

The McDonnell Douglas F-15 Eagle is regarded as one of the most formidable jet fighters in the world today. Ever since its maiden flight in July 1972, this record breaking flying machine has been a yardstick for jet fighter design. Powered by two Pratt & Whitney F-100-PW-100 turbofan engines, it is capable of speeds in the Mach 2.5 range. The F-15 Eagle can carry a heavy and devastating complement of weaponry such as its internal 20mm M-61A-1 rotary cannon, plus four AIM-9L Sidewinder anti-aircraft missiles. The early production F-15 was designated the F-15A, while the two-seat version was called the B model. In 1979, an improved and upgraded F-15 was introduced. One notable change was a 15% increase in

Die McDONNELL DOUGLAS F-15 EAGLE ist der heutzutage beeindruckendste Düsenjäger der Welt. Seit seinem Jungferflug im Juli 1972 war diese rekordbrechende Maschine der Maßstab für das Düsenjäger-Design. Angetrieben von zwei PRATT & WHITNEY F100-PW-100 Turbo-Motoren, schafft sie Geschwindigkeiten um Mach 2,5. Die F-15 EAGLE kann eine schwere und zerstörerische Bewaffnung transportieren wie die im Inneren befindliche 20 mm M-61A-1 Maschinen-Kanone plus vier AIM-9L Sidewinder Luftabwehr-Raketen. Das früheste Modell der F-15 nannte man F-15A, die zweisitzige Version B-Modell. Im Jahre 1979 wurde ein verbessertes Modell der F-15 vorgestellt. Eine bemerkenswerte Verände-

Le McDonnell Douglas F-15 Eagle est considéré comme l'un des chasseurs les plus formidables de tous les temps. Depuis son premier vol en juillet 1972, cet appareil détenteur de nombreux records est devenu une référence pour tous les autres chasseurs. Propulsé par deux réacteurs Pratt et Whitney F100-PW-100, il peut atteindre des vitesses de l'ordre de Mach 2,5. Le F-15 Eagle peut emporter un armement très important et très varié: canon rotatif interne M-61A1, quatre missiles AIM-9L Sidewinder et quatre autres AIM-7F Sparrow. Les premières versions produites furent le F-15A et son équivalent biplace désigné F15-B. En 1979, un F-15 amélioré prit leur place sur les chaînes. Une amélioration

internal fuel capacity, while even more fuel was made possible by utilizing conformal tanks that snuggle beneath the wing and against the jet inlet ramps. In order to accept this extra fuel weight, the landing gear had to be reinforced. These modified F-15's are called the C-type for the single-seater and F-15D for the two-seat version. In 1981 the Japanese Air Self Defense Forces (JASDF) begin to employ these improved F15's. With the addition of their own designed electronic equipment, they are designated the J (single seat) and DJ (two-seat). The F-15J has been the centerpiece of Japan's air defense system since its purchase several years ago.

rung war die Steigerung der Treibstoffkapazität um 15%, da eine größere Treibstoffmenge durch die Verwendung von gleich großen Tanks, welche sich unter den Tragflächen neben den Düseneinlaßrampen befinden, ermöglicht wurde. Um das Gewicht der zusätzlichen Treibstoffmenge aufnehmen zu können, mußte das Fahrgestell verstärkt werden. Die einsitzige Version dieser veränderten F-15-Flugzeuge nennt man Typ C und die zweisitzige Version F-15D. Im Jahre 1981 begannen die JAPANESE AIR SELF DEFENSE FORCES (JASDF), diese verbesserten F-15-Flugzeuge einzusetzen. Die F-15J war das Kernstück des japanischen Luftabwehrsystems seit ihrem Kauf vor mehreren Jahren.

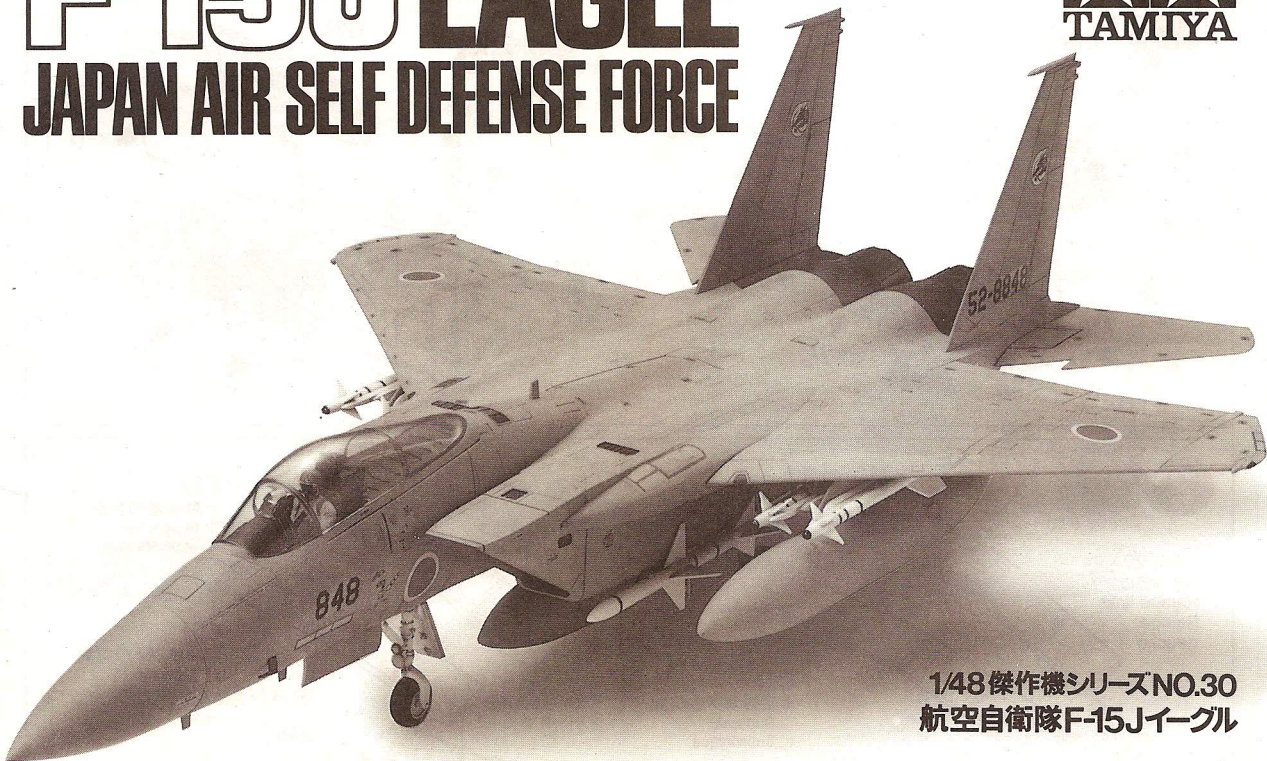
notable était l'accroissement de 15% de la capacité interne d'emport de carburant et la possibilité d'accoler des réservoirs supplémentaires aux flancs du fuselage (conformal tanks). Pour accepter cette importante augmentation de poids le train d'atterrissage a du être renforcé. Ces F-15 améliorés sont désignés F-15C (monoplace) et F-15D (biplace). En 1981, les Forces Aériennes Japonaises d'autodéfense (JASDF) mirent en service les F-15 améliorés. Dotés d'un équipement électronique spécifique, ils sont désignés par les suffixes J(monoplace) et DJ(biplace). Le F-15J est la pièce maîtresse du dispositif de défense aérienne du Pays du Soleil Levant.

ITEM 61030



F15J EAGLE

JAPAN AIR SELF DEFENSE FORCE



1/48傑作機シリーズNO.30
航空自衛隊F-15Jイーグル

1974年にアメリカ空軍への部隊配備が始められて以来、世界最強の制空戦闘機と高く評価されてきたのが、F-15イーグルです。その主な任務は、敵戦闘機を空中で捕捉、撃滅して制空権を確保するというもので、アメリカ空軍の要求をもとにマクダネル・ダグラス社が開発。最初の量産型であるA型とその複座型のB型に続き、1979年には機体内燃料容量を増大させ、脚部を強化したC型、D型（複座型）が生産に入りました。1976年、日本の航空自衛隊でも、F-4ファントム戦闘機に続く主力戦闘機としてこのF-15イーグルの採用を決定、C型を基本に電子装備などを日本向けに改修したJ型、その複座型のDJ型を装備することとなり、三菱重工でライセンス生産されることになったのです。1981年3月には、日の丸をつけたマクダネル・ダグラス製F-15J2機が日本へ飛来、また同じ年の12月には三菱重工製F-15Jの納入も始まり、以来、各部隊への配備が続けられてきました。F-15J

は、クリップドデルタと呼ばれる翼端を切り落したような三角翼、2枚の垂直尾翼、そして後部に並列に装備された2基のエンジンなどが、機体構成上の特徴です。その主翼はアスペクト比3、前縁後退角45度、翼厚比は付根6%~翼端3%という値を持ち、マッハ0.9前後での運動性を重視したものとされています。エンジンは、プラット&ホイットニーF-100ターボファンジェットを石川島播磨重工がライセンス生産するF-100IHI-100ターボファン（推力8,620kg、アフターバーナー使用時11,340kg）で、そのエアインテークは、飛行状態に合わせて下側をヒンジとしてインテーク全体が上下に動く2次元型となっています。武装はM61・20mmバルカン砲1門とスパローおよびサイドワインダー空対空ミサイル各4発を装備、コンピュータ制御による高度な火器管制・航法装置を持ち、マッハ2.5に及ぶ最高速度、世界記録を樹立した上昇力、抜群の運動性により、圧倒的な戦闘力を誇っています。

1/48 F-15Jイーグル (和英独仏)



- ★お買い求めの際、または組み立ての前には必ずキットの内容をお確かめ下さい。
- ★組み立てに入る前に、説明図をよく見て、全体の流れをつかんで下さい。
- ★接着剤、塗料は、必ずプラスチック用をお使い下さい。(別売)
- ★接着剤や塗料を使用する際は、十分換気に気をつけて下さい。
- ★Study the instructions thoroughly before assembly.
- ★Use plastic cement and paints only (available separately).
- ★Use cement sparingly and ventilate room while constructing.
- ★Vor Baubeginn die Bauanleitung genau durchlesen.
- ★Nur Klebstoff und Farben für Plastik

verwenden (separat erhältlich).
★Nicht zuviel Klebstoff verwenden. Der Raum sollte beim Basteln gut gelüftet sein.

★Bien étudier les instructions de montage.
★Utiliser uniquement une colle et des peintures spéciales pour le polystyrène (disponibles séparément).
★Utiliser aussi peu que possible la colle et aérer la pièce pendant la construction.

●用意する工具 / Tools required
Benötigtes Werkzeug / Outillage nécessaire

接着剤 (プラスチック用)

Cement

Kleber

Colle

ニッパー

Side cutter

Zwickzange

Pince coupante

ピンセット

Tweezers

Pinzette

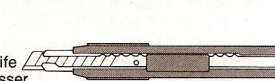
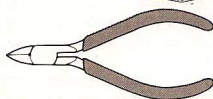
Précelles

ナイフ

Modeling knife

Modelliermesser

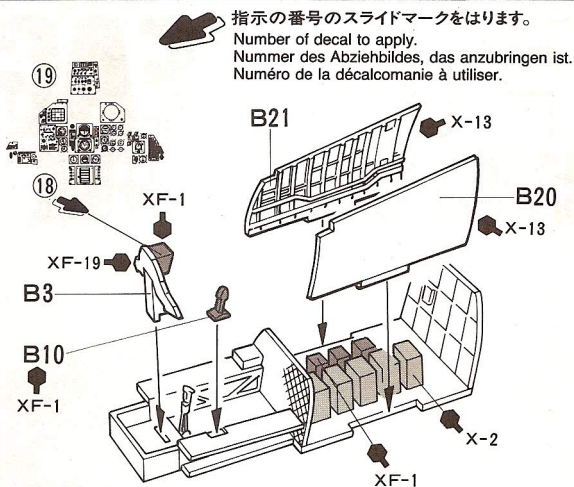
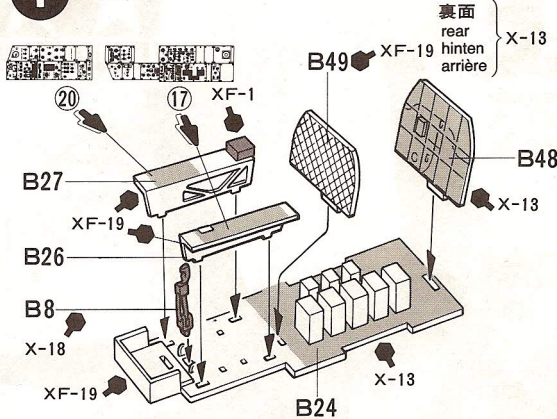
Couteau de modéliste



塗装指示のマークです。タミヤカラーのカラーナンバーで指示しました。

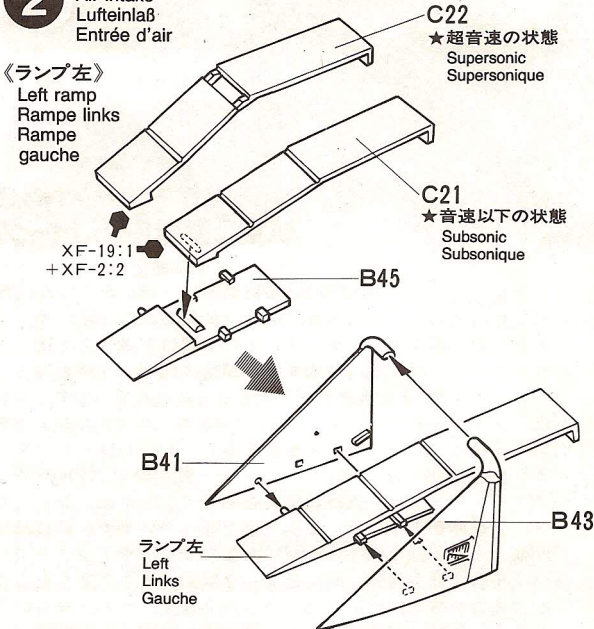
- X-1 ●ブラック / Black / Schwarz / Noir
- X-2 ●ホワイト / White / Weiß / Blanc
- X-4 ●ブルー / Blue / Blau / Bleu
- X-6 ●オレンジ / Orange / Orange / Orange
- X-7 ●レッド / Red / Rot / Rouge
- X-10 ●ガンメタル / Gun metal / Metall-grau / Gris acier
- X-11 ●クロームシルバー / Chrome silver / Chrom-Silber / Aluminium chromé
- X-13 ●メタリックブルー / Metallic blue / Blau-metallic / Bleu métallisé
- X-18 ●セミグロスブラック / Semi gloss black / Seidenglanz schwarz / Noir satiné
- X-21 ●フラットベース / Flat base / Mattierungsmittel / Produit mattant
- XF-1 ●フラットブラック / Flat black / Matt schwarz / Noir mat
- XF-2 ●フラットホワイト / Flat white / Matt weiß / Blanc mat
- XF-6 ●銅 / Copper / Kupfer / Cuivre
- XF-19 ●スカイグレイ / Sky grey / Himmelgrau / Gris ciel
- XF-24 ●ダークグレイ / Dark grey / Dunkelgrau / Gris foncé
- XF-49 ●カーキ / Khaki / Khaki / Kaki
- XF-56 ●メタリックグレイ / Metallic grey / Grau-metallic / Gris métallisé
- XF-57 ●バフ / Buff / Lederfarben / Chamois
- XF-62 ●オリーブドラブ / Olive drab / Braun-oliv / Vert olive
- XF-66 ●ライトグレイ / Light grey / Hellgrau / Gris clair

1 コクピットのくみため
Cockpit

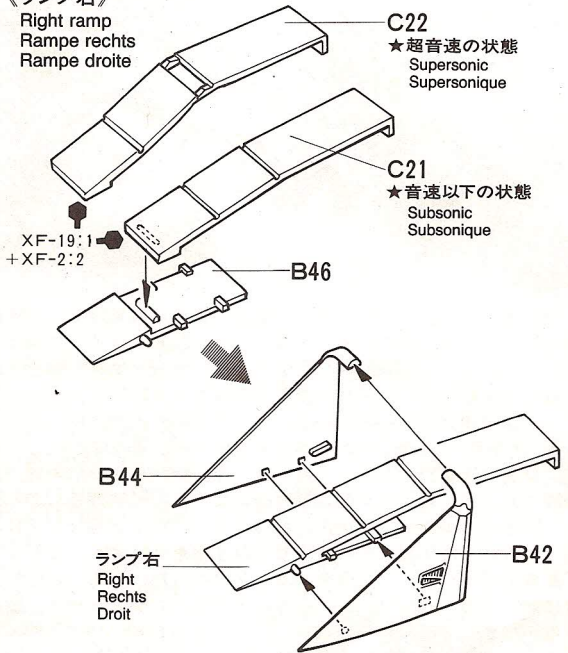


2 エアインテークのくみため
Air intake
Lufteinlaß
Entrée d'air

《ランプ左》
Left ramp
Rampe links
Rampe gauche

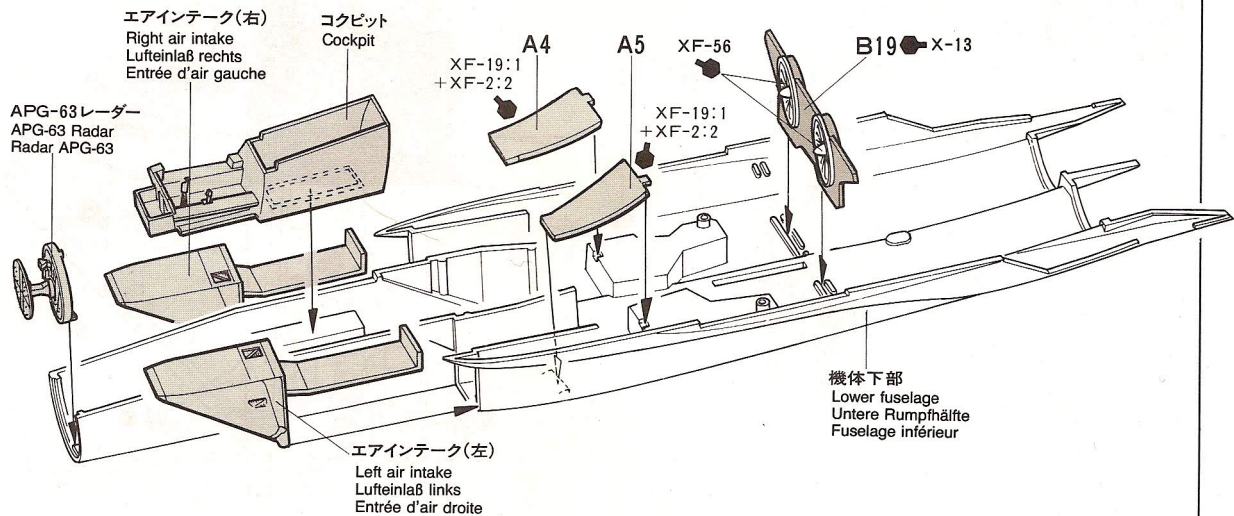
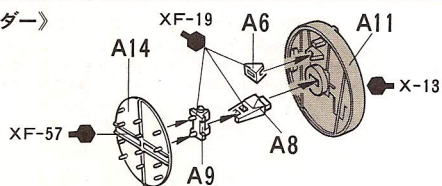


《ランプ右》
Right ramp
Rampe rechts
Rampe droite



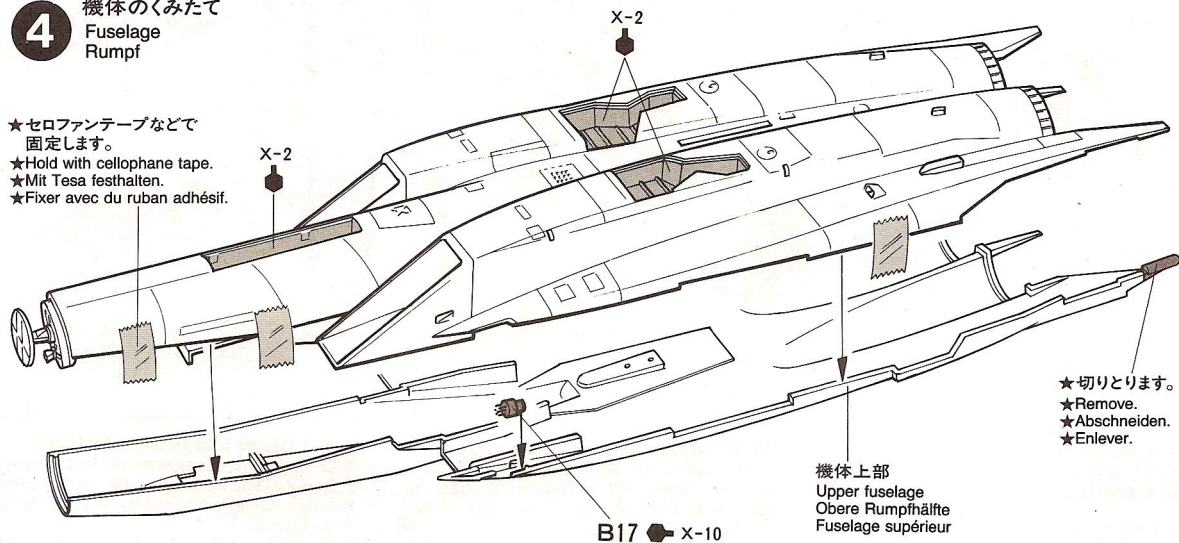
3 内部部品のとりつけ
Internal parts
Innenteile
Aménagement intérieur

《APG-63レーダー》
APG-63 Radar
Radar APG-63



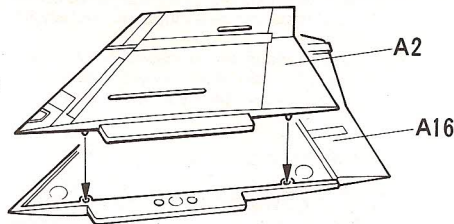
4 機体のくみたて
Fuselage
Rumpf

- ★セロファンテープなどで固定します。
- ★Hold with cellophane tape.
- ★Mit Tesa festhalten.
- ★Fixer avec du ruban adhésif.

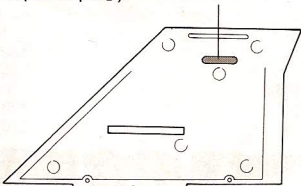


5 主翼のくみたて
Wings
Flügel
Ailes

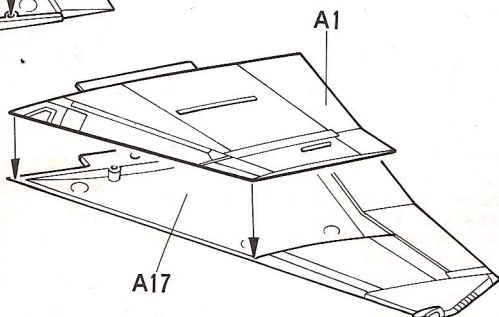
《左翼》
Left
Links
Gauche



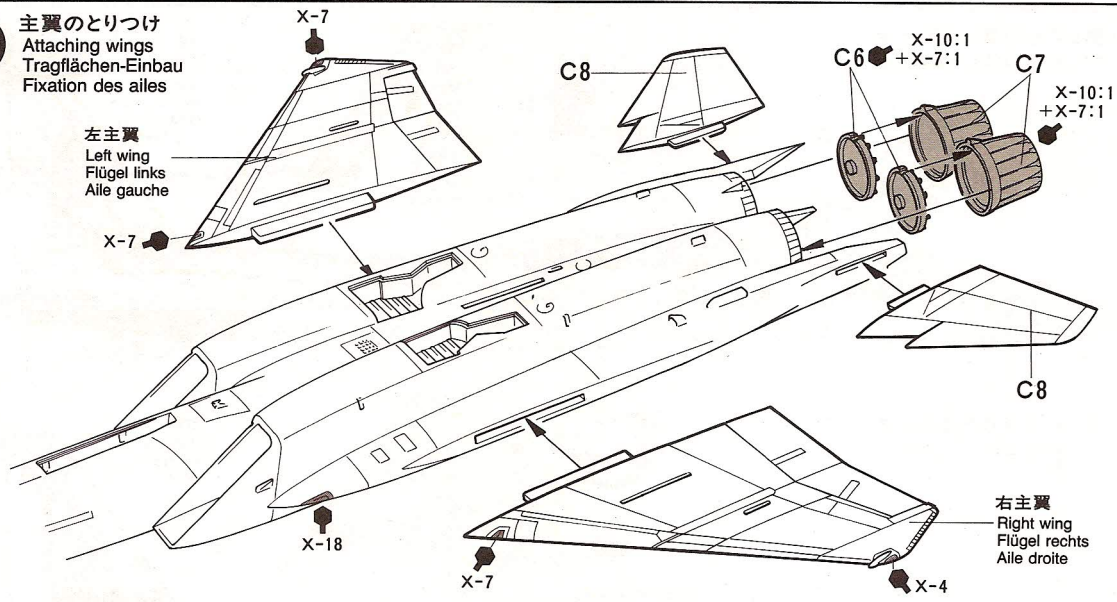
- ★①でALQ-119 ECM ポッドをつける方は、穴をあけて下さい。
- ★Open hole for ALQ-119 ECM Pod, if used. (step ①)
- ★Für ALQ-119 ECM Pod Loch machen, wenn verwendet. (Stufe ①)
- ★Perçer si le pod ALQ-119 est installé (voir étape ①).



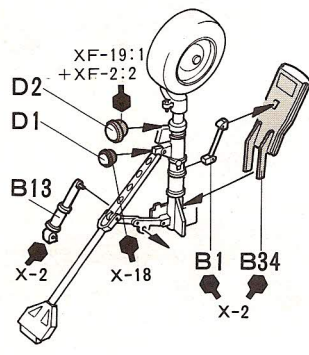
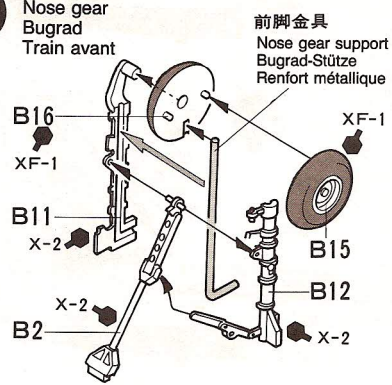
《右翼》
Right
Rechts
Droit



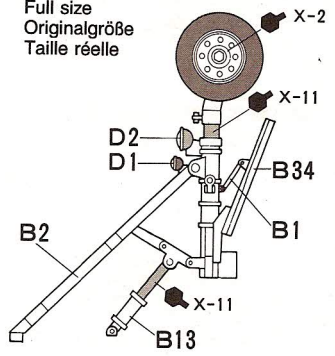
6 主翼のとりつけ
Attaching wings
Tragflächen-Einbau
Fixation des ailes



7 前脚のくみため
Nose gear
Bugrad
Train avant

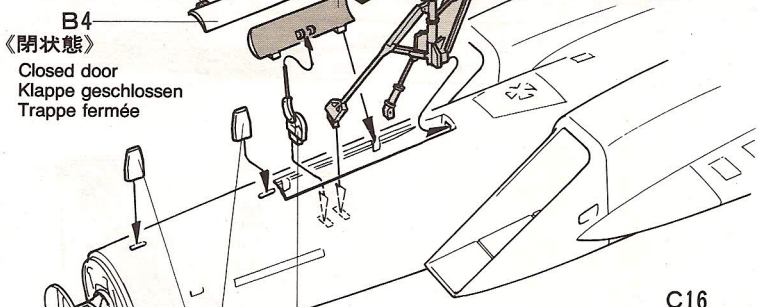


《原寸図》
Full size
Originalgröße
Taille réelle



8 前脚のとりつけ
Attaching nose gear
Bugrad-Einbau
Fixation du train avant

- ★切りとります。
- ★Remove.
- ★Abschneiden.
- ★Enlever.

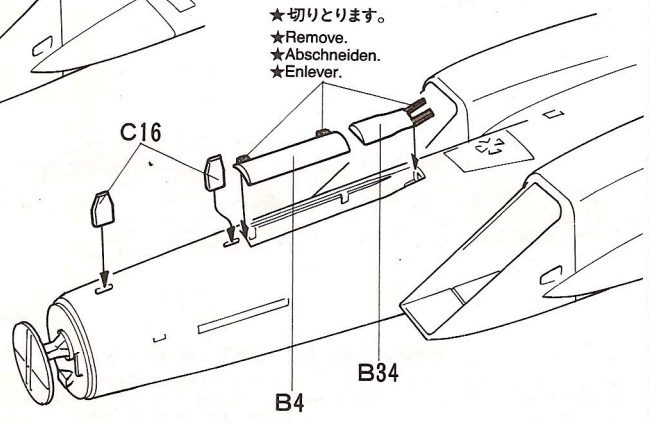


- ★脚カバーは、ほこりや異物が入らぬように閉じた状態が多いようです。
- ★Landing gear doors are normally kept closed to keep out foreign objects.
- ★Die Fahrgestell-Klappen sind normalerweise verschlossen, um Fremdoobjekte fernzuhalten.
- ★Les trappes sont habituellement fermées pour protéger les logements de train.

《飛行状態》
Retracted landing gear
Eingezogenes Fahrwerk
Train rentré

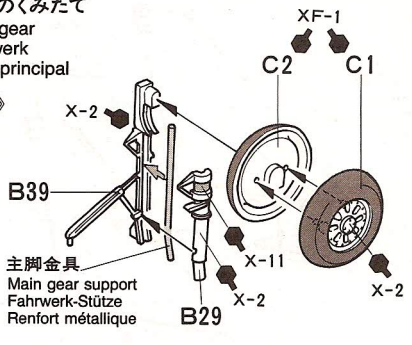
- ★切りとります。
- ★Remove.
- ★Abschneiden.
- ★Enlever.

- B18 X-2
- ★開状態のときのみ
- ★Use with open door.
- ★Mit geöffneter Tür verwenden.
- ★Si la trappe est ouverte.

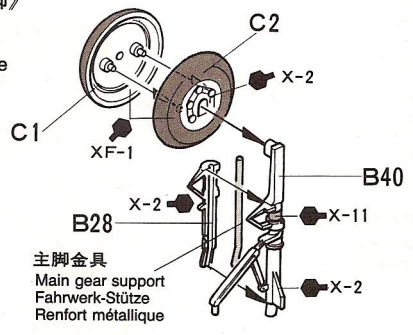


9 主脚のくみ立て
Main gear
Fahrwerk
Train principal

《右主脚》
Right
Rechts
Droit



《左主脚》
Left
Links
Gauche



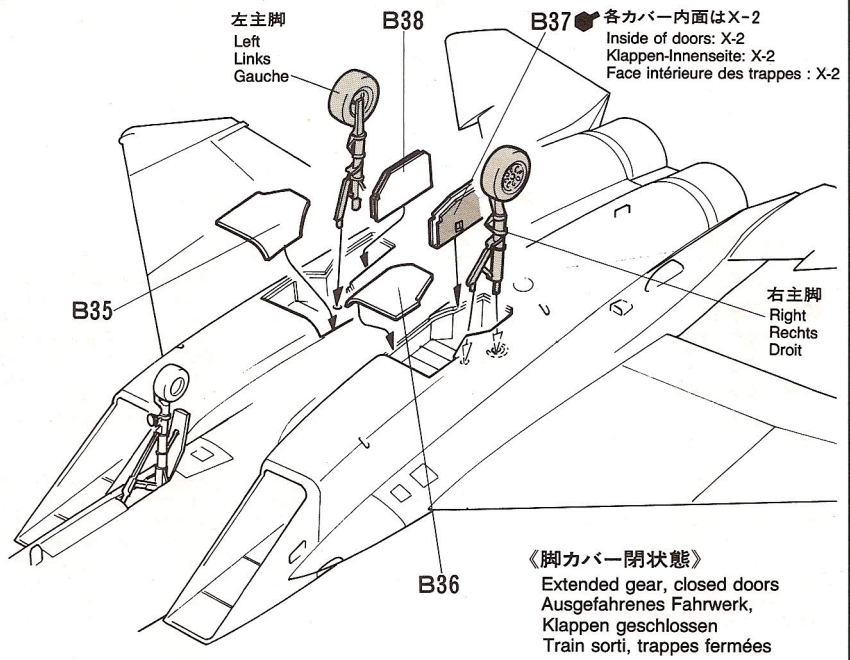
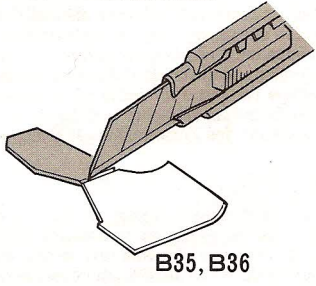
10 主脚のとりつけ
Attaching main gear
Fahrwerk-Einbau
Fixation du train principal

★脚カバーを着陸状態にする場合は、B35、B36を下図のように裏から切りはなして使用します。

★If you close the main gear doors, modify B35 & B36 as shown.

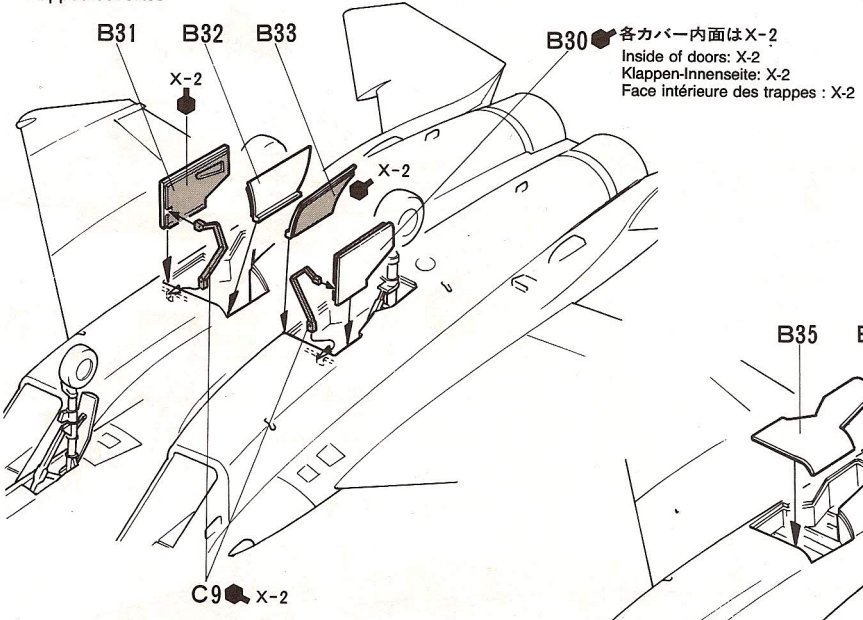
★Wenn die Fahrgestell-Klappen geschlossen werden, B35 & B36 wie gezeigt verändern.

★Si les trappes sont fermées, modifier B35 et B36 comme indiqué.



《脚カバー開状態》
Doors open
Klappen geöffnet
Trappes ouvertes

《脚カバー閉状態》
Extended gear, closed doors
Ausgefahrenes Fahrwerk,
Klappen geschlossen
Train sorti, trappes fermées



《飛行状態》
Retracted gear
Eingezogenes
Fahrwerk
Train rentré

11

ミサイルのとりつけ ★ミサイルをとりつける前にP10を参考に機体マークを貼って下さい。

Missiles
Raketen

★Before attaching external stores, apply decals to fuselage referring to P10.

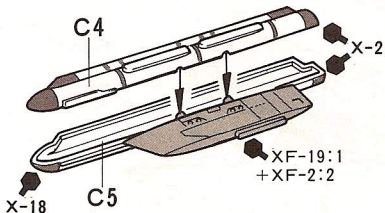
★Bevor die Raketen und Düsenaggregate an der Außenseite fixiert werden, die Abziehbilder an den Rumpf anbringen (siehe S. 10).

★Avant d'installer les charges externes, apposer les décals sur le fuselage (voir page 10).

《ALQ-119 ECMポッド》

ALQ-119 ECM Pod
ALQ-119 ECM Düsenaggregat
Pod ECM ALQ-119

★2個作ります。
★Make 2.
★2 Sätze machen.
★Faire 2 jeux.

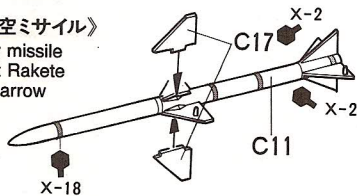


《AIM-7Fスパロー空対空ミサイル》

AIM-7F Sparrow air-to-air missile
AIM-7F Sparrow Luft/Luft Rakete
Missile Air/Air AIM-7F Sparrow

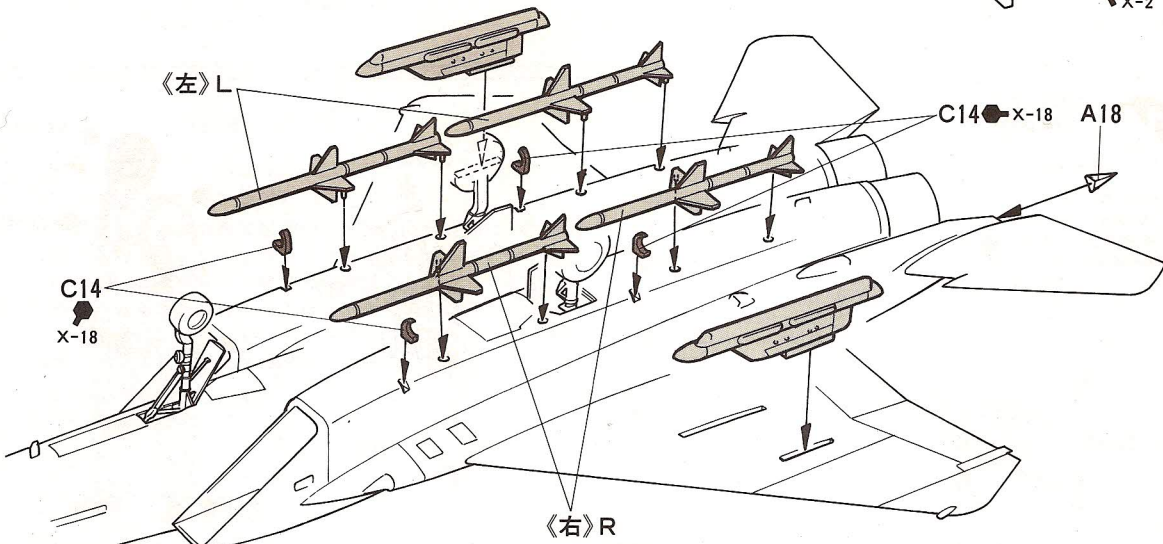
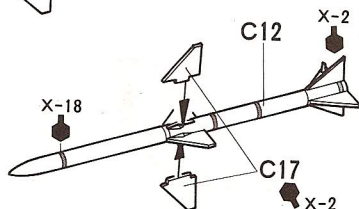
《右》R

★2個作ります。
★Make 2.
★2 Sätze machen.
★Faire 2 jeux.



《左》L

★2個作ります。
★Make 2.
★2 Sätze machen.
★Faire 2 jeux.



12

増槽のくみため

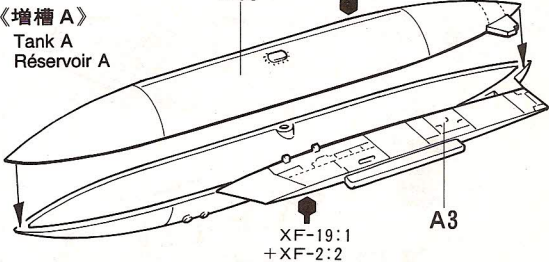
Fuel tanks
Treibstoff-Tanks
Réservoirs supplémentaires

《増槽 A》

Tank A
Réservoir A

XF-19:1
+XF-2:2

A15



《増槽 B》

Tank B
Réservoir B

★2個作ります。

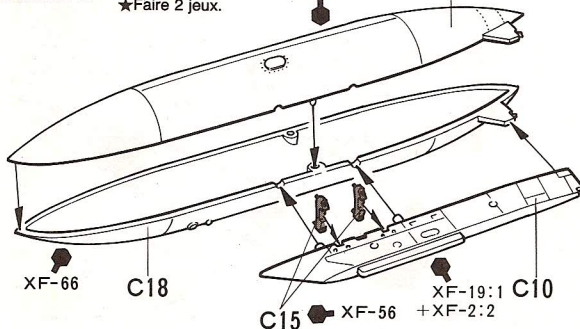
★Make 2.

★2 Sätze machen.

★Faire 2 jeux.

XF-19:1
+XF-2:2

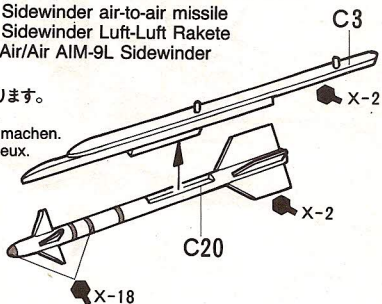
C19



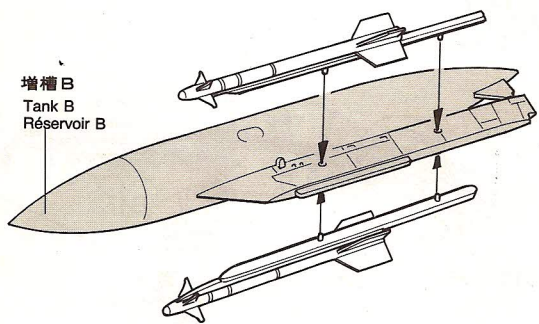
《AIM-9Lサイドワインダー空対空ミサイル》

AIM-9L Sidewinder air-to-air missile
AIM-9L Sidewinder Luft/Luft Rakete
Missile Air/Air AIM-9L Sidewinder

★4個作ります。
★Make 4.
★4 Sätze machen.
★Faire 4 jeux.

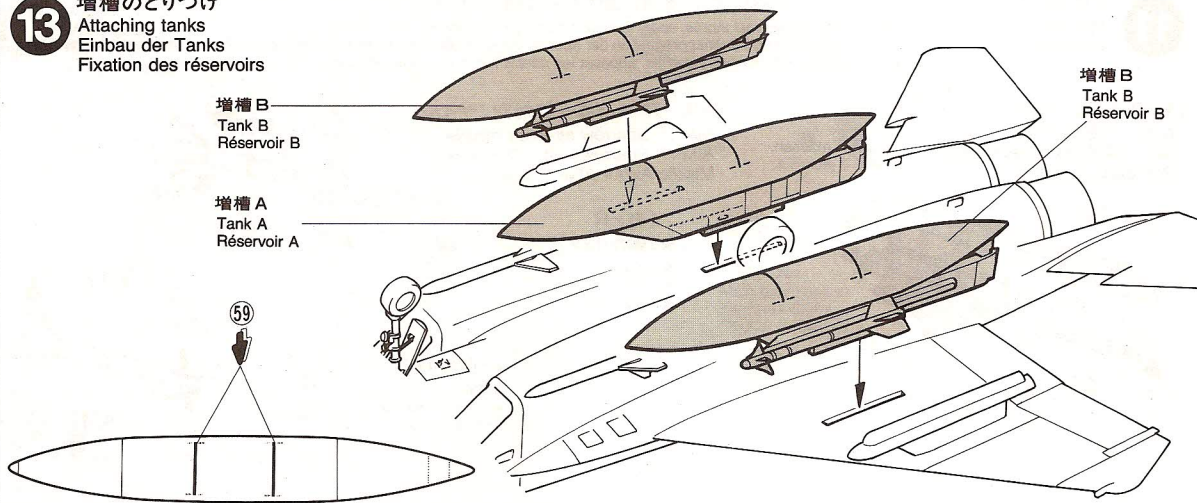


増槽 B
Tank B
Réservoir B



13

増槽のとりつけ
Attaching tanks
Einbau der Tanks
Fixation des réservoirs

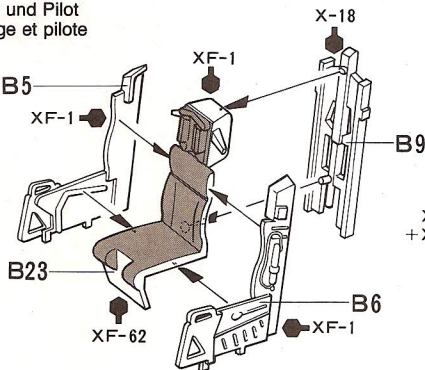
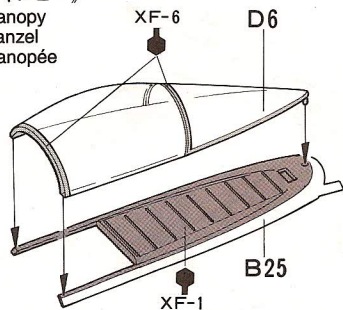


14

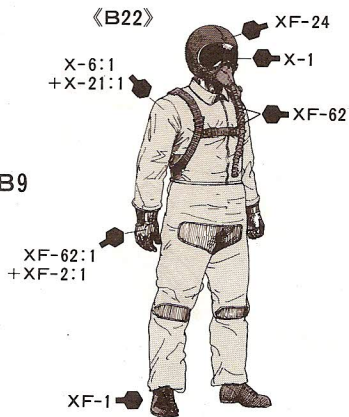
コックピット部品のくみため
Cockpit parts
Cockpit-Teile
Cockpit

《パイロット/シート》
Seat & pilot
Sitz und Pilot
Siège et pilote

《キャノピー》
Canopy
Kanzel
Canopée



《B22》

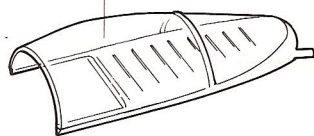
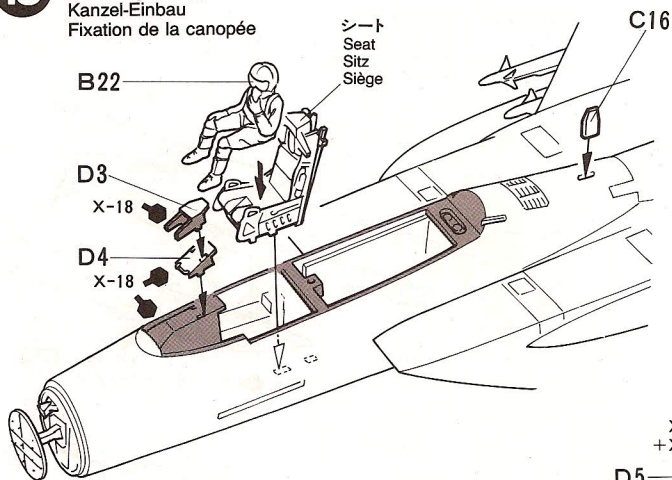


15

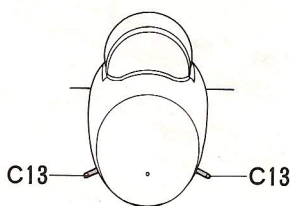
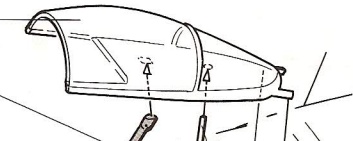
コックピット部のくみため
Attaching canopy
Kanzel-Einbau
Fixation de la canopée

シート
Seat
Sitz
Siège

閉状態 (B7・B14は不要)
Closed (B7, B14 are not used.)
Geschlossen (B7, B14 werden nicht verwendet.)
Fermé (B7 et B17 non utilisés)

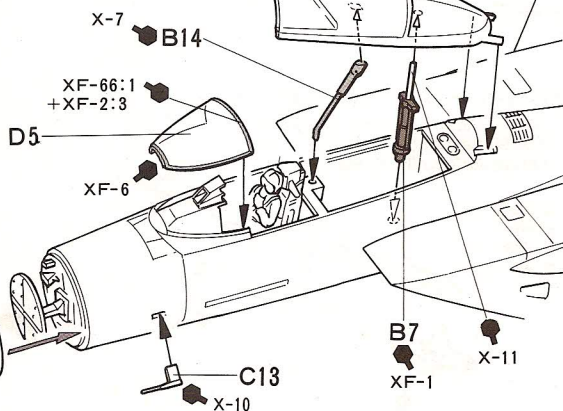


開状態
Open
Offen
Ouvert



内側
Inside
Innenseite
Intérieur

XF-49



16 エアブレーキのとりつけ

Air brake
Luftbremse
Aérofrein

不要部品……A20, C16×1

Not used.
Nicht verwenden.
Non utilisé.

A7

★閉状態の時は不要です。
★Not used when closed.
★Nicht verwenden, wenn geschlossen.
★Non utilisé si fermé.

A10 (開状態)

Open
Offen
Ouvert

(閉状態)
Closed
Geschlossen
Fermé

A12

A19

A13

X-13

《F-15J イーグルの塗装》

航空自衛隊の一線部隊に配備のF-15Jイーグルは、アメリカ空軍と同様に、ライトコンパスゴーストグレイとダークコンパスゴーストグレイと呼ばれる明暗2色のグレイで、各飛行隊とも同様の迷彩塗装がされ、垂直尾翼には飛行隊マークがつけられています。塗り分けや細部の塗装については、箱側面のイラストや組立図中の指示を参考して下さい。

PAINTING THE F-15J EAGLE

During almost 20 years of active flying operations, the McDonnell Douglas F-15 Eagle has been seen in several different color schemes throughout the world. Dark and Light Greens; Greys, and even a version that was patented. The standard scheme for the JASDF F-15J has been a two-tone camouflage of Light Ghost Grey and Dark Ghost Grey. Detail painting and some decal markings are called out during construction and should be done at that time.

BEMALUNG DER F-15J

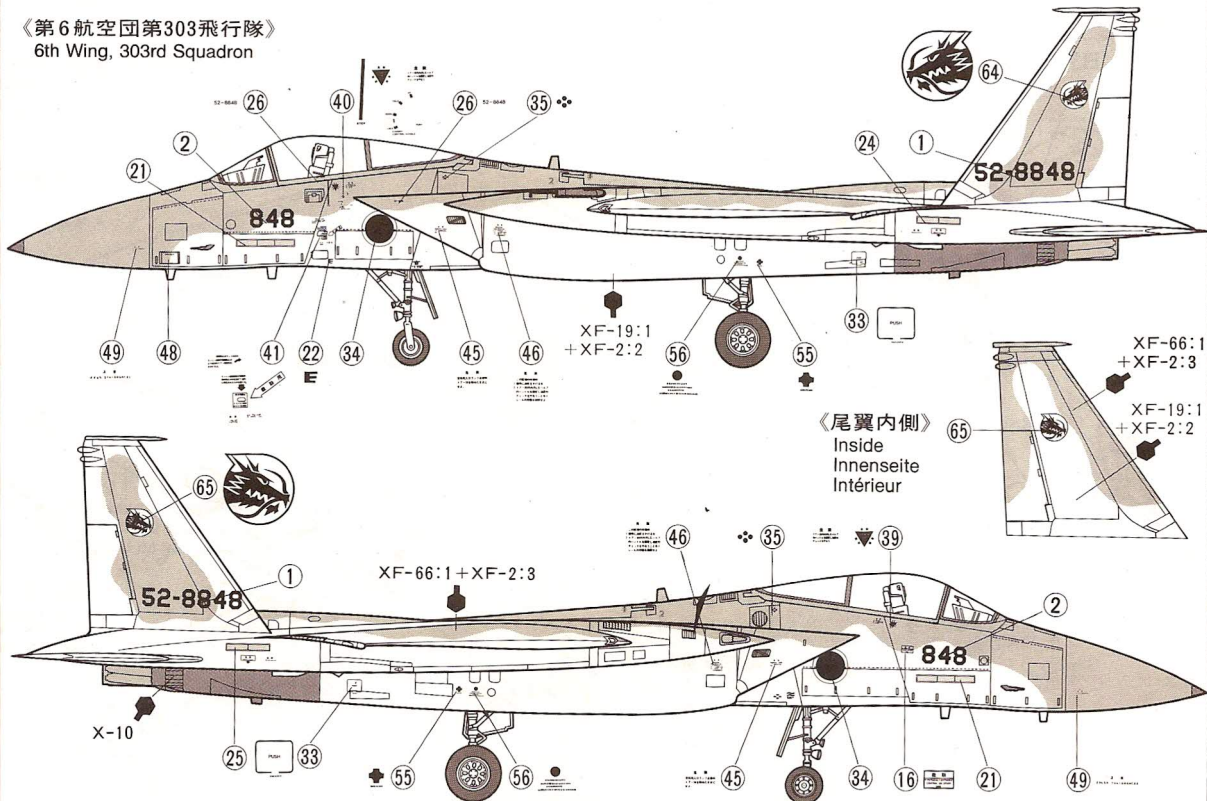
In den fast 20 Jahren ihres aktiven Einsatzes, sah man die McDONNELL DOUGLAS F-15 EAGLE in der ganzen Welt in mehreren verschiedenen Farbschemen. Dunkle und helle Grüntöne; grau, und es gab sogar eine patentierte Version. Das Standard-Schema für die JASDF F-15J war eine zweifarbige Tarnfarbe von hellem Ghost-Gräu und dunklem Ghost-Gräu. Die Einzelteilbemalung und die Anbringung der Abziehbilder sollte während des Zusammenbaus erfolgen.

DECORATION DU F-15J

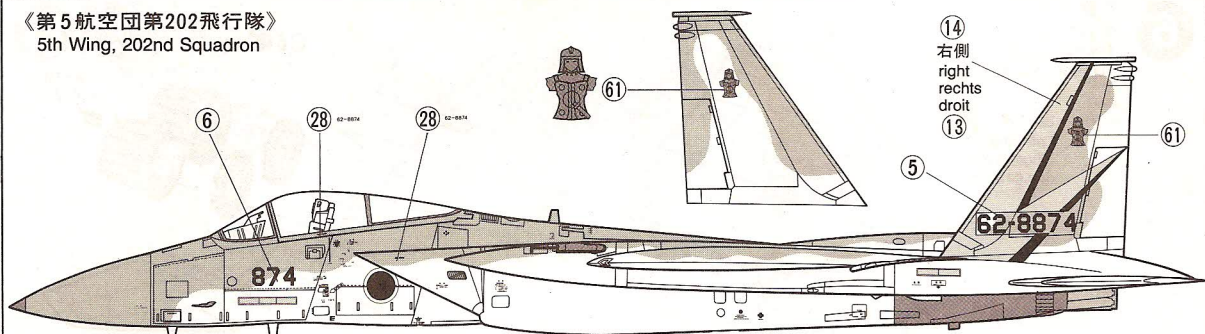
Pendant près de vingt ans de service opérationnel, le McDonnell Douglas F-15 Eagle a reçu plusieurs schémas de camouflage selon ses affectations: verts foncés et clairs, gris et même une version qui fut brevetée. Le schéma standard du F-15J JASDF est constitué de deux tons: gris clair (light ghost grey) et gris foncé (dark ghost grey). La peinture des détails et la pose de certaines décalcomanies doivent s'effectuer lors de la construction.

《第6航空団第303飛行隊》

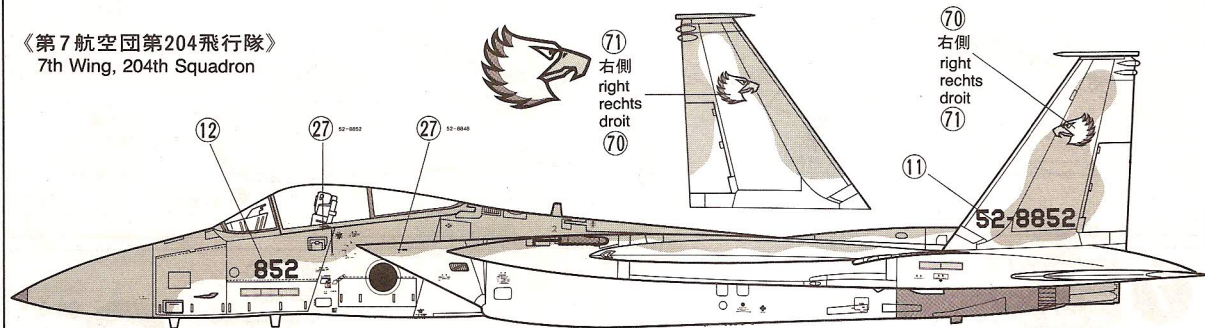
6th Wing, 303rd Squadron



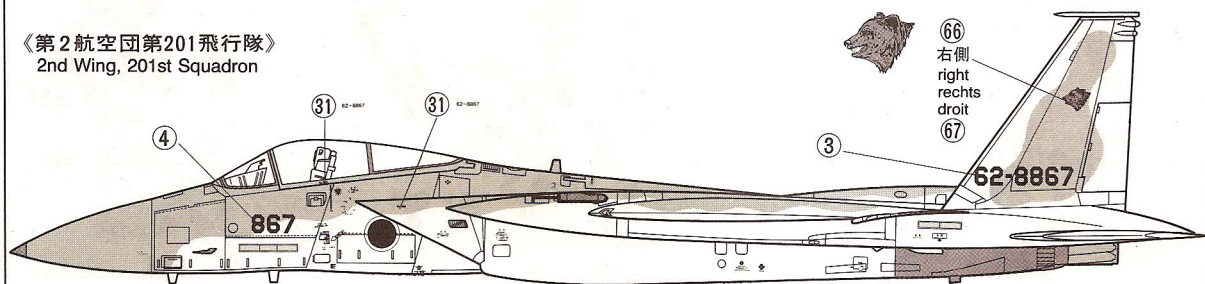
《第5航空団第202飛行隊》
5th Wing, 202nd Squadron



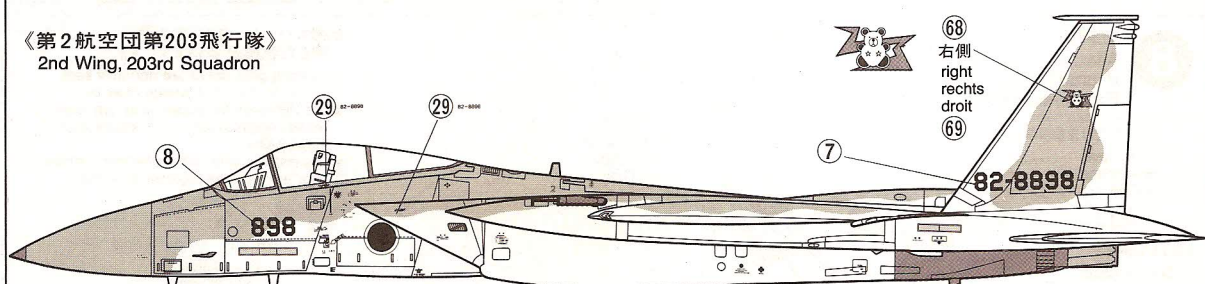
《第7航空団第204飛行隊》
7th Wing, 204th Squadron



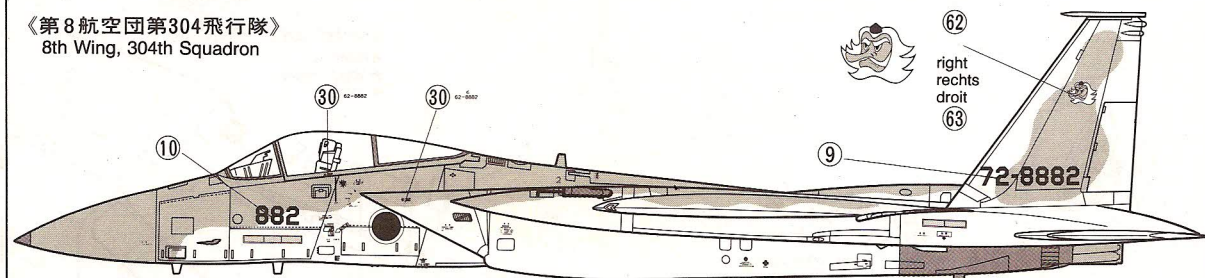
《第2航空団第201飛行隊》
2nd Wing, 201st Squadron



《第2航空団第203飛行隊》
2nd Wing, 203rd Squadron



《第8航空団第304飛行隊》
8th Wing, 304th Squadron



★マークナンバー ④は機首と尾翼の航空機番号にお使い下さい。組み合わせにより色々な機体を再現できます。

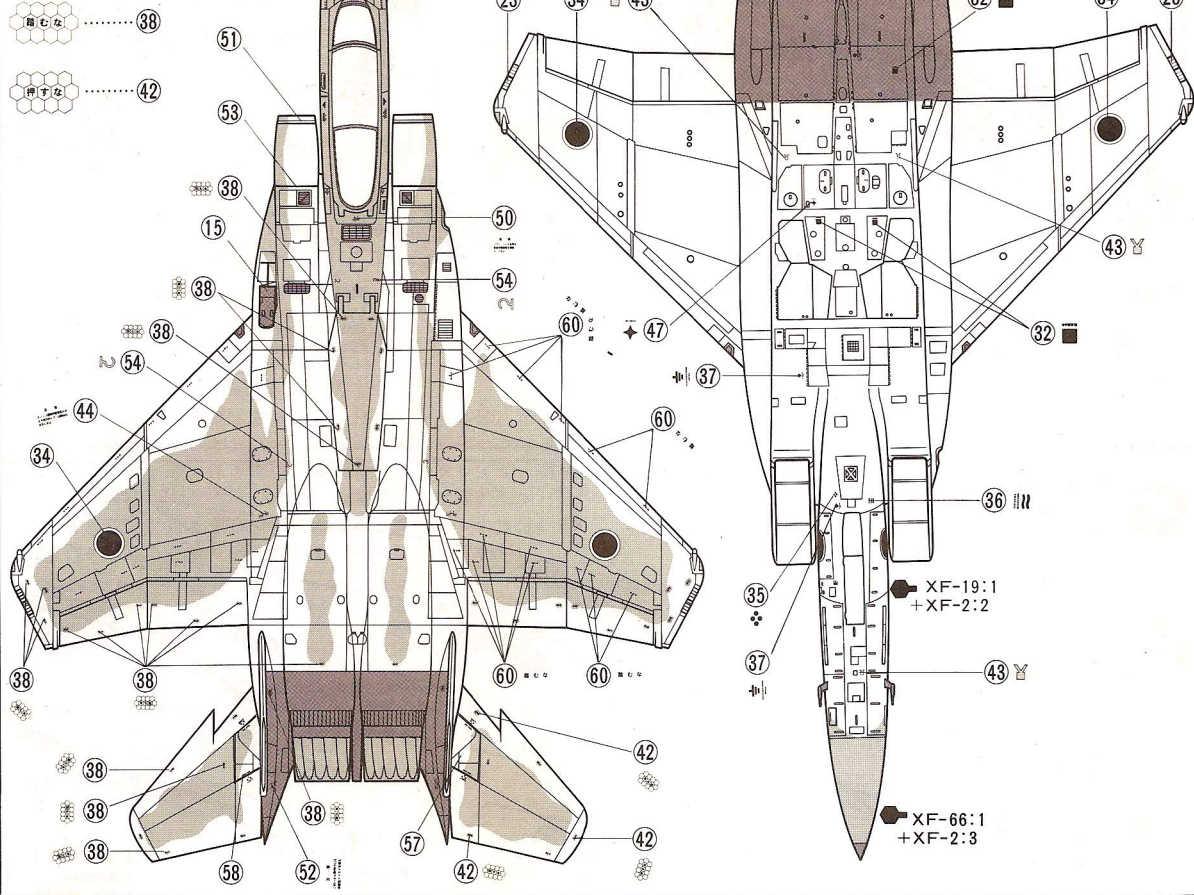
★Number decals ④ can be used for serial numbers on the nose and vertical tail.

★Nummern-Abziehbild ④ kann für Seriennummern am Bug und am Heck verwendet werden.

★Les décals ④ servent à réaliser les serial numbers du nez et des dérivés.

★機体の塗装、及び図中に指示したマークは各隊共通です。また、機体上面のマークは左右同位置に貼って下さい。
 ★Paint scheme and markings shown are common to all versions. For upper surface, apply decals symmetrically for left and right.
 ★Bemalungsschema und Kennzeichen sind bei allen Versionen gleich. Auf die Oberseite alle Abziehbildern symmetrisch für links und rechts anbringen.
 ★Le schéma de camouflage et les marquages sont communs à toutes les versions. Apposer symétriquement les décalcomanies sur l'intrados.

★マーク③⑧と④②は似ていますので注意して下さい。
 ★Be careful not to mistake decals 38 and 42.
 ★Achten Sie darauf, die Abziehbilder 38 und 42 nicht zu verwechseln.
 ★Ne pas confondre les décalcomanies 38 et 42.



APPLYING DECALS

《スライドマークのはり方》

- ①はりたいマークをハサミで切りぬきます。
 - ②マークをぬるま湯に10秒ほどひたしてからタオル等の布の上におきます。
 - ③台紙のはしを手でもち、貼る所にマークをスライドさせてモデルに移して下さい。
 - ④指に少し水をつけてマークをぬらしながら、正しい位置にずらしします。
 - ⑤やわらかい布でマーク内側の気泡をおし出しながら、おしつけるようにして水分をとりま。
- マークが乾くまで手をふれないで下さい。また、マークが細かいので切り取りの際、なくさないよう注意して下さい。

DECAL APPLICATION

1. Cut off decal from sheet.
2. Dip the decal in tepid water for about 10 sec. and place on a clean cloth.
3. Hold the backing sheet edge and slide decal onto the model.
4. Move decal into position by wetting decal with finger.
5. Press decal gently down with a soft cloth until excess water and air bubbles are gone.

ANBRINGUNG DES ABZIEHBILDES

1. Abziehbild vom Blatt ausschneiden.
2. Das Abziehbild ungefähr 10 Sek. in lauwarmes Wasser tauchen, dann auf sauberen Stoff legen.
3. Die Kante der Unterlage halten und das Abziehbild auf das Modell schieben.
4. Das Abziehbild an die richtige Stelle schieben und dabei mit dem Finger das Abziehbild naßmachen.
5. Das Abziehbild mit weichem Stoff ganz andrücken, bis kein überflüssiges Wasser und keine Luftblasen mehr vorhanden sind.

APPLICATION DES DECALCOMANIES

1. Découpez la décalcomanie de sa feuille.
2. Plongez la décalcomanie dans de l'eau tiède pendant 10 secondes environ et poser sur un linge propre.
3. Retenez la feuille de protection par le côté et glissez la décalcomanie sur le modèle réduit.
4. Placez la décalcomanie à l'endroit voulu en la mouillant avec un de vos doigts.
5. Pressez doucement la décalcomanie avec un tissu doux jusqu'à ce que l'eau en excès et les bulles aient disparu.

★部品請求にはこのカードが必要です。
 部品請求をなさる方はあなたの氏名、住所、郵便番号(できれば電話番号)を1字ずつつきりとお書き下さい。
 For Japanese use only!

F15J EAGLE JAPAN AIR SELF DEFENSE FORCE 1/48 F-15Jイーグル ☆ITEM 61030

部品を紛失したり、破損なされた方は、このカードの必要部品を丸でかこみ代金を現金書留又は定額為替で田宮模型アフターサービス係までお申し込み下さい。
 《郵便振替のご利用方法》郵便局の払込用紙の通信欄に、ITEM番号、スケール、製

品名、部品名、数量を必ずご記入下さい。
 払込人住所欄には電話番号もお書きいただき、口座番号・00810-9-1118、加入者名 田宮模型でお申込み下さい。

○下の価格は予告なく変更となる場合がありますので御諒承下さい。

A 部品	720円
B 部品	620円
C 部品×1	520円
D 部品	320円
胴体(上・下)	720円
金具袋詰	170円
マーク	220円
説明図	220円

田宮模型
 静岡市恩田原3-7 千422
 0895