

**McDONNELL
DOUGLAS**



F15C

EAGLE



1/48 SCALE

AIRCRAFT SERIES NO.29

1/48 傑作機シリーズNO.29
マクダネル・ダグラスF-15Cイーグル



The McDonnell Douglas F-15 Eagle is regarded as one of the most formidable jet fighters in the world today. Ever since its maiden flight in July 1972, this record breaking flying machine has been a yardstick for jet fighter design. Powered by two Pratt & Whitney F100-PW-100 turbofan engines, it is capable of speeds in the Mach 2.5 range. The F-15 Eagle can carry a heavy and devastating complement of weaponry such as its internal 20mm M-61A1 rotary cannon, plus four AIM-9L Sidewinder missiles, and four AIM-7F Sparrow anti-aircraft missiles. The early production F-15 was designated the F-15A, while the two-seat version was called the B model. In 1979, an

improved and upgraded F-15 was introduced. One notable change was a 15% increase in internal fuel capacity, while even more fuel was made possible by utilizing conformal tanks that snuggle beneath the wing and against the jet inlet ramps. In order to accept this extra fuel weight, the landing gear had to be reinforced. These modified F-15's are called the C-type for the single-seater and F-15D for the two-seat version. The F-15C owes its superb performance to many technological and electronic wonders, and shall certainly continue to play its role as an air superiority fighter for many years to come.

Die McDonnell Douglas F-15 EAGLE ist der heutzutage beeindruckendste Düsenjäger der Welt. Seit seinem Jungferflug im Juli 1972 war diese rekordbrechende Maschine der Maßstab für das Düsenjäger-Design. Angetrieben von zwei PRATT & WHITNEY F100-PW-100 Turbo-Motoren, schafft sie Geschwindigkeiten um Mach 2.5. Die F-15 EAGLE kann eine schwere und zerstörerische Bewaffnung transportieren wie die im Inneren befindliche 20 mm M-61A1 Maschinen-Kanone plus vier AIM-9L Sidewinder Raketen und vier AIM-7F Sparrow Luftabwehrraketen. Das früheste Modell der F-15 nannte man F-15A, die zweiseitzige Version B-Modell. Im Jahre 1979 wurde ein verbessertes Modell der F-15 vorgestellt. Eine

bemerkenswerte Veränderung war die Steigerung der Treibstoffkapazität um 15%, da eine größere Treibstoffmenge durch die Verwendung von gleich großen Tanks, welche sich unter den Tragflächen neben den Düsenanläßrampen befinden, ermöglicht wurde. Um das Gewicht der zusätzlichen Treibstoffmenge aufnehmen zu können, mußte das Fahrgestell verstärkt werden. Die einsitzige Version dieser veränderten F-15-Flugzeuge nennt man Typ C und die zweiseitzige Version F-15D. Die F-15C verdankt ihre vorzüglichen Eigenschaften vielen technologischen und elektronischen Meisterleistungen und sie soll mit Sicherheit die Rolle als ein Düsenjäger, welcher anderen Flugzeugen überlegen ist, noch viele Jahre lang spielen.

Le McDonnell Douglas F-15 Eagle est considéré comme l'un des chasseurs les plus formidables de tous les temps. Depuis son premier vol en juillet 1972, cet appareil détenteur de nombreux records est devenu une référence pour tous les autres chasseurs. Propulsé par deux réacteurs Pratt et Whitney F100-PW-100, il peut atteindre des vitesses de l'ordre de Mach 2.5. Le F-15 Eagle peut emporter un armement très important et très varié: canon rotatif interne M-61A1, quatre missiles AIM-9L Sidewinder et quatre autres AIM-7F Sparrow. Les premières versions produites furent le F-15A et son équivalent biplace désigné F-15B. En 1979, un F-15 amélioré prit leur place

sur les chaînes. Une amélioration notable était l'accroissement de 15% de la capacité interne d'emport de carburant et la possibilité d'accueillir des réservoirs supplémentaires aux flancs du fuselage (conformal tanks). Pour accepter cette importante augmentation de poids, le train d'atterrissage a dû être renforcé. Ces F-15 améliorés sont désignés F-15C (monoplace) et F-15D (biplace). Les performances époustouflantes du F-15C proviennent largement de sa conception et de la haute technologie (électronique en particulier) mise en œuvre. Le F-15C va pouvoir tenir son rôle de chasseur de supériorité aérienne dans les nombreuses années à venir.

1990年代においても、世界最強の名を保ち続けるものと高く評価されているのが、アメリカのF-15イーグル戦闘機です。その主な任務は、敵戦闘機を空中で捕捉・撃滅して制空権を確保するもので、ソビエトのMiG-23やMiG-25、スホーイSU-15などの新世代戦闘機に対抗できる機種として、1969年12月にマクダネル・ダグラス社と開発契約が結ばれ、1972年7月27日、プロトタイプ第1号機が初飛行しました。クリップデルタと呼ばれる翼端を切り落したような三角翼、2枚の垂直尾翼、そして後部に並列に装備された2基のエンジンなどがF-15の機体構成の特徴です。その主翼は、アスペクト比3、前縁後退角45度、翼厚比は付根6%~翼端3%という値を持ち、マッハ0.9前後での運動性を重視したとも言われます。エンジンは推力7348kg (アフターバーナー使用時10800kg)のプラット&ホイットニーF-100-PW-100ターボファンジェット2基。そのエアインテークは四角い2

次元型で、インテーク全体が下側をヒンジとして飛行状態に応じて上下に動くようになっています。武装は、M61A1・20mmバルカン砲1門と、スパーローおよびサイドワインダー空対空ミサイル各4発を装備。コンピュータ制御による高度な火器管制、攻撃・航法装置を持ち、マッハ2.5の最高速度、世界記録を樹立した上昇力や抜群の加速性能などあいまって、圧倒的な戦闘力を持つことになったのです。最初の量産型であるA型およびその複座型であるB型は、1974年11月からアメリカ空軍への引渡しが始められ、1979年には機体内燃料容量を増大させ、脚部を強化するなど改良を加えたC型、D型(複座型)に生産が移行、729機が整備されました。さらに日本の航空自衛隊やサウジアラビア空軍、イスラエル空軍でも使用されています。1991年の湾岸戦争には、アメリカ空軍のF-15は多国籍軍航空部隊の主力として戦闘に参加、世界最強の名にふさわしい活躍を見せました。



- ★お買い求めの際、または組み立ての前には必ずキットの内容をお確かめ下さい。
- ★組み立てに入る前に、説明図をよく見て、全体の流れをつかんで下さい。
- ★接着剤、塗料は、必ずプラスチック用をお使い下さい。(別売)
- ★接着剤や塗料を使用する際は、十分換気に気をつけて下さい。
- ★Study the instructions thoroughly before assembly.
- ★Use plastic cement and paints only (available separately).
- ★Use cement sparingly and ventilate room while constructing.
- ★Vor Baubeginn die Bauanleitung genau durchlesen.
- ★Nur Klebstoff und Farben für Plastik

verwenden (separat erhältlich).
 ★Nicht zuviel Klebstoff verwenden. Der Raum sollte beim Basteln gut gelüftet sein.
 ★Bien étudier les instructions de montage.
 ★Utiliser uniquement une colle et des peintures spéciales pour le polystyrène (disponibles séparément).
 ★Utiliser aussi peu que possible la colle et aérer la pièce pendant la construction.

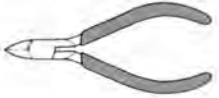
●用意する工具 / Tools required
 Benötigtes Werkzeug / Outillage nécessaire

接着剤(プラスチック用)

Cement
 Kleber
 Colle



ニッパー
 Side cutter
 Zwickzange
 Pince coupante



ピンセット
 Tweezers
 Pinzette
 Preceltes



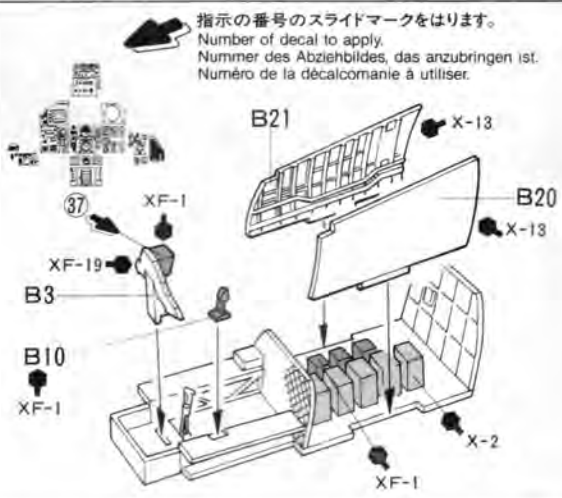
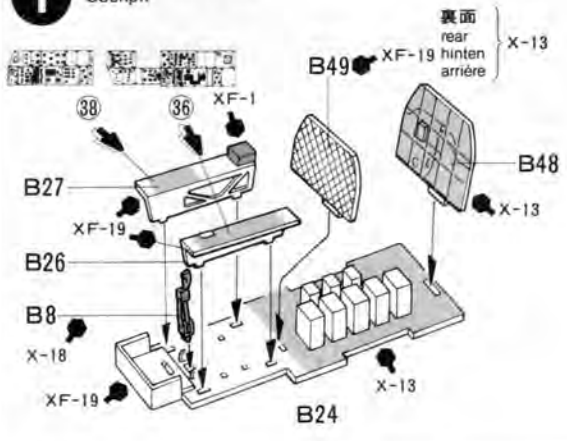
ナイフ
 Modeling knife
 Modellermesser
 Couteau de modéliste



●塗装指示のマークです。タミヤカラーのカラーナンバーで指示しました。

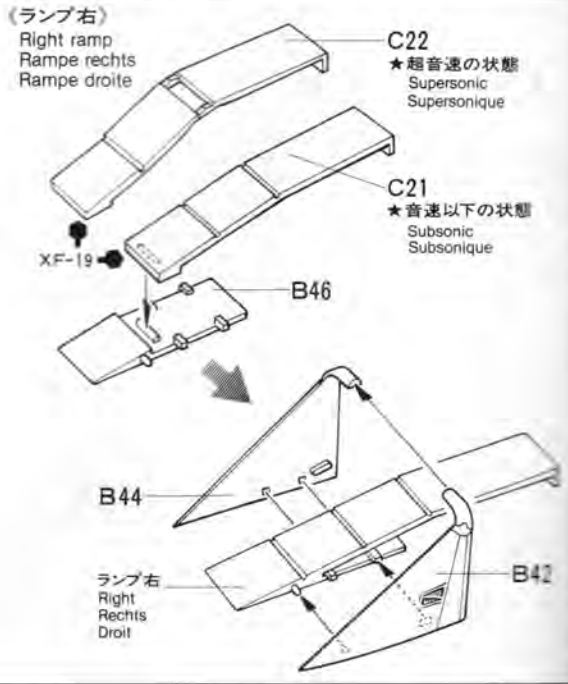
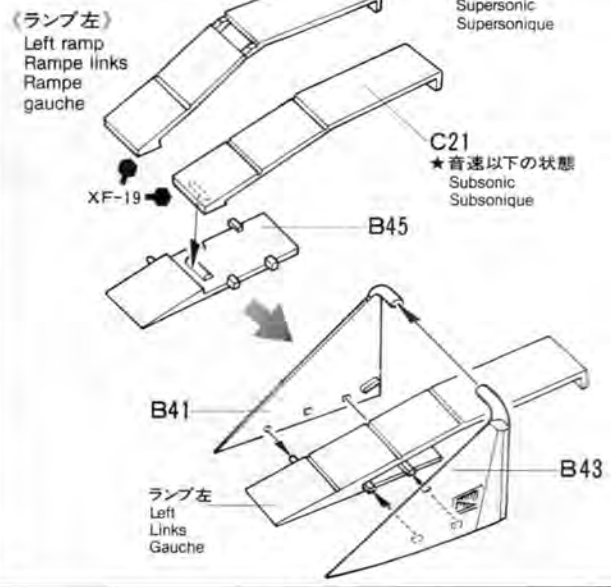
X-1	●ブラック / Black / Schwarz / Noir
X-2	●ホワイト / White / Weiß / Blanc
X-4	●ブルー / Blue / Blau / Bleu
X-7	●レッド / Red / Rot / Rouge
X-10	●ガンメタル / Gun metal / Metall-grau / Gris acier
X-11	●クロームシルバー / Chrome silver / Chrom-Silber / Aluminium chromé
X-13	●メタリックブルー / Metallic blue / Blau-metallic / Bleu métallisé
X-18	●セミグロスブラック / Semi gloss black / Seidenglanz schwarz / Noir satiné
XF-1	●フラットブラック / Flat black / Matt schwarz / Noir mat
XF-2	●フラットホワイト / Flat white / Matt weiß / Blanc mat
XF-19	●スカイグレイ / Sky grey / Himmelgrau / Gris ciel
XF-49	●カーキ / Khaki / Khaki / Kaki
XF-56	●メタリックグレイ / Metallic grey / Grau-metallic / Gris métallisé
XF-57	●ハフ / Buff / Lederfarben / Chamois
XF-61	●ダークグリーン / Dark green / Dunkelgrün / Vert foncé
XF-62	●オリーブドラブ / Olive drab / Braun-oliv / Vert olive
XF-66	●ライトグレイ / Light grey / Hellgrau / Gris clair

1 コックピットのくみたちて
 Cockpit



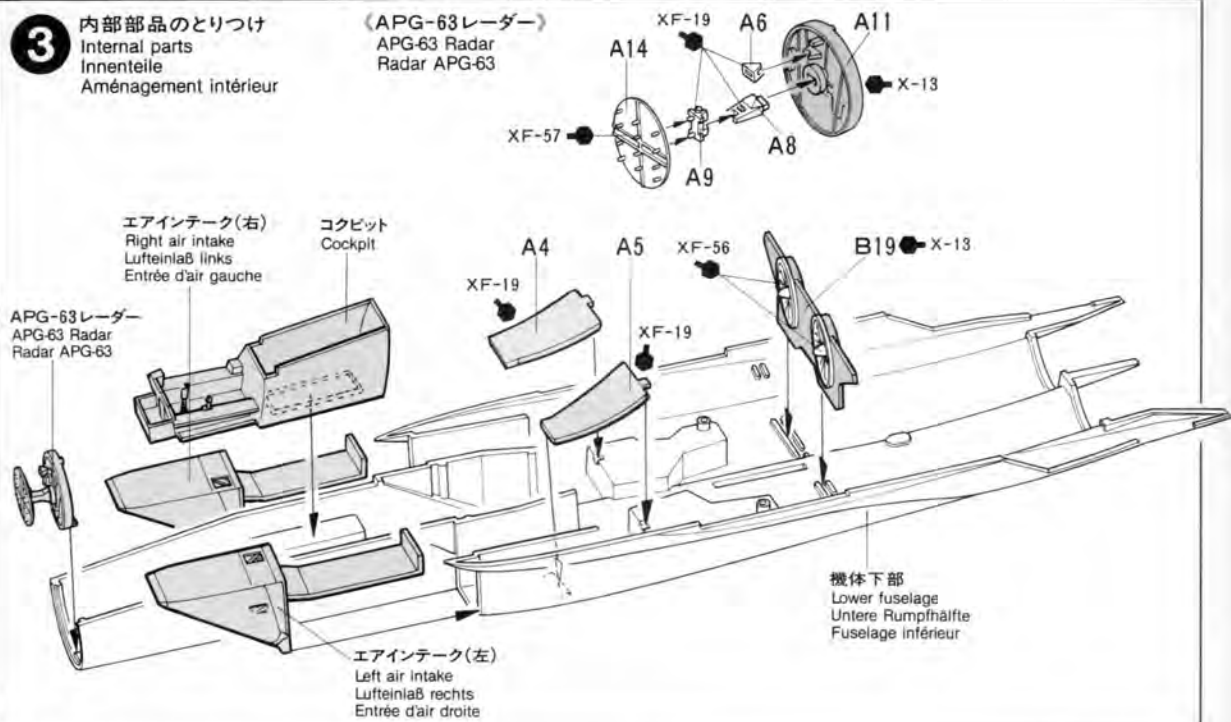
指示の番号のスライドマークをはります。
 Number of decal to apply.
 Nummer des Abziehbildes, das anzubringen ist.
 Numéro de la décalcomanie à utiliser.

2 エアインテークのくみたちて
 Air intake
 Lufteinlaß
 Entrée d'air



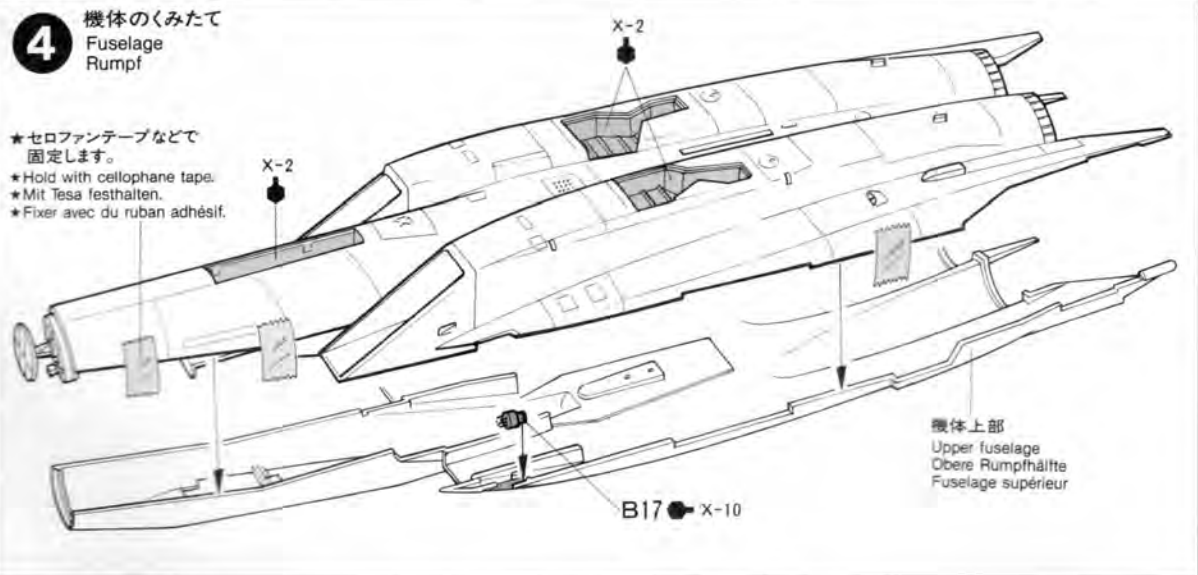
3 内部部品のとりつけ
Internal parts
Innenteile
Aménagement intérieur

〈APG-63レーダー〉
APG-63 Radar
Radar APG-63



4 機体のくみたて
Fuselage
Rumpf

- ★セロファンテープなどで固定します。
- ★Hold with cellophane tape.
- ★Mit Tesa festhalten.
- ★Fixer avec du ruban adhésif.



5 主翼のくみたて
Wings
Flügel
Ailes

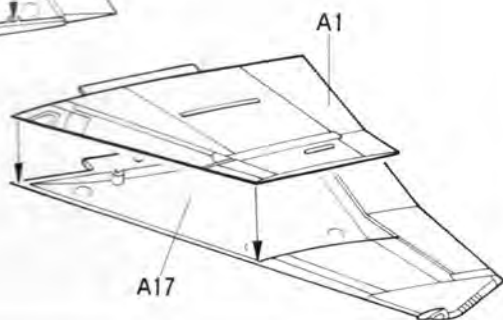
〈左翼〉
Left
Links
Gauche



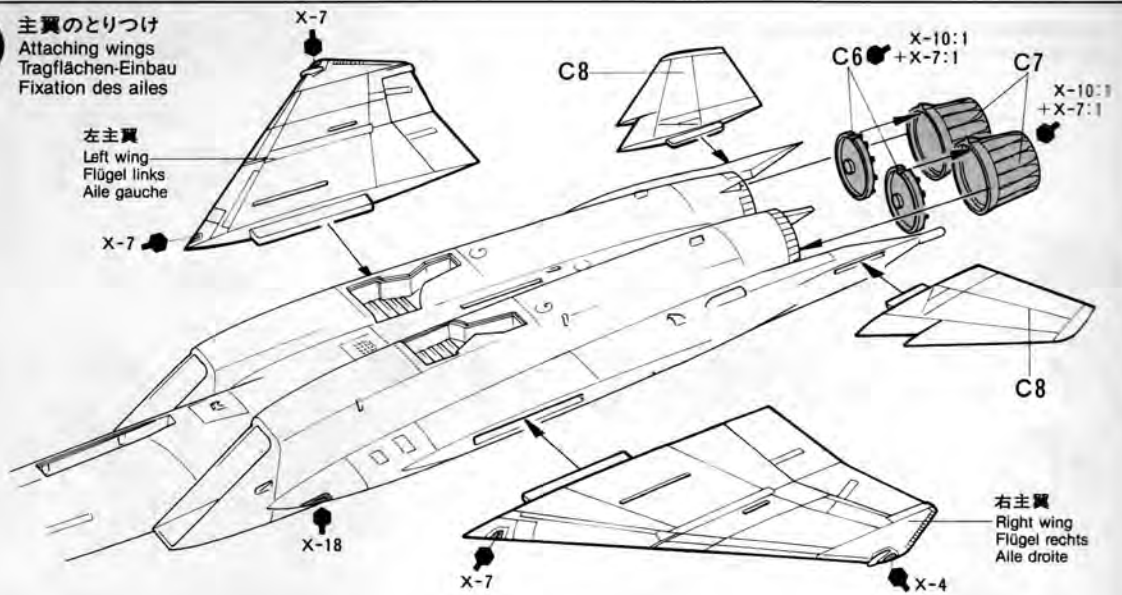
- ★①でALQ-119 ECMポッドをつける方は、穴をあけて下さい。
- ★Open hole for ALQ-119 ECM Pod, if used. (step ①)
- ★Für ALQ-119 ECM Pod Loch machen, wenn verwendet. (Stufe ①)
- ★Percer si le pod ALQ-119 est installé (voir étape ①).



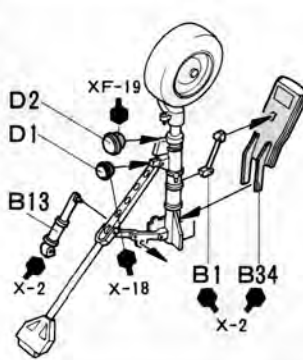
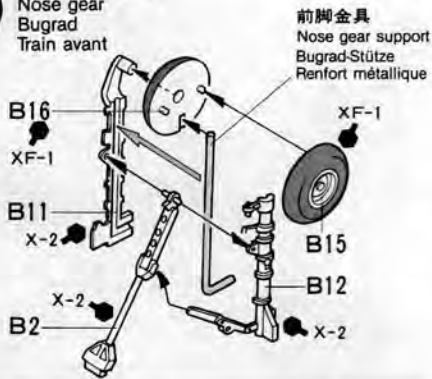
〈右翼〉
Right
Rechts
Droit



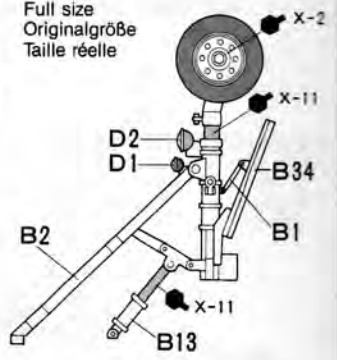
6 主翼のとりつけ
Attaching wings
Tragflächen-Einbau
Fixation des ailes



7 前脚のくみため
Nose gear
Bugrad
Train avant



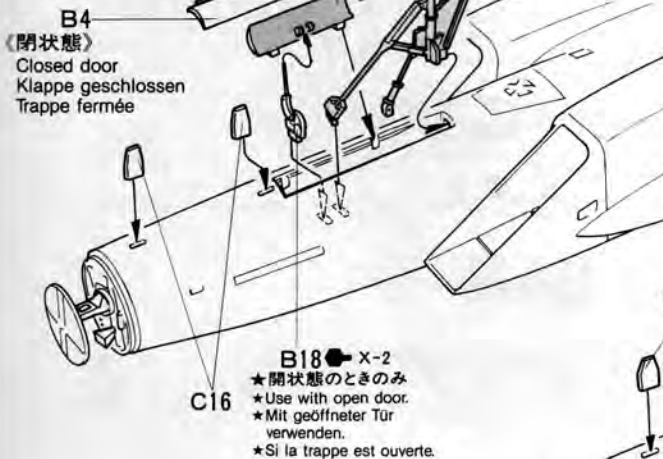
《原寸図》
Full size
Originalgröße
Taille réelle



8 前脚のとりつけ
Attaching nose gear
Bugrad-Einbau
Fixation du train avant

《開状態》
Door open
Klappe offen
Trappe ouverte

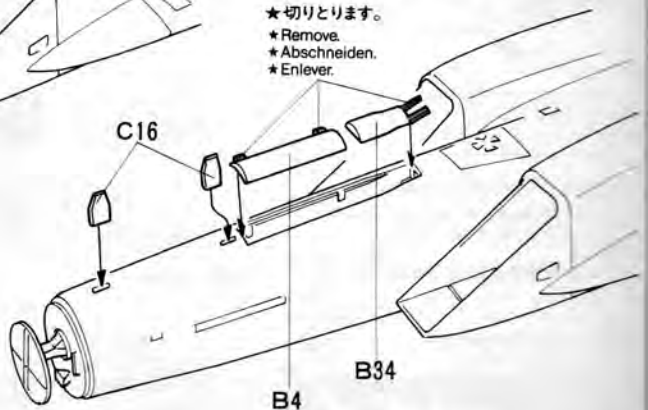
- ★切りとります。
- ★ Remove.
- ★ Abschneiden.
- ★ Enlever.



- ★脚カバーは、ほこりや異物が入らぬように閉じた状態が多いようです。
- ★ Landing gear doors are normally kept closed to keep out foreign objects.
- ★ Die Fahrgestell-Klappen sind normalerweise verschlossen, um Fremdkörper fernzuhalten.
- ★ Les trappes sont habituellement fermées pour protéger les logements de train.

《飛行状態》
Retracted gear
Eingezogenes Fahrwerk
Train rentré

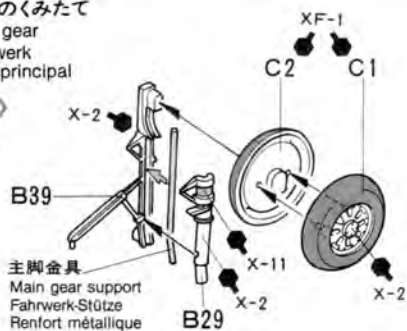
- ★切りとります。
- ★ Remove.
- ★ Abschneiden.
- ★ Enlever.



9 主脚のくみだて

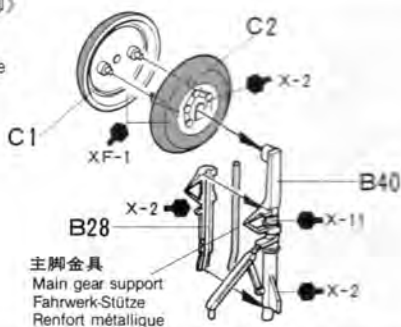
Main gear
Fahrwerk
Train principal

《右主脚》
Right
Rechts
Droit



主脚金具
Main gear support
Fahrwerk-Stütze
Renfort métallique

《左主脚》
Left
Links
Gauche

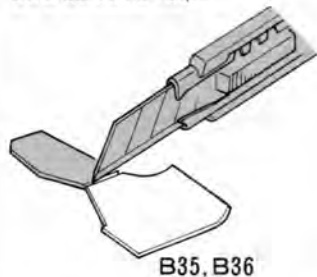


主脚金具
Main gear support
Fahrwerk-Stütze
Renfort métallique

10 主脚のとりつけ

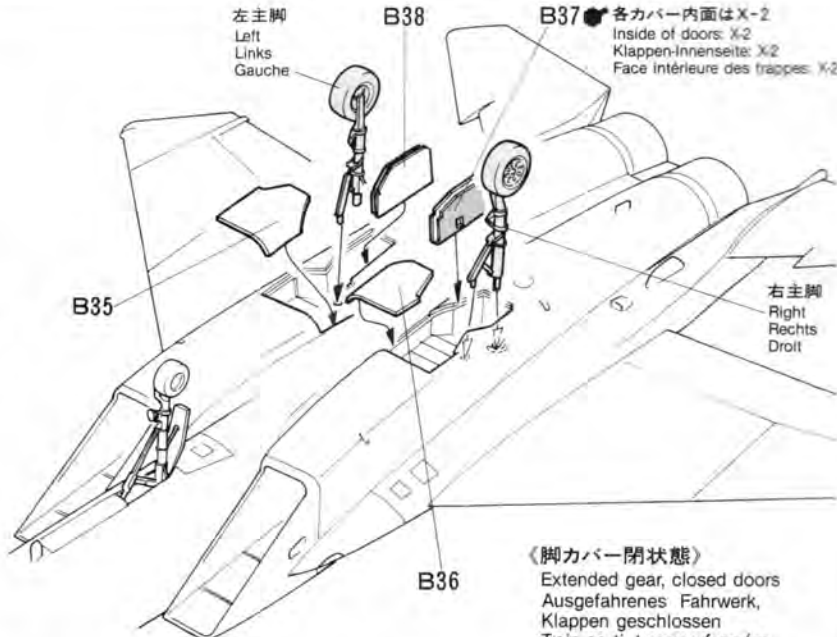
Attaching main gear
Fahrwerk-Einbau
Fixation du train principal

- ★脚カバーを着陸状態にする場合は、B35、B36を下図のように裏から切りはなして使用します。
- ★If you close the main gear doors, modify B35 & B36 as shown.
- ★Wenn die Fahrgestell-Klappen geschlossen werden, B35 & B36 wie gezeigt verändern.
- ★Si les trappes sont fermées, modifier B35 et B36 comme indiqué.



B35, B36

《脚カバー開状態》
Doors open
Klappen geöffnet
Trappes ouvertes



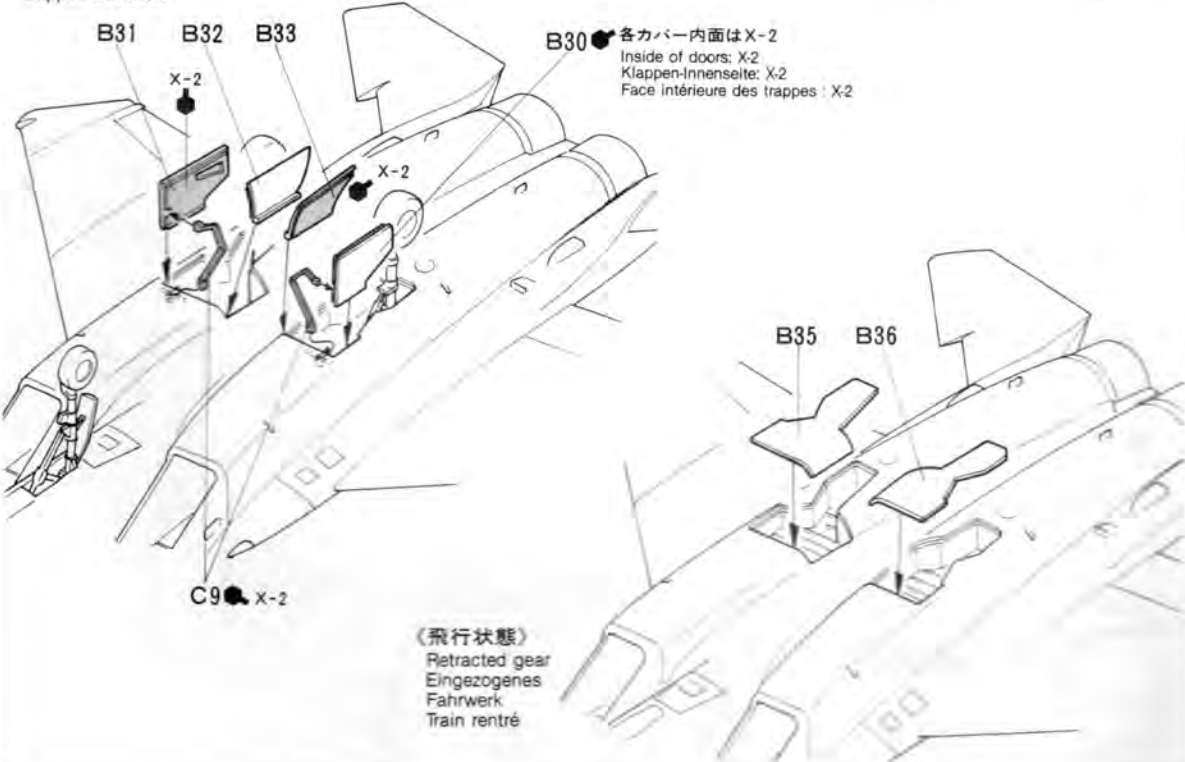
左主脚
Left
Links
Gauche

各カバー内面はX-2
Inside of doors: X-2
Klappen-Innenseite: X-2
Face intérieure des trappes: X-2

右主脚
Right
Rechts
Droit

《脚カバー閉状態》
Extended gear, closed doors
Ausgefahrenes Fahrwerk,
Klappen geschlossen
Train sorti, trappes fermées

《脚カバー開状態》
Doors open
Klappen geöffnet
Trappes ouvertes



各カバー内面はX-2
Inside of doors: X-2
Klappen-Innenseite: X-2
Face intérieure des trappes: X-2

C9 X-2

《飛行状態》
Retracted gear
Eingezogenes
Fahrwerk
Train rentré

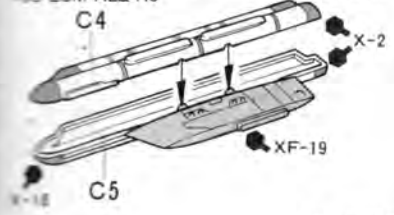
11

ミサイルのとりつけ Missiles Raketen

★ミサイルをとりつける前にP10を参考に機体マークを貼って下さい。
★Before attaching external stores, apply decals to fuselage referring to P10.
★Bevor die Raketen und Düsenaggregate an der Außenseite fixiert werden, die Abziehbilder an den Rumpf anbringen (siehe S. 10).
★Avant d'installer les charges externes, apposer les décalcs sur le fuselage (voir page 10).

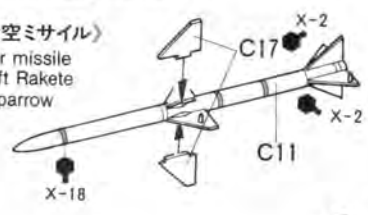
《ALQ-119 ECMポッド》
ALQ-119 ECM Pod
ALQ-119 ECM Düsenaggregat
Pod ECM ALQ-119

★2個作ります。
★Make 2.
★2 Sätze machen.
★Faire 2 jeux.

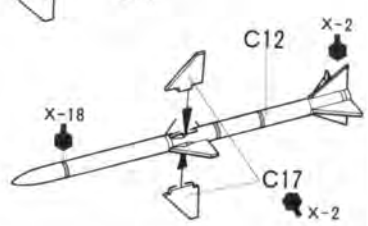


《AIM-7F スパロー空対空ミサイル》
AIM-7F Sparrow air-to-air missile
AIM-7F Sparrow Luft/Luft Rakete
Missile Air/Air AIM-7E Sparrow

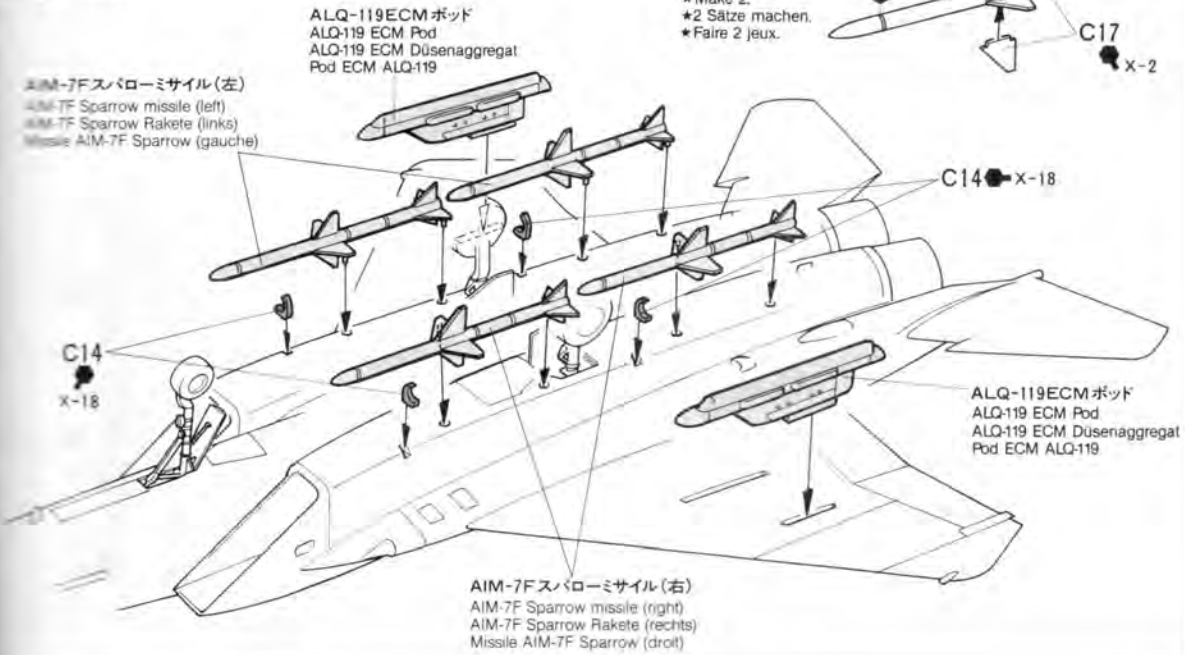
《右》R
★2個作ります。
★Make 2.
★2 Sätze machen.
★Faire 2 jeux.



《左》L
★2個作ります。
★Make 2.
★2 Sätze machen.
★Faire 2 jeux.

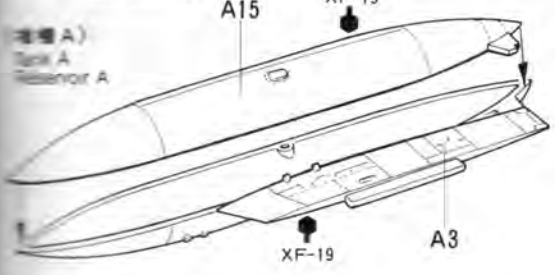


《AIM-7F スパローミサイル(左)》
AIM-7F Sparrow missile (left)
AIM-7F Sparrow Rakete (links)
Missile AIM-7F Sparrow (gauche)



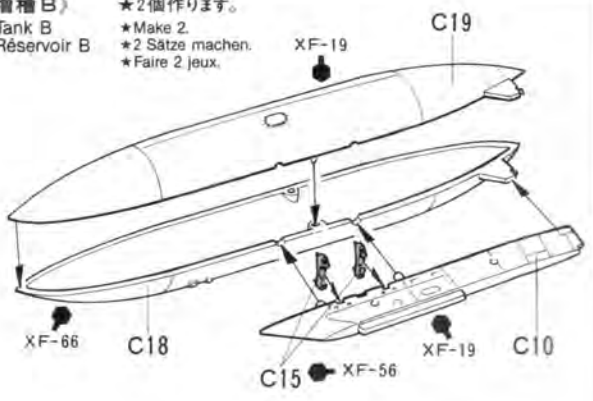
12

増槽のくみだて Fuel tanks Treibstoff-Tanks Réservoirs supplémentaires



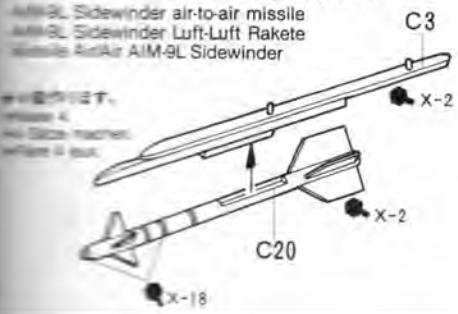
《増槽B》
Tank B
Réservoir B

★2個作ります。
★Make 2.
★2 Sätze machen.
★Faire 2 jeux.

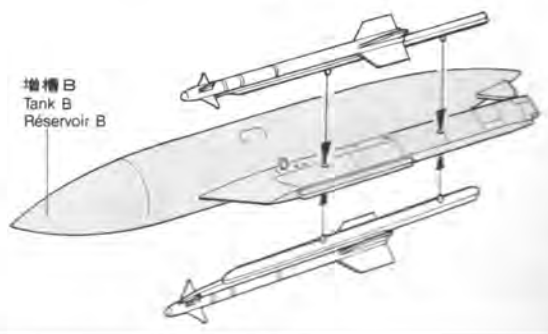


《AIM-9L サイドワインダー空対空ミサイル》
AIM-9L Sidewinder air-to-air missile
AIM-9L Sidewinder Luft-Luft Rakete
Missile Air/Air AIM-9L Sidewinder

★2個作ります。
★Make 2.
★2 Sätze machen.
★Faire 2 jeux.



増槽B
Tank B
Réservoir B



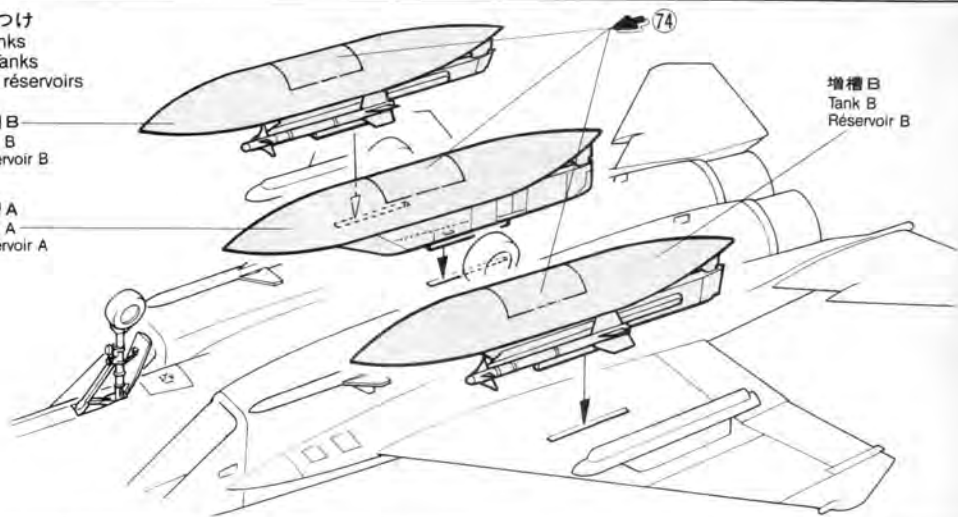
13

増槽のとりつけ
 Attaching tanks
 Einbau der Tanks
 Fixation des réservoirs

増槽 B
 Tank B
 Réservoir B

増槽 A
 Tank A
 Réservoir A

増槽 B
 Tank B
 Réservoir B

**14**

コックピット部品のくみ立て
 Cockpit parts
 Cockpit-Teile
 Cockpit

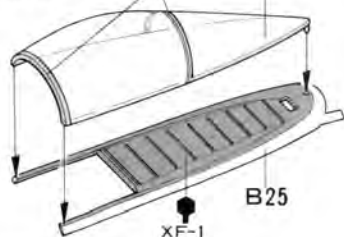
《キャノピー》
 Canopy
 Kanzel
 Canopée

XF-66:1
 +XF-2:3

D6

B25

XF-1



《パイロット/シート》
 Seat & pilot
 Sitz und Pilot
 Siège et pilote

B5

XF-1

B23

XF-62

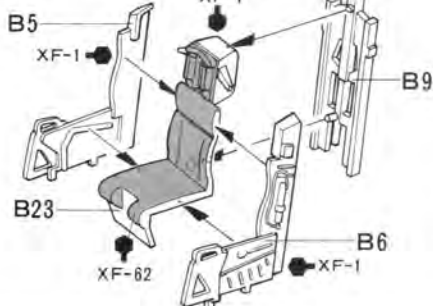
XF-1

X-18

B9

B6

XF-1



《B22》

X-2

X-1

XF-61

XF-62

XF-61

XF-61:2
 +XF-2:1

XF-1

**15**

コックピット部のくみ立て
 Attaching canopy
 Kanzel-Einbau
 Fixation de la canopée

シート
 Seat
 Sitz
 Siège

B22

D3

X-18

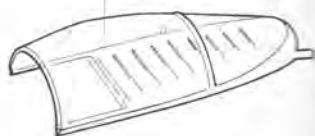
D4

X-18

C16

閉状態 (B7・B14は不要)
 Closed (B7, B14 are not used.)

Geschlossen (B7, B14 werden nicht verwendet.)
 Fermé (B7 et B14 non utilisés)



開状態
 Open
 Offen
 Ouvert

B14

X-7

D5

XF-66:1
 +XF-2:3

内側
 Inside
 Innenseite
 Intérieur

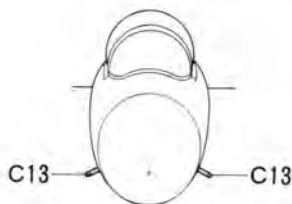
XF-49

B47

XF-66:1
 +XF-2:2

C13

C13



XF-66:1
 +XF-2:3

C13

X-10

B7

XF-1

X-11

16

エアブレーキのとりつけ

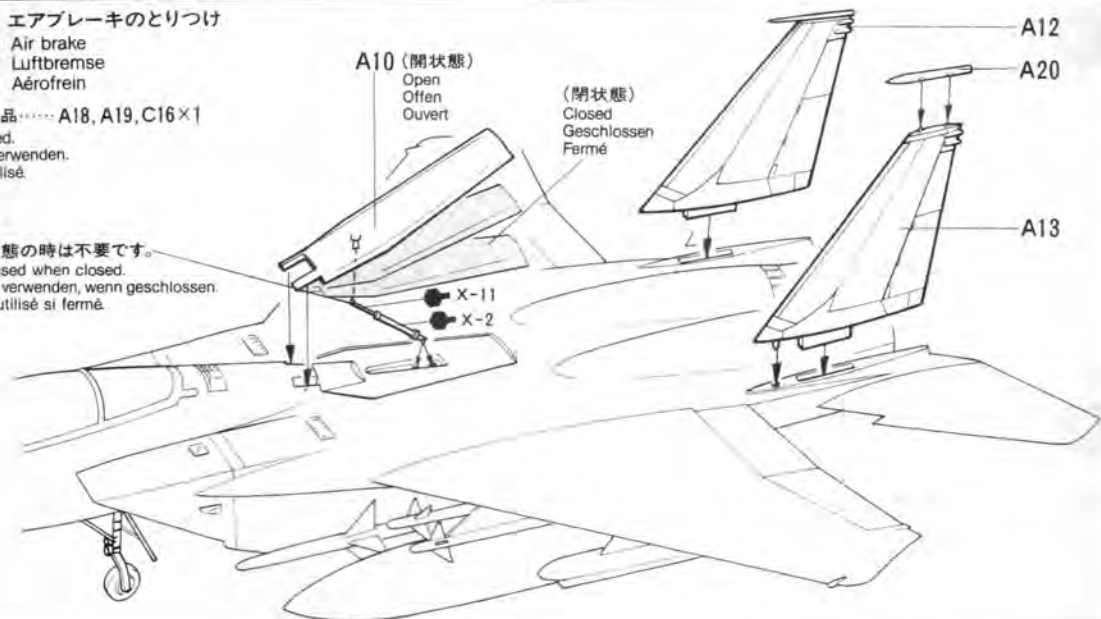
Air brake
Luftbremse
Aérofrein

不要部品……A18, A19, C16×1

Not used.
Nicht verwenden.
Non utilisé.

A7

- ★閉状態の時は不要です。
- ★Not used when closed.
- ★Nicht verwenden, wenn geschlossen.
- ★Non utilisé si fermé.



《F-15C イーグルの塗装》

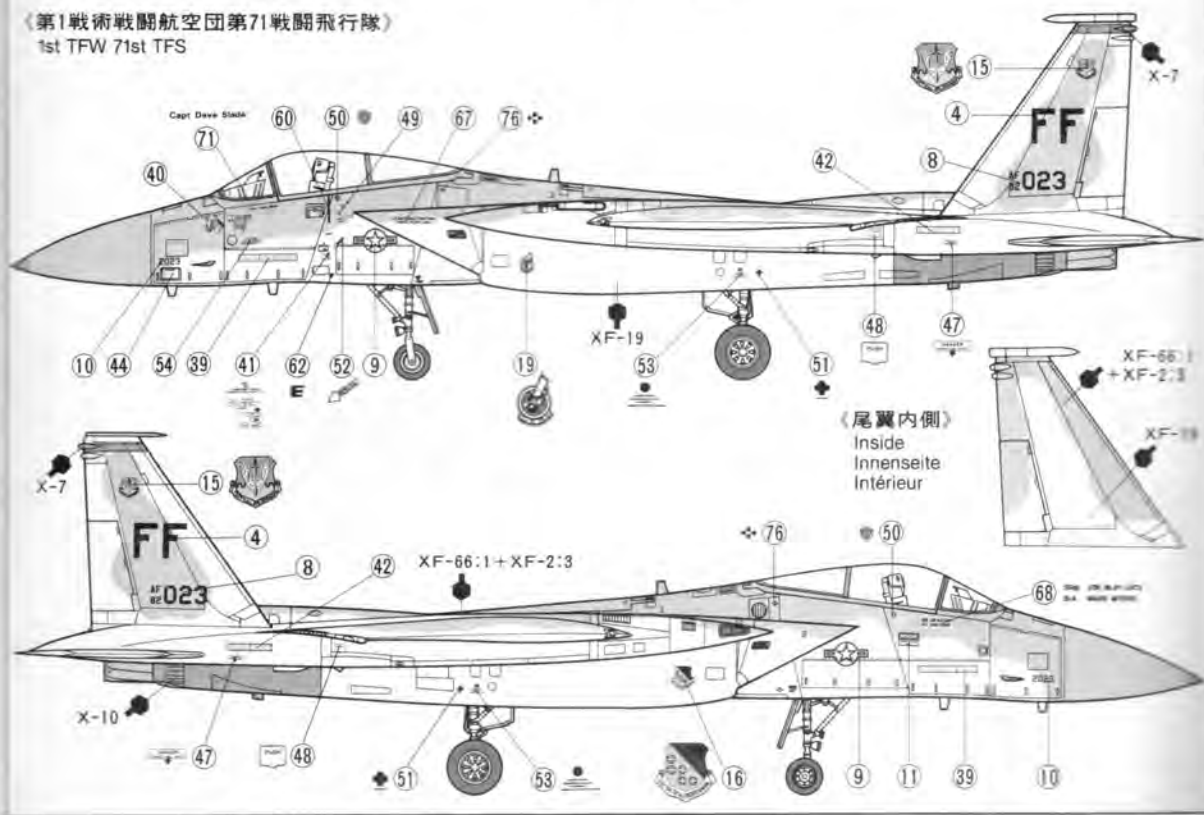
アメリカ空軍のF-15Cイーグルは、ライトコンパスゴーストグレイとダークコンパスゴーストグレイと呼ばれる明暗2色のグレイで各部隊とともに同様の迷彩塗装がなされています。また、部隊によっては垂直尾翼の内側面にマーキングがなされているものもあります。塗り分けや細部の塗装については箱側面の絵や右の図、組立図中の指示を参考して下さい。

PAINTING THE F-15C

During almost 20 years of active flying operations, the McDonnell Douglas F-15 Eagle has been seen in several different color schemes throughout the world. Dark and Light Greens; Greys, and even a version that was patented. The standard scheme for the F-15C has been a two-tone camouflage of Light Ghost Grey and Dark Ghost Grey, with the low visibility national insignia markings as shown in the instructions. Detail painting and some decal markings are called out during construction and should be done at that time.

《第1戦術戦闘航空団第71戦闘飛行隊》

1st TFW 71st TFS



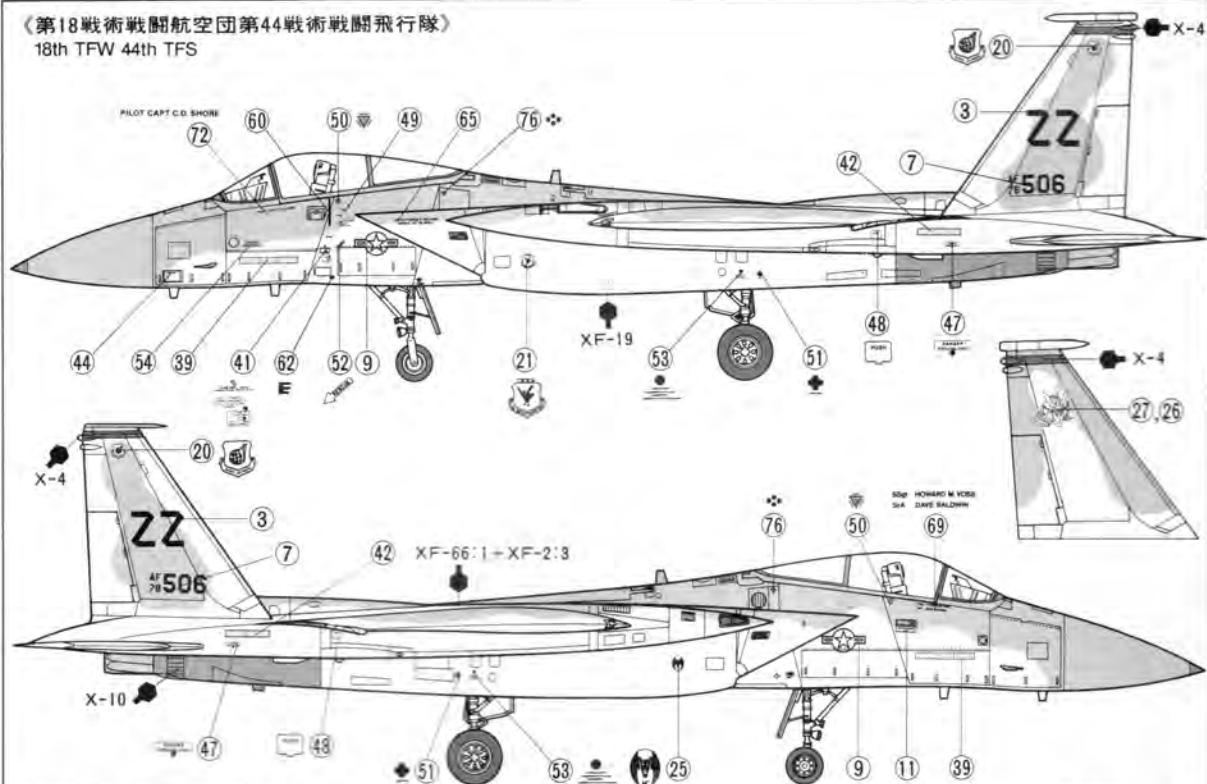
BEMALUNG DER F-15C

In den fast 20 Jahren ihres aktiven Einsatzes, sah man die McDONNELL DOUGLAS F-15 EAGLE in der ganzen Welt in mehreren verschiedenen Farbschemen. Dunkle und helle Grüntöne; grau, und es gab sogar eine patentierte Version. Das Standard-Schema für die F-15C war eine zweifarbige Tarnfarbe von hellem Ghost-Gräu und dunklem Ghost-Gräu mit den unauffälligen Insignien des jeweiligen Landes wie in der Anleitung gezeigt.

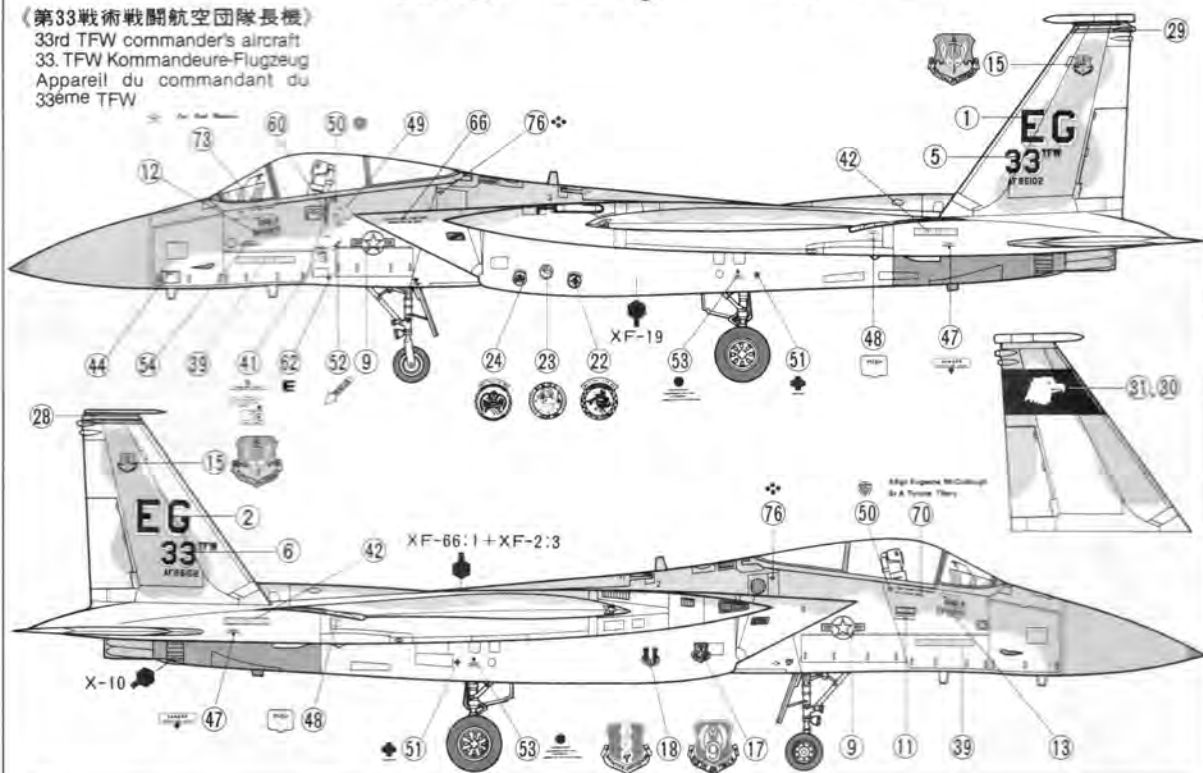
DECORATION DE LA F-15C

Pendant près de vingt ans de service opérationnel, le McDonnell Douglas F-15 Eagle a reçu plusieurs schémas de camouflage selon ses affectations: verts foncés et clairs, gris et même une version qui fut brevetée. Le schéma standard est constitué de deux tons: gris clair (light ghost grey) et gris foncé (dark ghost grey). Tous les marquages et insignes de nationalité sont basse visibilité. La peinture des détails et la pose de certaines décalcomanies doivent s'effectuer lors de la construction.

《第18戦術戦闘航空団第44戦術戦闘飛行隊》
18th TFW 44th TFS

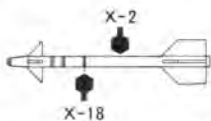


《第33戦術戦闘航空団隊長機》
33rd TFW commander's aircraft
33. TFW Kommandeure-Flugzeug
Appareil du commandant du
33eme TFW



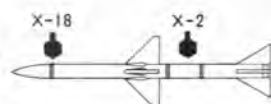
《AIM-9Lサイドワインダー空対空ミサイル》

AIM-9L Sidewinder air-to-air missile
AIM-9L Sidewinder Luft-Luft
Rakete
Missile Air/Air AIM-9L Sidewinder



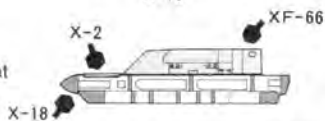
《AIM-7Fスパーロー空対空ミサイル》

AIM-7F Sparrow air-to-air missile
AIM-7F Sparrow Luft-Luft Rakete
Missile Air/Air AIM-7F Sparrow



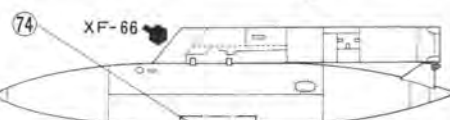
《ALQ-119ECMポッド》

ALQ-119 ECM Pod
ALQ-119 ECM Düsenaggregat
Pod ECM ALQ-119



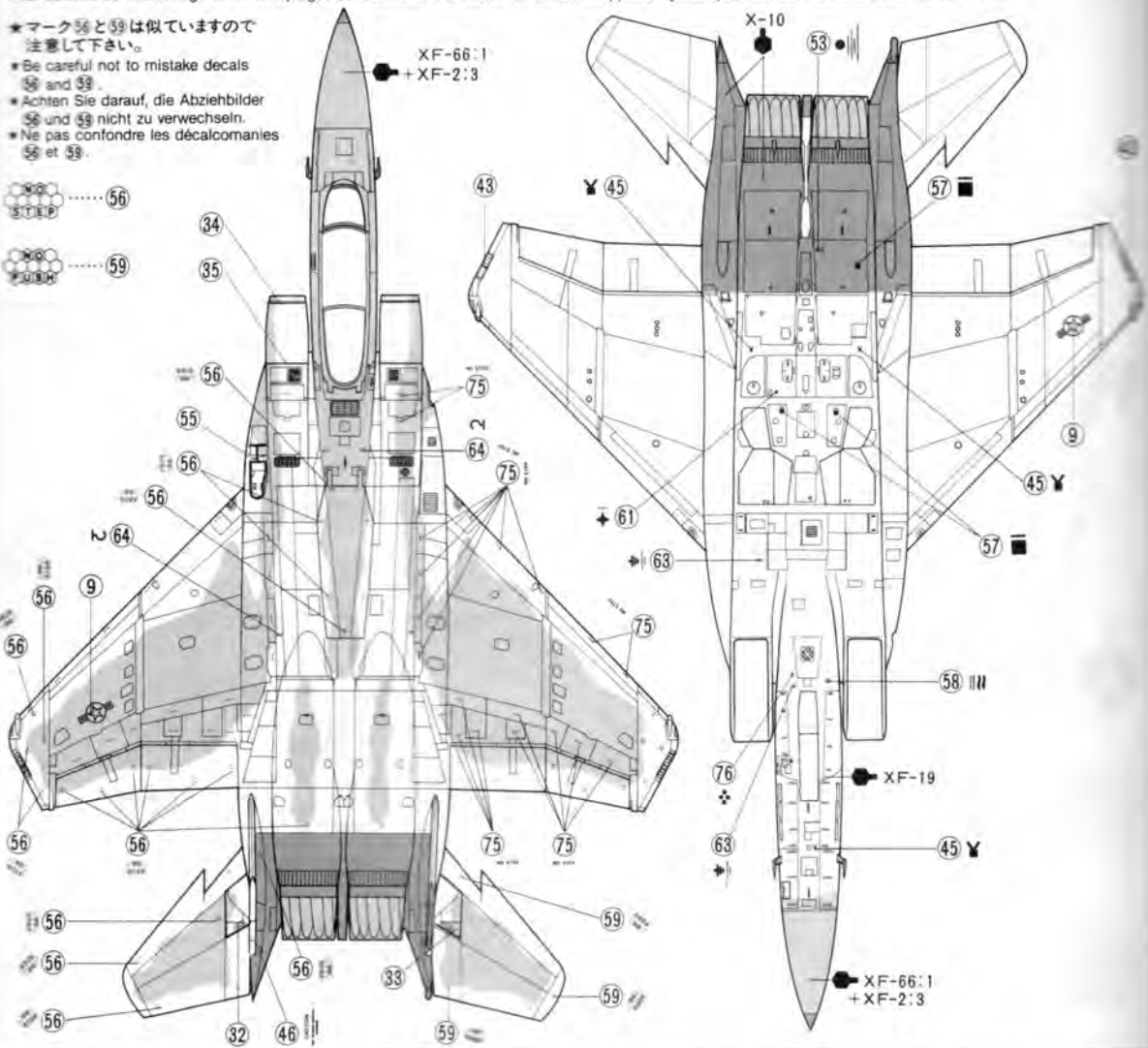
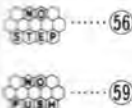
《増槽》

Fuel tank
Treibstoff-Tank
Réservoir
supplémentaire



- ★機体の塗装、及び下図に指示したマークは各隊共通です。また機体上面のマークは左右同位置に貼って下さい。
- ★Paint scheme and markings shown below are common to all versions. For upper surface, apply decals symmetrically for left and right.
- ★Bemalungsschema und Kennzeichen sind bei allen Versionen gleich. Auf die Oberseite alle Abziehbilder symmetrisch für links und rechts anbringen.
- ★Le schéma de camouflage et les marquages sont communs à toutes les versions. Apposer symétriquement les décalcomanies sur l'intrados.

- ★マーク56と59は似ていますので注意して下さい。
- ★Be careful not to mistake decals 56 and 59.
- ★Achten Sie darauf, die Abziehbilder 56 und 59 nicht zu verwechseln.
- ★Ne pas confondre les décalcomanies 56 et 59.



APPLYING DECALS

《スライドマークのはり方》

- ① はりたいマークをハサミで切りぬきます。
 - ② マークをぬるま湯に10秒ほどひたしてからタオル等の布の上におきます。
 - ③ 台紙のはしを手でもち、貼る所にマークをスライドさせてモデルに移して下さい。
 - ④ 指に少し水をつけてマークをぬらしながら、正しい位置にずらしません。
 - ⑤ やわらかい布でマーク内側の気泡をおし出しながら、おしつけるようにして水分をとります。
- マークが乾くまで手をふれないで下さい。また、マークが細かいので切りとりの際、なくさないよう注意して下さい。

DECAL APPLICATION

1. Cut off decal from sheet.
2. Dip the decal in tepid water for about 10 sec. and place on a clean cloth.
3. Hold the backing sheet edge and slide decal onto the model.
4. Move decal into position by wetting decal with finger.
5. Press decal gently down with a soft cloth until excess water and air bubbles are gone.

ANBRINGUNG DES ABZIEHBILDES

1. Abziehbild vom Blatt ausschneiden.
2. Das Abziehbild ungefähr 10 Sek. in lauwarmes Wasser tauchen, dann auf sauberen Stoff legen.
3. Die Kante der Unterlage halten und das Abziehbild auf das Modell schieben.
4. Das Abziehbild an die richtige Stelle schieben und dabei mit dem Finger das Abziehbild naßmachen.
5. Das Abziehbild mit weichem Stoff ganz andrücken, bis kein überflüssiges Wasser und keine Luftblasen mehr vorhanden sind.

APPLICATION DES DECALCOMANIES

1. Découpez la décalcomanie de sa feuille.
2. Plongez la décalcomanie dans de l'eau tiède pendant 10 secondes environ et poser sur un linge propre.
3. Retenez la feuille de protection par le côté et glissez la décalcomanie sur le modèle réduit.
4. Placez la décalcomanie à l'endroit voulu en la mouillant avec un de vos doigts.
5. Pressez doucement la décalcomanie avec un tissu doux jusqu'à ce que l'eau en excès et les bulles aient disparu.

★部品請求にはこのカードが必要です。
 部品請求をなさる方はあなたの氏名、住所、郵便番号(できれば電話番号)を1字ずつはつきりとお書き下さい。
 For Japanese use only!

McDONNELL DOUGLAS
F15C EAGLE

1/48 F-15Cイーグル

部品を紛失したり、破損なされた方は、このカードの必要部品を丸でかこみ代金を現金書留又は定額為替で田宮模型アフターサービス係までお申し込み下さい。
 (郵便振替のご利用方法) 郵便局の払込用紙の通信欄に、ITEM番号、スケール、製

品名、部品名、数量を必ずご記入下さい。
 払込住所欄には電話番号もお書き下さい。
 口座番号・名古屋1-1115、加入者名
 田宮模型でお払込み下さい。

○下の価格は予告なく変更となる場合がありますので御了承下さい。

A 部品
B 部品
C 部品×1
D 部品
胴体(上・下)
金具袋詰
マーク
説明図

田宮模型
 静岡市志田区3-1-1
 TEL 054-231-1115