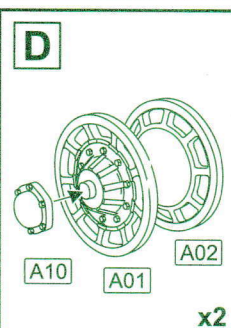
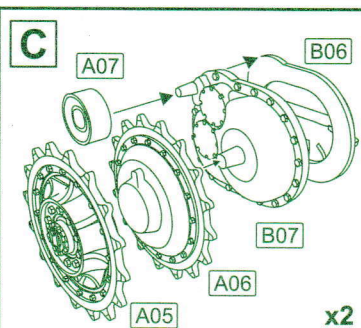
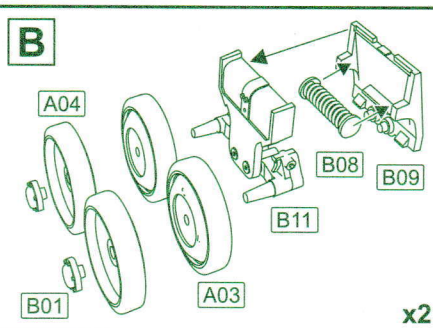
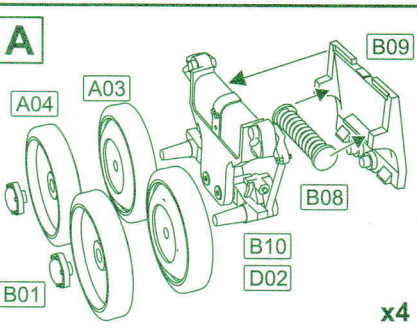
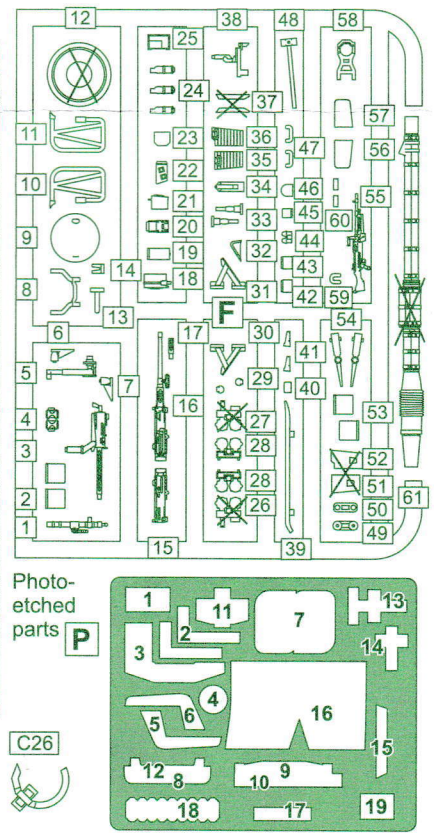
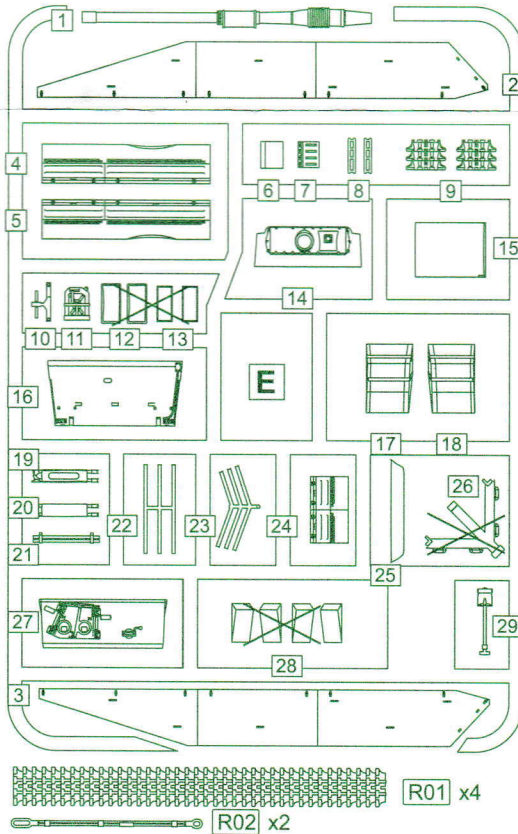
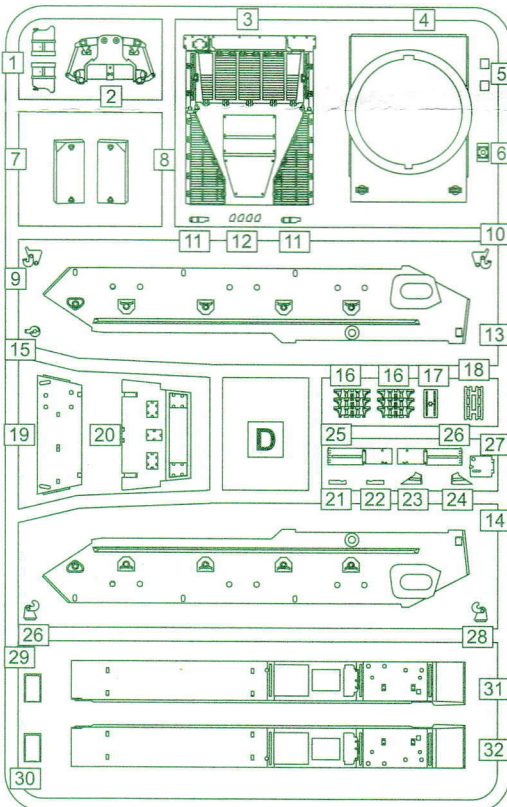
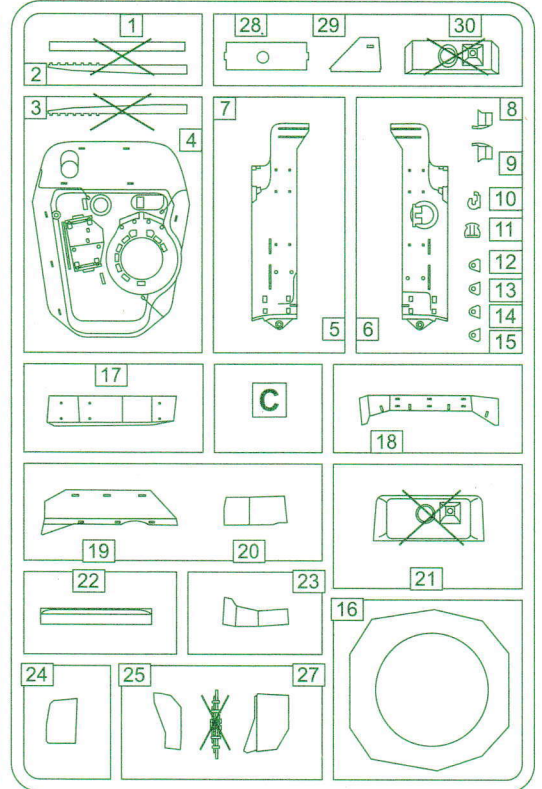
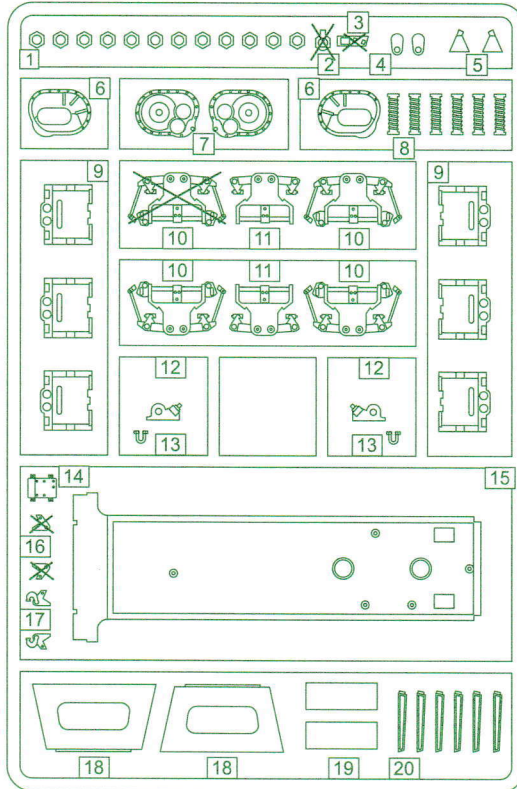
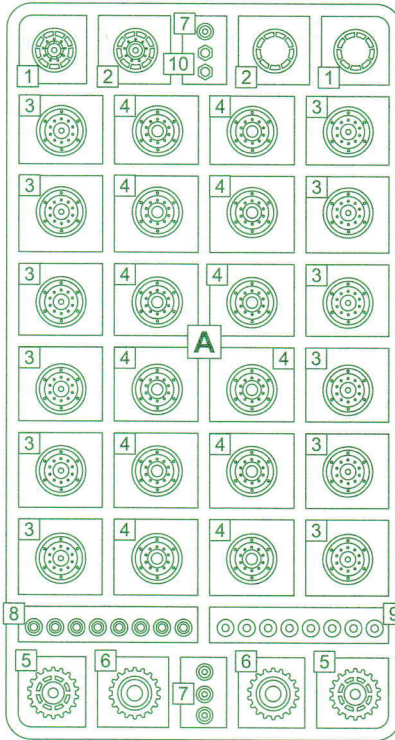
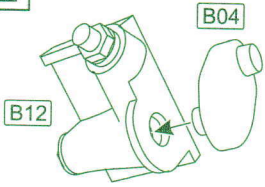
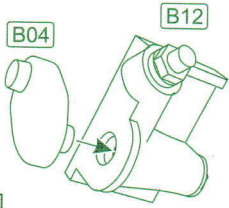
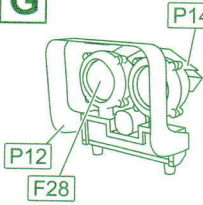
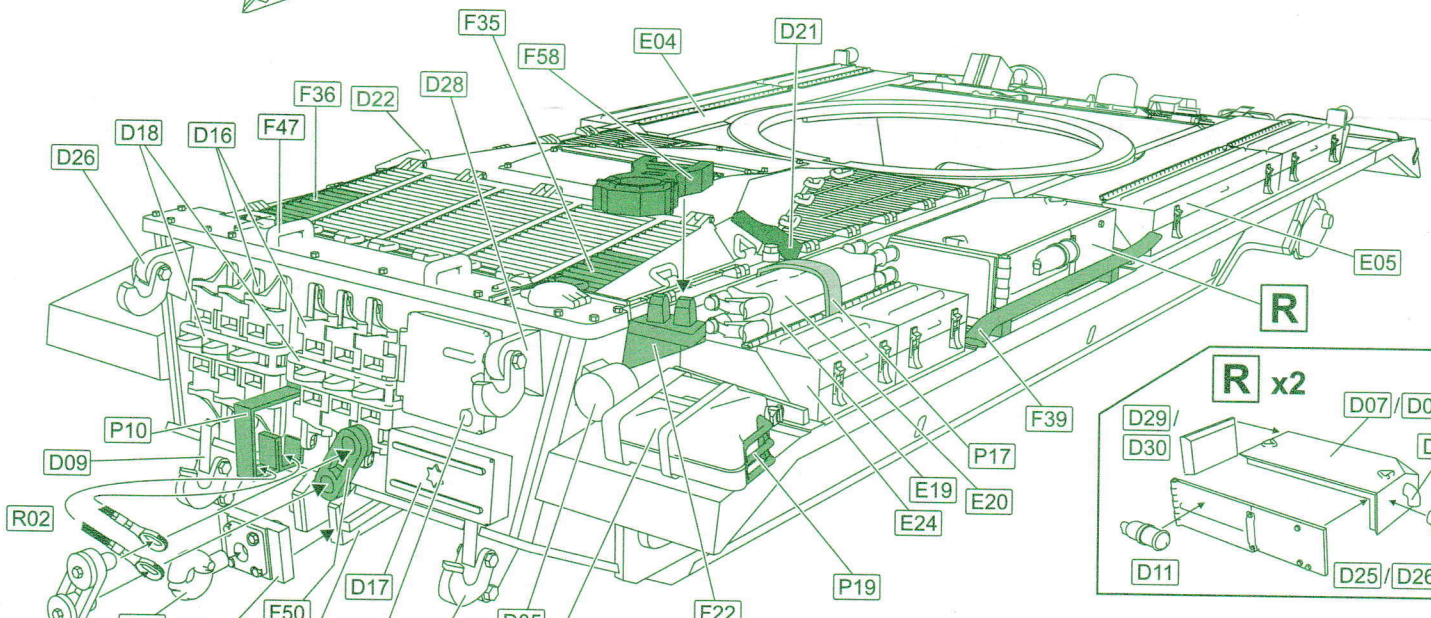
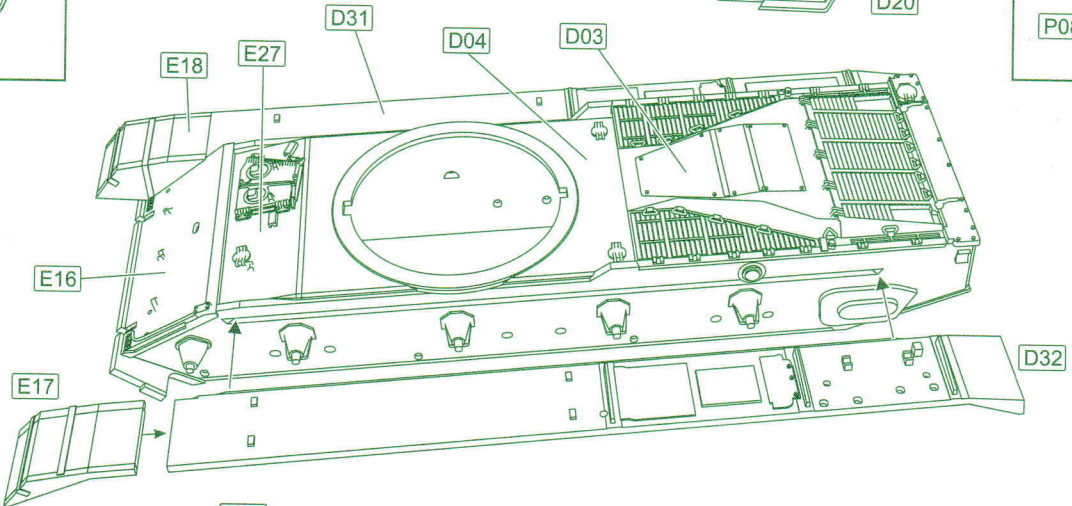
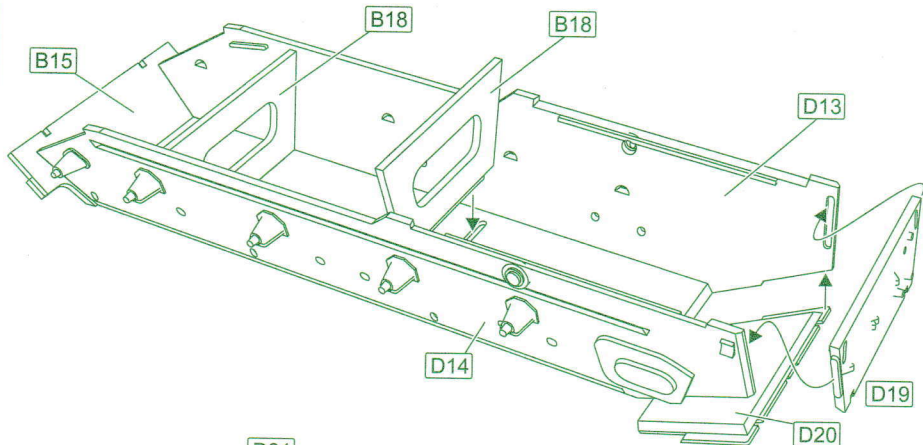
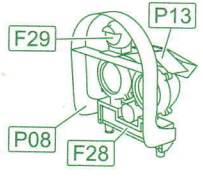
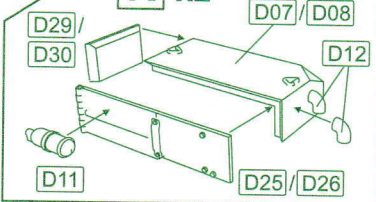
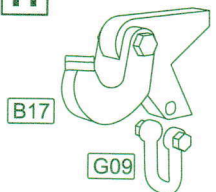
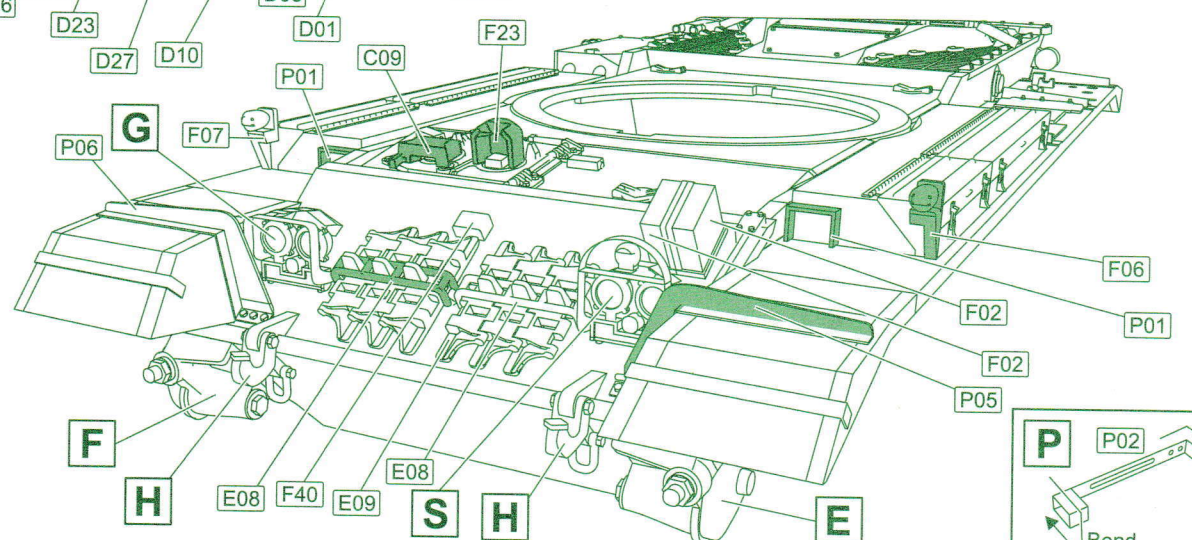


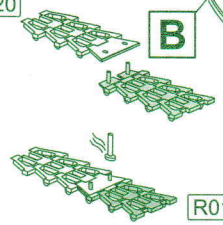
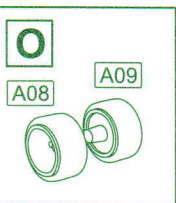
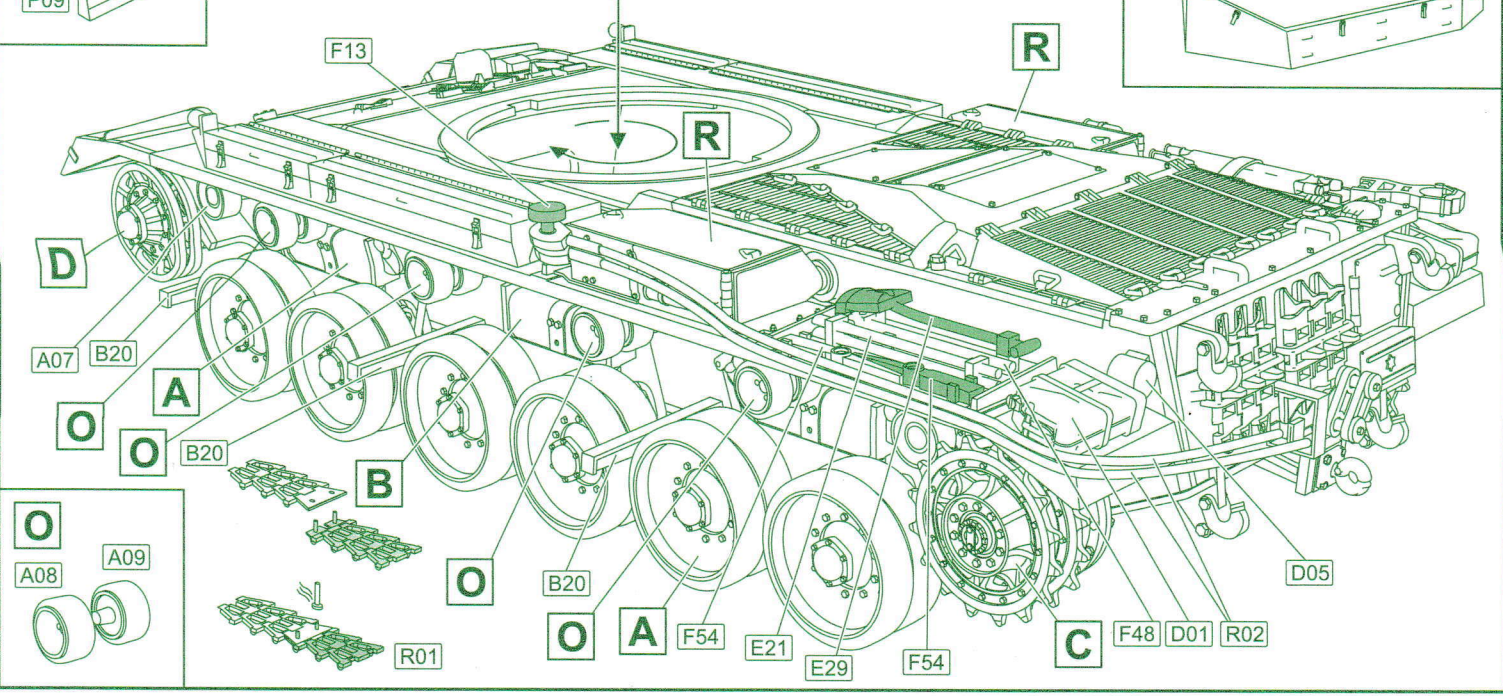
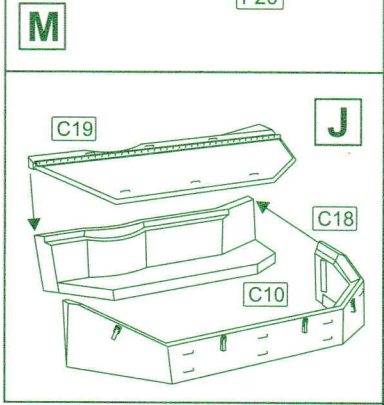
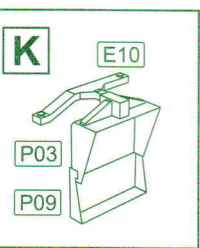
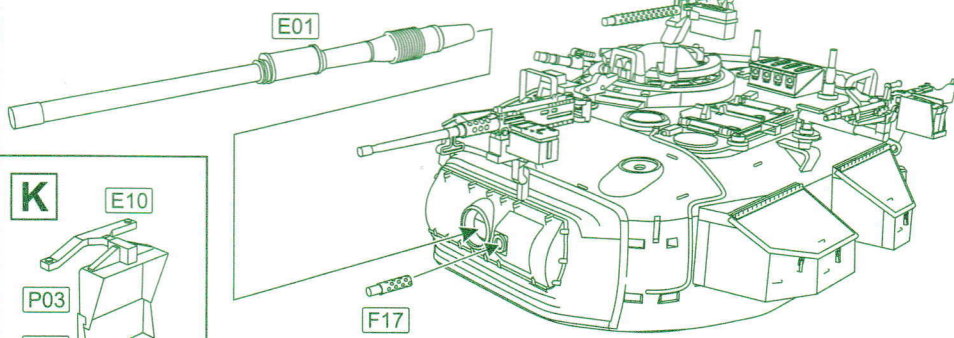
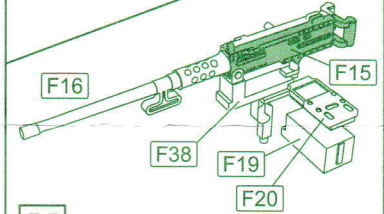
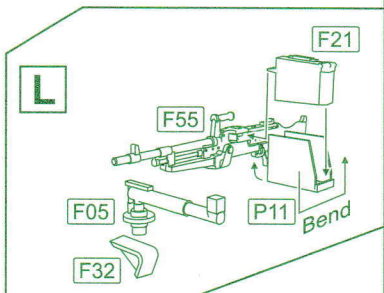
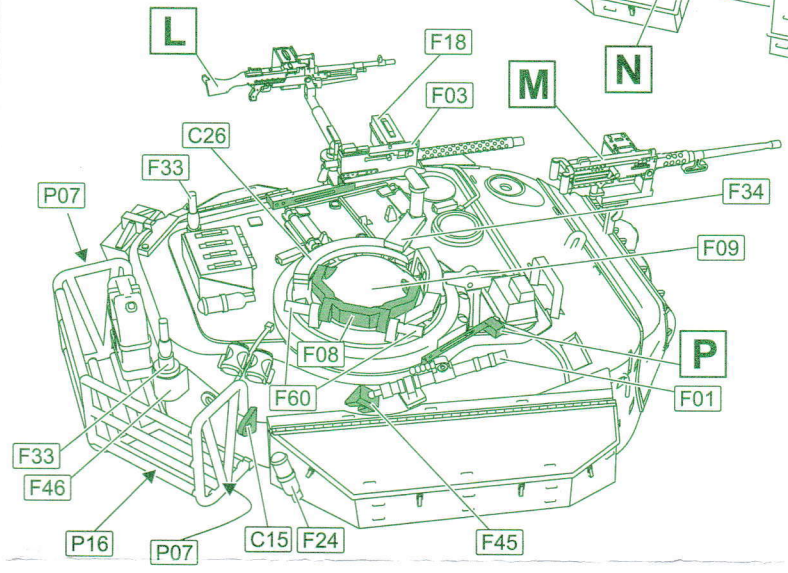
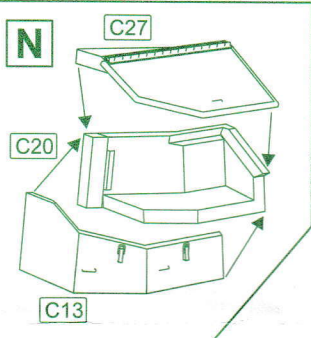
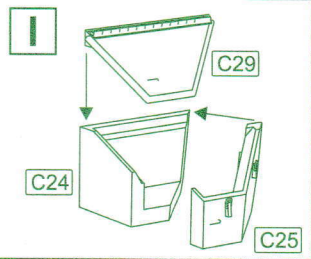
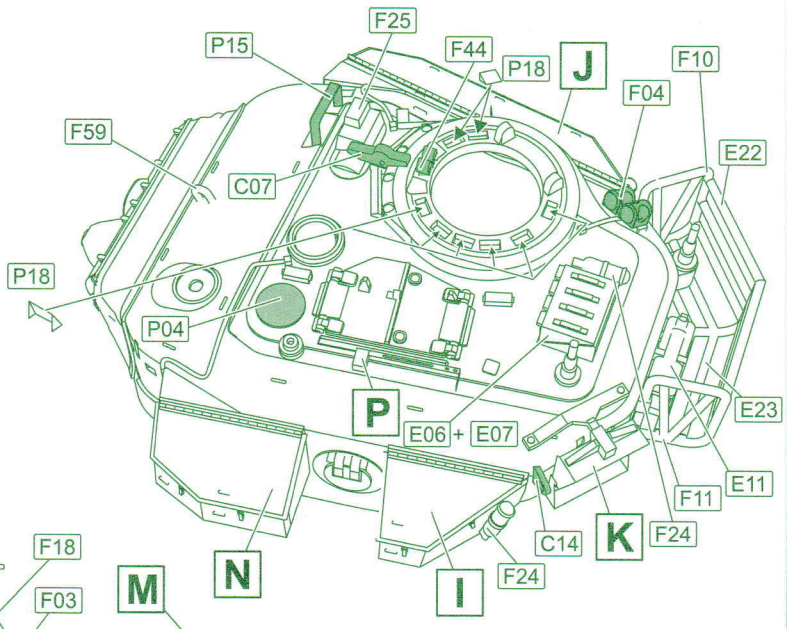
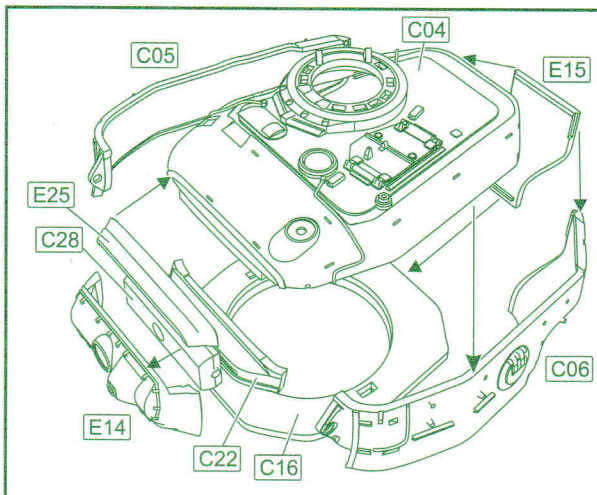


# IDF Centurion Shot Kal Alef 1973

1/72 scale Plastic model kit. Cat. #72439



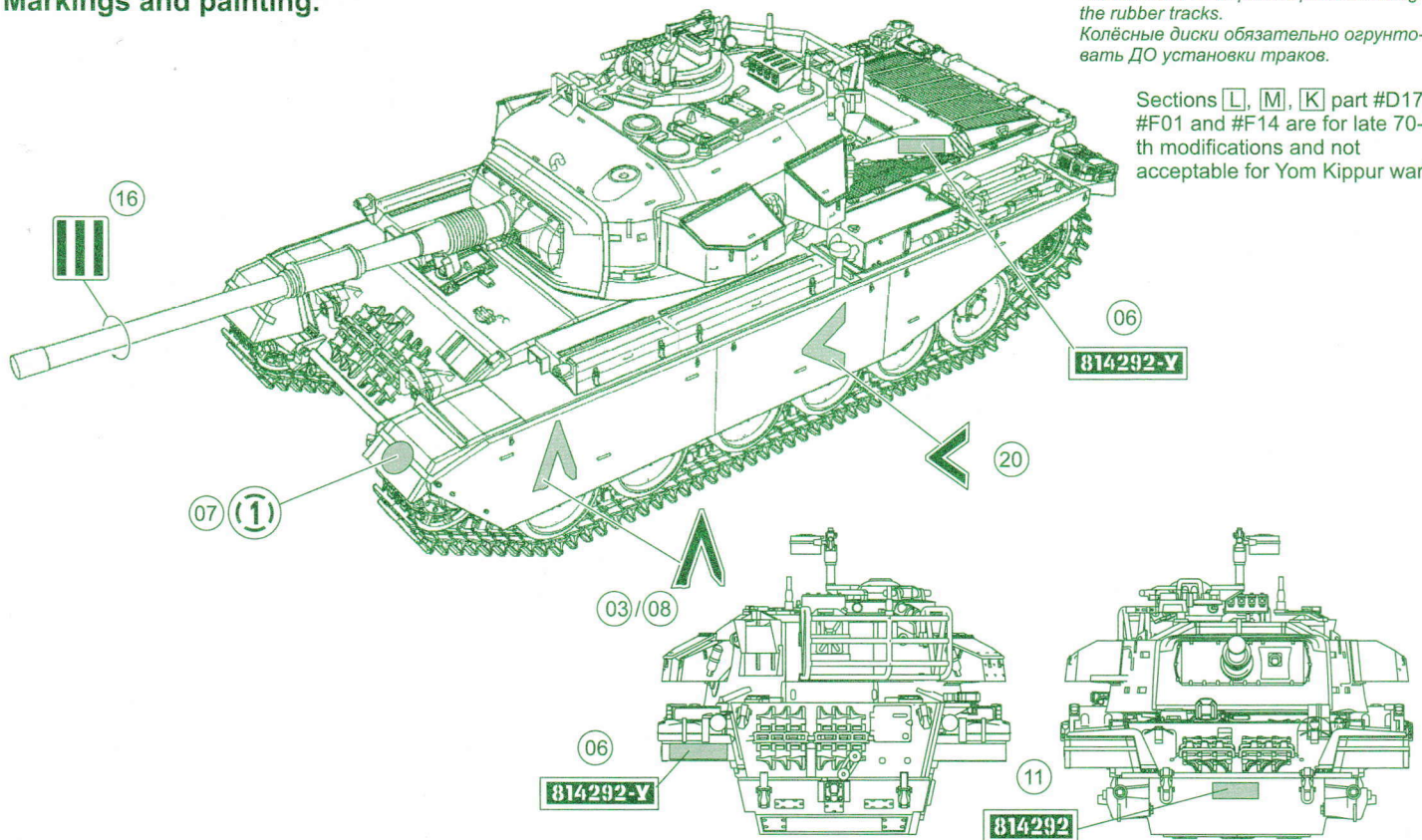
**E****F****G****S****R x2****H****P**



## Markings and painting.

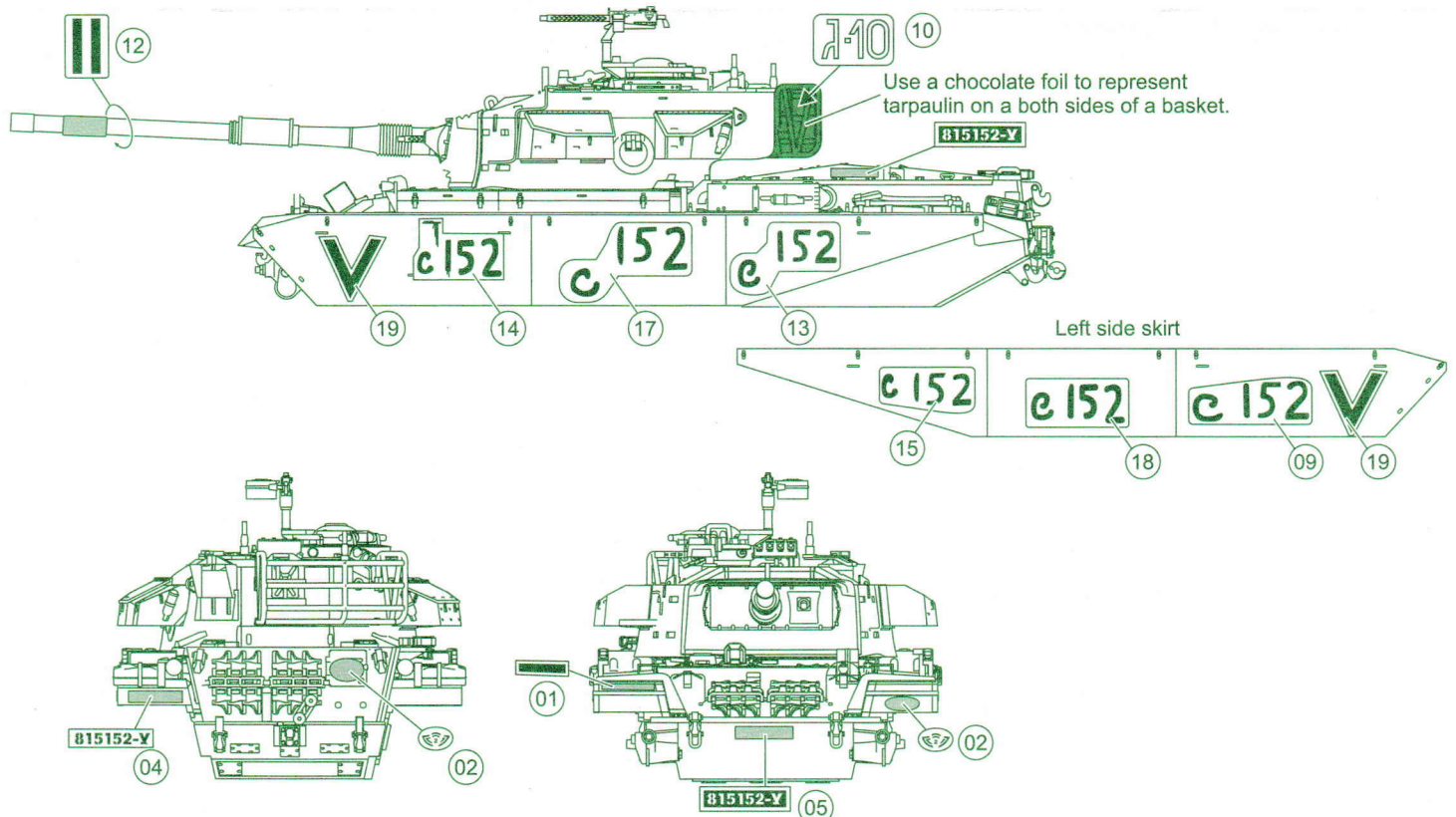
Wheels have to be primed prior to adding the rubber tracks.  
Колёсные диски обязательно грунтуют ДО установки траков.

Sections **L**, **M**, **K** part #D17, #F01 and #F14 are for late 70-th modifications and not acceptable for Yom Kippur war!



Shot Kal Alef (Centurion Mk.5 based), 1-st IDF tank brigade, 2-nd or 3-rd company (both markings exist on skirts - most probably one of the skirts replaced from a damaged tank). Sandy Green. Yom Kippur War 1973.

Shot Kal Alef (на базе Mk.5) 1-ая танковая бригада АОИ, 2-ая или 3-я рота (тактические знаки обеих присутствуют на бронезэкранах - вероятно, один из экранов снят с повреждённого танка). Песочно-зелёный. 1973 Война Судного Дня.



Shot Kal Alef (Centurion Mk.3 based), 7-th Brigade, 77-th Oz Battalion, commander - Lt.Col Avigdor Kahalani. Sandy Green. Yom Kippur War 1973.

Shot Kal Alef (на базе Mk.3) 7-ая танковая бригада АОИ, 77-ой Батальон. Командир Л-т-полковник Ави́гдор Кахалани. Песочно-зелёный. 1973 Война Судного Дня.

Check for historical photos of this AFV and other vehicles, up to date kit instructions, detailed descriptions of other ACE kits, new products and more at:

<http://www.acemodel.com.ua> or <https://www.facebook.com/acemodelkits/>