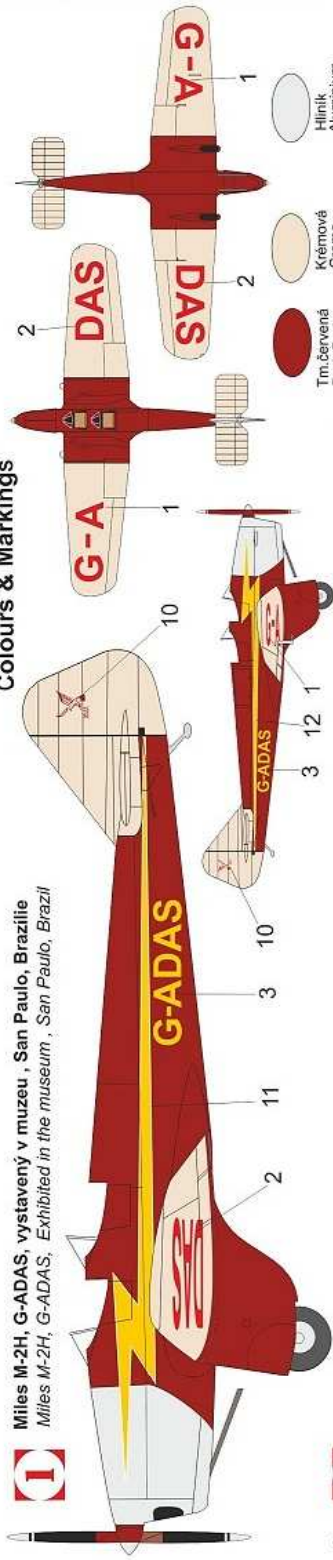
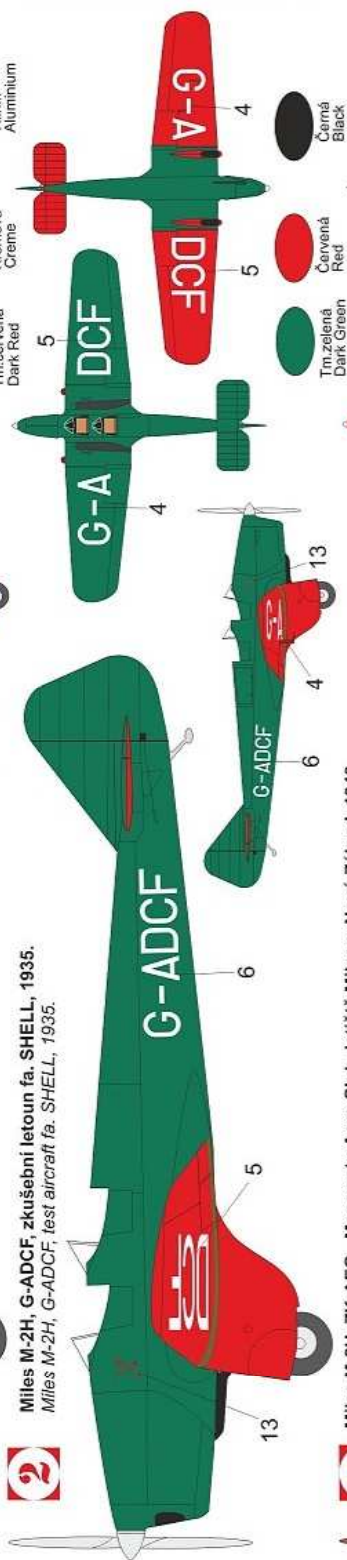


Zbarvení & Označení Colours & Markings

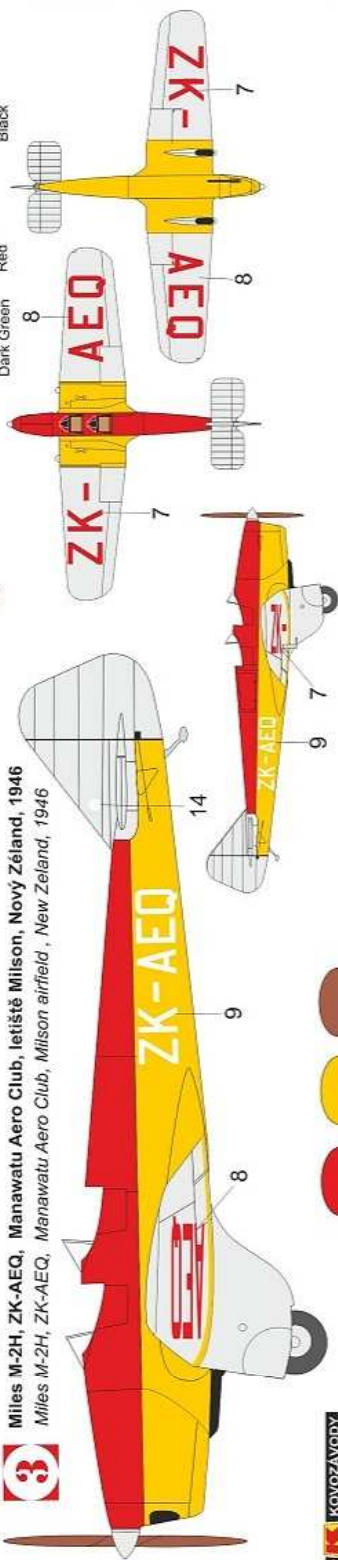
1 Miles M-2H, G-ADAS, vystavený v muzeu , San Paulo, Brazílie
Miles M-2H, G-ADAS, Exhibited in the museum , San Paulo, Brazil



2 Miles M-2H, G-ADCF, zkušební letoun fa. SHELL, 1935.
Miles M-2H, G-ADCF, test aircraft fa. SHELL, 1935.



3 Miles M-2H, ZK-AEQ, Manawatu Aero Club, letiště Milson, Nový Zéland, 1946
Miles M-2H, ZK-AEQ, Manawatu Aero Club, Milson airfield , New Zealand, 1946



1 Hliník
Aluminium

2 Krémová
Cream

5 Tm.červená
Dark Red

4 Černá
Black

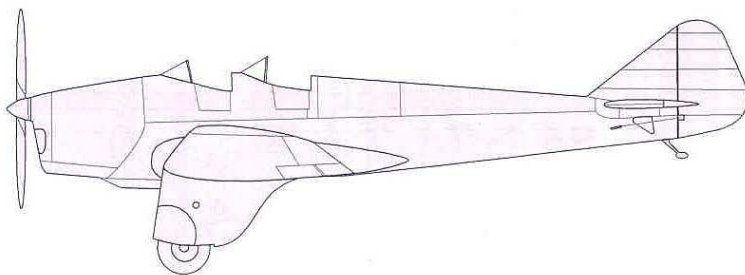
5 Červená
Red

8 Tm.zelená
Dark Green

Červená
Red

Žlutá
Yellow

Dřevo
Wood



Miles M.2H Hawk Major

Historie

Miles M.2 Hawk Major byl britský dvoumístný lehký jednoplošník z 30. let 20. století vyvinutý společností Miles Aircraft z letounu Miles Hawk. Hawk Major byla varianta Miles M.2 Hawk, vyvinutá F.G. Milesem, aby využila výhod nového motoru de Havilland Gipsy Major. Další změny zahrnovaly kovové (místo dřeva) uložení motoru a aerodynamický podvozek. Prototyp M.2F Hawk Major) poprvé vzletl v roce 1934. Vylepšená verze (M.2H) se vztlakovými klapkami nahradila M.2F na výrobní lince v roce 1935.

History

The Miles M.2 Hawk Major was a 1930s British two-seat light monoplane developed by Miles Aircraft from the Miles Hawk. The Hawk Major was a variant of the Miles M.2 Hawk, developed by F.G. Miles to take advantage of the new inverted de Havilland Gipsy Major engine. Other changes included metal (instead of wood) engine mounts and streamlined undercarriage. The prototype M.2F Hawk Major) was first flown in 1934. An improved version (the M.2H) with a trailing edge flap replaced the M.2F on the production line in 1935.



**VOLITELNÉ
OPTIONAL**



**VYVRTAT
DRILL HOLE**

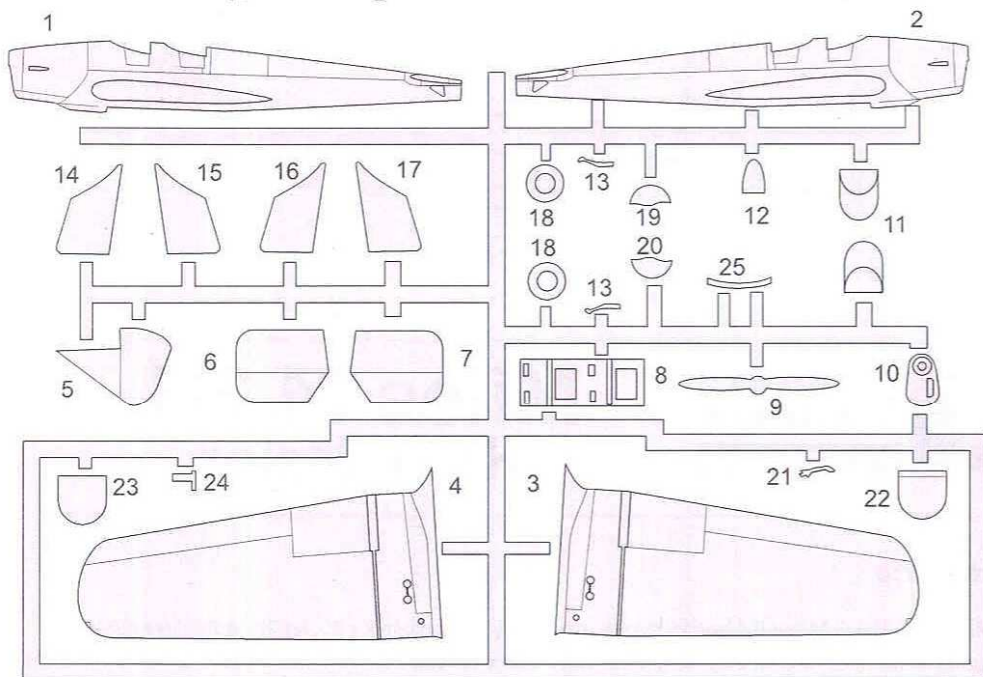


**TMEL
PUTTY**

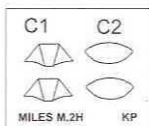


**ODSTRANIT
REMOVE**

Plastikové díly/Plastic parts

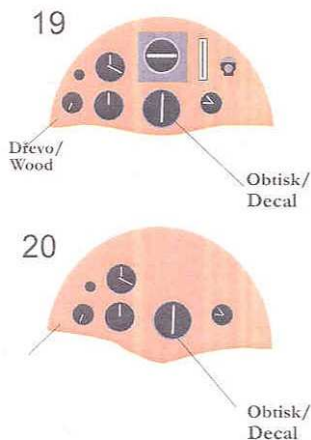


Průhledné díly/ Clear parts

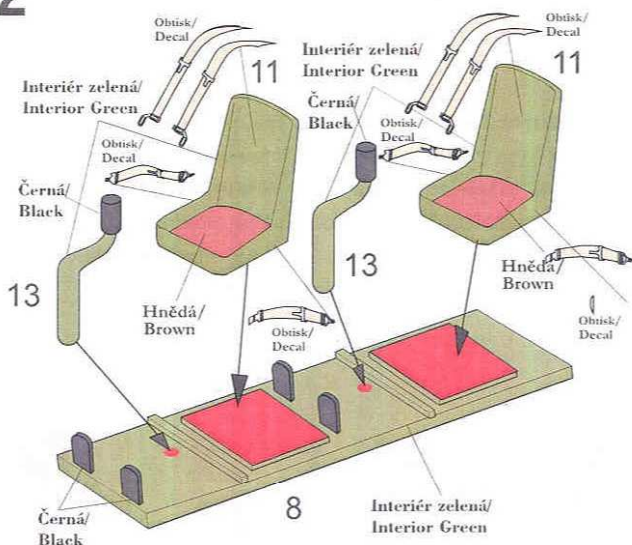


Stavební postup - Assembly instructions

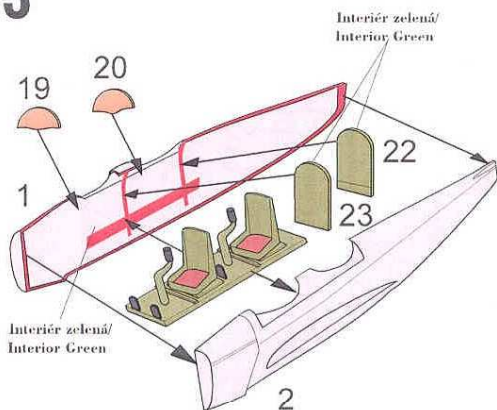
1



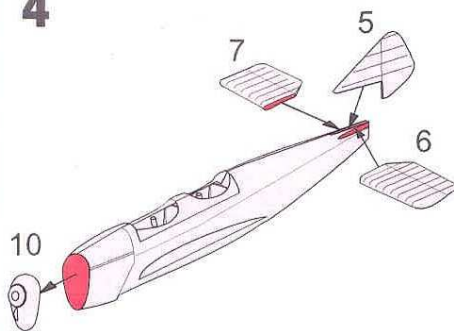
2



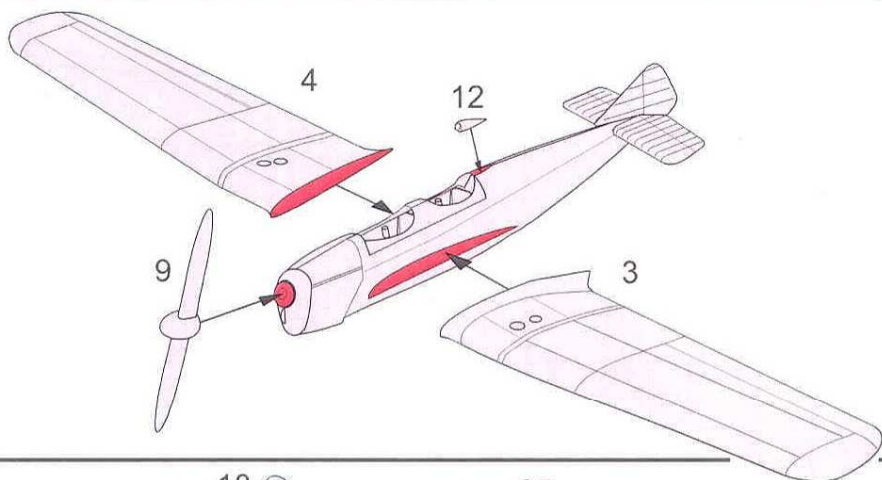
3



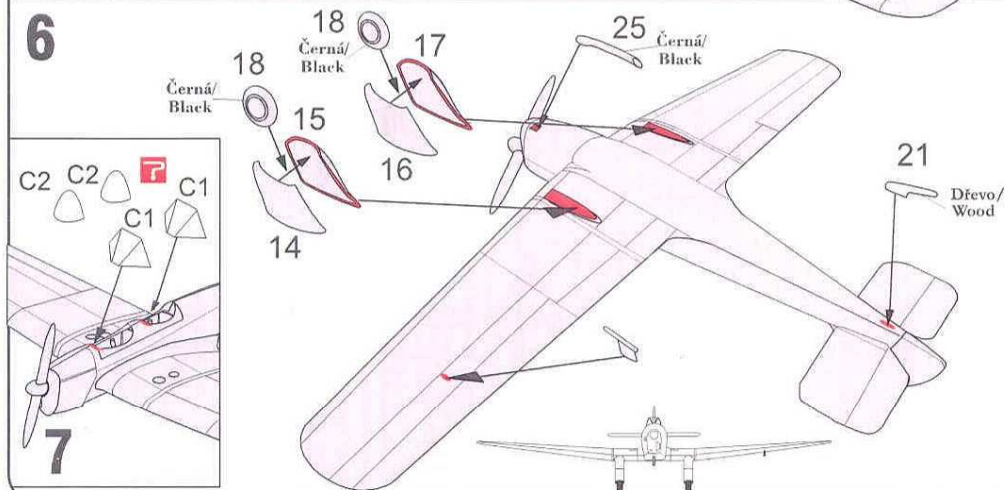
4



5



6



Miles M.2H Hawk Major

