



03710-0379

LEVEL 3

1 2 3 4 5



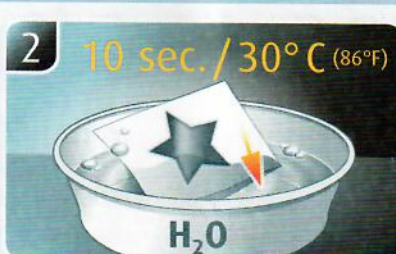
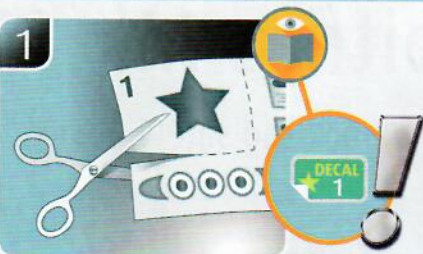
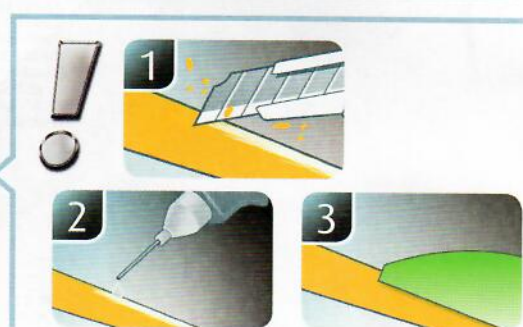
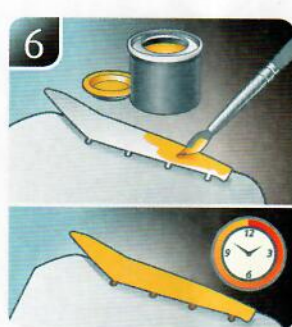
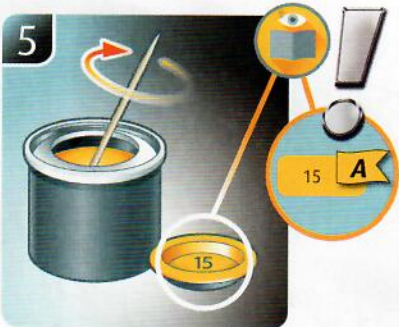
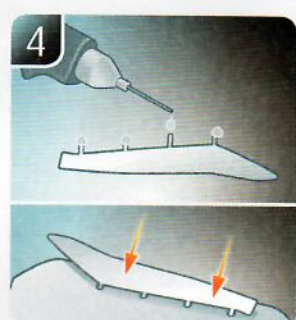
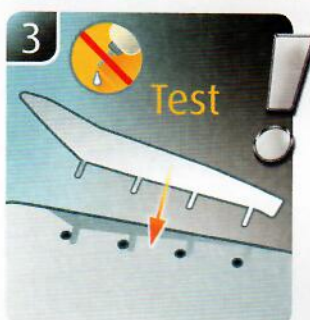
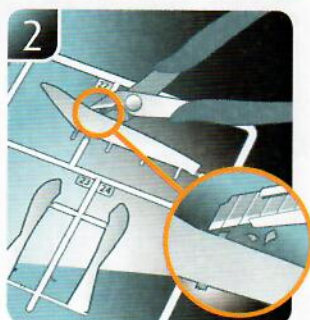
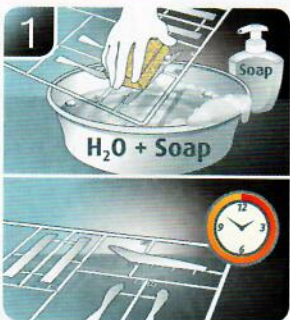
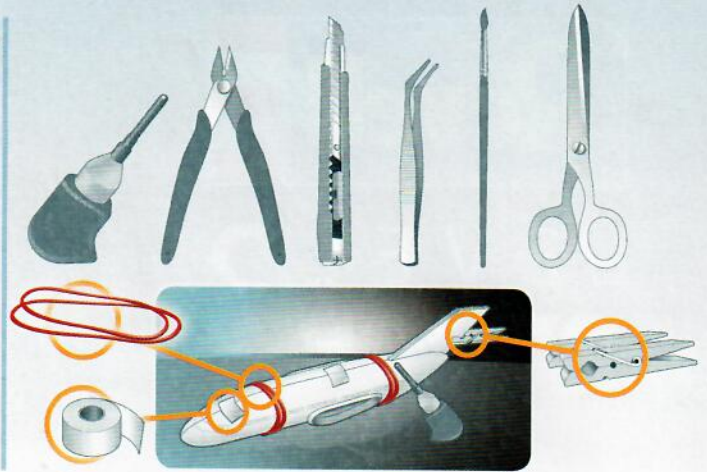
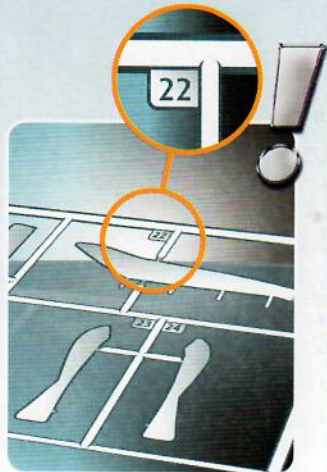
Combat Set Bf109G-10 & Spitfire Mk. V

Beiliegenden Sicherheitstext beachten / Please note the enclosed safety advice

- Ⓢ Beiliegenden Sicherheitstext beachten und nachschlagbereit halten.
- Ⓢ Please note the enclosed safety advice and keep safe for later reference.
- Ⓢ Respecter les consignes de sécurité ci-jointes et les conserver à portée de main.
- Ⓢ Houdt u aan de bijgaande veiligheidsinstructies en hou deze steeds bij de hand.
- Ⓢ Seguire le avvertenze di sicurezza allegate e tenerle a portata di mano.
- Ⓢ Observar y siempre tener a disposición este texto de seguridad adjunto.
- Ⓢ Ter em atenção o texto de segurança anexo e guardá-lo para consulta.
- Ⓢ Overhold vedlagte sikkerhedsanvisninger og hav dem liggende i nærheden.
- Ⓢ Ha alltid vedlagt sikkerhetstekst klar til bruk.
- Ⓢ Beakta bifogad säkerhetstext och håll den i beredskap.
- Ⓢ Huomioi ja säilytä oheiset varoitukset.
- Ⓢ Соблюдать технику безопасности, сохранить инструкцию для дальнейших обращений.
- Ⓢ Przestrzegać załączonego tekstu dotyczącego bezpieczeństwa i mieć go zawsze pod ręką.
- Ⓢ Dodržujte tento příložený bezpečnostní text a mějte ho po ruce.
- Ⓢ A mellékelt biztonsági szöveget vegye figyelembe és tartsa fellepozásra készen.
- Ⓢ Rešpektujte priložený bezpečnostný text a uchovajte ho pre budúce použitie.
- Ⓢ Respectați textul de siguranță atașat și păstrați-l la îndemână.
- Ⓢ Спазвайте приложения текст за безопасност и го дръжте под ръка за справки.
- Ⓢ Priložena varnostna navodila izvajajte in jih hranite na vsem dostopnem mestu.
- Ⓢ Αββετευπόψη σας το συννημένο κείμενο ασφαλείας και φυλάξτε το ώστε να ανατρέχετε σε αυτό όποτε χρειάζεται.
- Ⓢ Ektekigüvenlik talimatlarını dikkate alıp, bakabileceğiniz bir şekilde muafaza ediniz.

© 2020 Revell GmbH, Henschelstr. 20-30, D-32257 Bünde.

REVELL IS THE REGISTERED TRADEMARK OF REVELL GMBH, GERMANY. www.revell.de



(DE) Weitere Tipps und Tricks.
 (EN) Additional tips and tricks.
 (FR) Conseils et astuces supplémentaires.
 (NL) Andere tips en trucs.
 (IT) Ulteriori consigli e suggerimenti.
 (ES) Consejos y sugerencias adicionales.
 (PT) Mais dicas e truques.

(DK) Flere tips og tricks.
 (NO) Flere tips og tricks.
 (SE) Ytterligare tips och tricks.
 (FI) Lisää vinkkejä ja nikkejä.
 (HU) Другие советы и хитрости.
 (PL) Dalsze wskazówki i sugestie.
 (CZ) Další tipy a rady.
 (HU) További ötletek és fogások.
 (SK) Ďalšie tipy a triky.
 (RO) Alte sfaturi și trucuri.

(BG) Други полезни съвети и трикове.
 (SI) Nadaljnji nasveti in zvijače.
 (GR) Προσθετες συμβουλές και κόλπα.
 (TR) Diğer öneriler ve ipuçları.

www.revell.de



- ☒ Kleben
- ☒ Glue
- ☒ Coller
- ☒ Lijmen
- ☒ Incollare
- ☒ Pegamento
- ☒ Colar
- ☒ Lim
- ☒ Lime
- ☒ Limmaa
- ☒ Liimaa
- ☒ Клеить
- ☒ Przykleić
- ☒ Slepiti
- ☒ Ragassza rá
- ☒ Lepiti
- ☒ Lipijti
- ☒ Zalenete
- ☒ Prilepiti
- ☒ Κολλήστε
- ☒ Yapıştırma



- ☒ Bemalen
- ☒ Paint
- ☒ Peindre
- ☒ Beschilderen
- ☒ Colorare
- ☒ Pintar
- ☒ Mal
- ☒ Male
- ☒ Mäla
- ☒ Maalaa
- ☒ Раскрасить
- ☒ Pomalować
- ☒ Pomalovat
- ☒ Fesse be
- ☒ Natrjeti
- ☒ Боядисайте
- ☒ Pobarvajte
- ☒ Băfțițe
- ☒ Boyama



- ☒ Nicht kleben
- ☒ Don't glue
- ☒ Ne pas coller
- ☒ Niet lijmen
- ☒ Non incollare
- ☒ No pegamento
- ☒ Não colar
- ☒ Lim ikke
- ☒ Ikke lime
- ☒ Limma inte
- ☒ Älä liimaa
- ☒ Не клеить
- ☒ Nie przyklejać
- ☒ Nelepiti
- ☒ Ne ragassza rá
- ☒ Nelepiti
- ☒ Nu lipijti
- ☒ Ne lepete
- ☒ Ne lepiti
- ☒ Μην κολλήσετε
- ☒ Yapıştırmayın



- ☒ Anzahl der Arbeitsgänge.
- ☒ Number of working steps.
- ☒ Nombre d'étapes de travail.
- ☒ Het aantal bouwstappen.
- ☒ Numero di fasi di lavoro.
- ☒ Número de etapas de trabajo.
- ☒ Número de passos de trabalho.
- ☒ Antal arbejds-gange.
- ☒ Antal arbeidstrinn.
- ☒ Antal operationer.
- ☒ Työvaiheiden määrä.
- ☒ Количество операций.
- ☒ Liczba cykli roboczych.
- ☒ Počet pracovných krokov.
- ☒ A munkamenetek száma.
- ☒ Počet pracovních operací.
- ☒ Numărul etapelor de lucru.
- ☒ Брой работни стъпки.
- ☒ Število delovnih postopkov.
- ☒ Αριθμός βημάτων εργασιών.
- ☒ Çalışma adımı sayısı.



- ☒ Zusammenbau Reihenfolge.
- ☒ Sequence of assembly.
- ☒ Ordre d'assemblage.
- ☒ Volgorde van montage.
- ☒ Sequenza di assemblaggio.
- ☒ Secuencia de montaje.
- ☒ Sequência de montagem.
- ☒ Samlerækkefølge.
- ☒ Monteringsrekkefølge.
- ☒ Montering ordningsføljd.
- ☒ Kokoaamisjärjestys.
- ☒ Последовательность сборки.
- ☒ Kolejność montażu.
- ☒ Pořadí složení.
- ☒ Összerakási sorrend.
- ☒ Poradie zostavenia.
- ☒ Ordinea asamblării.
- ☒ Последователност на сглобяване.
- ☒ Vrstni red sestavljanja.
- ☒ Σειρά τοποθέτησης.
- ☒ Parçaları birleştirme sırası.



- ☒ Wahlweise
- ☒ Optional
- ☒ Facultatif
- ☒ Naar keuze
- ☒ Facoltativamente
- ☒ Opcional
- ☒ Opcional
- ☒ Valgfritt
- ☒ Valfri
- ☒ Valinnaisesti
- ☒ На выбор
- ☒ Opcjonalnie
- ☒ Voliteline
- ☒ Választás szerint
- ☒ Alternativne
- ☒ Optional
- ☒ По избор
- ☒ Izbirno
- ☒ Προαιρετικά
- ☒ Opsiyonel



- ☒ Bauteile trocknen lassen.
- ☒ Allow the parts to dry.
- ☒ Laisser sécher les pièces.
- ☒ Onderdelen laten drogen.
- ☒ Lasciare asciugare i componenti.
- ☒ Dejar secar las piezas.
- ☒ Deixar as peças secar.
- ☒ Lad delene tørre.
- ☒ Tørk komponenter.
- ☒ Låt komponenterna torka.
- ☒ Anna rakennesien kuivua.
- ☒ Дайте деталям высохнуть.
- ☒ Pozostawić elementy konstrukcji do wyschnięcia.
- ☒ Nechte dily uschnout.
- ☒ Hagya megszáradni az alkatrészeket.
- ☒ Konštrukčné diely nechajte vyschnúť.
- ☒ Lăsați componentele să se usuce.
- ☒ Оставете сглобените части да изсъхнат.
- ☒ Osušite sestavne dele.
- ☒ Αφήστε τα μέρη να στεγνώσουν.
- ☒ Yapı parçalarını kurumaya bırakın.



- ☒ Abbildung zusammengesetzter Teile.
- ☒ Illustration of assembled parts.
- ☒ Figure représentant les pièces assemblées.
- ☒ Afbeelding van samengevoegde onderdelen.
- ☒ Foto delle parti assemblate.
- ☒ Figura de las piezas montadas.
- ☒ Ilustração das peças montadas.
- ☒ Illustration af samlede dele.
- ☒ Figur av sammensatte deler.
- ☒ Bild på sammansatta detaljer.
- ☒ Kootujen osien kuva.
- ☒ Изображение смонтированных деталей.
- ☒ Rysunek połączonych części.
- ☒ Zobrazení spojených dílů.
- ☒ Összerakott alkatrészek ábrája.
- ☒ Obrázok dielov, ktoré sa majú zmontovať.
- ☒ Figura reprezentând piesele asamblate.
- ☒ Изображение на сглобените части.
- ☒ Slika sestavljenih delov.
- ☒ Απεικόνιση των τοποθετημένων μερών.
- ☒ Birleştirilmiş parçalar resmi.



- ☒ Gleichen Vorgang auf der gegenüberliegenden Seite wiederholen.
- ☒ Repeat same procedure on opposite side.
- ☒ Opérer de la même façon sur l'autre face.
- ☒ Dezelfde handeling herhalen aan de tegenoverliggende kant.
- ☒ Ripetere il procedimento dall'altra parte.
- ☒ Repetir el mismo procedimiento en el lado contrario.
- ☒ Repetir alguns procedimentos no lado oposto.
- ☒ Gentag proceduren på den modsatte side.
- ☒ Gjenta samme forlop på motliggende side.
- ☒ Upprepa samma process på motsatta sidan.
- ☒ Toista menettelyä vastakkaisella puolella.
- ☒ Повторите такие же действия на противоположной стороне.
- ☒ Powtórz tę samą czynność po przeciwnej stronie.
- ☒ Stejný postup opakujte na protilehlé straně.
- ☒ Ismétlje meg a műveletet az ellentétes oldalon.
- ☒ Rovnaký postup opakujte na protihľadnej strane.
- ☒ Repetajti acaelaji procedeu pe latura opusă.
- ☒ Повторете същите стъпки на срещуположната страна.
- ☒ Enak postopek ponovite na nasprotni strani.
- ☒ Επαναλάβετε την ίδια διαδικασία στην αντίθετη πλευρά.
- ☒ Aynı işlem adimlarını diğer tarafta da uygulayın.



- ☒ Mit einem Messer abtrennen.
- ☒ Detach with knife.
- ☒ Détacher au couteau.
- ☒ Met een mesje afsnijden.
- ☒ Separare con un coltello.
- ☒ Separar con cuchillo.
- ☒ Separar com uma faca.
- ☒ Skær af med en kniv.
- ☒ Separer med kniv.
- ☒ Skall skiljas av med en kniv.
- ☒ Erotta veitsellä.
- ☒ Отделить ножом.
- ☒ Oddzielić za pomocą noża.
- ☒ Oddélte nožem.
- ☒ Válassza le késsel.
- ☒ Oddelte nožom.
- ☒ Desprindeți cu un cuțit.
- ☒ Откъснете с нож.
- ☒ Odrežite z ustreznim rezilom.
- ☒ Αφαιρέστε με ένα μαχαίρι.
- ☒ Bir bıçak ile kesin.



- ☒ Bauanleitung sorgfältig lesen.
- ☒ Read the assembly instructions carefully.
- ☒ Lisez attentivement les instructions de montage.
- ☒ Bouwinstructies zorgvuldig doorlezen.
- ☒ Leggere attentamente le istruzioni per il montaggio.
- ☒ Lea cuidadosamente las instrucciones de montaje.
- ☒ Ler atentamente as instruções de montagem.
- ☒ Læs byggevejledning omhyggeligt.
- ☒ Les byggeanvisningen nøye.
- ☒ Monteringsinstruktionerna skall läsas noggrant.
- ☒ Lue kokoaamisohje huolellisesti.
- ☒ Внимательно прочитайте инструкцию по сборке.
- ☒ Dokładnie przeczytać instrukcję montażu.
- ☒ Prečtete si pečlivě návod k obsluze.
- ☒ Figyelmesen olvassa el a szerelési útmutatót.
- ☒ Návod na montáž starostlivo prečítajte.
- ☒ Cititi cu atenție instrucțiunile de montare.
- ☒ Прочетете внимателно уръването за монтаж.
- ☒ Skrbno preberite navodila za sestavo.
- ☒ Διαβάστε προσεκτικά τις οδηγίες κατασκευής.
- ☒ Yapı kılavuzunu dikkatle okuyun.



- ☒ Mit Klebeband fixieren.
- ☒ Attach with adhesive tape.
- ☒ Fixer à l'aide de ruban adhésif.
- ☒ Met plakband vastzetten.
- ☒ Fissare con nastro adesivo.
- ☒ Fijar con cinta adhesiva.
- ☒ Fixar com fita adesiva.
- ☒ Fastgør med tape.
- ☒ Fest med tape.
- ☒ Fixera med tejp.
- ☒ Kiinnittää liimanauhalla.
- ☒ Зафиксировать липкой лентой.
- ☒ Przymocować za pomocą taśmy samoprzylepnej.
- ☒ Připevněte lepicí páskou.
- ☒ Rögzítse ragasztószalaggal.
- ☒ Fixujtte lepicou páskou.
- ☒ Fixați cu bandă adezivă.
- ☒ Дискрирайте с тиксо.
- ☒ Pritrđite z lepilnim trakom.
- ☒ Στερεώστε με κολλητική ταινία.
- ☒ Yapıştırma bandi ile sabitleyin.



- ☒ Abziehbild in Wasser einweichen und anbringen.
- ☒ Soak and apply decals.
- ☒ Mouiller et appliquer les décalcomanies.
- ☒ Transfer in water even laten weken en aanbrengen.
- ☒ Immergere la decalcomania nell'acqua e applicarla.
- ☒ Mojar y aplicar calcomanías.
- ☒ Amolecer o decalque em água e aplicar.
- ☒ Gör överföringsbilledet vådt og sæt det på.
- ☒ Myk opp avtrekkingsbildet i vann og sett på.
- ☒ Blötlägg dekalen i vatten och sätt på den.
- ☒ Pehmitä siirtokuva vedessä ja siirrä paikalleen.
- ☒ Опустите переводную картинку в воду и нанесите её.
- ☒ Namoczyc kalkomanie w wodzie i przykleić.
- ☒ Nechte obtisk odmotič ve vode a přilepte.
- ☒ Merítse vízbe és helyezze fel a matricát.
- ☒ Obtlackový obrázok namočte do vody a priložte na plochu.
- ☒ Imnuiați abtibiludul în apă și aplicați-l.
- ☒ Потопите ваденката във вода и я поставете.
- ☒ Prelepnite namakajte v vodi. In namestite.
- ☒ Μουσκεύστε σε νερό και τοποθετήστε τις χαλκομανίες.
- ☒ Çikartmayı suda yumuşatın ve takın.



- ☒ Dünnen schwarzen Faden benutzen.
- ☒ Use fine black thread.
- ☒ Utilisez le fil noir fin.
- ☒ Gebruik dunne zwarte draad.
- ☒ Utilizzare filo nero sottile.
- ☒ Usar hilo negro fino.
- ☒ Utilizar fio fino preto.
- ☒ Brug tynd, sort tråd.
- ☒ Bruk tynn svart tråd.
- ☒ Använd tunn svart tråd.
- ☒ Käytä ohutta mustaa lankaa.
- ☒ Используйте тонкие чёрные нитки.
- ☒ Używać cienkich, czarnych nici.
- ☒ Použite tenkou čiernu nit.
- ☒ Használjon vékony fekete fonalat.
- ☒ Použite tenkú čiernu nit.
- ☒ Utilizați un fir negru subțire.
- ☒ Используйте тънък черен конец.
- ☒ Uparabite tanko črno nit.
- ☒ Χρησιμοποιήστε λεπτή κλωστή μαύρη.
- ☒ İnce siyah iplik kullanın.



- ☒ Klarsichtteile
- ☒ Clear parts
- ☒ Pièces transparentes
- ☒ Transparente onderdelen
- ☒ Parti trasparenti
- ☒ Piezas transparentes
- ☒ Peças transparentes
- ☒ Klare dele
- ☒ Klare deler
- ☒ Genomskinliga detaljer
- ☒ Läpinäkyvät osat
- ☒ Прозрачные детали
- ☒ Przechryzyste części
- ☒ Průhledné díly
- ☒ Átlátszó alkatrészek
- ☒ Číre diely
- ☒ Piese transparente
- ☒ Прозрачни части
- ☒ Prozorni deli
- ☒ Διαφανή μέρη
- ☒ Şeffaf parçalar



- ☒ Loch bohren.
- ☒ Make a hole.
- ☒ Faire un trou.
- ☒ Maak een gat.
- ☒ Praticare un foro.
- ☒ Hacer un agujero.
- ☒ Fazer um furo.
- ☒ Lav et hul.
- ☒ Bor et hull.
- ☒ Borra hål.
- ☒ Poraa reikä.
- ☒ Просверлить отверстие.
- ☒ Wywiercić otwór.
- ☒ Vyrtejte otvor.
- ☒ Fúrjon lyukat.
- ☒ Vyrťajte otvor.
- ☒ Faceti o gaură.
- ☒ Пробийте дупка.
- ☒ Izvrtajte izvrtino.
- ☒ Ανοίξτε τρύπη.
- ☒ Delik açın.



- ☑ Zur Anbringung der Abziehbilder empfohlen.
- ☑ Recommended for affixing the decals.
- ☑ Recommandé pour l'application des décalcomanies.
- ☑ Aanbevolen voor het aanbrengen van de transfers.
- ☑ Raccomandato per l'applicazione delle decalcomanie.
- ☑ Recomendado para a fixação dos autocolantes.
- ☑ Anbefales til anbringelse af overføringsbillederne.
- ☑ Anbefales til å feste avtreksbilder.
- ☑ Rekommenderad för montering av klisterdekalerna.
- ☑ Suositellaan siirtokuvien siirtämiseen.
- ☑ Рекомендується для нанесення переводних картинок.
- ☑ Zalecane do przyklejenia kalkomanii.
- ☑ Doporučujeme k umístění obtiskovacích obrázků.
- ☑ A matrica felhelyezéséhez ajánlható.
- ☑ Odporúča sa pre umiestnenie obtlačkového obrázku.
- ☑ Recomandat pentru aplicarea abțibildurilor.
- ☑ Препоръчва се за поставяне на ваденки.
- ☑ При namešćanju nalepnice pripravčamo.
- ☑ Συνιστάται για την τοποθέτηση των χαλκομανιών.
- ☑ Σηφιαf parçaların takılması için önerilir.



- ☑ Zur Anbringung der Klarteile empfohlen.
- ☑ Recommended to fix clear parts.
- ☑ Recommandé pour fixer les pièces transparentes.
- ☑ Aanbevolen voor het aanbrengen van transparante delen.
- ☑ Raccomandato per l'applicazione delle parti trasparenti.
- ☑ Recomendado para a aplicação das peças transparentes.
- ☑ Anbefales til anbringelse af de klare dele.
- ☑ Anbefales til å feste klare deler.
- ☑ Rekommenderad för montering av de genomskinliga detaljerna.
- ☑ Suositellaan läpinäkyvien osien siirtämiseen.
- ☑ Рекомендується для крeпления прозрачных деталей.
- ☑ Zalecane do przyklejenia przezroczystych części.
- ☑ Doporučujeme k umístění průhledných dílů.
- ☑ Az átlátszó darabok felhelyezéséhez ajánlható.
- ☑ Odporúča sa pre umiestnenie čírych dielov.
- ☑ Recomandat pentru aplicarea pieselor transparente.
- ☑ Препоръчва се за поставяне на прозрачни части.
- ☑ При namešćanju prozornih delov pripravčamo.
- ☑ Συνιστάται για την τοποθέτηση των διάφανων μερών.
- ☑ Şeffaf parçaların takılması için önerilir.



- ☒ Nicht enthalten
- ☒ Not included
- ☒ Non fourni
- ☒ Behoort niet tot de levering
- ☒ Non incluso
- ☒ No incluido
- ☒ Não incluído
- ☒ Medfølger ikke
- ☒ Ikke inkludert
- ☒ Ingår ej
- ☒ Ei sisällä
- ☒ Не содержится
- ☒ Nie wchodzi w zakres dostawy
- ☒ Neni obsaženo
- ☒ Nem tartalmazza
- ☒ Neobsahuje
- ☒ Nu este inclus
- ☒ Не се включва в комплекта
- ☒ Ni priloženo
- ☒ Δεν περιλαμβάνεται
- ☒ İçermiyor

Benötigte Farben / Required colours

- FR Peintures nécessaires
- NL Benodigde kleuren
- IT Colori necessari
- ES Colores necesarios
- PT Cores necessárias
- DK Nødvendige farver
- NO Nødvendige farger
- SE Erforderliga färger
- F Tarvittavat värit
- RU Необходимые краски
- PL Potrzebne kolory
- CZ Potřebné barvy
- HU Szükséges színek
- SK Požadované farby
- RO Culoi necesare
- BG Необходими цветове
- S Potrebne barve
- GR Απαιτούμενα χρώματα
- TR Gerekl renkler

68

A

- DE Dunkelgrün matt
- GB Dark green matt
- FR Vert foncé mat
- NL Donkergroen mat
- IT Verde scuro opaco
- ES Verde oscuro mate
- PT Verde escuro mate
- DK Mørkegrøn mat
- NO Mørk grønn matt
- SE Mörkgrön matt
- F Tummanvihreä matta
- RU Темно-зелёный матовый
- PL Ciemnozielony matowy
- CZ Tmavá zelená matný
- HU Sötétzöld, fénytelen
- SK Tmavo zelená matný
- RO Verde-închis mat
- BG Тъмnozelenо матово
- S Temno-zelena mat
- GR Πράσινο σκούρο ματ
- TR Koyu yeşil mat

79

B

- DE Blaugrau matt
- GB Blue-grey matt
- FR Gris bleu mat
- NL Blauwgrijs mat
- IT Grigio bluastrò opaco
- ES Azul grisáceo mate
- PT Azul acinzentado mate
- DK Blågrøn mat
- NO Gråblå matt
- SE Blågrön matt
- F Harmaansininen matta
- RU Серо-синий матовый
- PL Niebieskoszary matowy
- CZ Sedomodrá matný
- HU Kékesszürke, fénytelen
- SK Sivomodrá matný
- RO Albastru cenuşiu mat
- BG Синьо-сиво матово
- S Modro-siva mat
- GR Γκρι-μπλε ματ
- TR Gri mavi mat

43

C

- DE Mittelgrau matt
- GB Medium grey matt
- FR Gris moyen mat
- NL Mediumgrijs mat
- IT Grigio medio opaco
- ES Gris medio mate
- PT Cinzento médio mate
- DK Mellemgrå mat
- NO Medium grå matt
- SE Mellangrå matt
- F Keskiahmaraa matta
- RU Средний серый матовый
- PL Szary błękitny matowy
- CZ Středně šedá matný
- HU Középszürke, fénytelen
- SK Stredne sivá matný
- RO Gri mediu mat
- BG Средносиво матово
- S Srednje-siva mat
- GR Γκρι μεσαίο ματ
- TR Gri mat

59

D

- DE Himmelblau matt
- GB Sky blue matt
- FR Ciel mat
- NL Hemelsblauw mat
- IT Blu cielo opaco
- ES Azul cielo mate
- PT Azul céu
- DK Himmelblå mat
- NO Himmelblå matt
- SE Himmelsblå matt
- F Taivaansininen matta
- RU Небесно-синий матовый
- PL Błękitny matowy
- CZ Azurově modrá matný
- HU Égkék, fénytelen
- SK Nebesky modrá matný
- RO Albastru-cer mat
- BG Небесносиньо матово
- S Nebesno-modra mat
- GR Γαλαζοπράσινο ματ
- TR Gökyüzü mavisi mat

15

E

- DE Gelb matt
- GB Yellow matt
- FR Jaune mat
- NL Geel mat
- IT Giallo opaco
- ES Amarillo mate
- PT Amarelo mate
- DK Gul mat
- NO Gul matt
- SE Gul matt
- F Keltainen matta
- RU Жёлтый матовый
- PL Żółty matowy
- CZ Žlutá matný
- HU Sárga, fénytelen
- SK Žltá matný
- RO Galben mat
- BG Жълто матово
- S Rumena mat
- GR Κίτρινο ματ
- TR Sarı mat

46

F

- DE Nato-Oliv matt
- GB Nato olive matt
- FR Olive OTAN mat
- NL Navo-olijf mat
- IT Oliva Nato opaco
- ES Oliva Nato mate
- PT Verde Nato mate
- DK Nato oliven mat
- NO Nato oliven matt
- SE Nato olivgrön matt
- F Oliivi, NATO matta
- RU Оливковый НАТО матовый
- PL Oliwka NATO matowy
- CZ Olivová Nato matný
- HU Nato olajsárga, fénytelen
- SK Nato olivová matný
- RO Măsliniu nato mat
- BG Натовскомаслинено матово
- S Nato-olivna mat
- GR Λαδί Nato ματ
- TR Asker yeşili mat

80%

65

G

15

20%

- | | | |
|--|---|---|
| <ul style="list-style-type: none"> DE Bronze grün matt GB Bronze green matt FR Vert bronze mat NL Bronsgroen mat IT Verde bronzo opaco ES Verde bronce mate PT Verde bronze mate DK Bronzegrøn mat NO Bronsegrønn matt SE Bronsgrön matt F Pronssinvihreä matta RU Бронзово-зелёный матовый PL Brązowozielony matowy CZ Bronzová zelená matný HU Bronz zöld, fénytelen SK Bronzovo zelená matný RO Verde-bronz mat BG Бронзовозелено матово S Bronasto-zelena mat GR Λαδί ματ TR Bakır yeşili mat | + | <ul style="list-style-type: none"> DE Gelb matt GB Yellow matt FR Jaune mat NL Geel mat IT Giallo opaco ES Amarillo mate PT Amarelo mate DK Gul mat NO Gul matt SE Gul matt F Keltainen matta RU Жёлтый матовый PL Żółty matowy CZ Žlutá matný HU Sárga, fénytelen SK Žltá matný RO Galben mat BG Жълто матово S Rumena mat GR Κίτρινο ματ TR Sarı mat |
|--|---|---|

49

H

- DE Hellblau matt
- GB Light blue matt
- FR Bleu ciel mat
- NL Helblauw mat
- IT Blu chiaro opaco
- ES Azul claro mate
- PT Azul claro mate
- DK Lyseblå mat
- NO Lyseblå matt
- SE Ljusblå matt
- F Vaaleansininen matta
- RU Голубой матовый
- PL jasnoniebieski matowy
- CZ Světlá modrá matný
- HU Világoskék, fénytelen
- SK Svetlo modrá matný
- RO Albastru-deschis mat
- BG Светлосиньо матово
- S Svetlo-modra mat
- GR Γαλάζιο ανοιχτό ματ
- TR Açık mavi mat

67

I

- DE Grüngrau matt
- GB Greenish grey matt
- FR Gris vert mat
- NL Groengrijs mat
- IT Grigio verdastro opaco
- ES Gris verdoso mate
- PT Cinza esverdeado mate
- DK Grøngrå mat
- NO Grønngrå matt
- SE Gröngrå matt
- F Vihreänharmaa matta
- RU Серо-зелёный матовый
- PL Zielonoszary matowy
- CZ Zelenošedá matný
- HU Zöldesszürke, fénytelen
- SK Zelenosivá matný
- RO Gri verzui mat
- BG Зеленикавосиво матово
- S Zeleno-siva mat
- GR Γκριζοπράσινο ματ
- TR Gri yeşil mat

09

J

- DE Anthrazit matt
- GB Anthracite matt
- FR Anthracite mat
- NL Antraciet mat
- IT Antracite opaco
- ES Antracita mate
- PT Antracite mate
- DK Antracitgrå mat
- NO Antrasitt matt
- SE Antracitgrå matt
- F Antrasiitiharmaa matta
- RU Антрацит матовый
- PL Antracyt matowy
- CZ Antracitová šedá matný
- HU Antracit, fénytelen
- SK Cierna uhľová matný
- RO Antracit mat
- BG Антрацит матово
- S Antracit mat
- GR Γκρι ανθρακί ματ
- TR Antrazit mat

75

K

- DE Steingrau matt
- GB Stone grey matt
- FR Gris pierre mat
- NL Steengrijs mat
- IT Grigio pietra opaco
- ES Gris piedra mate
- PT Cinza pedra mate
- DK Stengrå mat
- NO Stengrå matt
- SE Stengrå matt
- F Kivenharmaa matta
- RU Серый камень матовый
- PL Kamiennoszary matowy
- CZ Kamenná šedá matný
- HU Kőszürke, fénytelen
- SK Kamenná sivá matný
- RO Gri stâncos mat
- BG Каменносиво матово
- S Kameno-siva mat
- GR Γκρι-πέτρε ματ
- TR Taş grisi mat

77

L

- DE Staubgrau matt
- GB Dusty grey matt
- FR Gris poussière mat
- NL Stofgrijs mat
- IT Grigio polvere opaco
- ES Gris polvo mate
- PT Cinza pó mate
- DK Stovet grå mat
- NO Stovgrå matt
- SE Dammgrå matt
- F Tomunharmaa matta
- RU Серая пыль матовый
- PL Szary stalowy matowy
- CZ Prachová šed matný
- HU Porszürke, fénytelen
- SK Prachovo sivá matný
- RO Gri prăfuit mat
- BG Прашносиво матово
- S Prašno-siva mat
- GR Γκρι ματ
- TR Duman grisi mat

69

M

- DE Granitgrau matt
- GB Granite grey matt
- FR Gris granit mat
- NL Granietgrijs mat
- IT Grigio granito opaco
- ES Gris granito mate
- PT Cinza granito mate
- DK Granitgrå mat
- NO Granittgrå matt
- SE Granitgrå matt
- F Granitfinharmaa matta
- RU Серый гранит матовый
- PL Granitowoszlary matowy
- CZ Zlúová šedá matný
- HU Gránitszürke, fénytelen
- SK Zúlovo sivá matný
- RO Gri-granit mat
- BG Гранитносиво матово
- S Granitno-siva mat
- GR Μολυβί ματ
- TR Granit grisi mat

83

N

- DE Rost matt
- GB Rust matt
- FR Rouille mat
- NL Roest mat
- IT Ruggine opaco
- ES óxido mate
- PT Ferrugem mate
- DK Rust mat
- NO Rust matt
- SE Rost matt
- F Ruoste matta
- RU Ржавый матовый
- PL Rdzawy matowy
- CZ Rezavá matný
- HU Rozsdaszínú, fénytelen
- SK Hrdzavá matný
- RO Ruginiu mat
- BG Ръжда матово
- S Rjasta mat
- GR Χρώμα σκουριάς ματ
- TR Pas rengi mat

45

O

- DE Hell-Oliv matt
- GB Light olive matt
- FR Olive clair mat
- NL Lichtolijf mat
- IT Oliva chiaro opaco
- ES Oliva claro mate
- PT Verde claro mate
- DK Lys oliven mat
- NO Lys oliven matt
- SE Ljus olivgrön matt
- F Vaalea oliivi matta
- RU Светло-оливковый матовый
- PL Jasnooliwkowy matowy
- CZ Světlá olivová matný
- HU Világos olajszínű, fénytelen
- SK Svetlo olivová matný
- RO Măsliniu-deschis mat
- BG Светломаслинено матово
- S Svetlo olivna mat
- GR Λαδί ανοιχτό ματ
- TR Açık zeytin yeşili mat

08

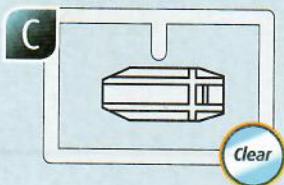
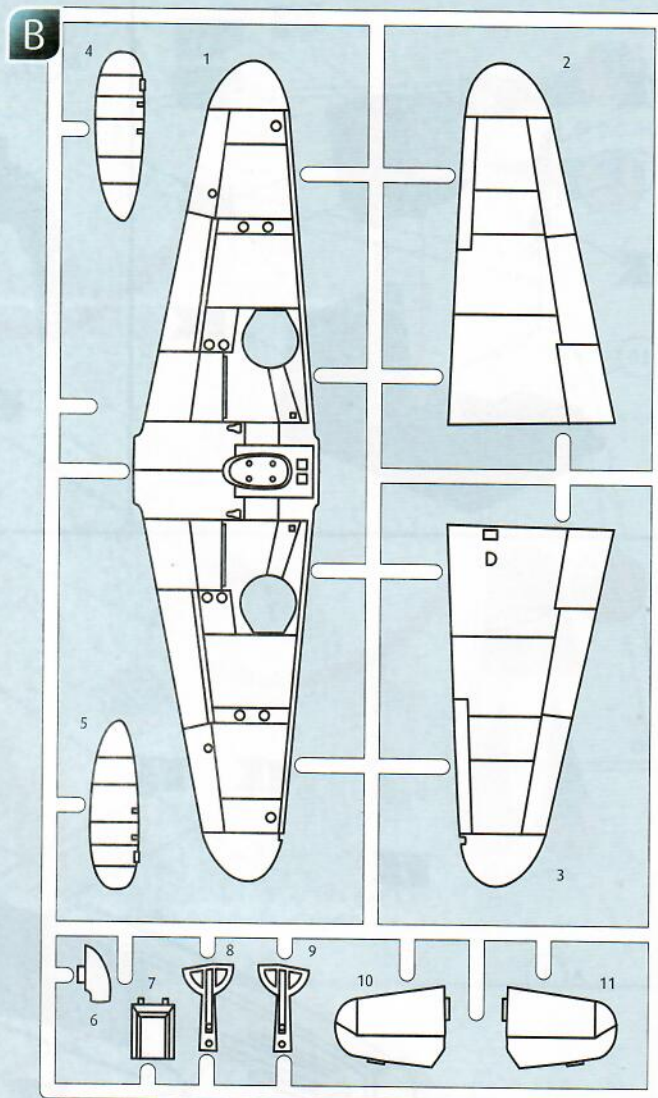
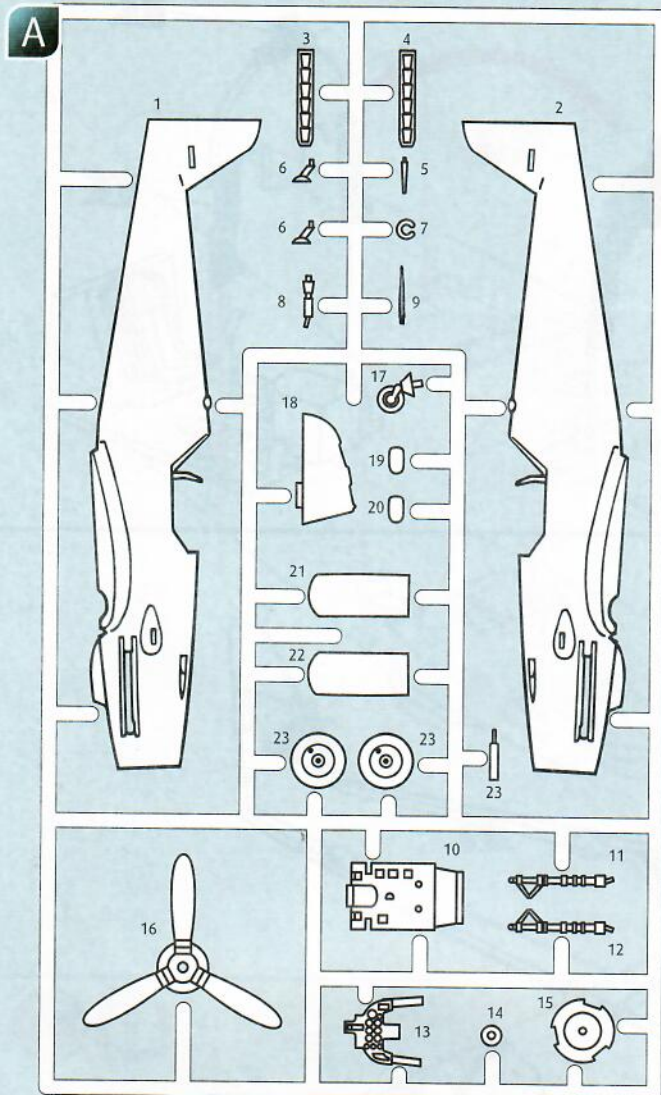
P

- DE Schwarz matt
- GB Black matt
- FR Noir mat
- NL Zwart mat
- IT Nero opaco
- ES Negro mate
- PT Preto mate
- DK Sort mat
- NO Sort matt
- SE Svart matt
- F Musta matta
- RU Чёрный матовый
- PL Czarny matowy
- CZ Černá matný
- HU Fekete, fénytelen
- SK Čierna matný
- RO Negru mat
- BG Черно матово
- S Črna mat
- GR Μαύρο ματ
- TR Siyah mat



- | | |
|-----------------------|------------------------|
| DE Beispiel: mischen | RU Пример: смешивание |
| GB Example: mixing | PL Przykład: mieszać |
| FR Exemple: mélanger | CZ Příklad: míchat |
| NL Voorbeeld: mengen | HU Példa: keverés |
| IT Esempio: mescolare | SK Příklad: miešanie |
| ES Ejemplo: mezcla | RO Exemplu: amestecare |
| PT Exemplo: misturar | BG Пример: смесване |
| DK Eksempel: blanding | S Primer: mešanje |
| NO Eksempel: blanda | GR Παράδειγμα: |
| SE Exempel: blanda | ανάμειξη |
| F Esimerkki: | TR Örnek: karıştırma |
| sekoittaminen | |

Messerschmitt Bf109G-10

**Ersatzteile benötigt?**

Kein Problem. Einfach den Revell-Service mit Angabe von Artikel- und Teilenummer kontaktieren. Entweder unter service@revell.de oder Revell GmbH, Abteilung X, Henschelstr. 20-30, 32257 Bünde.*

*Wir bitten um Verständnis, dass eine Gewährleistung nur bei aktuellen Artikeln, die im Zeitraum der letzten 24 Monate erworben wurden, übernommen werden kann. Mit der Ersatzteil-Bestellung können Kosten z.B. für Verpackung und Versand entstehen. Ob diese Kosten anfallen wird im Vorfeld schriftlich durch unseren Service mitgeteilt. Das Angebot kann dann angenommen oder abgelehnt werden. Unfrei eingesandte Ersatzteil-Bestellungen werden von uns nicht angenommen! Dieser Direktservice gilt für die Länder Deutschland, Benelux, Österreich, Frankreich, Großbritannien. Ersatzteil-Bestellungen aus den übrigen Ländern werden über die jeweiligen Distributeure abgewickelt. Bitte kontaktieren Sie Ihren Händler.

Besoin de pièces de rechange ?

Il vous suffit de contacter le service Revell et d'indiquer la référence de l'article et de la pièce. Soit en écrivant par mail à france@revell.de (uniquement pour la France) ou par courrier à Revell GmbH, Département X, Henschelstr. 20-30, D-32257 Bünde.*

*La garantie s'applique pour les articles présents au catalogue et achetés au cours des 24 derniers mois. Merci de votre compréhension. La commande de pièces de rechange peut donner lieu à des frais supplémentaires, par ex. pour l'emballage et le port. Notre service client vous en informera au préalable par écrit. Vous pourrez accepter ou refuser le devis. Nous n'acceptons pas les commandes de pièces de rechange envoyées sans affranchissement! Ce service direct est valable pour les pays suivants : Allemagne, Benelux, Autriche, France, Grande-Bretagne. Les commandes de pièces de provenance d'autres pays sont traitées par les distributeurs correspondants. Veuillez contacter votre revendeur.

Need spare parts?

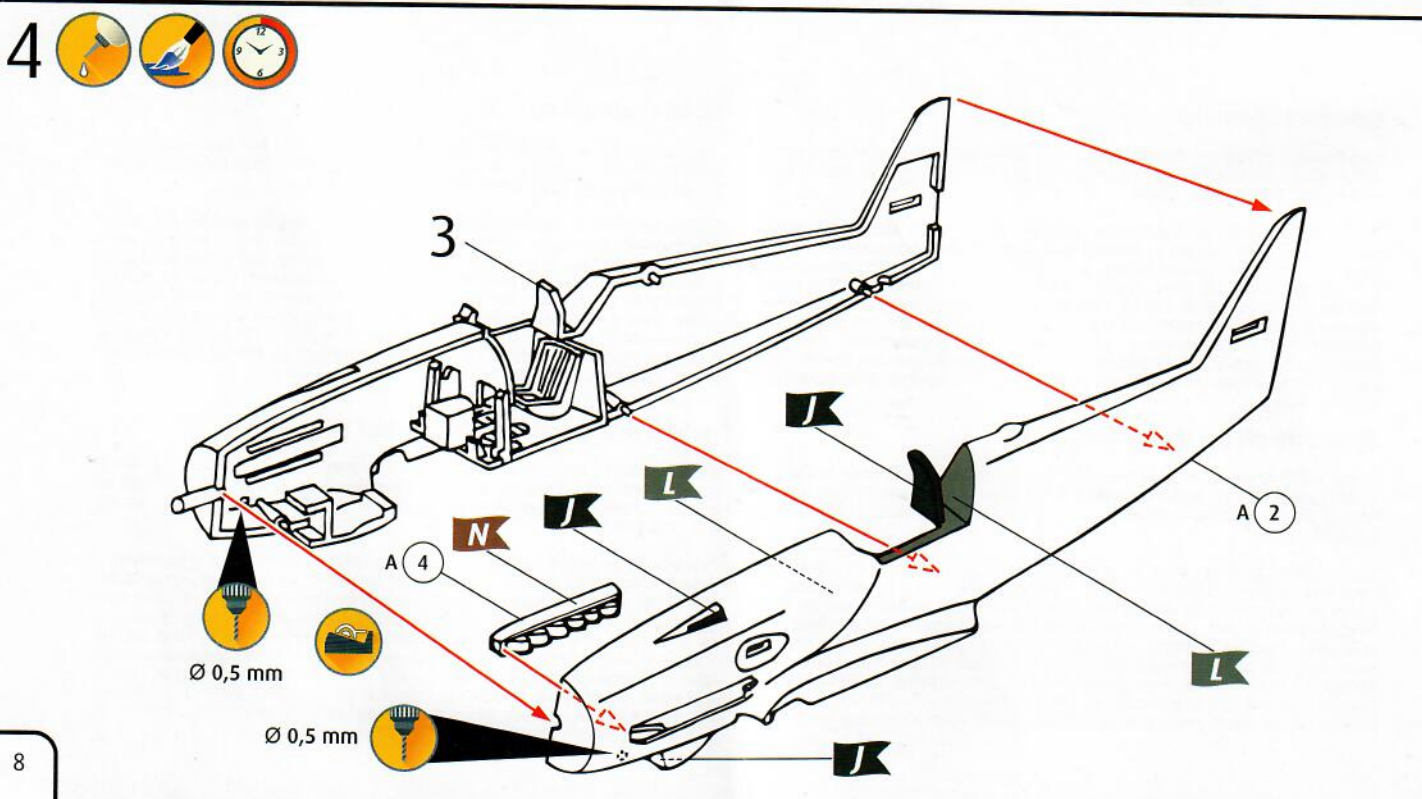
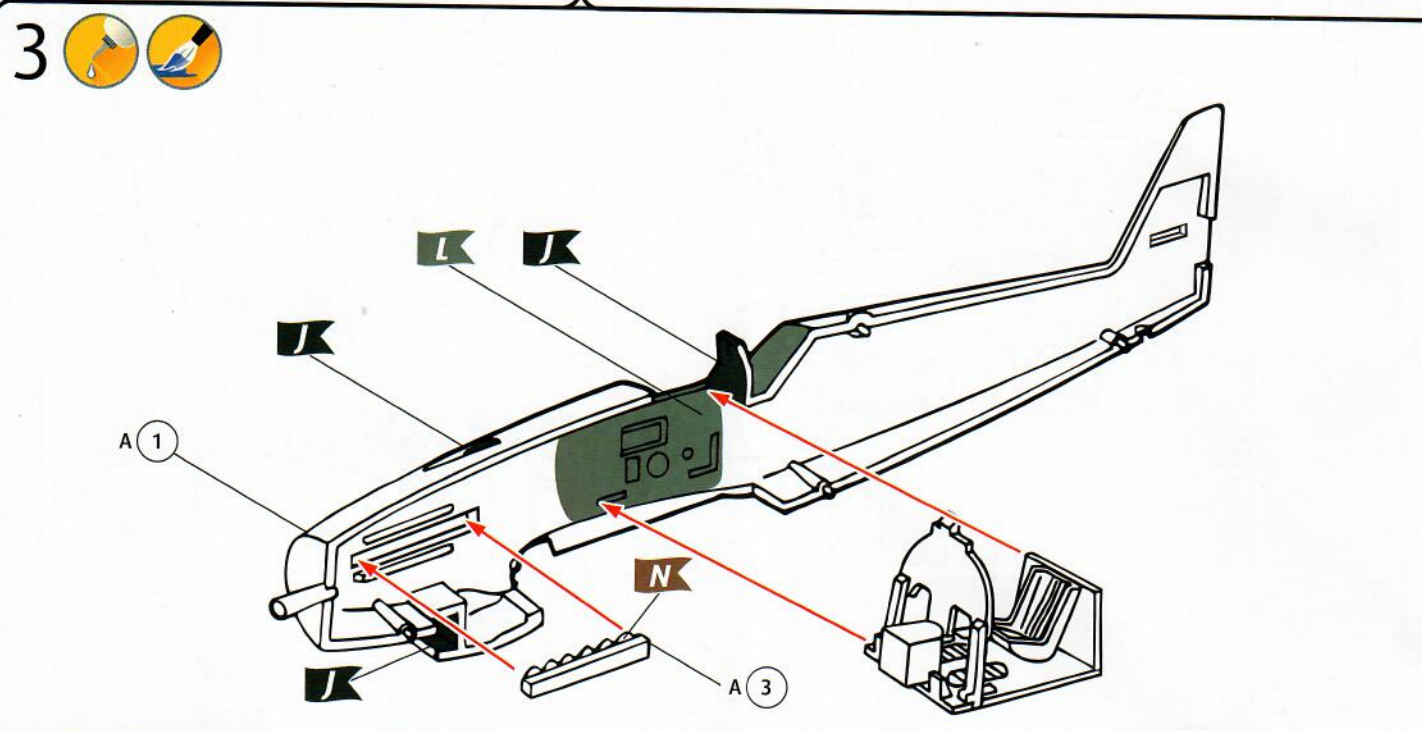
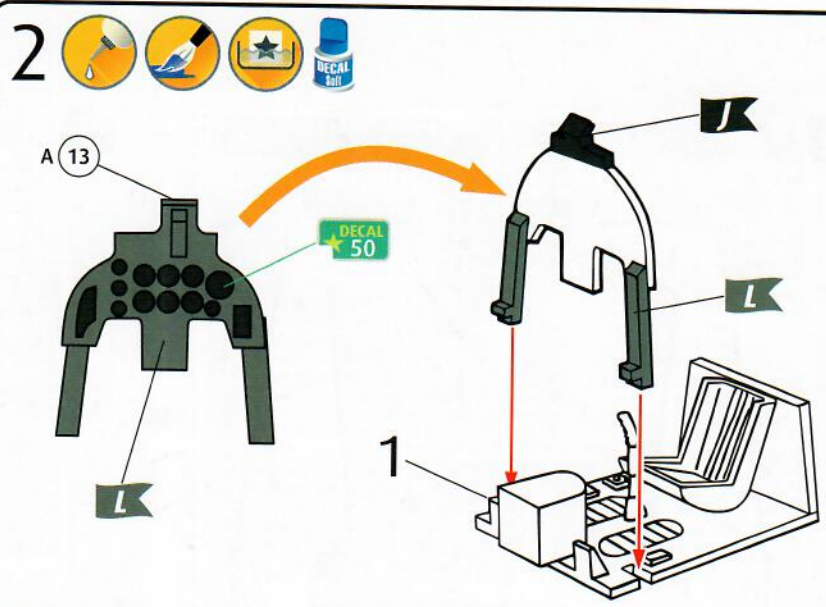
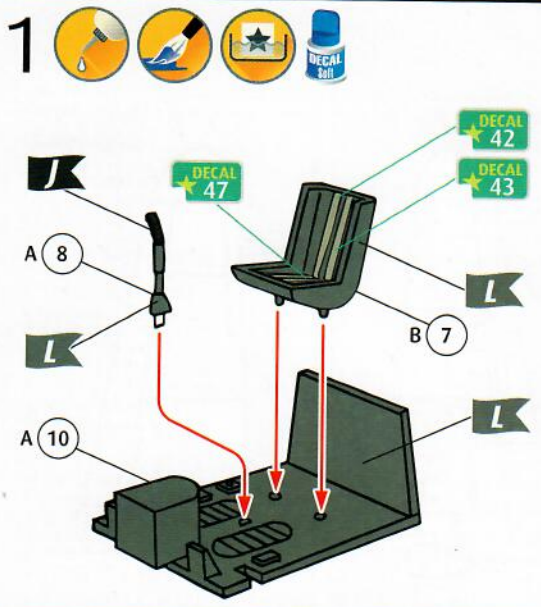
No problem. Contact Revell Service with the item number and part numbers you need: service@revell.de or Revell GmbH, Unit 10, Old Airfield Industrial Estate, Cheddington Lane, Tring, Herts, HP23 4QR, Great Britain.*

*We request your understanding that a warranty can only be accepted for current articles which have been purchased in the last 24 months. Orders for spare parts may also be subject to costs for packaging and shipping. You will be notified in advance by our Service department if such costs are incurred. The offer can then be accepted or rejected. We will not be able to process any postal requests unless correct postage has been applied to mailing! This direct service applies to the countries: Germany, Benelux, Austria, France, and the United Kingdom. Spare part orders from other countries are processed by the local distributors. Please contact your dealer.

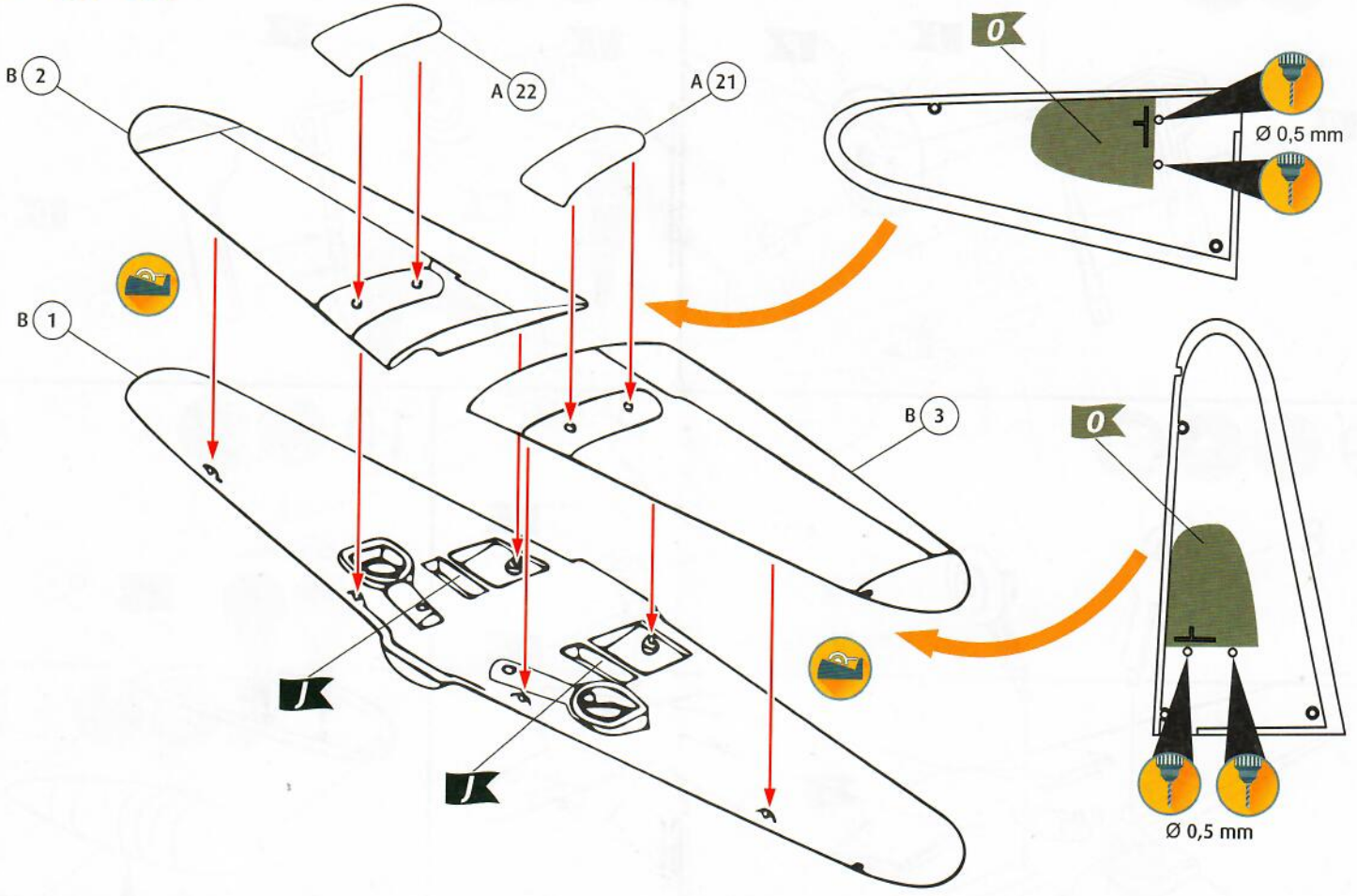
Hebt u reserveonderdelen nodig?

Geen probleem! Neem eenvoudig contact op met de klantenservice van Revell en geef ons het artikel- en onderdeelnummer door. U kunt ons bereiken op service@revell.de of per post: Revell GmbH, Afdeling X, Henschelstr. 20-30, 32257 Bünde.*

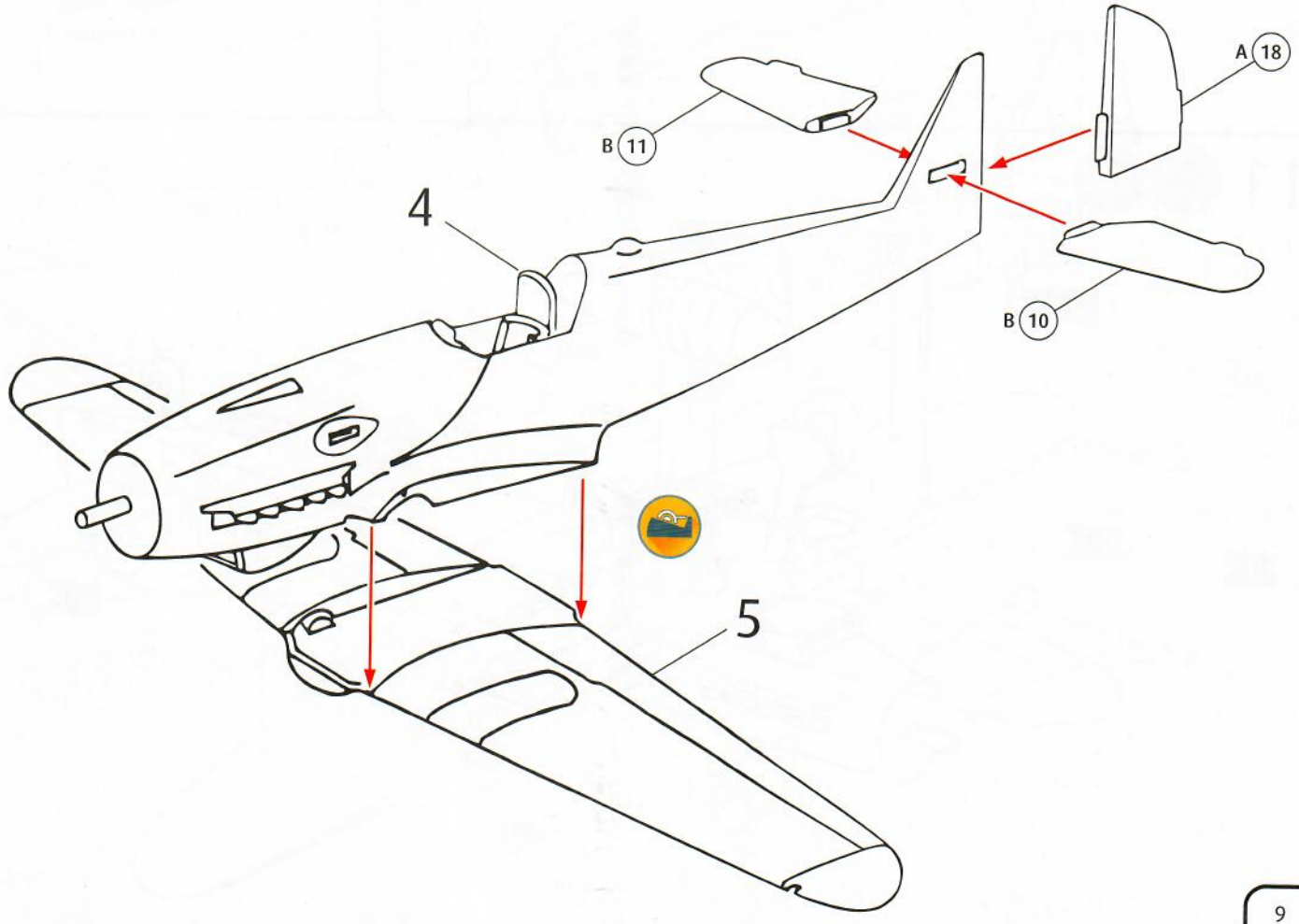
*Wij vragen uw begrip voor de omstandigheid, dat er alleen garantie kan worden geboden voor actuele artikelen, die in de afgelopen 24 maanden zijn gekocht. Met het bestellen van reserveonderdelen kunnen kosten gemoeid zijn, bijv. voor verpakking en verzending. U wordt vooraf schriftelijk door onze klantenservice op de hoogte gesteld als er kosten zouden ontstaan. Het aanbod kan dan worden aangenomen of afgewezen. Wij nemen geen ongefrankeerde bestellingen van reserveonderdelen aan! Deze rechtstreekse service wordt verleend in de landen Duitsland, de Benelux, Oostenrijk, Frankrijk en Groot-Brittannië. Bestellingen van reserveonderdelen in de overige landen worden afgewikkeld via de betreffende distributeurs. Neem hiervoor contact op met uw verkoper.



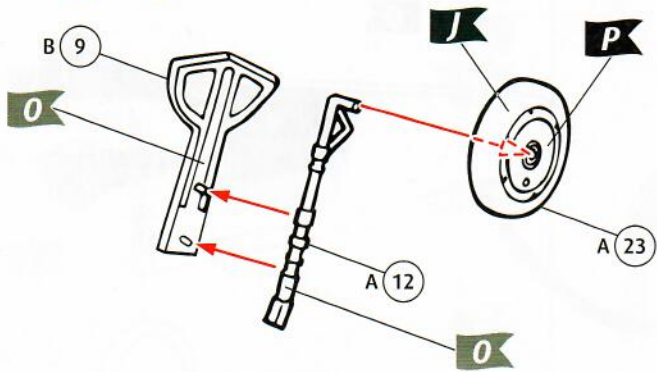
5



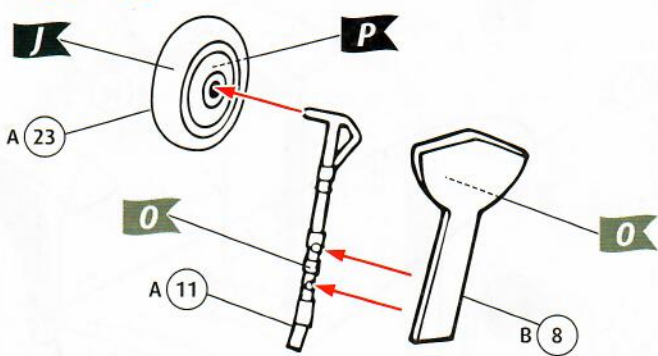
6



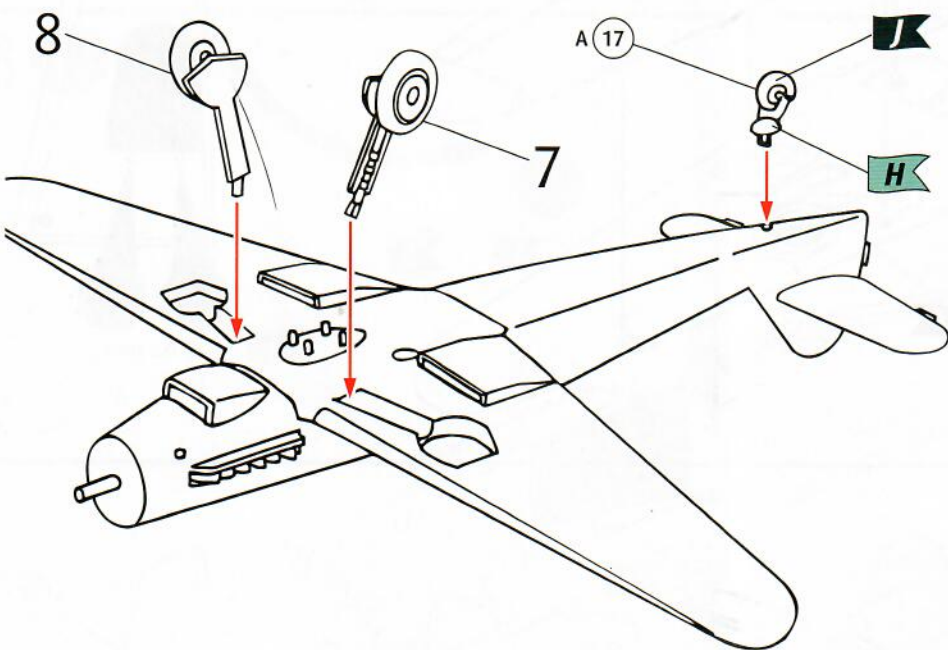
7



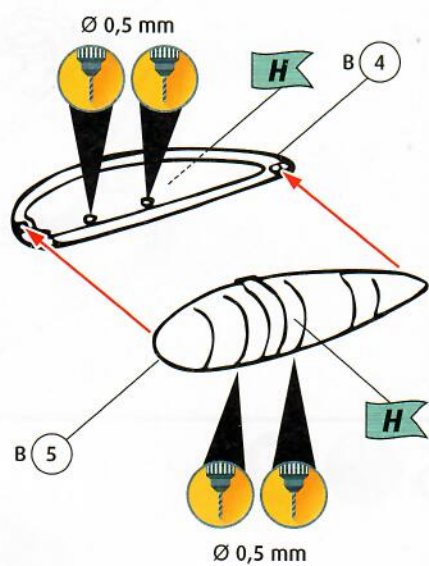
8



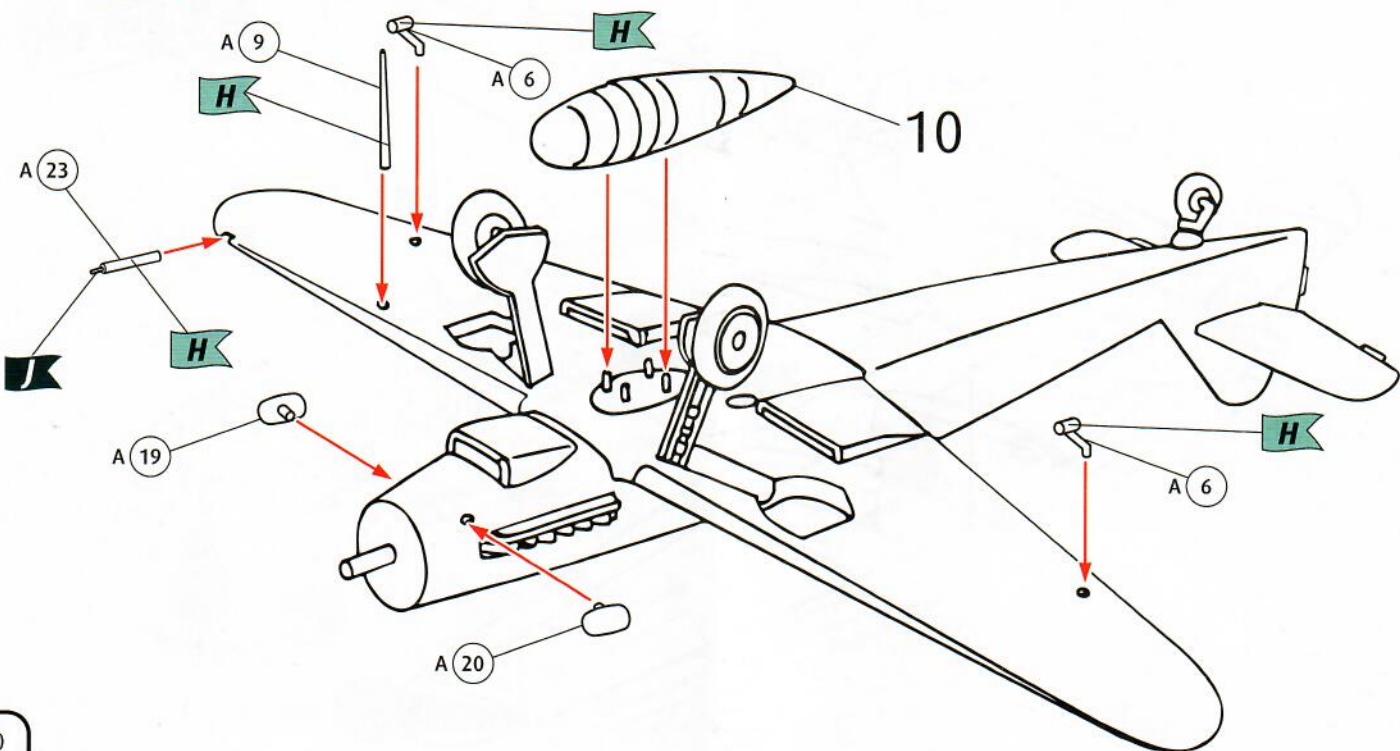
9



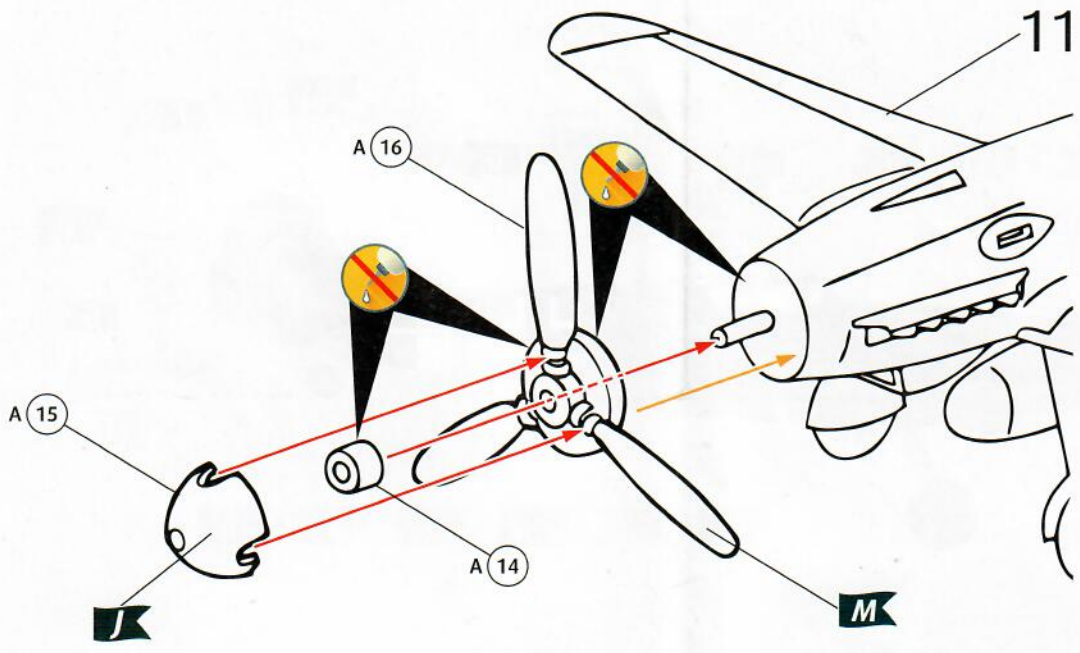
10



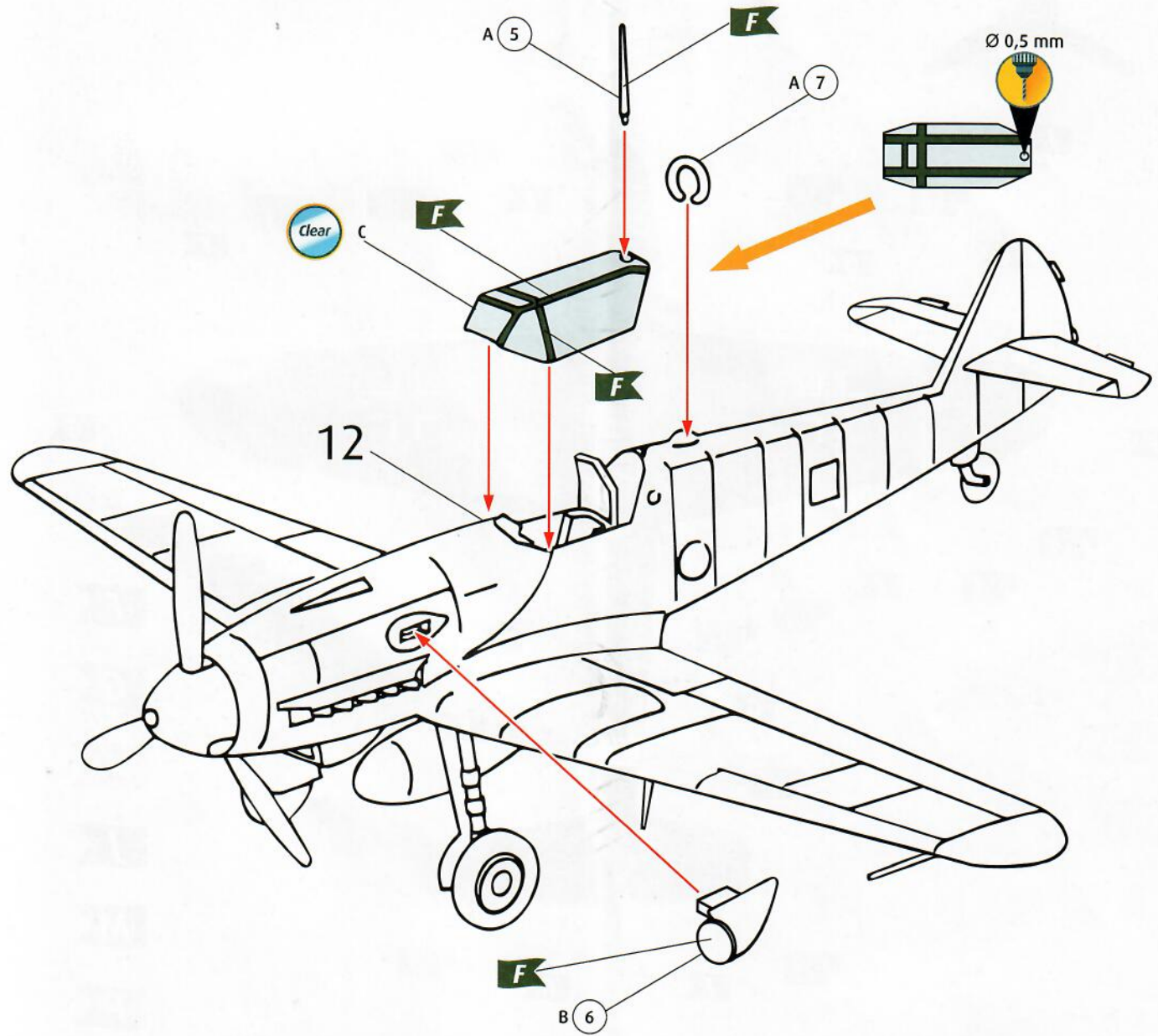
11



12

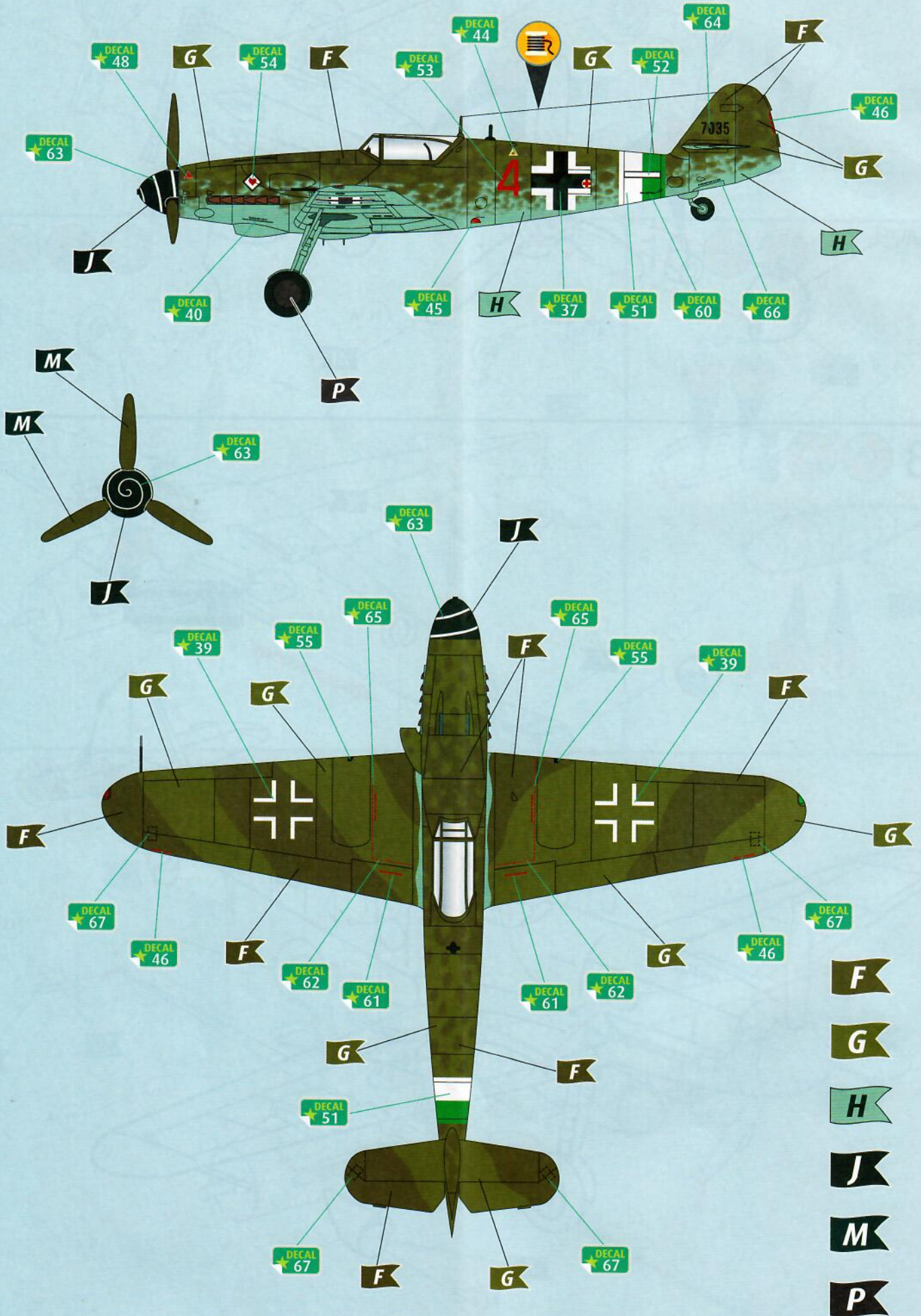


13



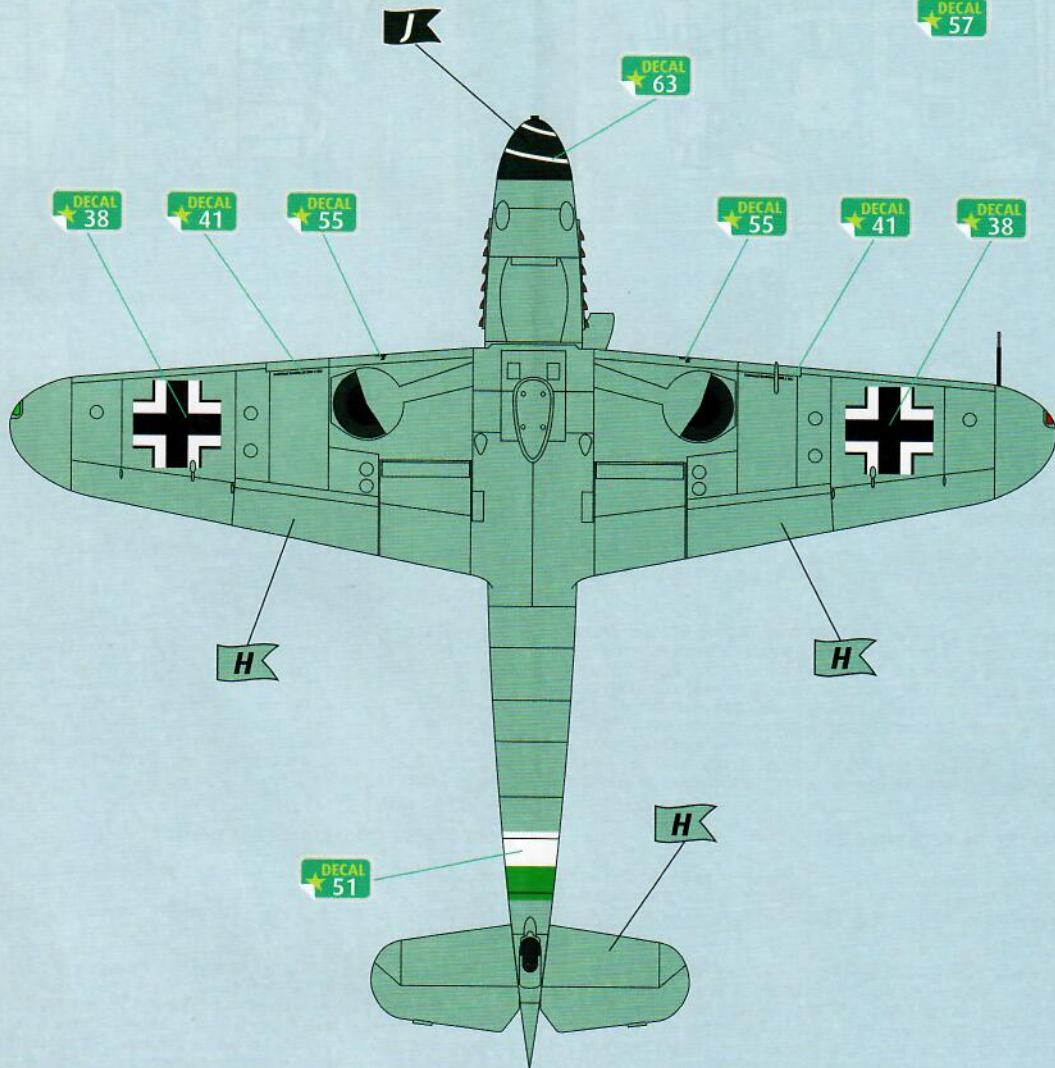
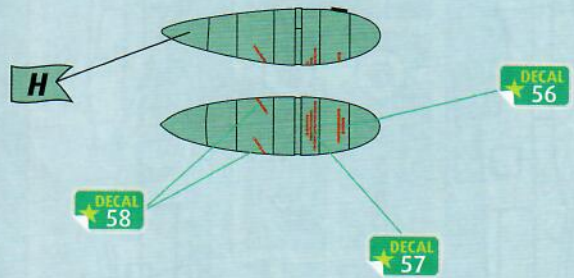
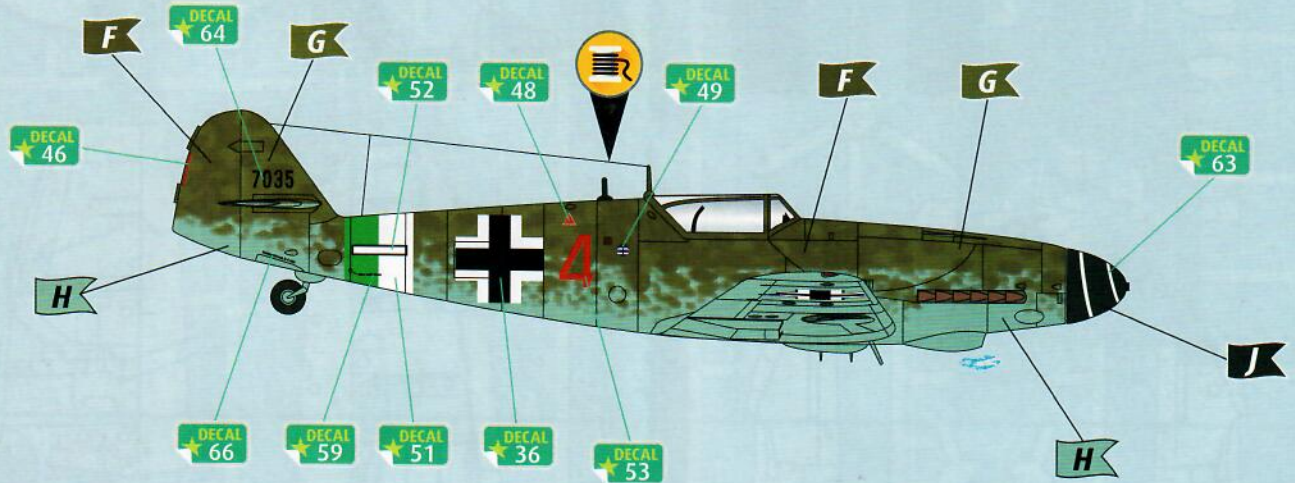


Messerschmitt Bf109G-10, II Jg77, Werl, Germany, February 1945.

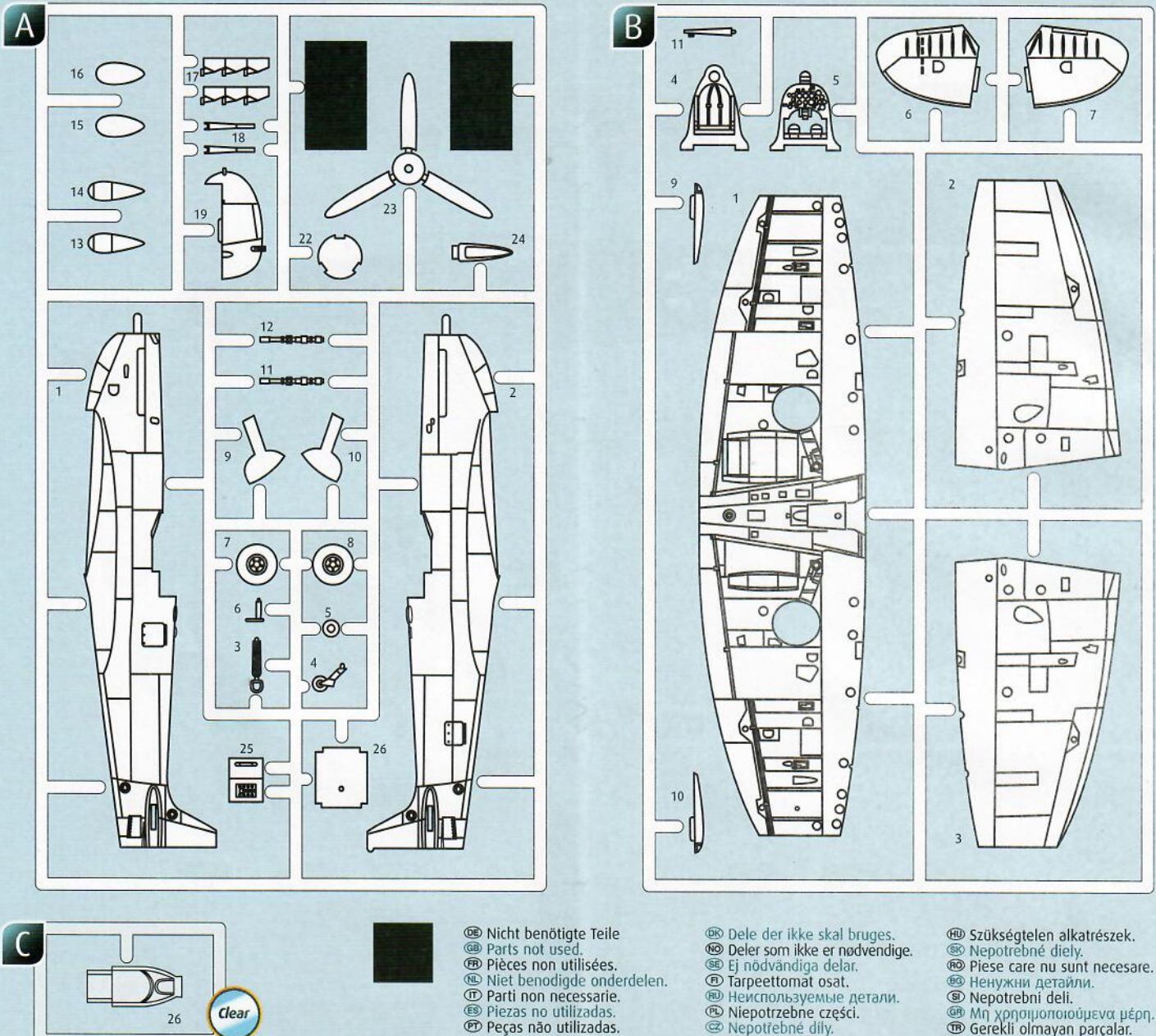




Messerschmitt Bf109G-10, II Jg77, Werl, Germany, February 1945.



Spitfire Mk. V

**Ersatzteile benötigt?**

Kein Problem. Einfach den Revell-Service mit Angabe von Artikel- und Teilenummer kontaktieren. Entweder unter service@revell.de oder Revell GmbH, Abteilung X, Henschelstr. 20-30, 32257 Bünde.

*Wir bitten um Verständnis, dass eine Gewährleistung nur bei aktuellen Artikeln, die im Zeitraum der letzten 24 Monate erworben wurden, übernommen werden kann. Mit der Ersatzteil-Bestellung können Kosten z.B. für Verpackung und Versand entstehen. Ob diese Kosten anfallen wird im Vorfeld schriftlich durch unseren Service mitgeteilt. Das Angebot kann dann angenommen oder abgelehnt werden. Unfrei eingesandte Ersatzteil-Bestellungen werden von uns nicht angenommen! Dieser Direktservice gilt für die Länder Deutschland, Benelux, Österreich, Frankreich, Großbritannien. Ersatzteil-Bestellungen aus den übrigen Ländern werden über die jeweiligen Distributeure abgewickelt. Bitte kontaktieren Sie Ihren Händler.

Besoin de pièces de rechange ?

Il vous suffit de contacter le service Revell et d'indiquer la référence de l'article et de la pièce. Soit en écrivant par mail à france@revell.de (uniquement pour la France) ou par courrier à Revell GmbH, Département X, Henschelstr. 20-30, D-32257 Bünde.*

*La garantie s'applique pour les articles présents au catalogue et achetés au cours des 24 derniers mois. Merci de votre compréhension. La commande de pièces de rechange peut donner lieu à des frais supplémentaires, par ex. pour l'emballage et le port. Notre service client vous en informera au préalable par écrit. Vous pourrez accepter ou refuser le devis. Nous n'acceptons pas les commandes de pièces de rechange envoyées sans affranchissement ! Ce service direct est valable pour les pays suivants : Allemagne, Benelux, Autriche, France, Grande-Bretagne. Les commandes de pièces en provenance d'autres pays sont traitées par les distributeurs correspondants. Veuillez contacter votre revendeur.

Need spare parts?

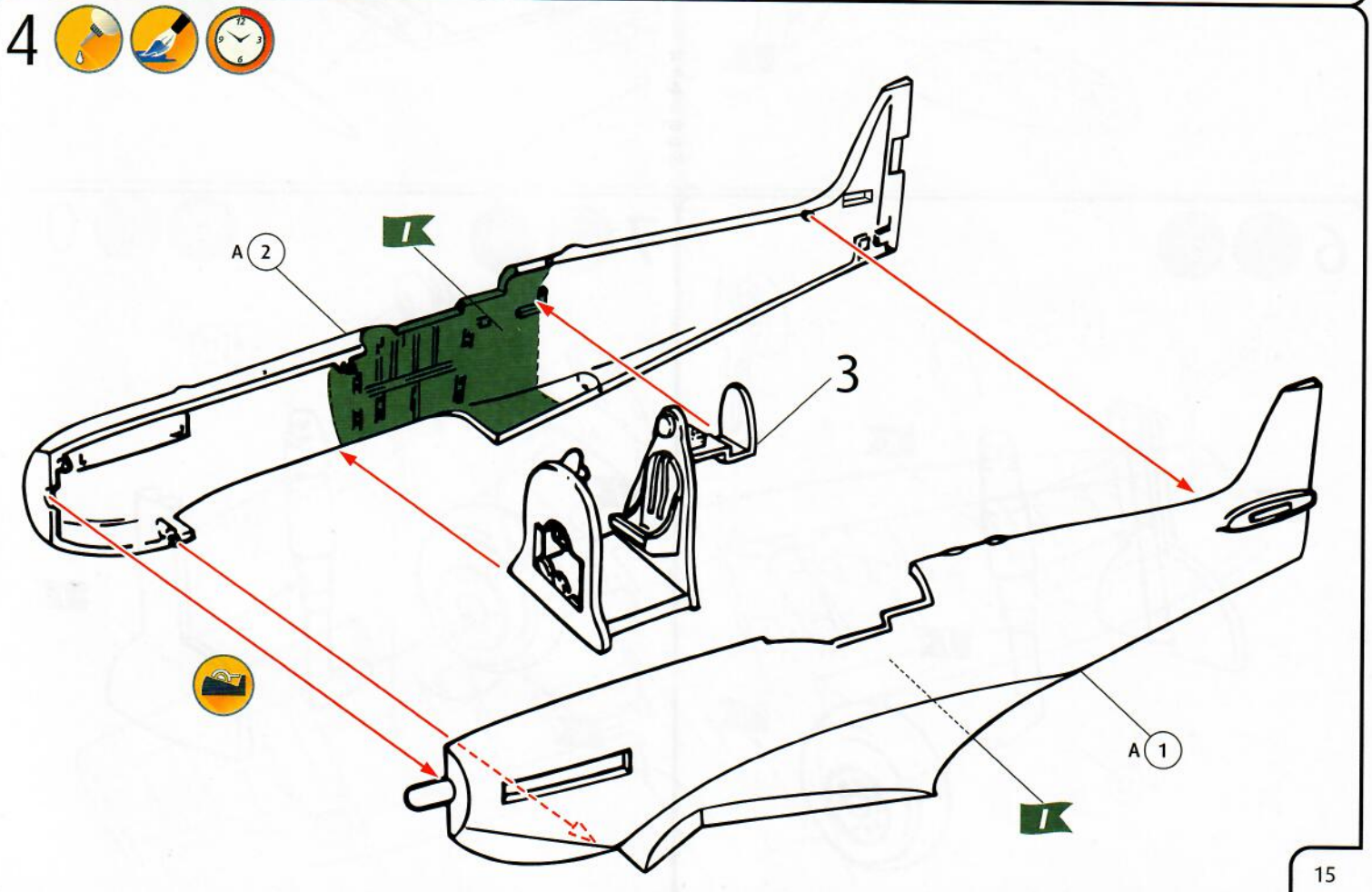
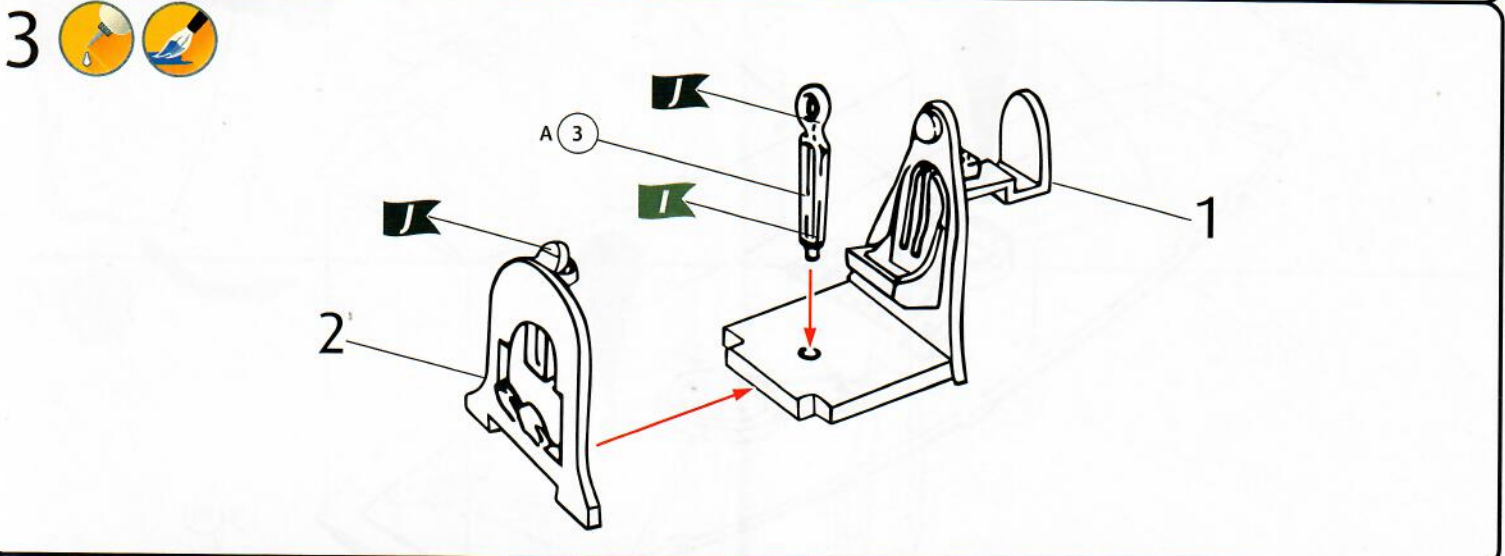
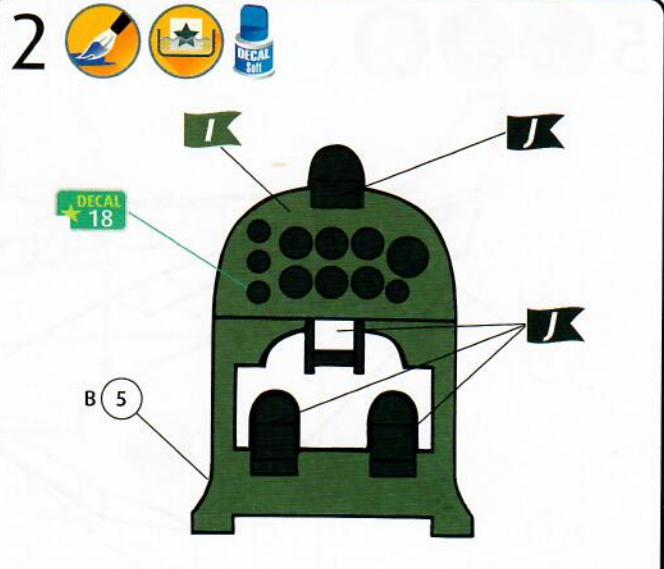
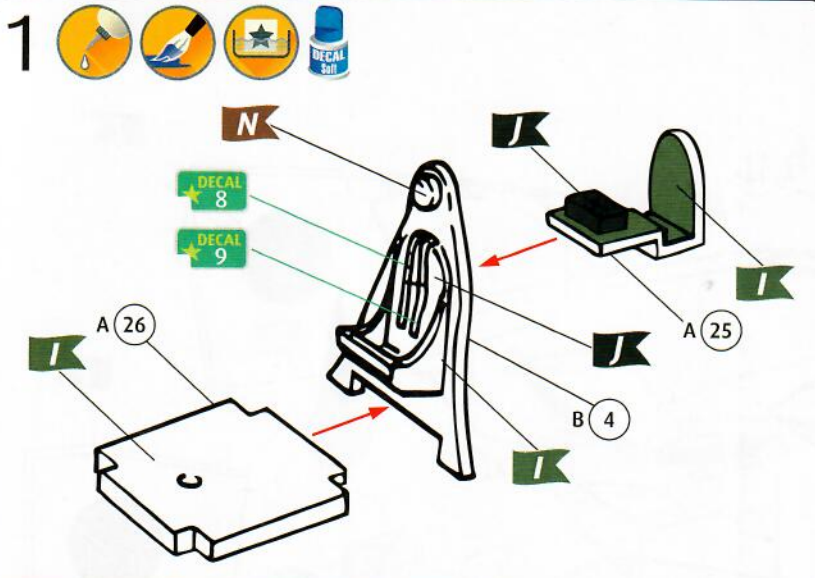
No problem. Contact Revell Service with the item number and part numbers you need: service@revell.de or Revell GmbH, Unit 10, Old Airfield Industrial Estate, Cheddington Lane, Tring, Herts, HP23 4QR, Great Britain.*

*We request your understanding that a warranty can only be accepted for current articles which have been purchased in the last 24 months. Orders for spare parts may also be subject to costs for packaging and shipping. You will be notified in advance by our Service department if such costs are incurred. The offer can then be accepted or rejected. We will not be able to process any postal requests unless correct postage has been applied to mailing! This direct service applies to the countries: Germany, Benelux, Austria, France, and the United Kingdom. Spare part orders from other countries are processed by the local distributors. Please contact your dealer.

Hebt u reserveonderdelen nodig?

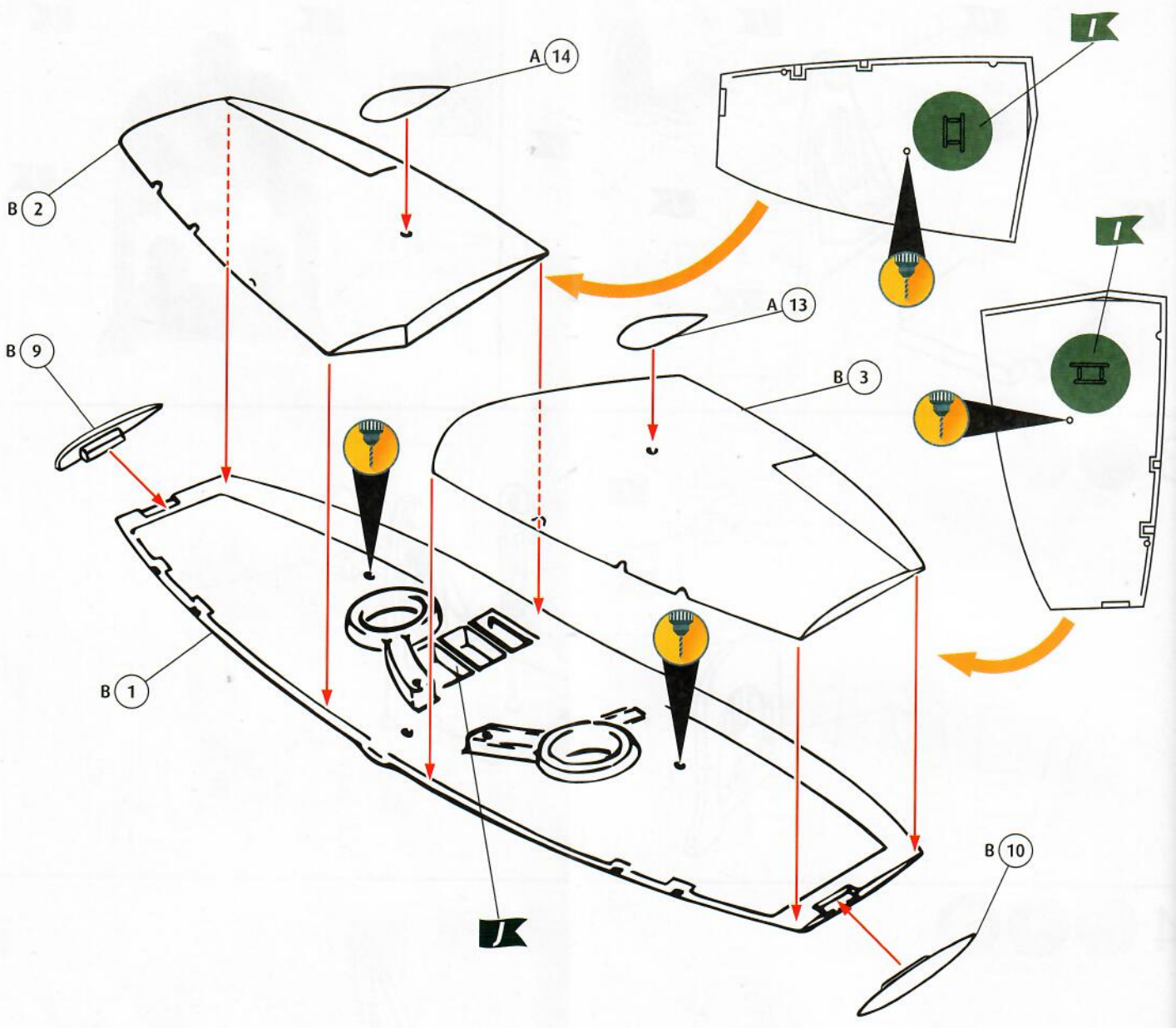
Geen probleem! Neem eenvoudig contact op met de klantenservice van Revell en geef ons het artikel- en onderdeelnummer door. U kunt ons bereiken op service@revell.de of per post: Revell GmbH, Afdeling X, Henschelstr. 20-30, 32257 Bünde.*

*Wij vragen uw begrip voor de omstandigheid, dat er alleen garantie kan worden geboden voor actuele artikelen, die in de afgelopen 24 maanden zijn gekocht. Met het bestellen van reserveonderdelen kunnen kosten gemoeid zijn, bijv. voor verpakking en verzending. U wordt vooraf schriftelijk door onze klantenservice op de hoogte gesteld als er kosten zouden ontstaan. Het aanbod kan dan worden aangenomen of afgewezen. Wij nemen geen ongefrankeerde bestellingen van reserveonderdelen aan! Deze rechtstreekse service wordt verleend in de landen Duitsland, de Benelux, Oostenrijk, Frankrijk en Groot-Brittannië. Bestellingen van reserveonderdelen in de overige landen worden afgewikkeld via de betreffende distributeurs. Neem hiervoor contact op met uw verkoper.

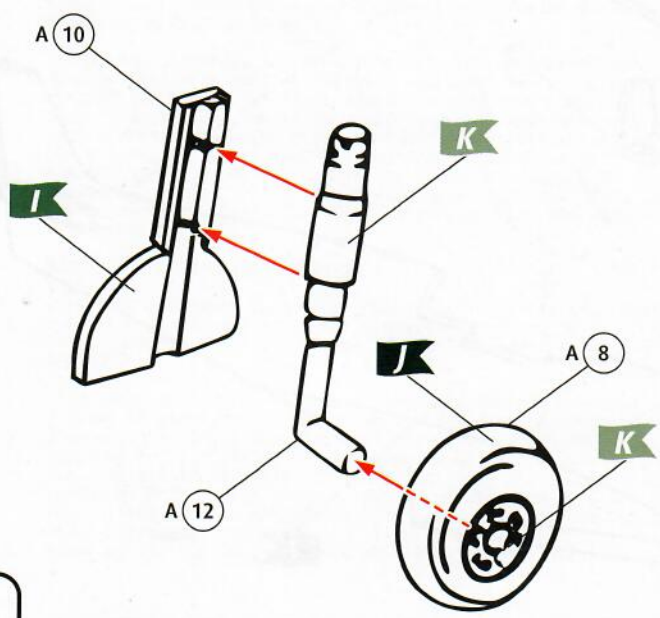




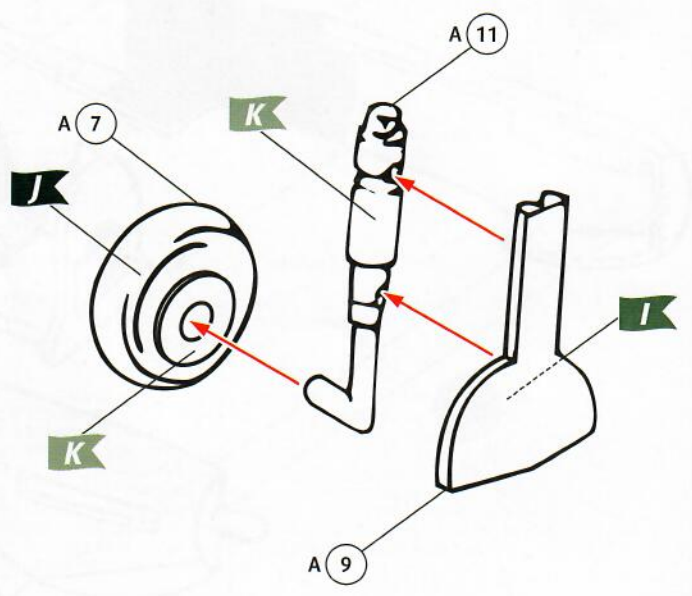
5



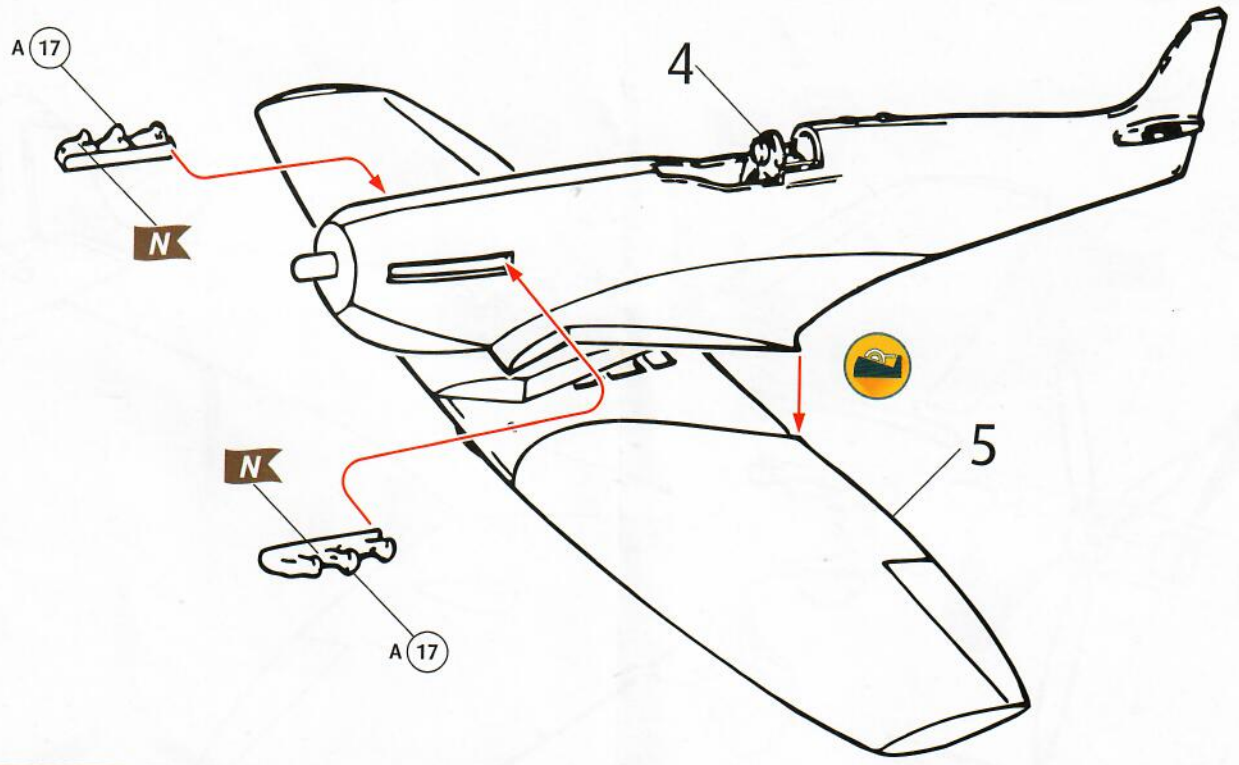
6



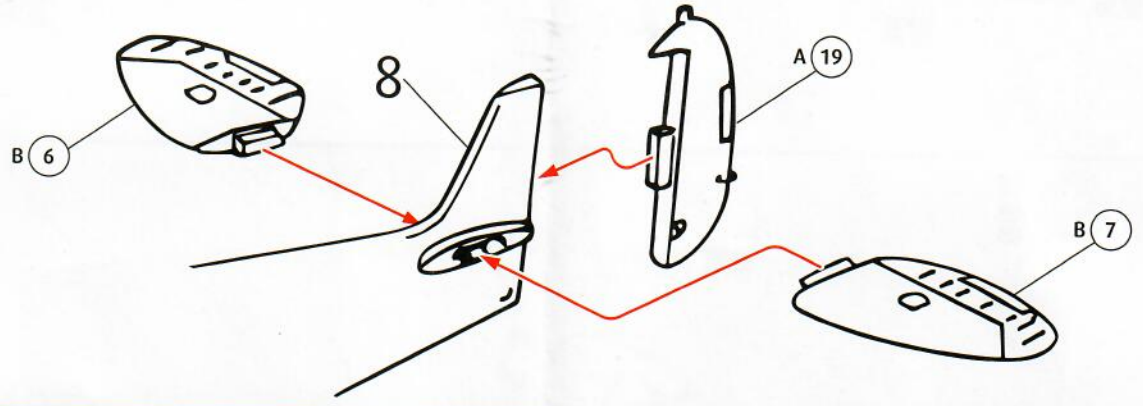
7



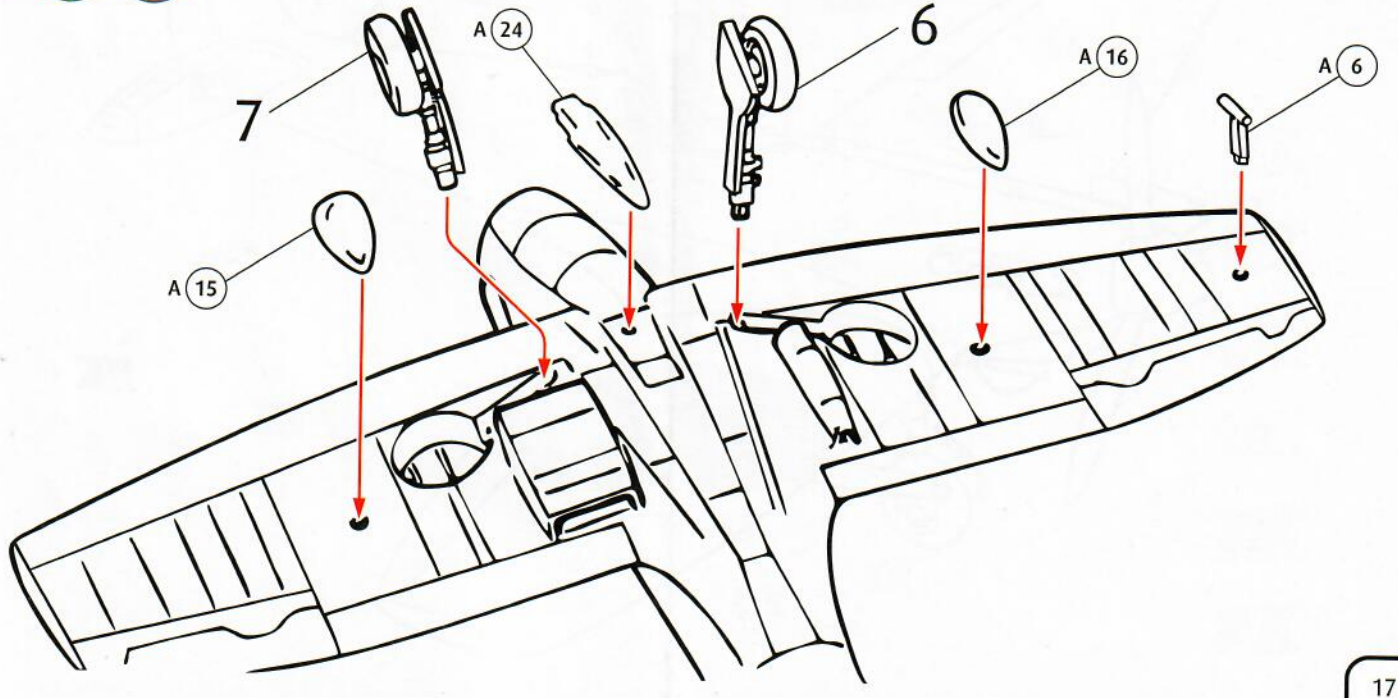
8   



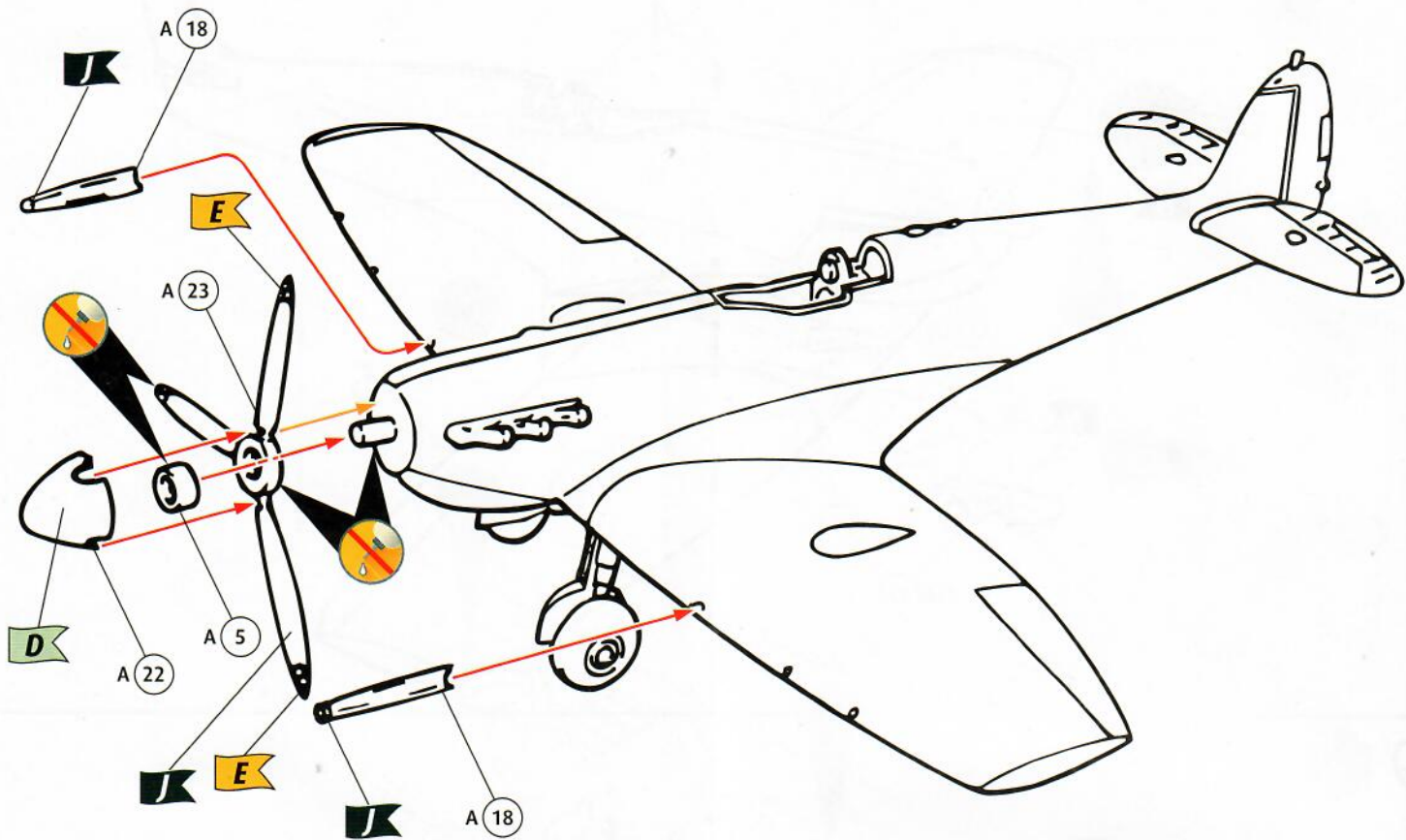
9 



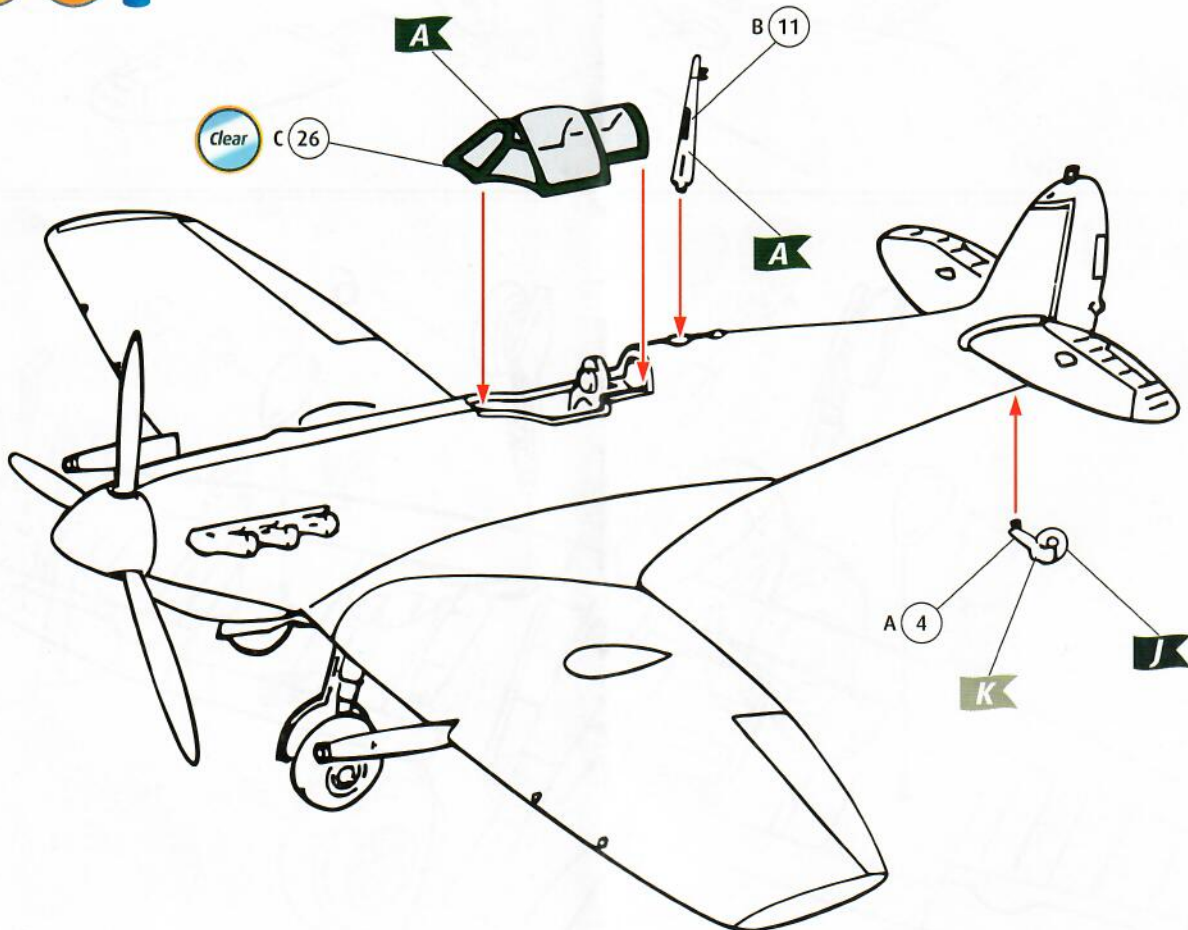
10  



11

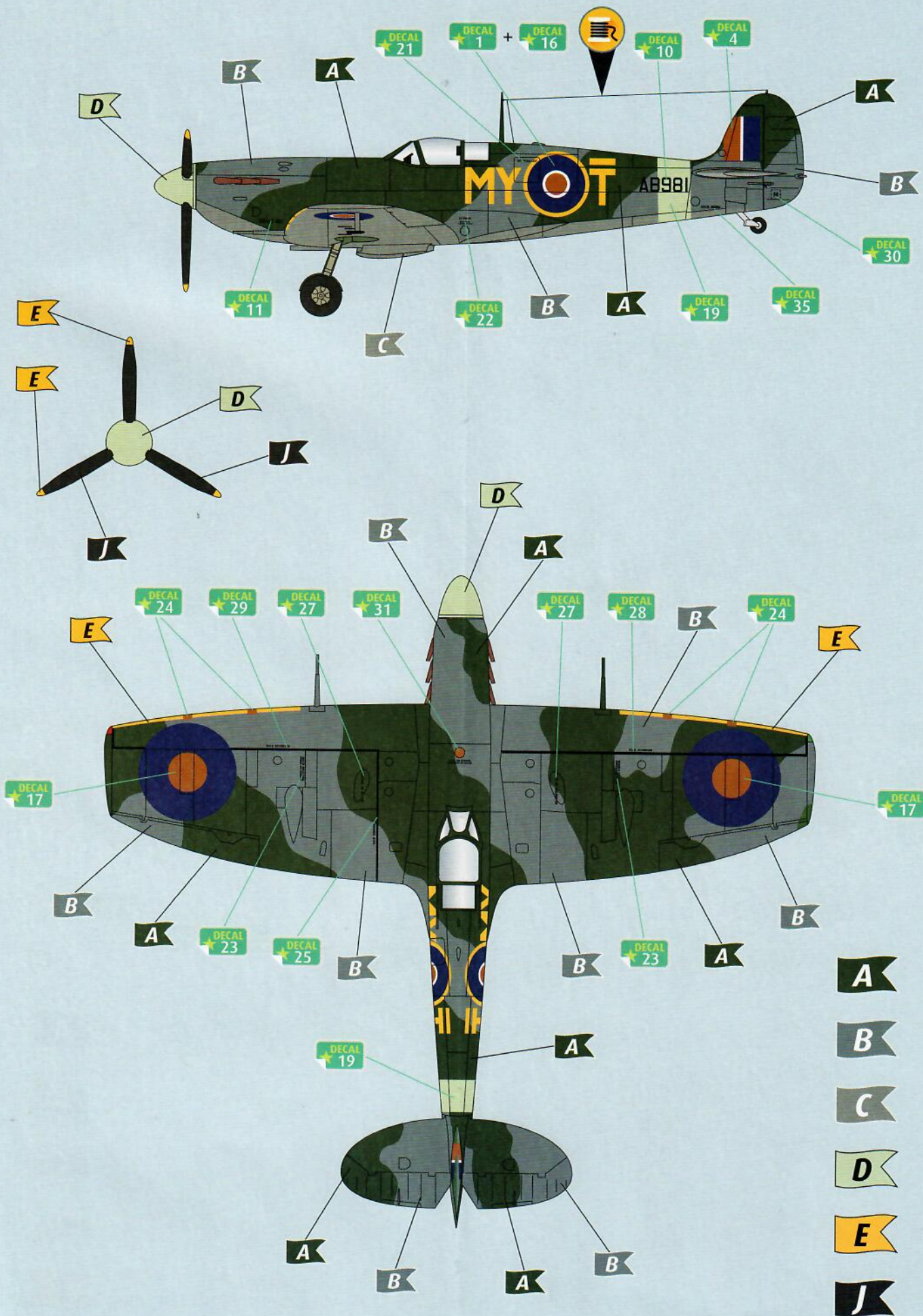


12





Supermarine Spitfire MkV ASR, No. 278 Squadron, Royal Air Force, Martlesham Heath, England, February 1945.





Supermarine Spitfire MkV ASR, No. 278 Squadron, Royal Air Force, Martlesham Heath, England, February 1945.

