

Revell

KIT 5323

85532300200

MARINE UH-34 D HELICOPTER



The UH-34 entered service after the Korean War, but has been used worldwide by many nations. Over 2,100 were built between 1953 and 1970. Its most famous duty was during the early space race years retrieving the Mercury capsules after splash down. The Mercury capsule was right at the upper weight limit of the UH-34. So in 1964 when Astronaut Virgil "Gus" Grissom's Liberty Bell 7 capsule filled with water, it could not pull it up from the sea. The UH-34 was the last of the piston powered military helicopters before the services made the transition to turbine powered helicopters. So in the Vietnam War the UH-34 was replaced by more powerful combat helicopters such as the UH-1 Huey. In civilian life it was used in a number of different roles such as firefighting and airport transportation. It could carry up to 16 passengers and crew.

Le UH-34 est entré en service après la guerre de Corée, mais il a aussi été utilisé partout dans le monde par plusieurs nations. Plus de 2 100 unités ont été fabriquées entre 1953 et 1970. Sa tâche la plus célèbre dans les premières années de la course à l'espace a été la récupération des capsules Mercury après leur amerrissage. La capsule Mercury était juste à la limite de poids du UH-34. Ainsi, en 1964 alors que la capsule Liberty Bell 7 de l'astronaute Virgil "Gus" Grissom était remplie d'eau, il ne fut pas possible de la sortir de l'eau. Le UH-34 fut le dernier hélicoptère propulsé par des pistons avant que les services firent leur transition vers des hélicoptères propulsés par turbine. Aussi, lors de la guerre du Vietnam, le UH-34 fut remplacé par des hélico de combat plus puissants tels que le UH-1 Huey. Dans le monde civil il fut utilisé dans quantité de rôles différents tels que le combat des incendies et les transports aéroportés. Il pouvait transporter jusqu'à 16 personnes, passagers et équipage.

El UH-34 entró en servicio después de la Guerra de Corea, pero ha sido utilizado en todo el mundo por muchas naciones. Más de 2.100 fueron construidos entre 1953 y 1970. Su tarea más famosa fue durante los primeros años de la carrera espacial al recuperar las cápsulas Mercury después de descender. La cápsula Mercury era adecuada al límite de peso superior del UH-34. Por ello, en 1964 cuando la cápsula Liberty Bell 7 del astronauta Virgil "Gus" Grissom se llenó de agua, no pudo recuperarla del océano. El UH-34 fue el último de los helicópteros militares con propulsión de pistón antes de que los servicios hicieran la transición a los helicópteros con turbina. Por ello, en la Guerra de Vietnam el UH-34 fue reemplazado por helicópteros de combate más potentes como el UH-1 Huey. En la vida civil, fue utilizado en un número de diferentes funciones como la extinción de incendios y transporte al aeropuerto. Podía transportar hasta 16 pasajeros y la tripulación.

READ THIS BEFORE YOU BEGIN

- * Study the assembly drawings.
- * Each plastic part is identified by a number.
- * In the assembly drawings, some parts will be marked by a star ★ to indicate chrome plated plastic.
- * For better paint and decal adhesion, wash the plastic parts in a mild detergent solution. Rinse and let air dry.
- * Check the fit of each piece before cementing in place.
- * Use only cement for polystyrene plastic.
- * Scrape plating and paint from areas to be cemented.
- * Allow paint to dry thoroughly before handling parts.
- * Any unused parts may be discarded.

LISEZ CECI AVANT DE COMMENCER

- * Étudiez les plans d'assemblage.
- * Chaque pièce de plastique est identifiée par un numéro.
- * Dans les plans d'assemblage, certaines pièces seront marquées d'une étoile ★ pour indiquer des pièces en plastique plaquées chrome.
- * Pour une meilleure adhésion de la peinture et de la décalcomanie, lavez les pièces en plastique dans une solution de détergent doux. Rincez et laissez sécher à l'air.
- * Vérifiez l'ajustement de chaque pièce avant de la coller en place.
- * Utilisez uniquement de la colle pour plastique au polystyrène.
- * Grattez toute peinture et le placage sur les régions à coller.
- * Laissez sécher la peinture complètement avant de manipuler des pièces.
- * Toute pièce non-utilisée peut être jetée.

LEA ESTO ANTES DE EMPEZAR

- * Estudie los dibujos de ensamblaje.
- * Cada parte plástica está identificada con un número.
- * En los dibujos de ensamblaje, algunas partes aparecerán marcadas con una estrella ★ para indicar plástico enchapado en cromo.
- * Para mejor adhesión de pintura y calcomanías, lave las partes plásticas en una solución de detergente suave. Enjuague y deje secar al aire.
- * Verifique el encastrado de cada pieza antes de cementar en su lugar.
- * Use sólo cemento para plástico de poliestireno.
- * Raspe las placas y la pintura de las áreas a cementar.
- * Deje secar la pintura totalmente antes de manipular las partes.
- * Cualesquiera partes sin usar se pueden descartar.

CUSTOMER SERVICE

If you have any questions or comments, call our hotline at: (800) 833-3570 or visit our website: www.revell.com

Be sure to include the plan number (85532300200), part number description, and your return address and phone number or, please write to:

**Revell Inc Consumer Service Department,
1850 Howard Street Unit A,
Elk Grove Village, Illinois 60007**

SERVICE À LA CLIENTÈLE

Pour toute question ou commentaire, contactez notre ligne d'assistance au: (800) 833-3570 ou Visitez notre site Web: www.revell.com

Assurez-vous d'inclure le numéro de plan (85532300200), la description du numéro de pièce, votre adresse de retour et votre numéro de téléphone ou, écrivez à:

**Revell Inc Consumer Service Department,
1850 Howard Street Unit A,
Elk Grove Village, Illinois 60007**

SERVICIO AL CLIENTE

Si tiene alguna pregunta o comentario, llame a nuestra línea directa al: (800) 833-3570 o Visite nuestro sitio web: www.revell.com

Asegúrese de incluir el número de plano (85532300200), descripción del número de parte, y su dirección y número de teléfono para responder o, sírvase escribir a:

**Revell Inc Consumer Service Department,
1850 Howard Street Unit A,
Elk Grove Village, Illinois 60007**

PAIN'T GUIDE <i>This paint guide is provided to complete this kit as shown on the box.</i>	GUIDE DE PEINTURE <i>Ce guide de peinture est fourni pour compléter cet ensemble tel qu'indiqué sur l'emballage.</i>	GUÍA DE PINTURA <i>Esta guía de pintura se suministra para completar este equipo tal como se muestra en la caja.</i>
A Aluminum	Aluminium	Aluminio
B Dark Ghost Gray	Gris fantôme foncé	Gris fantasma oscuro
C Interior Green	Vert intérieur	Verde interior
D Olive Drab	Gris vert	Gris oliva
E Semi Gloss Black	Noir satiné	Negro semibrillante
F Silver	Argent	Plata
G Steel	Acier	Acero
H Yellow	Jaune	Amarillo

DECAL APPLICATION INSTRUCTIONS
1. Cut desired decal from sheet.
2. Dip decal in water for a few seconds.
3. Place wet decal on paper towel.
4. Wait until decal is movable on paper backing.
5. Place decal in position on model, face up and slide backing away.
6. Press out air bubbles with a soft damp cloth.
7. Milkyness that may appear is for better decal adhesion and will dry clear. Wipe away any excess adhesive.
8. Do not touch decal until fully dry.
9. Allow the decals 48 hours to dry before applying clear coat.
10. Decals are compatible with setting solutions or solvents.

INSTRUCTIONS POUR L'APPLICATION DE DÉCALCOMANIE
1. Découpez la décalcomanie désirée sur la feuille.
2. Trempez la décalcomanie durant quelques secondes dans l'eau.
3. Placez la décalcomanie sur une serviette de papier.
4. Attendez jusqu'à ce que la décalcomanie puisse être retirée de l'endos en papier.
5. Placez la décalcomanie en position sur votre modèle, face vers le haut, et retirez l'endos.
6. Pressez pour évacuer les bulles d'air avec un chiffon doux humide.
7. La formation d'un voile blanchâtre qui pourrait apparaître sert à la meilleure adhésion de la décalcomanie et deviendra claire une fois séchée. Nettoyez tout excès d'adhésif.
8. Ne touchez pas la décalcomanie tant qu'elle ne sera pas entièrement séchée.
9. Laissez sécher la décalcomanie durant 48 heures avant d'appliquer un enduit protecteur.
10. Les décalcomanies sont compatibles avec les solutions de séchage et les solvants.

INSTRUCCIONES DE APLICACIÓN DE CALCOMANÍAS
1. Corte la calcomanía deseada de la lámina.
2. Sumerja la calcomanía en agua por unos segundos.
3. Coloque la calcomanía húmeda sobre una toalla de papel.
4. Espere hasta que la calcomanía se mueva en la lámina posterior de papel.
5. Coloque la calcomanía en posición sobre el modelo, con la cara hacia arriba y deslice la lámina posterior hasta quitarlo.
6. Presione para quitar las burbujas de aire con un trapo suave húmedo.
7. La lechosidad que puede aparecer es para una mejor adhesión de la calcomanía y se secará completamente. Limpie cualquier exceso de adhesivo.
8. No toque la calcomanía hasta que esté totalmente seca.
9. Deje secar las calcomanías 48 horas antes de aplicar "clear coat".
10. Las calcomanías son compatibles con las soluciones de fijación o los solventes.



* REPEAT SEVERAL TIMES
* A RÉPÉTEZ PLUSIEURS FOIS
* REPITA VARIAS VECES



* REPEAT PROCEDURE
* RÉPÉTEZ LA PROCÉDURE
* REPITA EL PROCEDIMIENTO



* OPTIONAL PARTS
* PIÈCES OPTIONNELLES
* PARTES OPCIONALES



* DECAL
* DÉCALCOMANIE
* CALCOMANÍA



* ASSEMBLY CAUTION
* AVERTISSEMENT POUR L'ASSEMBLAGE
* PRECAUCIÓN DE ENSAMBLAJE



* CEMENT TOGETHER
* COLLER ENSEMBLE
* CEMENTAR Y UNIR



* REMOVE AND THROW AWAY
* RETIREZ ET JETER
* RETIRE Y DESCARTE



* DO NOT CEMENT
* NE PAS COLLER
* NO CEMENTAR



* OPEN HOLE
* LAISSEZ SÉCHER LES PIÈCES
* ABRA AGUJERO



* REMOVE TAPE
* RUBAN AMOVIBLE
* CINTA DEMONTABLE



* RUBBER BAND TOGETHER
* SERRER ENSEMBLE AVEC UNE BANDE ÉLASTIQUE
* UNA CON BANDA ELÁSTICA



* STICKER DECAL
* DÉCALCOMANIE AUTOCOLLANTE
* CALCOMANÍA AUTOADHESIVA



* WEIGHT
* POIDS
* PESO



* TRIM OFF
* DÉCOUPEZ
* RECORTE

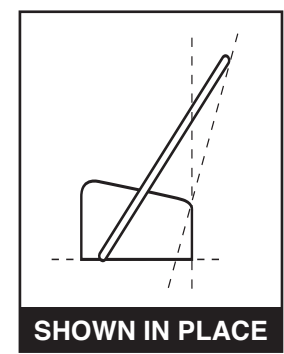
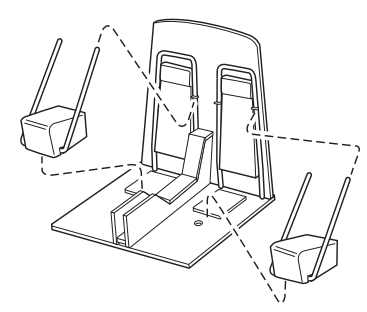
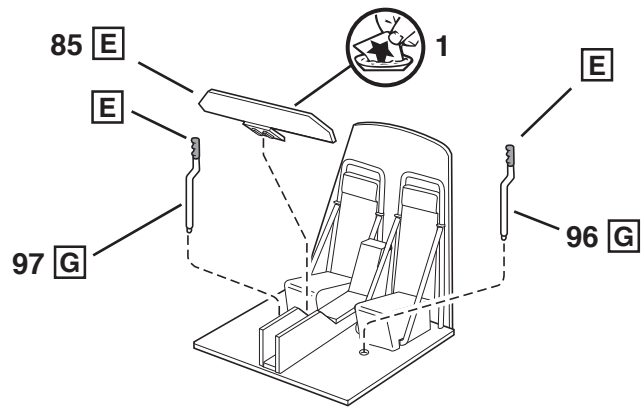
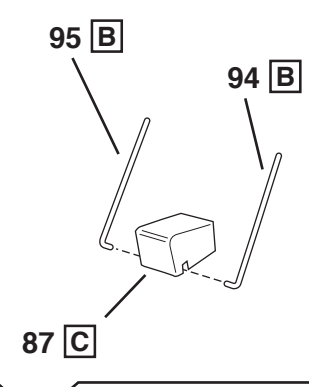
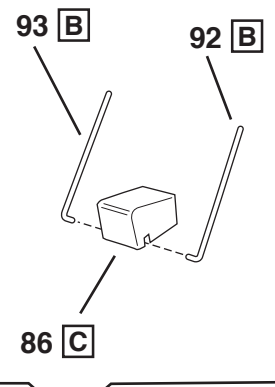
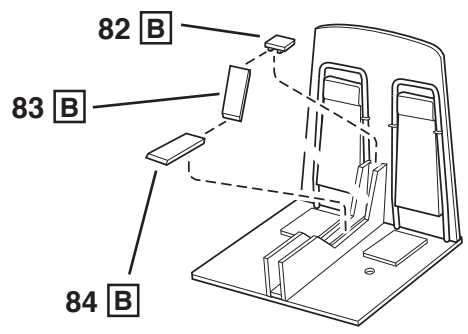
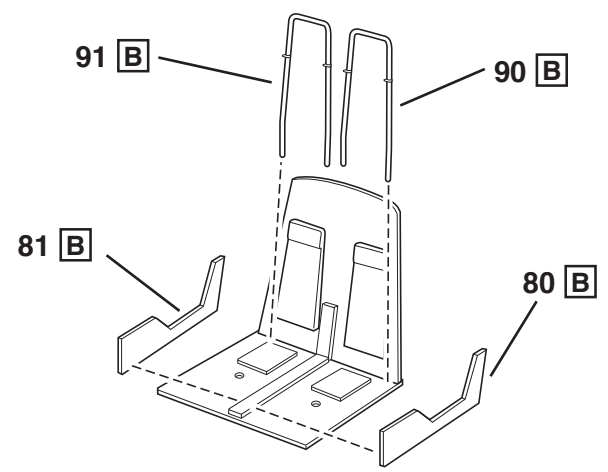
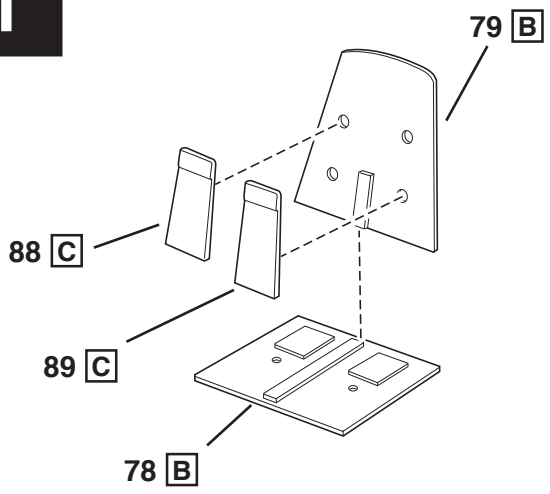


* HEATED SCREWDRIVER END
* POINTE CHAUFFÉE DE TOURNEVIS
* EXTREMO DE DESTORNILLADOR CALENTADO

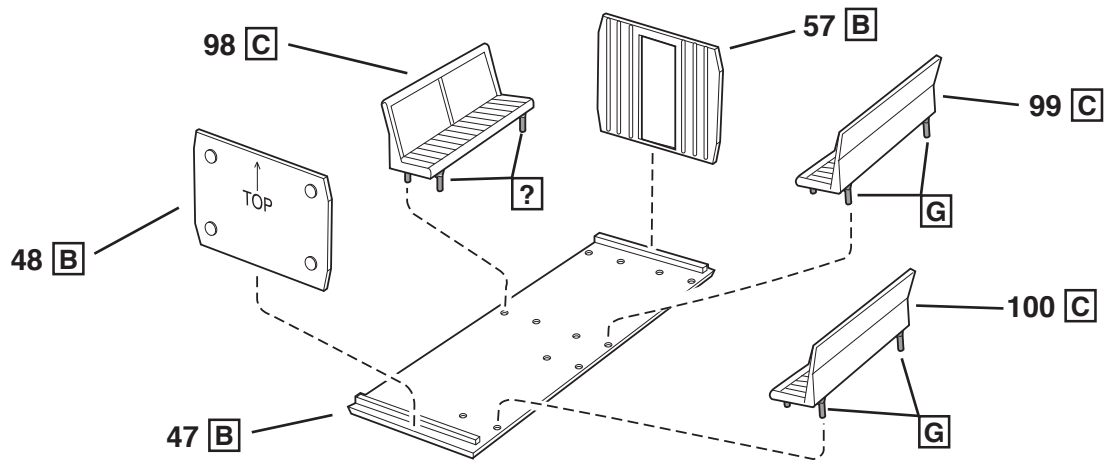
#	PART NAME	NOM DE PARTIE	NOMBRE DE PARTE
1	Rt. Fuselage	Fuselage droit	Fuselaje derecho
2	Lt. Fuselage	Fuselage gauche	Fuselaje izquierdo
3	Rt. Nose Door	Porte droite de nez	Puerta del morro derecha
4	Lt. Nose Door	Porte gauche de nez	Puerta del morro izquierda
5	Cabin Door	Porte de cabine	Puerta de cabina
6	Lt. Fuselage Side	Côté gauche du fuselage	Parte lateral del fuselaje izquierdo
7	Rt. Fuselage Side	Côté droit du fuselage	Parte lateral del fuselaje derecho
8	Rt. Vent	Évent droit	Ventilación derecha
9	Lt. Vent	Évent gauche	Ventilación izquierda
10	Horizontal Stabilizer	Stabilisateur horizontal	Estabilizador horizontal
11	Lt. Tail Rotor Housing	Châssis du rotor de queue gauche	Cubierta del rotor de cola izquierdo
12	Rt. Tail Rotor Housing	Châssis du rotor de queue droit	Cubierta del rotor de cola derecho
13	Tail Rotor Hub	Moyeu du rotor de queue	Eje del rotor de cola
14	Pitch Control	Commande de pas	Control de paso
15	Tail Rotor Shaft	Arbre du rotor de queue	Eje del rotor de cola
16	Rt. Position Light	Feu de position droit	Luz de posición derecha
17	Tail Rotor Blade	Hélice du rotor de queue	Pala del rotor de cola
18	Tail Rotor Blade	Hélice du rotor de queue	Pala del rotor de cola
19	Tail Rotor Blade	Hélice du rotor de queue	Pala del rotor de cola
20	Tail Rotor Blade	Hélice du rotor de queue	Pala del rotor de cola
21	Fuselage Top	Dessus du fuselage	Parte superior del fuselaje
22	Main Rotor Retainer	Retenue du rotor principal	Retenedor del rotor principal
23	Main Rotor Support	Support du rotor principal	Soporte del rotor principal
24	Swash Plate	Plateau oscillant	Placa oscilante
25	Main Rotor Hub Bottom	Dessous du moyeu de rotor principal	Para inferior del cubo del rotor principal
26	Main Rotor Hub Top	Dessus du moyeu de rotor principal	Parte superior del cubo del rotor principal
27	Main Rotor Shaft	Arbre du rotor principal	Eje del rotor principal
28	Main Rotor Blade	Pale du rotor principal	Pala del rotor principal
29	Main Rotor Blade	Pale du rotor principal	Pala del rotor principal
30	Main Rotor Blade	Pale du rotor principal	Pala del rotor principal
31	Main Rotor Blade	Pale du rotor principal	Pala del rotor principal
32	Rotor Link	Lien rotor	Enlace del rotor
32	Lt. Position Light	Feu de position gauche	Luz de posición izquierda
33	Rt. Grab Handle	Poignée montoir droite	Empuñadura derecha
34	Exhaust Mount	Montage de l'échappement	Montaje del tubo de escape
35	Lt. Exhaust Pipe	Tuyau d'échappement gauche	Punta izquierda del tubo de escape
36	Bottom Grab Handle	Dessous de poignée montoir	Empuñadura inferior
37	Top Grab Handle	Dessus de poignée montoir	Empuñadura superior
38	Grab Handle	Poignée montoir	Empuñadura
39	Lt. Grab Handle	Poignée montoir gauche	Empuñadura izquierda
40	Rt. Rear Lifting Eye	Œillette de levage arrière droit	Argolla de suspensión trasera derecha
41	Rt. Front Lifting Eye	Œillette de levage avant droit	Argolla de suspensión delantera derecha
42	Lt. Rear Lifting Eye	Œillette de levage arrière gauche	Argolla de suspensión trasera izquierda
43	Lt. Front Lifting Eye	Œillette de levage avant gauche	Argolla de suspensión delantera izquierda
44	Rt. Exhaust Pipe	Tuyau d'échappement droit	Tubo de escape derecho
45	Top Exhaust Pipe	Tuyau d'échappement supérieur	Tubo de escape superior
46	Step	Marche	Escalón
47	Cabin Floor	Plancher de cabine	Piso de cabina
48	Front Bulkhead	Cloison avant	Mamparo delantero
49	Pitot Tube	Tube pitot	Tubo de pitot
50	Antenna	Antenne	Antena
51	Tail Wheel Strut	Contrefiche de roue arrière	Montante de la rueda trasera

#	PART NAME	NOM DE PARTIE	NOMBRE DE PARTE
52	Tail Wheel Support	Support de roue de queue	Soporte de la rueda trasera
53	Tail Wheel Tire	Pneu de roue de queue	Neumático de la rueda trasera
54	Tail Wheel	Roue arrière	Rueda trasera
55	Hoist Coupling	Couplage du treuil	Acoplamiento de elevación
56	Hoist Hook	Crochet du treuil	Gancho de elevación
57	Rear Bulkhead	Cloison arrière	Mamparo trasero
64	Rt. Main Wheel	Roue principale droite	Rueda principal derecha
65	Lt. Main Wheel	Roue principale gauche	Rueda principal izquierda
66	Rt. Main Tire Inner	Intérieur du pneu principal droit	Parte interna derecha del neumático principal
67	Rt. Main Tire Outer	Extérieur du pneu principal droit	Parte externa derecha del neumático principal
68	Lt. Main Tire Outer	Extérieur du pneu principal gauche	Parte externa izquierda del neumático principal
69	Lt. Main Tire Inner	Intérieur du pneu principal gauche	Parte interna izquierda del neumático principal
70	Rt. Main Gear Support	Support droit du train principal	Soporte derecho del engranaje principal
71	Lt. Main Gear Support	Support gauche du train principal	Soporte izquierdo del engranaje principal
72	Rt. Main Landing Gear	Train d'atterrissage principal droit	Tren de aterrizaje principal derecho
73	Lt. Main Landing Gear	Train d'atterrissage principal gauche	Tren de aterrizaje principal izquierdo
74	Hoist Front Support	Support avant du treuil	Soporte delantero de elevación
75	Hoist Rear Support	Support arrière du treuil	Soporte trasero de elevación
76	Rescue Hoist Inner	Intérieur du treuil de secours	Parte interna de la grúa de rescate
77	Rescue Hoist Outer	Extérieur du treuil de secours	Parte externa de la grúa de rescate
78	Cockpit Floor	Plancher du poste de pilotage	Piso de la cabina
79	Cockpit Bulkhead	Cloison du poste de pilotage	Mamparo de la cabina
80	Lt. Console Side	Côté gauche de console	Parte lateral de la consola izquierda
81	Rt. Console Side	Côté droit de console	Parte lateral de la consola derecha
82	Console Rear Cover	Couvercle arrière de console	Cubierta trasera de la consola
83	Console Center Cover	Couvercle central de console	Cubierta central de la consola
84	Console Front Cover	Couvercle avant de console	Cubierta delantera de la consola
85	Instrument Panel	Panneau d'instruments	Panel de instrumentos
86	Rt. Seat	Siège arrière	Asiento derecho
87	Lt. Seat	Siège gauche	Asiento izquierdo
88	Rt. Seat Back	Siège arrière droit	Respaldo de asiento derecho
89	Lt. Seat Back	Siège arrière gauche	Respaldo de asiento izquierdo
90	Lt. Seat Support	Support de siège gauche	Soporte del asiento izquierdo
91	Rt. Seat Support	Support de siège droit	Soporte del asiento derecho
92	Rt. Seat Outer Support	Support extérieur du siège droit	Soporte externo del asiento derecho
93	Rt. Seat Inner Support	Support intérieur du siège droit	Soporte interno del asiento derecho
94	Lt. Seat Outer Support	Support extérieur du siège gauche	Soporte externo del asiento izquierdo
95	Lt. Seat Inner Support	Support intérieur du siège gauche	Soporte interno del asiento izquierdo
96	Lt. Control Column	Manche de commande gauche	Columna de control izquierda
97	Rt. Control Column	Manche de commande droit	Columna de control derecha
98	Rt. Cabin Seats	Sièges droits de cabine	Asientos de cabina derechos
99	Lt. Rear Cabin Seats	Sièges arrière gauches de cabine	Asientos de cabina traseros izquierdos
100	Lt. Front Cabin Seats	Sièges avants droits de cabine	Asientos de cabina delanteros izquierdos
101	Rt. Side Window	Vitre latérale droite	Ventana lateral derecha
102	Lt. Front Side Window	Fenêtre latérale avant gauche	Ventana lateral delantera izquierda
103	Lt. Rear Side Window	Vitre latérale arrière gauche	Ventana lateral trasera izquierda
104	Cabin Door Window	Hublot de porte de cabine	Ventana de la puerta de cabina
105	Rt. Cockpit Window	Fenêtre droite du poste de pilotage	Ventana de cabina derecha
106	Lt. Cockpit Window	Fenêtre gauche du poste de pilotage	Ventana de cabina izquierda
107	Rear Beacon	Balise arrière	Faro trasero
108	Canopy	Verrière	Dosel

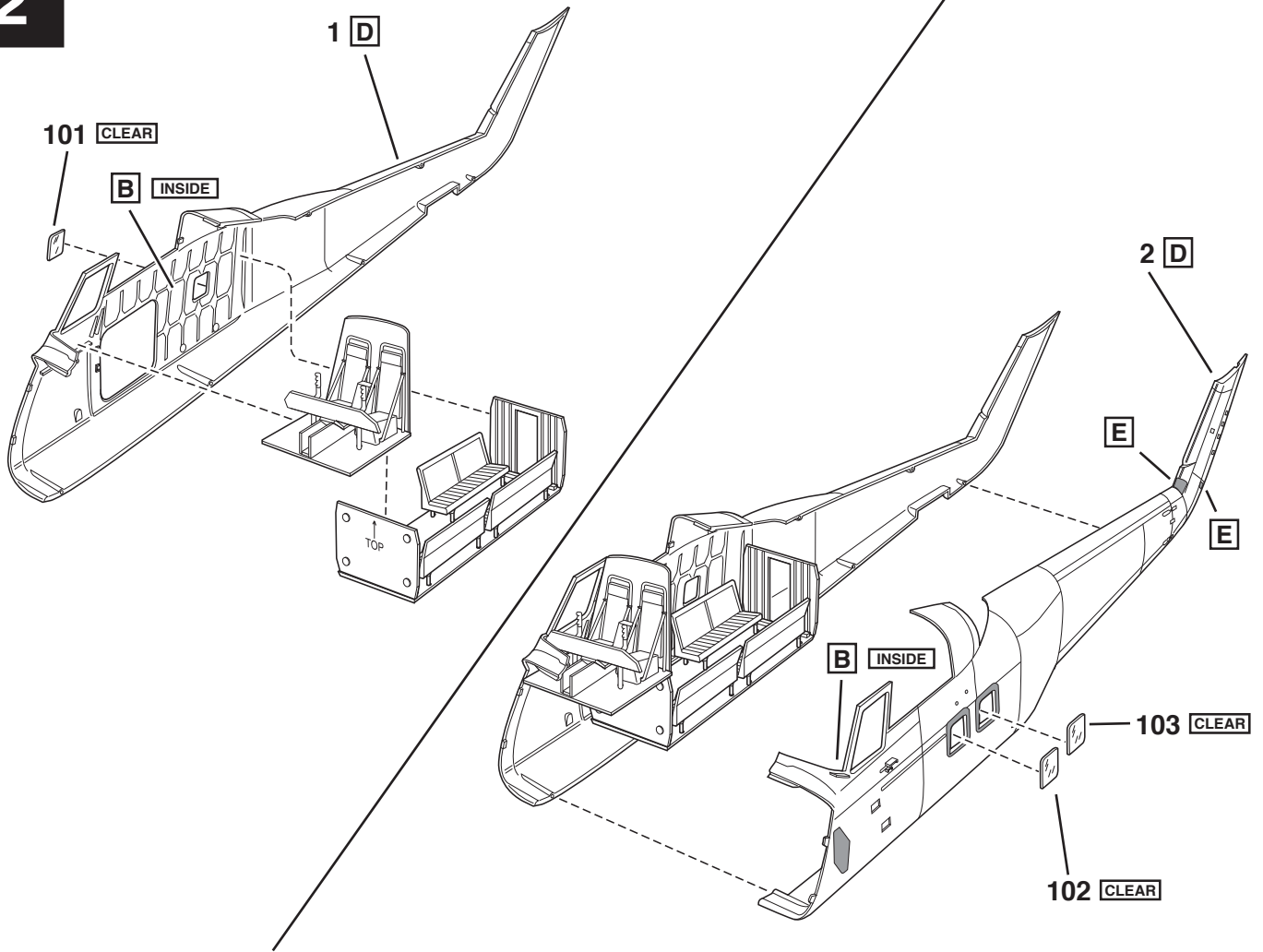
1



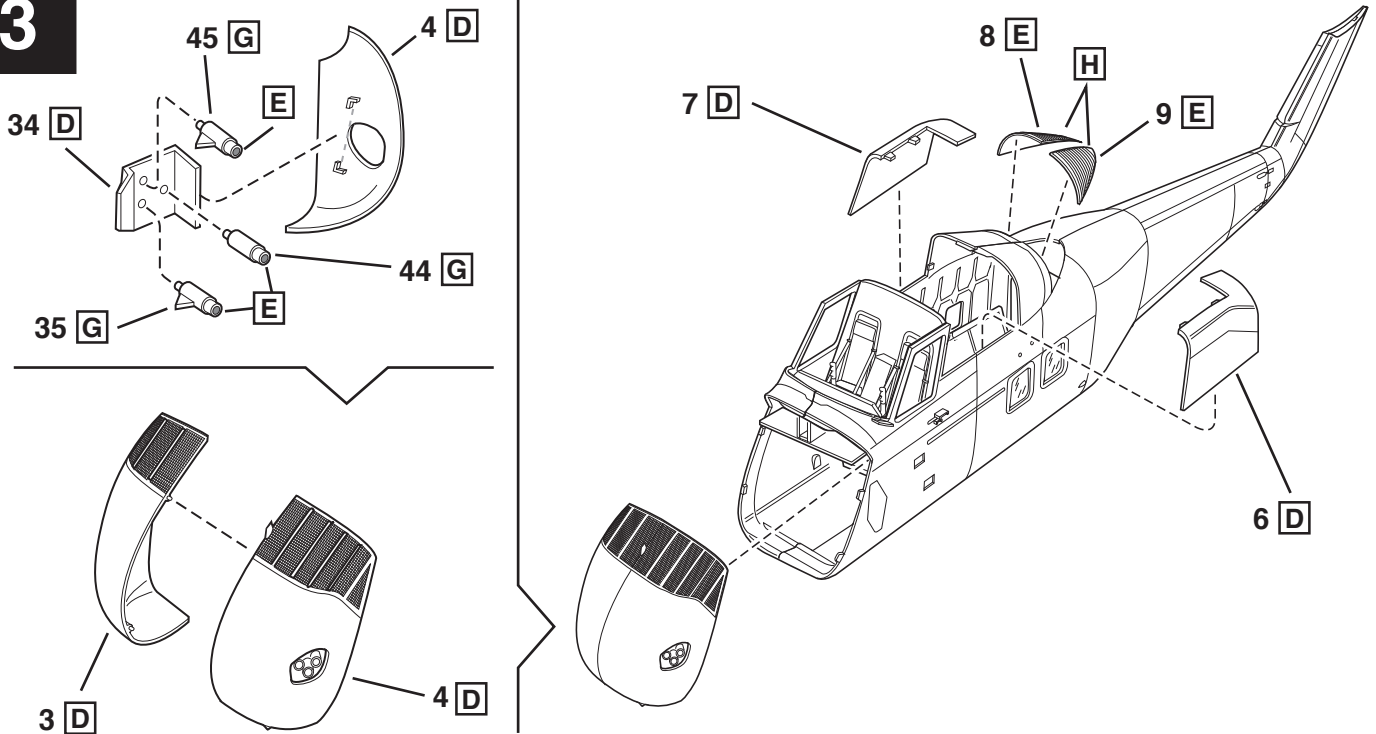
SHOWN IN PLACE



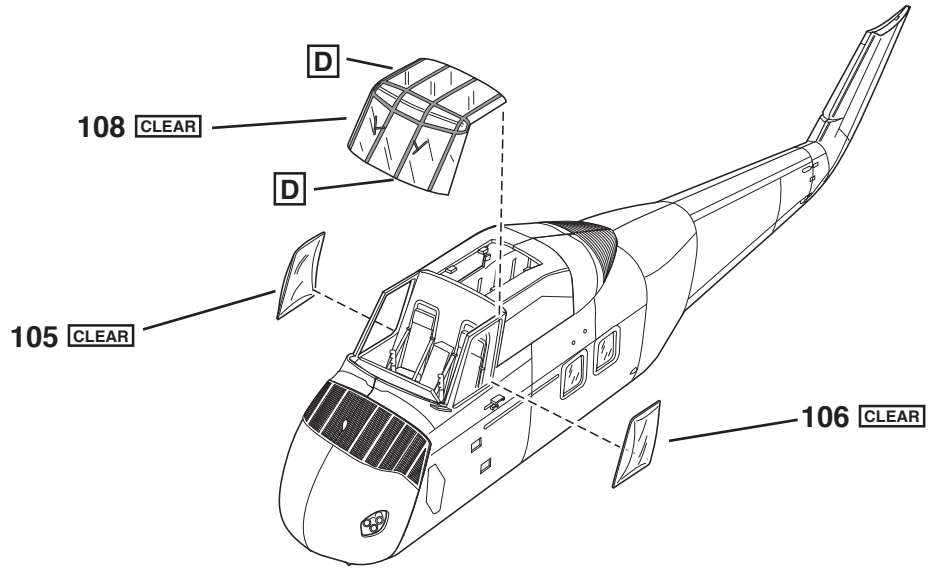
2



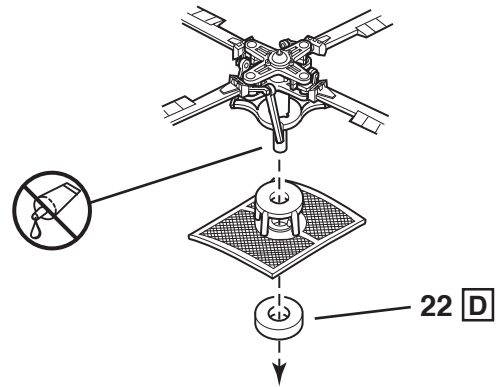
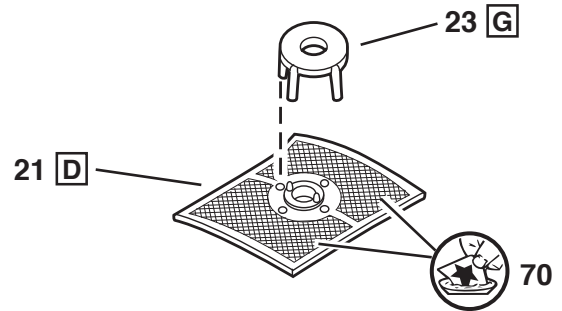
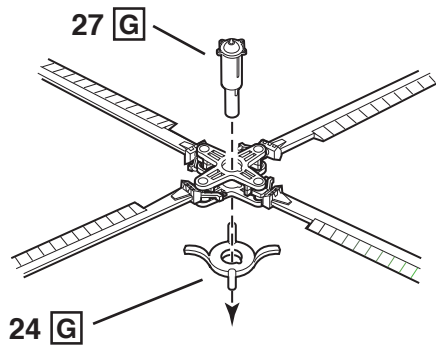
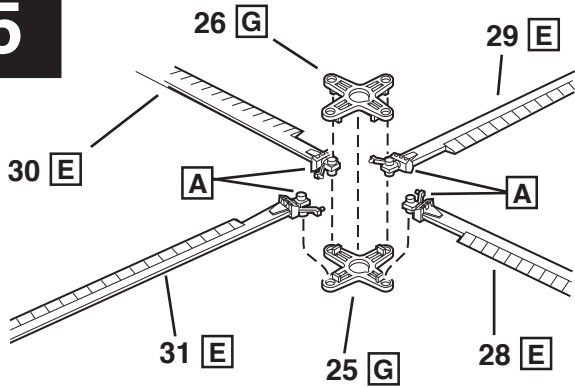
3



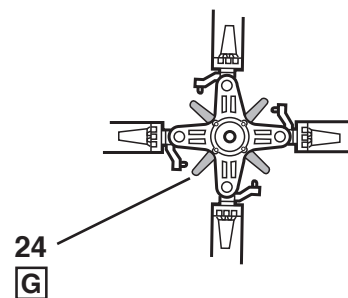
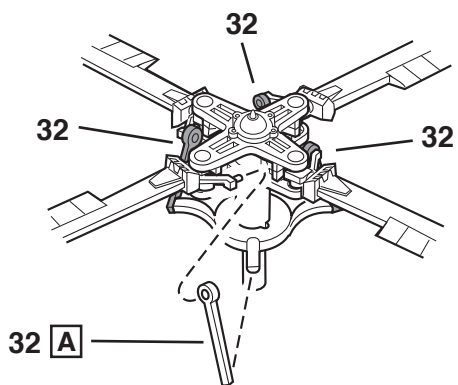
4



5

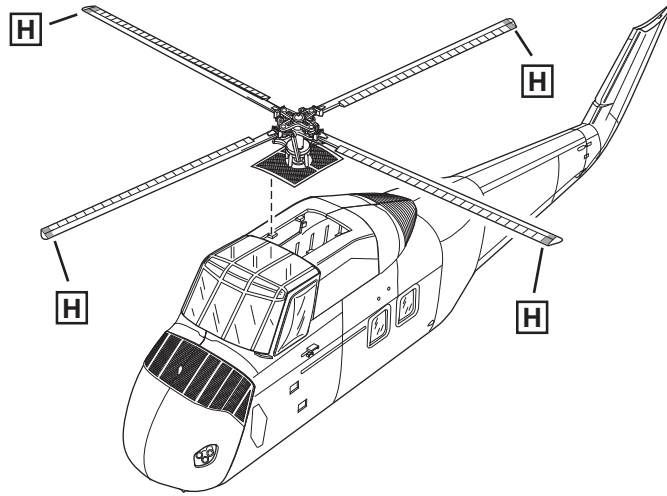


4X

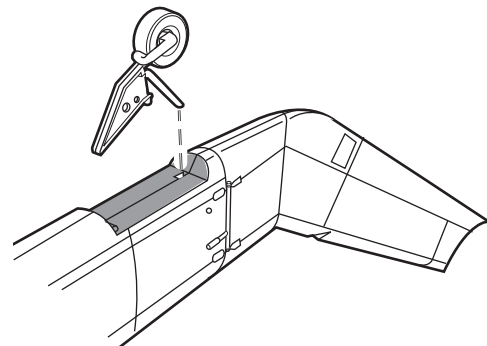
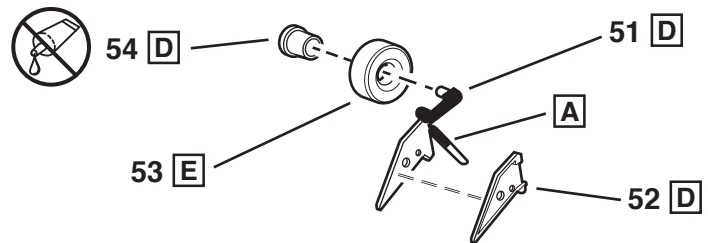
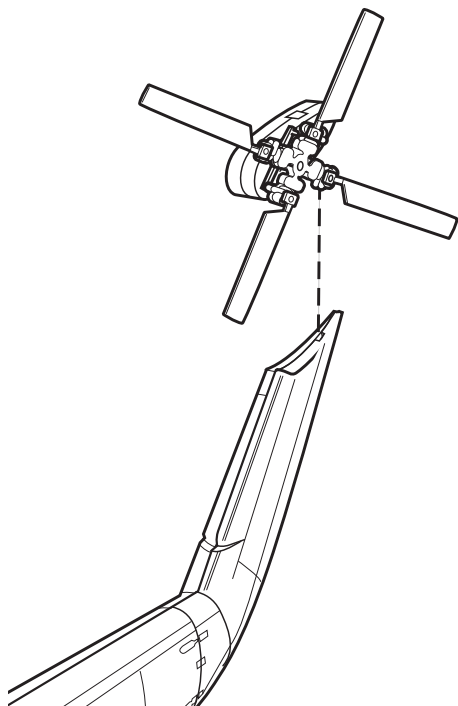
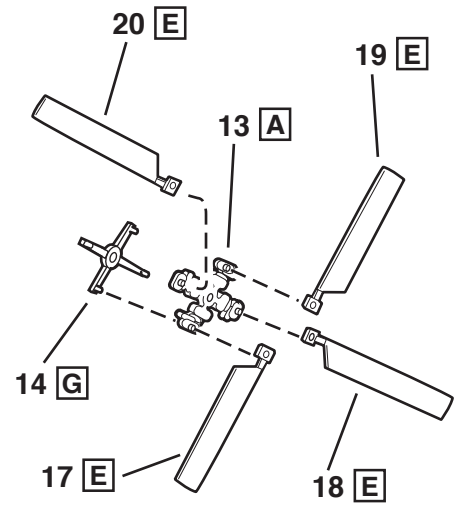
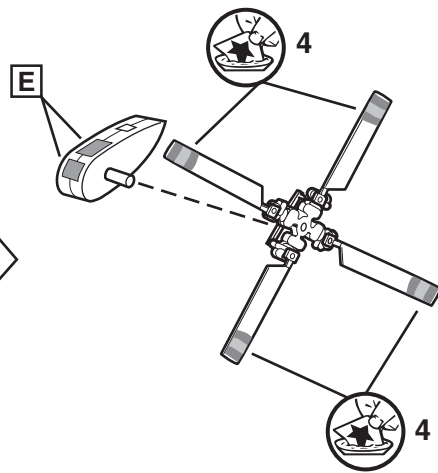
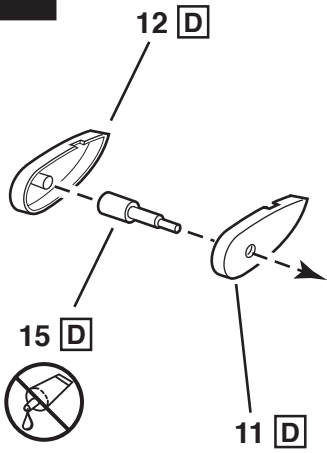


TOP VIEW

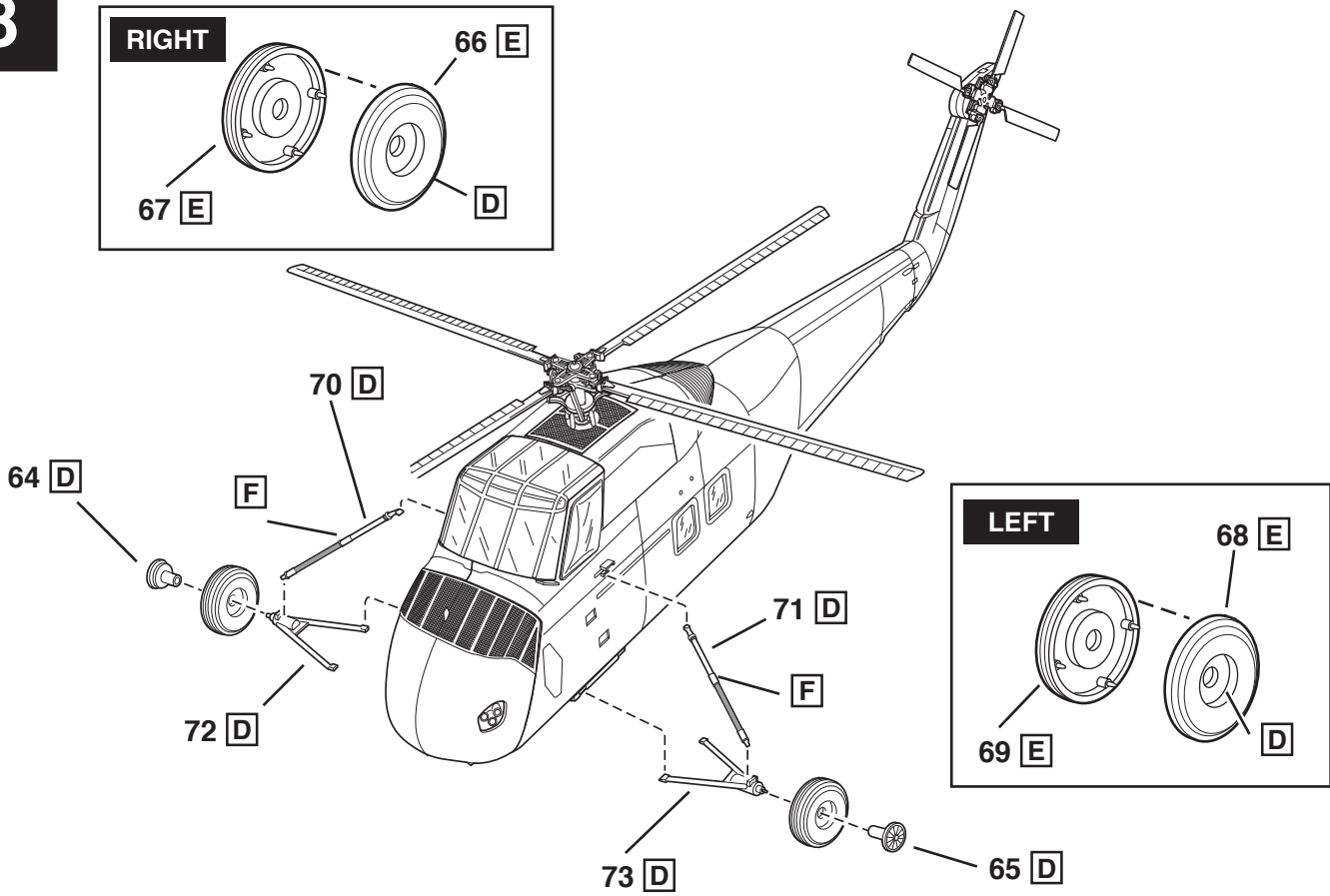
6



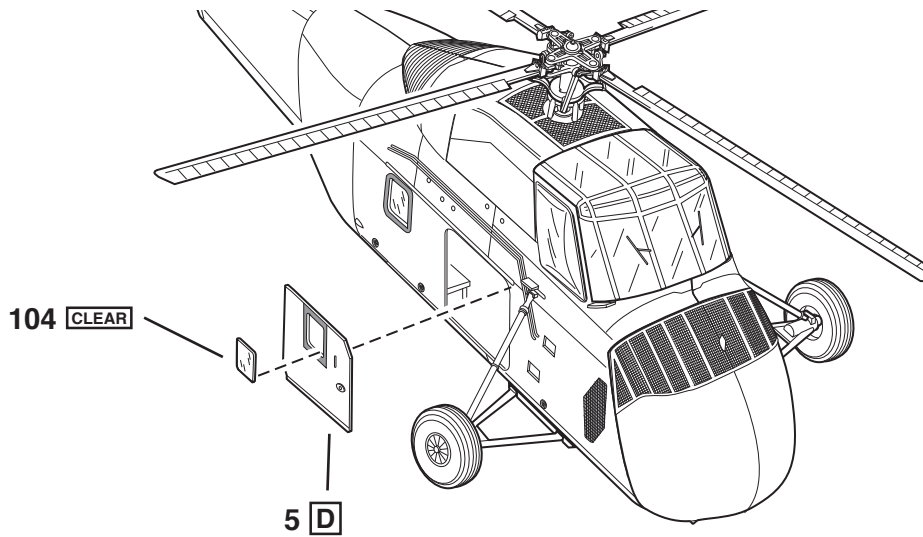
7



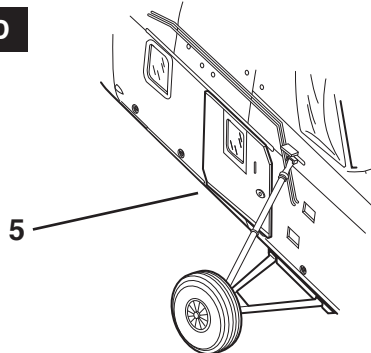
8



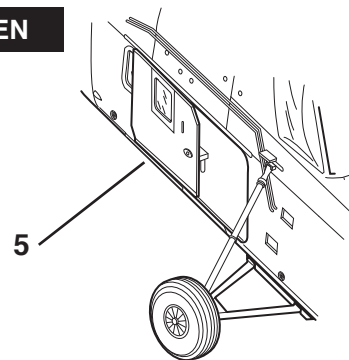
9



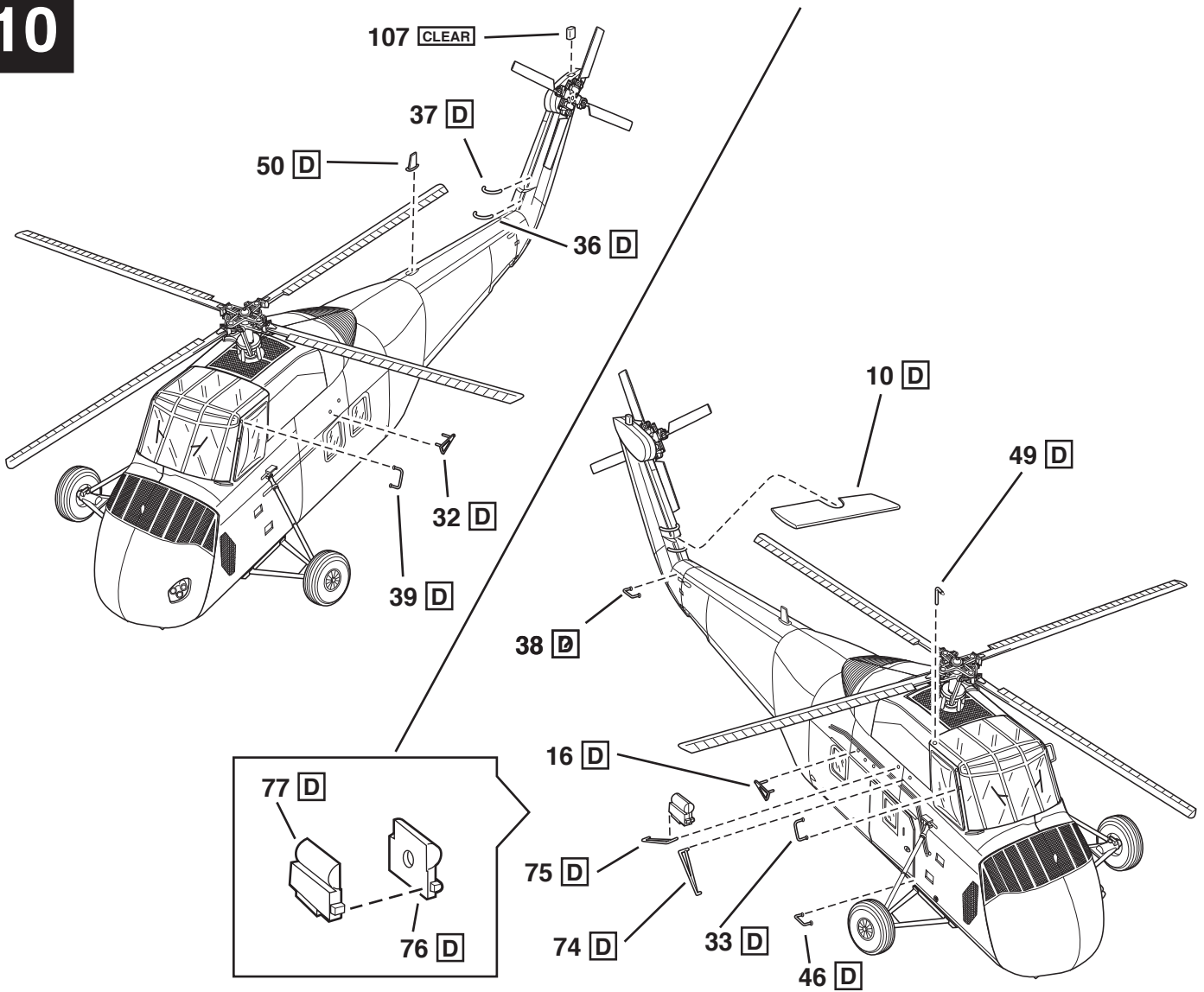
CLOSED



OPEN



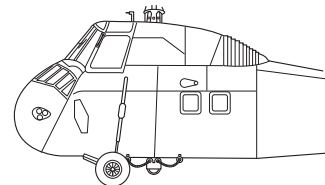
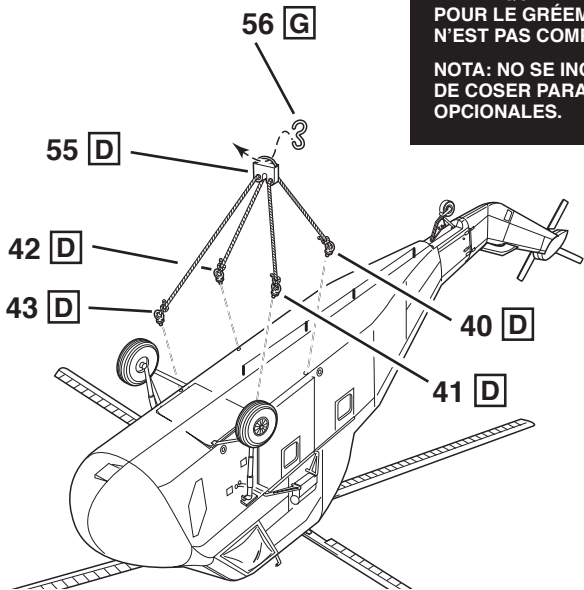
10



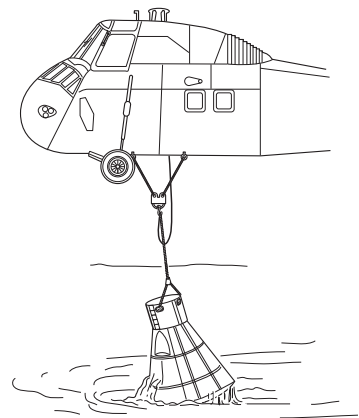
11



NOTE: HOUSEHOLD THREAD FOR OPTIONAL RIGGING NOT INCLUDED.
 REMARQUE: LE FILETAGE MAISON POUR LE GRÉEMENT OPTIONNEL N'EST PAS COMPRIS.
 NOTA: NO SE INCLUYE HILO DE COSER PARA APAREJOS OPCIONALES.

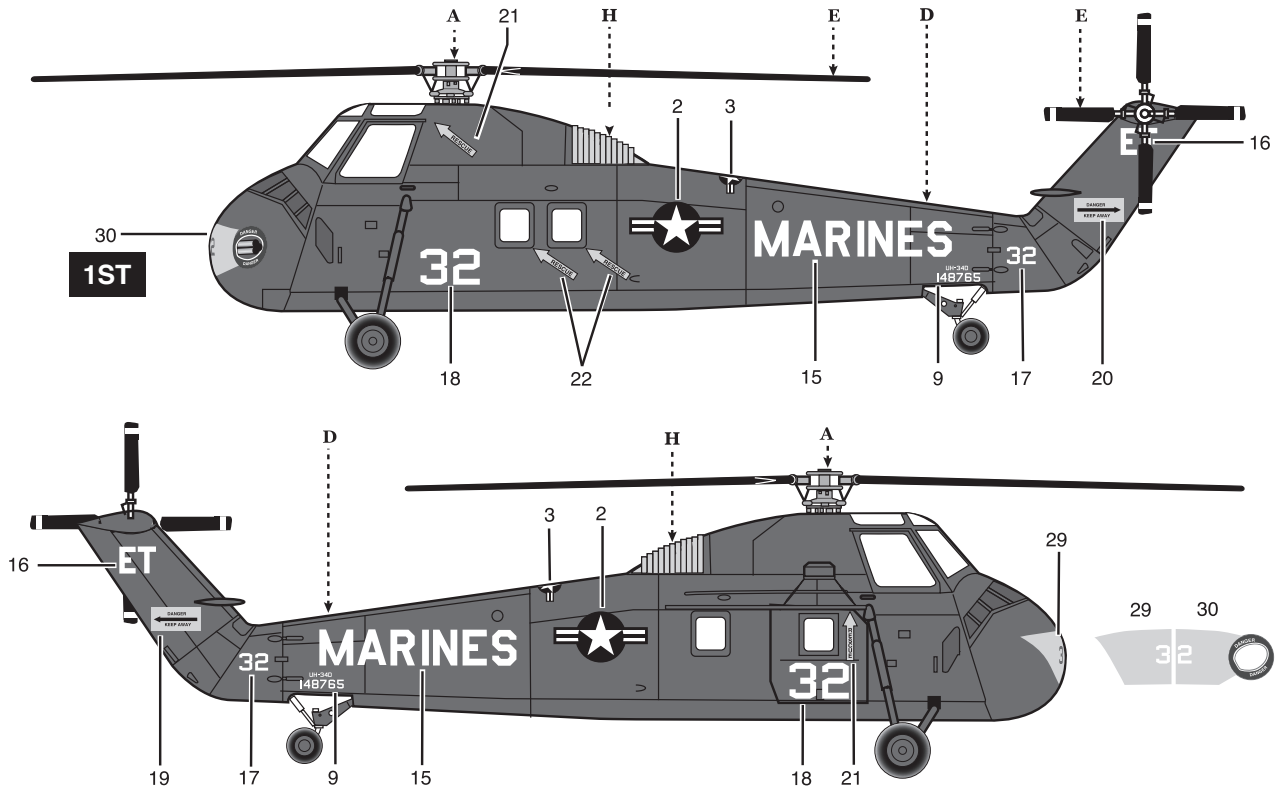


NOTE: MERCURY CAPSULE NOT INCLUDED.
 REMARQUE: CAPSULE MERCURIO NON-COMPRIS
 NOTA: LA CÁPSULA DE MERCURIO NO ESTÁ INCLUIDA.

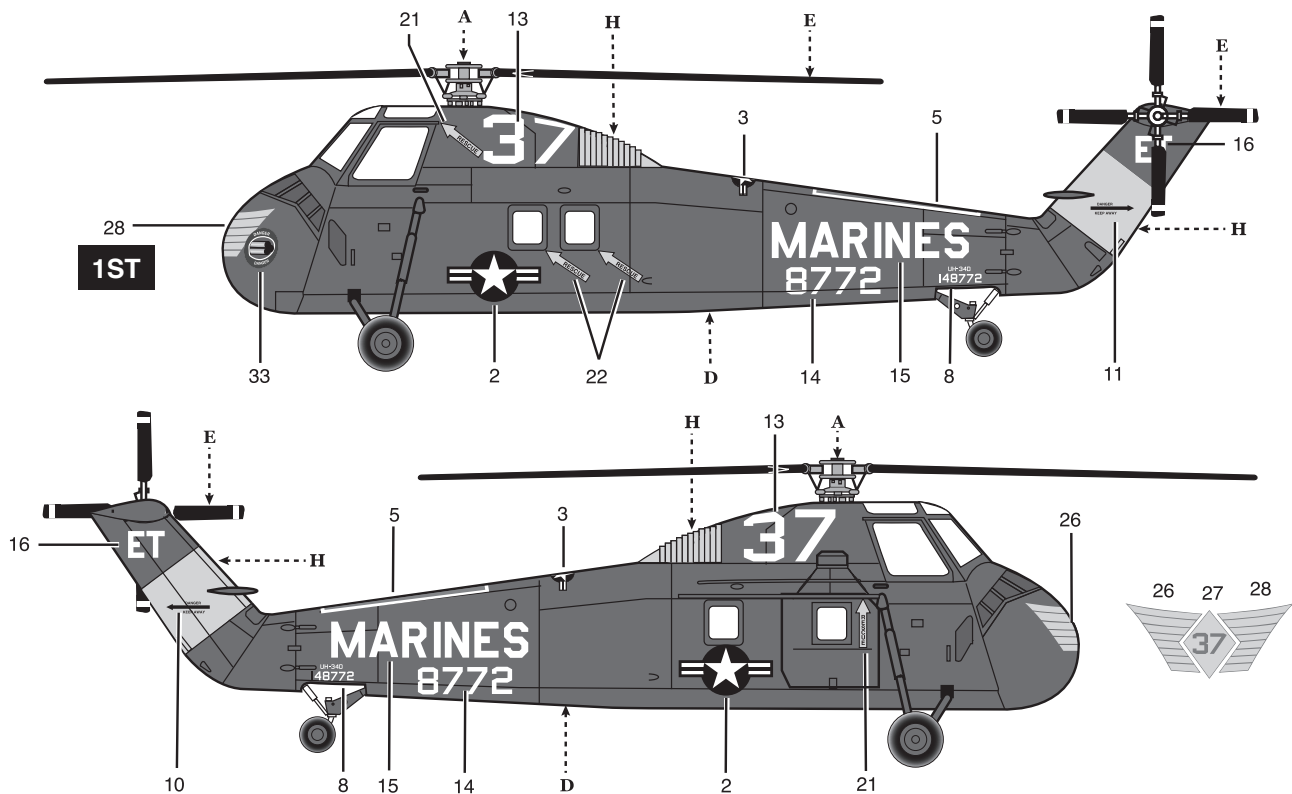


U.S. MARINE CORPS UH-34D, BUNO 148765, "HUNT CLUB 1"

This Helicopter was used in the failed recovery of MR-4 Mercury Space Capsule on 7-21-61



U.S. MARINE CORPS UH-34D, BUNO 148772



COMMON MARKINGS

