

# Kawasaki Ki-100 Koh (TONY) 'FASTBACK'

JT44 1:48 川崎 五式戦闘機 I 型 甲 'ファストバック'

五式戦闘機は、ハ104液冷エンジンの生産遅延による首なし飛燕の増加に対処して、急遽空冷星形エンジンのハ112に換装したタイプです。本来液冷エンジン搭載機として設計された機体に胴体幅より大きな星形エンジンを搭載するため土井武夫氏を主務とする川崎設計陣は懸命の努力を重ね、極めて短時間のうちにこの改造をなしとげました。この結果は、前面積が増したため最大速度が飛燕より若干低下したものの、冷却系の撤去などにより上昇性能が向上し、さらには全体のバランスが極めて良くなったため格闘性能や離着陸特性が格段に向上して、F6FヘルキャットやP-51D Mustangに対して互角以上の空戦を挑める様になりました。昭和20年2月に初飛行に成功した五式戦は本土防空戦のホープとして、ただちに量産の努力が傾けられ、第244戦隊、第5戦隊、第59戦隊、などに重点的に配備されて本土防空戦に活躍しましたが、空襲による工場の被爆などで約390機が生産されたにとどまり大きな戦力にはならず敗戦を迎えました。

《データ》

乗員：1名、全長：8.92m、全幅：12m、全高：3.72m、全備重量：2,764kg、最大速度：580km/h (6,000m)、巡航速度：400km/h (4,000m)、エンジン：ハ-112 (離昇出力1,520hp)、固定武装：20mm 機関砲×2、12.7mm 機銃×2、初飛行：1945年2月

The highly successful Kawasaki Ki-61 Hien (code named Tony by the allies) was initially powered by the Kawasaki license built Ha40, and later the Ha140 inline 12 cylinder liquid cooled engine (a copy of the German DB601 that powered the Me109). The Ha140 engine became in short supply due to allied bombing of the Mitsubishi plants and the Ha112 14 cylinder, twin row, air cooled radial engine was chosen and mated to the Ki-61 HIEN airframe by Kawasaki chief designer Takeo Doi. He had to widen the front area to accommodate the larger radial engine, and this resulted in a lower top speed; however, the airframe total weight was decreased and load carrying capacity increased due to the removal of the cooling system used for the Ha140 engine. Now designated the Ki-100, its overall performance was improved and its maneuverability increased so that it could successfully be pitted against the F6F Hellcat and P-51 Mustangs on an almost equal footing. Known by the Imperial Japanese Army as the five type fighter, it made its first flight in February 1945, and was used as an air defense weapon over the Japanese mainland until the end of the conflict. It is believed that only 390 Ki-100 were produced and entered front line service prior to the end of the war.

DATA Crew: 1; Length: 8.92m; Wingspan: 12.0m; Height: 3.72m; Engine: Mitsubishi Ha 112; Horsepower: 1,520hp @ take off; Max speed: 580km/h @ 6,000m; Weapons: 20mm cannons X 2, 12.7mm machine guns X 2; Ki-100 First flight: February 1945



デカールをはってください。  
 APPLY DECAL  
 HIEAR ABZIEHBILD  
 APPLIQUER DECALCOMANIE  
 APPLICARE DECALCOMANIE  
 PONER CALCOMANIA  
 貼上水印紙

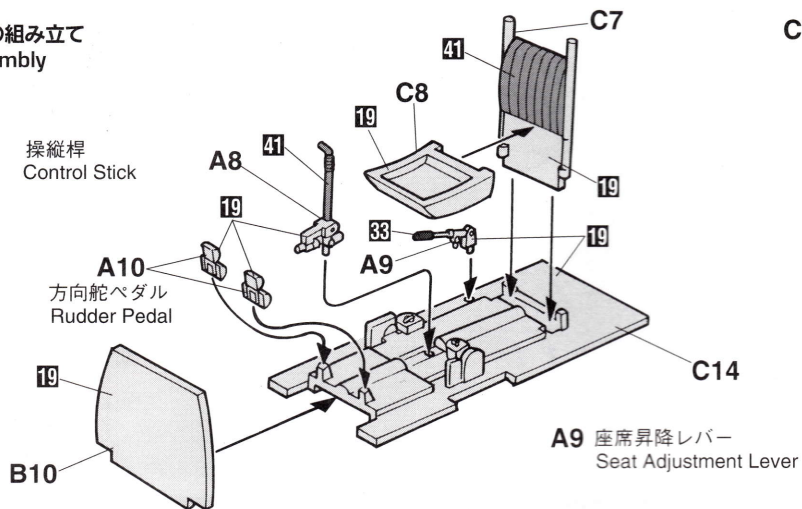


穴をあけてください。  
 OPEN HOLE  
 OFFEN  
 FAIRE UN TROU  
 FORO APERTO  
 HACER AGUJERO  
 鑽孔

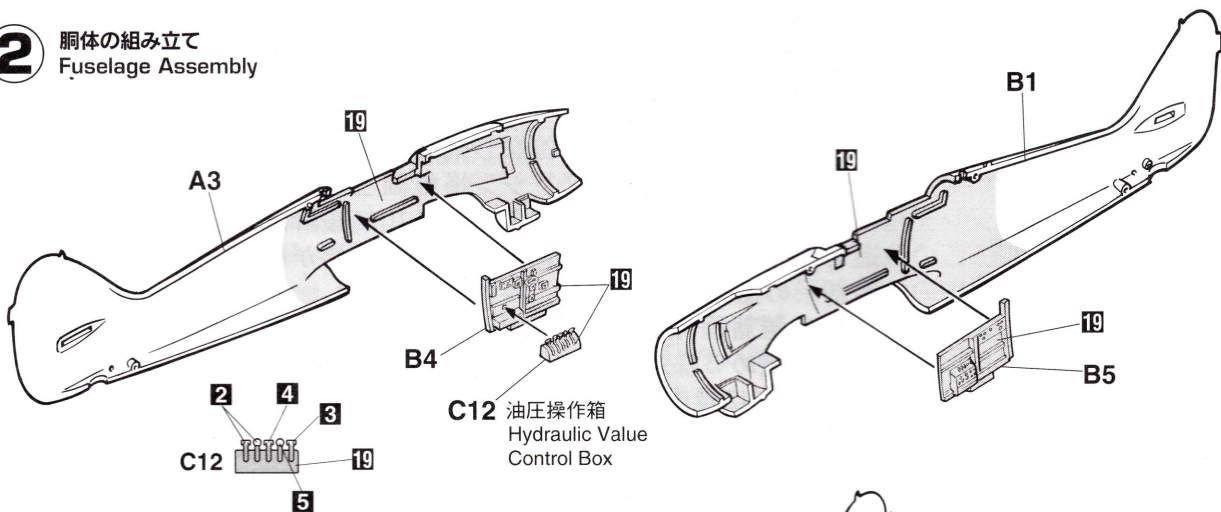


2組つくってください。  
 2 SETS NEEDED  
 WIRD DOPELT BENÖTIGT  
 DEUX SETS NECESSAIRES  
 NECESSARIE 2 SERIE  
 SE NECESITAN DOS PIEZAS  
 同様の制作二組

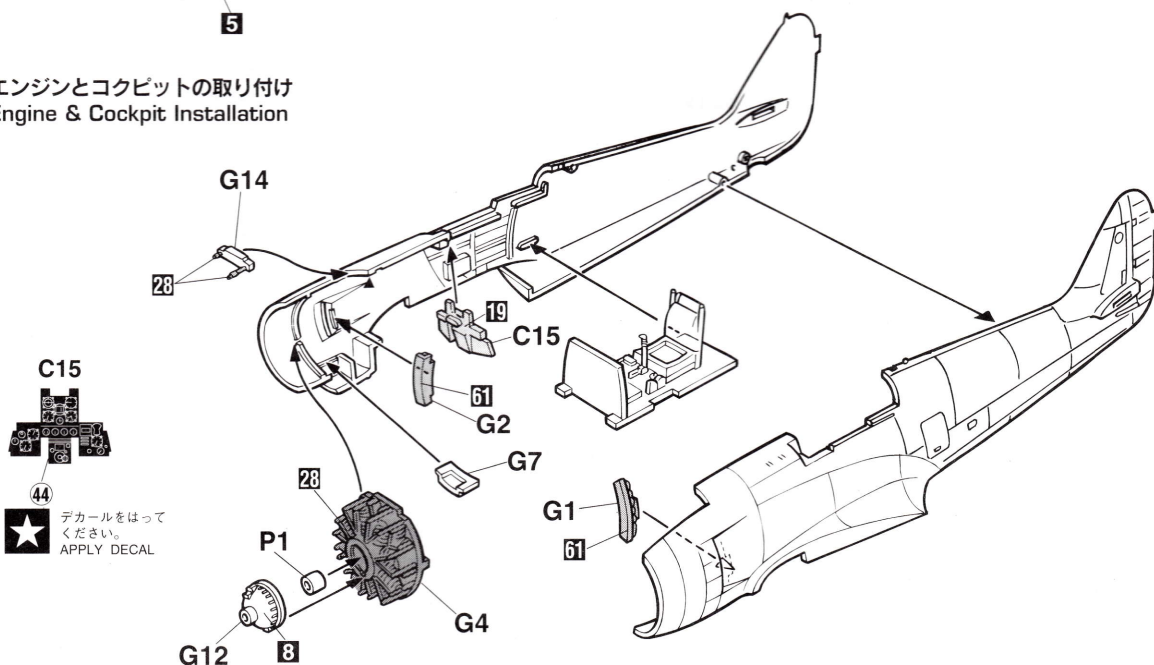
# 1 コックピットの組み立て Cockpit Assembly



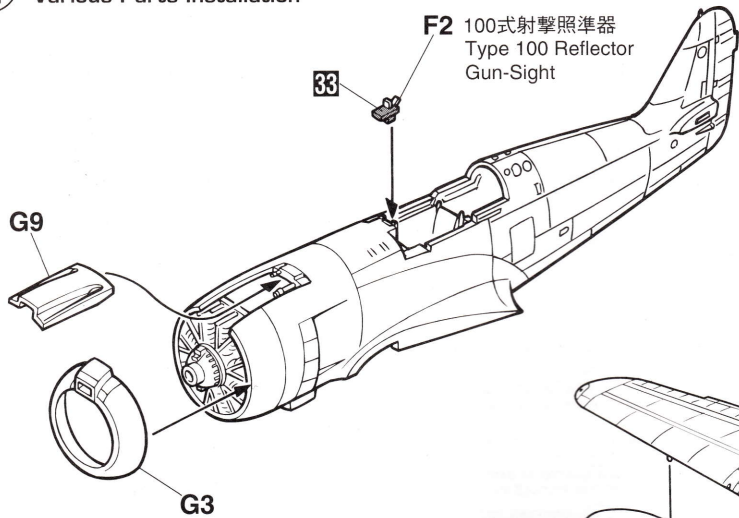
# 2 胴体の組み立て Fuselage Assembly



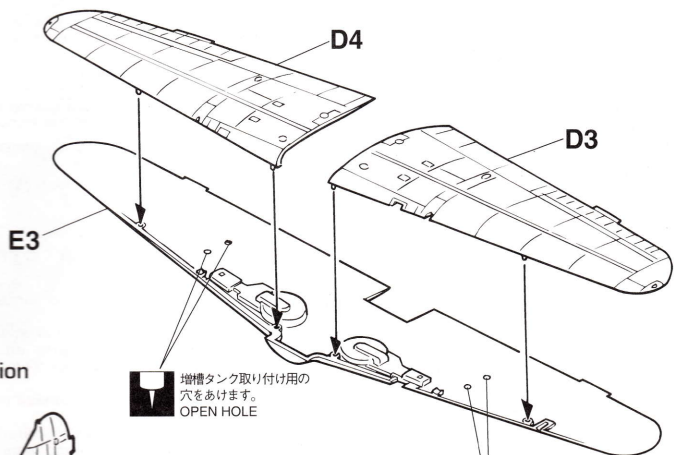
# 3 エンジンとコックピットの取り付け Engine & Cockpit Installation



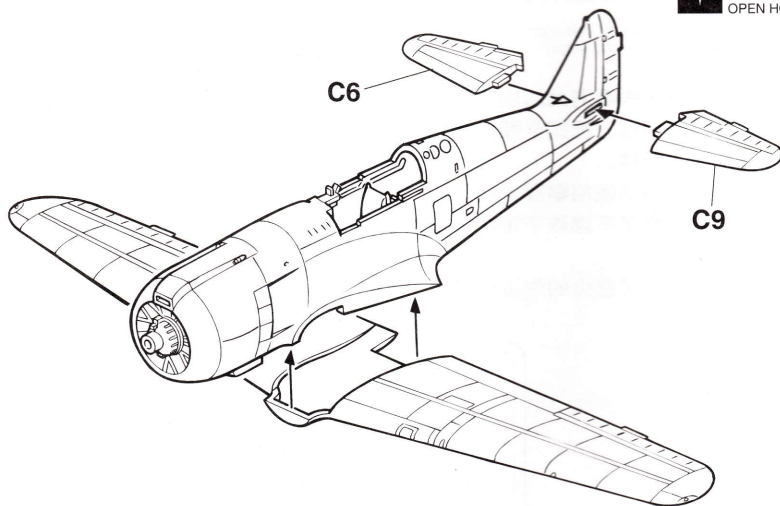
**4** 各部品の取り付け  
Various Parts Installation



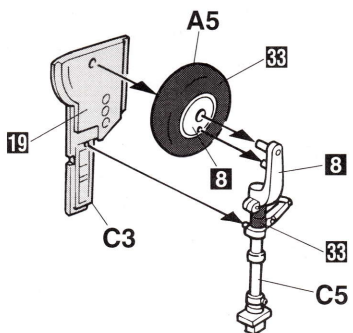
**5** 主翼の組み立て  
Main Wing Assembly



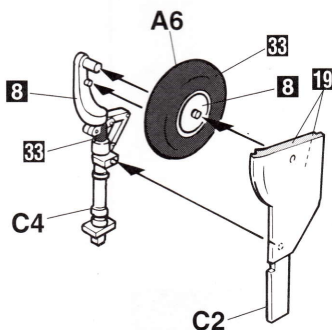
**6** 主翼と水平尾翼の取り付け  
Main Wing & Horizontal Stabilizer Installation



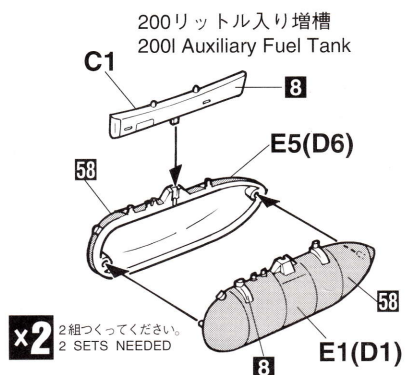
**7** 左主脚の組み立て  
Left Side Main Gear Assembly



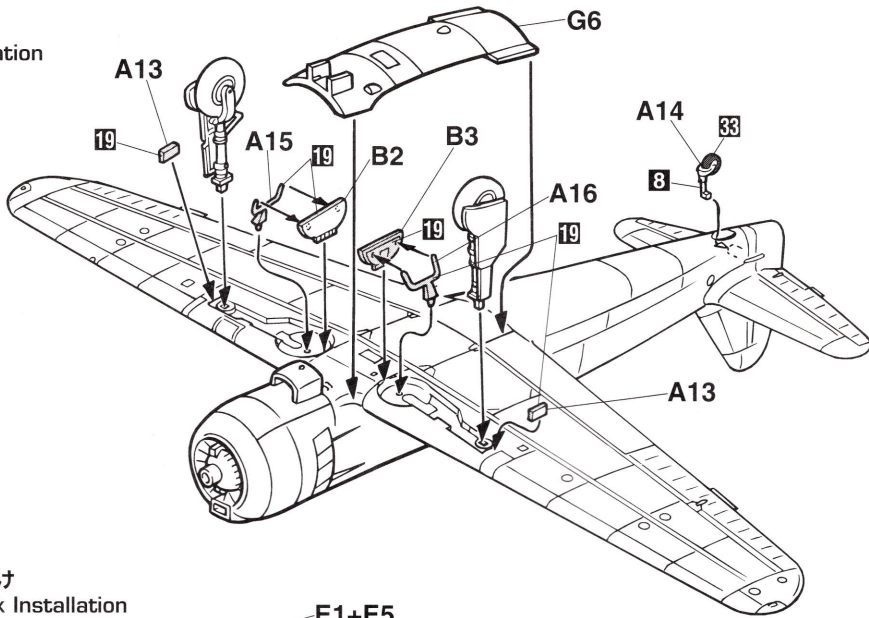
**8** 右主脚の組み立て  
Right Side Main Gear Assembly



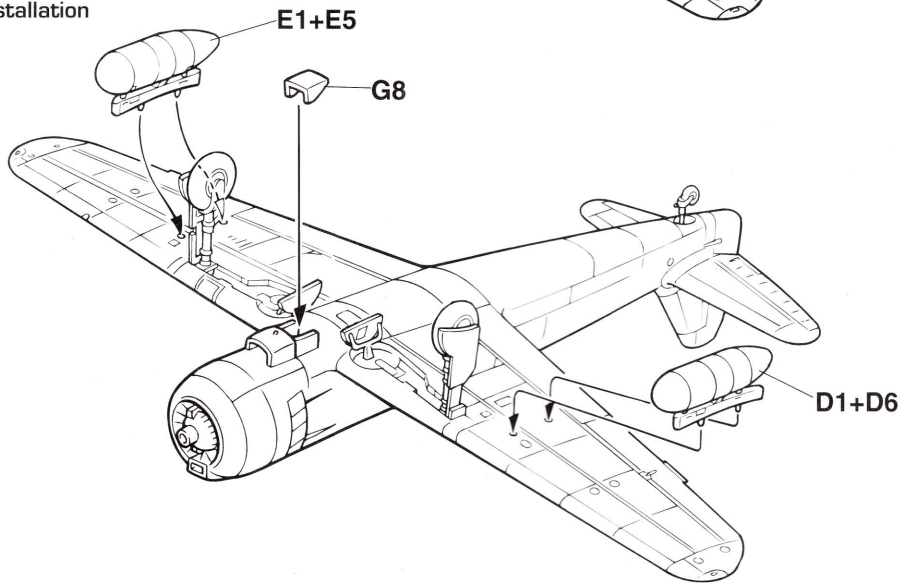
**9** 増槽タンクの組み立て  
Auxiliary Fuel Tank Assembly



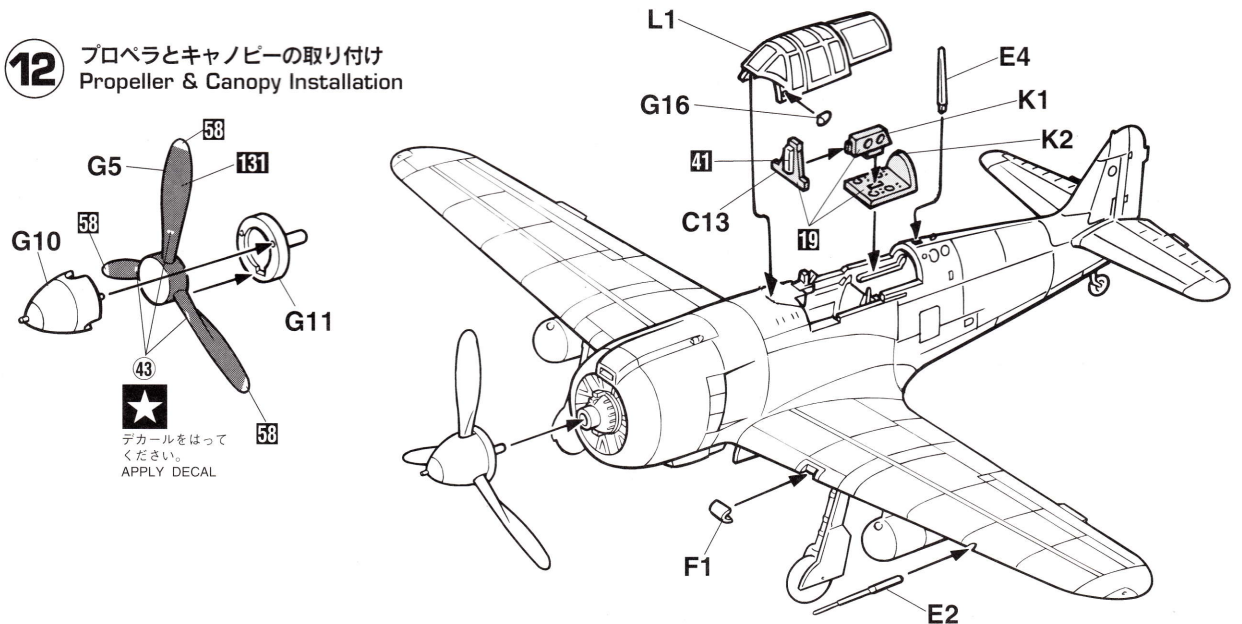
**10** 主脚の取り付け  
Main Gear Installation



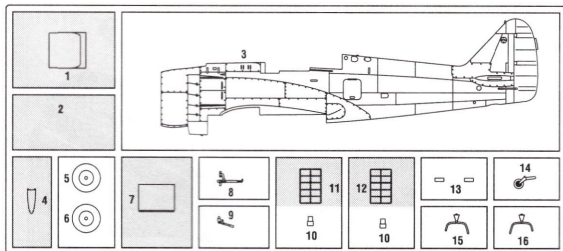
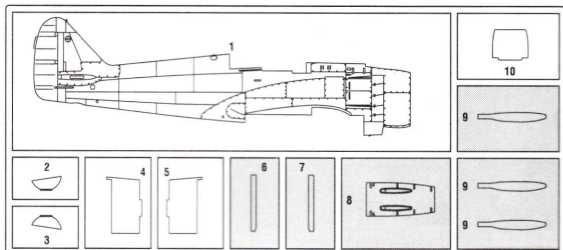
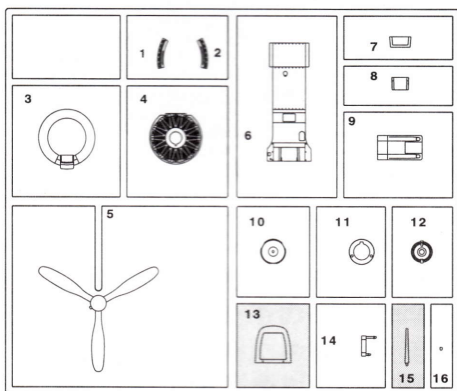
**11** 増槽タンクの取り付け  
Auxiliary Fuel Tank Installation



**12** プロペラとキャノピーの取り付け  
Propeller & Canopy Installation

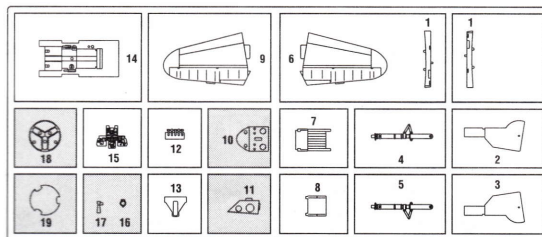
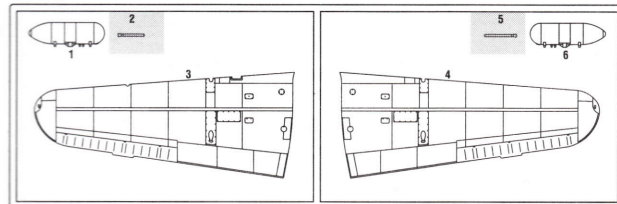
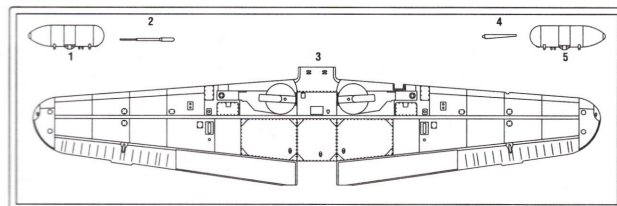
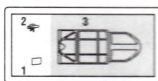


デカールをはって  
ください。  
APPLY DECAL

**(A)****(B)****(G)**

この部品は使用しません。  
Parts not for use.  
Teile werden nicht verwendet.  
Pièces à ne pas utiliser.

Parti non uso.  
Partes para no usar.  
不需要使用的部件

**(C)****(D)****(E)****(F)****(P)**

For Japanese use only.

■部品請求をなさる方は、あなたの氏名、住所、郵便番号、電話番号を1字づつはっきり書いて、下のカードと共に申し込みたい。



— 部品請求カード —

**Jr44 1:48 川崎 五式戦闘機 1型甲 'ファストバック'**

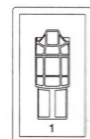
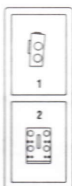
部品を紛失したり、破損なされた方は、このカードの必要部品を○でかこみ代金を現金書留または郵便小為替で当社サービス係までお申込ください。  
(1,000円以下の部品請求には、切手で代用もできます。)

A 部品.....450円 G 部品.....400円  
B 部品.....450円 K 部品.....250円  
C 部品.....450円 L 部品.....250円  
D 部品.....400円 P 部品(ポリキャップ).....150円  
E 部品.....400円 デカール.....350円  
F 部品.....250円

9606

ART No. JT44

上記の価格は予告なく変更する場合がありますのでご了承ください。

**(L)****(K)**

2	H2	ブラック (黒)	BLACK
3	H3	レッド (赤)	RED
4	H4	イエロー (黄)	YELLOW
5	H5	ブルー (青)	BLUE
8	H8	シルバー (銀)	SILVER
6	H6	グリーン (緑)	GREEN
7	H7	ブラウン (茶)	BROWN
19	H66	サンディブラウン	SANDY BROWN
28	H18	黒鉄色	STEEL
33	H12	つや消しブラック (黒)	FLAT BLACK
41	H47	レッドブラウン	RED BROWN
47	H90	クリアーレッド	CLEAR RED
50	H93	クリアーブルー	CLEAR BLUE
58	H24	黄橙色	ORANGE YELLOW
61	H76	焼鉄色	BURNT IRON
128		灰緑色	GRAY GREEN
130		濃緑色 (川崎系)	DARK GREEN (KAWASAKI)
131		赤褐色	PROPELLER COLOR

塗料指定の 1 はグンゼ産業・Mr. カラー、H1 は水性ホビーカーの番号です。このキットには接着剤は入っていないので別にお求めください。

H1 in painting indication is the number of Gunze Sangyo Aqueous Hobby Color, while 1 is that of Mr. Color. Glue is not included in this kit.

H1 bei Bemalungshinweisen ist die Nummer der Aqueous - Hobby - Color von Gunze Sangyo, während 1 den Ton der Farbserie Mr. Color anzeigt. Im Bausatz ist kein Klebstoff enthalten.

Sur le guide de peinture, H1 correspond au numéro de couleur GUNZE SANGYO AQUEOUS HOBBY COLOR, alors que 1 correspond à Mr. COLOR, La colle n'est pas fournie dans ce kit.

H1 nella indicazione della pittura è il numero della Gunze Sangyo del colore ad acqua per Hobby, mentre 1 è quello di Mr. Color. La colla non è inclusa nella scatola di montaggio.

H1 en indicaciones de pintado. Este es el numero de Gunze Sangyo Aqueous Hobby Color, mientras 1 es el de Mr. Color. El pegamento no esta incluido en el kit.

H1 這個着色指示是代表都是出品水性模型漆的編號，而 1 則代表都是出品的樹脂系模型漆的編號，這份套件並沒有包活膠水。

# Marking & Painting

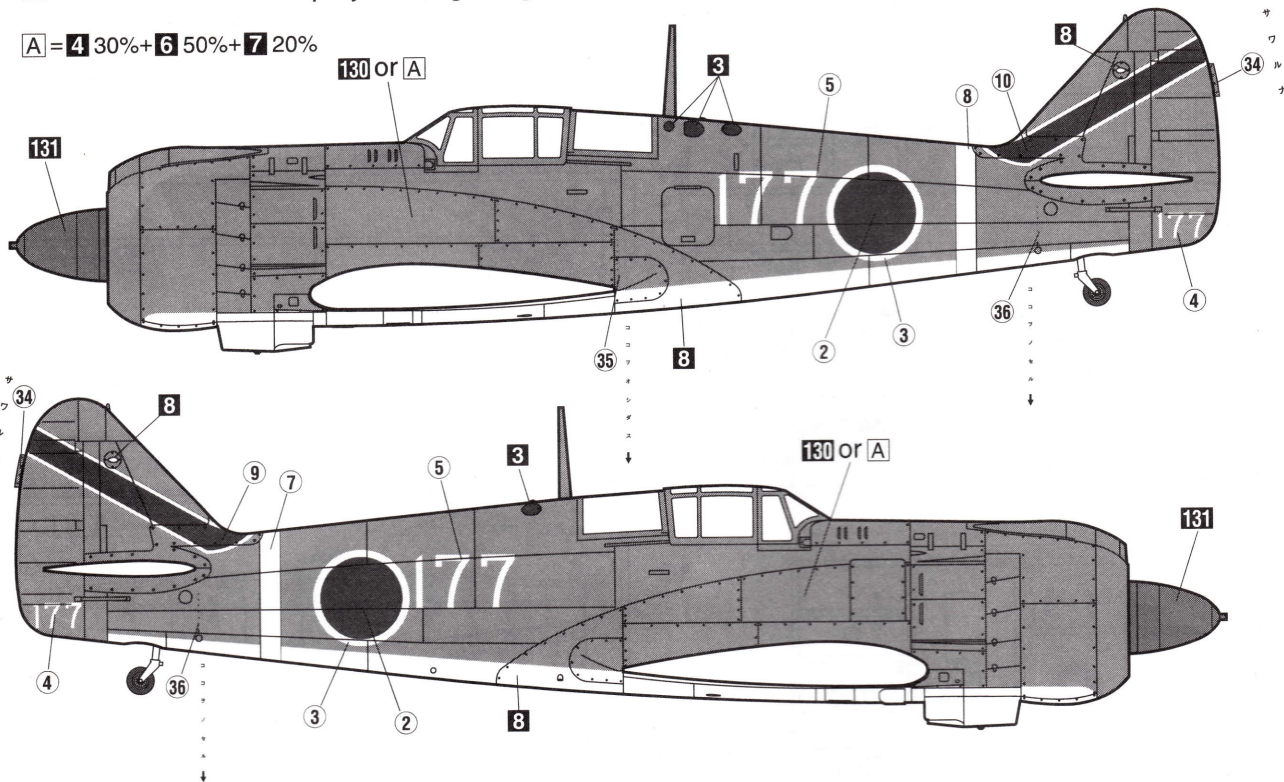
マーキング及び塗装図  
Markierungen und Bemalung

Decoration et Peinture  
Marchio & Pittura

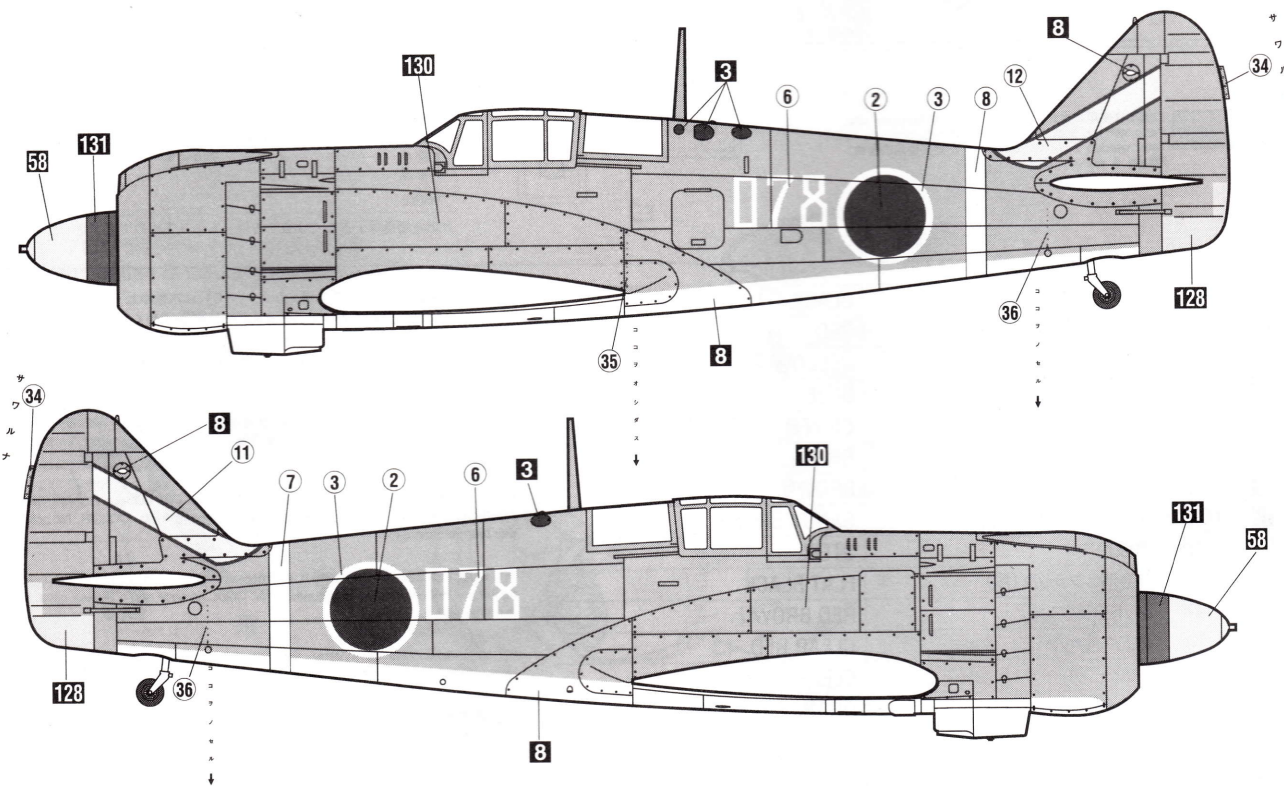
Decoracion y Pintura  
標貼及著色指示

**1** キ-100-i甲. 飛行第59戦隊 第2中隊 昭和20年10月 芦屋飛行場  
Ki-100-I Koh 2nd Company 59th Flight Regiment Ashiya airfield Oct. 1945

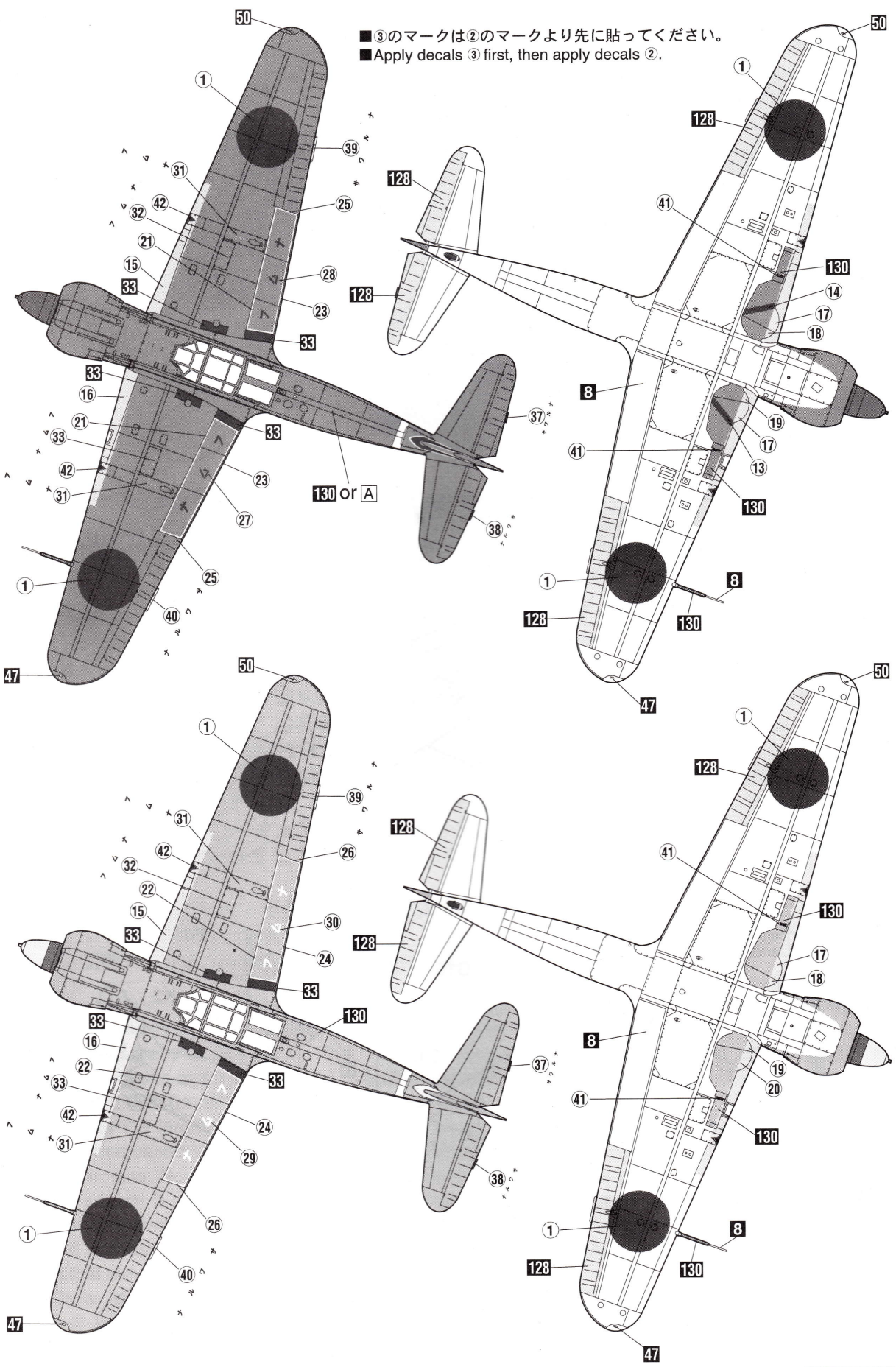
A = 4 30% + 6 50% + 7 20%



**2** キ-100-i甲. 飛行第59戦隊 第3中隊 昭和20年10月 芦屋飛行場  
Ki-100-I Koh 3rd Company 59th Flight Regiment Ashiya airfield Oct. 1945



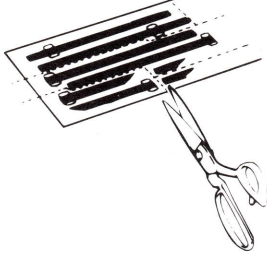
■③のマークは②のマークより先に貼ってください。  
 ■Apply decals ③ first, then apply decals ②.



**デカールのじょうずな貼り方  
Correct Method for Applying Decals**

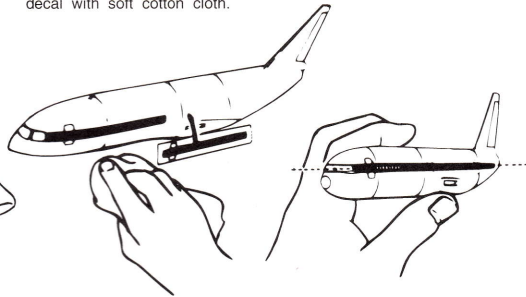
1. デカールを貼るところのほこりや汚れを、ぬらした布できれいにふきとってください。  
Clean model surface with wet cloth.

2. 貼りたいデカールを台紙ごとハサミで切りとり、1枚づつ水またはぬるま湯に台紙を下にして20秒くらい浮かべます。  
Cut each design out of decal sheet and dip them in warm water for 20 seconds.



3. 水から出したらタオルの上のせ、指先でデカールが動くか確かめた後、貼るところにおいて静かに台紙をずらし滑り止めてください。  
If so, place it on proper position on model and slide off base paper leaving design on model.

4. 指先に少し水をつけて正確な位置にデカールを動かした後で、やわらかく、よく水を吸う布でデカールを押さえて内側の水分や気泡を押し出します。  
Move design to exact position with wet finger tip, and push out excess water and air bubbles under decal with soft cotton cloth.



デカールが完全に乾いたら少し水をつけた布で、デカールのまわりのノリをふきとります。

5. When decals get dry, wipe off with wet cloth excess glue left around decals.

ATTENTION: CE PRODUIT NE CONVIENT PAS A UN ENFANT DE MOINS DE 36 MOIS, EN RAISON DES PIECES DE PETITE DIMENSION CONTENUES.

CAUTION: NOT SUITABLE FOR CHILDREN UNDER 3 YEARS. CONTAINS SMALL PARTS.

NICHT FÜR KINDER UNTER 36 MONATEN ENTHALT KLEINE TEILE.

ATTENZIONE: PRODOTTO NON ADATTO AI BAMBINI DI ETÀ INFERIORE AI 36 MESI. CONTIENE PICCOLE PARTI.

ATTENTIE: NIET GESCHIKT VOOR KINDEREN TOT 4 JAAR. BEBAT KLEINE ONDERDELEN.

ATENÇÃO: IMPRÓPRIO PARA CRIANÇAS COM MENOS DE 3 ANOS. CONTÉM PEÇAS PEQUENAS.

ATENCION: NO ES CONVENIENTE PARA NIÑOS MENORES DE 3 AÑOS. CONTIENE PIEZAS PEQUEÑAS.

FORSIGTIG! IKKE EGNET TIL BØRN SOM ER MINDRE END 3 ÅR. INDEHOLDER SMÅ DELE.

ΠΡΟΣΧΗ: ΚΑΤΑΛΛΗΛΟ ΓΙΑ ΠΑΙΔΙΑ ΑΝΩ ΤΩΝ ΤΡΙΩΝ ΕΤΩΝ ΠΕΡΙΕΧΕΙ ΜΙΚΡΑ ΤΕΜΑΧΙΑ

**■VOR DEM ZUSAMMENBAU ZU LESEN**

- Bitte lesen Sie die Anleitung vor dem Zusammenbauen sorgfältig durch.
- Verwenden Sie nur Kunststoffklebstoff und Kunststofflackfarben.
- Die geleerten Plastiktüten sollten zerrissen und weggeworfen werden, um zu verhindern, daß Kleinkinder beim Spielen darin ersticken.
- Handhaben Sie Klebstoff und Lackfarben niemals in der Nähe von offenen Flammen.
- Mit Klebemittel sparsam umgehen und während des zusammenbaus für ausreichende ventilation sorgen

**■ANTES DEL ENSAMBLAJE, LEA CUIDADOSAMENTE LO SIGUIENTE**

- Antes del ensamblaje, estudie cuidadosamente las instrucciones.
- Emplee solamente cemento plástico y pinturas.
- Rompa y tire las bolsas de plástico a fin de evitar que los niños pequeños puedan sofocarse jugando con ellas.
- No emplee nunca cemento ni pintura cerca de llamas.
- Use l'adesivo moderadamente e ventilare bene l'ambiente durante la costruzione.

**■LIRE CECI AVANT D'EFFECTUER LE MONTAGE**

- Etudier attentivement les instructions avant le montage.
- N'utiliser que de l'adhésif plastique et du vernis.
- Déchirer et jeter les sacs en plastiques vides pour éviter tout danger d'étouffement pour les enfants.
- Ne jamais utiliser d'adhésif ou du vernis près d'une flamme.
- Utiliser le ciment avec modération et bien ventiler la pièce pendant le montage.

**■LEGGERE QUESTO PRIMA DEL MONTAGGIO**

- Studiare attentamente le istruzioni prima del montaggio.
- Usare solo adesivo e vernici per plastica.
- Strappare e gettare le buste di plastica vuote per evitare il pericolo di soffocamento per bambini piccoli.
- Non usare mai l'adesivo o la vernice vicino ad una fiamma.
- Utilice suficiente adhesivo y ventile bien la habitación durante la construcción.

**■組件之前務請先看清此說明。**

- 請先看清說明圖，把握全體的順序之後才進入組件。
- 強力膠和塗料請使用塑膠專用的。
- 商品的空袋爲了不讓小孩子帶在頭上，請撕掉。
- 強力膠塗料不可在火的附近使用。

**"WARNING" FUNCTIONAL SHARP POINTS**

**"WARNING" SCHARFE ECKEN UND KANTEN**  
Points essentiels de fonctionnement  
**"ATTENZIONE" PARTI MOLTO ACUMINATE**  
**"AVISO" PUNTOS AGUDOS EN FUNCIONAMIENTO**



**CAUTION**

- \* MAKE SURE TO READ INSTRUCTIONS LISTED BELOW BEFORE ASSEMBLING.
- \* ADULT SUPERVISOR SHOULD ALSO READ INSTRUCTIONS WHEN ASSEMBLED BY CHILDREN AGED 12 OR YOUNGER

1. THIS BEING AN ASSEMBLY KIT, READ THE INSTRUCTIONS BEFORE ASSEMBLING.
2. TEAR UP AND THROW AWAY THE PLASTIC BAGS CONTAINING KIT PARTS AS CHILDREN MAY SUFFOCATE BY SWALLOWING OR WEARING OVER HEAD.
3. CUT THE PARTS OFF PROPERLY AND THROW THE WASTE PARTS INTO DUSTBOX AT ONCE.
4. DO NOT PLAY WITH THE PARTS FOR ANY OTHER PURPOSE AS SOME PARTS MAY BE TOO SHARP, MORE CAUTION AND CARE NEEDED FOR FAMILIES WITH INFANTS.
5. DO NOT SWALLOW ANY PARTS AND CUT-OFF CHIPS. KEEP AWAY FROM REACH OF CHILDREN.
6. WRONG OR CARELESS USAGE OF NIPPER, CUTTER, FILE ETC. MAY HURT THE ASSEMBLER.
7. BE CAUTIONS AS FOLLOWS WHEN USING ADHESIVES AND/OR PAINTS:
  - \* DO NOT USE IN CLOSED ROOM TO AVOID POISONING/TOXIC.
  - \* DO NOT USE NEAR FIRE TO AVOID FLAMMABILITY.
  - \* DO NOT PUT ANY ADHESIVES AND/OR PAINTS INTO MOUTH AND EYE IF MISTAKENLY PUT INTO, WASH OUT PROMPTLY WITH FULL WATER AND CONSULT A DOCTOR.
8. USE TOOLINGS, ADHESIVES, PAINTS, BATTERIES ETC. PROPERLY AFTER CAREFUL READING OF INSTRUCTIONS GIVEN IN EACH HANDLING MANUAL.



**注意**

- \* 組み立てる前に必ずお読み下さい。
- \* 12才以下の方が組み立てる時は、保護者もお読み下さい。

1. 組み立てモデルです。作る前に組み立て説明書をお読み下さい。
2. 部品を取り出した後のビニール袋は、小さな子供が頭から被ったり、飲み込んだりすると窒息するおそれがありますので、破り捨て下さい。
3. 部品はきれいに切り取り、切り取った後のクズはゴミ箱に捨てて下さい。
4. 部品はやむなくとがっている所がありますので使用目的以外は、絶対に遊ばないで下さい。特に小さいお子様のいる家庭では注意して下さい。
5. 小さな部品がありますので、誤って飲み込まないようにして下さい。特に小さいお子様のいる家庭では注意して下さい。
6. 部品の組立の際、ニッパー、ナイフ、ヤスリ等を用意に取り扱うと、刃先等で怪我の恐れがあります。12才以下の方は、保護者の指導のもとに取り扱って下さい。
7. 接着剤、塗料を使用する場合は、下記に注意して下さい。
  - \* 締め切った室内では使用しないで下さい。中毒の恐れがあります。
  - \* 火の近くでの使用は絶対に止めて下さい。引火の恐れがあります。
  - \* 接着剤、塗料は目や口に入れないで下さい。
  - \* 誤って目や口に入ったときは、すぐに大量の水で洗い流して、医師に相談して下さい。
8. 工具、接着剤、塗料、電池等を使用する場合は、その説明書の注意事項をよく読んで正しく使用して下さい。