



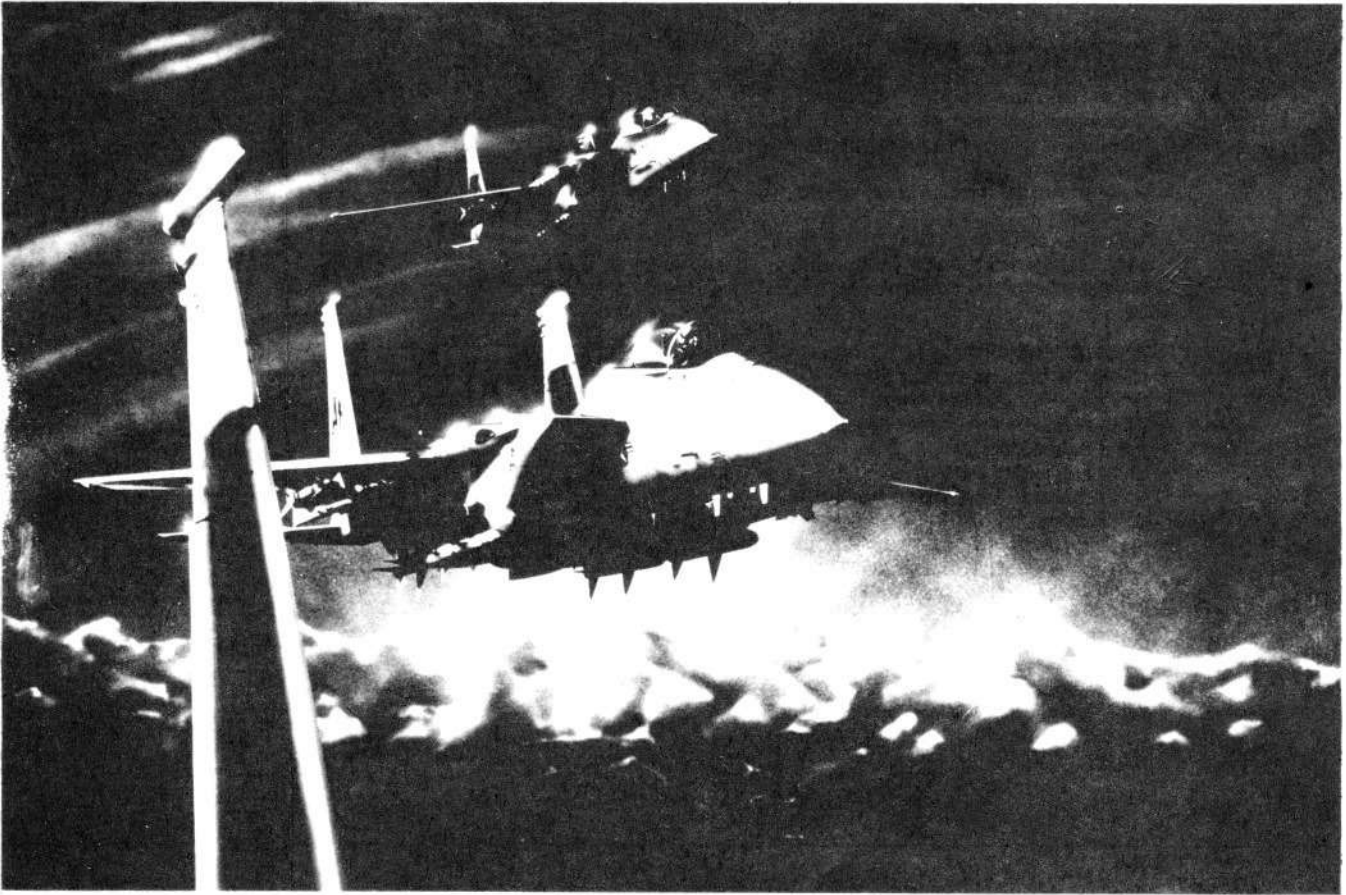
McDonnell Douglas F-15C

EAGLE

U.S. AIR FORCE FIGHTER 1/72 SCALE

Chasseur de la U.S.A.F.

Echelle 1/72



F-15C Eagle

The McDonnell Douglas F-15C Eagle is the main fighter of U.S. Air Force and is said to be one of the world's strongest air superiority fighters. Powered by a pair of extremely powerful turbofan jet engines, equipped with the latest fire control system, the Eagle has outstanding flight performance and combat capability. The F-15 is suitable also for ground attack missions with its large capacity to carry variety of weapons. This capacity is further improved in an other version F015D Strike Eagle.

DATA

Crew: 1
Wingspan: 13,05 m
Length: 19,43 m
Height: 5,63 m
Max. take-off weight: 30,845 kg
Powerplant: P & W/F-100-PW-100 x 2
Thrust: 7,348 kg (10,800 kg with A/B)
Max. speed: March 2,5/12,200 m
Fixed armament: M61A1 20m/m Vulcan Cannon x 1

Eagle F-15C

Le Eagle F-15C de McDonnell Douglas est le principal chasseur de la U.S.A.F. et dit un des plus puissants au monde. MQ par une paire de turbo-réacteurs extrêmement puissants et doté du système d'armement le plus puissant, il offre une capacité de combat et une performance inégalées. Le F-15, avec sa grande capacité d'armement, convient très bien pour les attaques au sol. La version F-15E Strike Eagle est encore plus améliorée.

SPÉCIFICATIONS:

Equipage: 1
Envergure: 13,05 m
Longueur: 19,43 m
Hauteur: 5,63 m
Poids max. au décollage: 30 845 kg
Moteurs: P & W IF-100-BW-100 x 2
Poussée: 7348 kg (10 800 avec réchauffeur)
Vitesse max.: Mach 2,5 à 12 200 m
Armement fixe: Canon Vulcan M61A1 20 mm

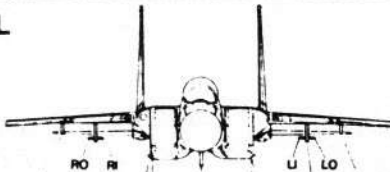
READ THIS BEFORE YOU BEGIN

- Study the assembly drawings
- Each plastic part is identified by a number
- Check the fit of each piece before cementing in place
- Do not use too much cement to join parts
- Use only cement for polystyrene plastic
- Model may be painted to match photos on box
- Allow paint to dry thoroughly before handing parts
- Scrape paint from areas to be cemented
- For better paint and decal adhesion wash the plastic parts in a mild detergent solution, Rinse and let air dry.

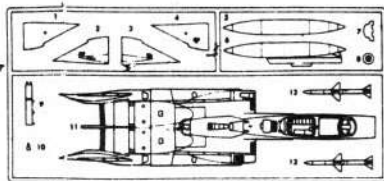
LIRE CECI D'ABORD

- étudier les dessins d'assemblage
- Chaque pièce est numérotée
- S'assurer de la convenance de la pièce avant de la coller
- Ne pas utiliser trop de colle
- N'utiliser qu'une colle pour le polystyrène
- On peut peindre le modèle pour l'appareiller aux photos sur la boîte
- Laisser la peinture sécher avant de manier les pièces
- Gratter la peinture des surfaces à coller
- Pour que la peinture et les appliques adhèrent mieux, laver les pièces avec un détergent doux, rincer et laisser sécher.

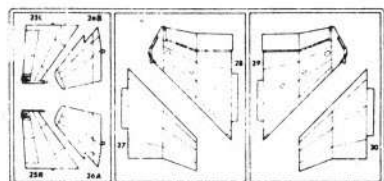
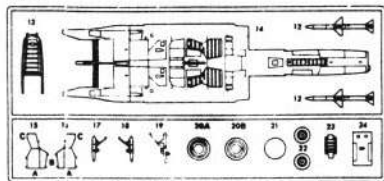
EXTERNAL EXTERNE



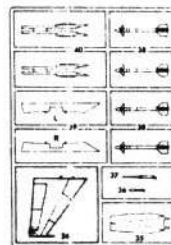
STA. No.	9	8	7 6	5	4 3	2	1
MER		•		•		•	
TER		•		•		•	
AIM-7F			••		••		
AIM-120(AMRAAM)			••		••		
AIM-9L		RO RI				U LO	
AIM-9J		RO RI				U LO	
Mk.82		••••		••••		••••	
Mk.82 Snakeye		••••		••••		••••	
Mk.84		•		•		•	
M117		••		••		••	
GBU-10		•		•		•	
Mk.20 Rockeye		••••		••••		••••	
BLU-27		••		••		••	
30mm GUNPOD		•		•		•	
SUU-20		•		•		•	
610 US Tank		•		•		•	
ALQ-119	•			•			•



(B)

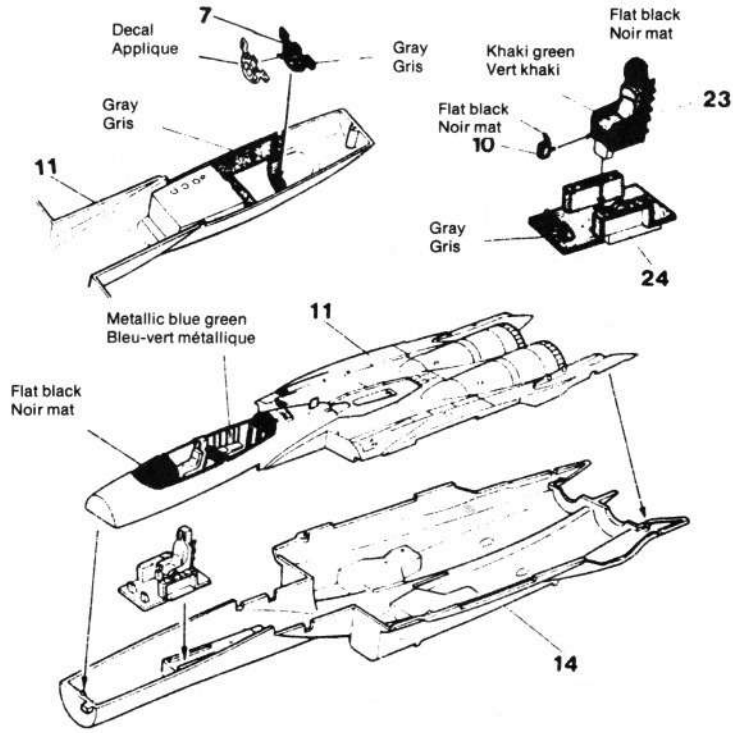


(D)

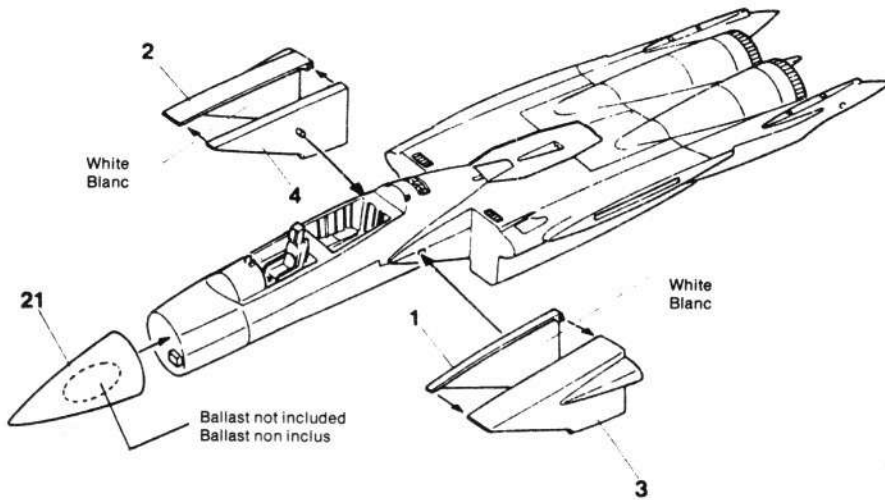


Parts not in use
Pièces inutilis

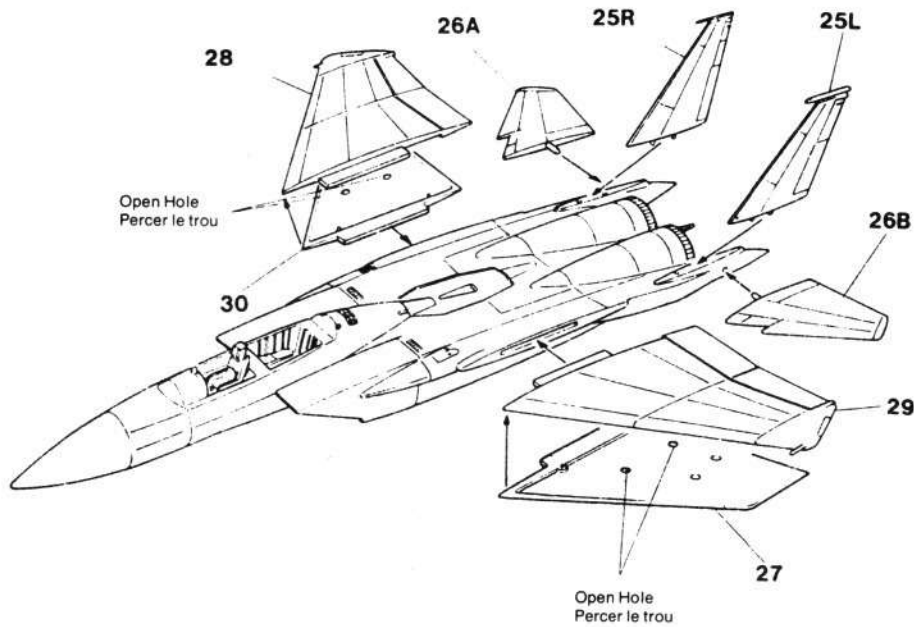
1



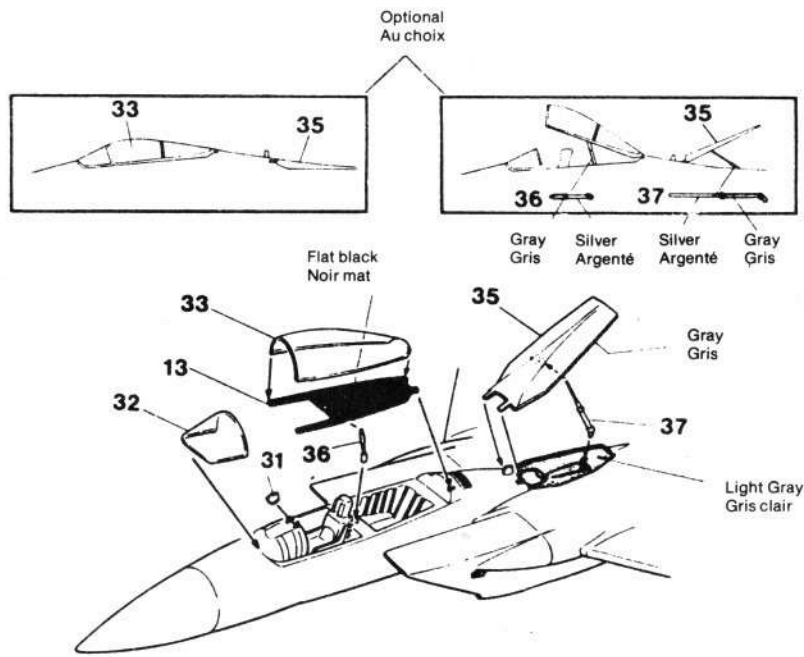
2



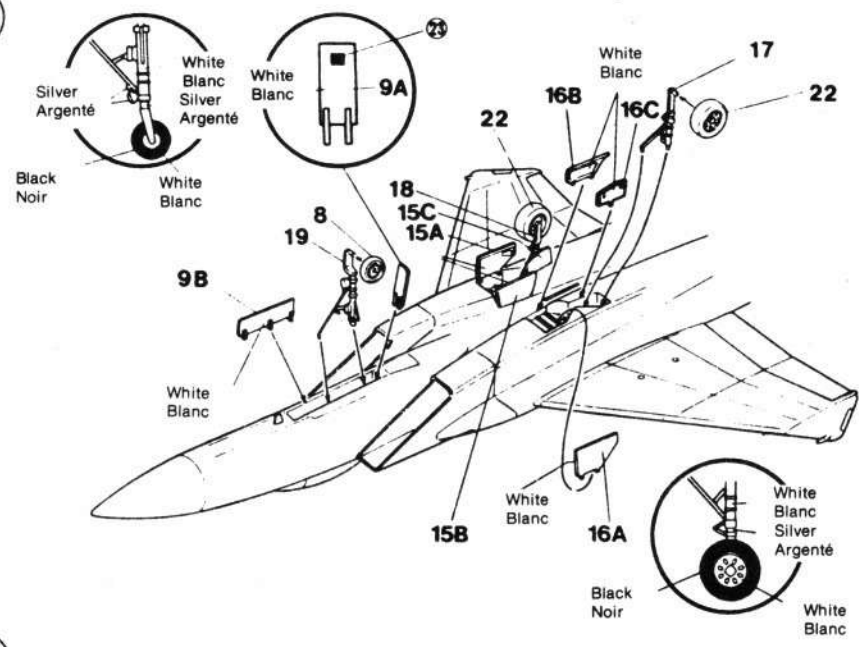
3



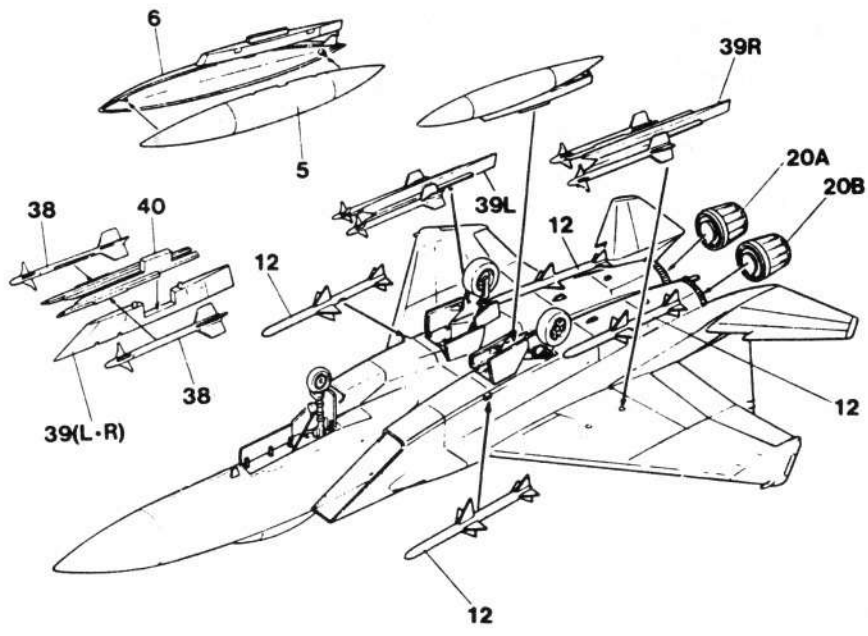
4



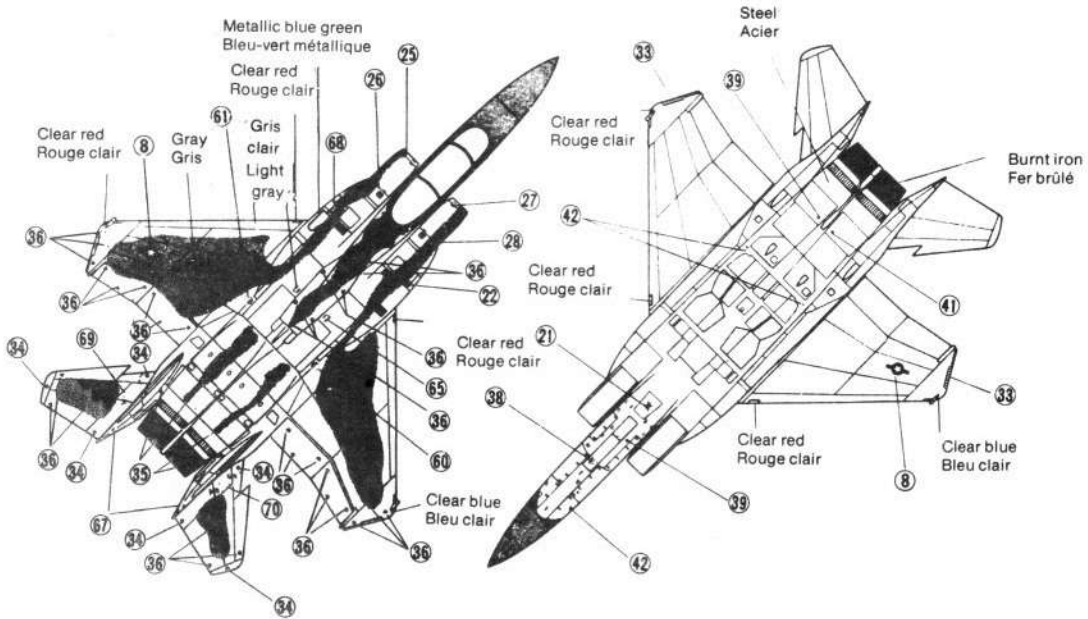
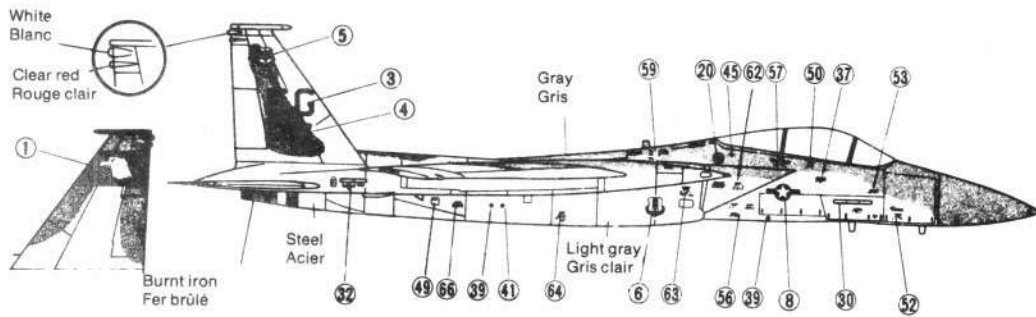
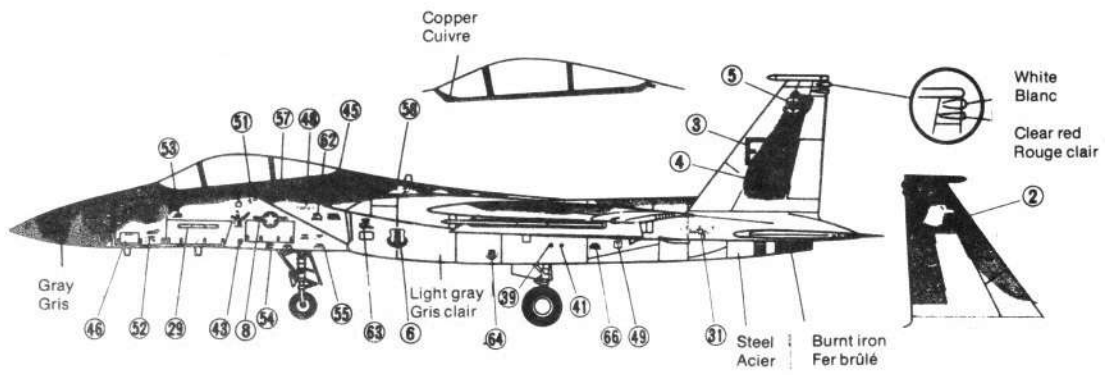
5

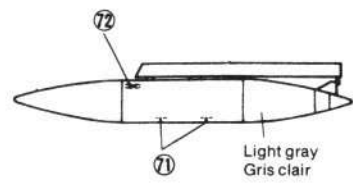
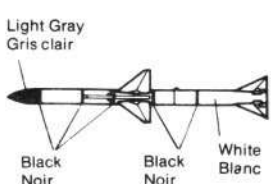
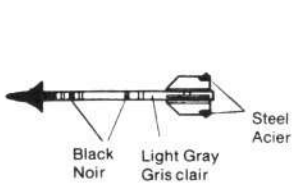
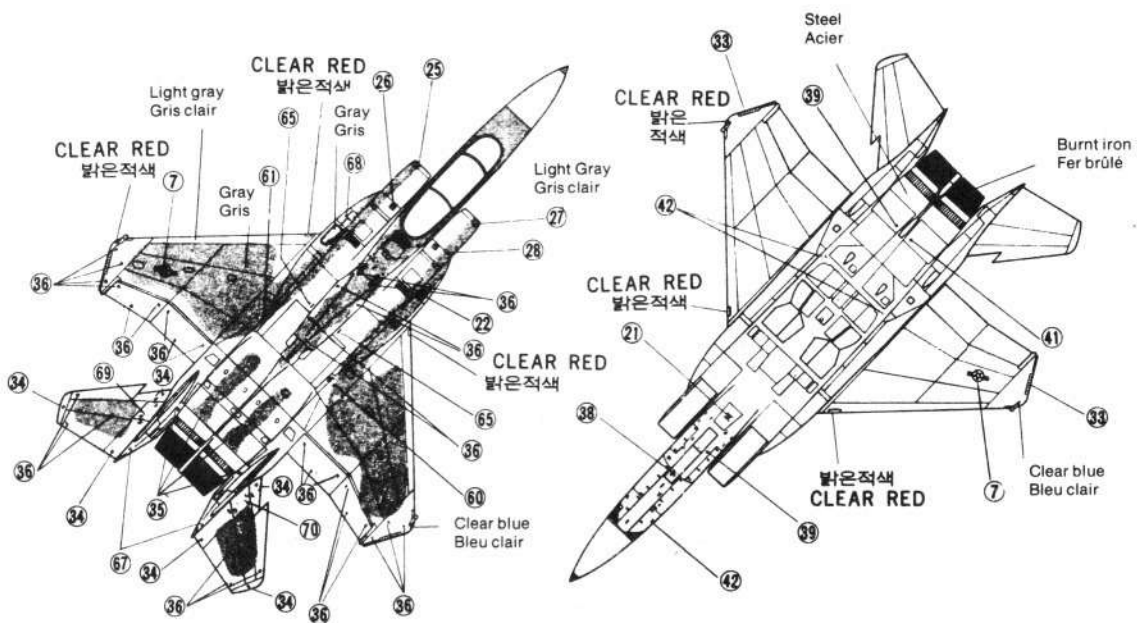
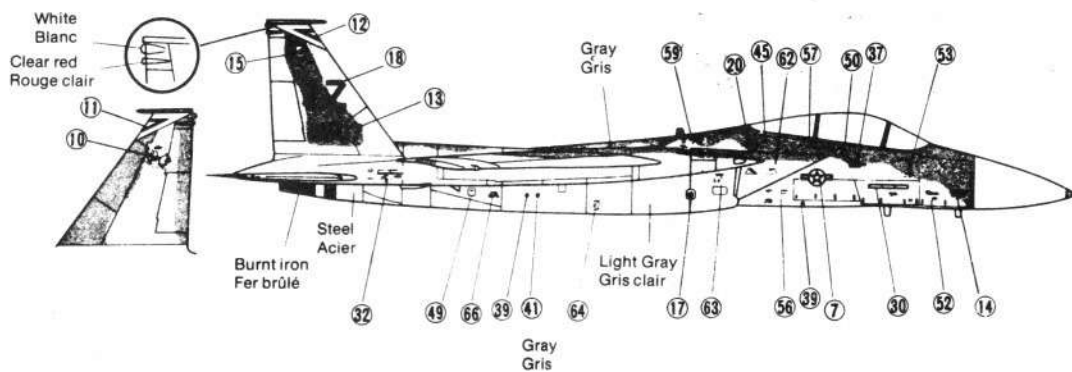
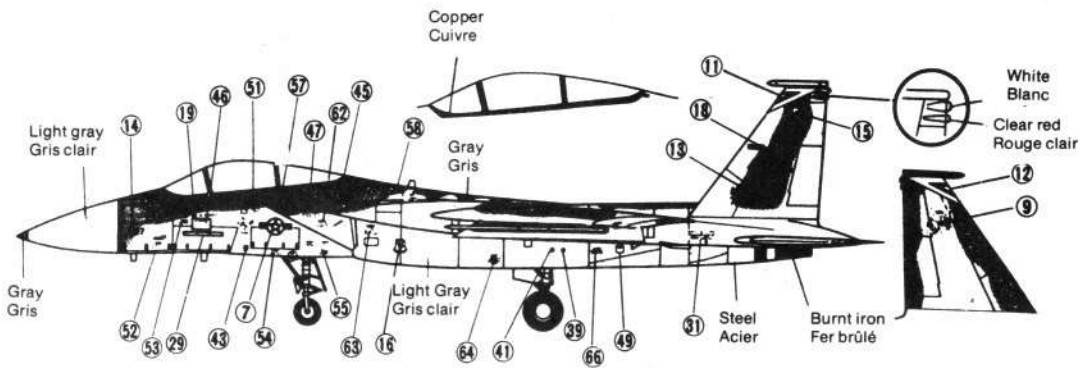


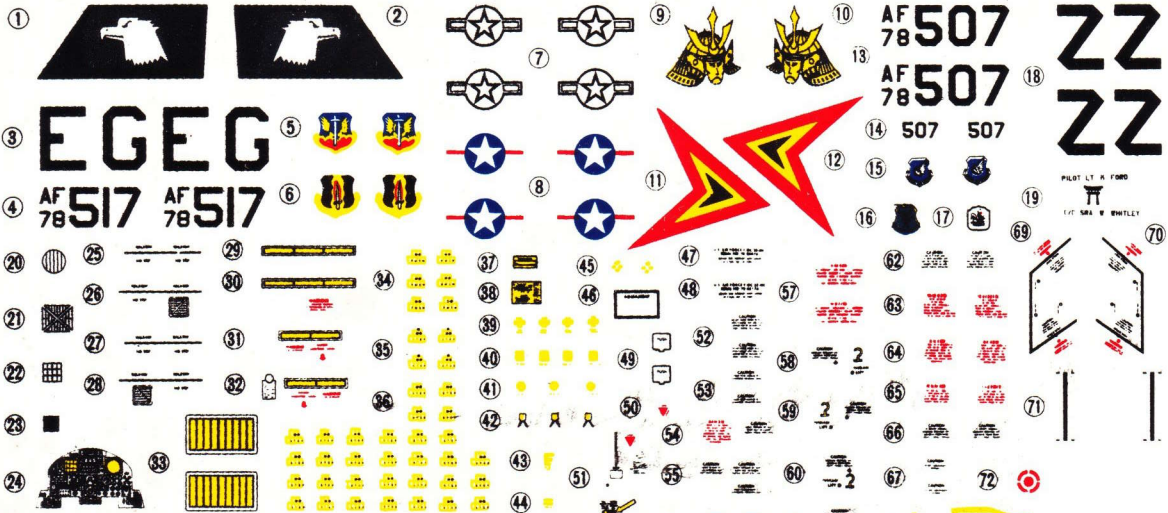
6



Making & Painting / Appliques et couleurs







1/72 F-15C EAGLE

F-15C 이글

아이디어과학교재사