

FIAT 500D

フィアット 500D



- 組み立て前に塗装指定を参照して、各部を塗装してください。
- H-□ 番号はGunze産業 **水性ホビーカラー** (H)、■番号は **Mr.カラー** の色番号です。どちらか選んでお使い下さい。
- スライドマークの裏の注意をよくよんで指定の通りに貼って下さい。
- Paint parts as shown before assembling.
- H-□ Color numbers indicate **AQUEDUC'S HOBBY COLOR** ■ Color numbers indicate **Mr. COLOR**.



Gunze産業・ホビークラブ部
東京都千代田区神田神田3-17 TEL.295-4557代

1:24スケール
G-181:700

たのしくプラモデルをつくるために

1. 安全な **Gunze産業 水性ホビーカラー** をつかいましょう。
2. 色を塗るときは、窓をあけましょう。
3. 塗料のそばでは、絶対に火をつかわないこと。
4. 使い終わった塗料は、キャップをよくしめて、お菓子のあき箱などにきちんと入れて整理整頓をしましょう。

水性ホビーカラーで塗る場合は

H-①ホワイト	H-⑫つや消しブラック
H-④イエロー	H-⑬モンザレッド
H-⑦ブラウン	H-⑭クリアーレッド
H-⑧シルバー	H-⑯クリアーオレンジ

Mr.カラーで塗装する場合は

Mr.カラーは、速乾で精密なラッカー塗料ですが、溶剤を使うので、とくに塗るときは窓をあけて換気をよくすることと、そばで火を使わないことを守って下さい。

このキットに必要な Mr.カラー

⑦ブラウン	⑯クリアーオレンジ
⑧シルバー	⑬モンザレッド
⑫つや消しブラック	⑭アイボリー
⑭クリアーレッド	

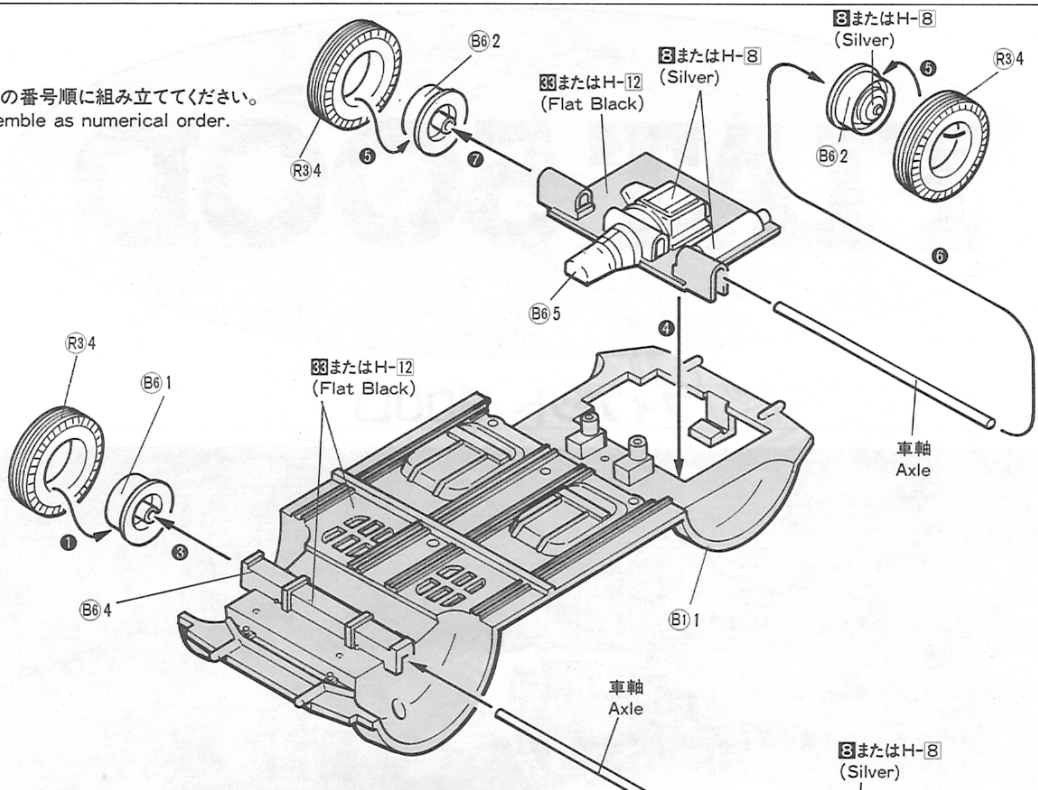
組立作業には…●Mr.セメント●Mr.ジャスト
●Mr.パテ●ニッパー●ナイフ | ●ピンセット
●セロハンテープなどを準備しておくとう便利です。

- スライドマークを上手に貼るために、きれいに、ぴったり貼れる Mr.マークソフターをお使い下さい。
- 塗装の最終仕上げに、塗装とスライドマークの差をなくす Mr.トップコートをお使い下さい。

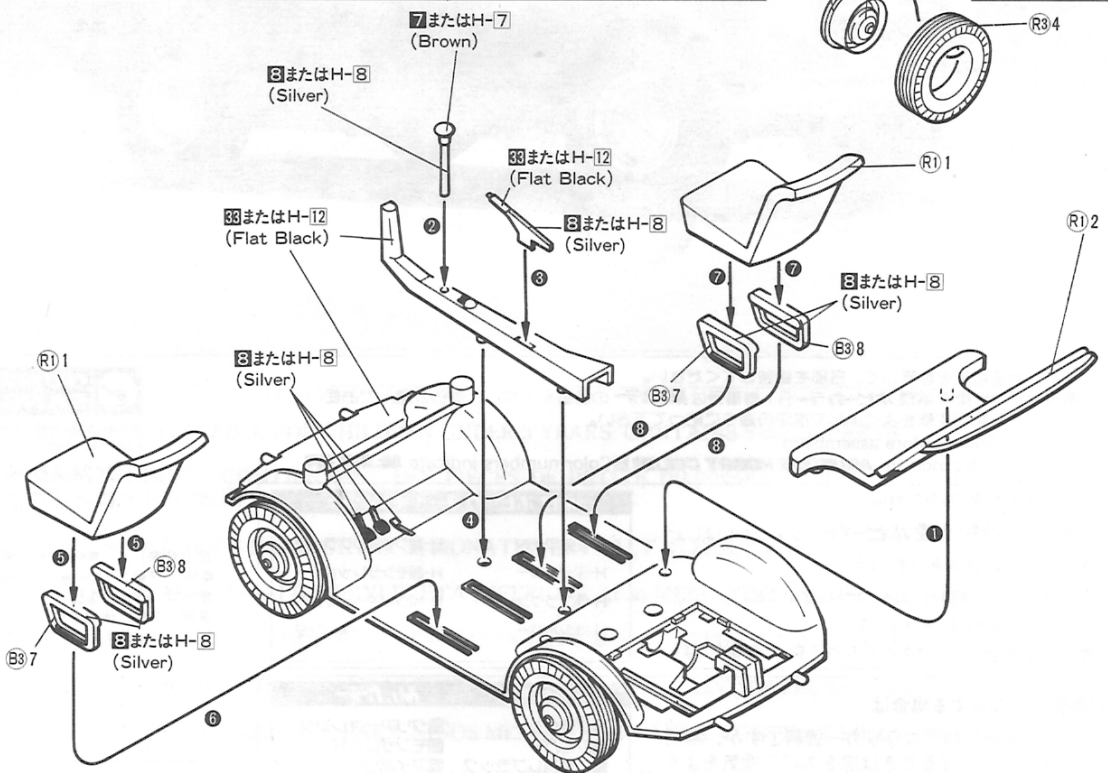
《お願い》 このキットのポリ袋は幼児が不用意にかぶったりしないように始末して下さい。

1

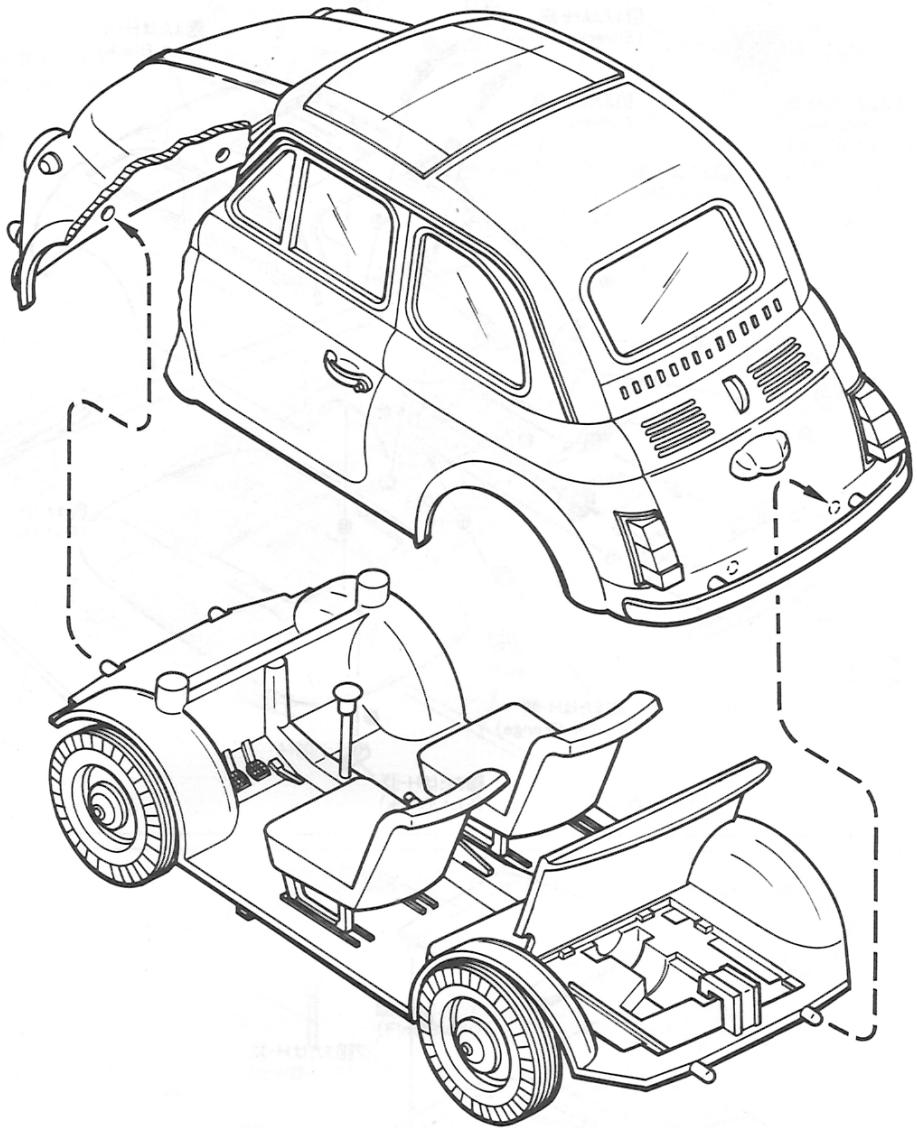
● 矢印の番号順に組み立ててください。
Assemble as numerical order.



● R2 5 は使いません。
Part R2 5 is not use.

2

5



“CAUTION : NOT SUITABLE FOR CHILDREN UNDER 3 YEARS. CONTAINS SMALL PARTS.”

CERTAINS PRODUITE CONTIENNENT DES PIÈCES DE PETITE DIMENSION QUI NE CONVIENT PAS A UN ENFANT DE MOINS DE 36 MOIS.

VORSICHT : NICHT FÜR KINDER UNTER 36 MONATEN-ERTHÄLT KLEINE TEILE.

PRODOTTO NON ADATTO AI BAMBINI DI ETA INFERIORE AI 36 MESI. CONTIENE PICOLLO OGGETTI.

KAN GEVAAR OPLEVEREN VOOR KINDEREN TOT 4 JAAR. BEVAT KLEINE ONDERDELEN.

ATENÇÃO : IMPRÓPRIO PARA CRIANÇAS COM MENOS DE 3 ANOS. CONTÉM PEÇAS PEQUENAS.

ATENCION : NO ES CONVENIENTE PARA NIÑOS MENORES DE 3 AÑOS. CONTIENE PIEZAS PEQUEÑAS.

FORSIGTIGI IKKE EGNET TIL BORN UNER 3 AR. INDEHOLDER SMA DELE.

ΠΡΟΣΟΧΗ: ΔΕΝ ΕΙΝΑΙ ΚΑΤΑΛΛΗΛΟ ΓΙΑ ΠΑΙΔΙΑ ΚΑΤΩ ΤΩΝ ΤΡΙΩΝ ΕΤΩΝ ΠΕΡΙΕΧΕΙ ΜΙΚΡΑ ΤΕΜΑΧΙΑ.