

RQ/MQ-1 PREDATOR

RQ/MQ-1 ‘捕食者’ 无人侦察/攻击机

FB4003 1/48 SCALE



The RQ/MQ-1 Predator is a UAV or Unmanned Air Vehicle manufactured by General Atomics Aeronautical Systems Incorporated. The RQ-1 is designed as an airborne surveillance and reconnaissance drone. Powered by a Rotax 914 four cylinder engine providing 101 horsepower the RQ-1 has a top speed of 135 mph and a range of 454 miles. Some RQ-1's were armed with Hellfire missiles, and were first used in action in 2002. This led to the MQ-1 which is a multi-role variant entering service in 2005. The RQ-1 and MQ-1 currently equip the 11th and 15 Reconnaissance Squadrons of the USAF. These drones have been used successfully in Bosnia, Yemen, Afghanistan and Iraq.

Short story by Phil Greenwood

Der RQ/MQ-1 PREDATOR wird als UAV/Unmanned Air Vehicle (unbemanntes Luftfahrzeug) bezeichnet, hergestellt von General Atomics Aeronautical Systems Inc. Der RQ-1 ist eine ferngesteuerte Drohne zur Luftaufklärung und -überwachung. Der Antrieb erfolgt durch einen Rotax 4-Zylinder Motor mit 101 PS. Damit können max. 209 km/h bei 740 km Einsatzradius erreicht werden. Erfahrungen in Afghanistan führten zur MQ-1 als bewaffnete Version (zwei AGM-114 HELLFIRE Raketen) ab 2005. Mit der RQ-1 und MQ-1 sind gegenwärtig die 11. und 15. Aufklärungsstaffel

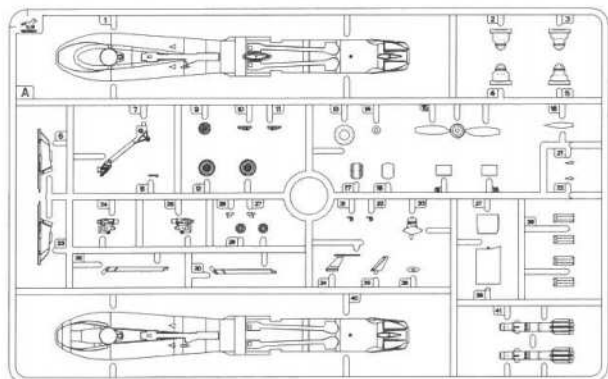
der USAF ausgerüstet. Erfolgreiche Einsätze fanden auch in Bosnien, Jemen und im Irak statt.

© Translation Michael Knoblich Academy Europe

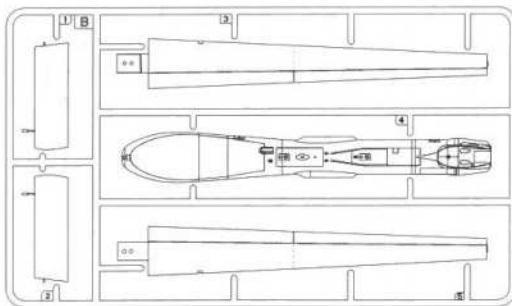
RQ/MQ-1 ‘捕食者’ 被定类为 UAV 或称无人飞行器，它是由美国通用公司所研发及制造的。RQ-1 被设计作为一种空中监视和侦察的无人机。动力由一具可提供 101 匹马力的 Rotax 914 四气缸引擎，RQ-1 最高速度为每小时 135 英里，有 454 英里的续航力。因部队需要在 2002 年开始有部份 RQ-1 被改装为攻击用途的 MQ-1 无人机，在两翼各挂一枚地狱火导弹执行对地攻击任务。这使 MQ-1 在 2005 年正式成为一种多功能的载具。RQ-1 和 MQ-1 当前装备于美国空军的第 11 及第 15 侦察纵队。这些“飞虫”在波斯尼亚、也门、阿富汗和伊拉克等地使用非常成功。

PARTS LIST 零件展示表:

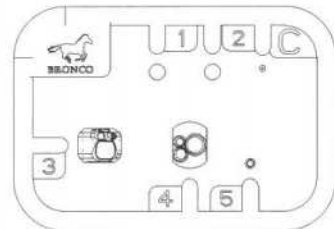
Ⓐ × 1



Ⓑ × 1



Ⓒ × 1



ICON INSTRUCTION 图标说明:

-  Open Hole
Loch bohren
钻孔
-  Remove
Abtrennen
切除
-  2 Sets needed
Vorgang wiederholen
同样的制作二组
-  Bend
Biegen
曲折
-  Optional
Auswahl
可以选择采用
-  Apply Decal
Decal anbringen
贴水上贴纸
-  Instant Glue For Metal
Sekundenkleber verwenden
瞬间接着剂, 金属用
-  Fill Hole
Verspachteln
把孔填平
-  Do not cement
Nicht kleben
不用粘合

COLOR SUGGESTION 涂装指引:

Color	涂料表	Gunze Sangyo	Hobby Color	Humbrol	Tamiya	
Tyre black	Reifen Schwarz	轮胎黑	H-77	C-137	85	/
Red	Rot	红色	H-3	C-3	19	X-7
Gold	Gold	金色	H-9	C-9	/	X-12
Flat black	Matt Schwarz	消光黑	H-12	C-33	33	XF-1
Silver	Silber	银色	H-8	J-8	11	X-11
Gray	Grau F36320	中灰色	H-307	C-307	128	XF-2:3+XF-66:1
Gray	Grau FS36375	浅鬼灰	H-308	C-308	127	XF-19
Clear blue		透明蓝	H-93	C-50	/	X-23
Yellow	Gelb FS13538	黄色	H-329	C-329	129	X-8
White	Weiß	白色	H-316	C-316	22	X-2

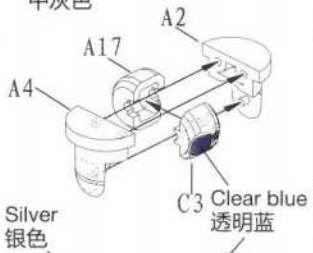
1



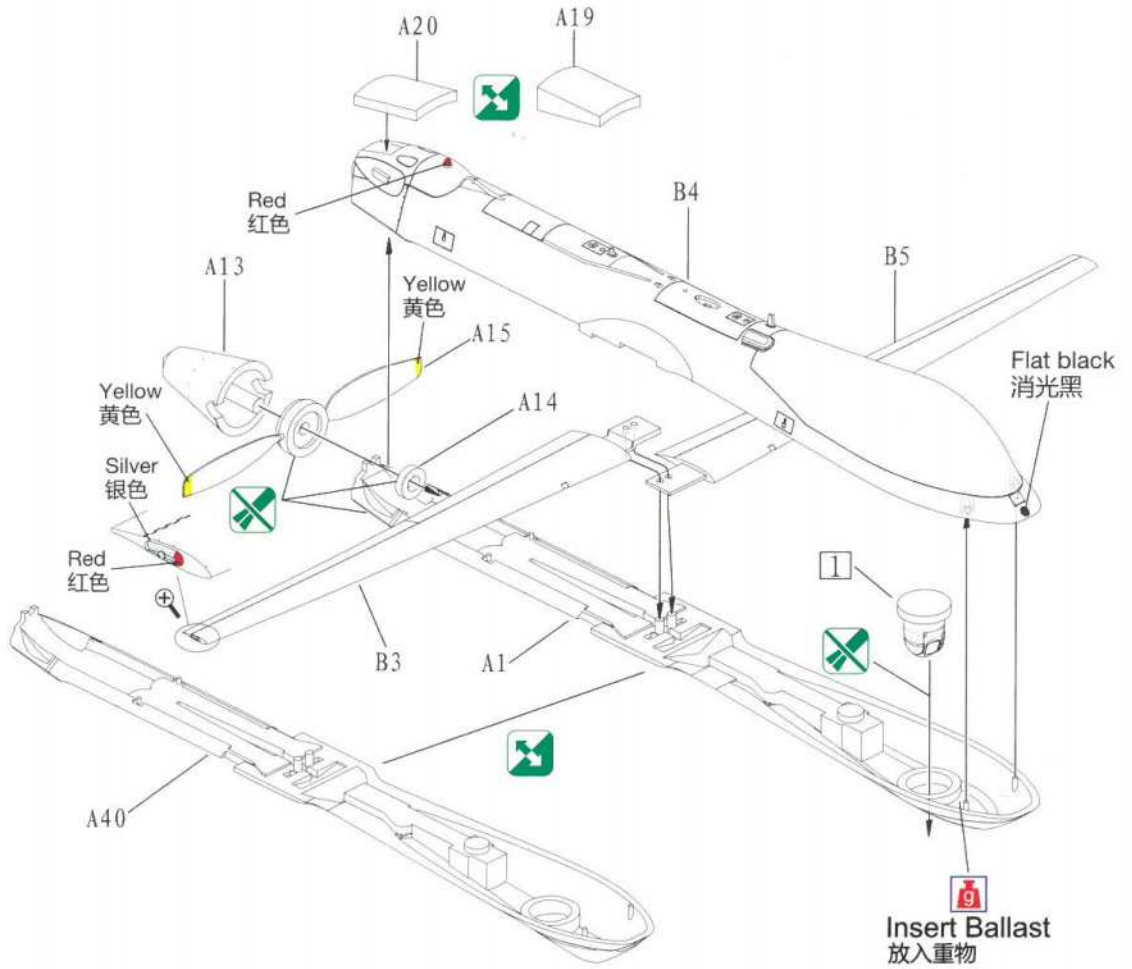
Gray FS36320
中灰色



Gray FS36320
中灰色

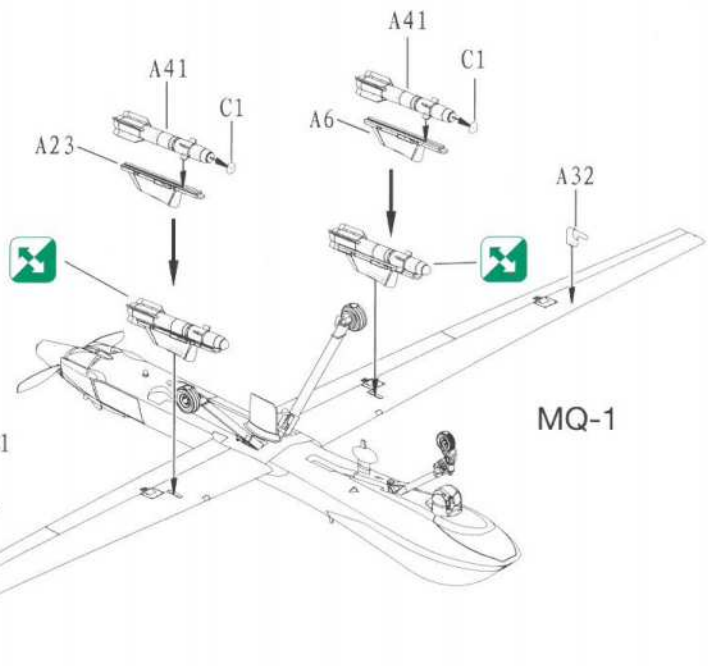
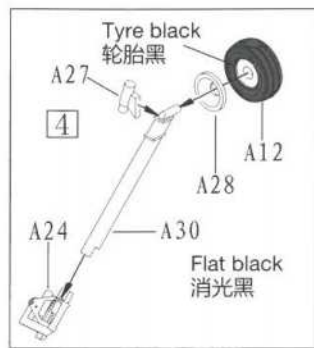
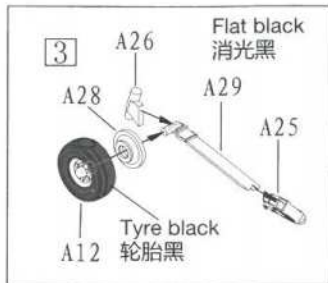
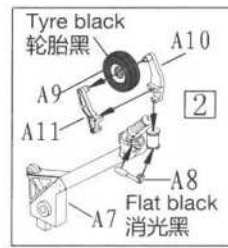
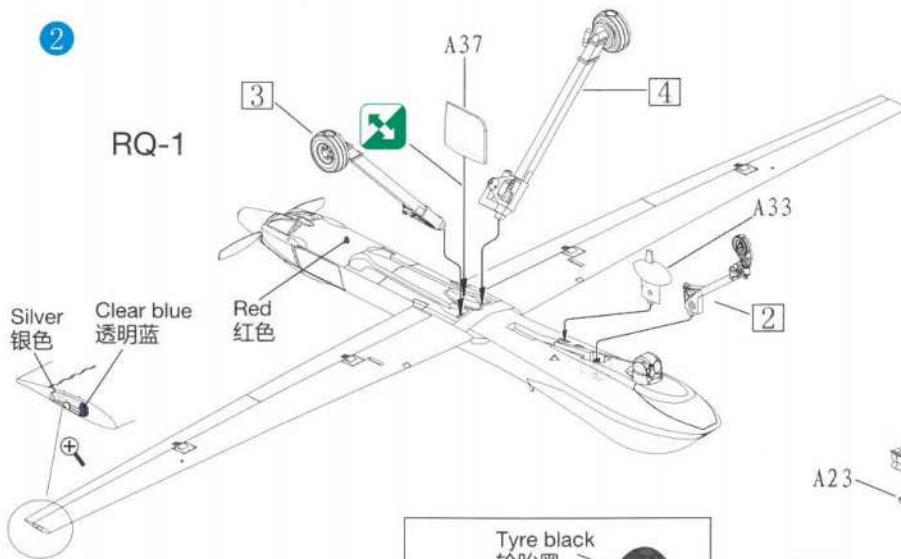


Silver
银色

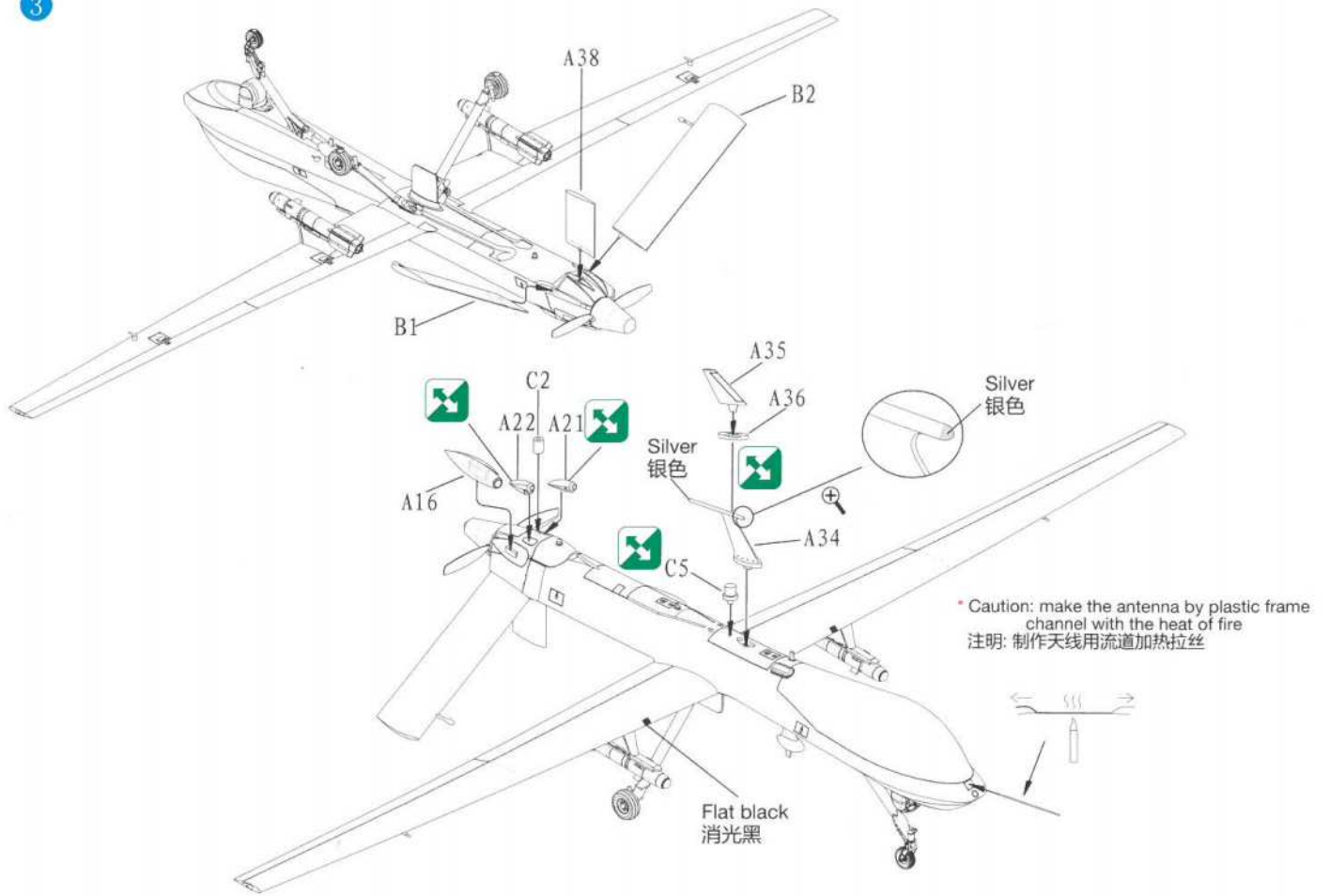


2

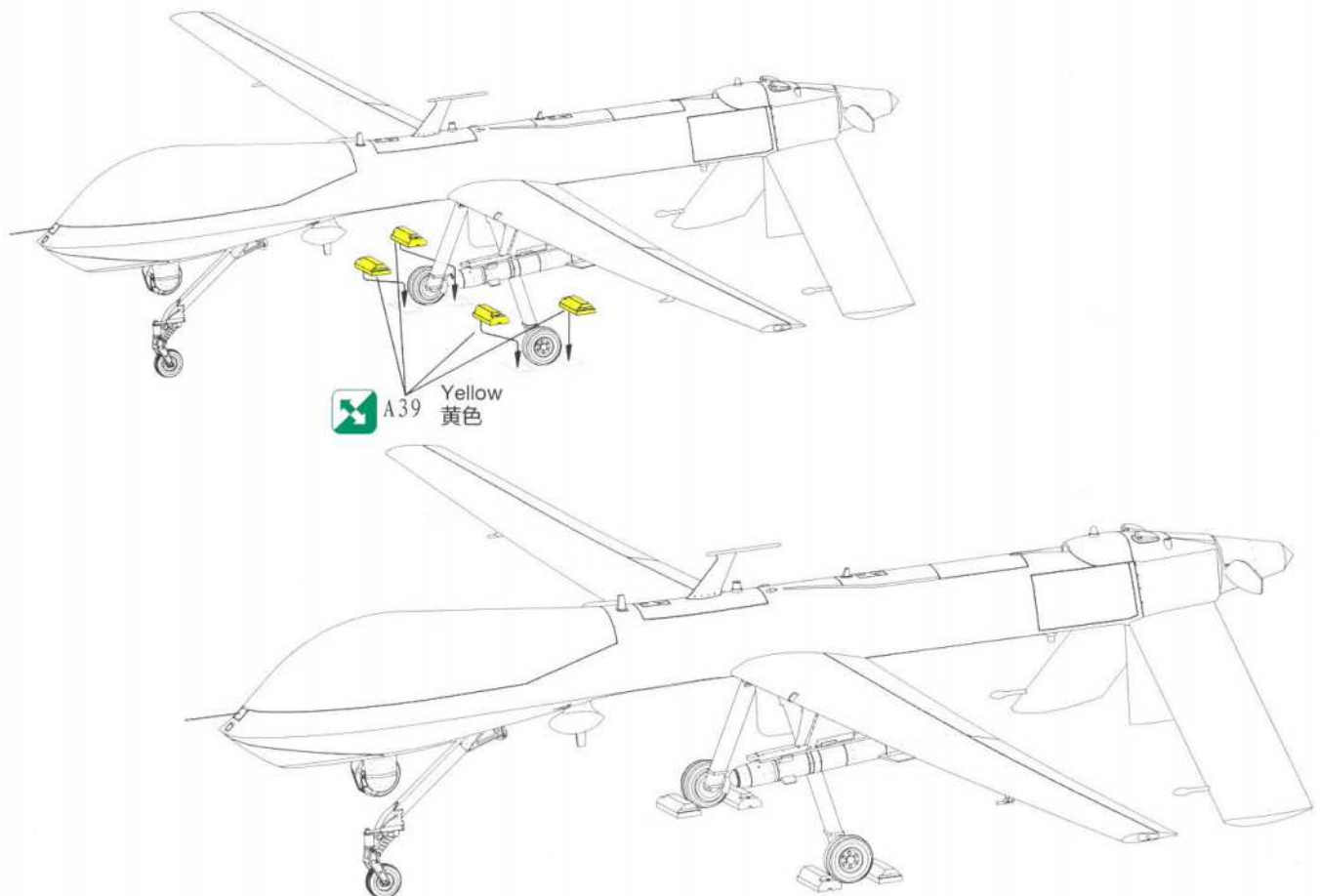
RQ-1



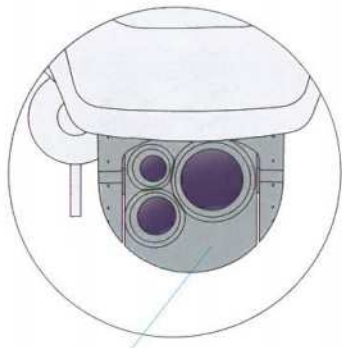
3



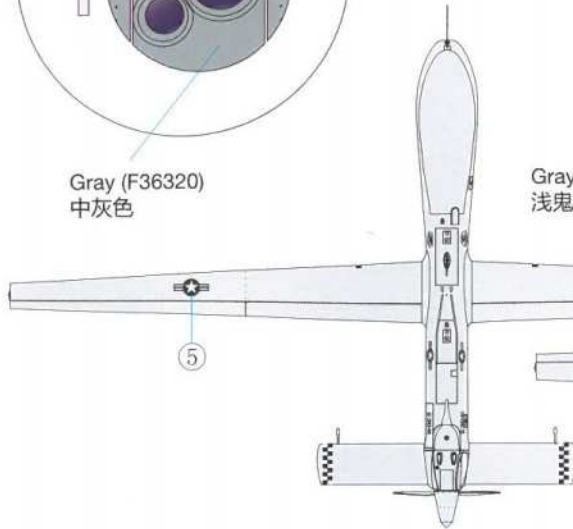
4



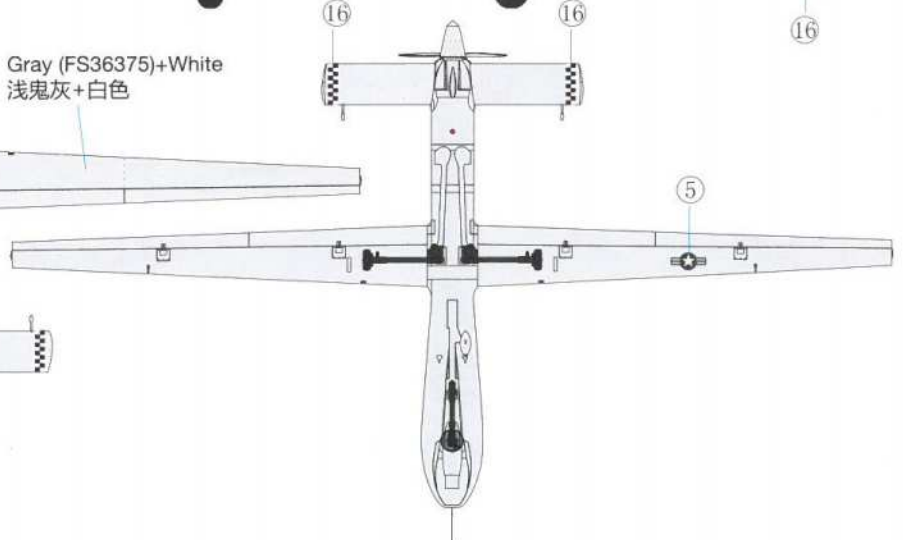
RQ-1
Option 2:



Gray (F36320)
中灰色



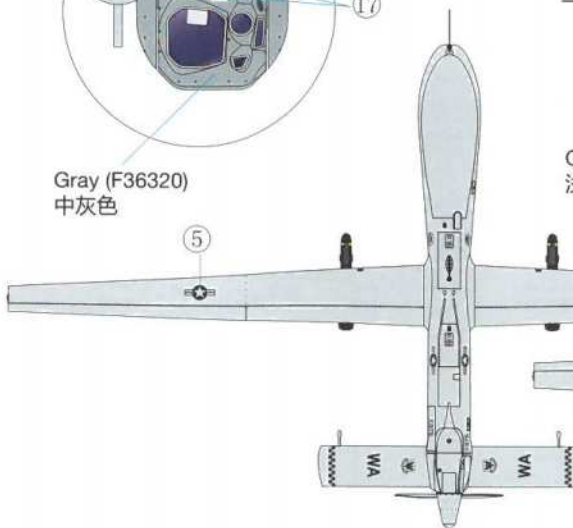
Gray (FS36375)+White
浅鬼灰+白色



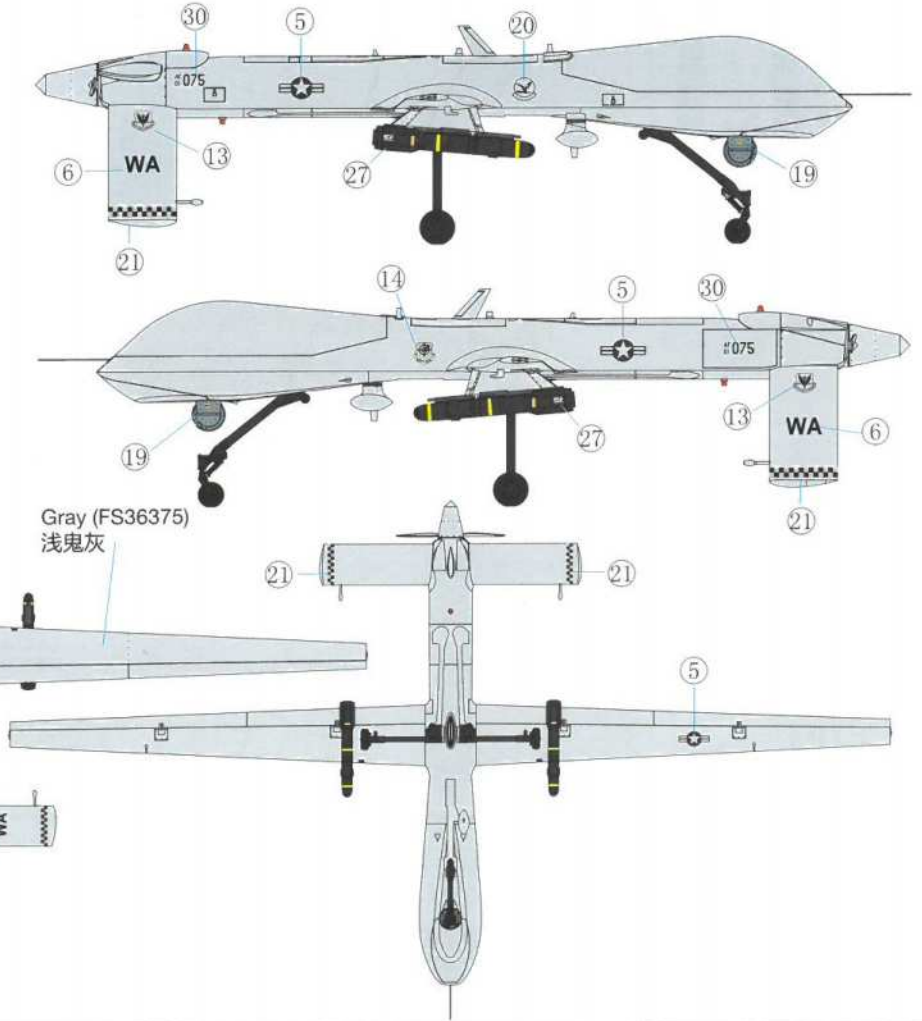
MQ-1
Option 2:



Gray (F36320)
中灰色

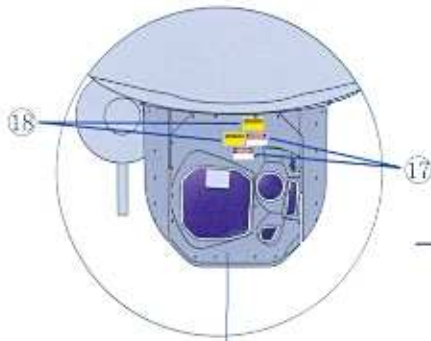


Gray (FS36375)
浅鬼灰

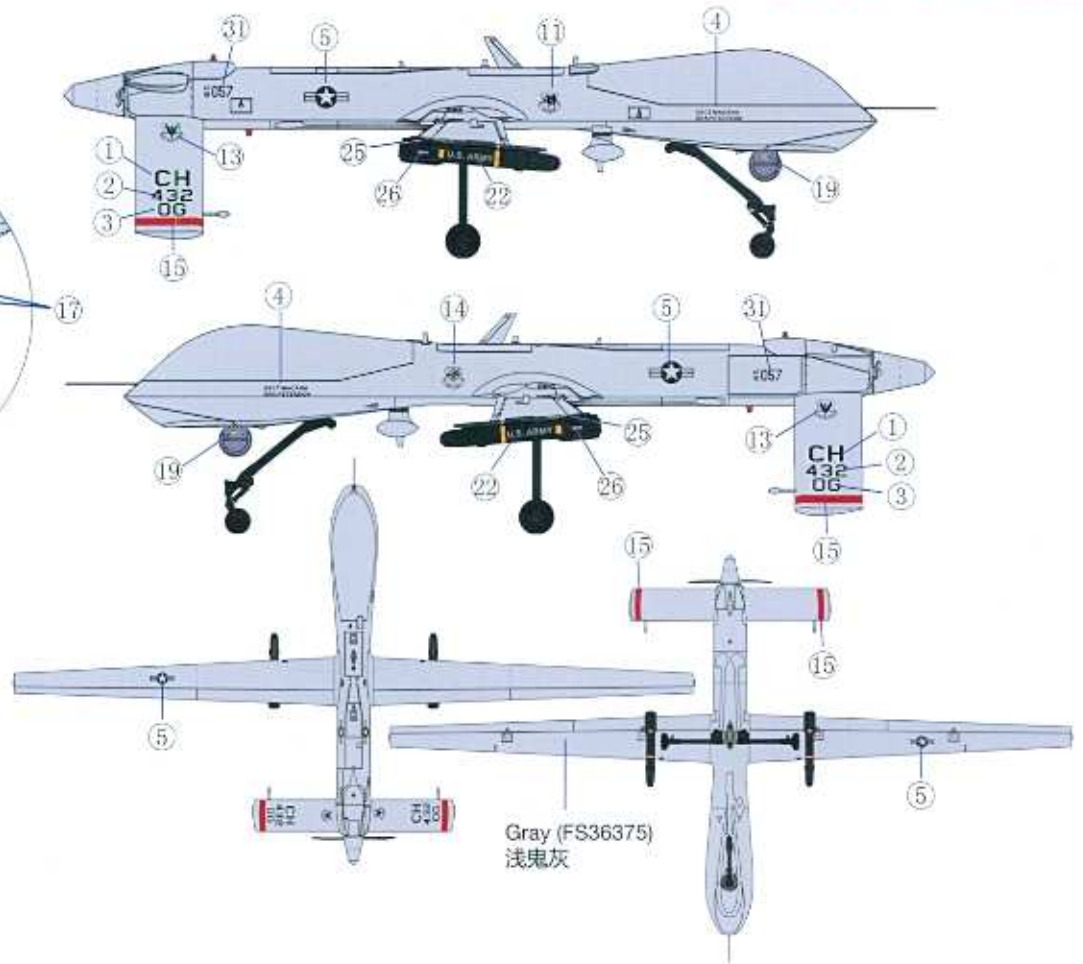


RQ/MQ-1 PREDATOR
 RQ/MQ-1 '捕食者' 无人侦察/攻击机
 FB4003 1/48 SCALE

MQ-1
 Option 1:



Gray (F36320)
 中灰色



RQ-1
 Option 1:



Gray (F36320)
 中灰色

