

(F) Premier chasseur à réaction développé par les avions Marcel DASSAULT, l'OURAGAN fut également le premier chasseur à réaction français produit en série. Le MD 450 fut dessiné et conçu par les ingénieurs DEPLANT, CABRIERE et ROUAULT. Le prototype fit son premier vol le 23 février 1949. Le premier chasseur de production vola le 5 décembre 1951. Un total de 350 Ouragan furent construits, l'Armée de l'Air ne conservant que 175 appareils, les autres étant livrés à Israël et à l'Inde. L'Armée de l'Air Salvadorienne racheta 18 Ouragan à Israël.

Envergure avec réservoir : 13,39 m
 Longueur : 10,74 m
 Hauteur : 4,14 m
 Moteur : Hispano Suiza
 NENE 104
 Vitesse max : 940 km/h
 Plafond opérationnel : 13000 m

(GB) The first jet fighter to be designed by Marcel DASSAULT Aircraft, was also the first French jet fighter to be mass-produced. We owe the conception and design of the MD450 to the engineers DEPLANT, CABRIERE and ROUAULT. The prototype made its maiden flight on February 23rd 1949. The first production model took to the air on December 5th 1951. A total of 350 Ouragans were built, with the French Air Force keeping 175 machines, the others being delivered to Israel and India. The Salvadorian Air Force bought 18 Ouragans from Israel.

Wing-span with fuel-tank : 13.39 m
 Length : 10.74 m
 Height : 4.14 m
 Engine : 1 Hispano Suiza
 NENE 104 of 2270 kgp
 Maximum weight : 8800 kg
 Operational ceiling : 13000 m

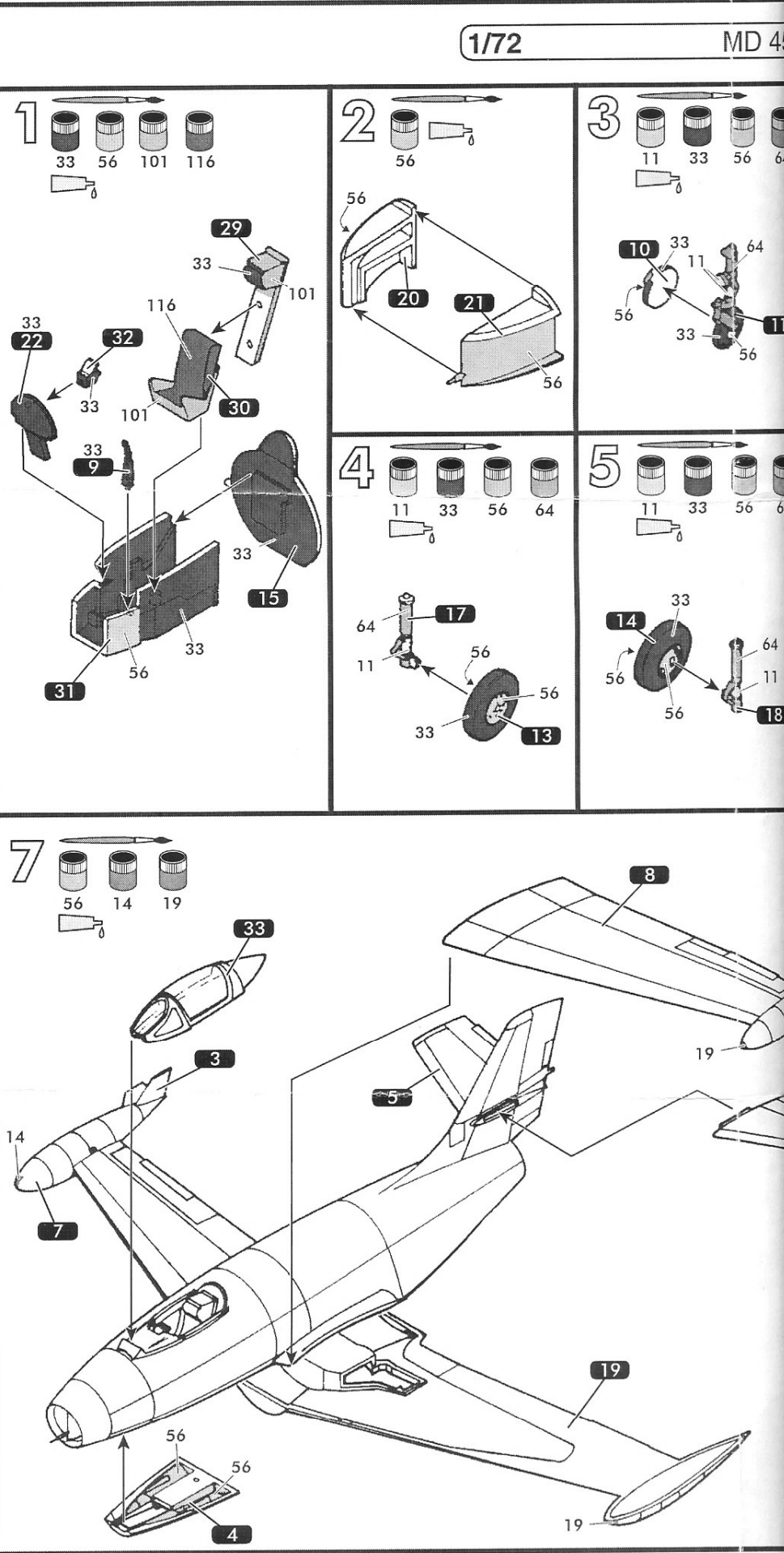
(D) Erster Düsenjäger der von der Flugzeug-firma Marcel DASSAULT entwickelt wurde, der wurde auch der erste französische Düsenjäger, der in Serie hergestellt wurde. Das MD 450 wurde von den m Ingenieuren DEPLANT, CARRIERE und ROUAULT gezeichnet und ausgedacht. Am 23. Februar 1949 führte der Prototyp seinen ersten Flug aus. Am 5. Dezember 1951 flog der erste Produktionsjäger. 350 Ouragan insgesamt wurden gebaut, die Luftwaffe hielt nur 175 davon, die anderen wurden Israel und Indien geliefert. Die salvadoriane Luftwaffe kaufte Israel 18 Ouragan.

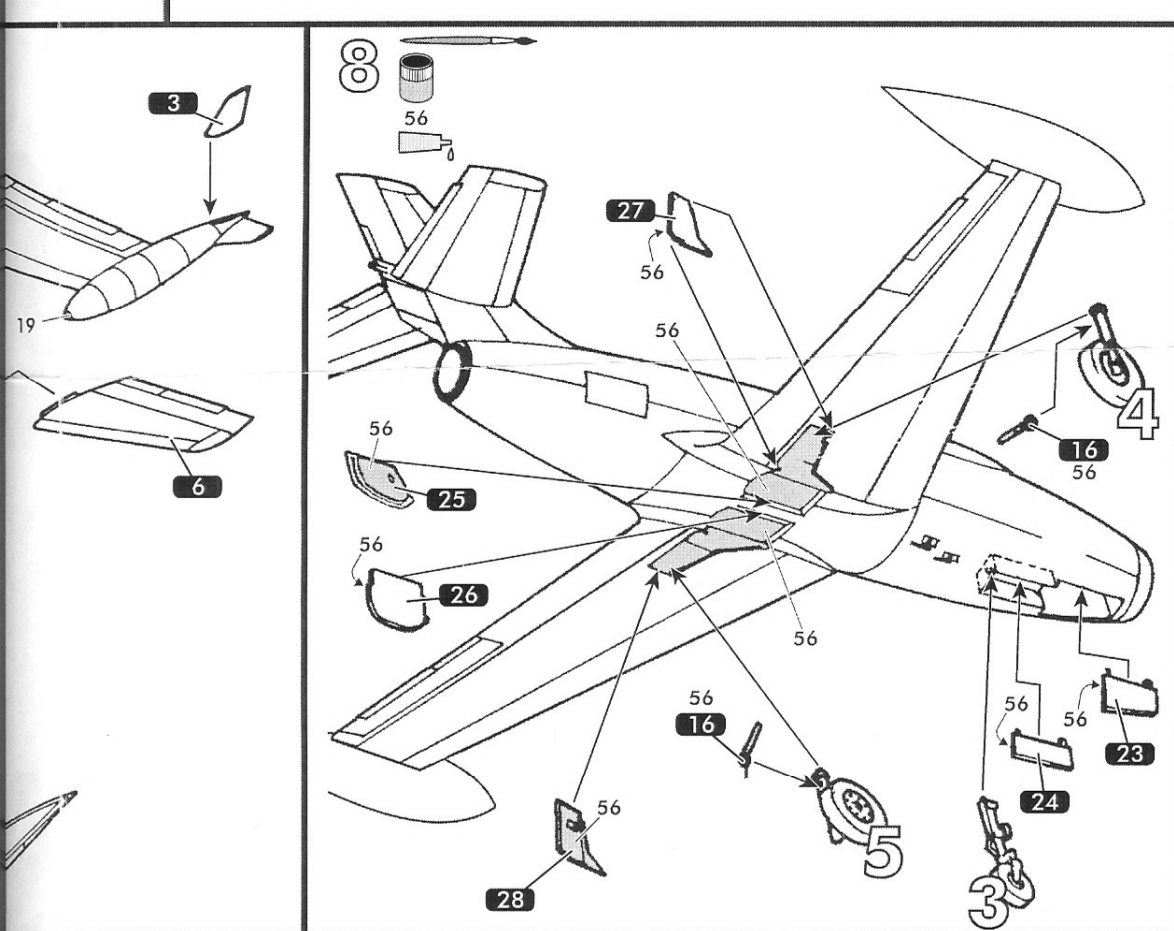
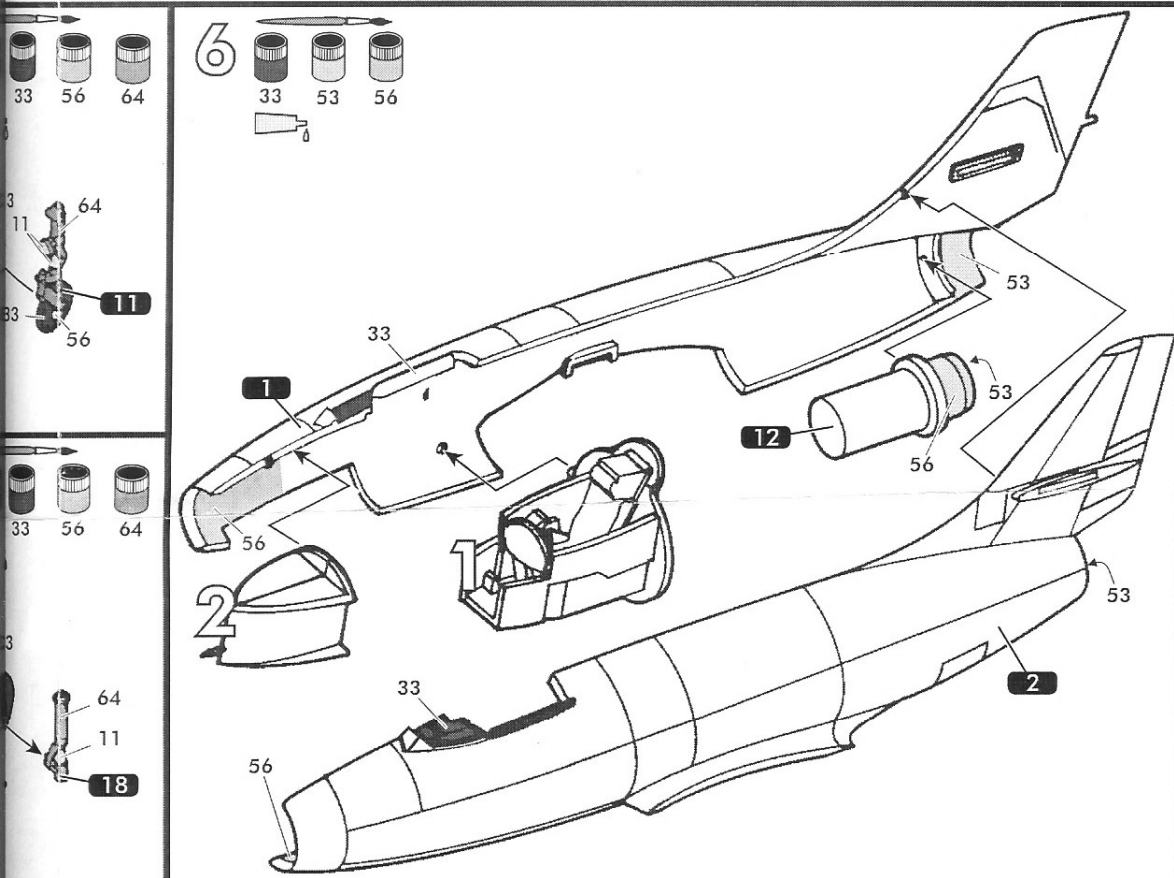
Spannweite mit Tank : 13,39 m
 Länge : 10,74 m
 Höhe : 4,14 m
 Antrieb : 1 Hispano Suiza NENE 104 von 2270 kgp
 Maximale Geschwindigkeit : 940 km/h
 Einsatzfähige Maximalsteighöhe : 13000 m

(I) Primo cacciatore a reazione sviluppato da Marcel DASSAULT aerei, l'OURAGAN fu anche il primo cacciatore a reazione francese ad essere prodotto in serie. Il MD 450 fu disegnato e concepito dagli ingegneri DEPLANT, CABRIERE e ROUAULT. Il primo volo del prototipo fu eseguito il 23 febbraio 1949. Il primo cacciatore dei serie adempi un primo volo il 5 dicembre 1951. Fu costruito un totale di 350 Ouragan, ma l'Arma aerea francese ne conservo soltanto 175. Gli altri furono venduti ad Israele e all'India. Da Israele, l'Arma aerea del Salvador ricompro 18 Ouragan.

Apertura alare serbatoio compreso : 13,39 m
 Lunghezza : 10,74 m
 Altezza : 4,14 m
 Motore : 1 Hispano Suiza NENE 104 di 2270 kgp
 Velocità mass : 940 km/h
 Tangenza operativa : 13000 m

- 11 Argent Silver Silber
- 14 Bleu de France brillant Gloss french blue Glänzend -Französischblau
- 18 Orange Orange Orange
- 19 Rouge vif brillant Gloss bright red Glänzend-Hellrot
- 33 Noir mat Matt black Mattschwarz
- 40 Gris pale brillant Gloss pale grey Glänzend-Blassgrau
- 49 Vernis mat Matt varnish Mattlack
- 53 Gris métallique Gunmetal Metallgrau
- 56 Aluminium Aluminium Aluminium
- 64 Gris clair mat Matt light Grey Matt-Hellgrau
- 77 Bleu marine mat Matt navy blue Matt-Marineblau
- 93 Jaune désert mat Matt desert yellow Matt-Wüstensand
- 101 Vert moyen mat Matt mid green Matt-Mittelgrün
- 116 Vert foncé US mat Matt US dark green Matt-USA-Dunkelgrün





(E) Primer caza de reacción desarrollado por los aviones Marcel DASSAULT, el OURAGAN también fue el primer caza de reacción francés a ser fabricado en serie. El MD 450 fue diseñado e ideado por los ingenieros DEPLANT, CABRIERE y ROUAULT. El primer caza de producción voló el 5 de diciembre de 1951. Se construyeron 350 Ouragan y el Ejército del Aire sólo conserva 175 aparatos, habiendo sido los otros suministrados a Israel y a India. El Ejército del Aire salvadoreño compró 18 Ouragan a Israel.

Envergadura : 13,39 m
 Longitud : 10,74 m
 Altura : 4,14 m
 Motor : 1 Hispano Suiza NENE 104 de 2270 kg de empuje
 Velocidad máxi : 940 km/h.
 Techo operacional : 13000 m

(NL) De OURAGAN, de eerste straaljager die ontworpen werd door de Vliegtuigen Marcel DASSAULT, was eveneens de eerste Franse straaljager die in serie geproduceerd werd. De MD 450 werd getekend en ontworpen door de Ingenieurs DEPLANT, CABRIERE en ROUAULT. De eerste vlucht van het prototype vond plaats op 23 Februari 1949. Het eerste jachtvliegtuig van deze serie vloog op 5 december 1951. Een totaal van 350 OURAGANS werden gebouwd, waarvan de Luchtmacht er slechts 175 van behield, en de overigen werden geleverd aan Israël en India. De luchtmacht van B Salvador kocht 18 OURAGANS van Israël.

Spanwijdte incl. réservoir : 13,39 m
 Lengte : 10,74 m
 Hoogte : 4,14 m
 Motor : 1 Hispano Suiza NENE 104 van 2270 kgp
 Max. snelheid : 940 km/uur
 Operationeel hoogte : 13000 m

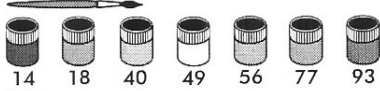
(P) O primeiro avião de caça a jato concebido pela Marcel DASSAULT Aircraft foi igualmente o primeiro avião de caça a jato francês a ser produzido em série. O projeto e o desenho do MD450 devem-se aos técnicos DEPLANT, CABRIERE e ROUAULT. O protótipo realizou o seu batismo de voo a 23 de fevereiro de 1949. O primeiro modelo produzido levantou voo no dia 5 de dezembro de 1951. Foram construídos 350 Ouragan, 175 dos quais para a Força Aérea Francesa e os restantes adquiridos por Israel e pela Índia. A Força Aérea Salvadoreña adquiriu 18 Ouragan a Israel.

Envergadura de asa com depósito de combustível : 13,39 m
 Comprimento : 10,74 m
 Altura : 4,14 m
 Motor : 1 Hispano Suiza NENE 104 de 2270 kgp
 Peso máximo : 8800 kg
 Teto operacional : 13 000 m

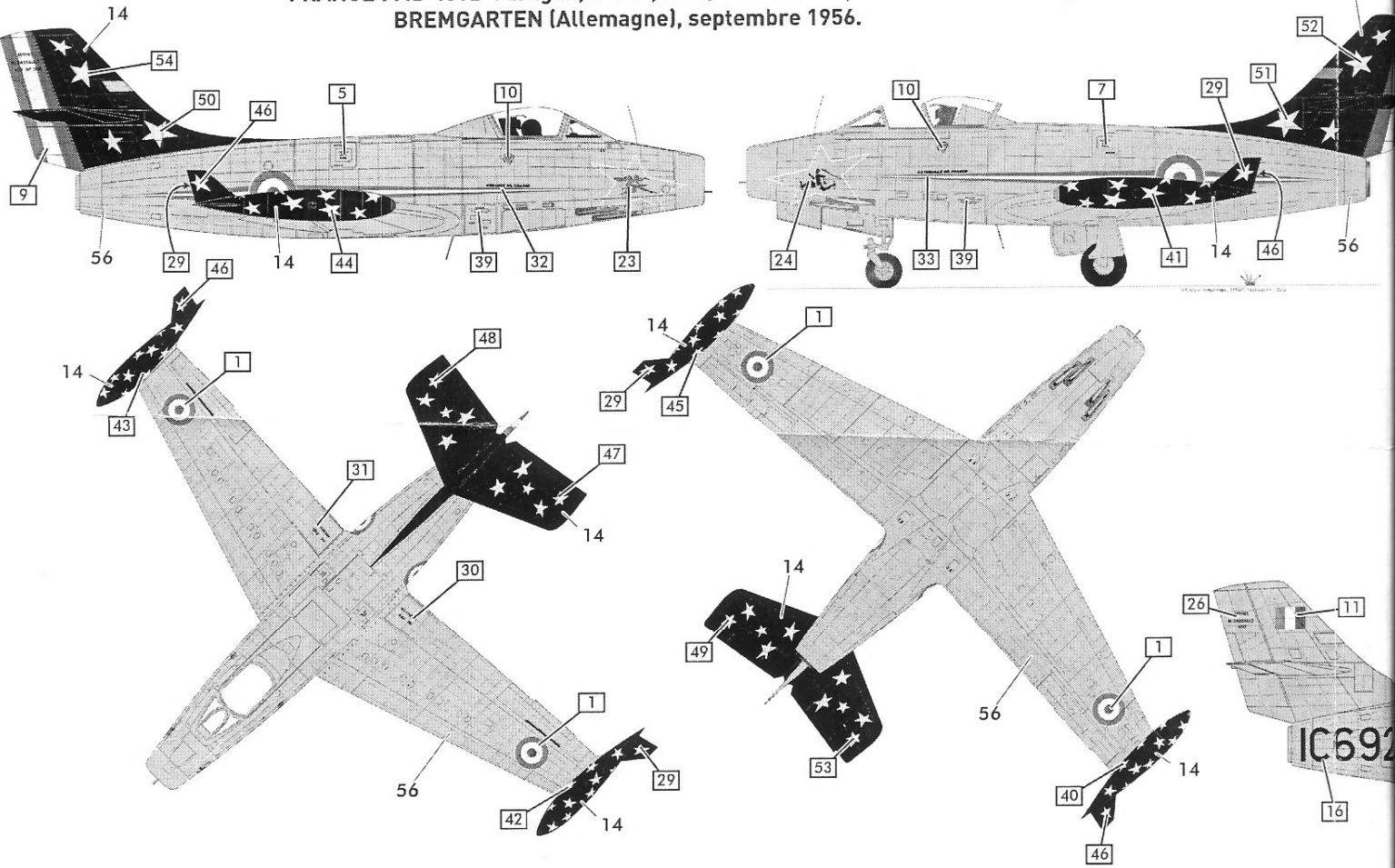
(R) Первый реактивный истребитель, самолет, разработанный Марселем ДАССО, а также первый французский реактивный истребитель, поставленный на промышленное производство. Мы позаимствовали дизайн MD450 у инженеров ДЕПЛАНА, КАБРЬЕРА и РУО. Первый рейс прототипа датирован 23 февраля 1949 года. Первая промышленная модель поднялась в воздух 5 декабря 1951 года. Всего было построено 350 ураганов, 175 из которых поступили на службу ВВС Франции, а остальные были направлены в Израиль и Индию. ВВС Сальвадора позже приобрели 18 ураганов у Израиля.

Размах крыла с полным баком : 13,39 m
 Длина : 10,74 m
 Высота : 4,14 m
 Двигатель : 1 Hispano Suiza NENE 104 от 2270 kgp
 Макс. Масса : 8800 kg
 Рабочий потолок : 13000 m

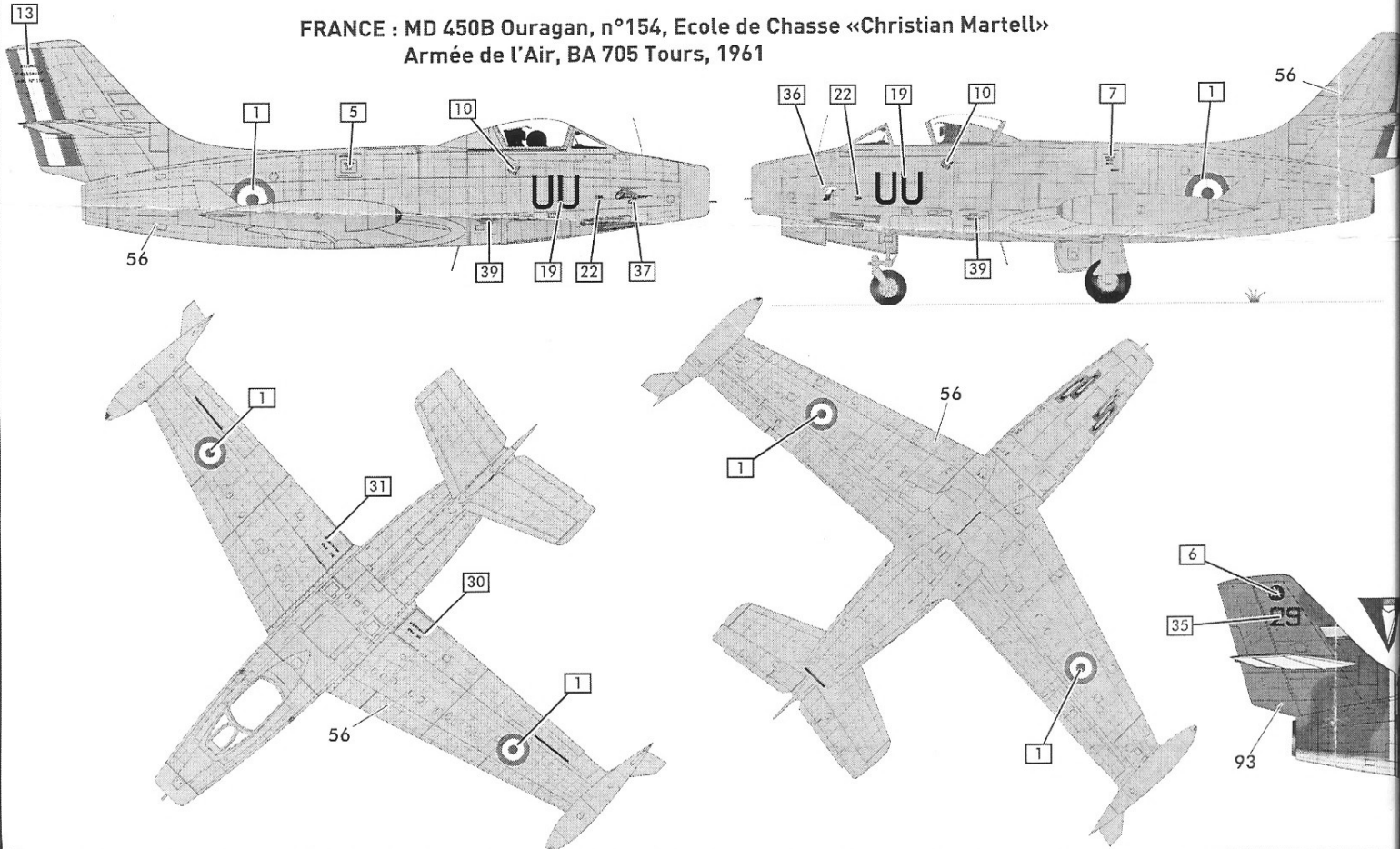
9



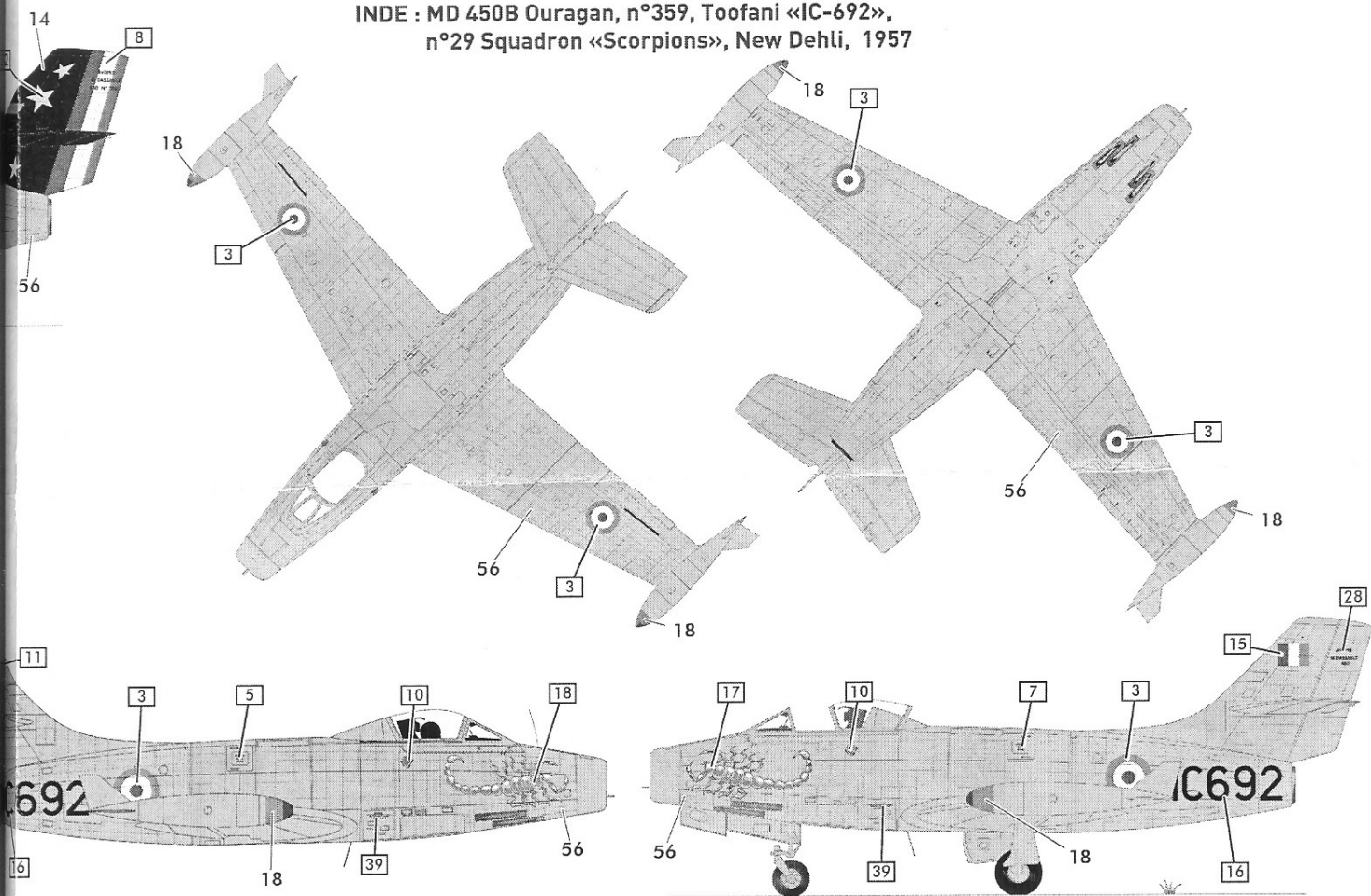
FRANCE : MD 450B Ouragan, n°302, EC 3/4 «Flandre», Patrouille de France, BREMGARTEN (Allemagne), septembre 1956.



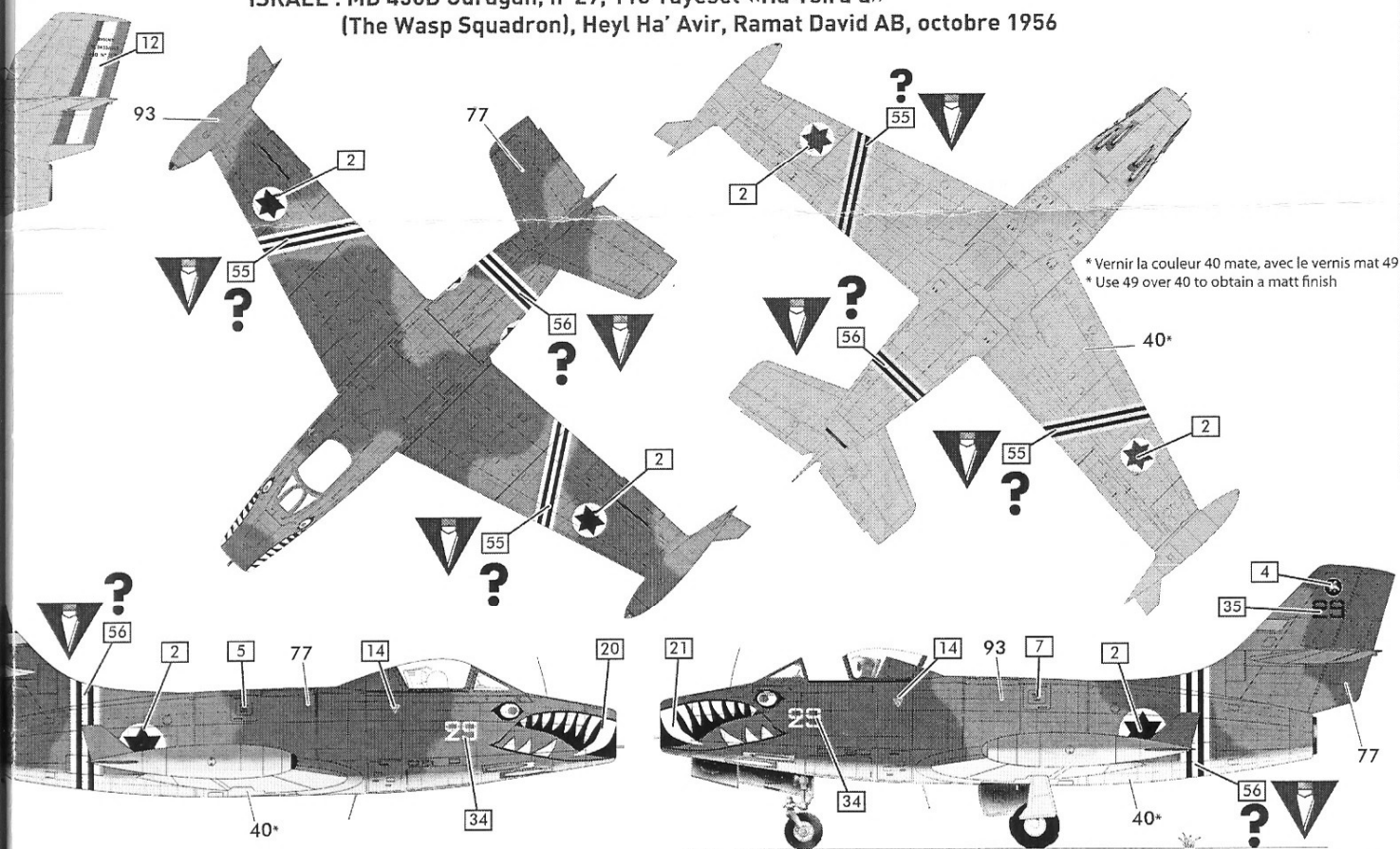
FRANCE : MD 450B Ouragan, n°154, Ecole de Chasse «Christian Martell» Armée de l'Air, BA 705 Tours, 1961



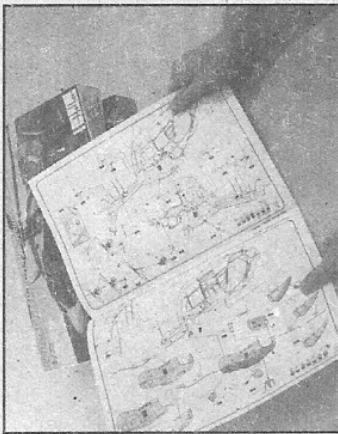
**INDE : MD 450B Ouragan, n°359, Toofani «IC-692»,
n°29 Squadron «Scorpions», New Dehli, 1957**



**ISRAËL : MD 450B Ouragan, n°29, 113 Tayeset «Ha'Tsira'a»
(The Wasp Squadron), Heyl Ha' Avir, Ramat David AB, octobre 1956**



* Vernir la couleur 40 mate, avec le vernis mat 49
* Use 49 over 40 to obtain a matt finish



(F) Lire attentivement les instructions de la notice.

(GB) Read the instruction manual with care.

(D) Lesen Sie die Anweisungen sorgfältig durch.

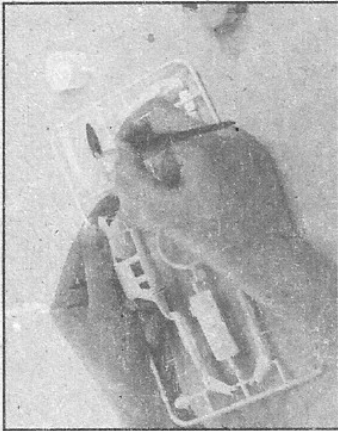
(RUS) Внимательно прочитайте инструкцию.

(E) Leer atentamente las instrucciones del fletó.

(NL) Lees de gebruikshandleiding aandachtig door.

(I) Leggere attentamente le istruzioni d'uso.

(P) Ler atentamente as instruções do folheto.



(F) Peindre les petites pièces sur leur support.

(GB) Paint the small parts on their support.

(D) Streichen Sie die kleinen Teile auf deren Halterung an.

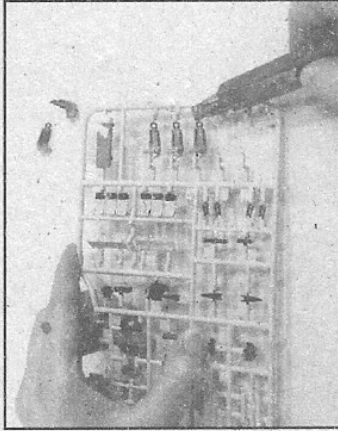
(RUS) Красьте мелкие детали на их подставке.

(E) Pintar las pequeñas piezas sobre su soporte.

(NL) Schilder de kleine onderdelen in het raamwerk.

(I) Verniciare i pezzi piccoli dopo averli posti sul supporto relativo.

(P) Pintar as pequenas peças sobre o suporte.



(F) Détacher les pièces selon l'ordre de montage.

(GB) Detach the parts in the order of assembly.

(D) Lösen Sie die Teile in Montagereihenfolge.

(RUS) Отсоединяйте детали в порядке сборки.

(E) Desprender las piezas según el orden de montaje.

(NL) Maak de onderdelen los volgens de montagevolgorde.

(I) Staccare i pezzi secondo l'ordine di montaggio.

(P) Desencaixar as peças respeitando a ordem de montagem.



(F) Poncer les points d'attache.

(GB) Sand the attaching points.

(D) Schleifen Sie die Befestigungsstellen.

(RUS) Зачищайте места соединений.

(E) Alisar los puntos de ajuste.

(NL) Schuur de hechtvlakken.

(I) Levigare i punti di attacco.

(P) Polir os pontos de encaixe.