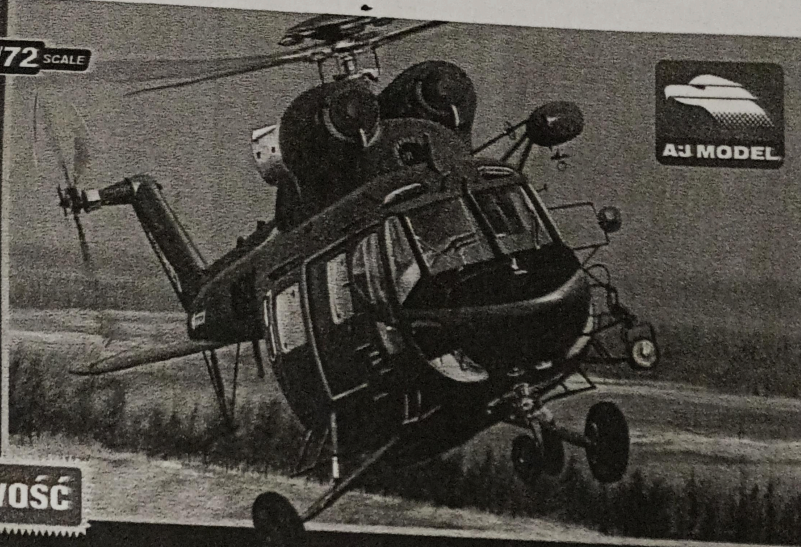




SKALA 1:72 SCALE

SKALA 1/72 SCALE



nowość

WYDZIAŁ DZIAŁOBY I BIAŁOBY, ANKIEROWY
PZL W-3RL, 1/72, 1/72, 1/72



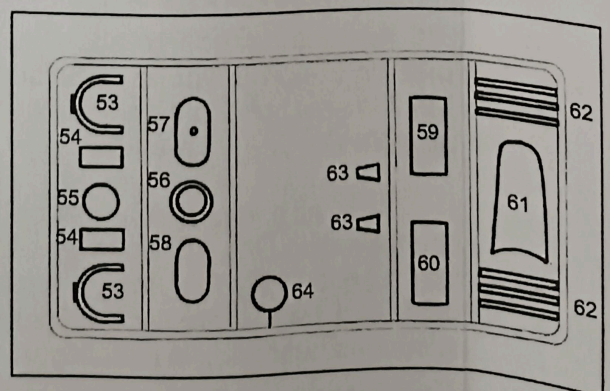
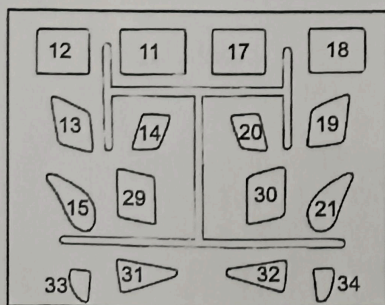
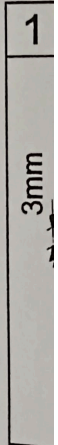
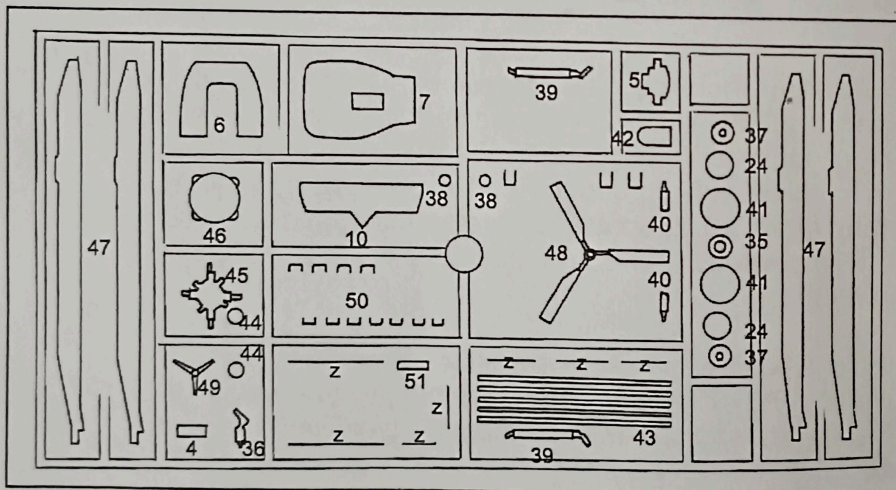
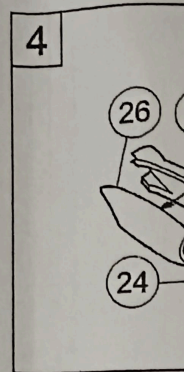
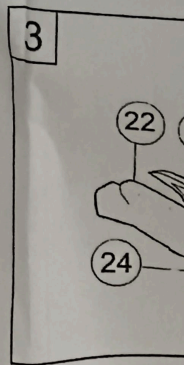
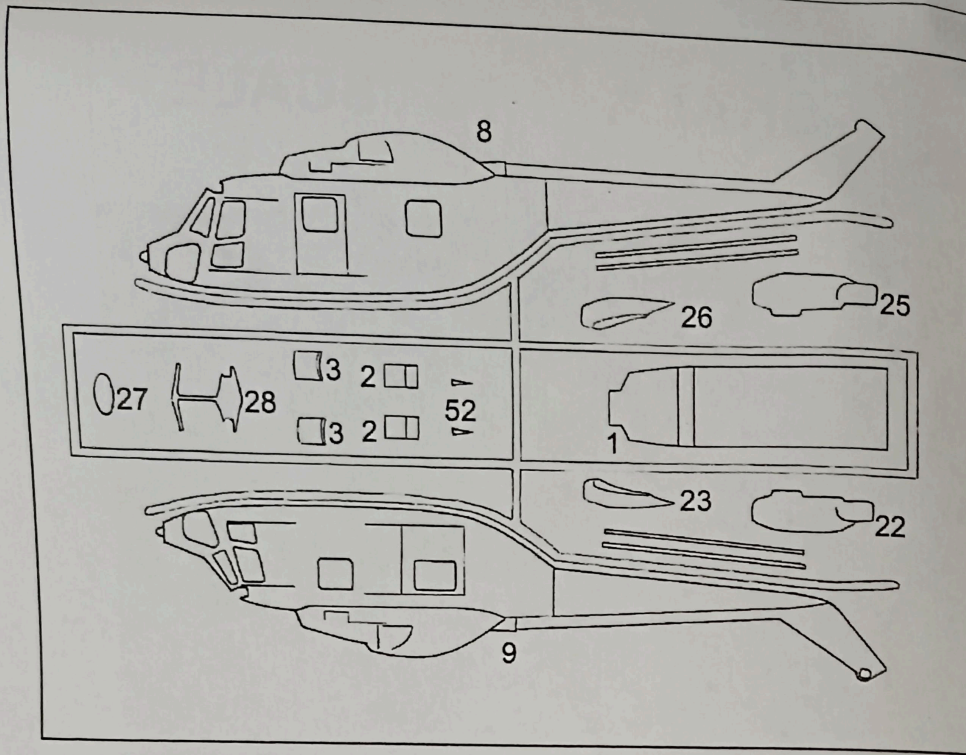
PZL W-3RL

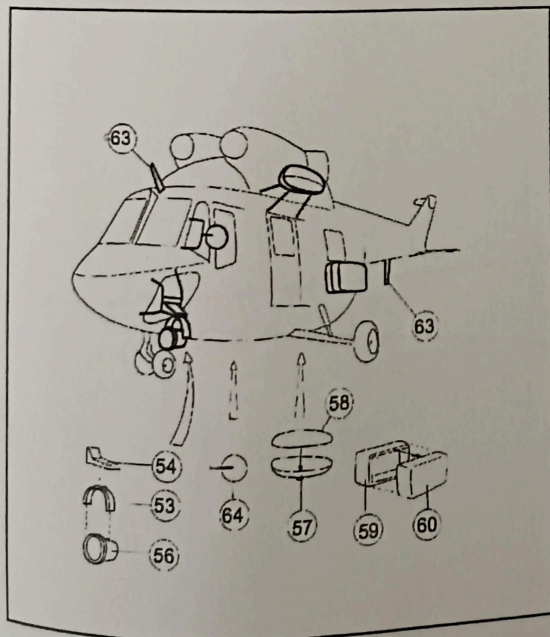
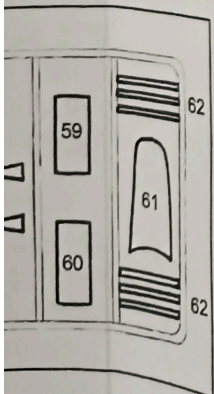
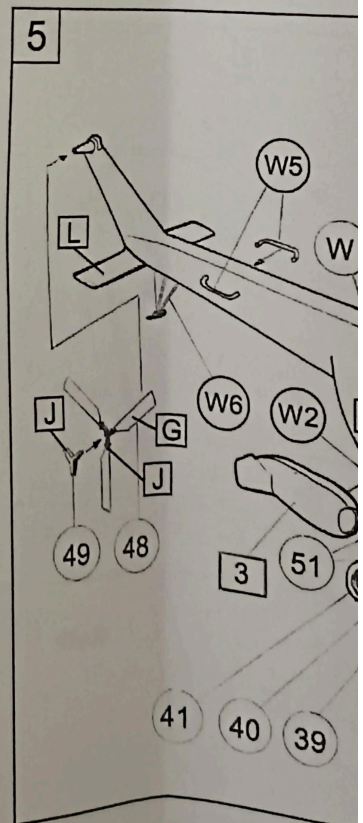
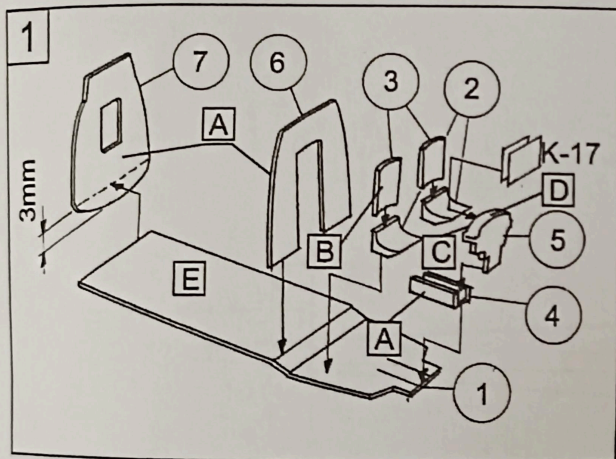
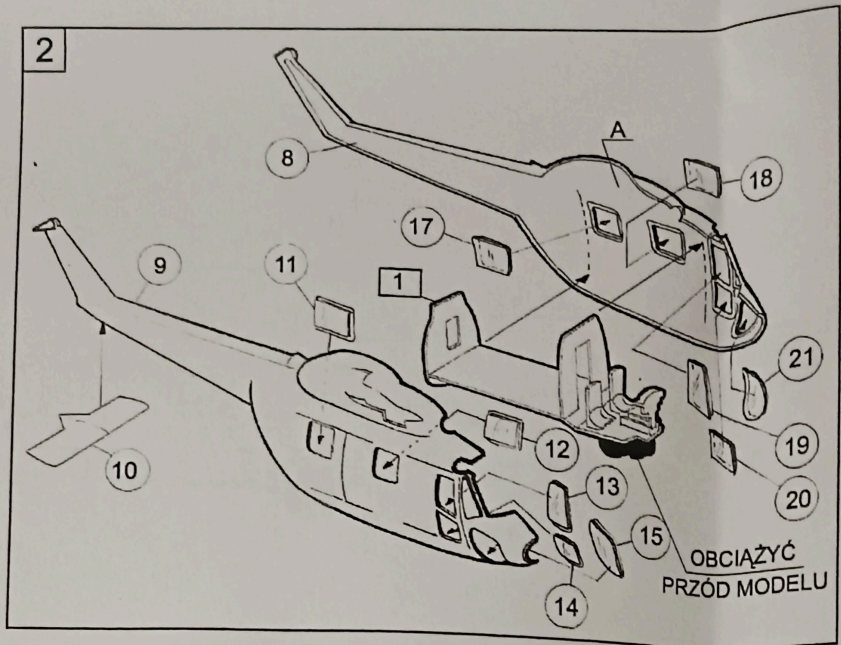
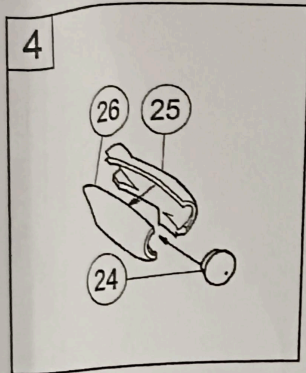
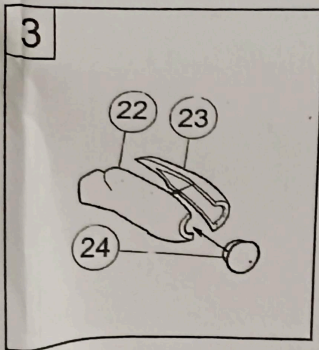
W roku 1971 na mocy decyzji i porozumień we współpracy z biu-rem konstrukcyjnym Mila rozpoczęto prace nad następcą Mi-2. Miał to być śmigłowiec, który zastąpiłby Mi-4. W 1976 r. pomysł trafił do realizacji jako zupełnie nowy produkt wytwórni. W 1978 r. zakończono prace nad prototypem. 16 listopada 1979 roku nowy śmigłowiec odbył pierwszy "skok" w powietrzu. W 1987 r. oddano pierwszych 10 maszyn o oznaczeniu W-3.

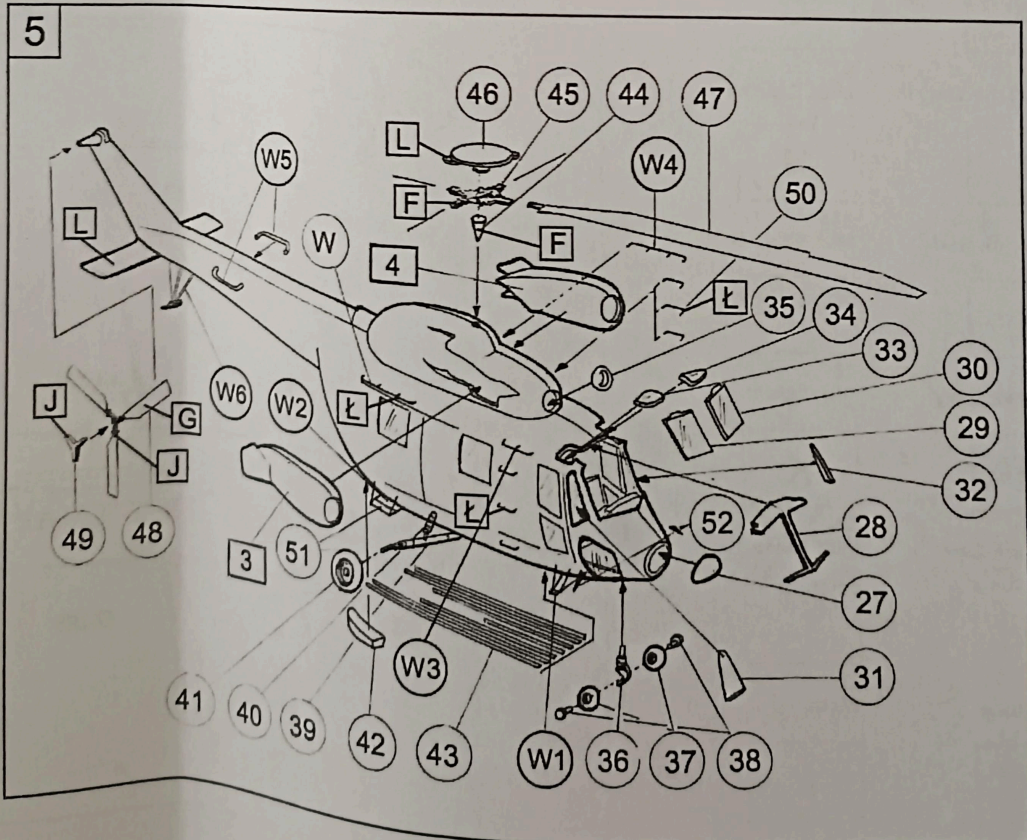
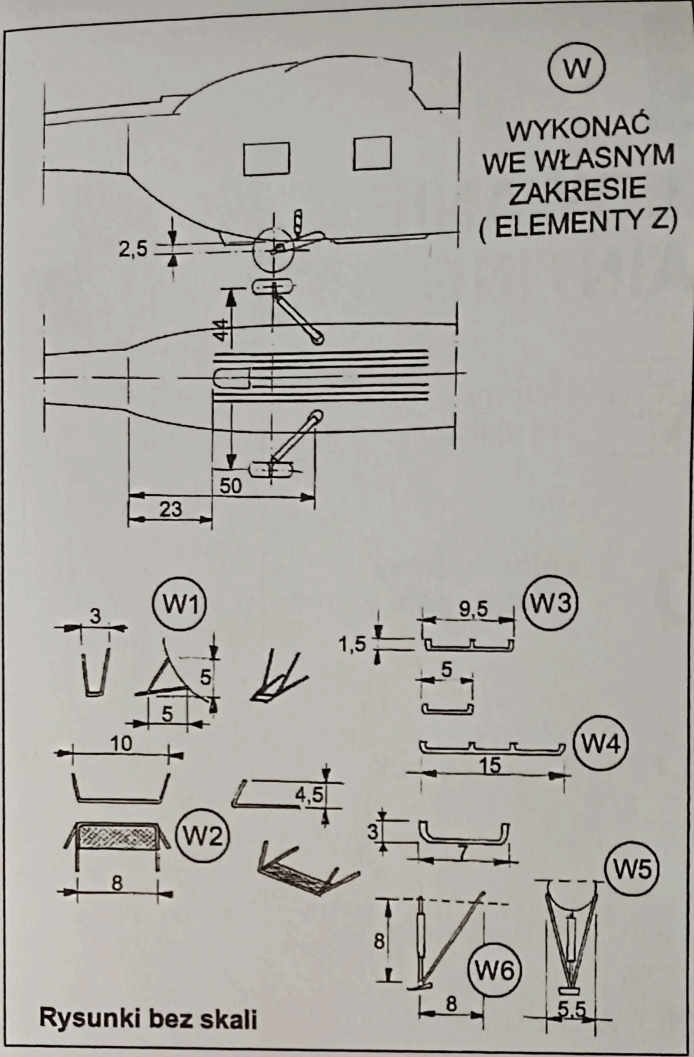
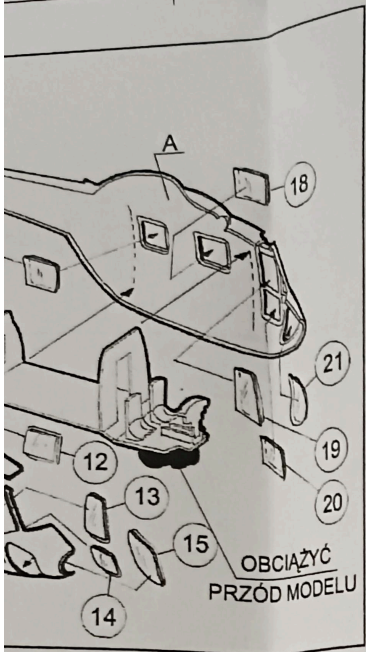
Konstrukcja kadłuba półskorupowa. Napęd stanowią dwa silniki PZL-10W o mocy 700 KM. Wirmik czterołopatowy. W wersji W-3T (wojskowa wersja transportowa) z 1993 roku użytkowany przez Siły Powietrzne RP. Swoje walory potwierdził w kraju i za granicą. Jest do dzisiaj w czołówce śmigłowców swojej klasy.

Based on the decision and agreement of mutual cooperation with design office MILA, in 1971 research on Mi-2 successor were begun. It was supposed to be a helicopter that would replace Mi-4. In 1976 the idea turned into a totally new product of the factory. In 1978 works on the prototype were finished. 16 November 1979 is the date, when the new helicopter flew for the first time. In 1987 first 10 machines, marked as W-3, were manufactured.

It is of conventional design and construction. The powerplant consists of two PZL-10W turboshafts of total 700 HP. Four-bladed main rotor. Version W-3T (military transport variant) from 1993 is used by Polish Air Force. It proved its advantages both inland and abroad. It is top second helicopter in its category.









MALOWANIE PAINTING

A zielony
150 matt forest green

D żółty matowy
81 matt pale yellow

B czarny
33 matt black

C szary
32 dark grey

KOLORY W/G HUMBROL

A
28
Camouflage Grey

B
70
Matt Brick Red

C
141
Light Sea Grey

D
156
Matt Dark Grey

E
187
Dark Stone

F
191
Chrome Silver

G
97
Matt Egshell

H
155
Matt Olive Drab

J
56
Aluminium

K
33
Matt Black

L
22
White

Ł
174
Signal Red

