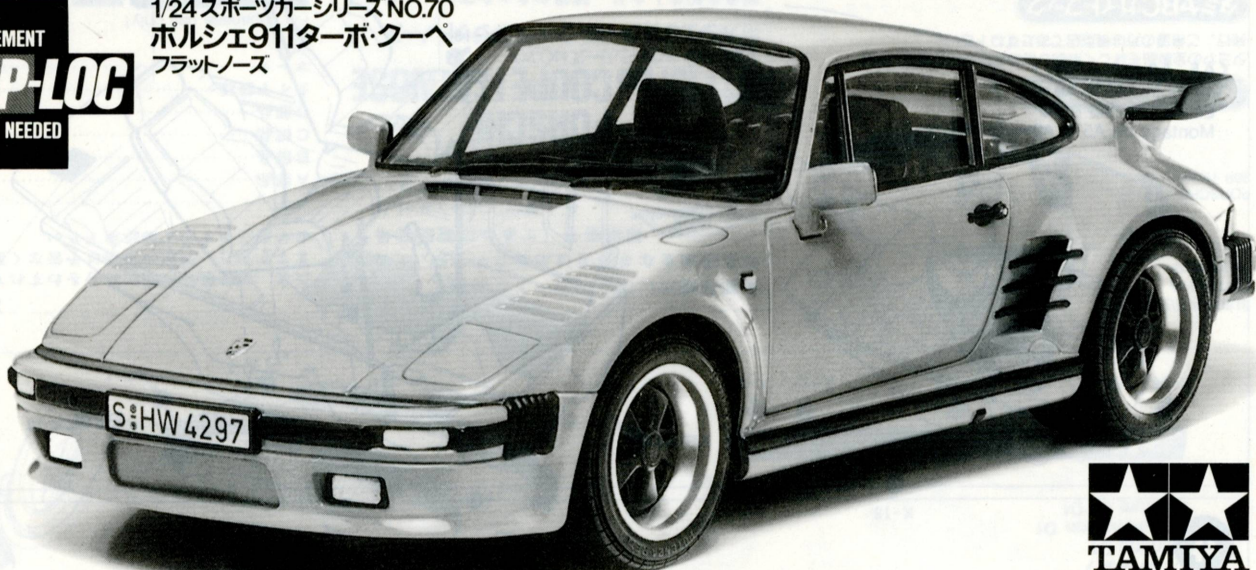


PORSCHE 911 Turbo COUPE FLATNOSE

CEMENT
SNAP-LOC
NOT NEEDED

1/24 スポーツカーシリーズ NO.70
ボルシェ911ターボ・クーペ
フラットノーズ



TAMIYA

1964年にデビューして以来、フラット6の空冷エンジンをリヤに搭載する基本メカニズムと美しい曲面に囲まれたボディスタイルはその基本デザインを変えずにファンの憧れを集め続けてきたボルシェ911。フェラーリとならぶスポーツカーとして人気のボルシェですが、その911のスペシャルバージョンが西ドイツのボルシェ本社のカスタマイジング部門で1台1台手作りされるボルシェ911ターボクーペフラットノーズです。911の特徴でもあるヘッドライト部分のスタイルを一新、リトラクタブルヘッドライトとフラットなフロントデザインに変更。レーシングモデルでおなじみの935ターボのイメージを再現。エンジンは3298cc水平対向6気筒OHc、空冷式インタークーラーターボを装着して330馬力を発生。スペシャルボディにノーマルの911ターボよりもチューンアップが施されたエンジンを搭載した911フラットノーズはまさにワークスチューンドモデルと言えるでしょう。

《ボルシェ911ターボクーペフラットノーズの塗装について》
受注生産で1台ずつ手作りされるボルシェ911ターボクーペフラットノーズはボディ色、内装色共に決まったカラー、仕様は特にないようです。パッケージのイラストなどを参考に自分がオーナーになったつもりでオリジナルなカラーリングをくふうしてみるのも楽しいでしょう。なお、組み立て説明図中では、ボディ色(ブラック、レッド)を基本に取り上げています。細部の塗装は説明図中に示してありますので参考にして下さい。

Since its debut back in 1964, the Porsche 911 is considered one of the most attractive designs ever conceived. The Porsche 911 Turbo Coupe Flatnose retains all of the Porsche qualities people have come to expect and incorporates a 330hp powerplant. With the retractable headlights, this 911 looks better than ever.

Seit seiner Vorstellung 1964 wird dem Porsche 911 eines der attraktivsten Designs, die je entworfen wurde, zugesprochen. Der Porsche 911 Turbo Glatthaube enthält alle Qualitäten, welche die Leute inzwischen von einem Porsche erwarten, und besitzt ein 330PS Kraftwerk. Mit den einziehbaren Scheinwerfern sieht dieser 911 besser aus denn je.

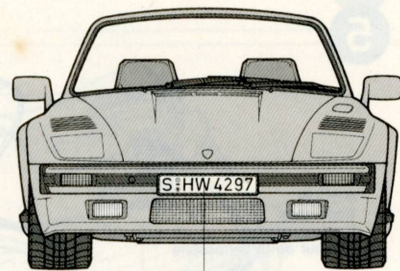
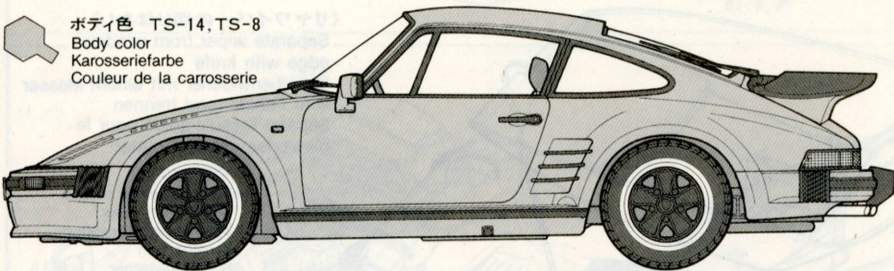
Depuis sa sortie remontant à l'année 1964, la Porsche 911 est considérée comme l'une des conceptions les plus attrayantes jamais réalisée. La Porsche 911 Turbo "Flatnose" (Nez plat) réunit toutes les qualités que l'on peut espérer de cette grande marque, elle est propulsée par un moteur développant 330CV. Avec ses phares rétractables, cette 911 est encore plus belle que jamais!..

Since the super sports car Porsche 911 Turbo Coupe "Flatnose" is custom made, the body and interior colors are done to customer requests. Paint and decorate your 911 as you like.

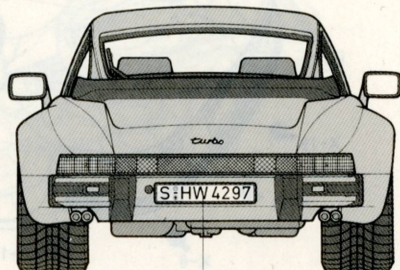
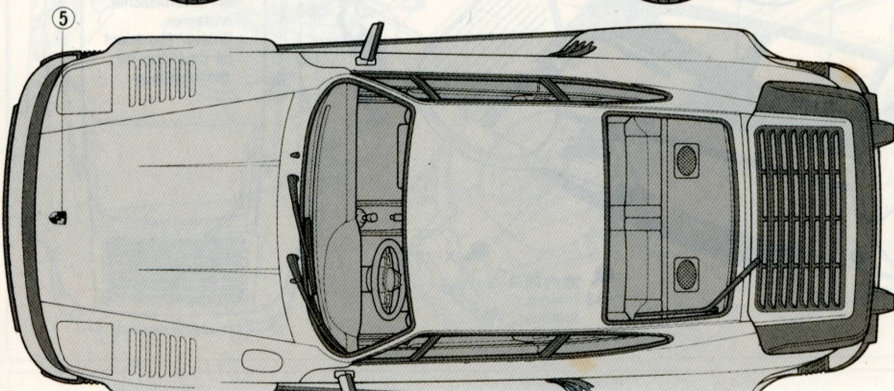
Diesen Supersportwagen für die Straße, den Porsche 911 Turbo Coupe "Flatnose" können Sie nach Wunsch bemalen - die Karosserie und die Innenausstattung - wie es Ihnen gefällt.

Depuis que la super voiture de sport PORSCHE 911 TURBO COUPE "FLAT-NOSE" est accessible au grand public, la carrosserie et l'intérieur sont peints à la demande du client. Peignez et décorez votre 911 comme vous le désirez!

ボディ色 TS-14, TS-8
Body color
Karosseriefarbe
Couleur de la carrosserie



① 又は ⑥
or
ou



② 又は ⑥
or
ou

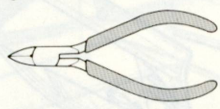
作る前にならず
お読み下さい。
Read before assembly.
Erst lesen - dann bauen.
Lisez avant l'assemblage.

★お買い求めの際、または組み立ての前には必ずキットの内容をお確かめ下さい。
★組み立てに入る前に、説明図を最後までよく見て、全体の流れをつかんで下さい。
★このキットは接着剤をつかわない「はめこみ式(スナップキット)」です。
★塗料は、必ずプラスチックモデル用塗料をお使い下さい。
★Study the instructions thoroughly before assembly.
★This kit requires no cement for construction. Snap together assembly.
★Use plastic paints only.

★Vor Baubeginn die Bauanleitung genau durchlesen.
★Dieser Bausatz kann ohne Leim montiert werden.
★Nur Farben für Plastik verwenden.
★Assimilez les instructions parfaitement avant l'assemblage.
★Cette maquette ne nécessite pas de colle. Les pièces s'assemblent par encliquetage.
★Utilisez peintures spéciaux pour polystyrène.

★下図の工具を用意して下さい。
★Tools required
★Benötigte Werkzeuge
★Outils requis

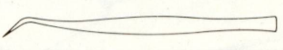
ニッパー
Side cutter
Zwickzange
Couteau pour côtés



ナイフ
Modeling knife
Modelliermesser
Couteau de modéliste



ピンセット
Tweezers
Pinzette
Précettes

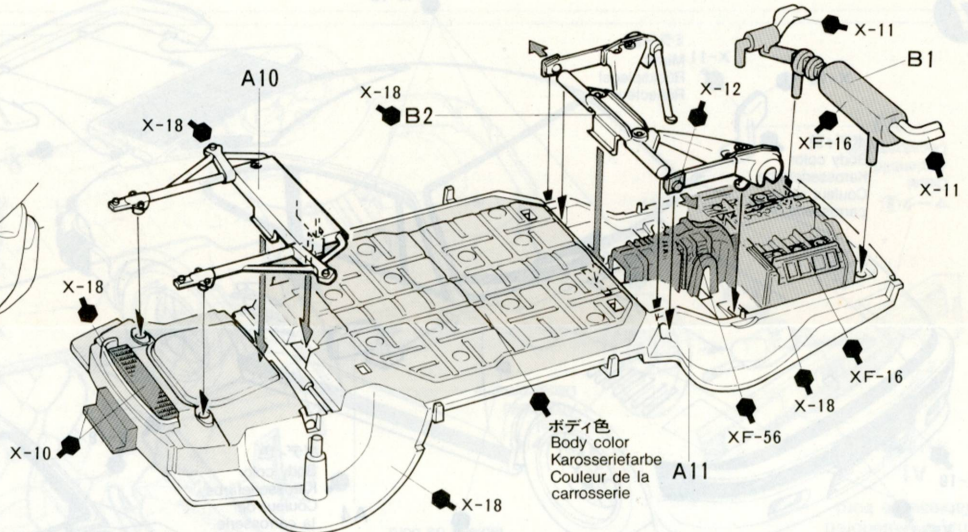
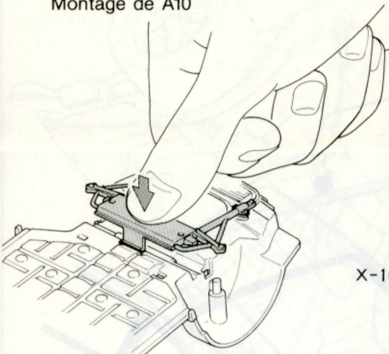


● 塗装指示のマークです。タミヤカラーのカラーナンバーで指示しました。
This mark denotes numbers for Tamiya Paint colors. / Dieses Zeichen gibt die Tamiya-Farbnummern an. / Cette marque dénote les numeros des couleurs de peinture Tamiya.

- X-6 ● オレンジ / Orange / Orange / Orange
- X-10 ● ガンメタル / Gun metal / Metall-grau / Gris acier
- X-11 ● クロームシルバー / Chrome silver / Chrom-Silber / Aluminium chromé
- X-12 ● ゴールドリーフ / Gold leaf / Gold glänzend / Doré
- X-18 ● セミグロスブラック / Semi gloss black / Seidenglanz schwarz / Noir satiné
- X-26 ● クリヤーオレンジ / Clear orange / Klar-orange / Orange translucide
- X-27 ● クリヤーレッド / Clear red / Klar-rot / Rouge translucide
- XF-1 ● フラットブラック / Flat black / Matt schwarz / Noir mat
- XF-7 ● フラットレッド / Flat red / Matt rot / Rouge mat
- XF-16 ● フラットアルミ / Flat aluminum / Matt Aluminium / Aluminium mat
- XF-50 ● フィールドブルー / Field blue / Feldblau / Bleu campagne
- XF-56 ● メタリックグレイ / Metallic grey / Grau-metallic / Gris métallisé

1

《A10のとりつけ》
Attaching A10
Einbau von A10
Montage de A10



2

《フロントホイール》 ★2個作ります。
Front wheel ★Make 2.
Vorderrad ★2 Sätze machen.
Roue avant ★Faire 2 jeux.

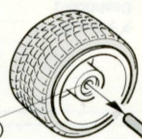
フロントホイール、フロントタイヤ(細)
Front wheel, front tire (thin)
Vorderrad, Vorderreifen (schmaler)
Roue avant, pneu avant (mince)



ポリキャップ
Poly cap
Kunststoff-Nabe
Pièce de jonction

《リアホイール》 ★2個作ります。
Rear wheel ★Make 2.
Hinterrad ★2 Sätze machen.
Roue arrière ★Faire 2 jeux.

リアホイール、リアタイヤ(太)
Rear wheel, rear tire (thick)
Hinterrad, Hinterreifen (dicker)
Roue arrière, pneu arrière (épais)



シャフト
Shaft
Achse
Axe



ポリキャップ
Poly cap
Kunststoff-Nabe
Pièce de jonction

フロントホイール
Front wheel
Vorderrad
Roue avant

フロントタイヤ(細)
Front tire (thin)
Vorderreifen (schmaler)
Pneu avant (mince)

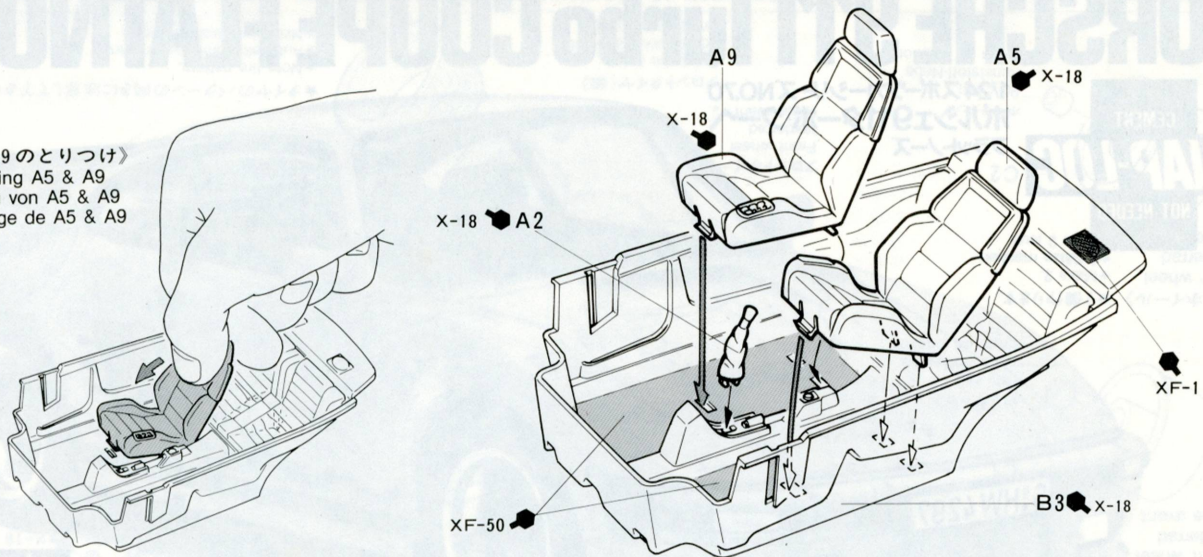
リアホイール
Rear wheel
Hinterrad
Roue arrière

リアタイヤ(太)
Rear tire (thick)
Hinterreifen (dicker)
Pneu arrière (épais)

★タイヤの 패턴の向きに注意して下さい。
★Note tire pattern.
★Auf Reifenprofil anfertigen.
★Noter le dessin du pneu.

3

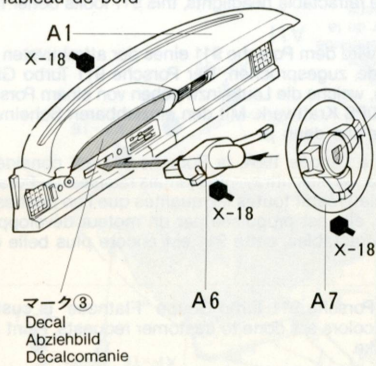
〈A5、A9のとりつけ〉
Attaching A5 & A9
Einbau von A5 & A9
Montage de A5 & A9



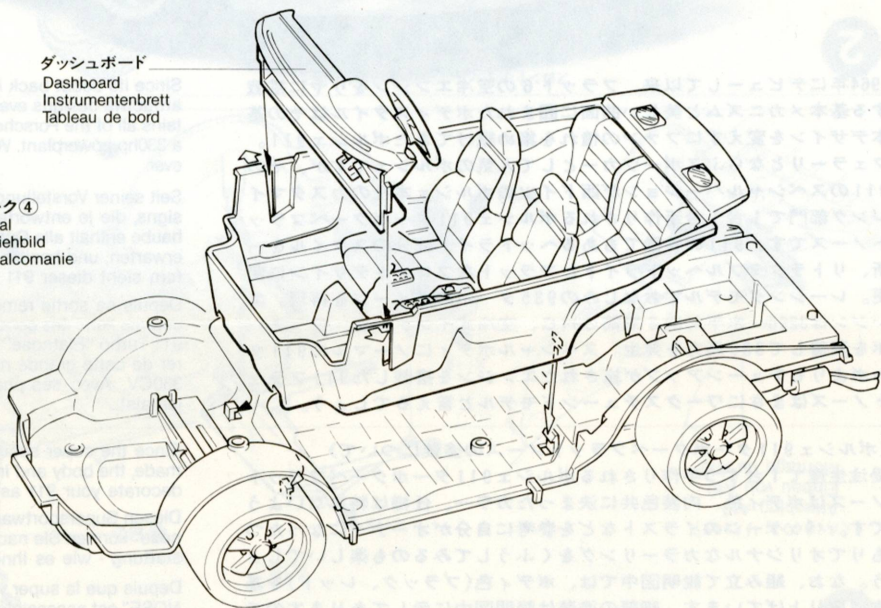
4

〈ダッシュボード〉
Dashboard
Instrumentenbrett
Tableau de bord

ダッシュボード
Dashboard
Instrumentenbrett
Tableau de bord



マーク④
Decal
Abziehbild
Décalcomanie



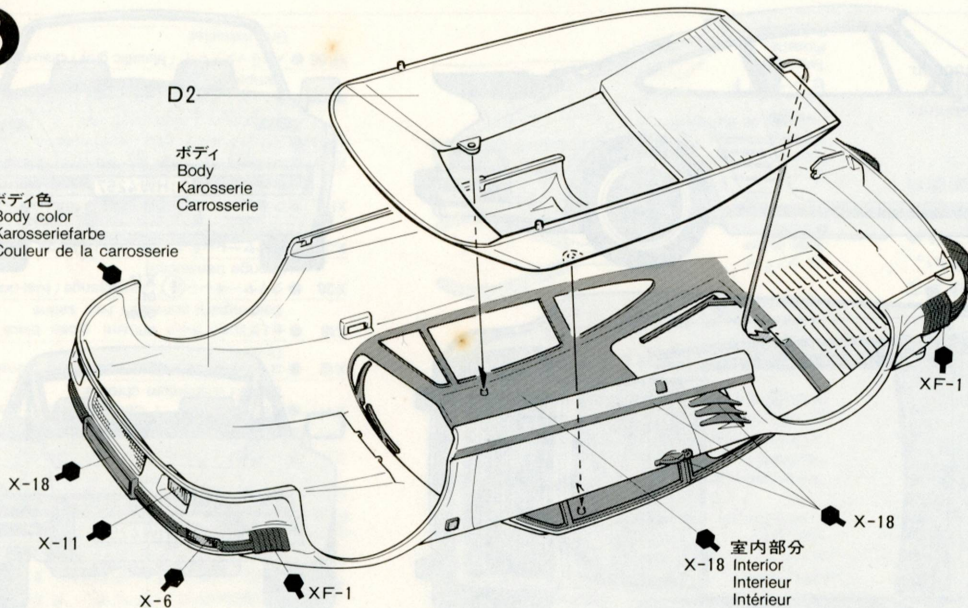
5

〈リヤワイパーの切りはなし〉
Separate wiper from window
edge with knife
Scheibenwischer mit einem Messer
vom Fensterrand trennen
Séparer l'essuie-glace pour le
pare-brise avec un cutter

ボディ色
Body color
Karosseriefarbe
Couleur de la carrosserie

ボディ
Body
Karosserie
Carrosserie

- ★ 切りとります。
- ★ Remove excess plastic runner from wiper.
- ★ Überflüssige Kunststoff-Schiene vom Scheibenwischer entfernen.
- ★ Enlever l'excédent de plastique de l'essuie-glace.



室内部分
X-18
Interior
Intérieur

