

Crusader Mk. III

British Cruiser Tank Mk. VI



Cat. No. 72068
Scale 1/72



1 Element złożony we wcześniejszym etapie
Element assembled in previous step

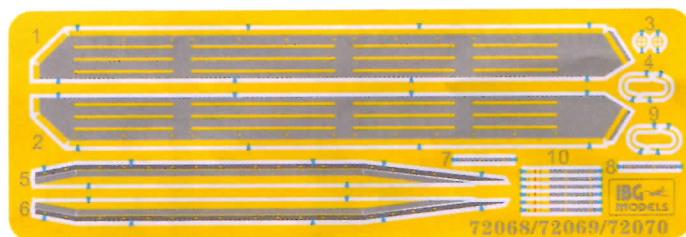
1 Element po złożeniu w aktualnym etapie
Element after assembly in current step

? Wersja do wyboru
Version to choose

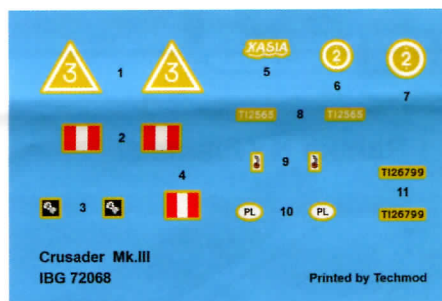
A Kolor farby
Paint colour

1 Kalkomania
Decal

Elementy Fototrawione / Photo-etched Parts



Kalkomanie / Decals



		VALLEJO MODEL AIR	HATAKA	LIFE COLOR	MR HOBBY	AK INTERACTIVE
Olive Drab	A	71.316	HTK-_110	UA220	H078	RC037
Black	B	71.057	HTK-_100	UA733	H077	RC022
Gunmetal	C	71.072	HTK-_106	LC26	H018	AK798
Light Stone	D	71.143	HTK-_237	UA225	H85	RC040
Very Dark Brown	E	71.039	HTK-_077	UA274	H462	RC034

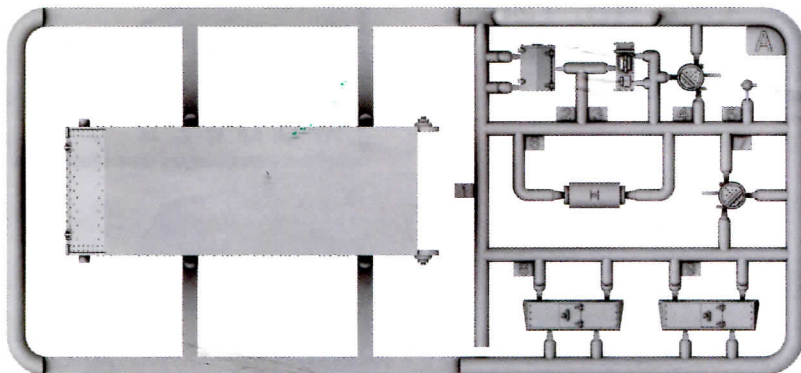
Przed montażem przeczytać instrukcję. Przestrzegać kolejności montażu podanego w instrukcji. Klej i farby nie wchodzą w skład zestawu.
Please read instructions before assembly. Follow the sequence of assembly presented in instructions. Glue and paint not included.

IBG Models
ul. Benedykta Hertza 2
04-603 Warszawa
Poland

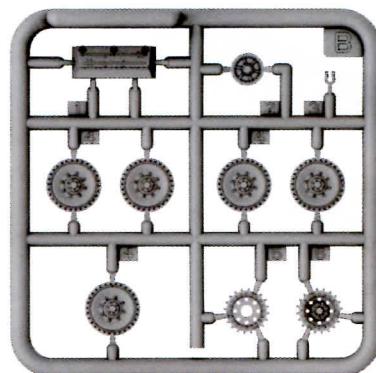
tel +48 22 8159150
fax +48 22 8159151
ibgsc@ibg.com.pl
www.ibg.com.pl
www.ibgmodels.com

Elementy modelu
Elements of the model kit

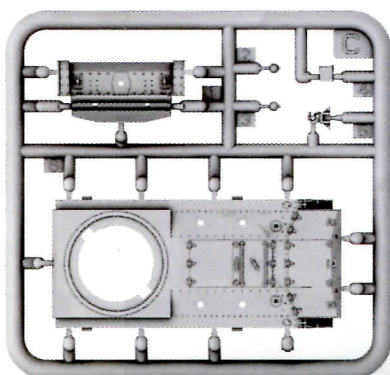
Ramka A / Frame A



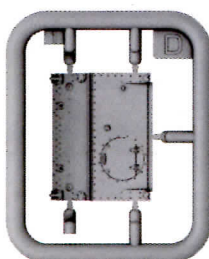
Ramka B x2 / Frame B x2



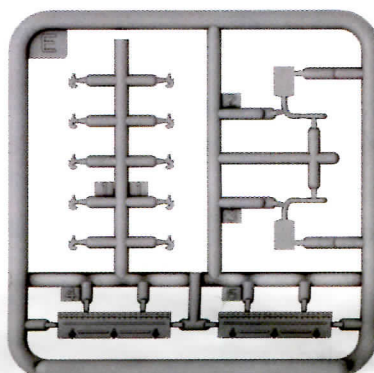
Ramka C / Frame C



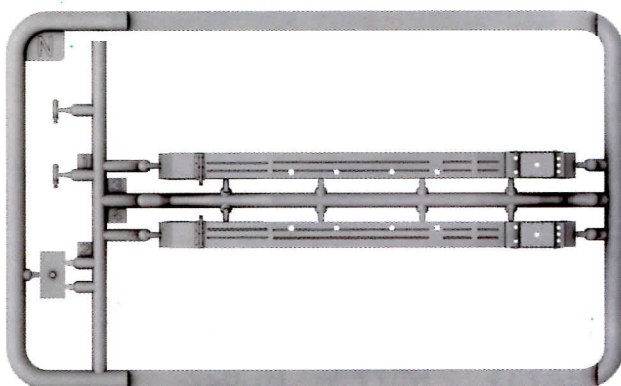
Ramka D / Frame D



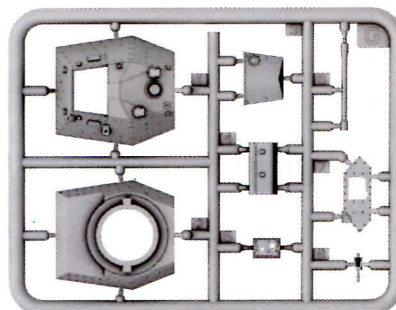
Ramka E / Frame E



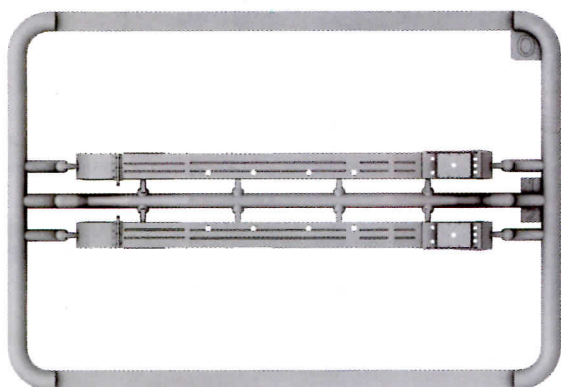
Ramka N / Frame N



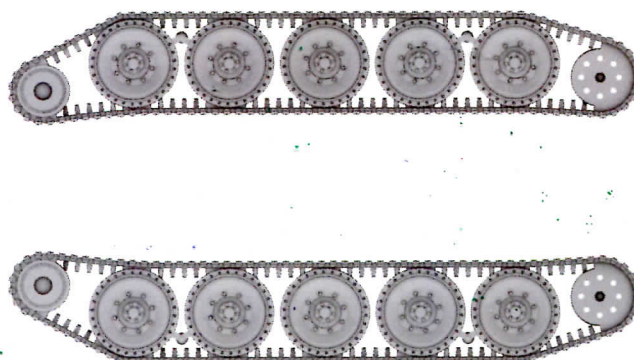
Ramka G / Frame G



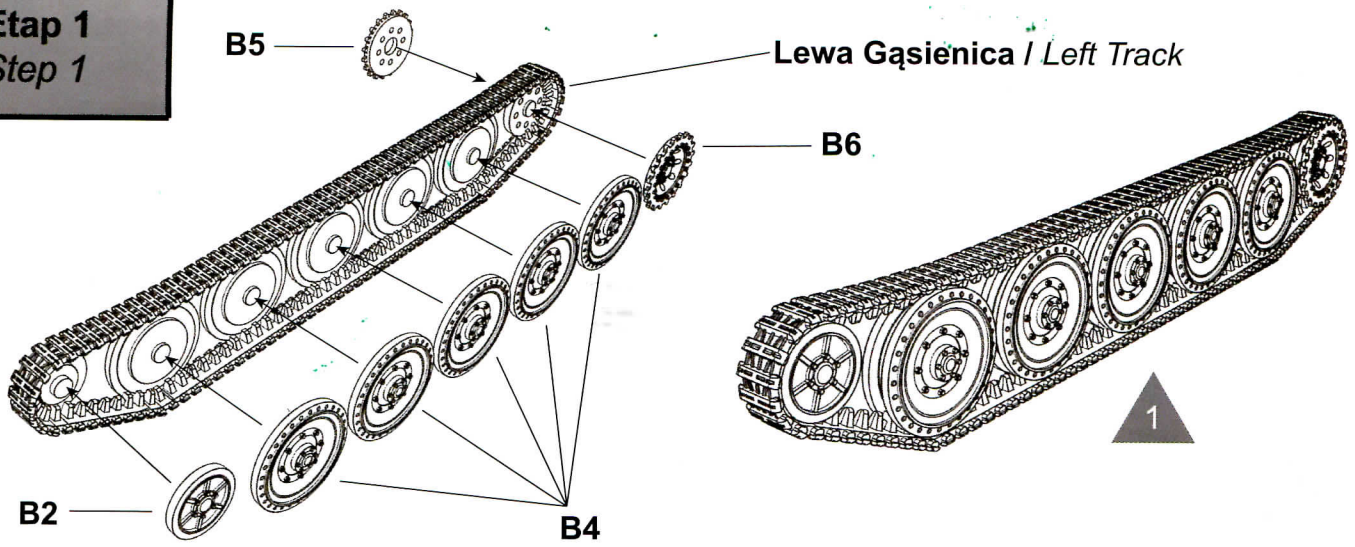
Ramka O / Frame O



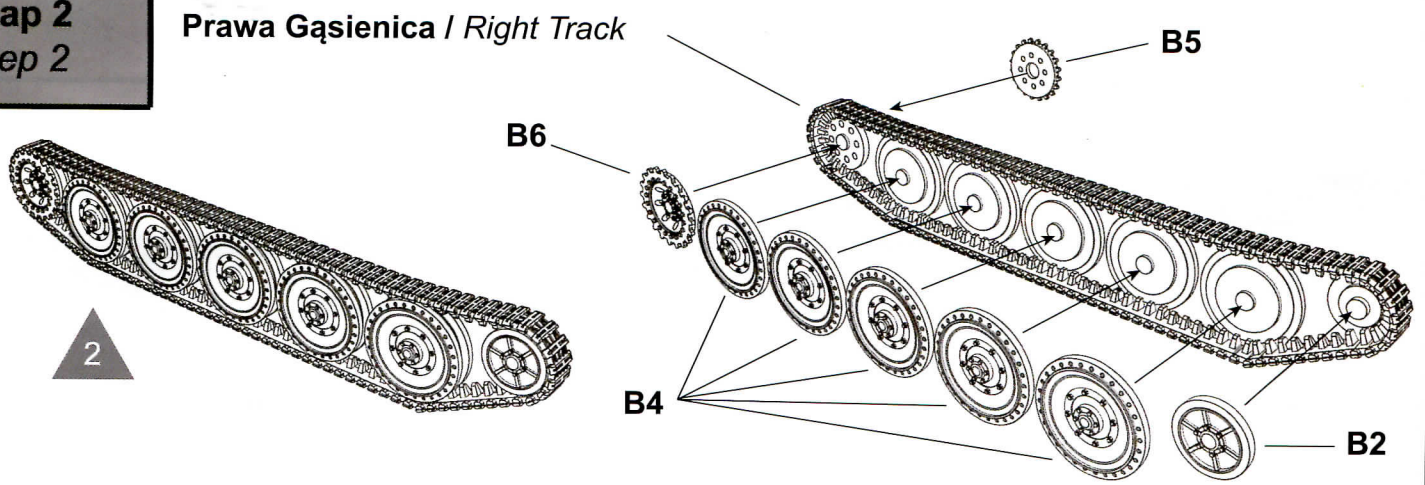
Gąsienice / Tracks



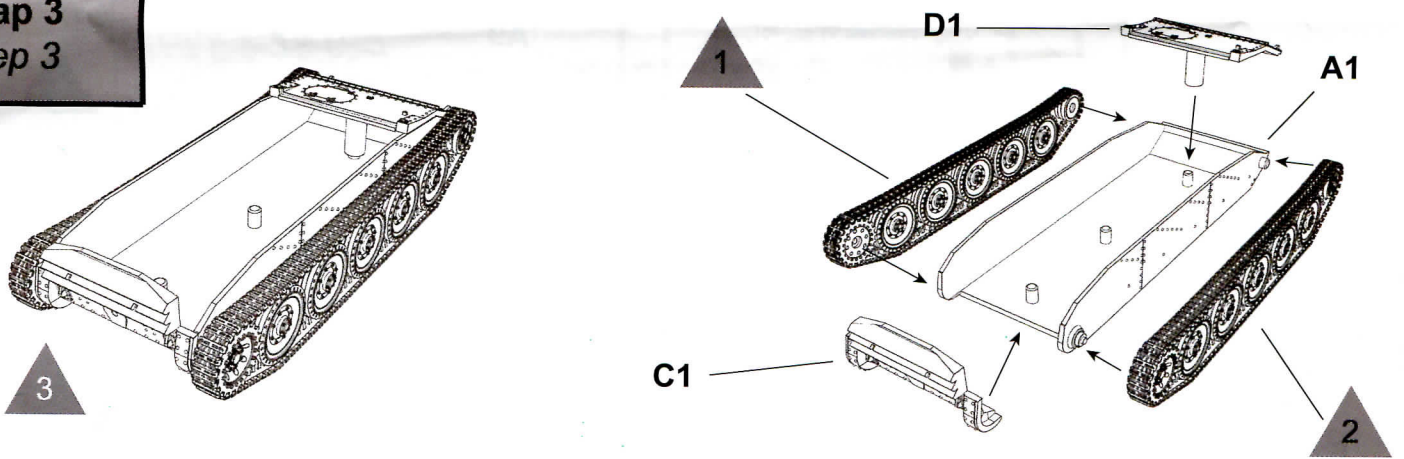
Etap 1
Step 1



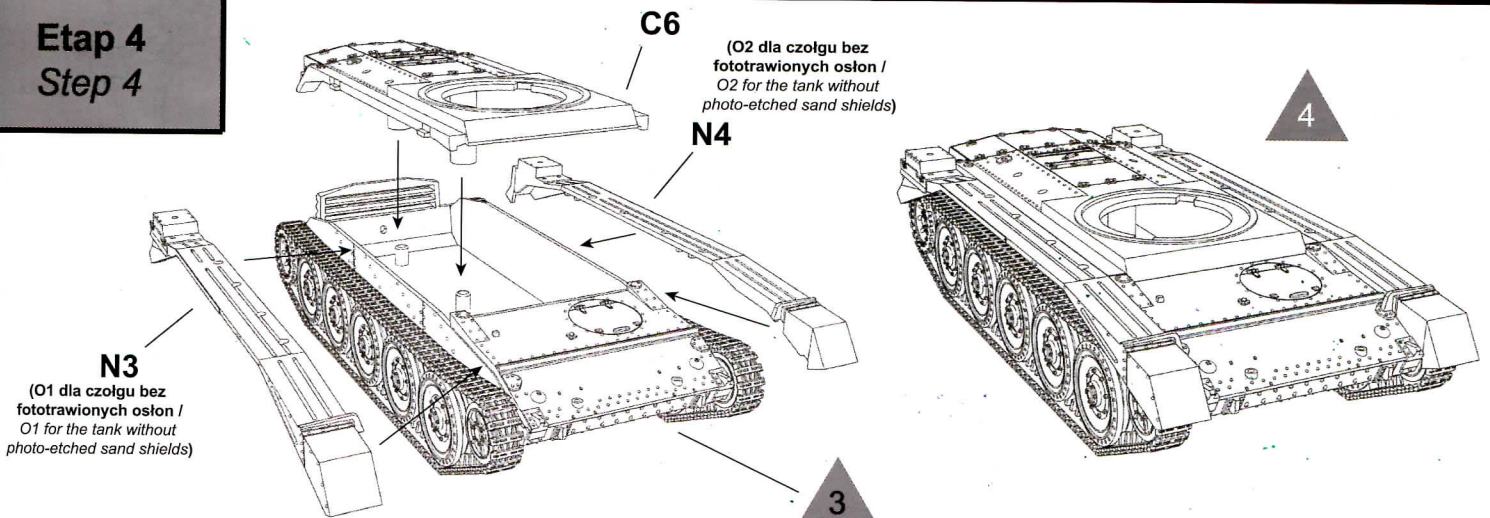
Etap 2
Step 2



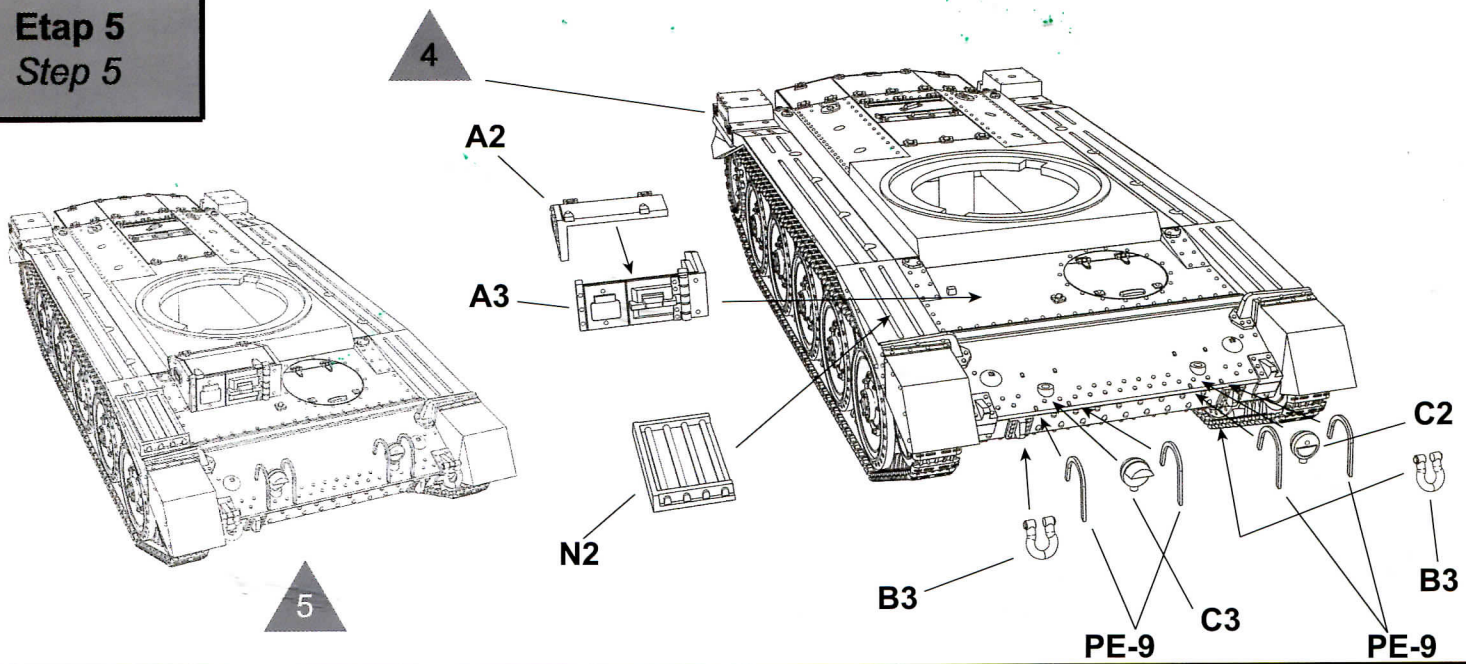
Etap 3
Step 3



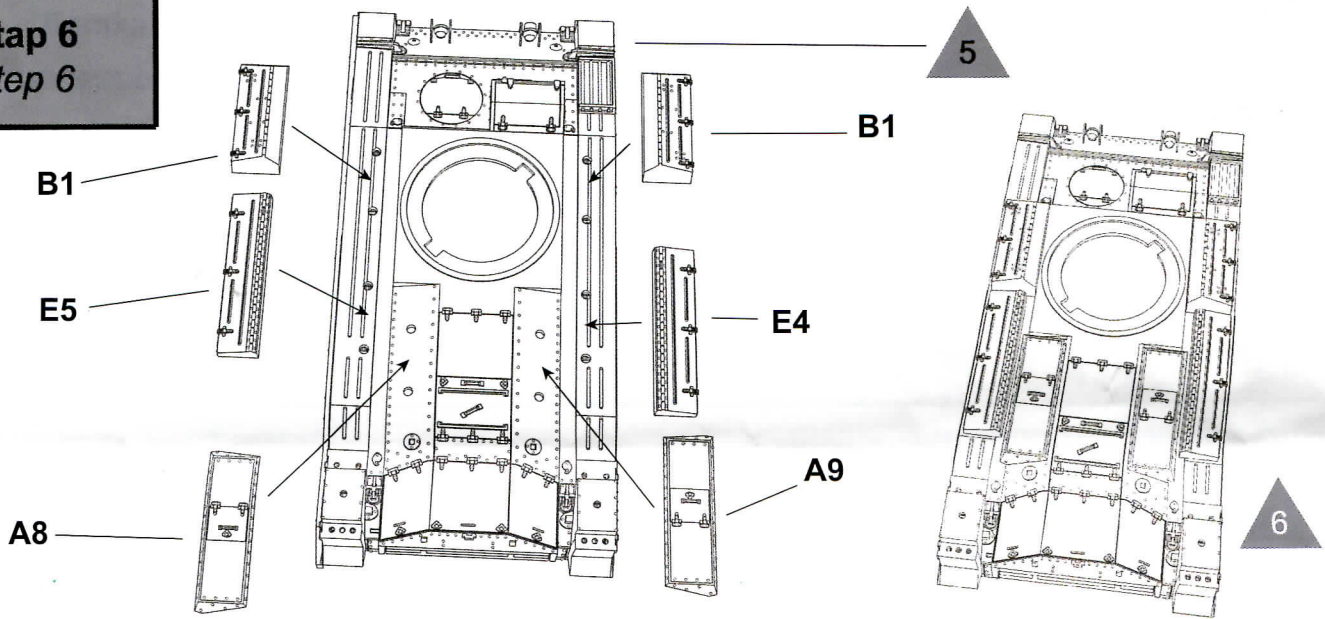
Etap 4
Step 4



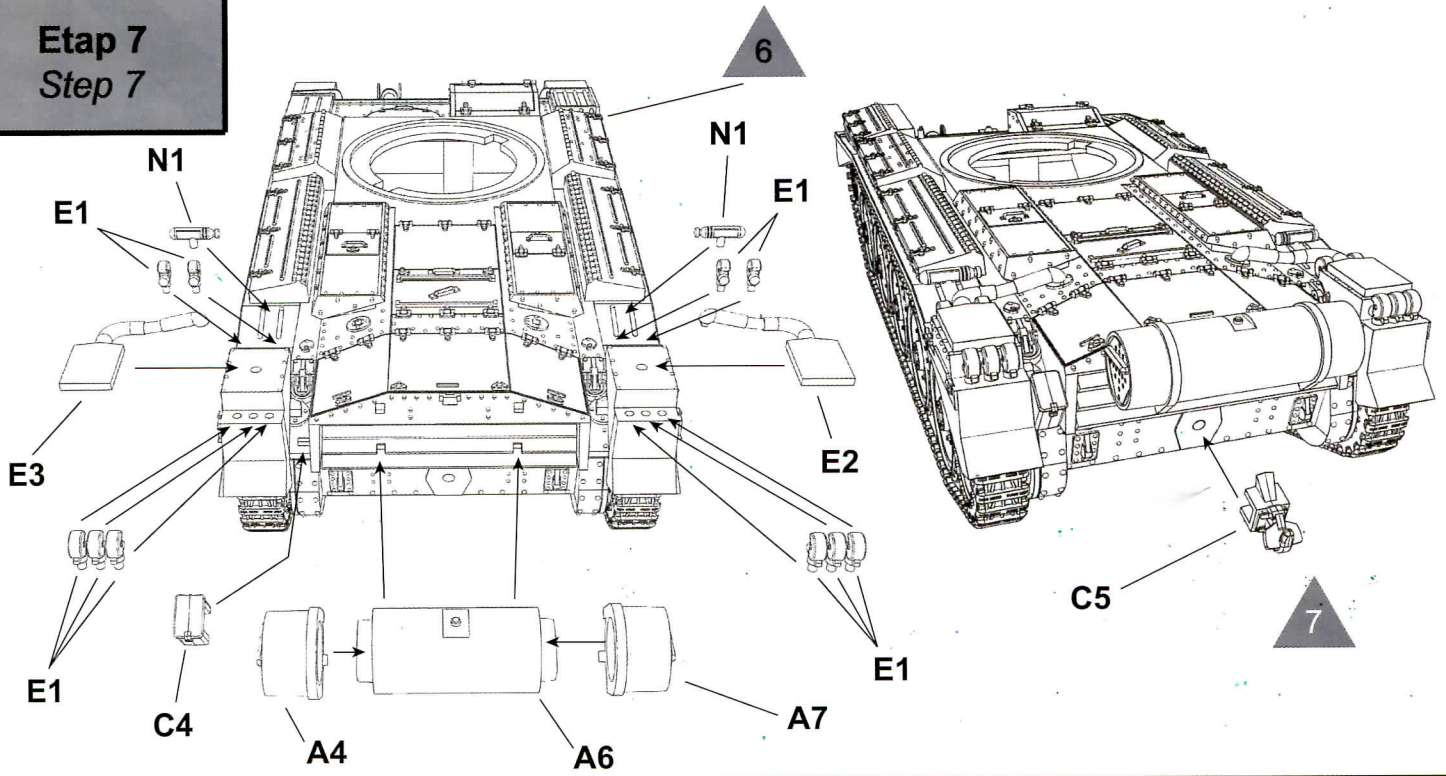
Etap 5
Step 5



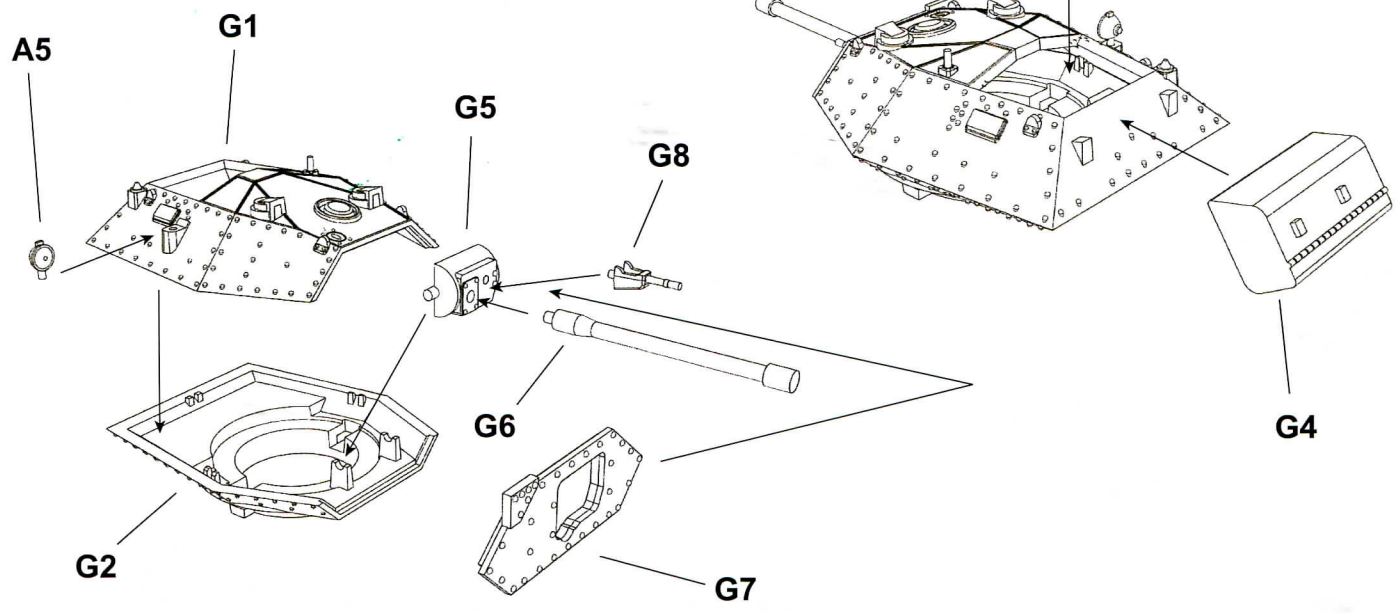
Etap 6
Step 6



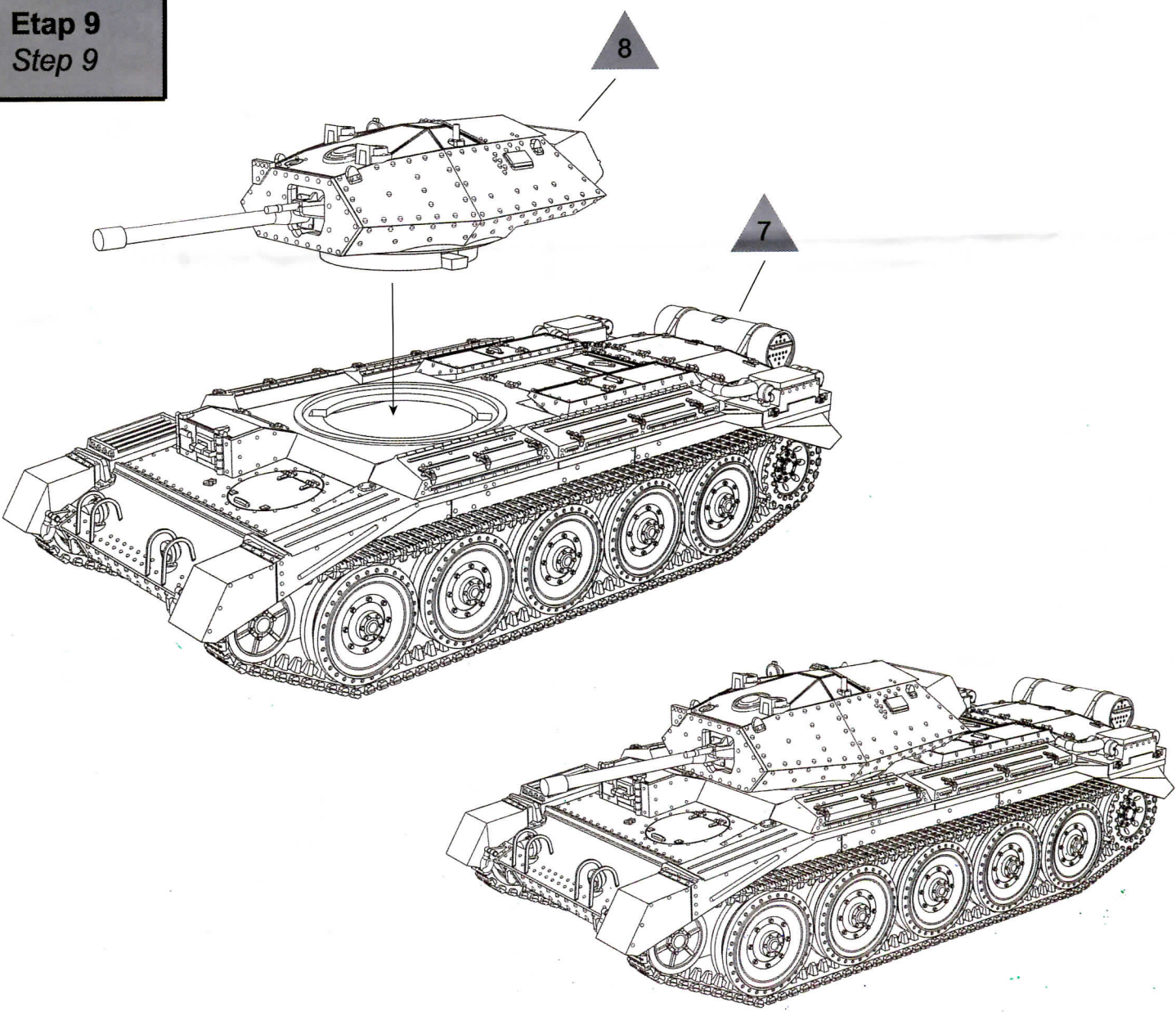
Etap 7
Step 7



Etap 8
Step 8

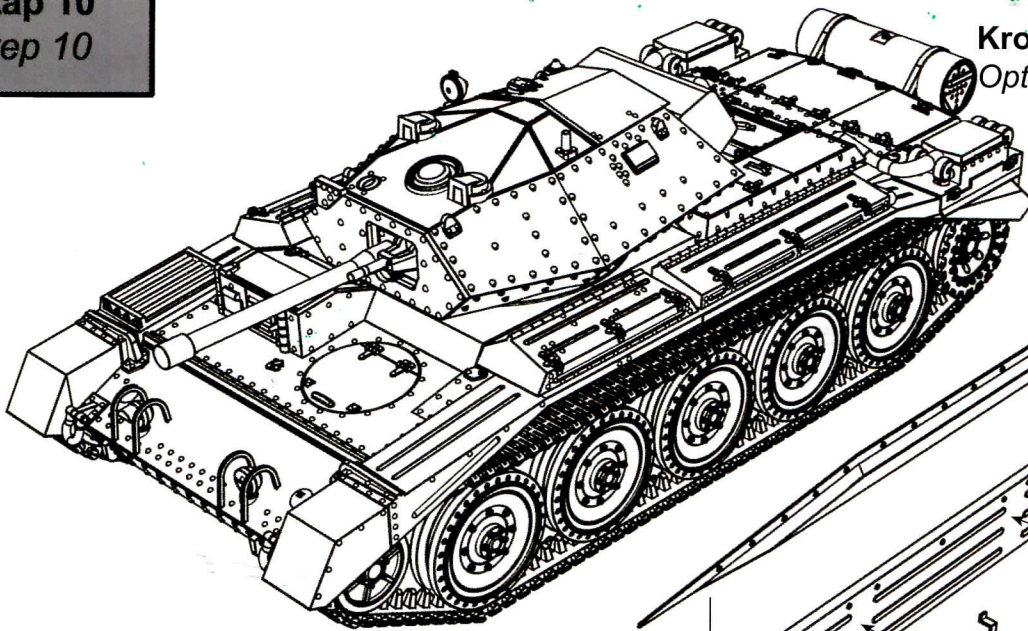


Etap 9
Step 9



Etap 10
Step 10

Krok opcjonalny /
Optional step

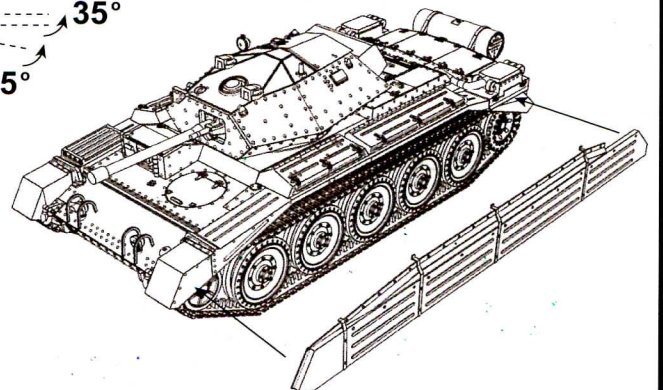
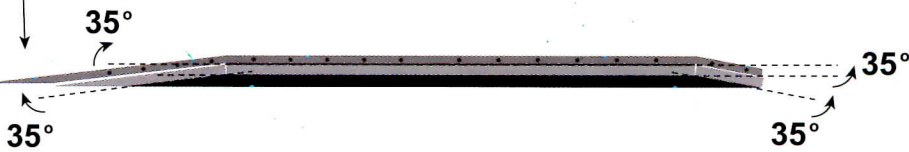
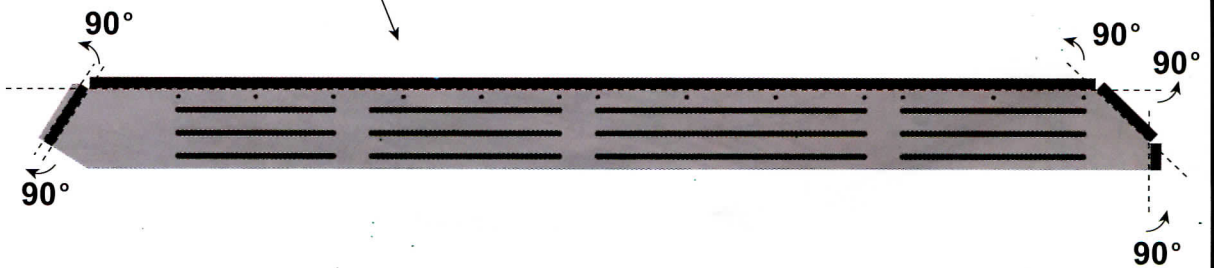
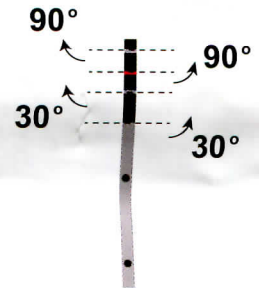
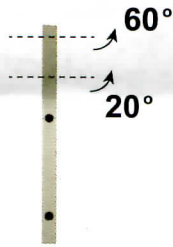


PE-6 (PE-5 po drugiej stronie /
PE-5 on the other side)

PE-2 (PE-1 po drugiej stronie /
PE-1 on the other side)

PE-8 (PE-7 po drugiej stronie /
PE-7 on the other side)

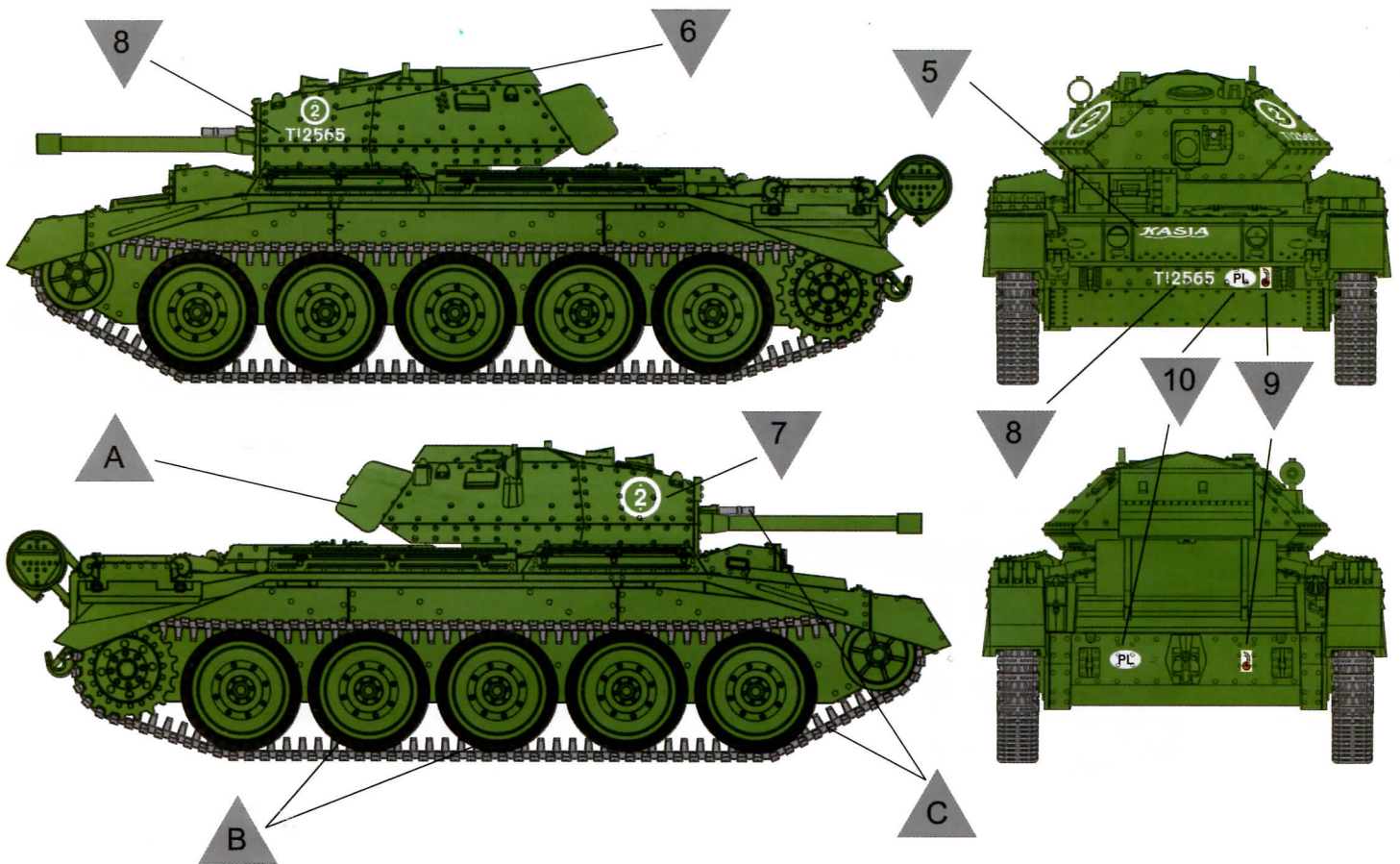
PE-10



Wykonaj po obu stronach /
Build on both sides

Malowanie
Painting

Czołg Crusader Mk. III, Polskie Siły Zbrojne na Zachodzie, Wielka Brytania 1942 r.
Crusader Mk. III, Polish Forces in the West, Great Britain 1942



Czołg Crusader Mk. III z 6. Dywizji Panczernej, Tunezja 1943 r.
Crusader Mk. III from 6st Armor Division, Tunisia 1943

