

SCALE
1/35
German Panzer II Ausf.F
'North Africa'



13535

ACADEMY
HOBBY MODEL KITS

* You can download the latest version of an instruction manual for this model by visiting www.academyhobby.com, clicking the link for 'INSTRUCTION & DOWNLOAD' and entering the item number. 본 제품의 조립 중 궁금한 점은 www.academy.co.kr 접속 후 메뉴 '자료실' → '프라모델' 로 이동하여 해당 제품명을 입력하면 최신의 설명서를 확인 할 수 있습니다.

Warning in Assembly of Model Kits
조립전의 주의사항

Take care not to injure yourself while using the modeling tools to cut or trim parts.
공구를 이용하여 부품을 다듬고 자를 경우 손을 다치지 않도록 주의를 기울여 주십시오.



CAUTION!
-주의-

<Read this before you begin>

- Study the instructions before assembling.
- Check the fit of each piece before cementing into place.
- Never use cement or paint near open flame.
- Do not use too much cement to join parts.
- Open a window or make area well ventilated when cement or paint is in use.
- Tear up and throw away the empty plastic bags to avoid danger of suffocation for little children.

<조립하기 전에>

- 부품을 조립하기 전에 설명서를 잘 읽어본 후 조립한다.
- 접착하기 전에 부품을 맞추어 확인한 후 조립한다.
- 부품을 자를 때에는 칼이나 니퍼로 깨끗이 잘라준다.
- 접착제를 사용할 곳과 사용하지 않는 곳에 주의하고 너무 많이 바르지 않도록 한다.
- 에나멜 페인트나 접착제를 사용할 때에는 창문을 열어 환기를 시키고 화기를 멀리한다.
- 사용 후 남은 부품은 어린이의 손에 닿지 않도록 잘 처리한다.



CEMENT

접착제



CEMENT

접착제 금지



X2

수만큼 조립



DECAL

전사지



BALLAST

무게추



PE

애칭



FILL

채움



CUT

잘라냄



OPTION

선택



OPPOSITE

반대



HOLE

뚫어줌



CAUTION

주의



INSTANT CEMENT

순간 접착제



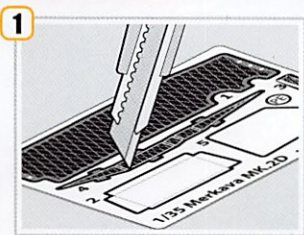
VER.1

버전

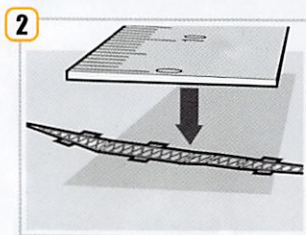
MAIN COLOR	4 DARK YELLOW 다크 옐로우				5 KHAKI 카키								
	Humbrol		GSI Creos		Lifecolor	TESTORS / MODELMASTER		Revell		Vallejo		AK	
	ENAMEL	ACRYL	AQUEOUS HOBBYCOLOR	Mr. COLOR		ENAMEL	ACRYL	ENAMEL	ACRYL	MODEL COLOR	MODEL AIR	interactive	
1 FLAT BLACK	33	33	H12	33	LC02	1749	4768	32108	36108	950	57	735	무광 검은색
2 STEEL	53	53	H28	28	LC76	1795	4681	32191	36191	863	72	798	스틸
3 WOOD BROWN	10	10	H37	43	UA085	1540		32382	36382	875		782	우드 브라운
4 DARK YELLOW	84		H79	39	UA097	2052	4796	32116	36116	821	31	6	다크 옐로우
5 KHAKI			H81	55	UA212	2098				880	241	3121	카키
6 GERMAN GRAY	67		H32	40	UA207	2034	4749	32178	36178	995		163	저먼 그레이
7 RUST	180		H33	81	UA088	1785	4675	32183	36183	871		709	러스트

Guide for Beginners
입문자를 위한 가이드

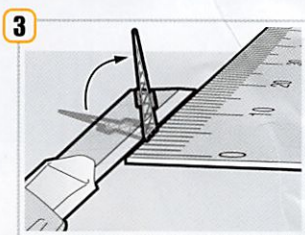
Applying Photo Etched Parts/ 에칭 부품 적용방법



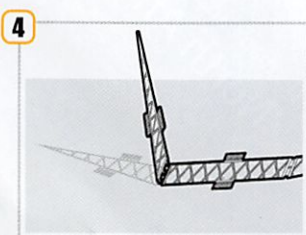
1 Cut off Photo Etched parts using a utility knife carefully.
사용하려는 에칭 파트를 커터칼로 조심스럽게 잘라냅니다.



2 Place a flat object like a ruler on the Etched parts.
잡지 않으려는 부분 위에 자와 같이 평편하며 굴곡이 없는 물체를 올려 흔들리지 않게 눌러 줍니다.



3 Place the knife under to bend. And carefully lift the side of the knife to fold the etched parts.
구부리려는 부분 아래에 커터칼을 넣고 커터칼의 뒷쪽을 조심스럽게 들어올려 에칭을 접습니다.



4 Desired position is folded neatly without damaging other places.
다른 부분의 손상이, 원하는 부분의 에칭만을 깔끔하게 접을 수 있다.

14 PE INSTANT CEMENT
에칭 순간 접착제

OPTION 선택

1 2 3

16 PE INSTANT CEMENT
에칭 순간 접착제

OPTION ver.1
선택 버전1

1 2 3 4

X2 수만큼 조립

16 **24** PE INSTANT CEMENT
에칭 순간 접착제

OPTION ver.1 ver.6
선택 버전1 버전6

2 3 4

A7

22 PE INSTANT CEMENT
에칭 순간 접착제

OPTION ver.6
선택 버전6

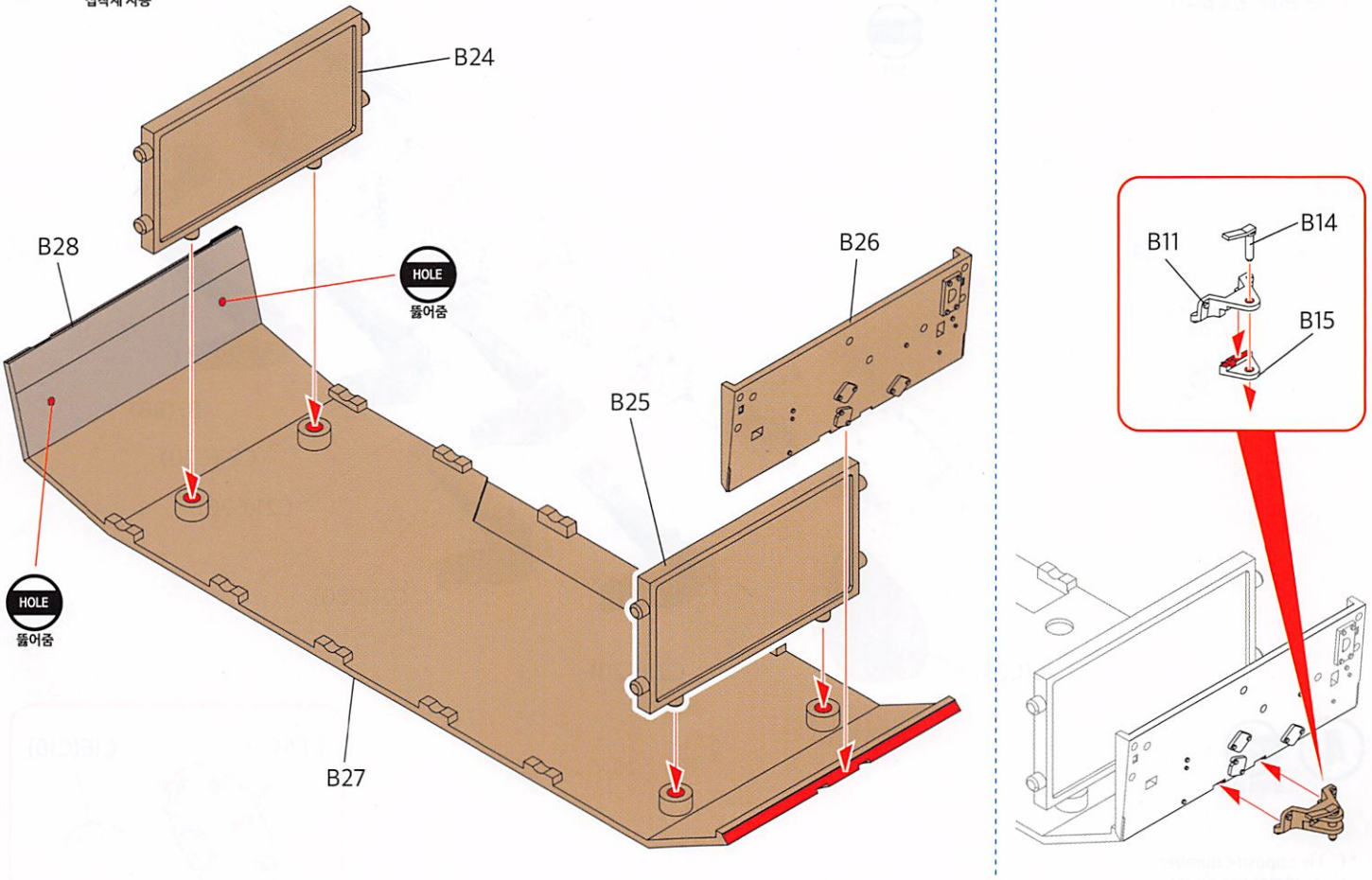
A13 7 8

23 PE INSTANT CEMENT
에칭 순간 접착제

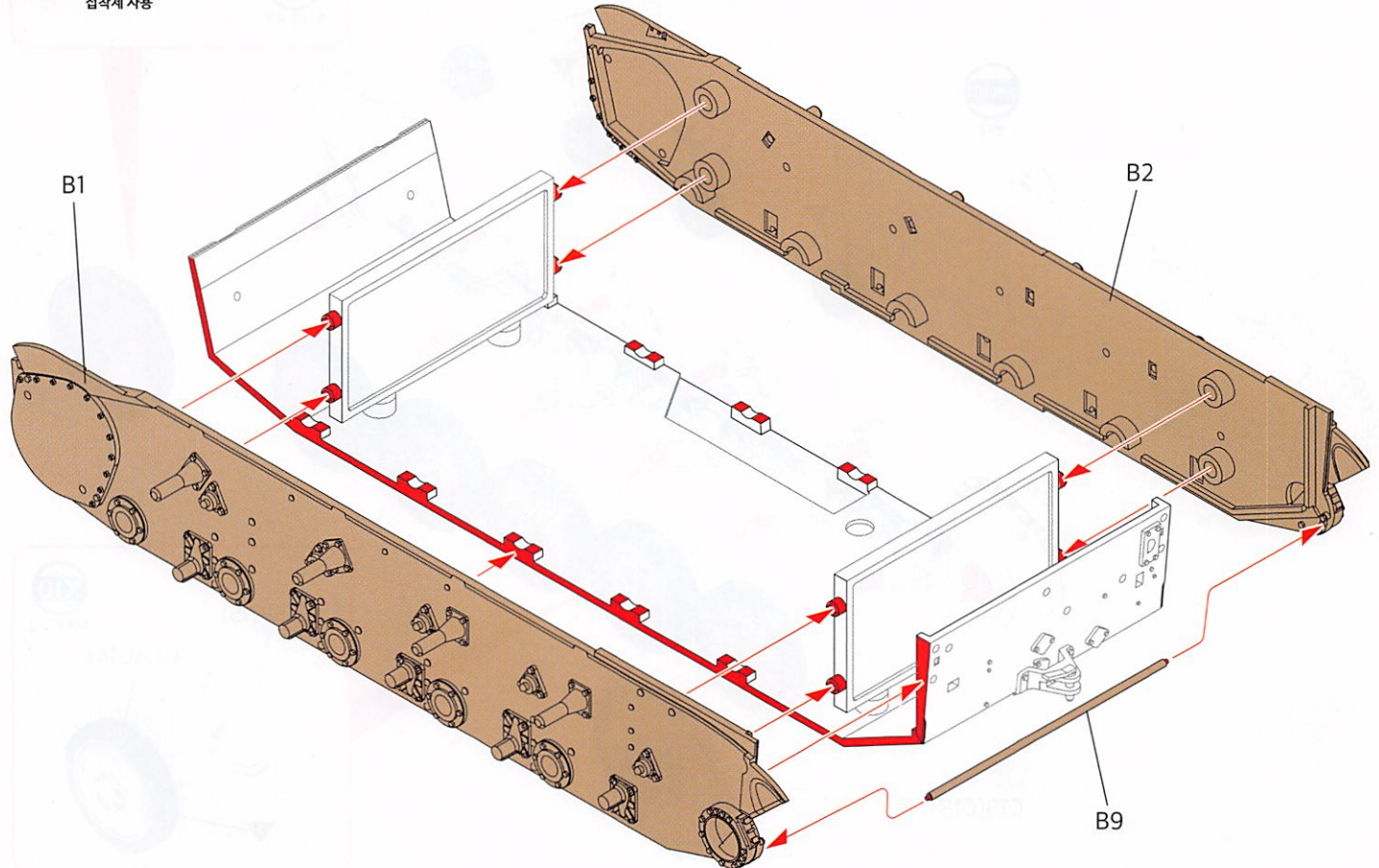
OPTION ver.6
선택 버전6

1 2 6

1 CEMENT
 접착제 사용

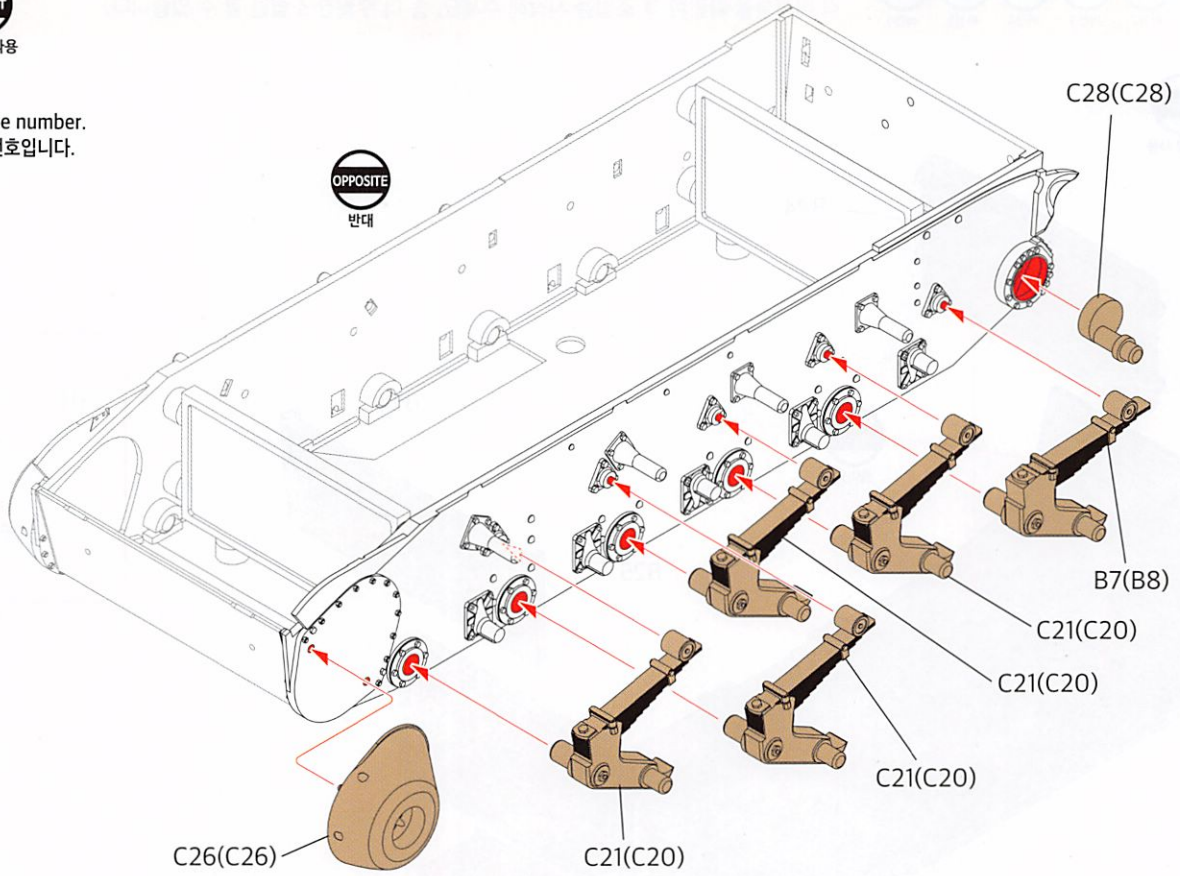


2 CEMENT
 접착제 사용



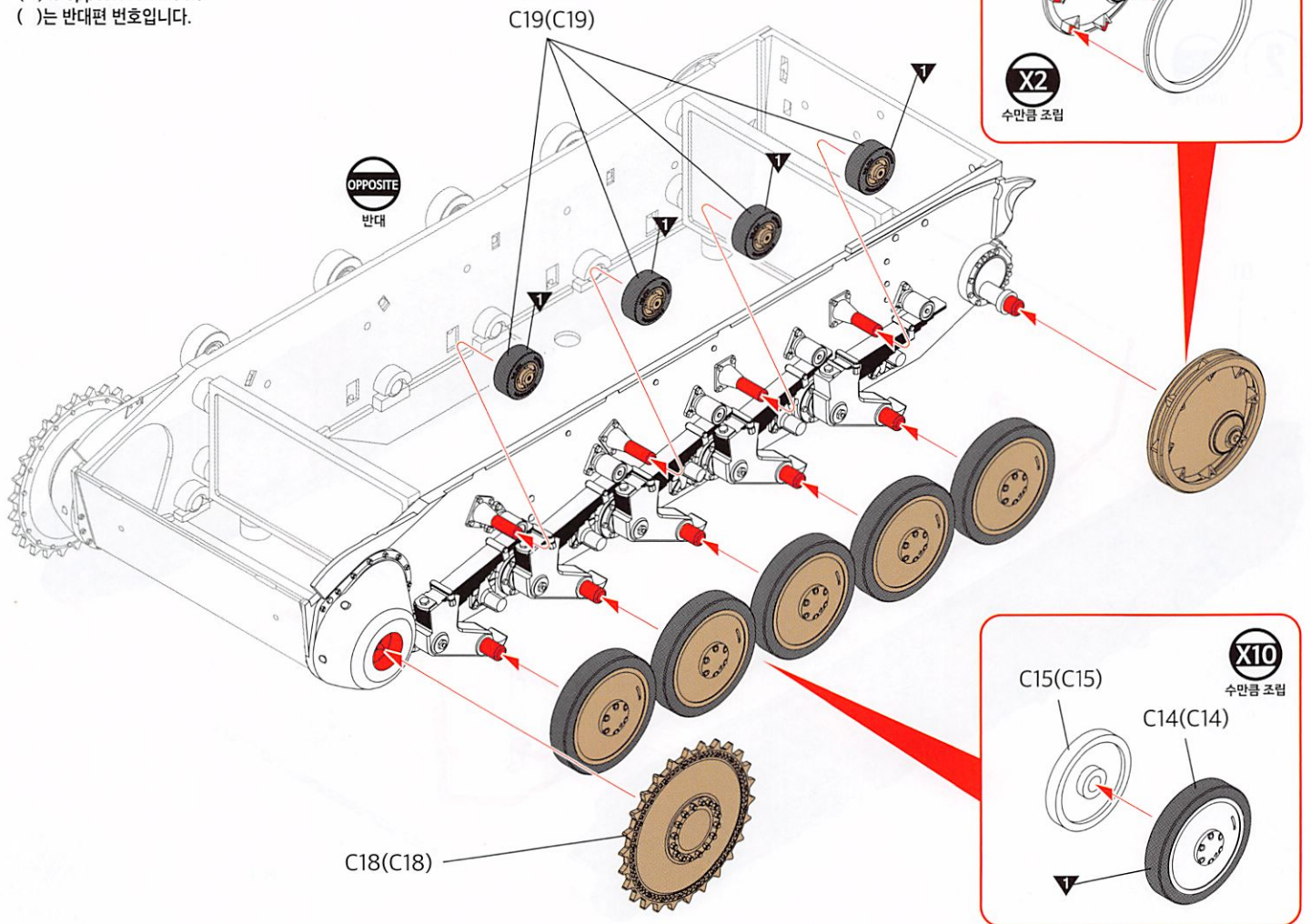
3 CEMENT
접착제 사용

* () is opposite number.
()는 반대편 번호입니다.



4 CEMENT
접착제 사용

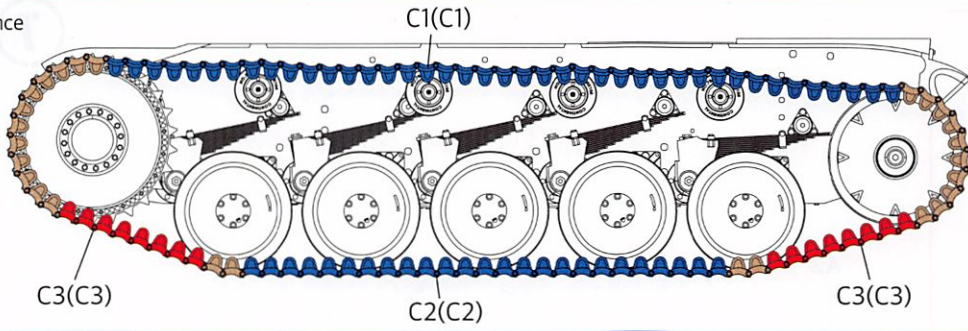
* () is opposite number.
()는 반대편 번호입니다.



Reference
참고

5

CEMENT
접착제 사용

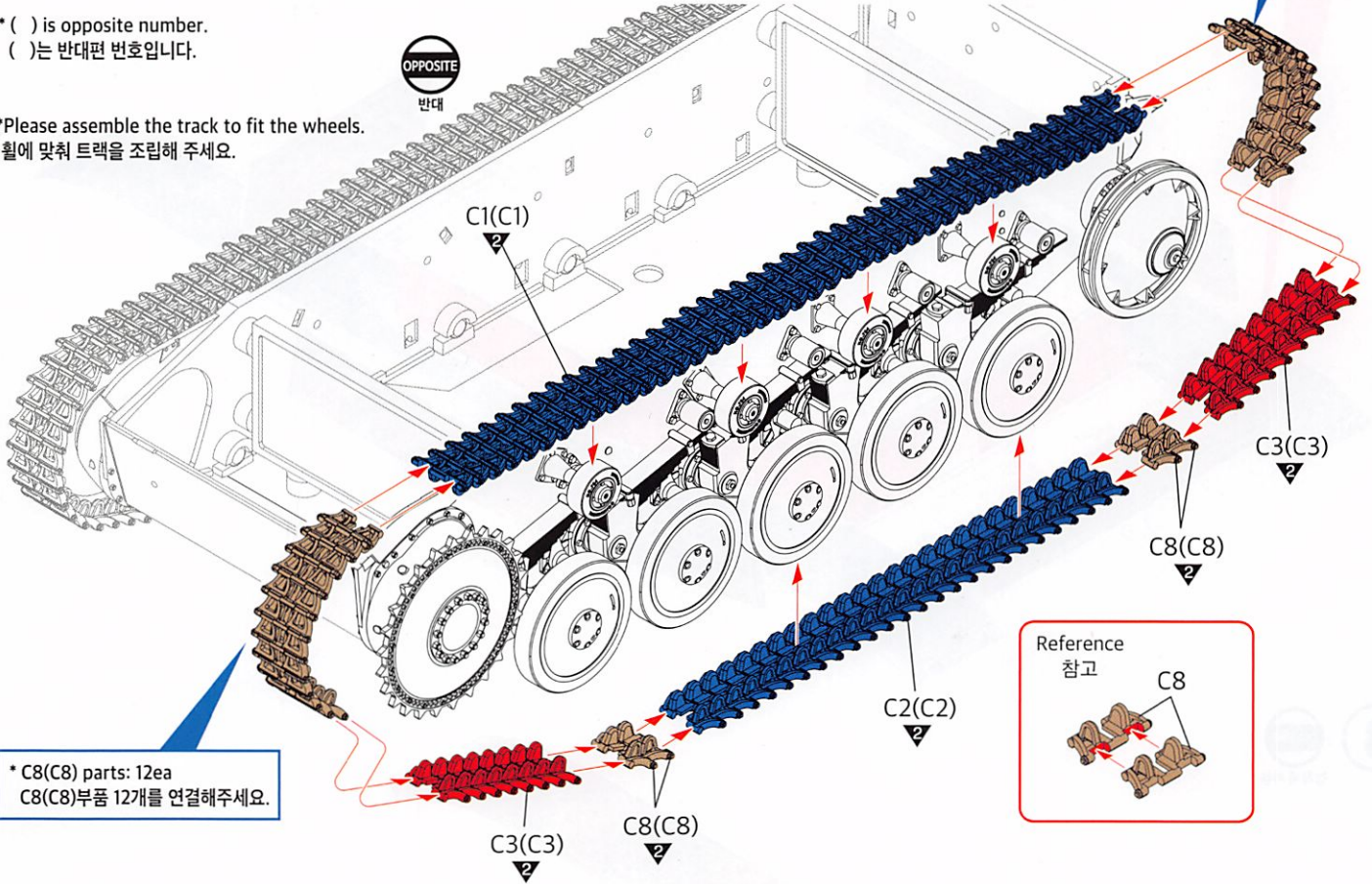


* C8(C8) parts: 10ea
C8(C8)부품 10개를 연결해주세요.

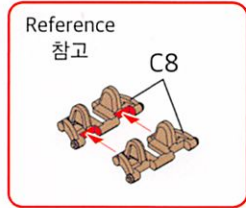
* () is opposite number.
()는 반대편 번호입니다.

OPPOSITE
반대

*Please assemble the track to fit the wheels.
휠에 맞춰 트랙을 조립해 주세요.

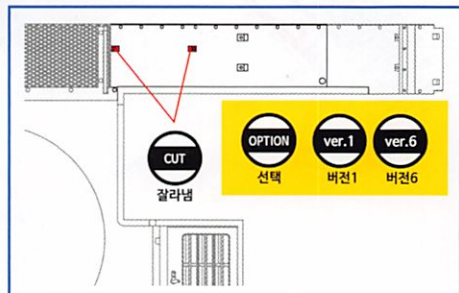
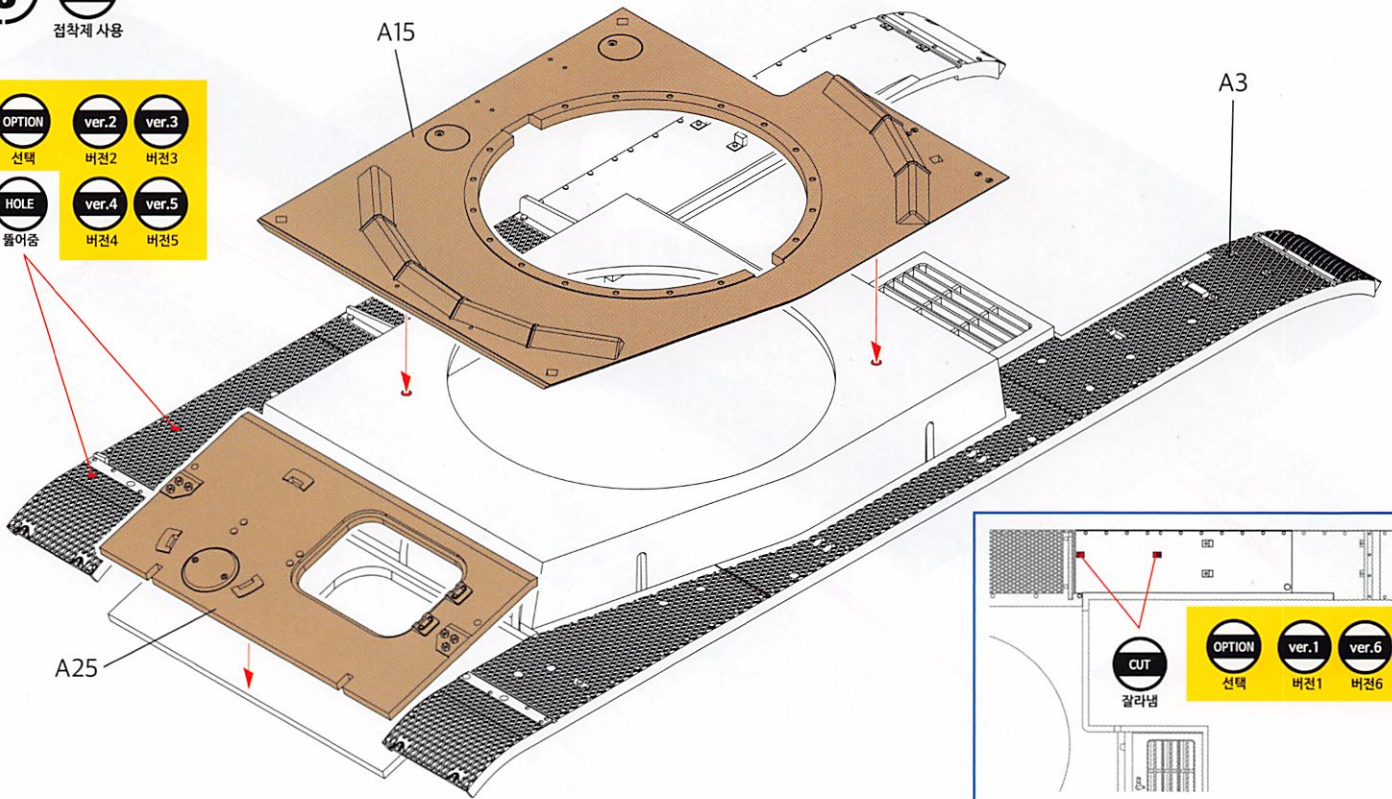


* C8(C8) parts: 12ea
C8(C8)부품 12개를 연결해주세요.



6 CEMENT
접착제 사용

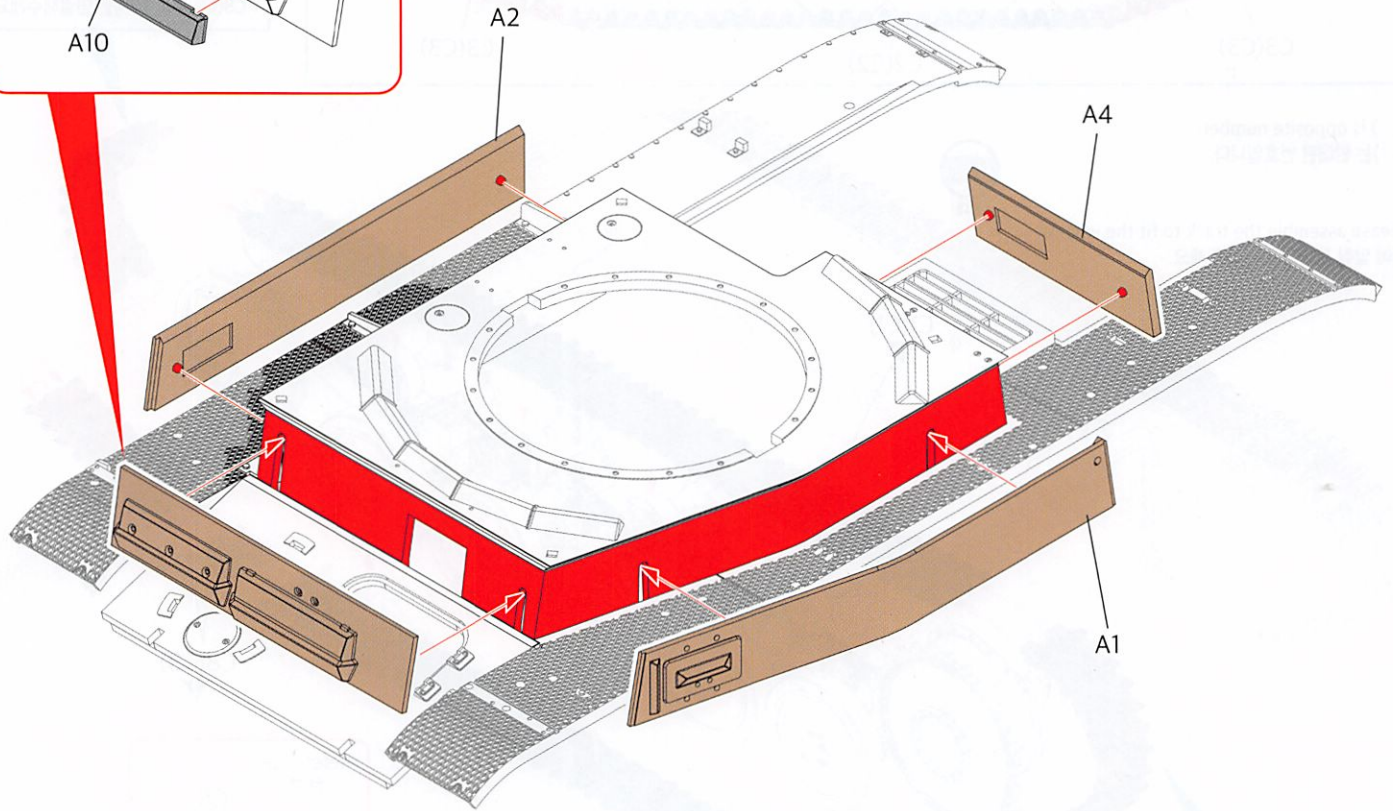
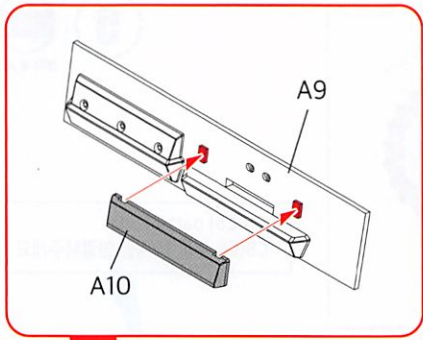
OPTION 선택	ver.2 버전2	ver.3 버전3
HOLE 홀어줌	ver.4 버전4	ver.5 버전5



7



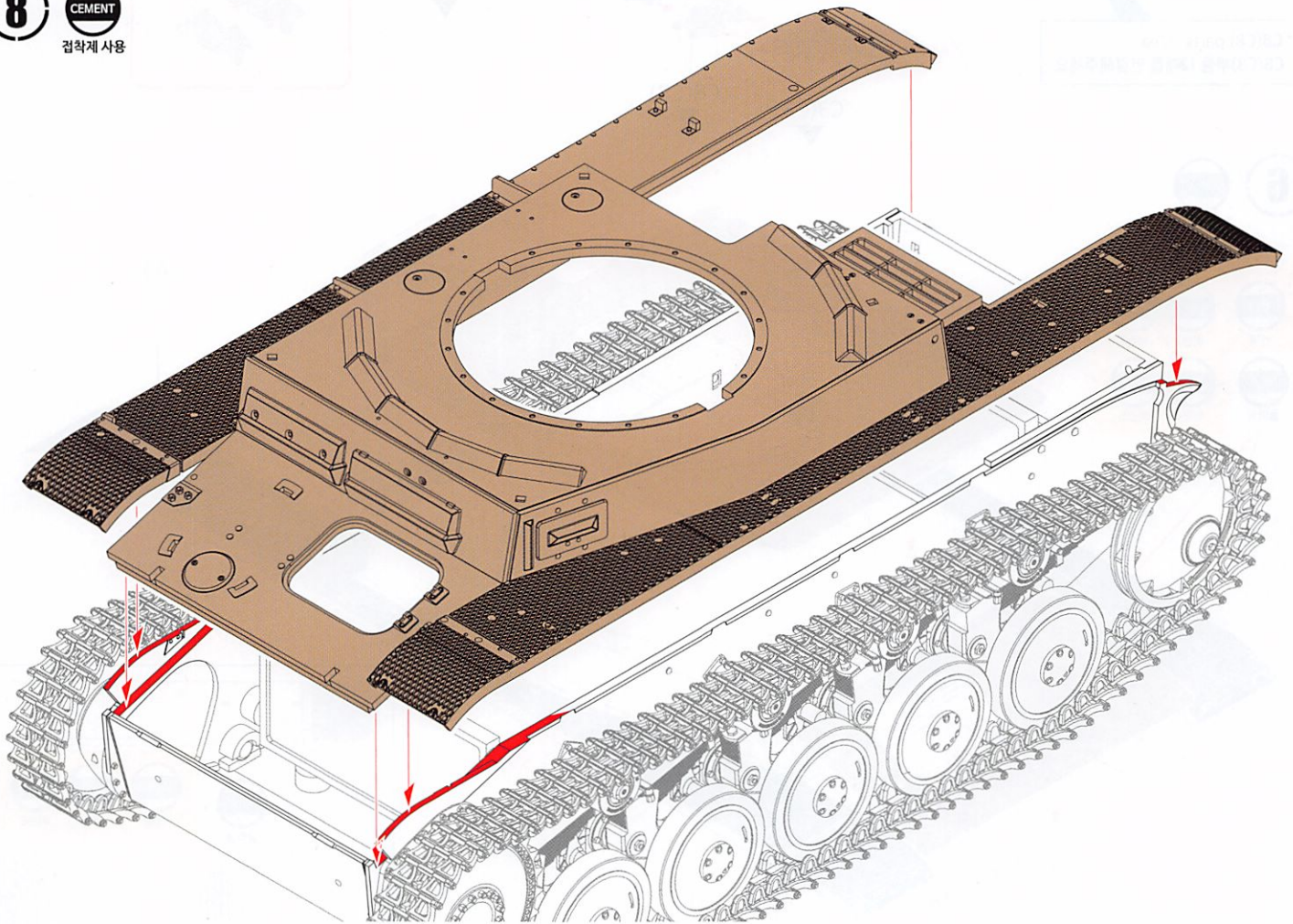
점착제 사용



8



점착제 사용

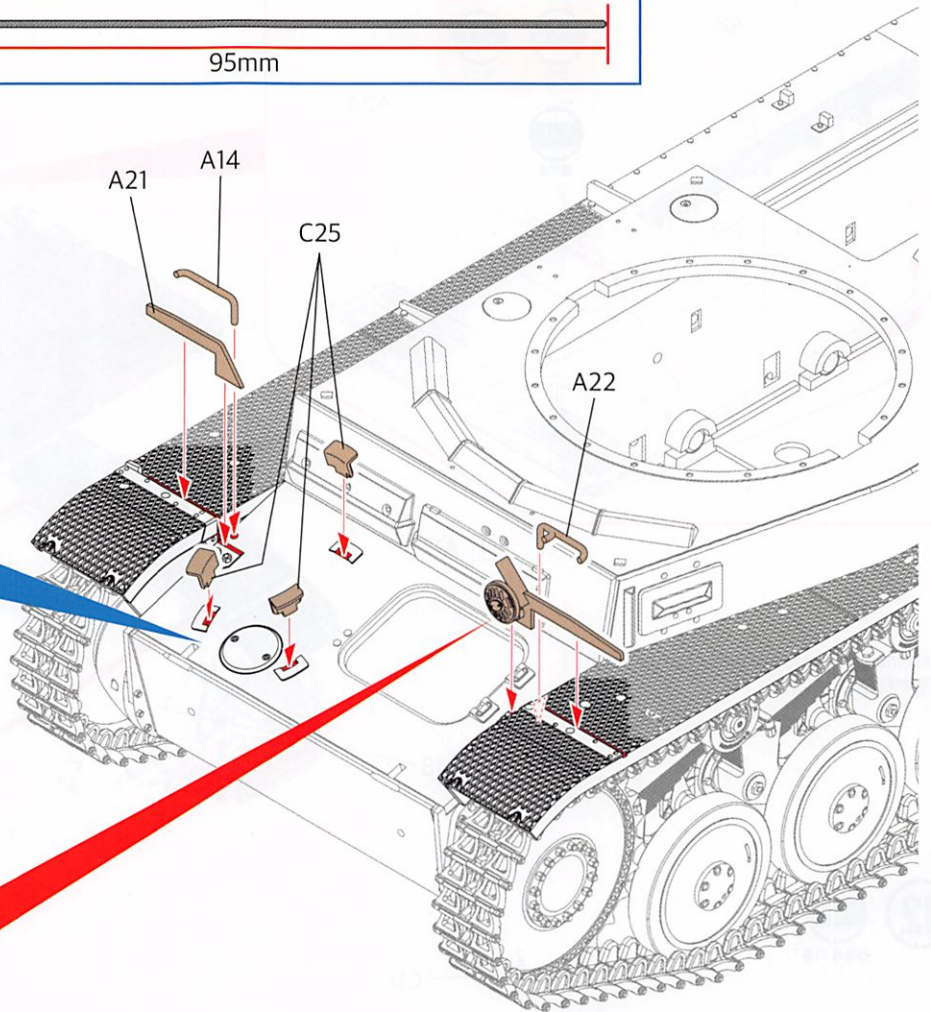
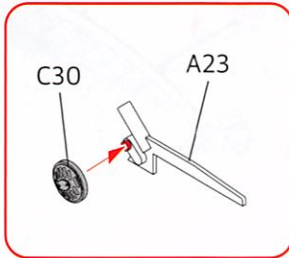
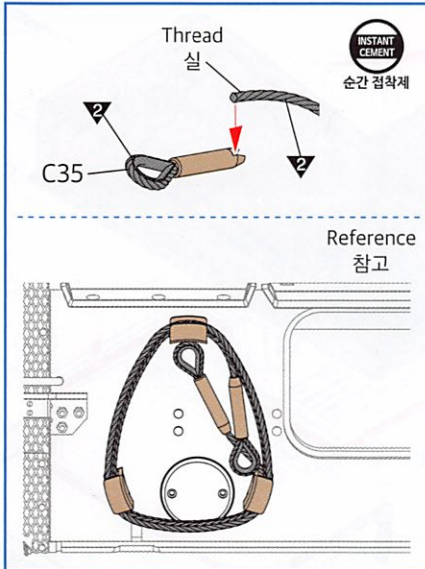
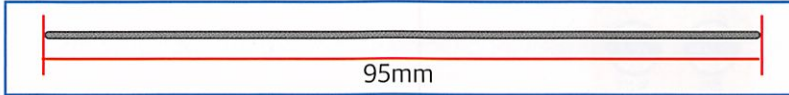


9



접착제 사용

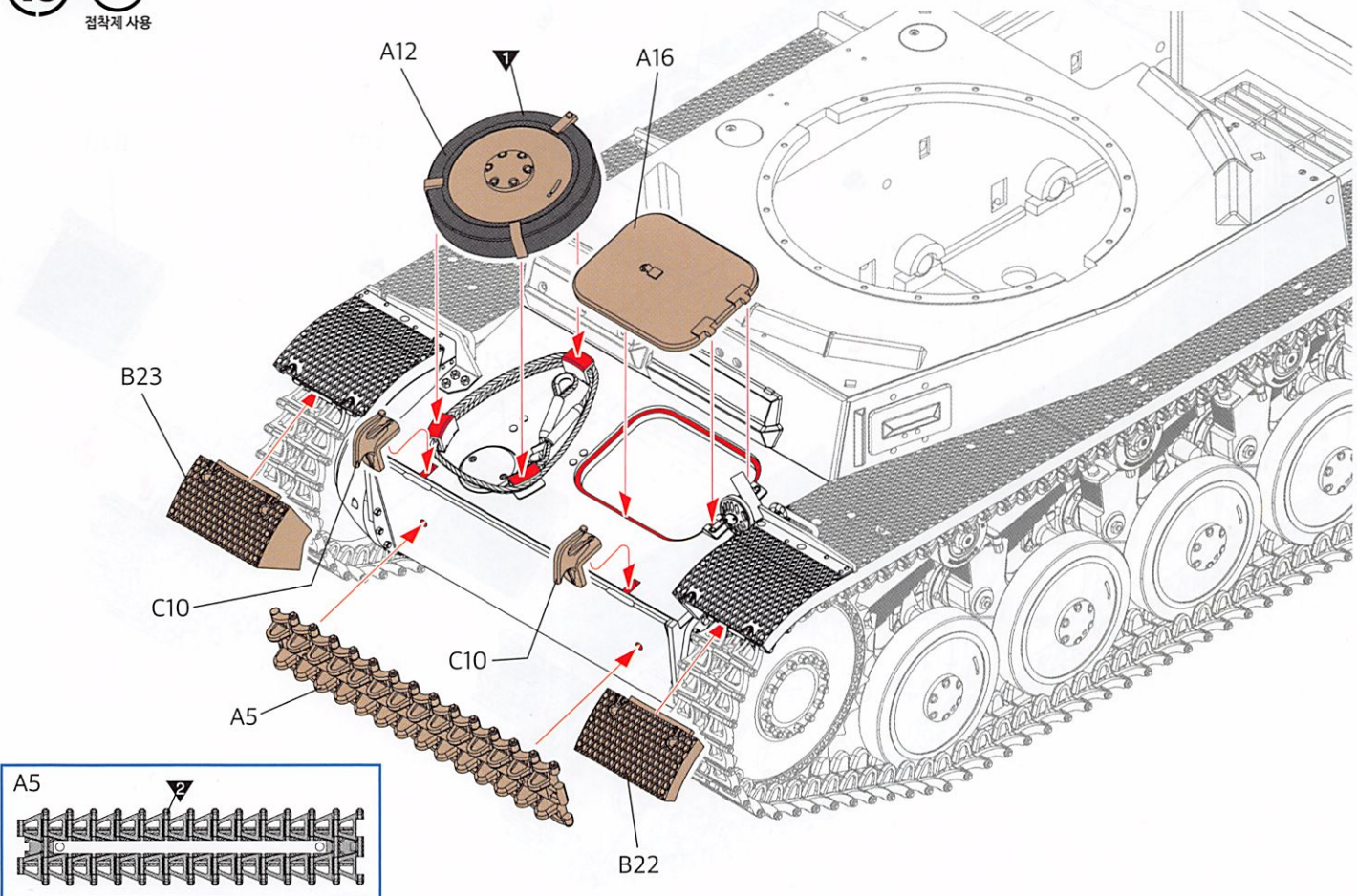
Real size/실제 길이

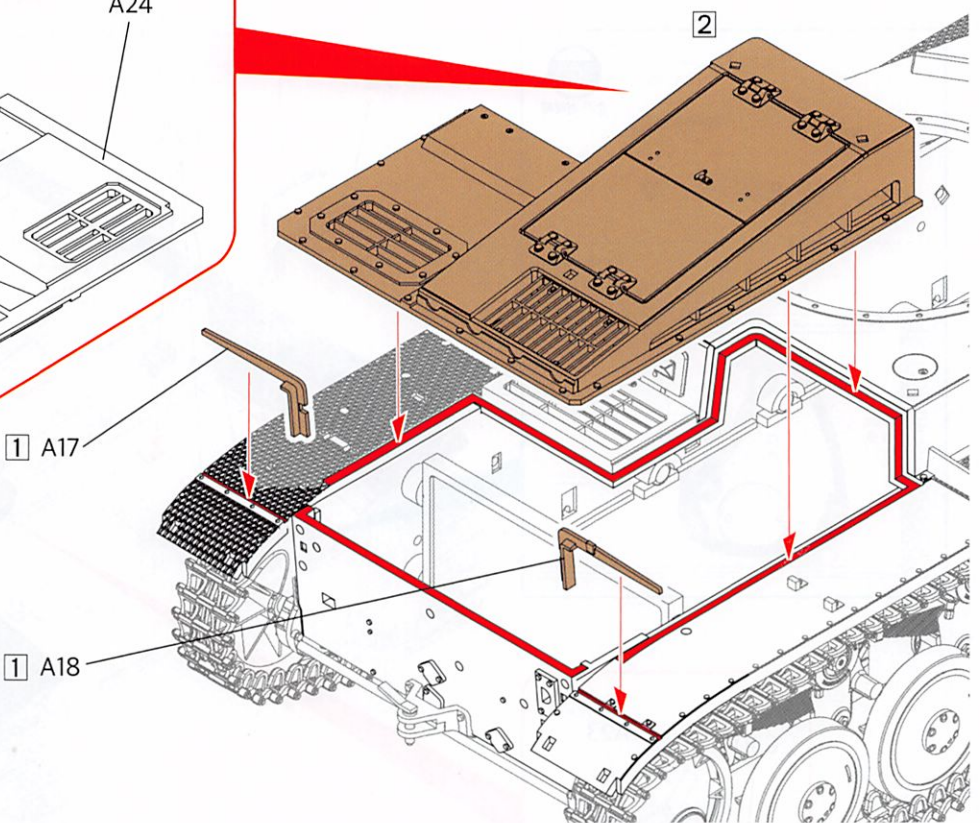
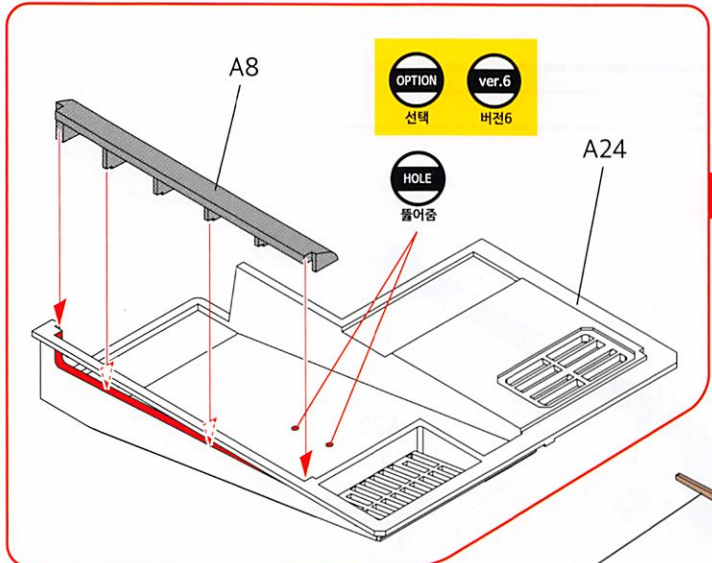


10

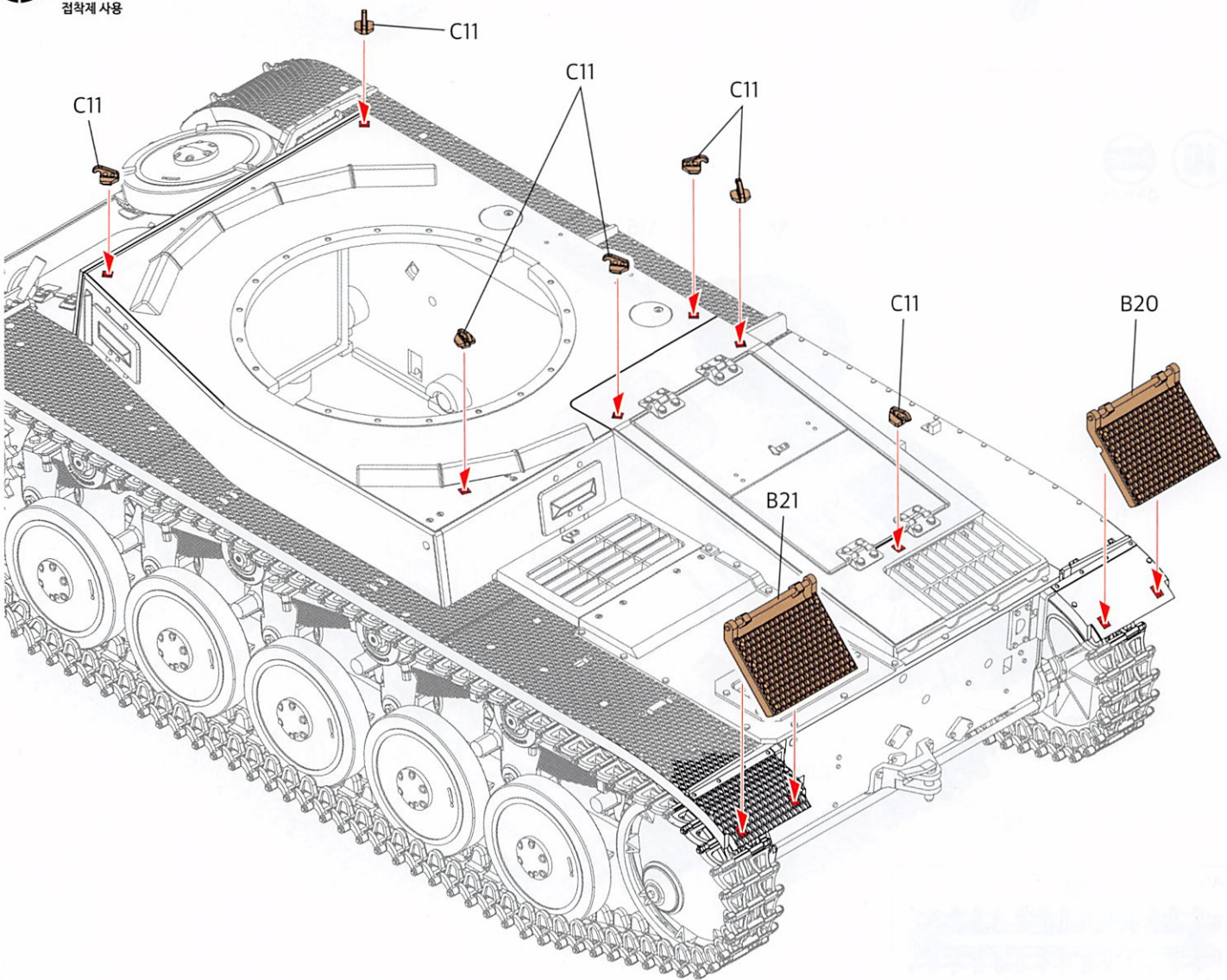


접착제 사용





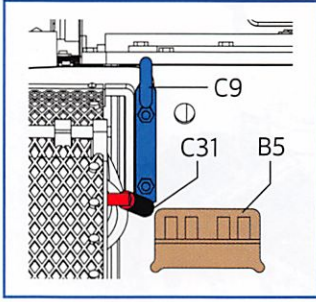
* Assemble in numerical order starting with ①.
①번부터 조립합니다.



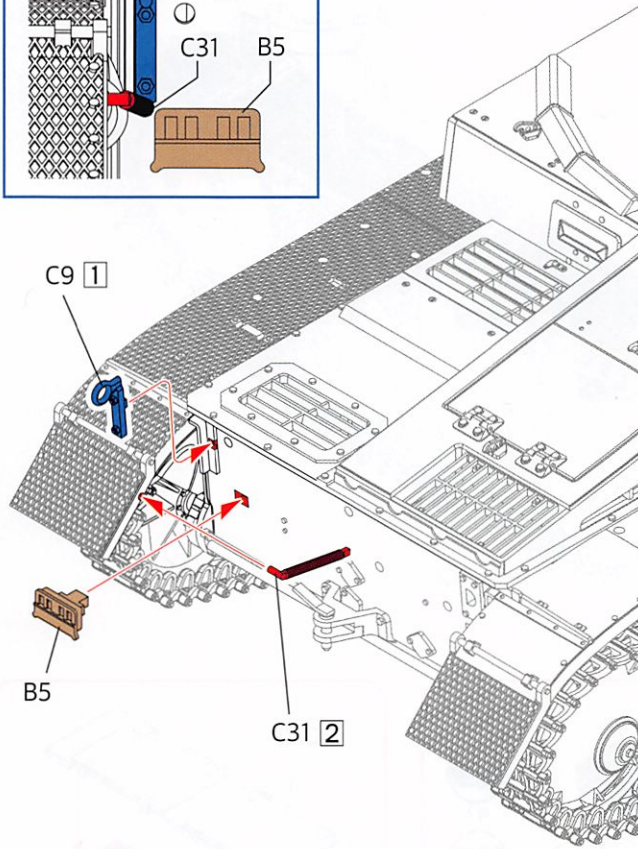
13 CEMENT

접착제 사용

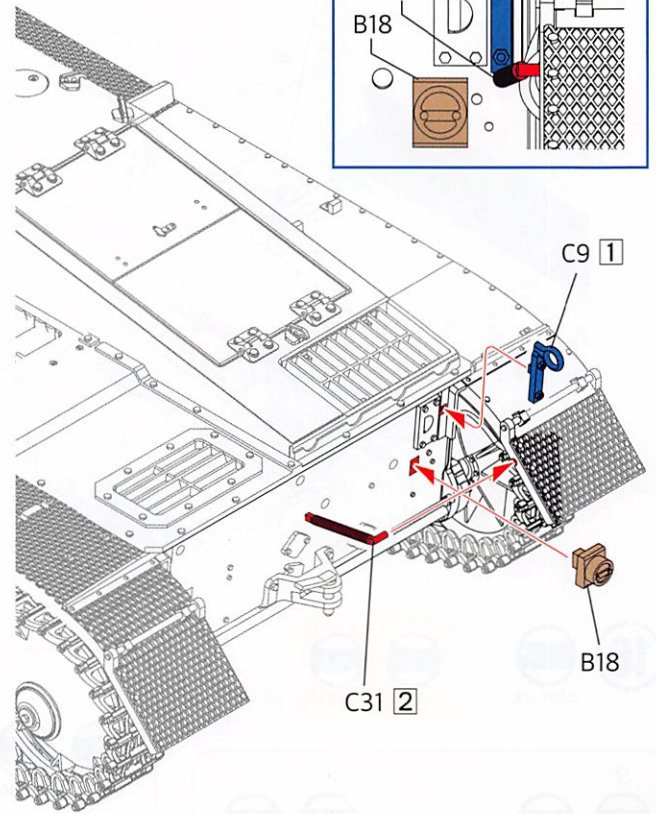
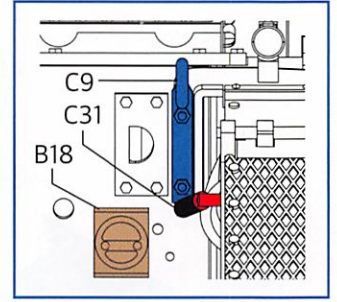
Reference
참고



* Assemble in numerical order starting with ①.
①번부터 조립합니다.

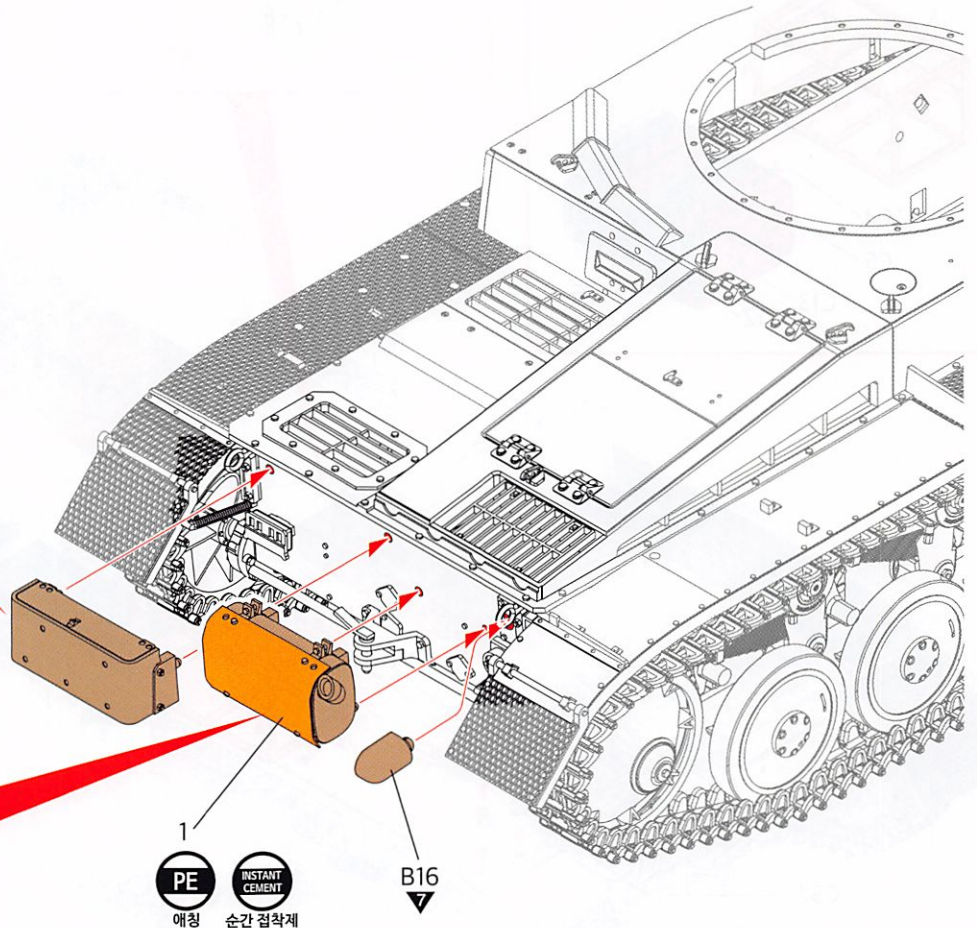
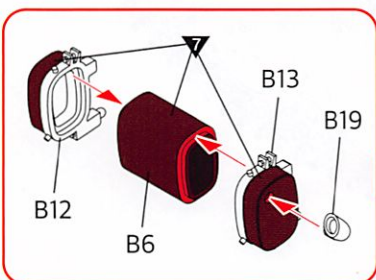
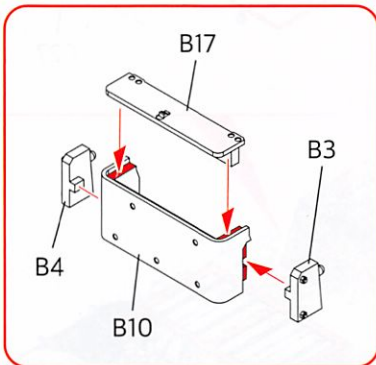


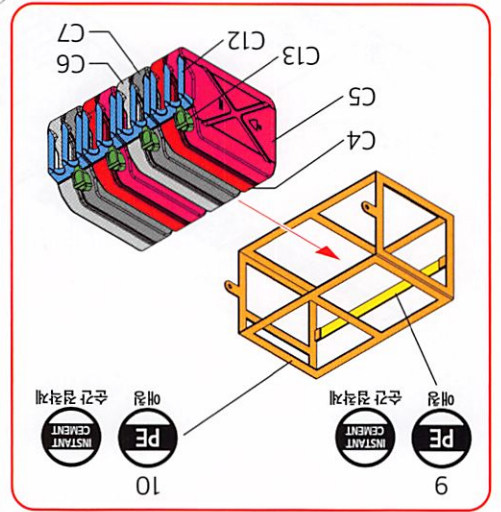
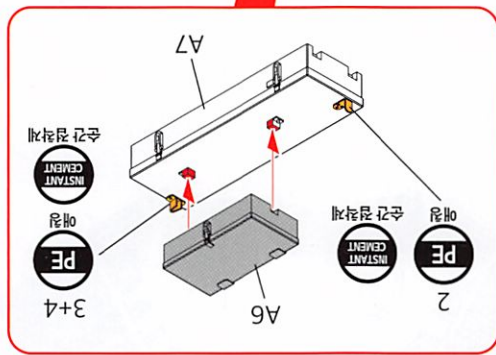
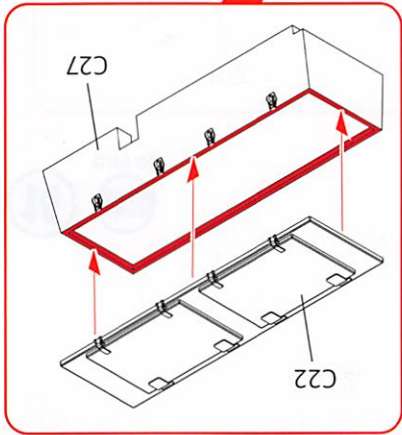
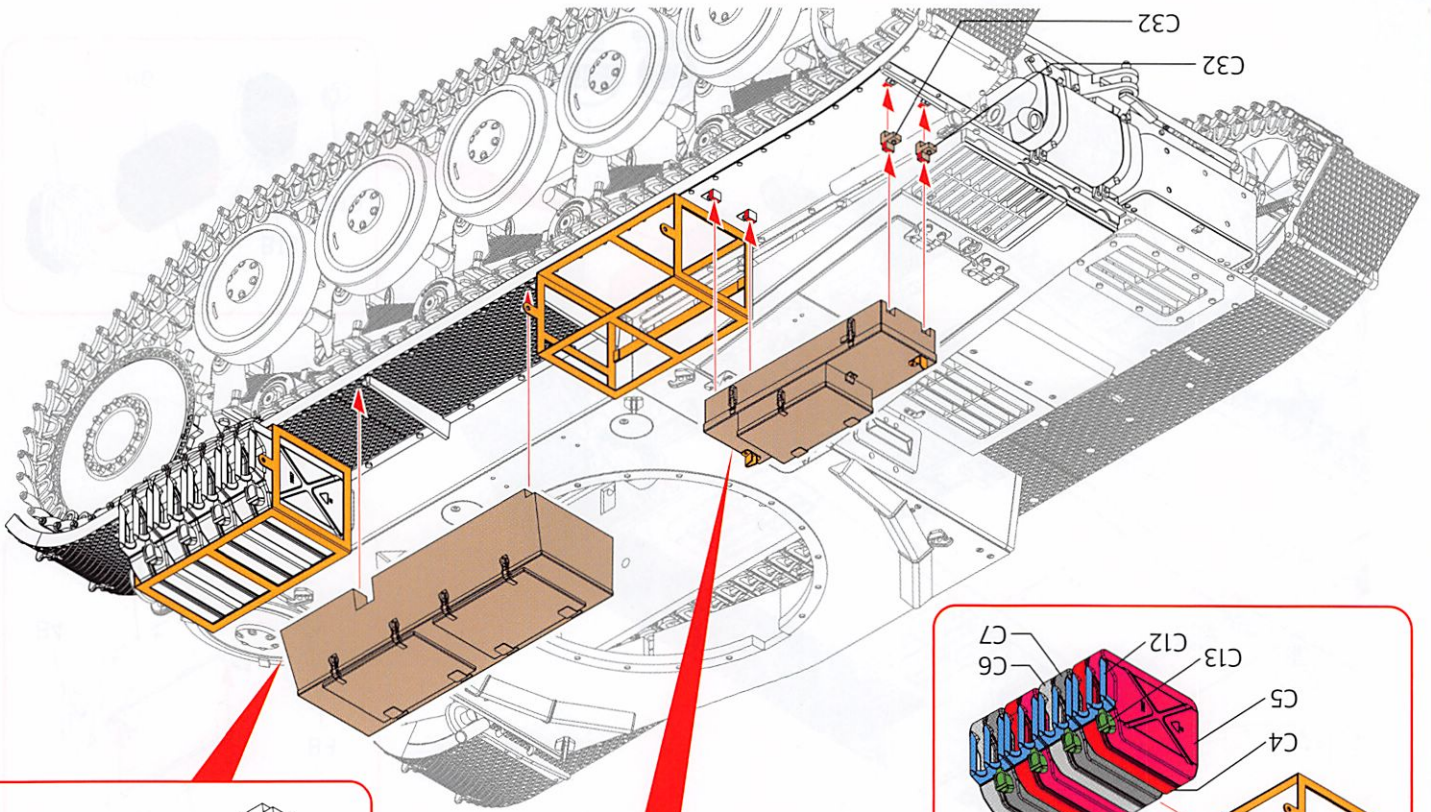
Reference
참고



14 CEMENT

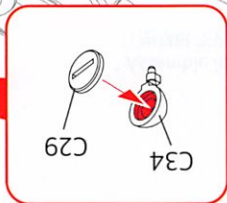
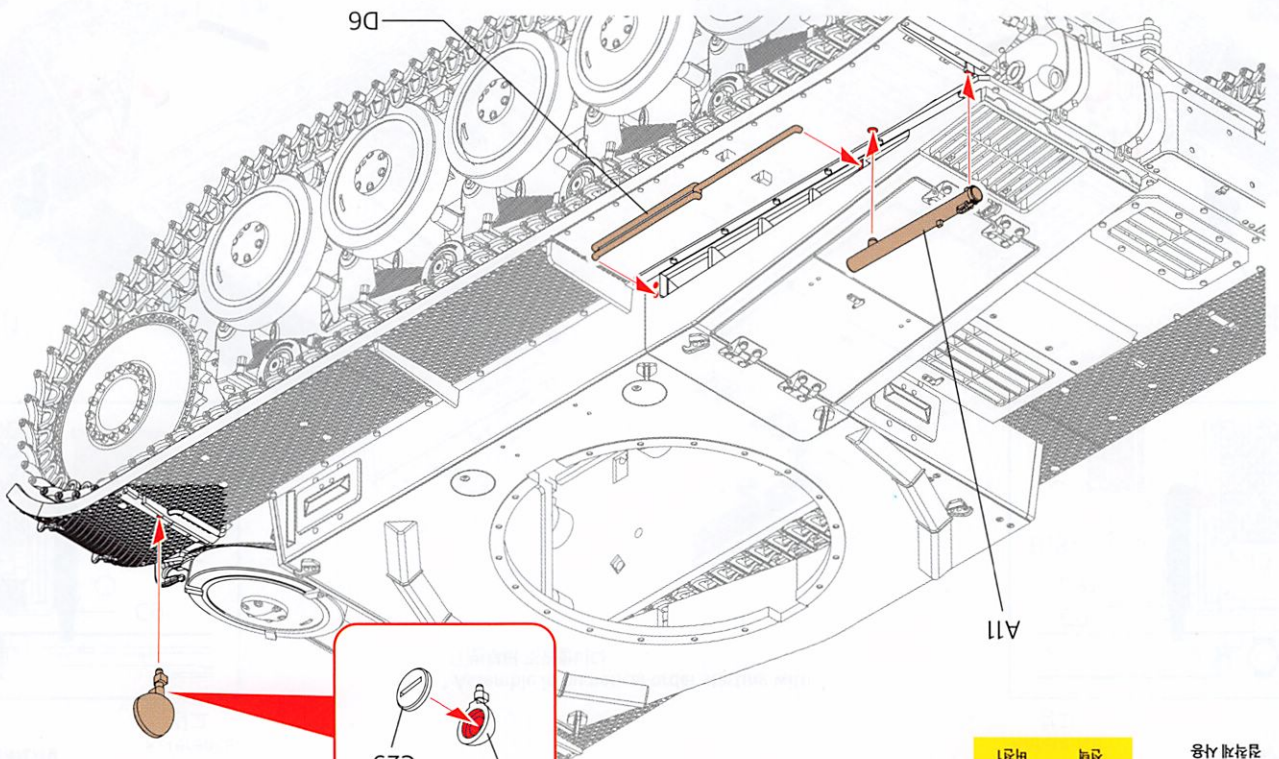
접착제 사용





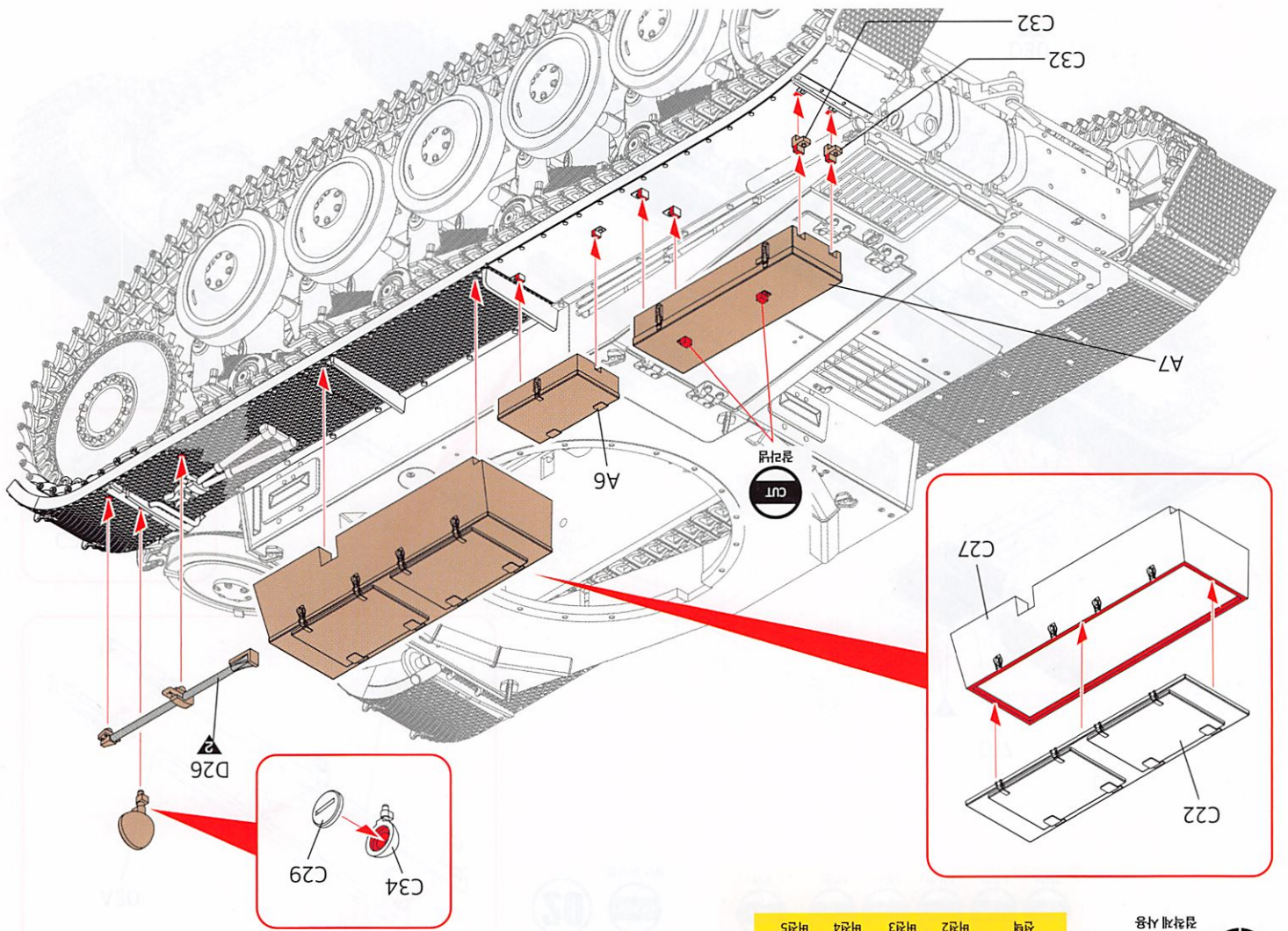










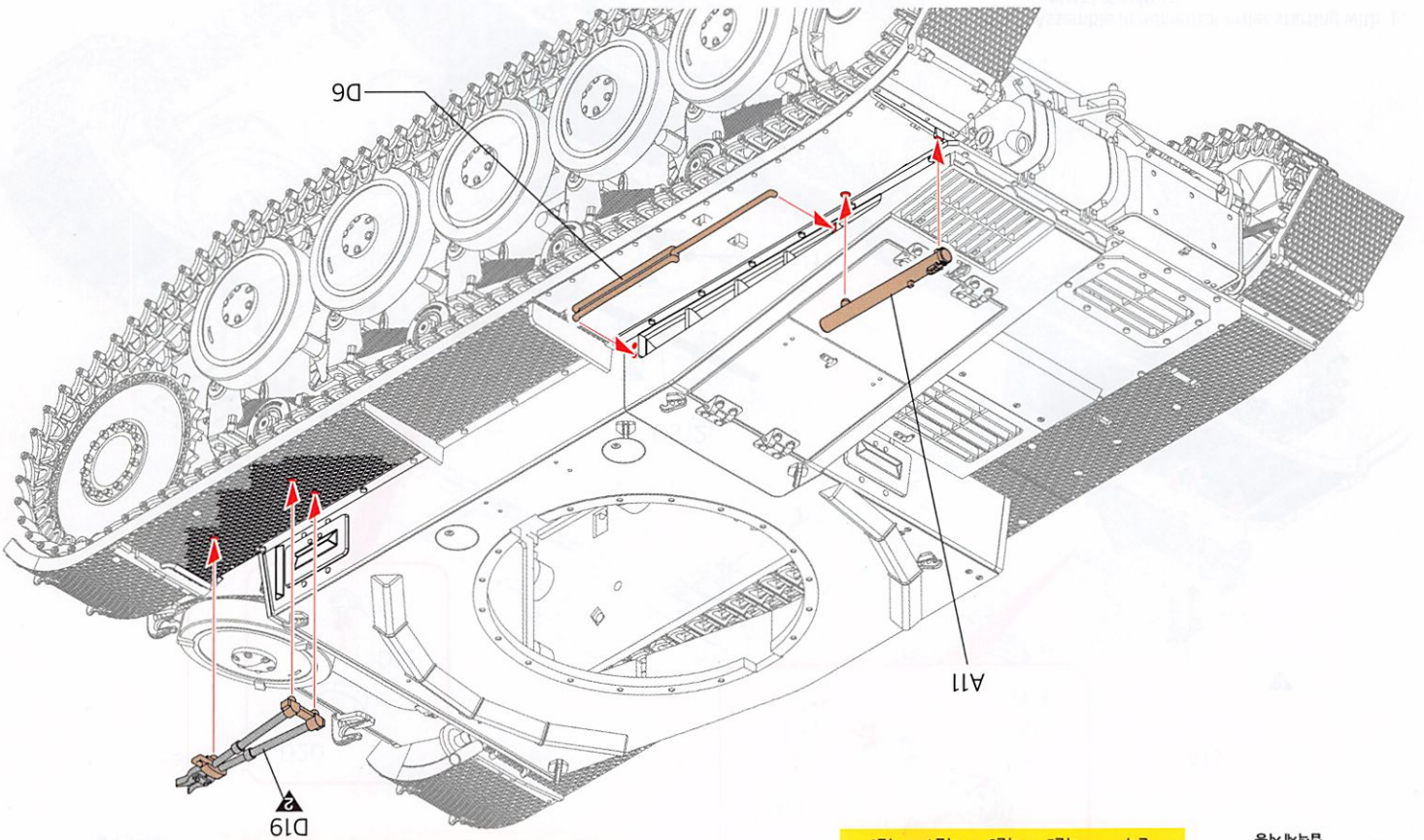


- 버전5
- 버전4
- 버전3
- 버전2
- OPTION

18

CEMENT

공회제 사용



- 버전5
- 버전4
- 버전3
- 버전2
- OPTION

17

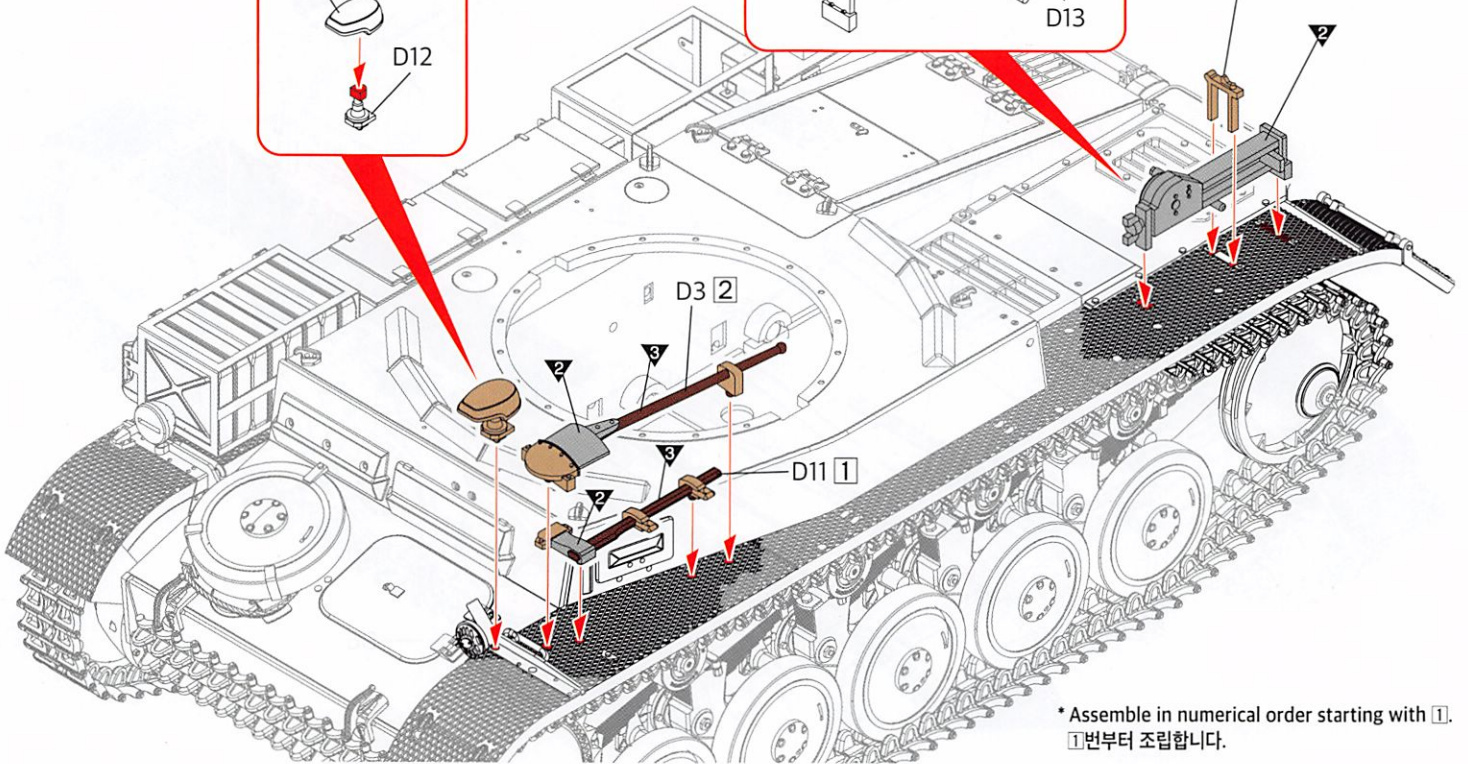
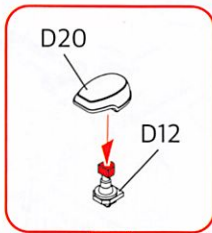
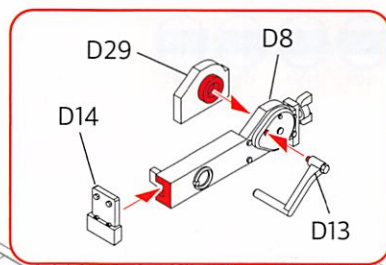
CEMENT

공회제 사용

19

CEMENT
점착제 사용

- OPTION
선택
- ver.1
버전1
- ver.2
버전2
- ver.3
버전3
- ver.4
버전4
- ver.5
버전5

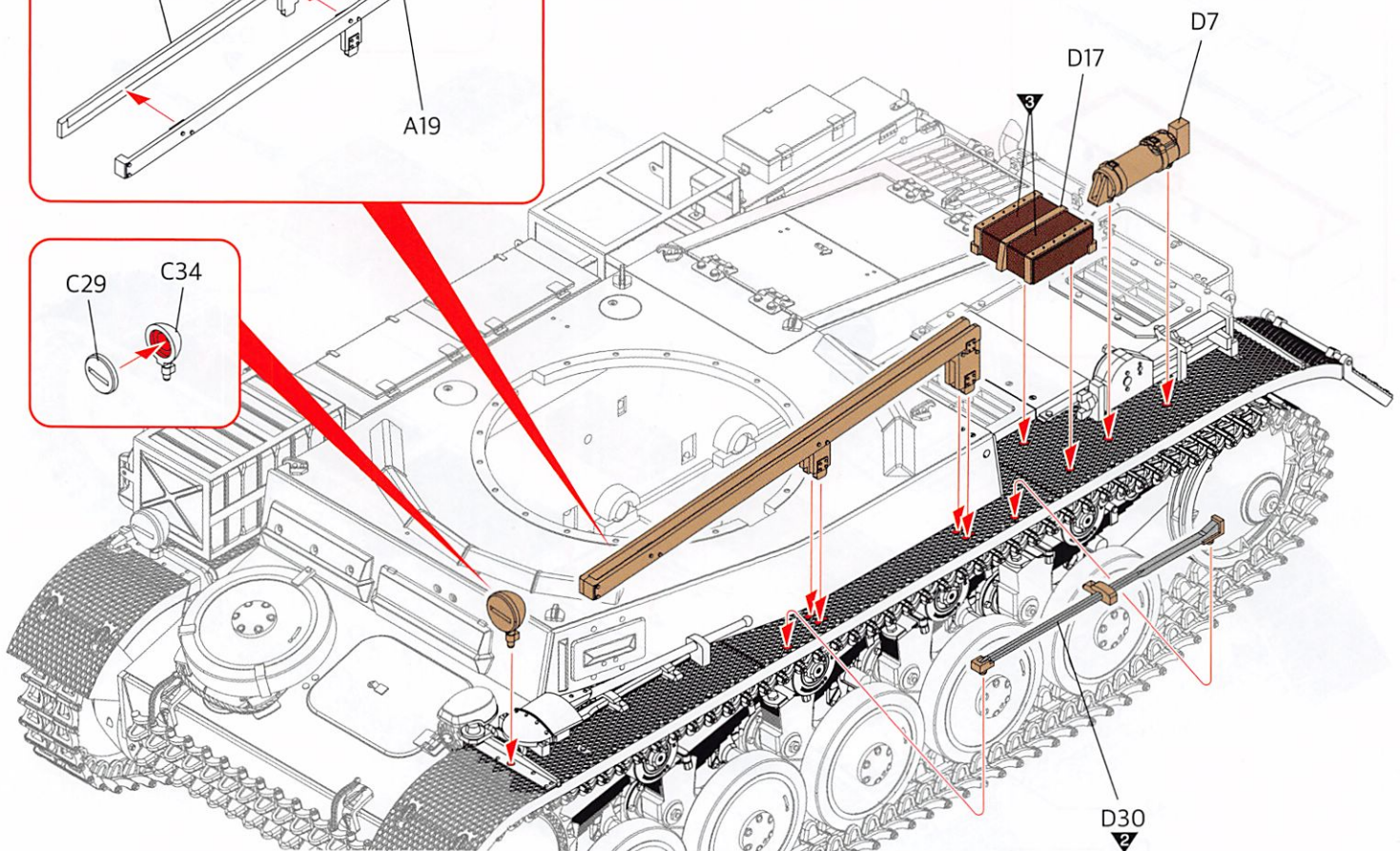
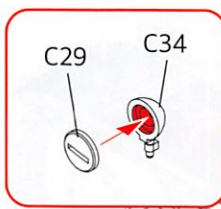
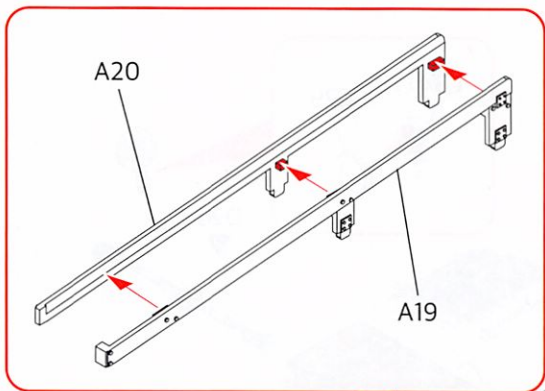


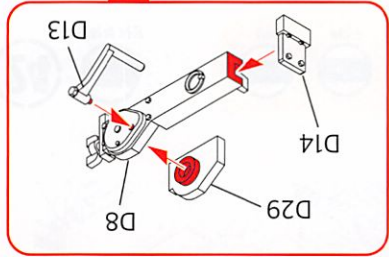
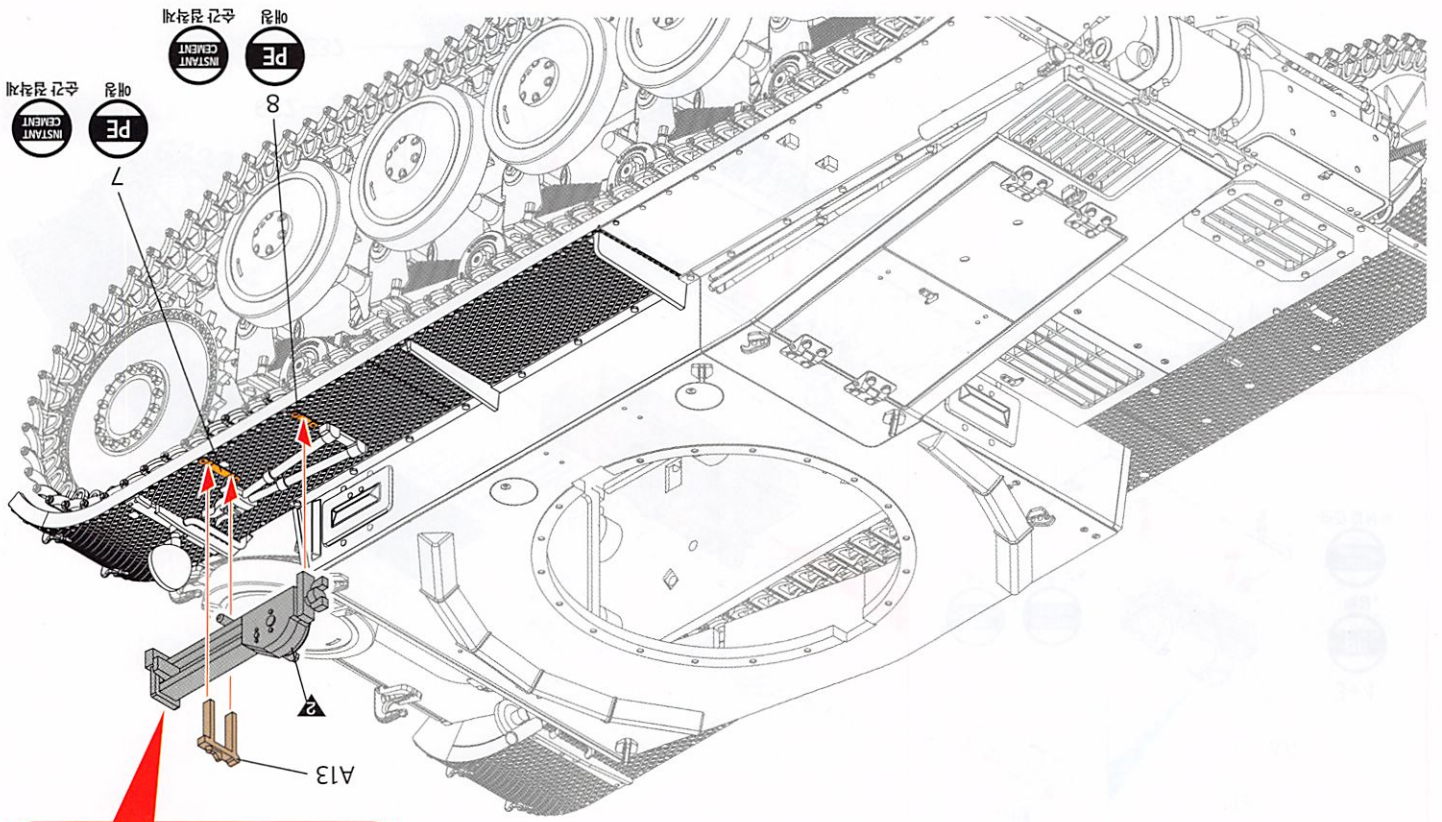
* Assemble in numerical order starting with 1.
1번부터 조립합니다.

20

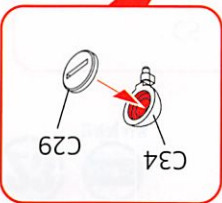
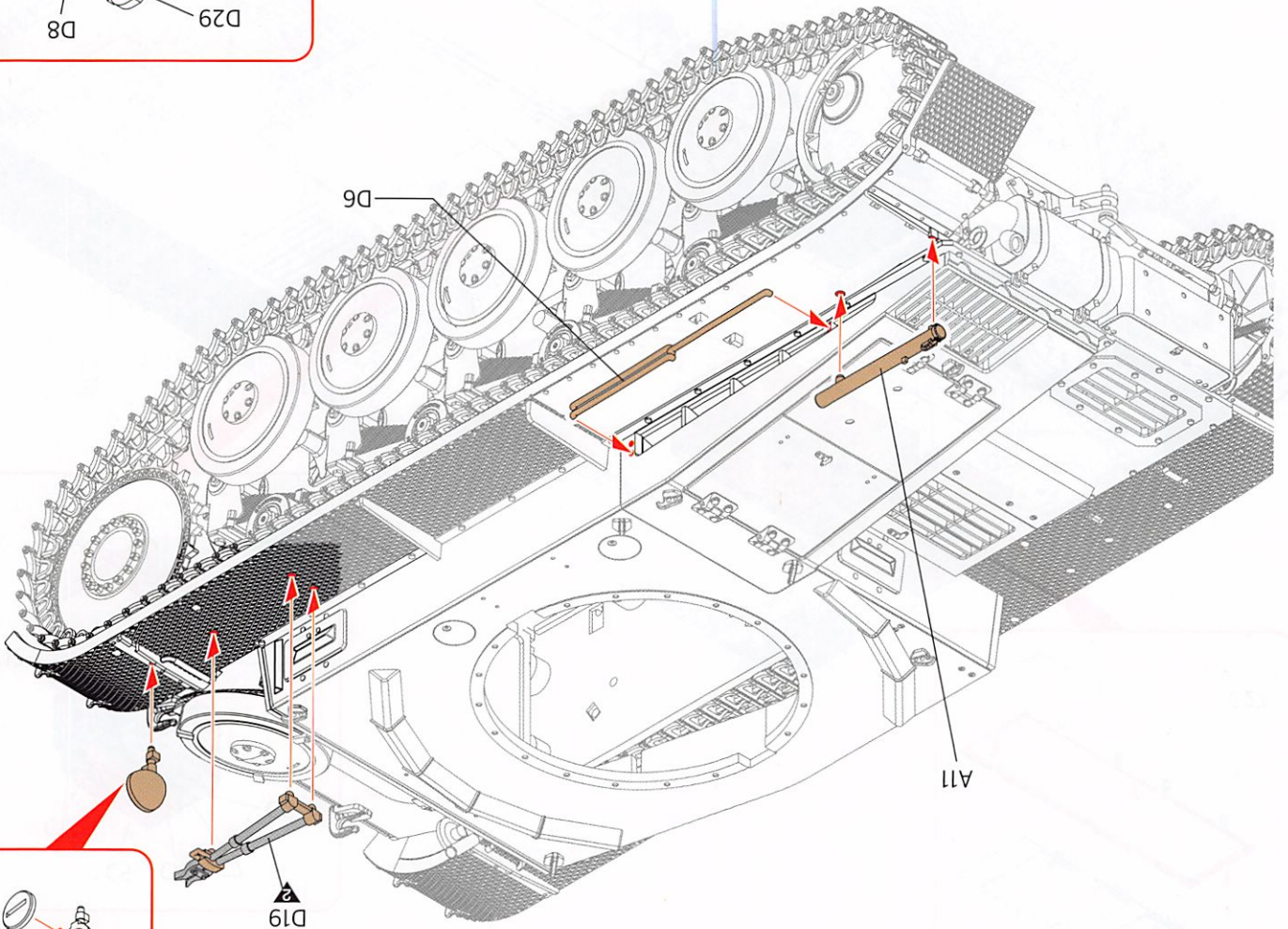
CEMENT
점착제 사용

- OPTION
선택
- ver.1
버전1
- ver.2
버전2
- ver.3
버전3
- ver.4
버전4
- ver.5
버전5





용사제사민



용사제사민



23

CEMENT

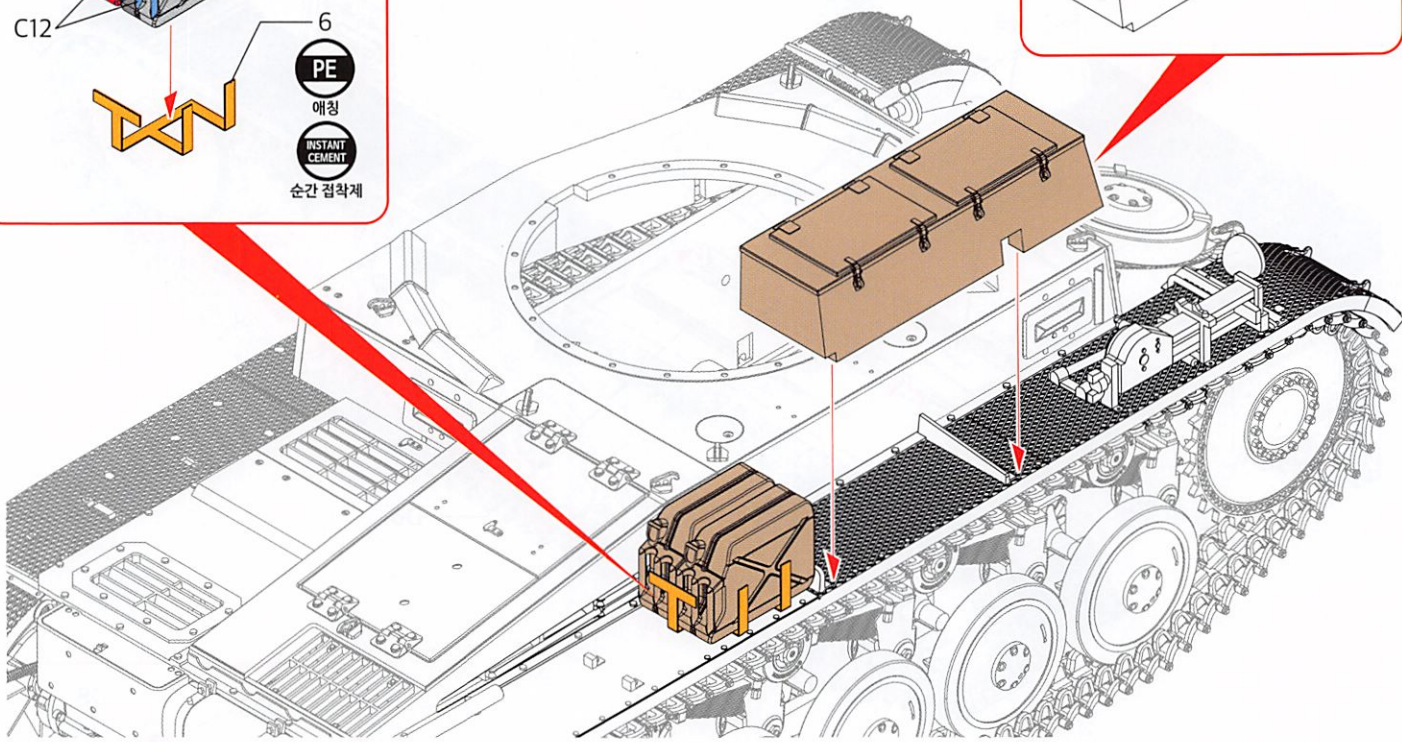
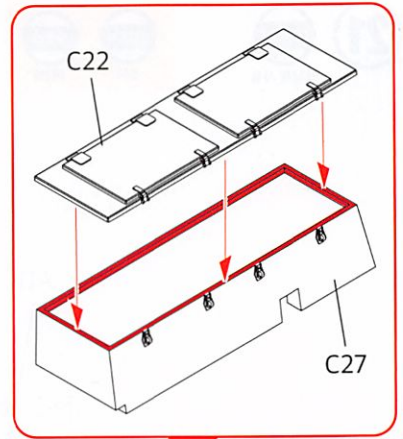
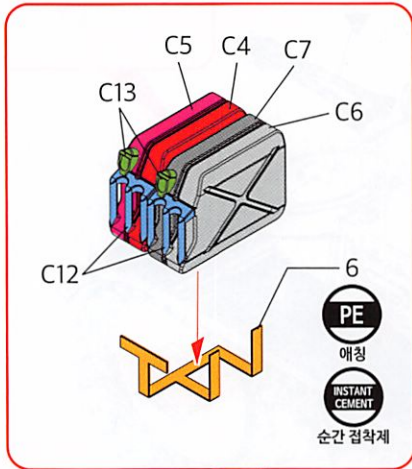
접착제 사용

OPTION

선택

ver.6

버전6



24

CEMENT

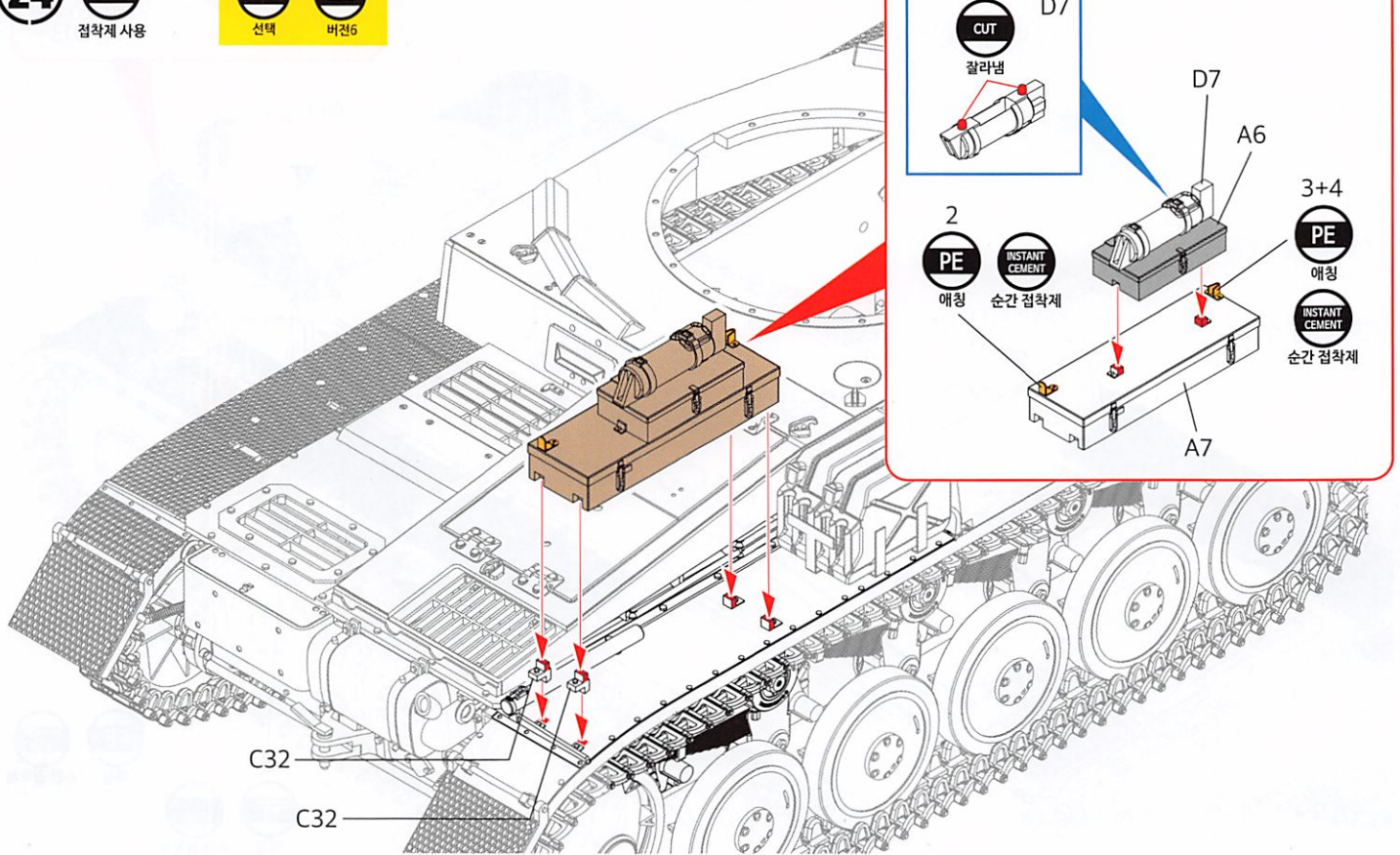
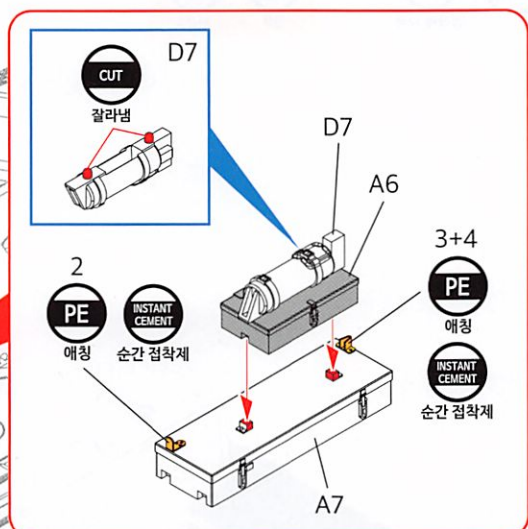
접착제 사용

OPTION

선택

ver.6

버전6



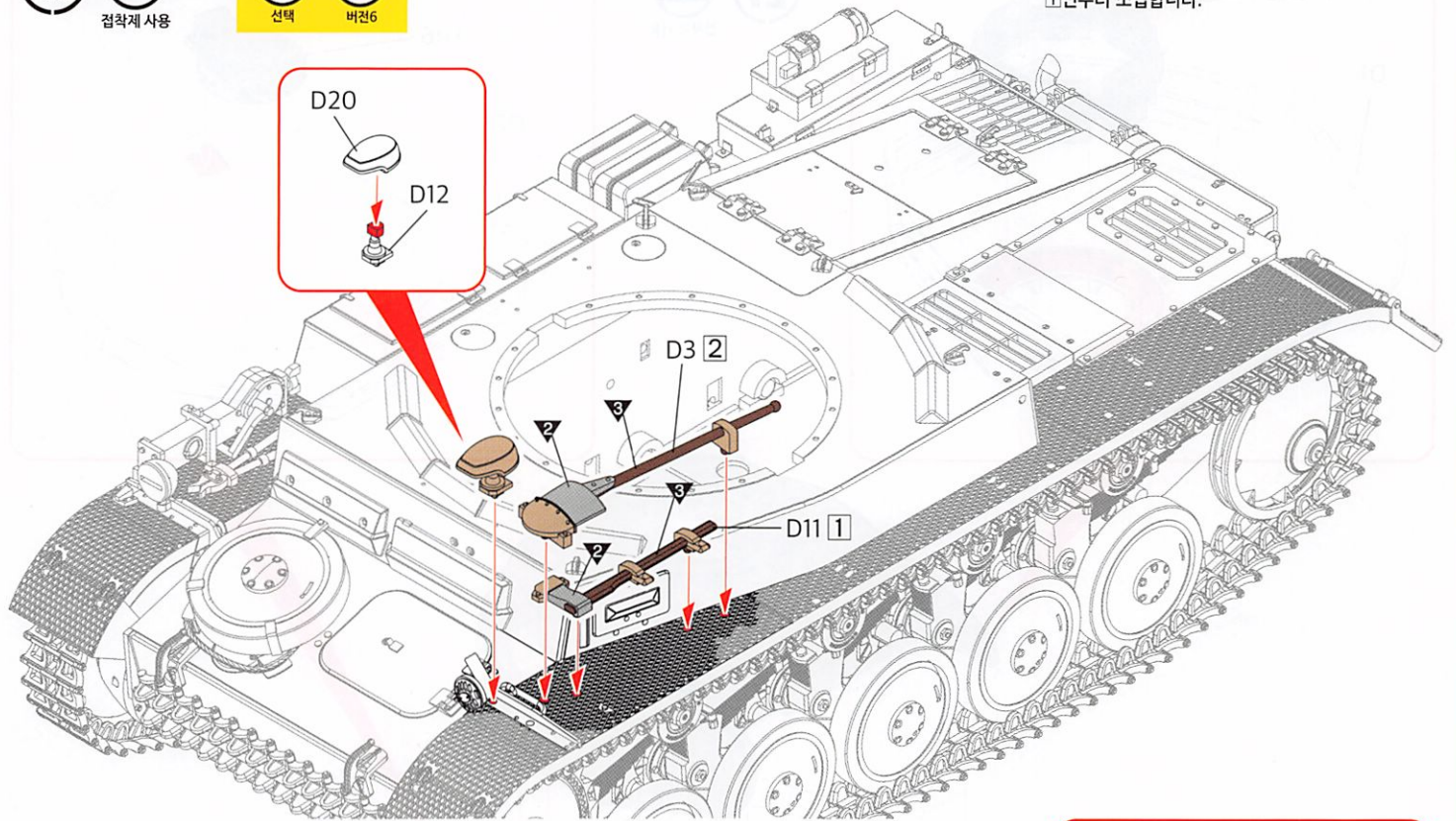
25

CEMENT
접착제 사용

OPTION
선택

ver.6
버전6

* Assemble in numerical order starting with 1.
1번부터 조립합니다.

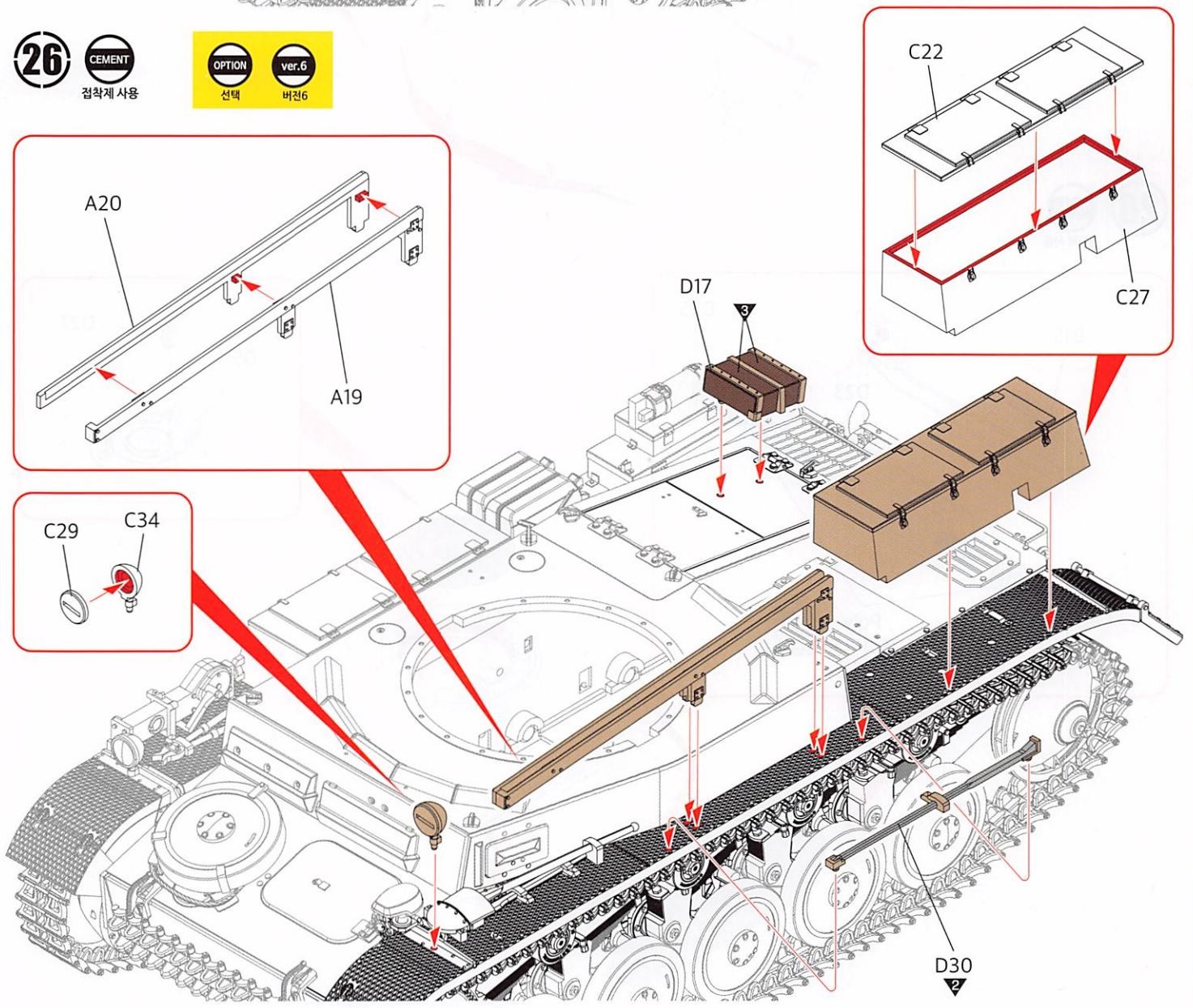


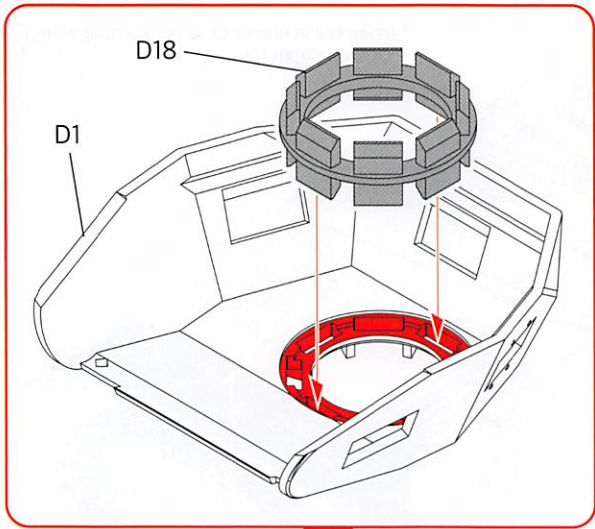
26

CEMENT
접착제 사용

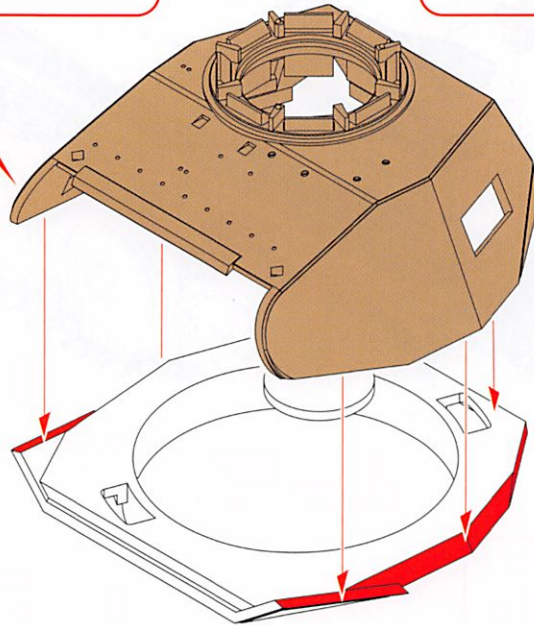
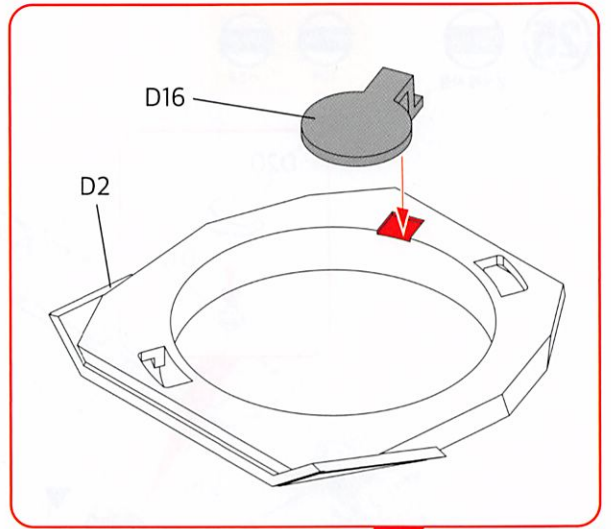
OPTION
선택

ver.6
버전6

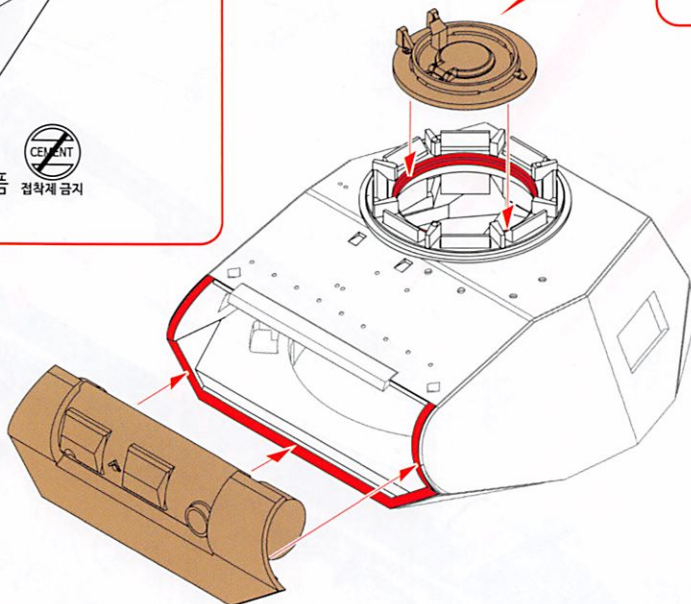
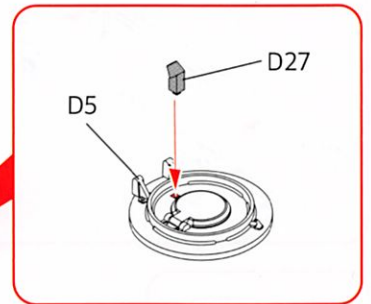
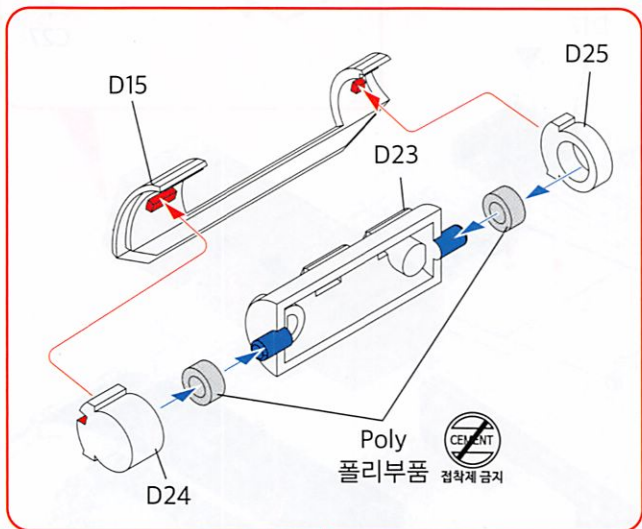




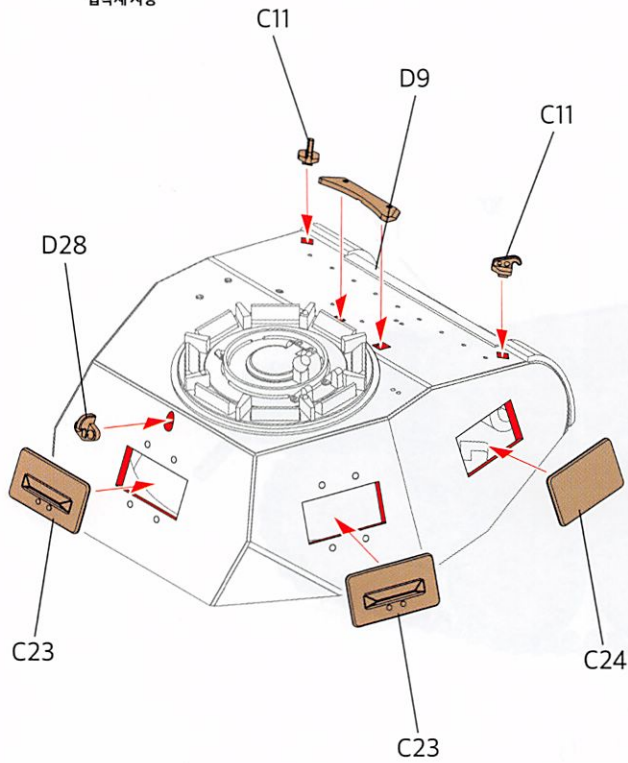
27 CEMENT
점착제 사용



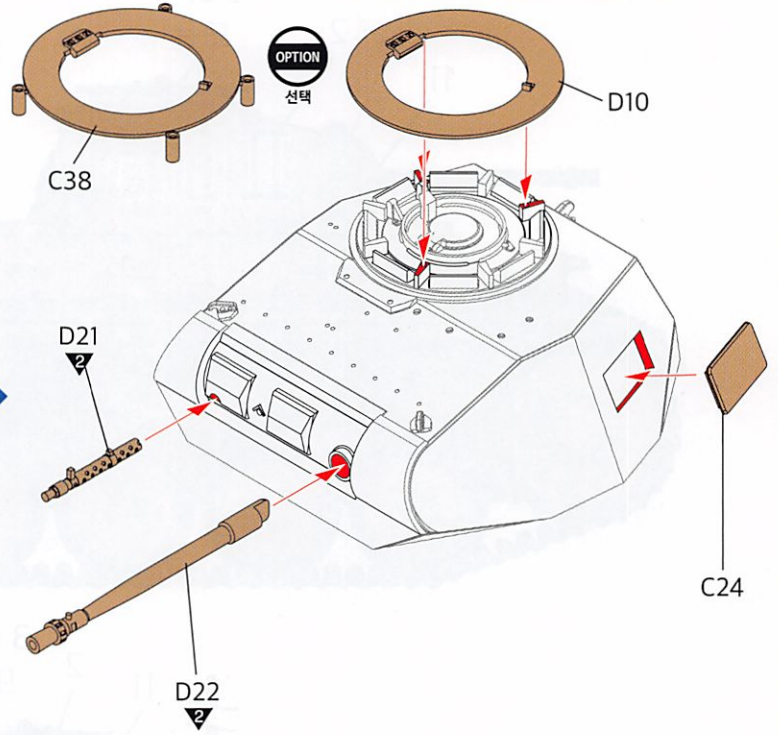
28 CEMENT
점착제 사용



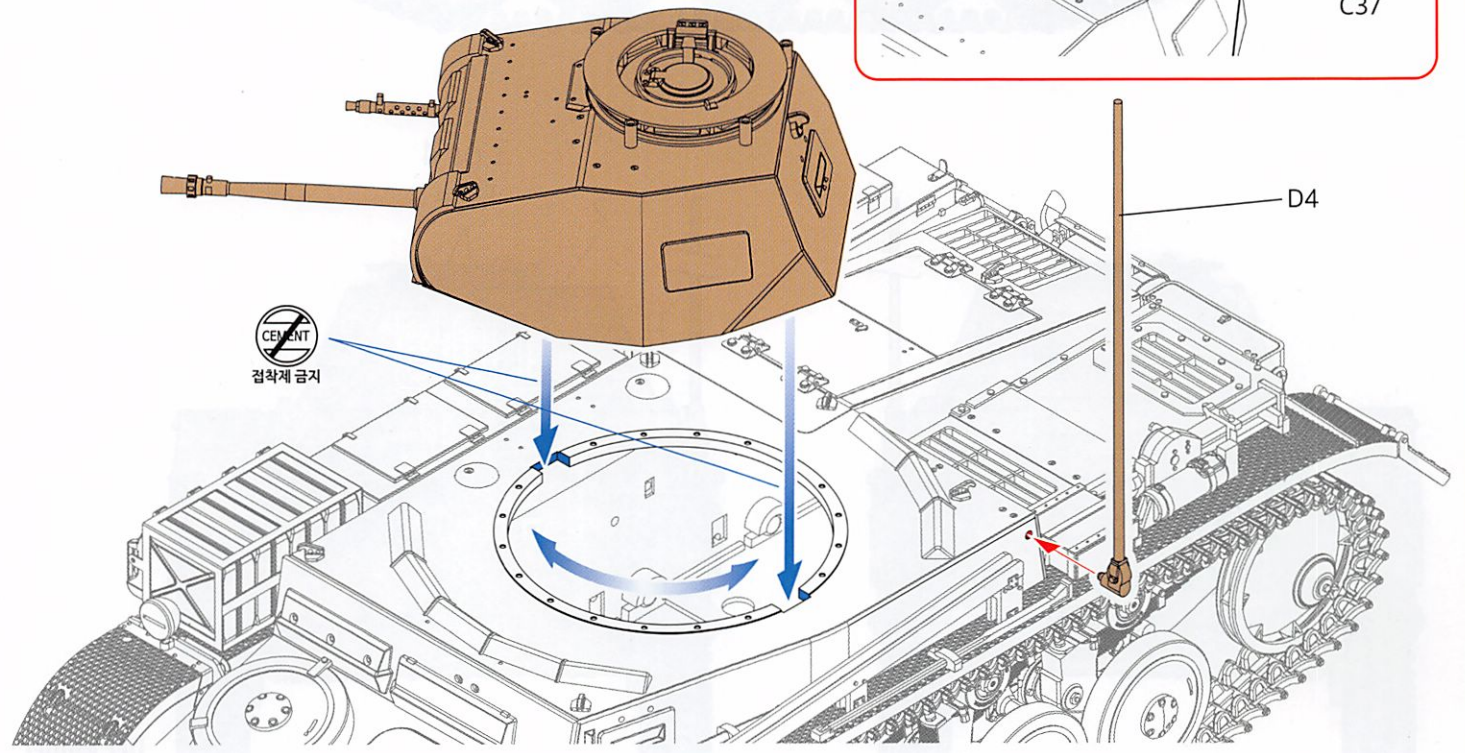
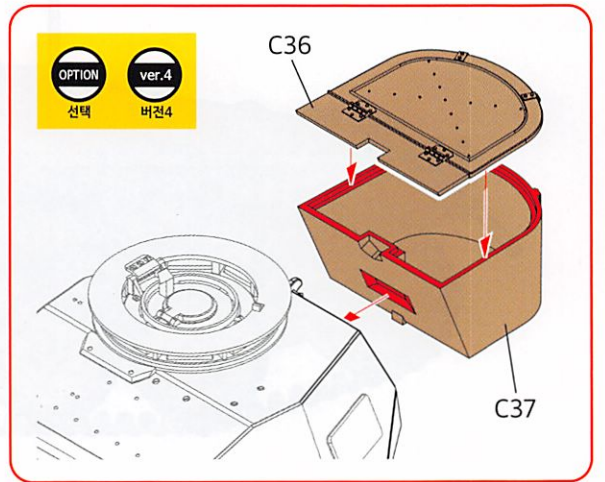
29 CEMENT
접착제 사용



ver.6 버전6
ver.1 버전1 ver.2 버전2 ver.3 버전3 ver.4 버전4 ver.5 버전5

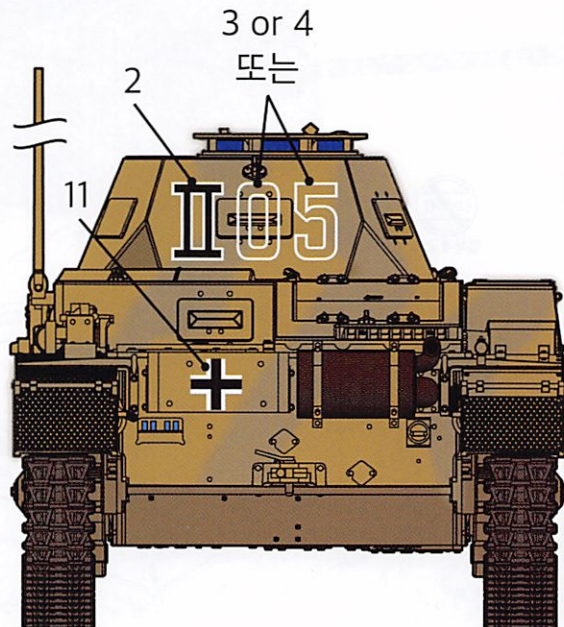
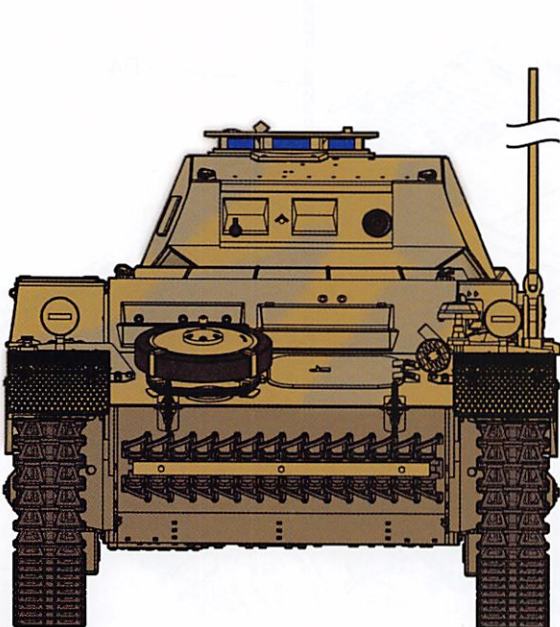
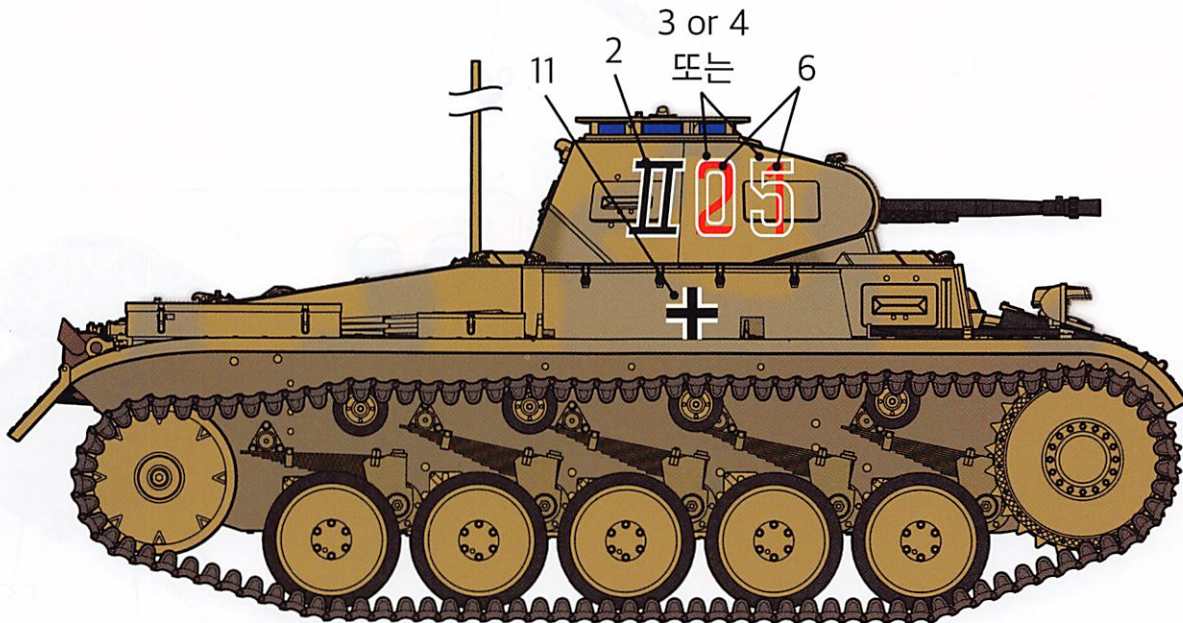
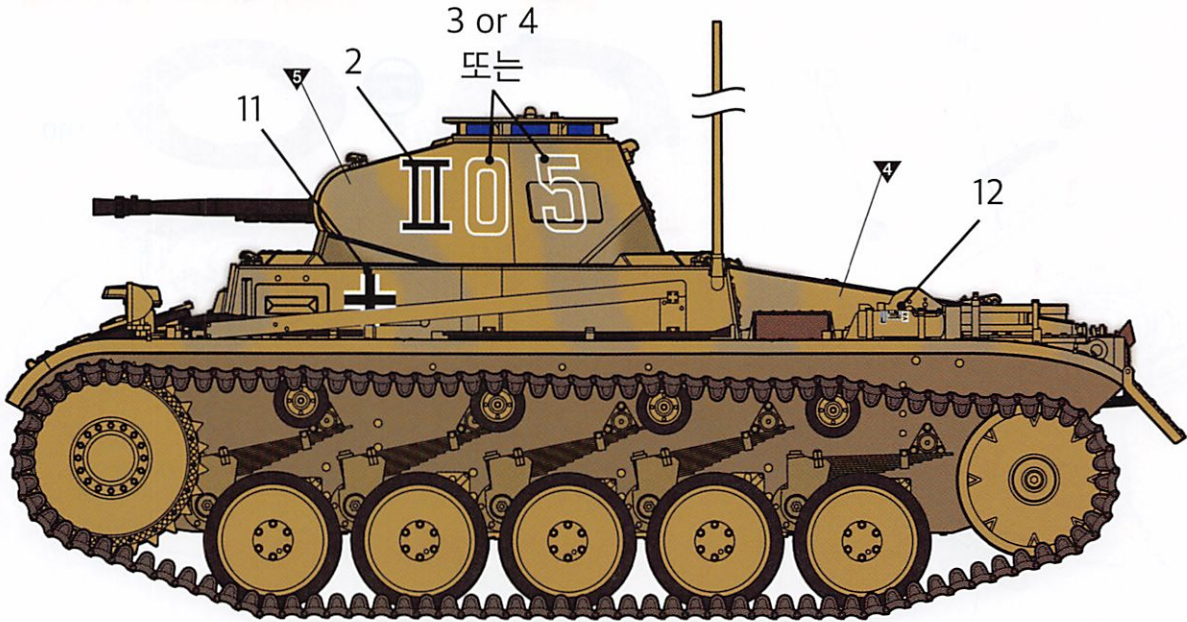


30 CEMENT
접착제 사용



ver.1
버전1

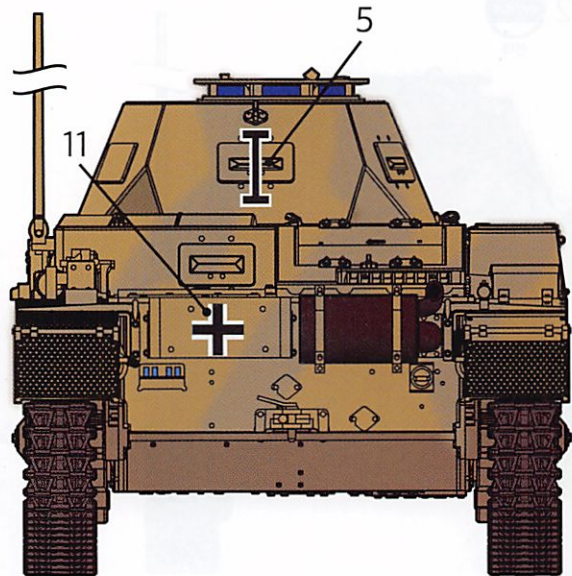
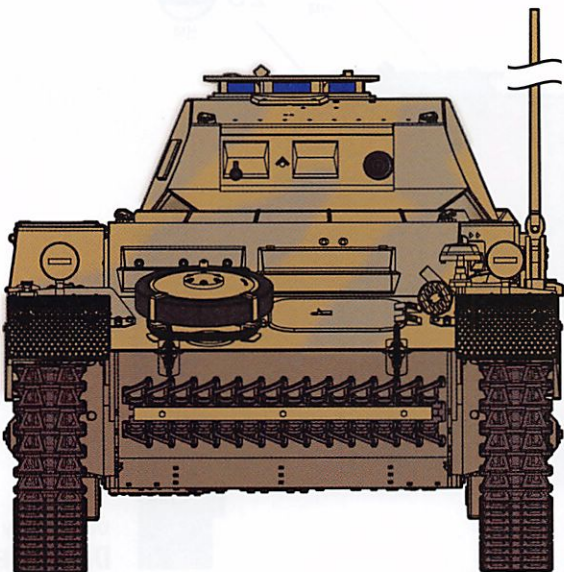
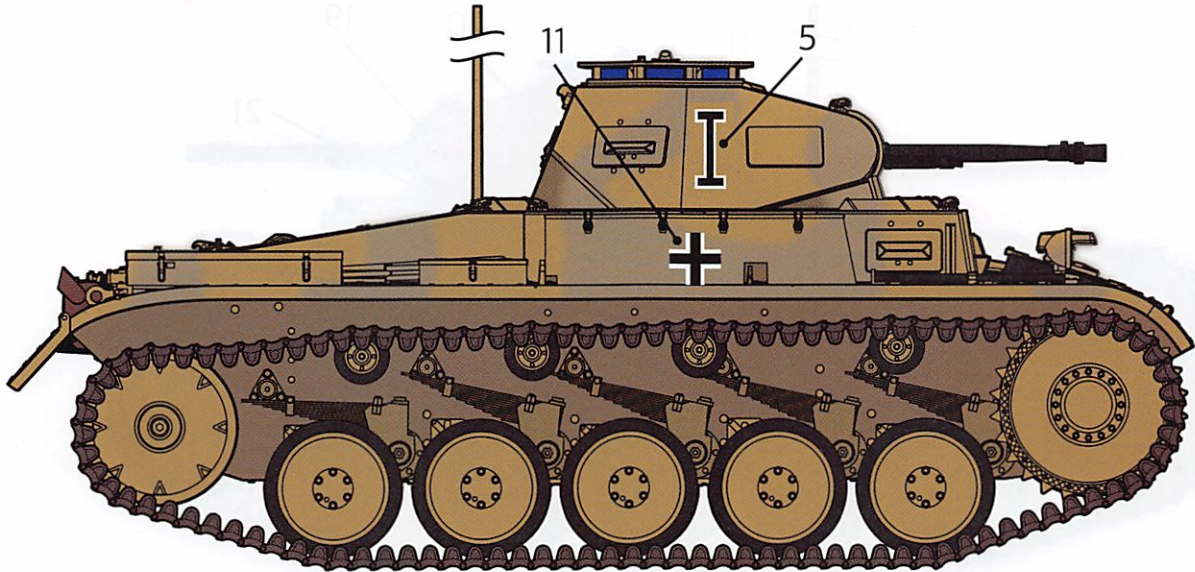
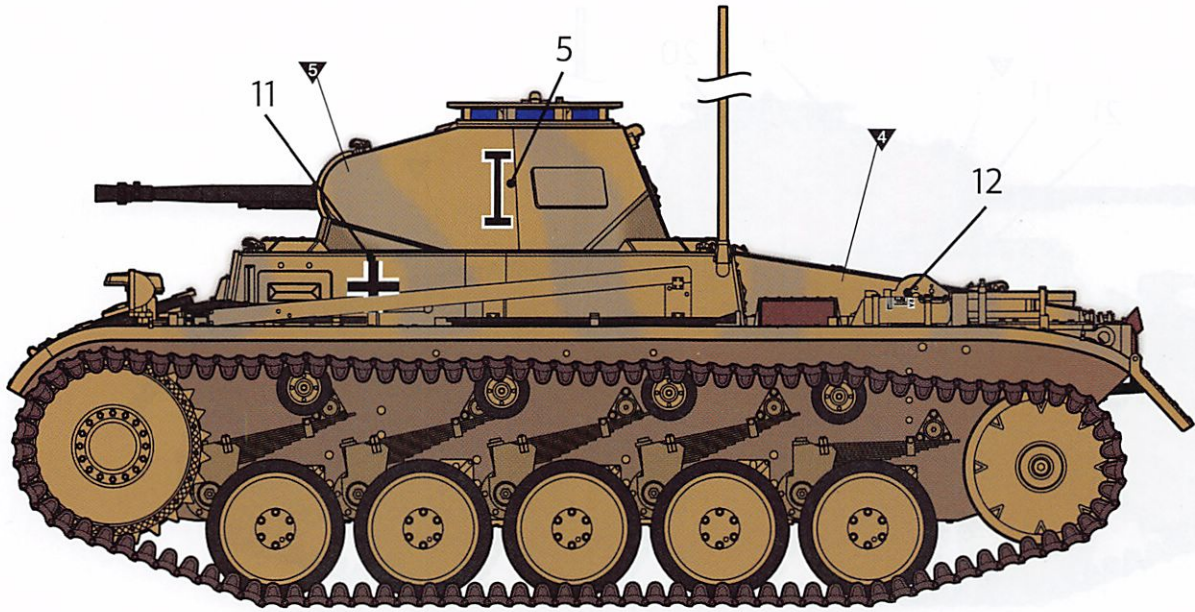
2. Btl., 5.Pz. Rgt., 5.Leichte Div., Libya 1941



Designed by
DEF.MODEL

ver.2
버전2

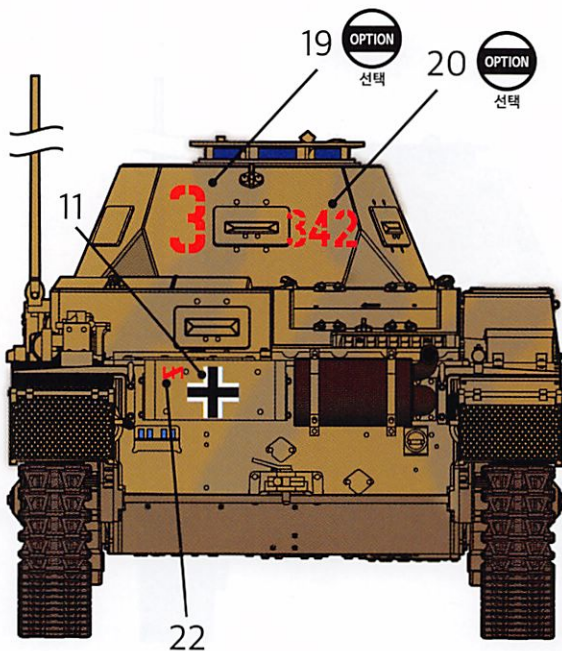
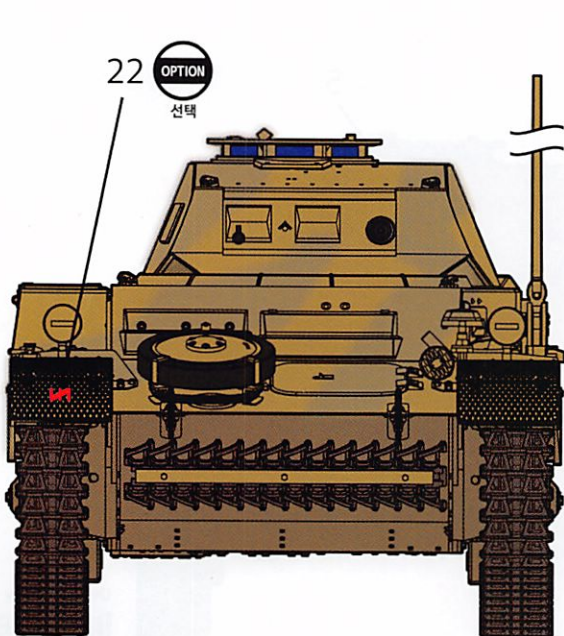
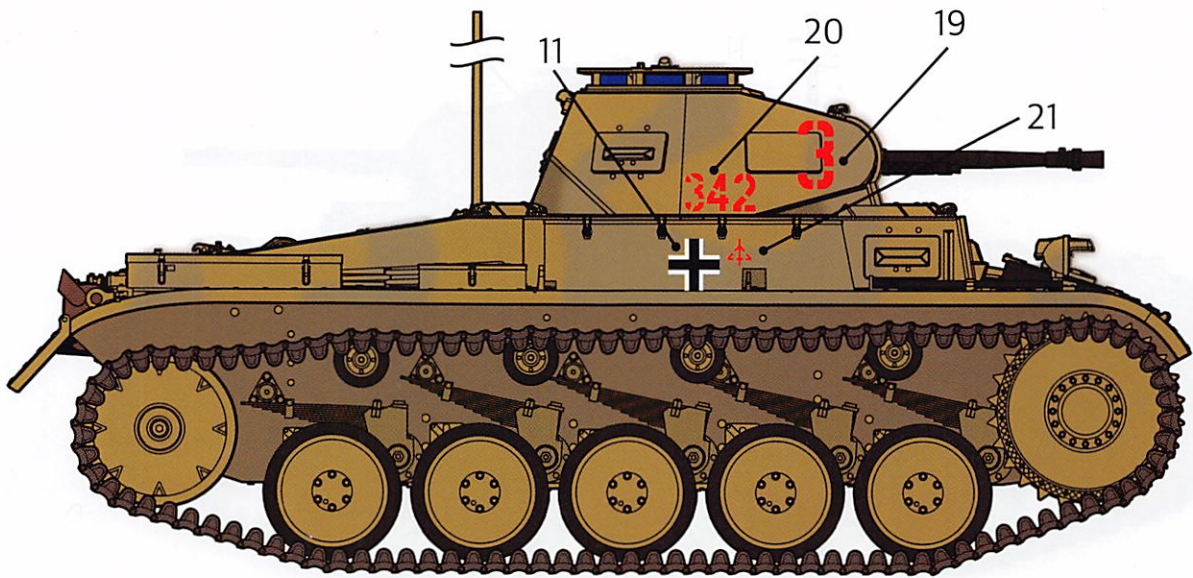
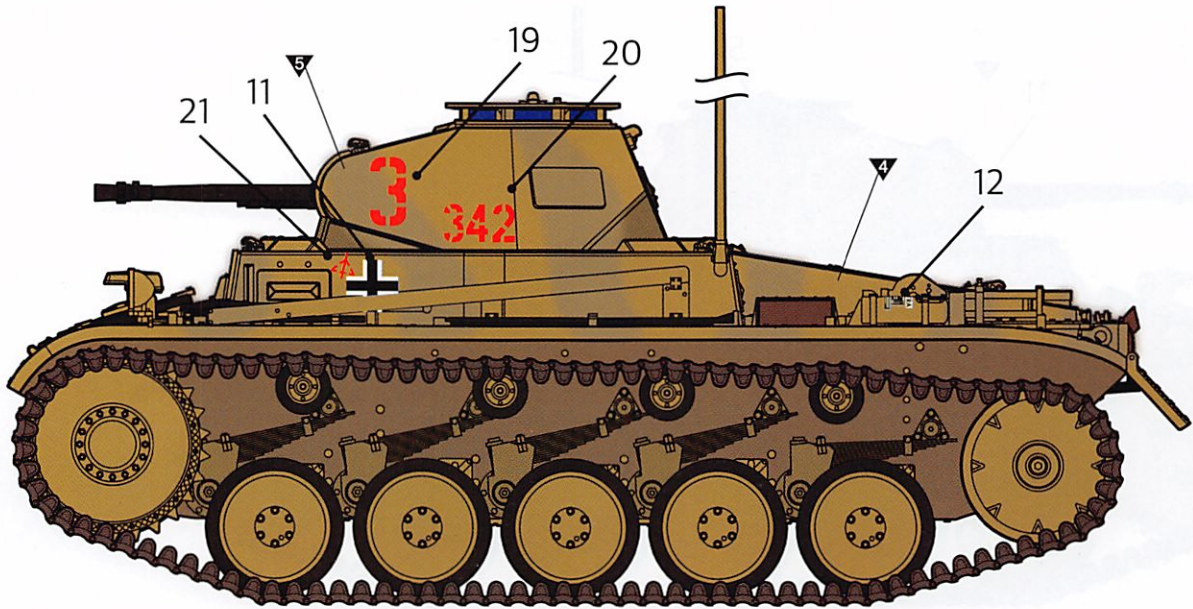
1. Btl., 5.Pz. Rgt., 5.Leichte Div., Libya 1941



Designed by
DEF.MODEL

ver.3
버전3

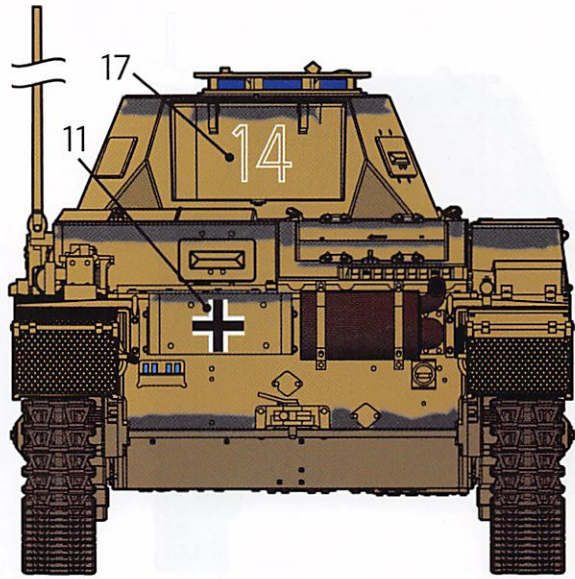
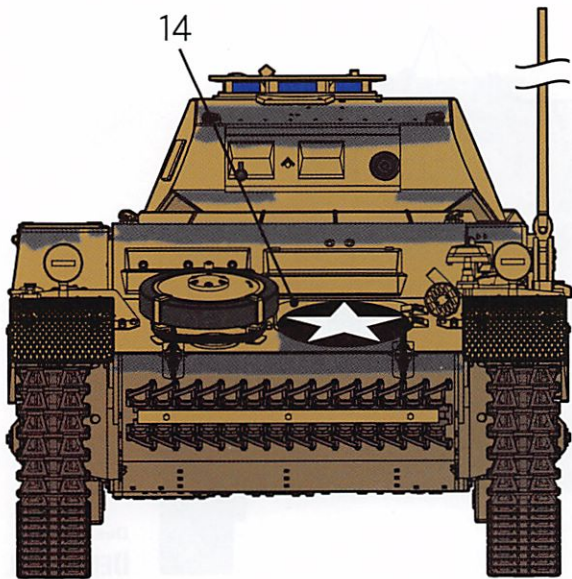
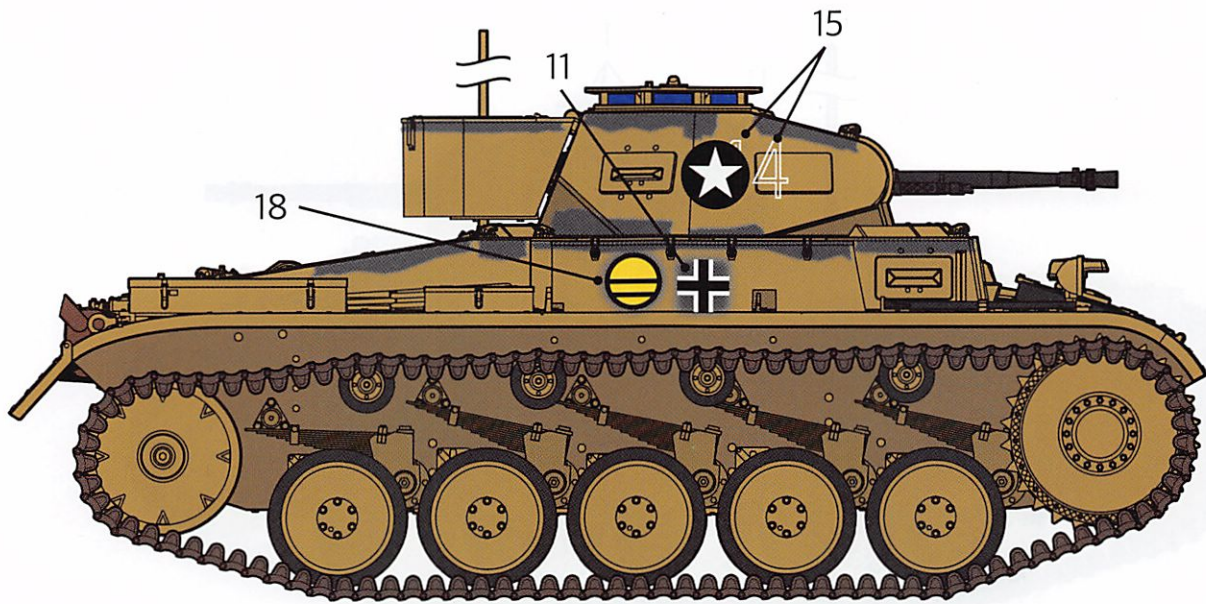
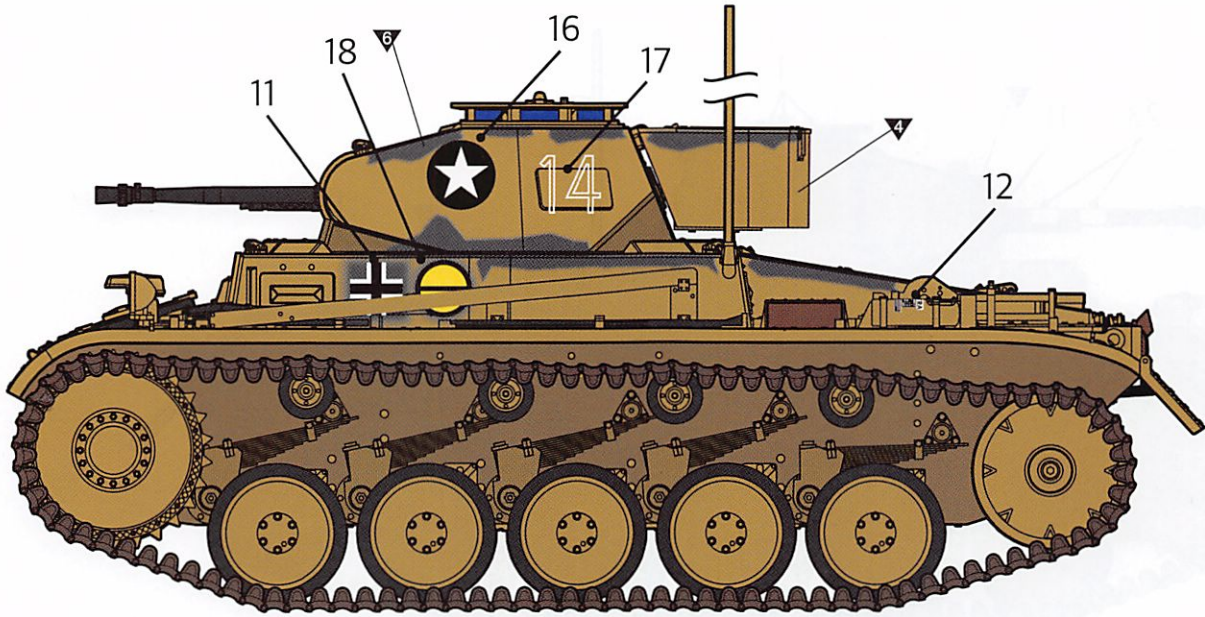
8. Pz.Rgt., 15 Pz.Div., Libya 1941



Designed by
DEF.MODEL

ver.4
버전4

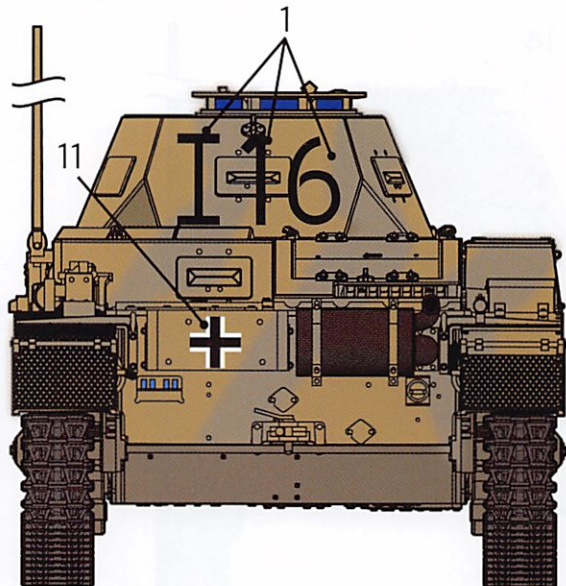
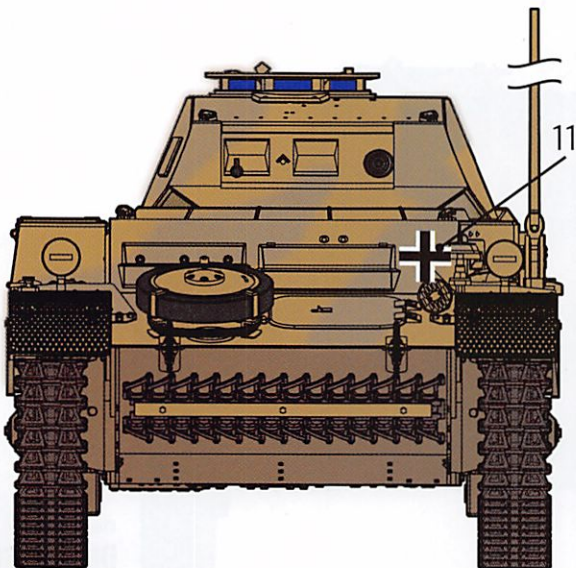
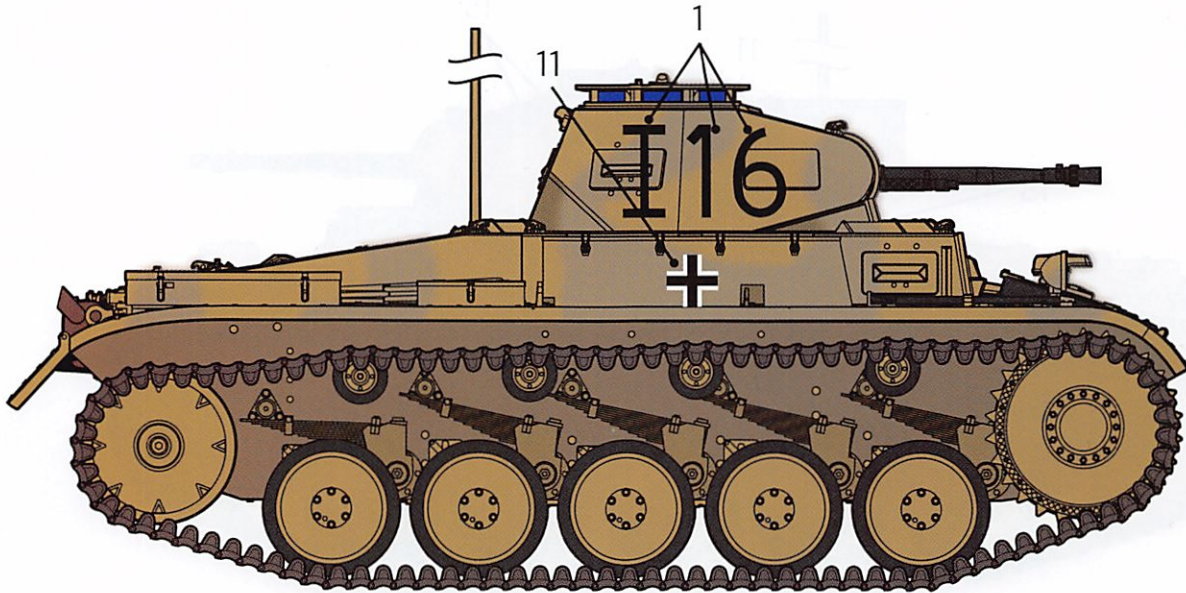
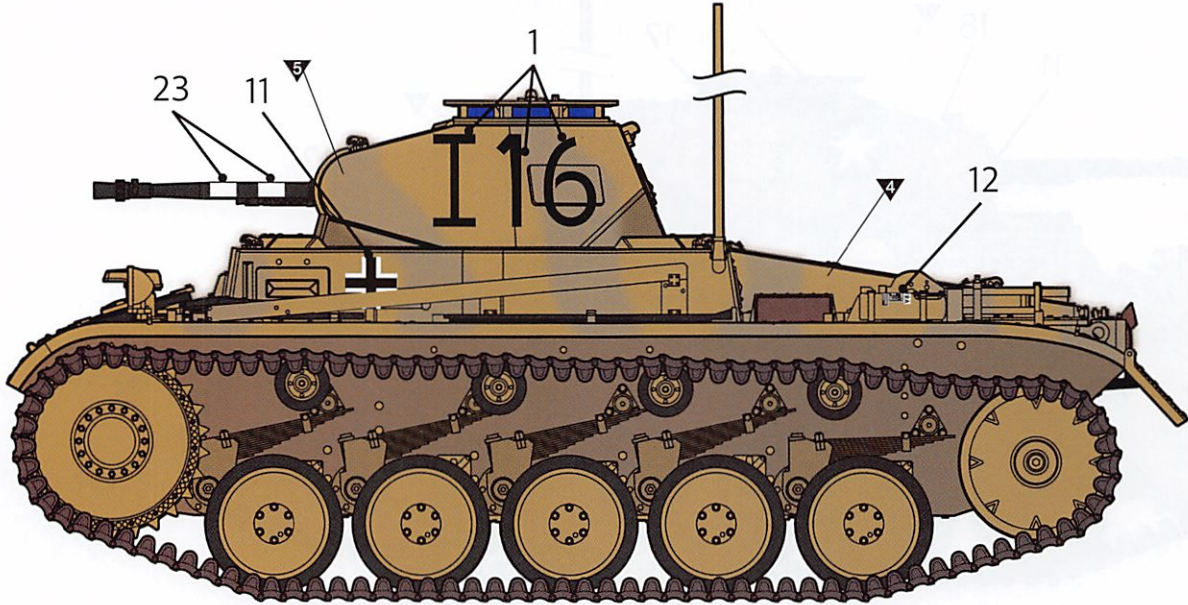
Panzer II Ausf F captured by US troops, Africa 1943



Designed by
DEF.MODEL

ver.5
버전5

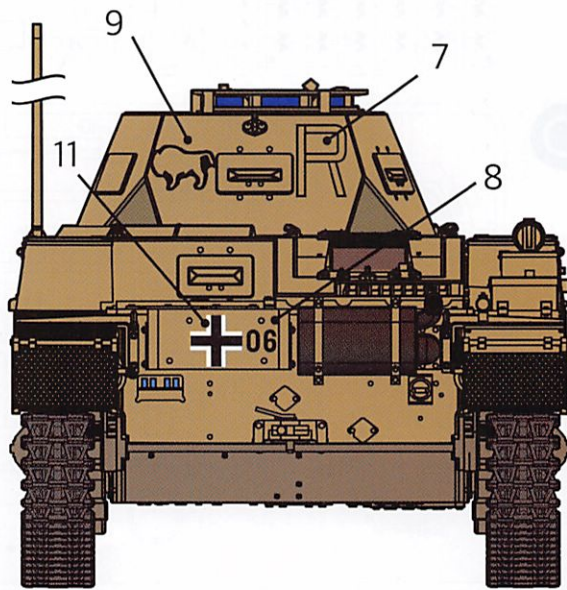
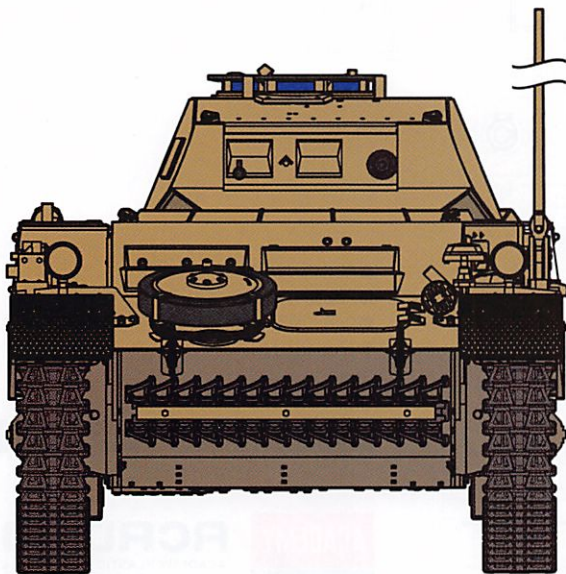
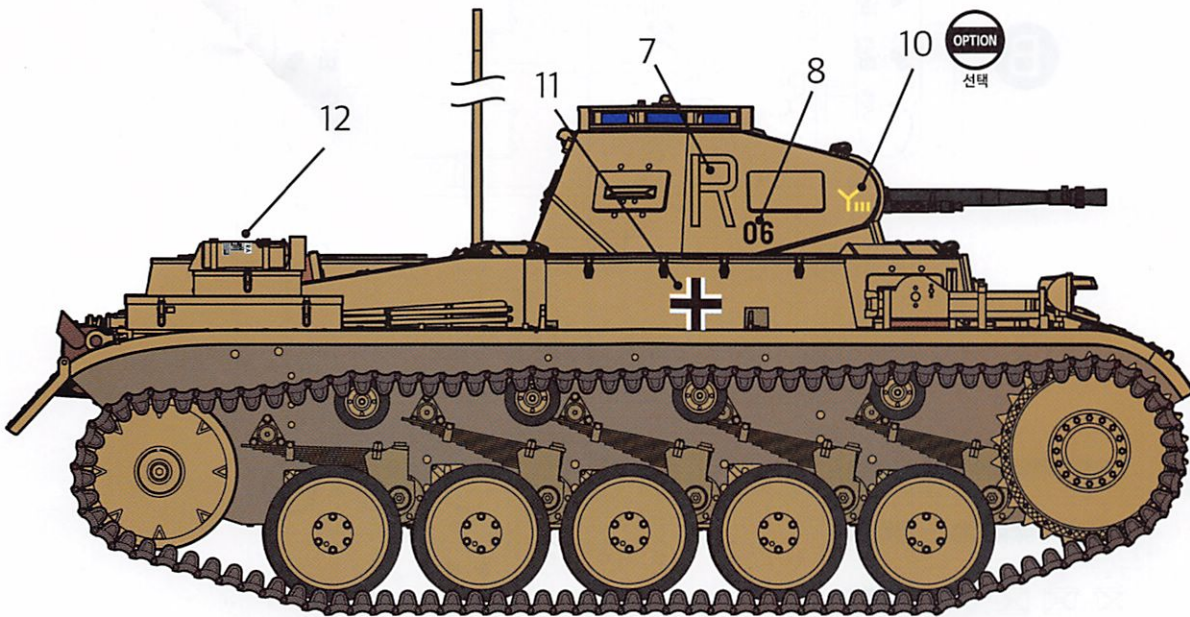
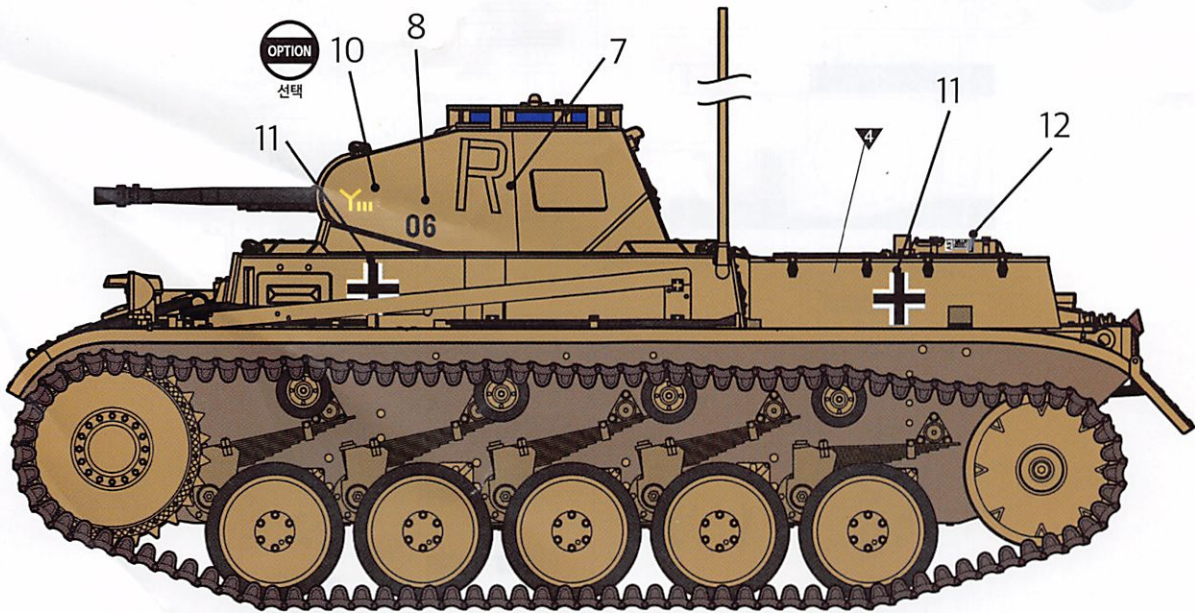
Unknown Unit Afrika Korps Heliopolis Egypt 1942



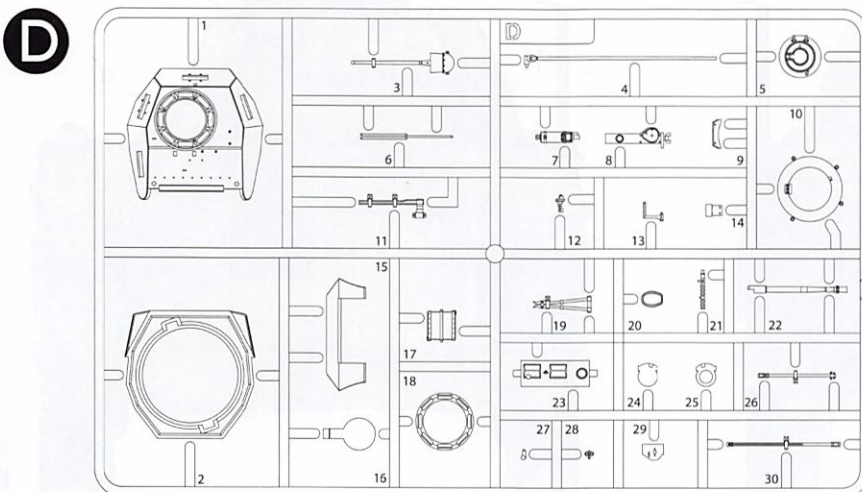
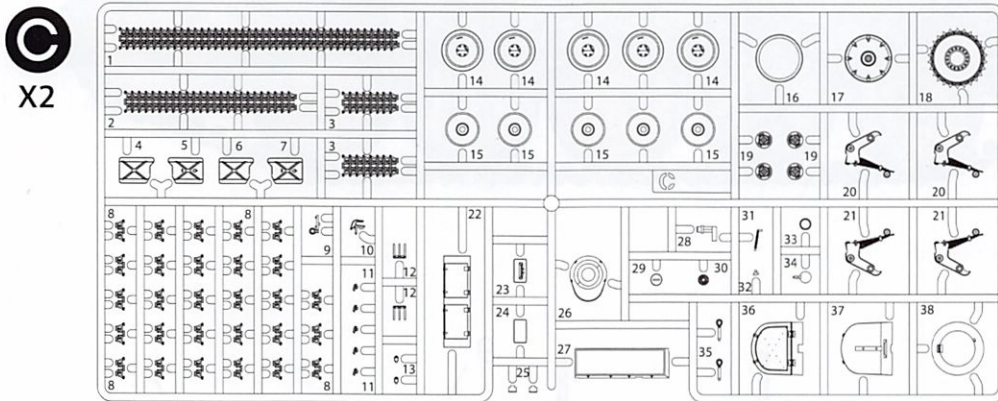
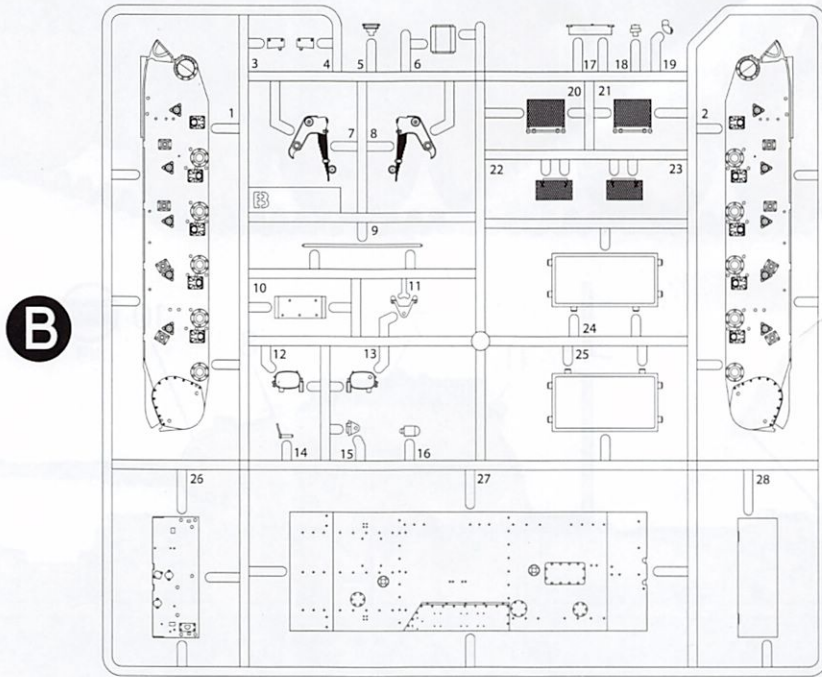
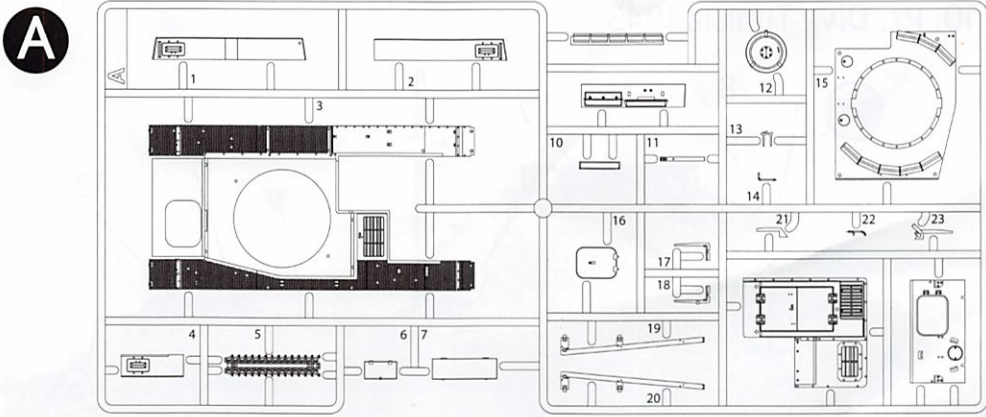
Designed by
DEF.MODEL

ver.6
버전6

7. Pz.Rgt., 10. Pz. Div., Tunisia 1943



Designed by
DEF.MODEL



- Decal/ 전사지
- Photo Etched/ 에칭
- Poly/ 폴리부품
- Thread/ 실

Unused parts/ 불필요 부품

C11X1, C30X1, C35X2, C36X1, C37X1, C38X1