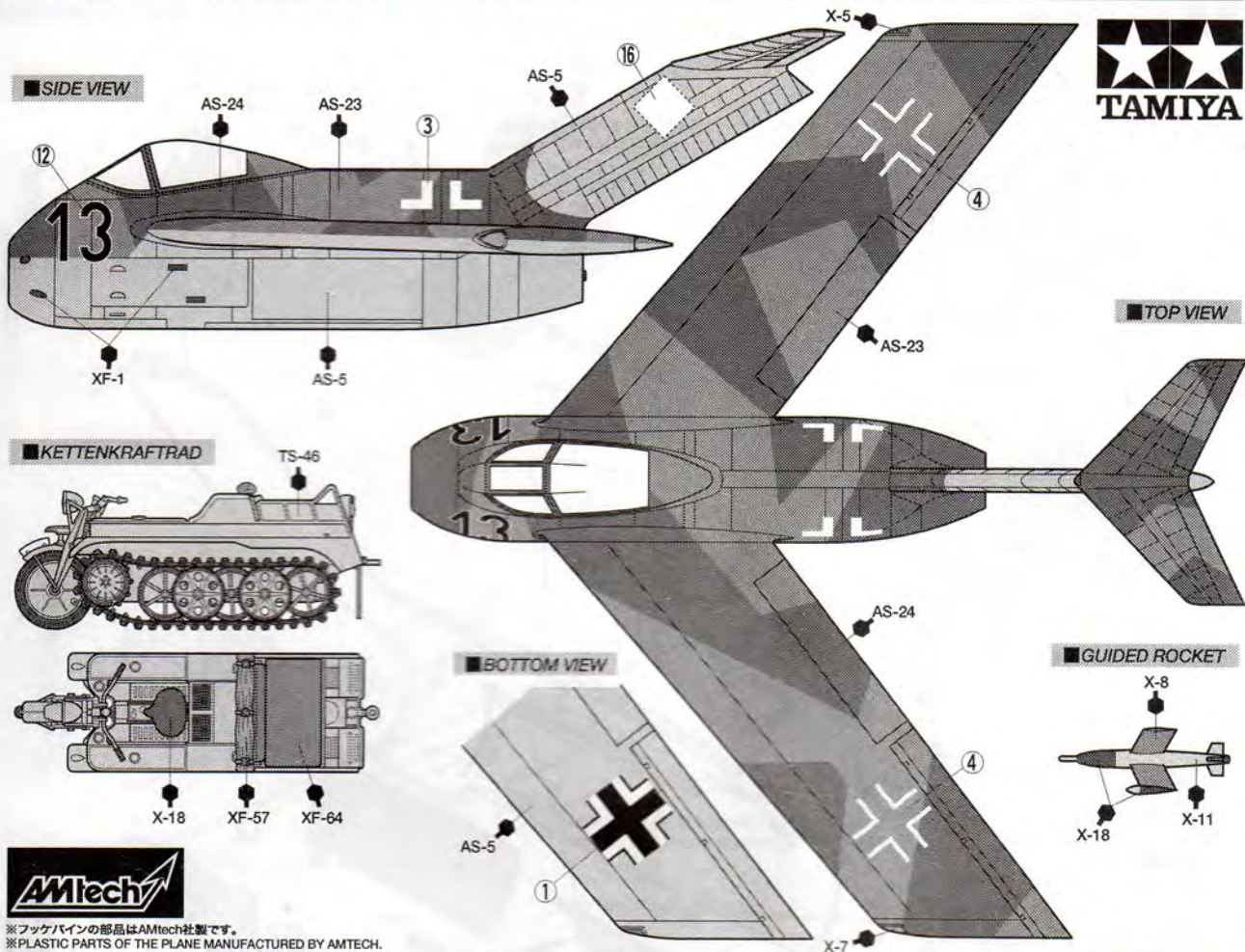


1/48 Ta183A “フッケバイン” ケッテンクラート 牽引セット



※フッケバインの部品はAMtech社製です。
※PLASTIC PARTS OF THE PLANE MANUFACTURED BY AMTECH.

FOCKE-WULF Ta183A “Huckebein”

w/KETTENKRAFTRAD 1/48th SCALE

WINGSPAN 206mm. FUSELAGE 189mm.

●第二次大戦末期の1945年2月、ドイツ空軍の次期主力ジェット戦闘機として選ばれたのがフォッケウルフTa183フッケバインです。鋭い後退角を備える主翼や尾翼など当時の航空機としては革新的な構造を備え、まず16機の試作が計画されました。当初搭載する予定だったHe S 011エンジンの開発が間に合わなかったため、最初の3機にはJumo 004Bエンジンが搭載されました。その後も13機の試作機の製造が予定されましたが、結局1機も完成することなく1945年5月の終戦を迎えました。しかしその先進的な設計思想は、ソビエトのミグ15など戦後のジェット戦闘機開発に大きな影響を残したのです。

●燃料不足が深刻となった大戦末期のドイツ空軍では、航空機の自力での地上移動は禁止されました。このため小型多用途車ケッテンクラートなどの車輛を使って牽引が行われました。ケッテンクラートは世界でも大変珍しいセミトラック式のオートバイで、本来は空挺部隊用の車両ですが、のちに大量生産され、さまざまな用途に使われました。

●During the end of WWII on February 1945, the Luftwaffe chose the Focke-Wulf Ta-183 “Huckebein” as its next front line jet fighter. Its sharp receding main and tail wings were revolutionary features, and 16 pre-production aircraft were planned. The 3 first prototypes named Ta-183 V1-V3 were to be powered by Jumo 004B turbojet as the planned He S 011 jet engine was not ready on time. Besides these three examples, 13 pre-production Ta-183, designated V4-V16, were intended to be built before the start of full production planned on October 1945, but by the end of the war on May 1945, not even one plane was completed. However, the Huckebein’s advanced design concepts had a great influence on the development of post-war jets such as the Soviet fighter Mig 15.

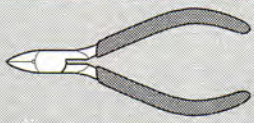
●Due to a shortage of engine fuel at the end of the war, the Luftwaffe command restricted planes moving on the ground using their own powerplant. For this reason, vehicles like the Kettenkraftrad were used to tow them. The Kettenkraftrad is a unique semi-tracked vehicle that was originally an airborne troops’ vehicle and later mass-produced and used for various purposes.

用意する工具 RECOMMENDED TOOLS

接着剤(プラスチック用)
Cement



ニッパー
Side cutters



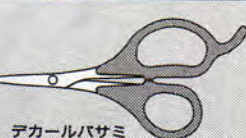
ピンセット
Tweezers



ピンバイス
Pin vise



ナイフ
Modeling knife



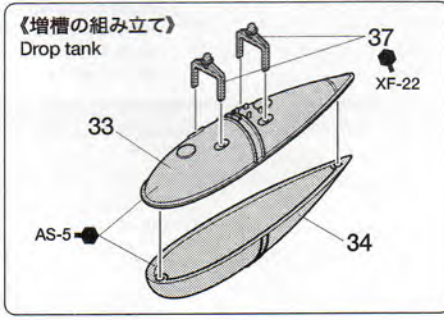
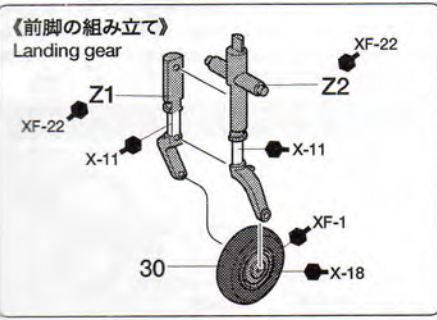
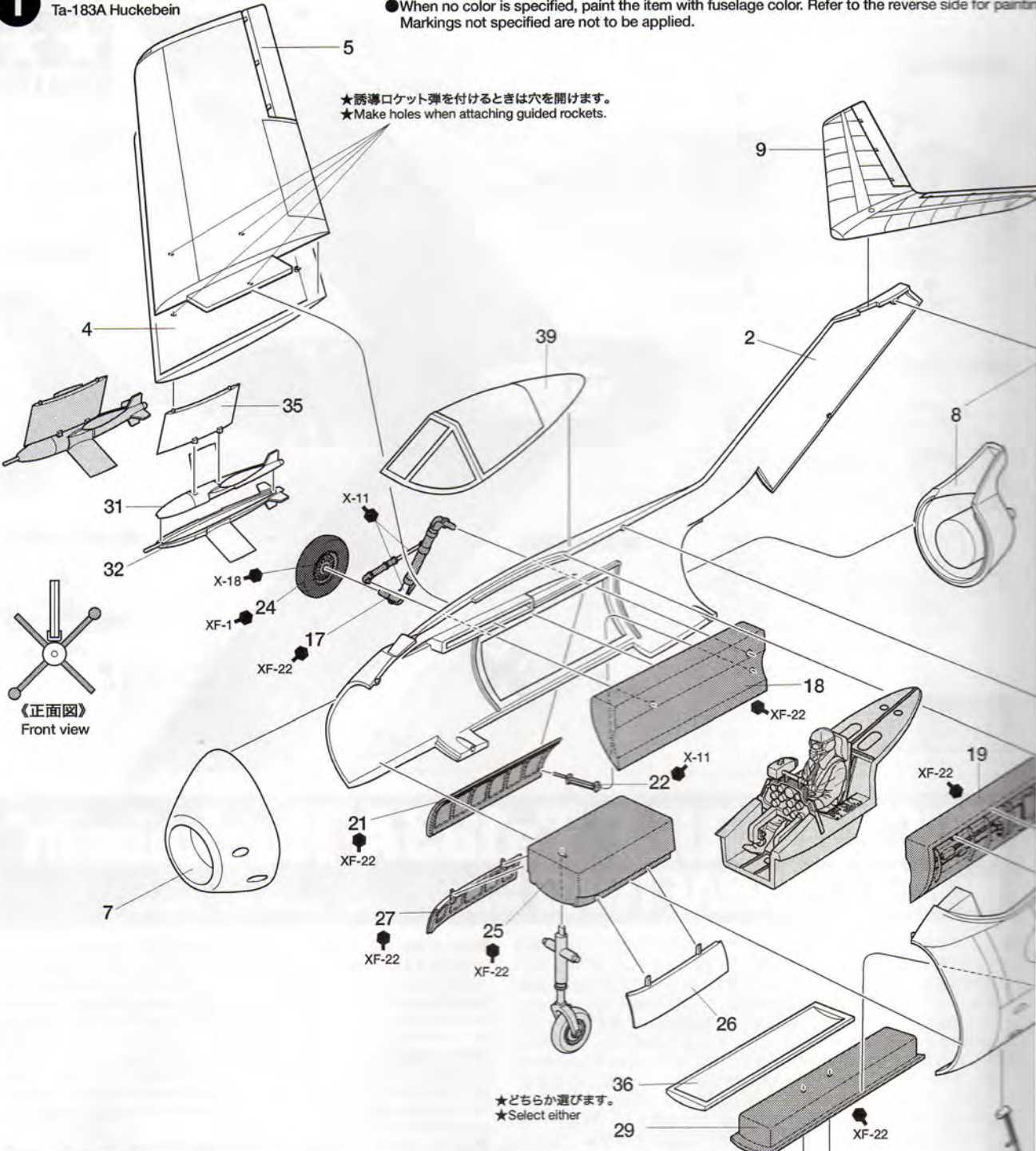
デカールバサミ
Scissors

1

Ta-183A フックバインの組み立て
Ta-183A Hucklebein

- 図の中で塗装指示のない部品は機体色です。表の二面図を参考に塗装、マーキングをしてください。
- When no color is specified, paint the item with fuselage color. Refer to the reverse side for painting. Markings not specified are not to be applied.

★誘導ロケット弾を付けるときは穴を開けます。
★Make holes when attaching guided rockets.



点検マークは不要です。
and marking.

《コックピットの組み立て》
Cockpit

★先に取り付けます。14
★Attach first.

XF-1

XF-63

XF-1

X-18

13

XF-63

XF-63

10

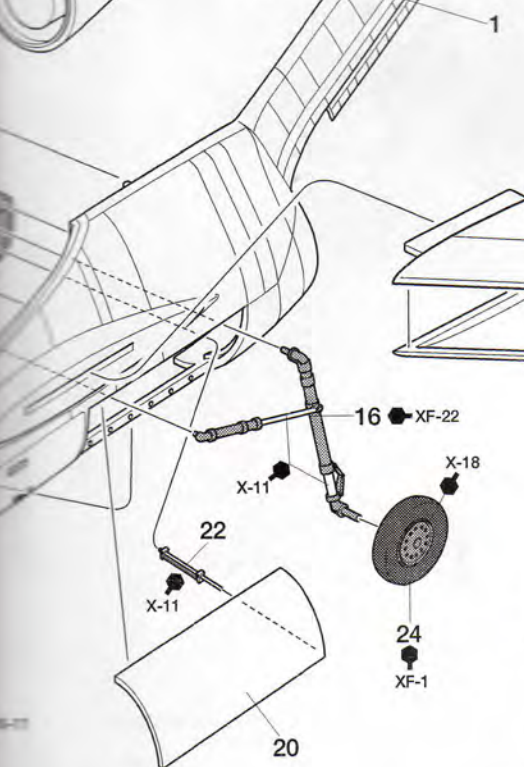
★どちらか選びます。
★Select either

11 ● XF-16

XF-16

12

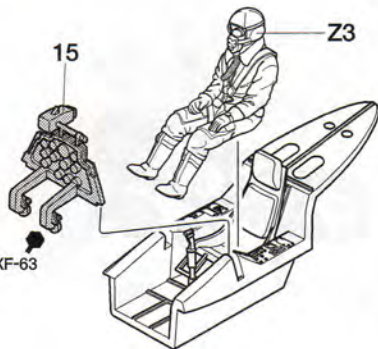
23



15

XF-63

Z3



《パイロットの塗装》
Painting pilot figure

X-1

X-18

X-11

X-18

XF-10

XF-55

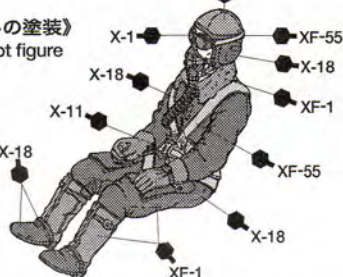
X-18

XF-1

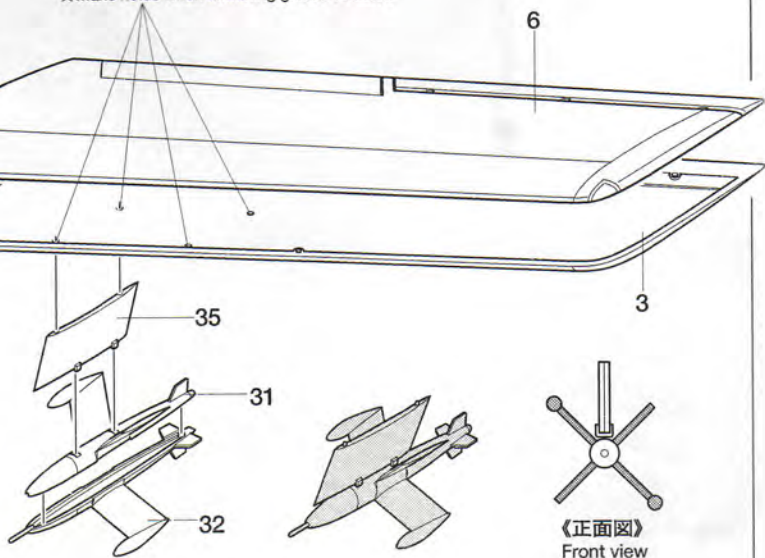
XF-55

X-18

XF-1



★誘導ロケット弾を付けるときは穴を開けます。
★Make holes when attaching guided rockets.



《正面図》
Front view

●万一不良部品、不足部品などありました
場合には、当社カスタマーサービス係まで
ご連絡下さい。

《お問い合わせ番号》 静岡 054-283-0003
東京 03-3899-3765 (静岡へ自動転送)
営業時間/平日▶ 8:00~20:00 土、日、祝日▶ 8:00~17:00

注意

●工具の使用には十分注意して下さい。特にナイフ、ニッパーなどの刃物による
けがや事故に注意してください。
●接着剤や塗料は使用する前にそれぞれの注意書きをよく読み、指示に従って正
しく使用し、使用する時は換気に十分注意してください。
●小さなお子様のいる所での作業はやめてください。小さな部品の飲み込みや、
ビニール袋をかぶっての窒息などの危険な状況が考えられます。

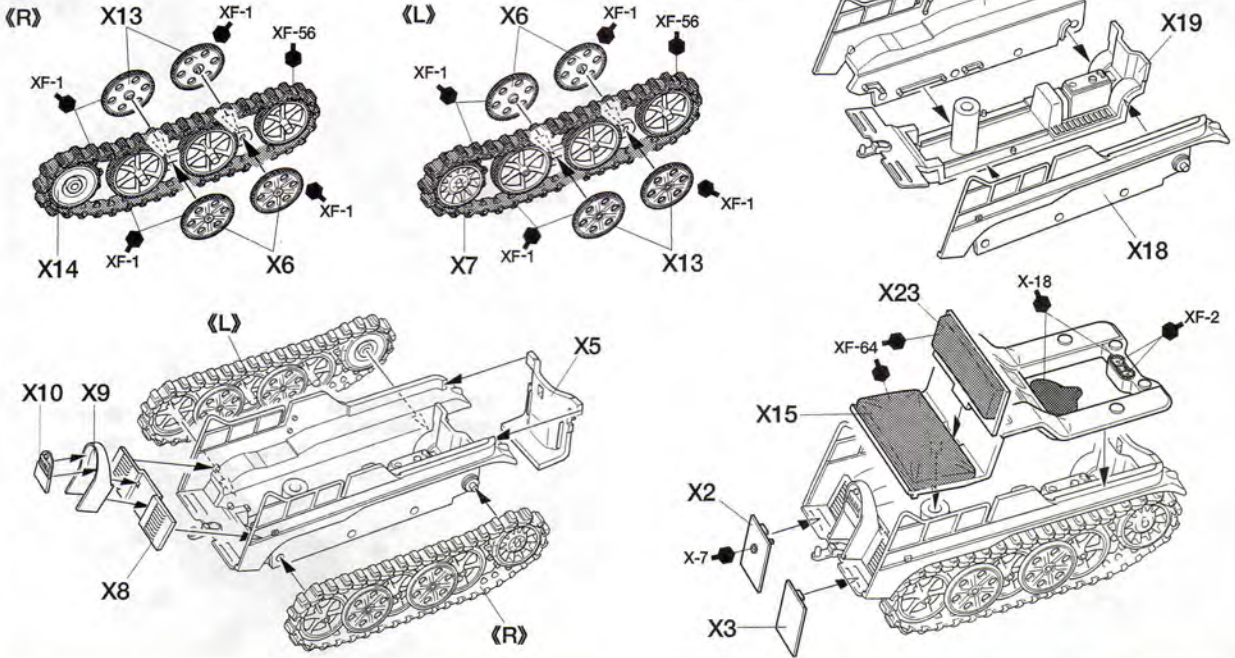
CAUTION

●When assembling this kit, tools including knives are used. Extra care should be
taken to avoid personal injury.
●Read and follow the instructions supplied with paint and/or cement, if used (not
included in kit). Use plastic cement and paints only.
●Keep out of reach of small children. Children must not be allowed to suck any
part, or pull vinyl bag over the head.

2

ケッテンクラートの組み立て Kettenkraftrad

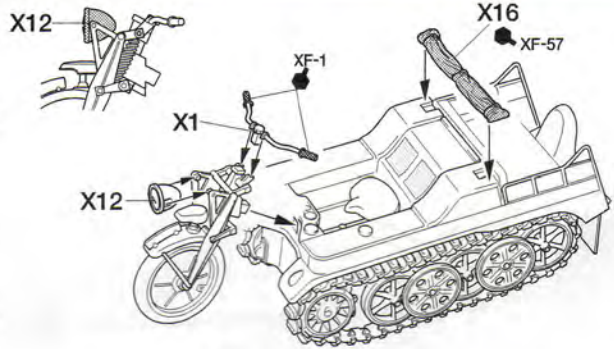
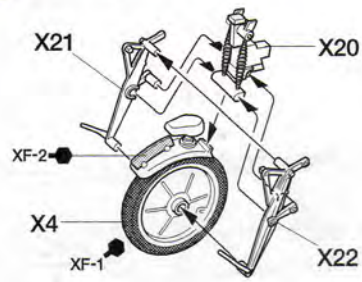
●塗装指示のない部品はTS-46です。
●When no color is specified, paint the item with TS-46.



3

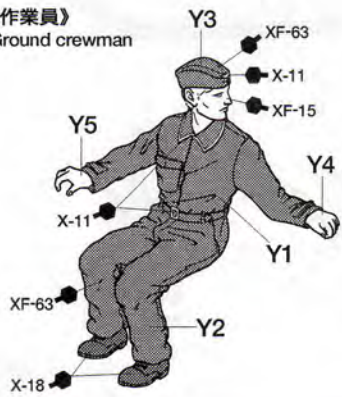
前輪の取り付け Attaching front wheel

不要部品.....Y6, Y7,
Not used. Y8, Y9
37×2

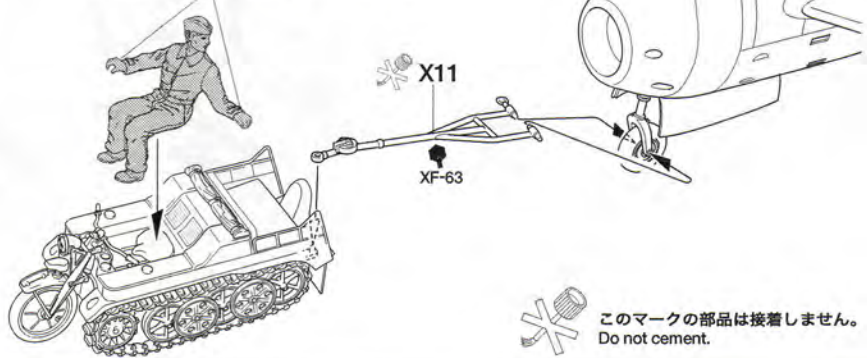


【作業者】

Ground crewman



★腕はケッテンクラートにあわせて取り付けます。
★Attach figure's arm fitting to Kettenkraftrad.



このマークの部品は接着しません。
Do not cement.

使用するタミヤカラー Numbers for Tamiya Paint Color

- AS-5 ●ライトブルー (ドイツ空軍) / Light blue (Luftwaffe)
- AS-23 ●ライトグリーン (ドイツ空軍) / Light Green (Luftwaffe)
- AS-24 ●ダークグリーン (ドイツ空軍) / Dark Green (Luftwaffe)
- TS-46 ●ライトサンド / Light sand
- X-1 ●ブラック / Black
- X-5 ●グリーン / Green
- X-7 ●レッド / Red

- X-8 ●レモンイエロー / Lemon yellow
- X-11 ●クロームシルバー / Chrome silver
- X-18 ●セミグロスブラック / Semi gloss black
- XF-1 ●フラットブラック / Flat black
- XF-2 ●フラットホワイト / Flat white
- XF-10 ●フラットブラウン / Flat brown
- XF-15 ●フラットフレッシュ / Flat flesh
- XF-16 ●フラットアルミ / Flat aluminum
- XF-22 ●RLMグレイ / RLM grey

- XF-55 ●デッキタン / Deck tan
- XF-56 ●メタリックグレイ / Metallic grey
- XF-57 ●バフ / Buff
- XF-63 ●ジャーマングレイ / German grey
- XF-64 ●レッドブラウン / Red brown