

SCALE
1/35
Sd.Kfz. 251/1 Ausf.C



13540

ACADEMY

HOBBY MODEL KITS

* You can download the latest version of an instruction manual for this model by visiting www.academyhobby.com, clicking the link for 'INSTRUCTION & DOWNLOAD' and entering the item number. 본 제품의 조립 중 궁금한 점은 www.academy.co.kr 접속 후 메뉴 '자료실' → '프라모델' 로 이동하여 해당 제품명을 입력하면 최신의 설명서를 확인 할 수 있습니다.

Warning in Assembly of Model Kits
조립전의 주의사항

Take care not to injure yourself while using the modeling tools to cut or trim parts.
공구를 이용하여 부품을 다듬고 자를 경우 손을 다치지 않도록 주의를 기울여 주십시오



CAUTION!

-주의-

<Read this before you begin>

- Study the instructions before assembling.
- Check the fit of each piece before cementing into place.
- Never use cement or paint near open flame.
- Do not use too much cement to join parts.
- Open a window or make area well ventilated when cement or paint is in use.
- Tear up and throw away the empty plastic bags to avoid danger of suffocation for little children.

<조립하기 전에>

- 부품을 조립하기 전에 설명서를 잘 읽어본 후 조립한다.
- 접착하기 전에 부품을 맞추어 확인한 후 조립한다.
- 부품을 자를 때에는 칼이나 니퍼로 깨끗이 잘라준다.
- 접착제를 사용할 곳과 사용하지 않는 곳에 주의하고 너무 많이 바르지 않도록 한다.
- 에나멜 페인트나 접착제를 사용할 때에는 창문을 열어 환기를 시키고 화기를 멀리한다.
- 사용 후 남은 부품은 어린이의 손에 닿지 않도록 잘 처리한다.



접착제



접착제 금지



수만큼 조립



전사지



무게추



애칭



채움



잘라냄



선택



반대



뚫어줌



주의



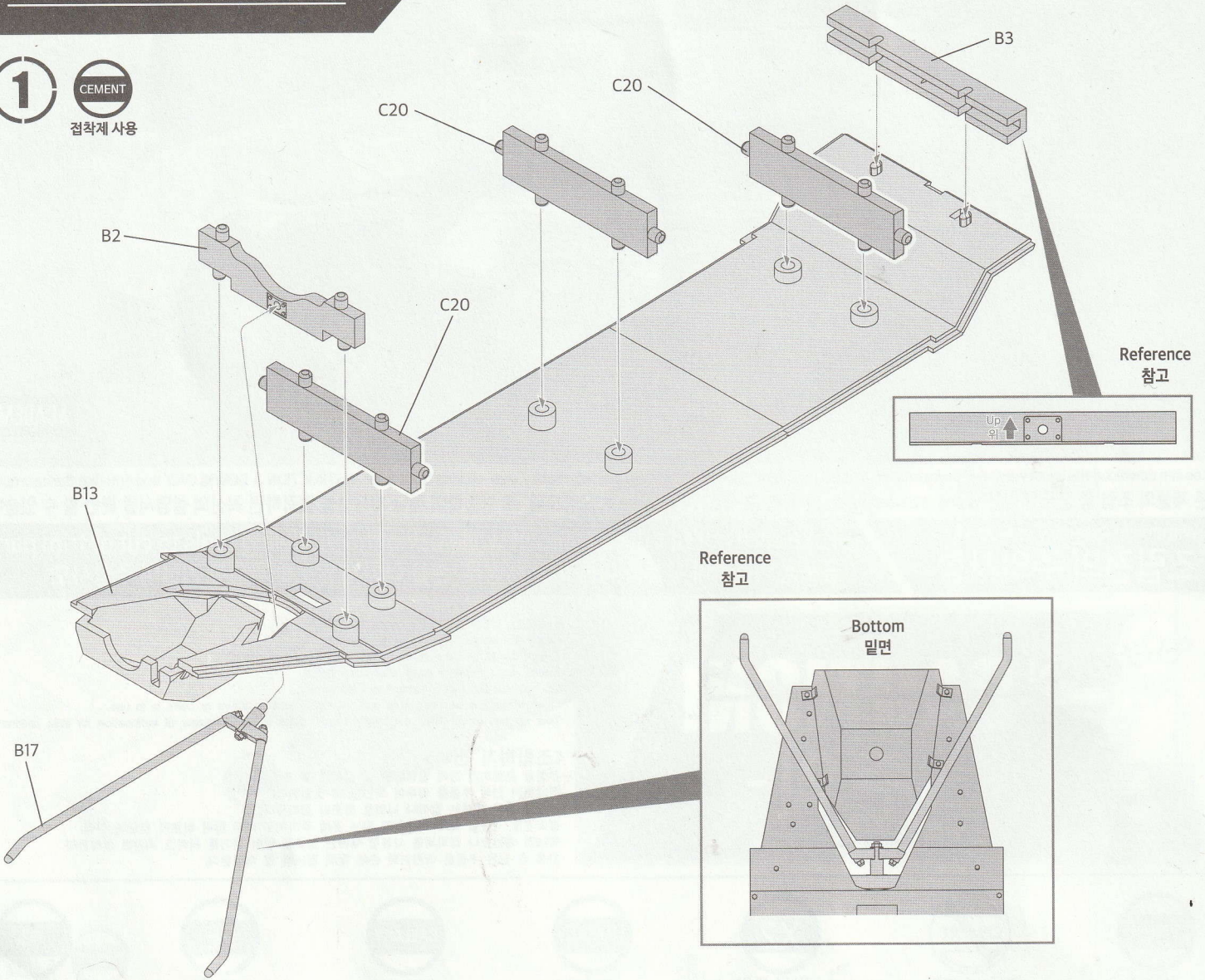
순간 접착제



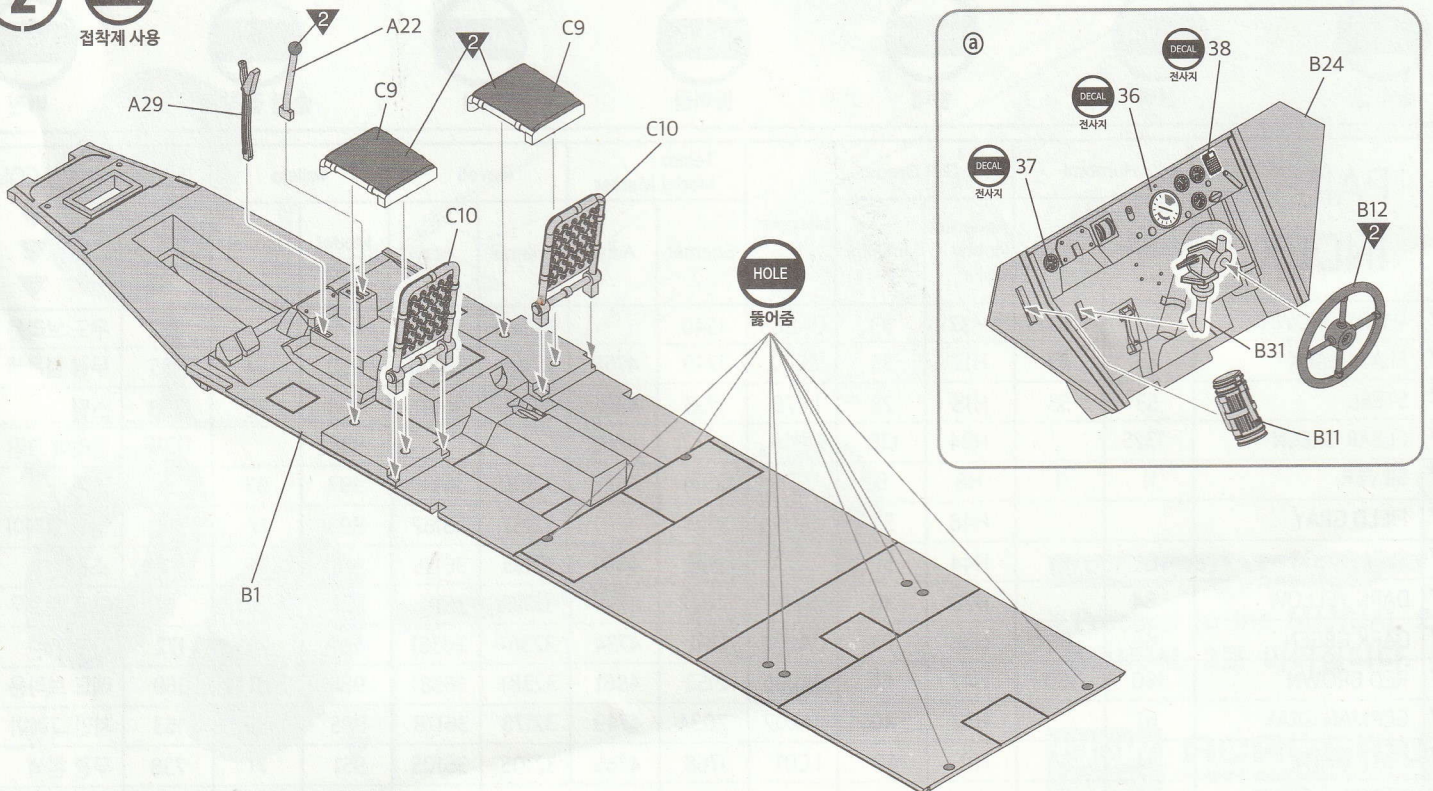
버전

PAINT INDEX	Humbrol		GSI Creos			Lifecolor	Testor / Model Master		Revell		Vallejo		AK Inter-active	MAIN COLOR
	Enamel	Acryl	Aqueous Hobby Color	Mr.Color	Enamel		Acryl	Enamel	Acryl	Model Color	Model Air			
1 WOOD BROWN	10	10	H37	43	UA085	1540		32382	36382	875		782	우드 브라운	
2 FLAT BLACK	33	33	H12	33	LC02	1749	4768	32108	36108	950	57	735	무광 검은색	
3 STEEL	53	53	H18	28	LC76	1795	4681	32191	36191	863	72	798	스틸	
4 CLEAR GREEN	1325		H94	138			4668			936		11216	클리어 그린	
5 SILVER	11	11	H8	8	LC74	2914	4678	32190	36190	997	63	139	은색	
6 FIELD GRAY			H48	52	UA059	1793		32167	36167	893	17	3141	필드 그레이	
7 SKIN COLOR	61	61	H44	51	LC21	1516	4601	32135	36135	917	76	3013	스킨	
8 DARK YELLOW	84		H79	39	UA097	2052	4796	32116	36116	821	31	6	다크 옐로우	
9 DARK GREEN	86	86	H36	70	UA206	1591	4734	32361	36361	890		172	다크 그린	
10 RED BROWN	160	160	H47	41	UA205	2152	4861	32381	36381	984	41	169	레드 브라운	
11 GERMAN GRAY	67		H32	40	UA207	2034	4749	32178	36178	995	56	163	저먼 그레이	
12 FLAT WHITE	34	34	H11	62	LC01	1768	4769	32105	36105	951	71	738	무광 흰색	
13 KHAKI	26	26	H81	55	UA304	1704	4711	32189	36189	879	23	3041	카키	

1 CEMENT
접착제 사용



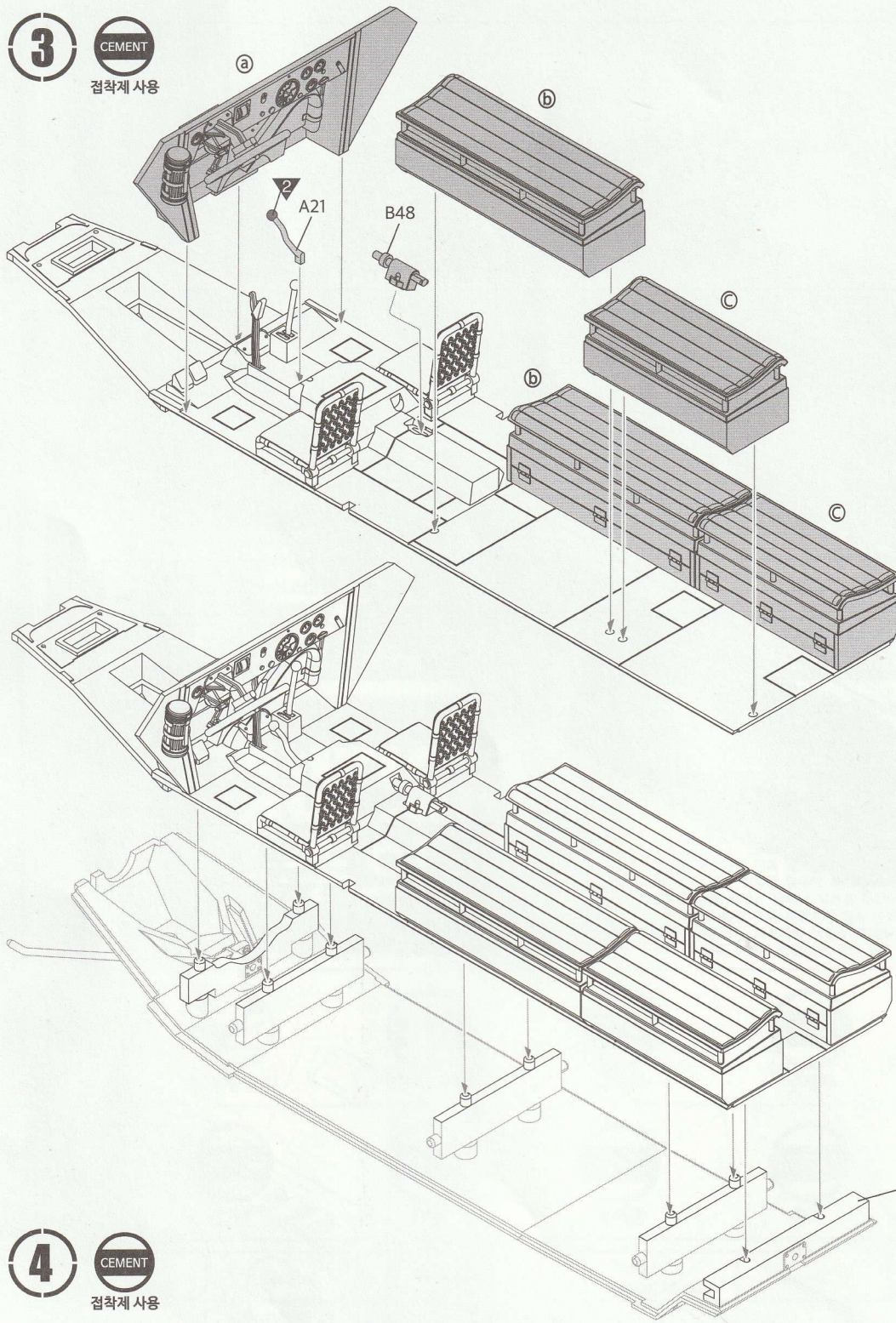
2 CEMENT
접착제 사용



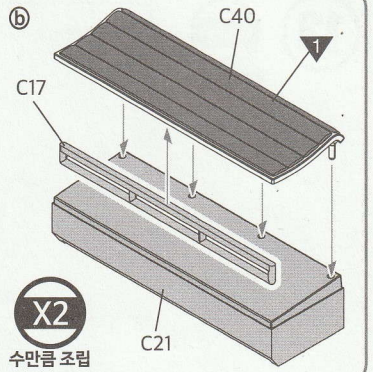
3

CEMENT

접착제 사용



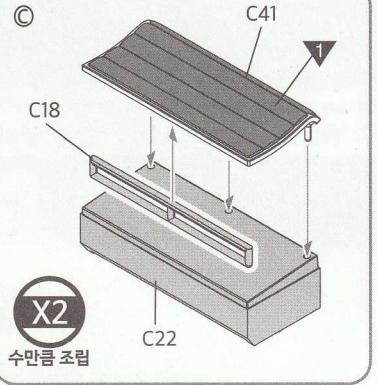
b



X2

수만큼 조립

c



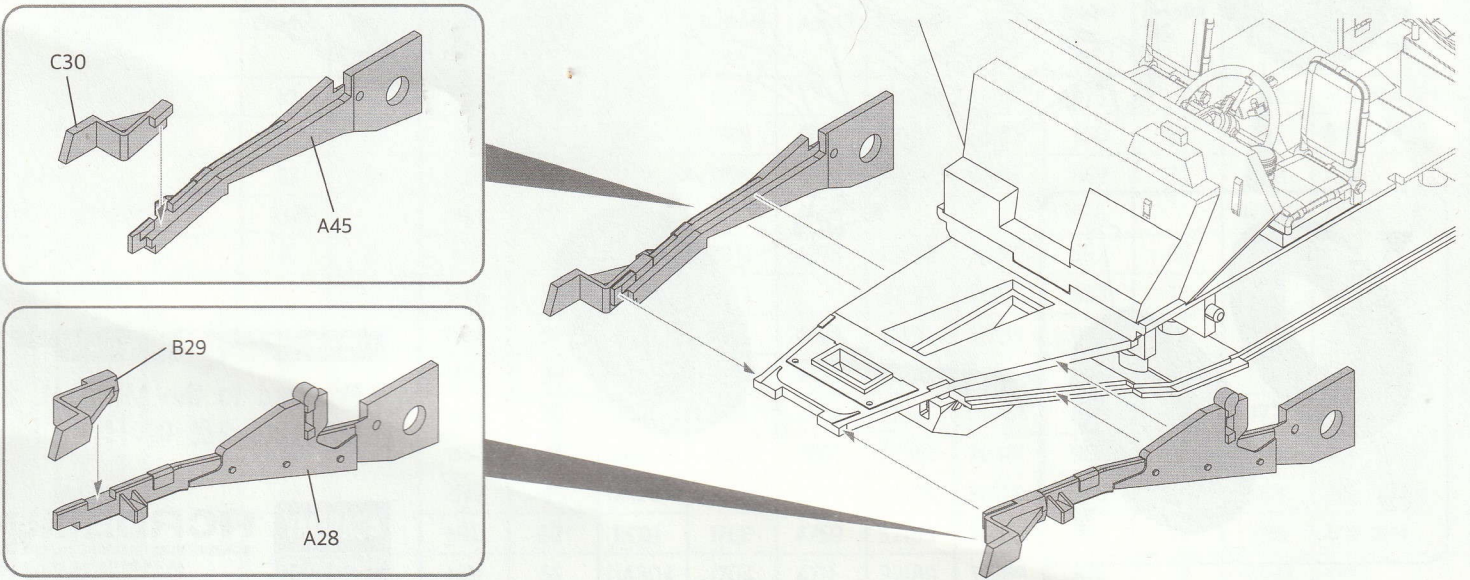
X2

수만큼 조립

4

CEMENT

접착제 사용



1

C30

A45

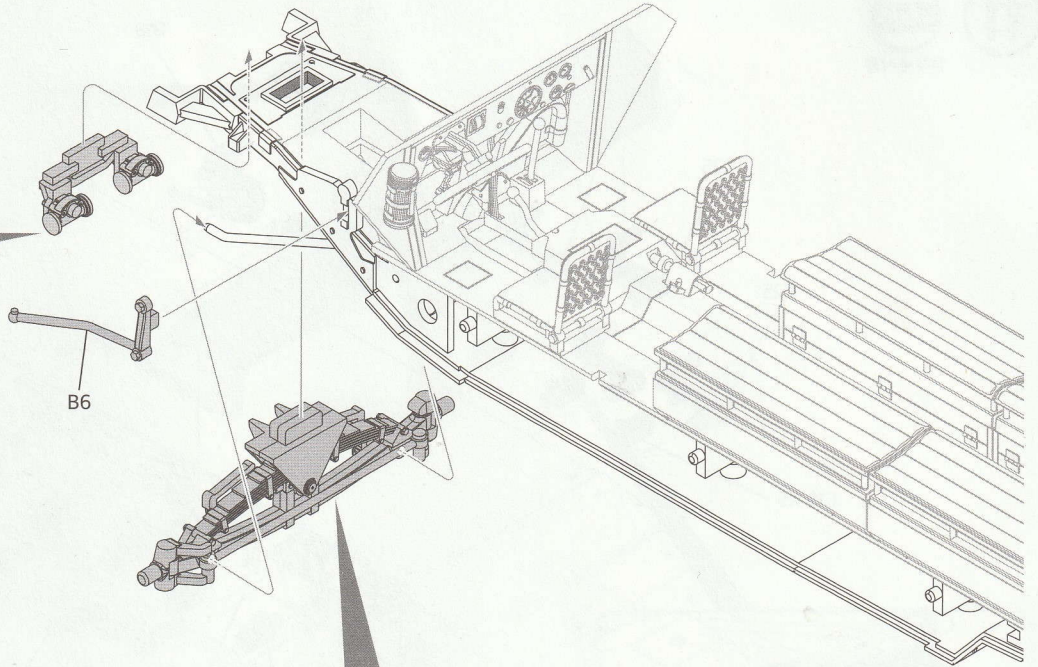
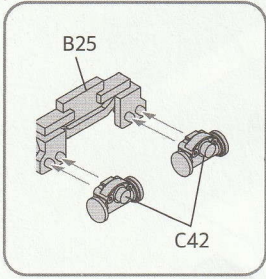
B29

A28

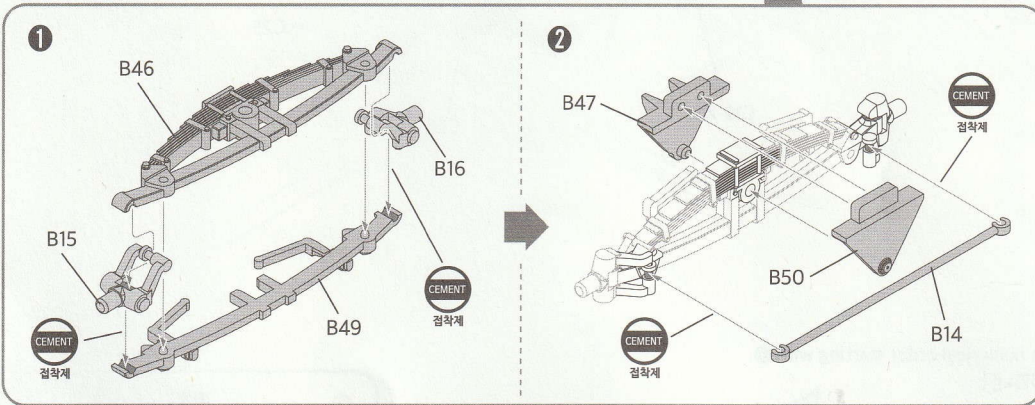
5

CEMENT

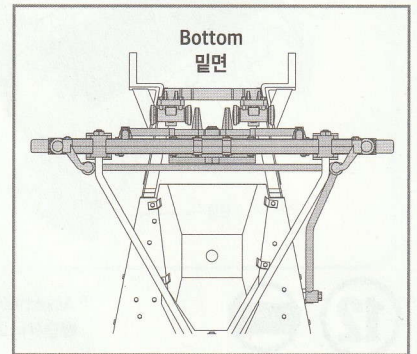
접착제 사용



* Assemble in numerical order starting with ①.
①번부터 조립합니다.



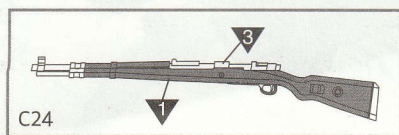
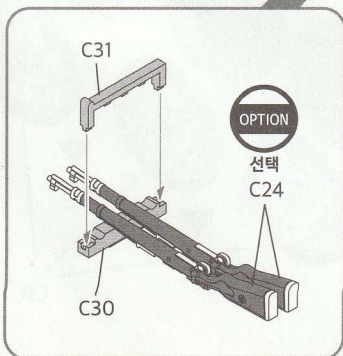
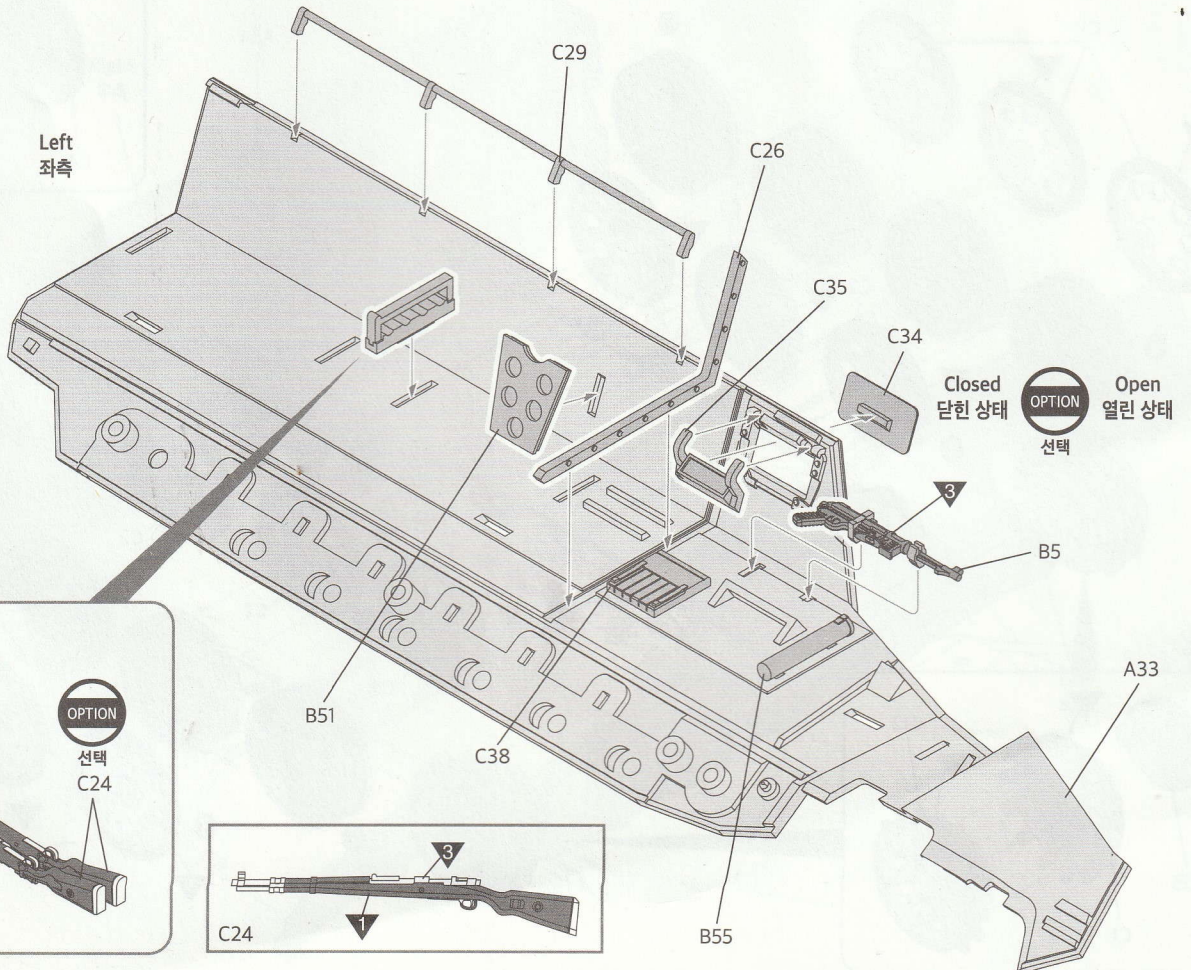
Reference
참고



6

CEMENT

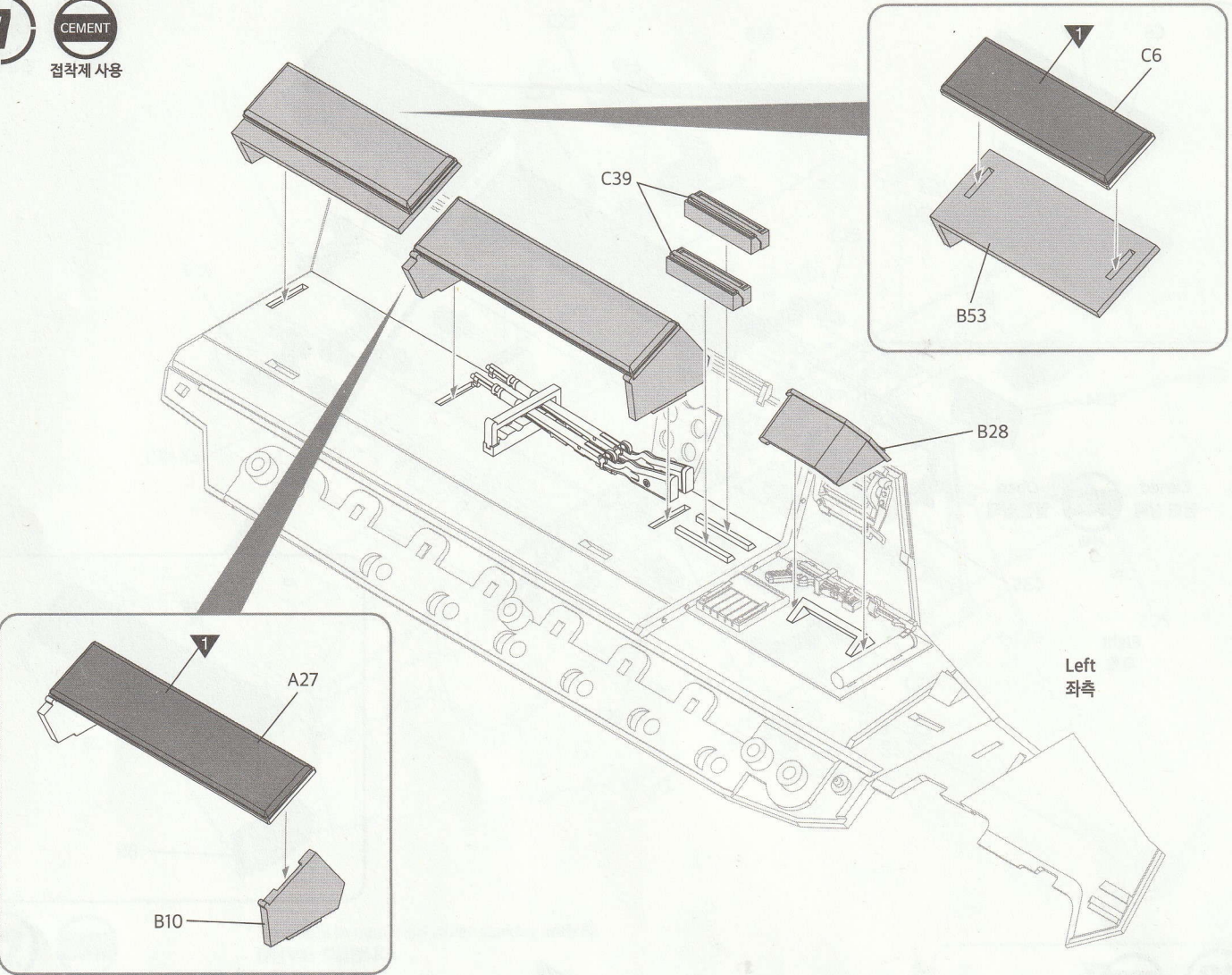
접착제 사용



7



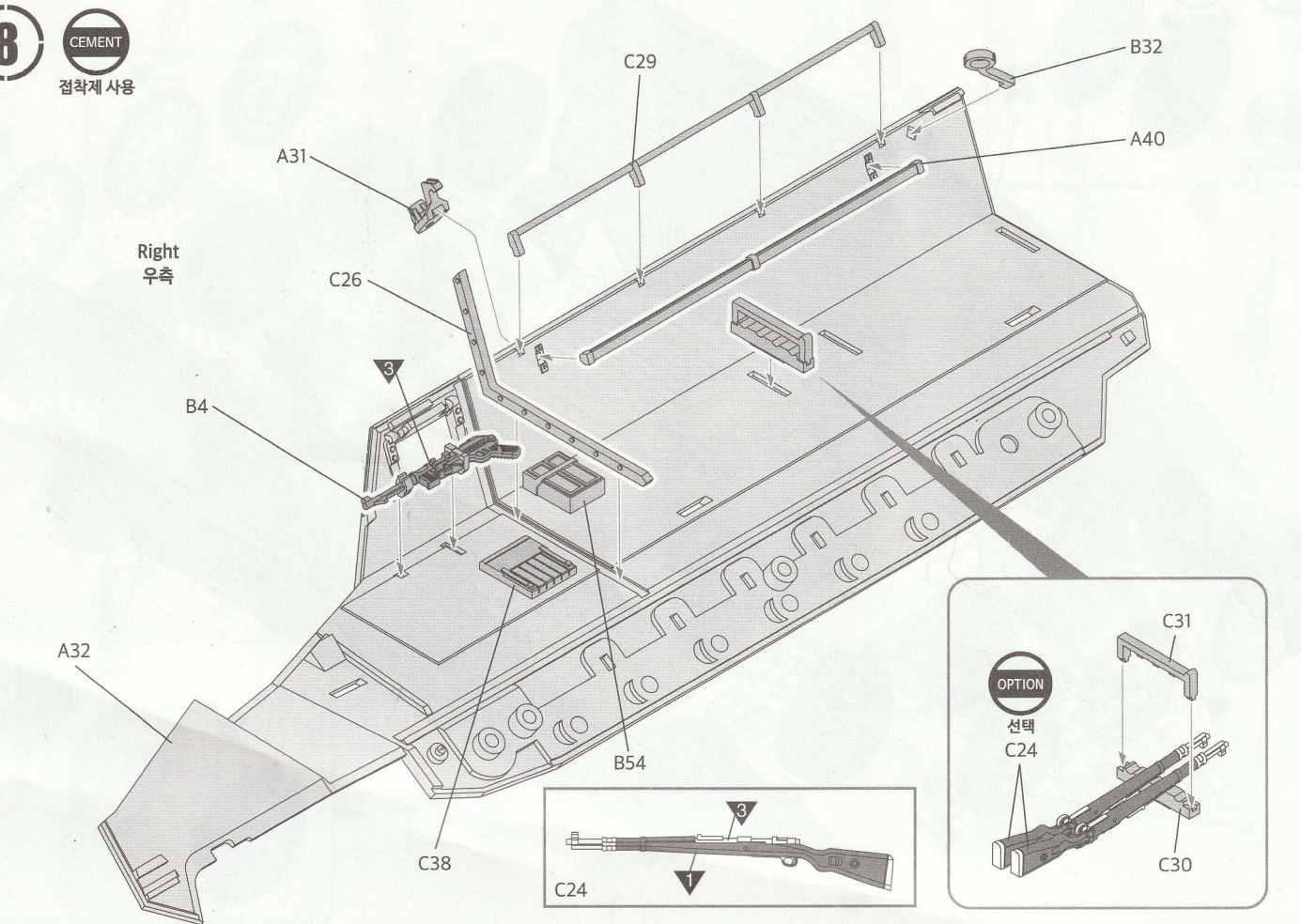
접착제 사용



8



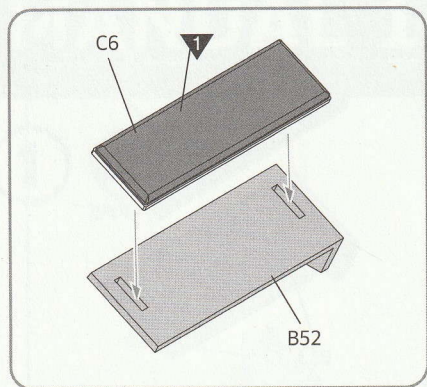
접착제 사용



9

CEMENT

접착제 사용

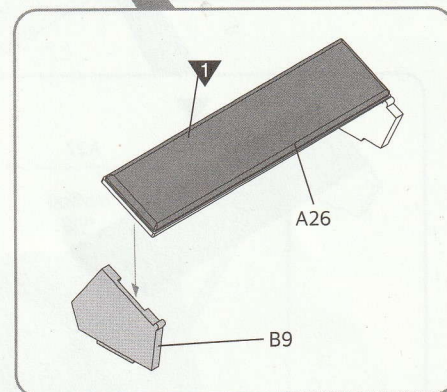


C34

Closed 닫힌 상태
 OPTION
 Open 열린 상태
 선택

C35

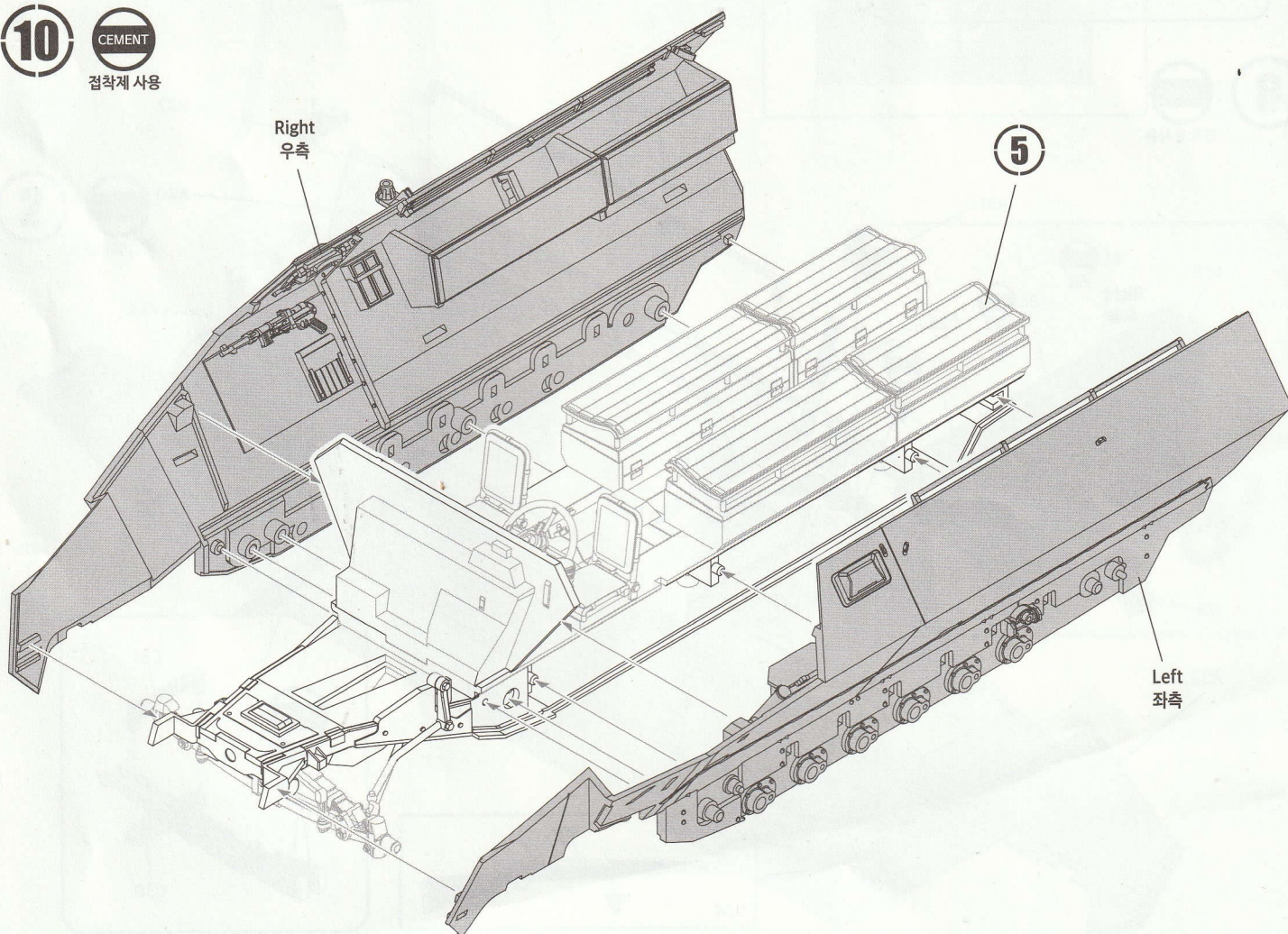
Right
우측



10

CEMENT

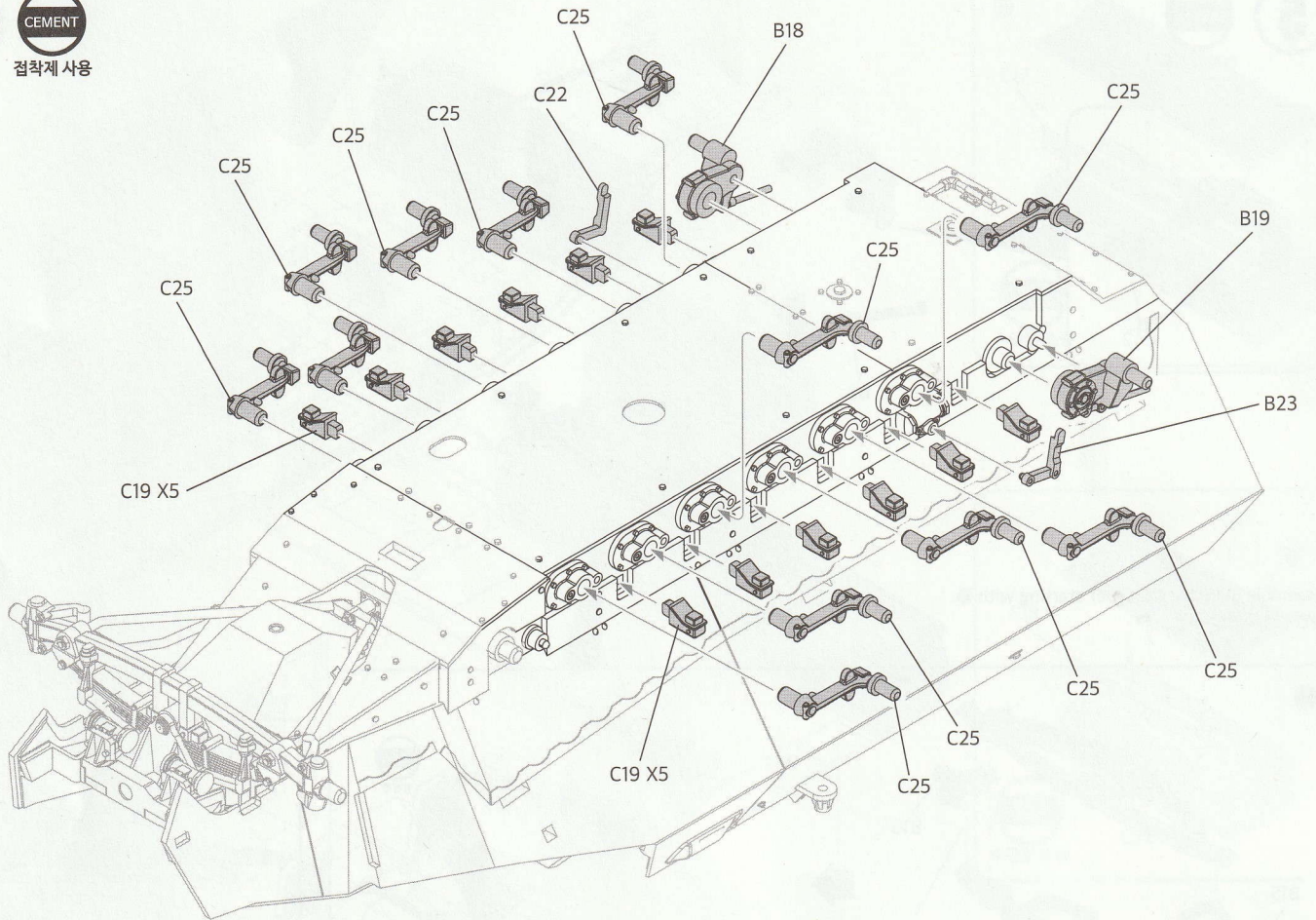
접착제 사용



11



접착제 사용

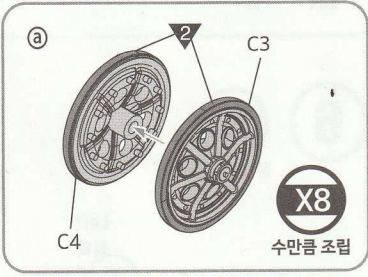
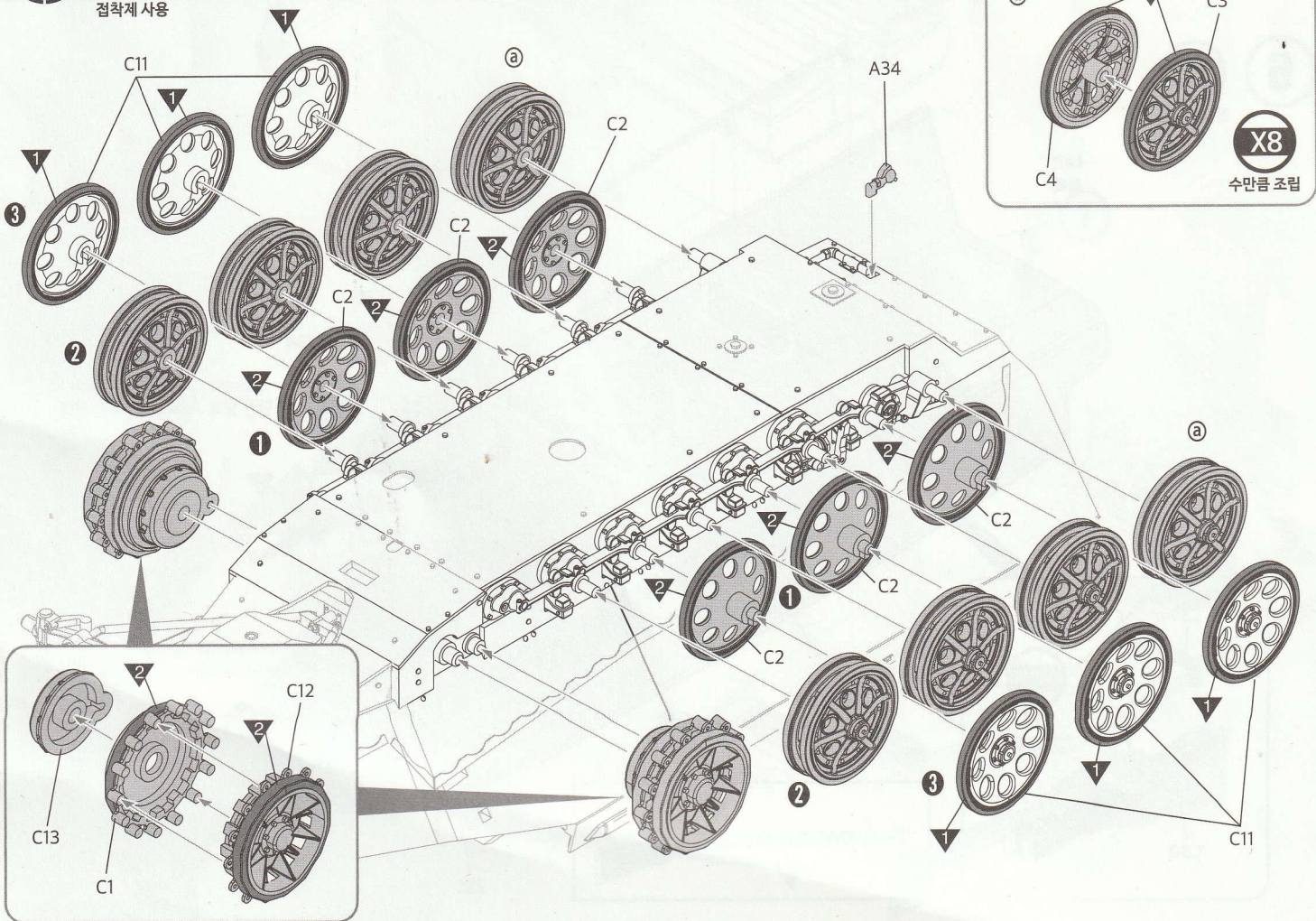


12



접착제 사용

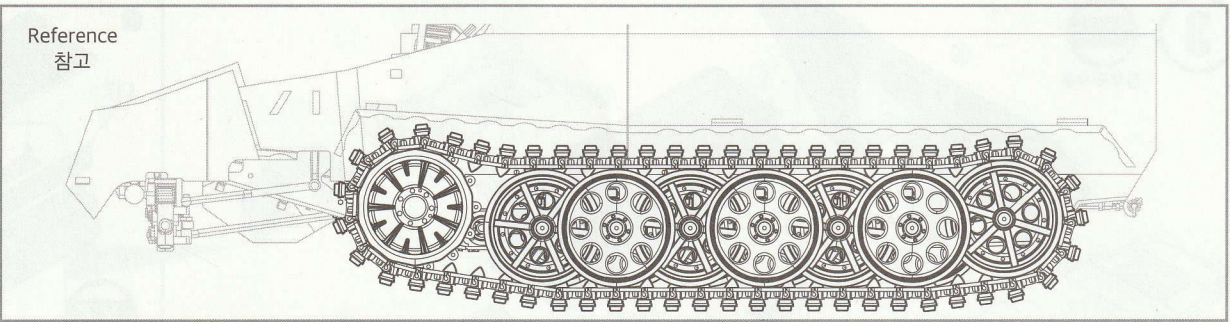
* Assemble in numerical order starting with ①.
 ①번부터 조립합니다.



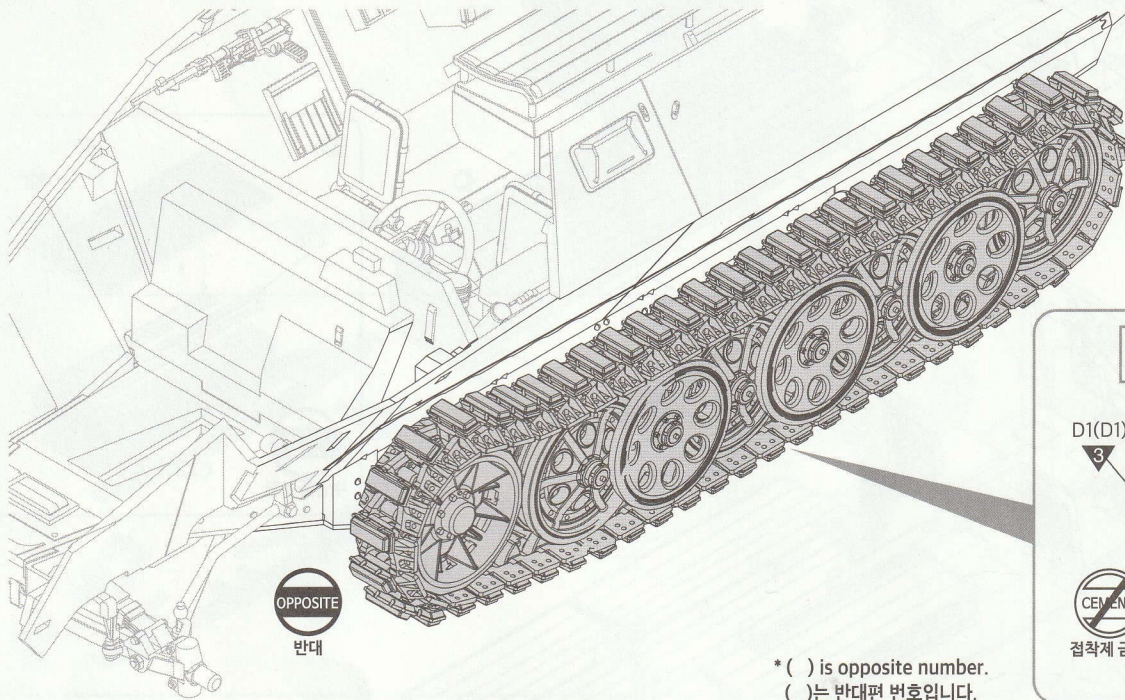
13

CEMENT

접착제 사용



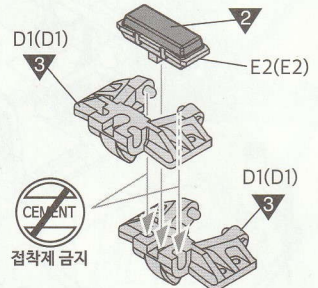
*Please assemble the track to fit the wheels.
휠에 맞춰 트랙을 조립(연결)해 주세요.



OPPOSITE
반대

Full cutting Track
완전 조립식 연결 궤도

Track: connect 55ea(L/R)
궤도 조립: 55개 연결(좌/우)



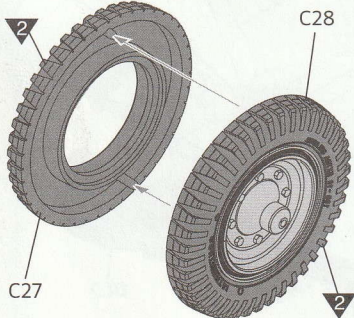
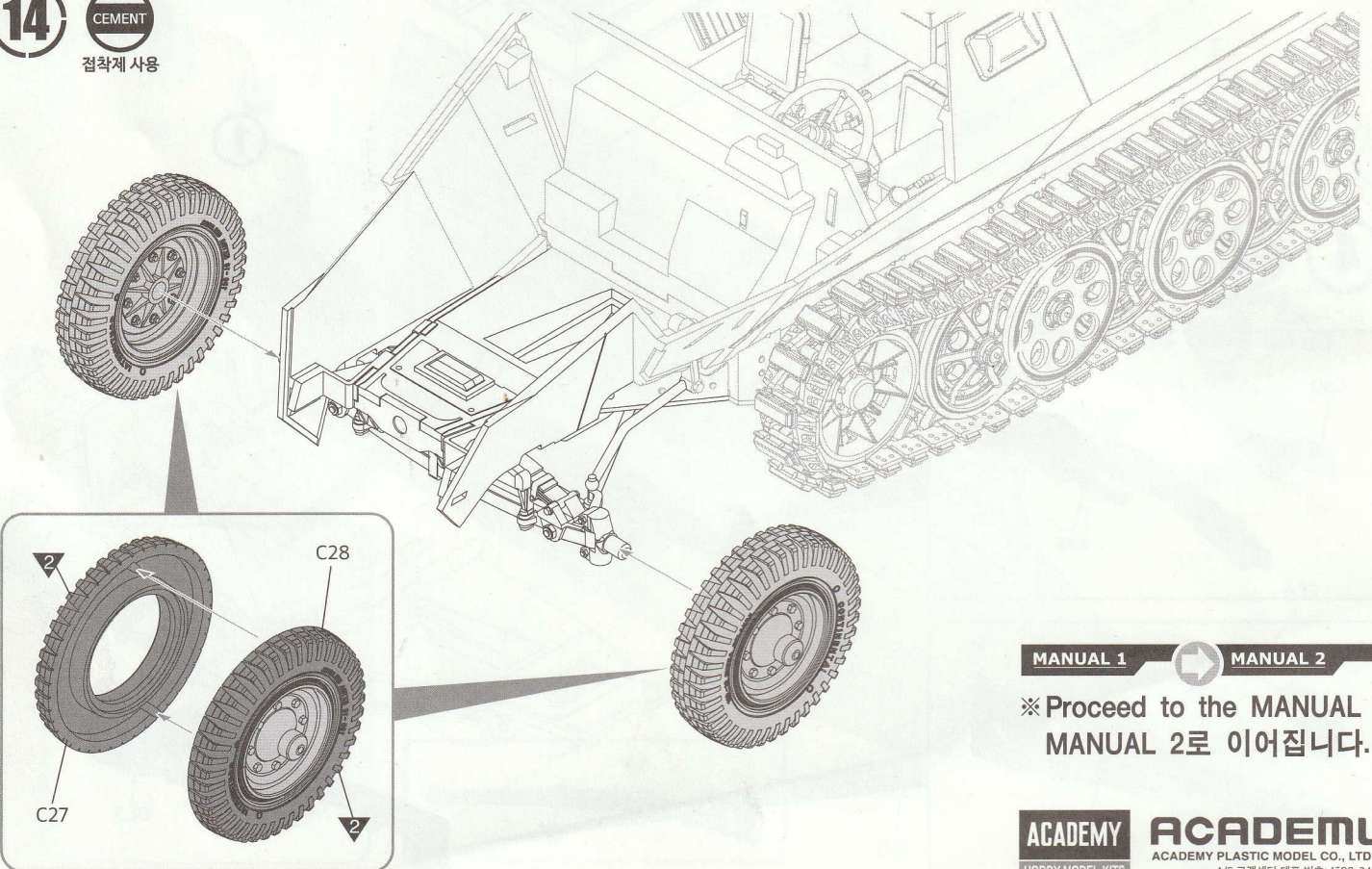
CEMENT
접착제 금지

* () is opposite number.
()는 반대편 번호입니다.

14

CEMENT

접착제 사용



MANUAL 1 MANUAL 2

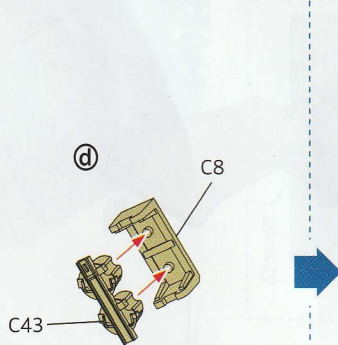
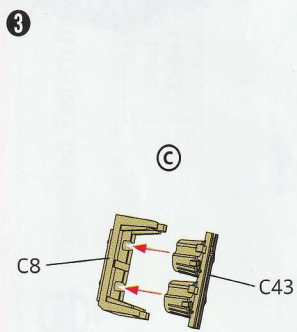
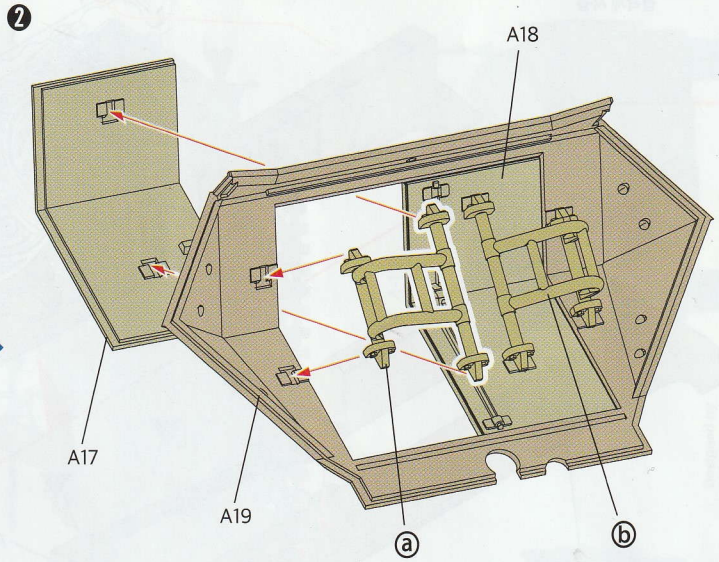
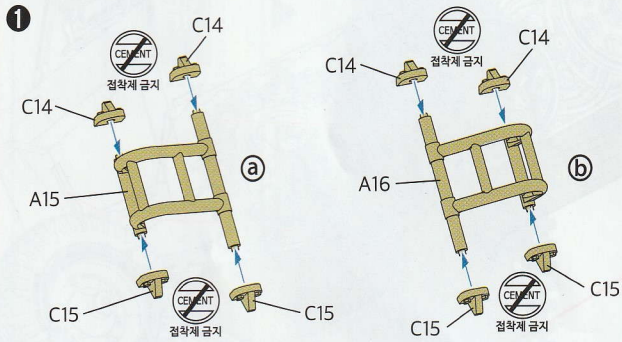
※ Proceed to the MANUAL 2
MANUAL 2로 이어집니다.

ACADEMY
HOBBY MODEL KITS

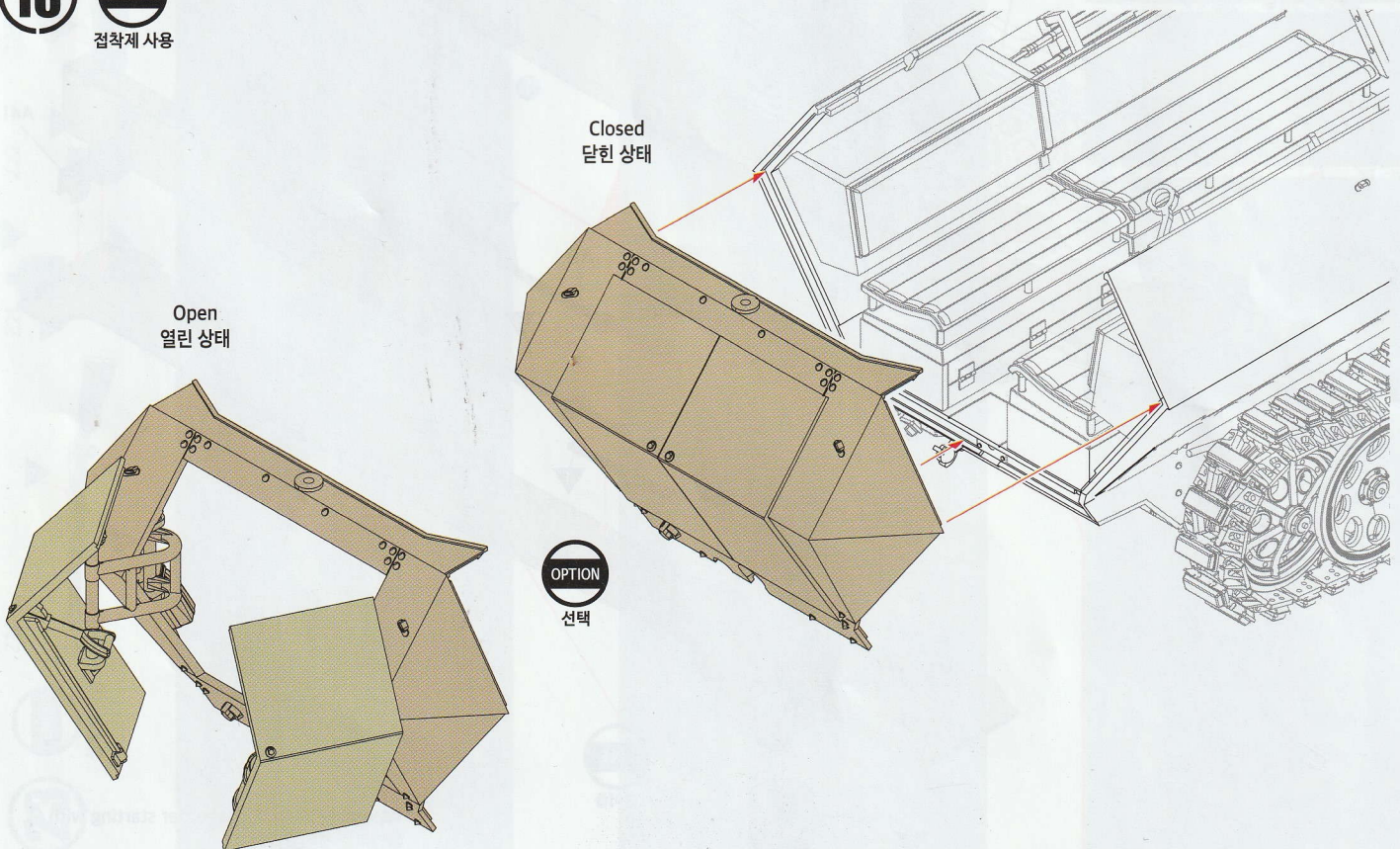
ACADEMY
ACADEMY PLASTIC MODEL CO., LTD.
A/S 고객센터 대표 번호: 1588-2406

15  **접착제 사용**

* Assemble in numerical order starting with ①.
①번부터 조립합니다.



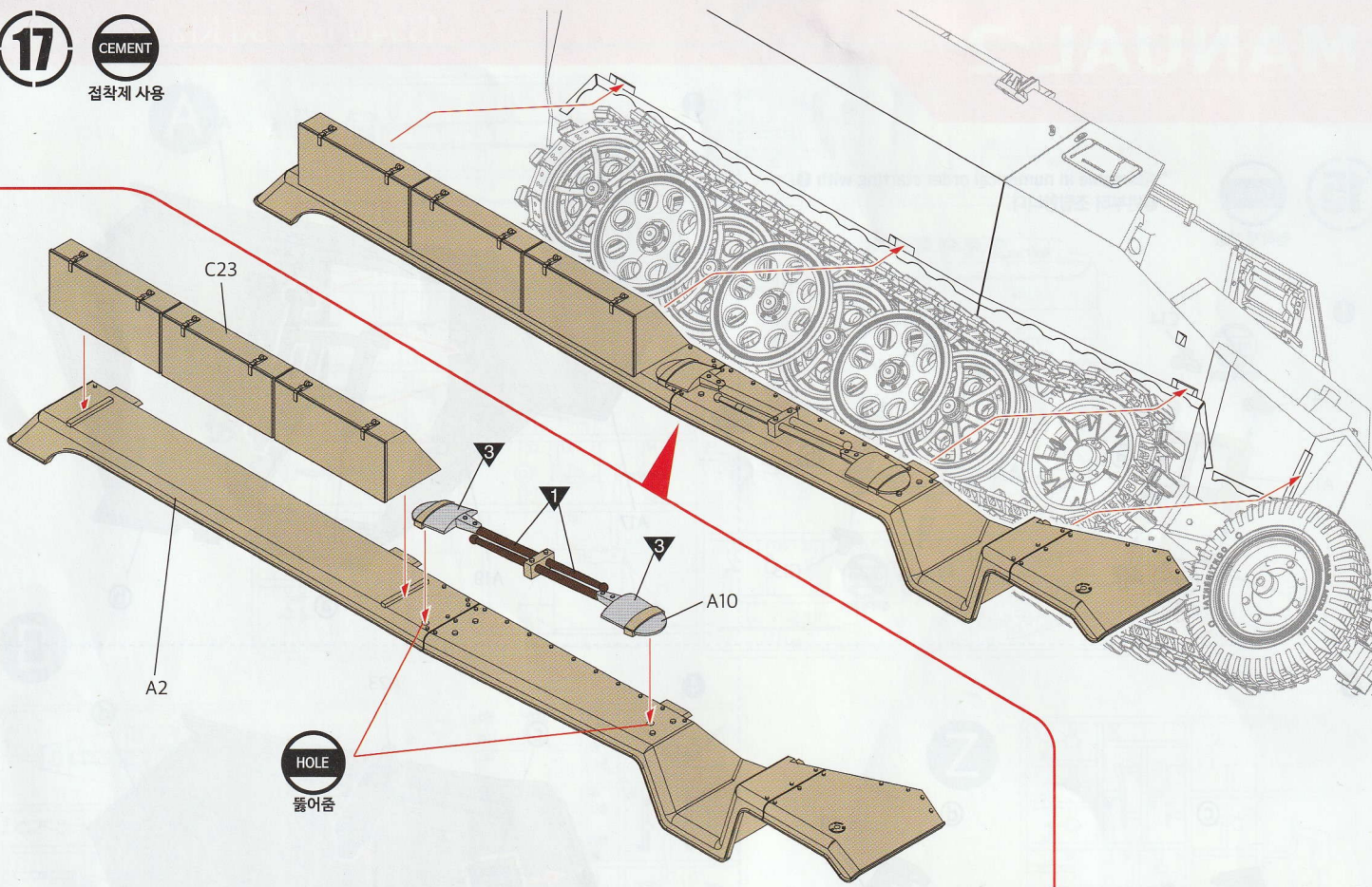
16  **접착제 사용**



17

CEMENT

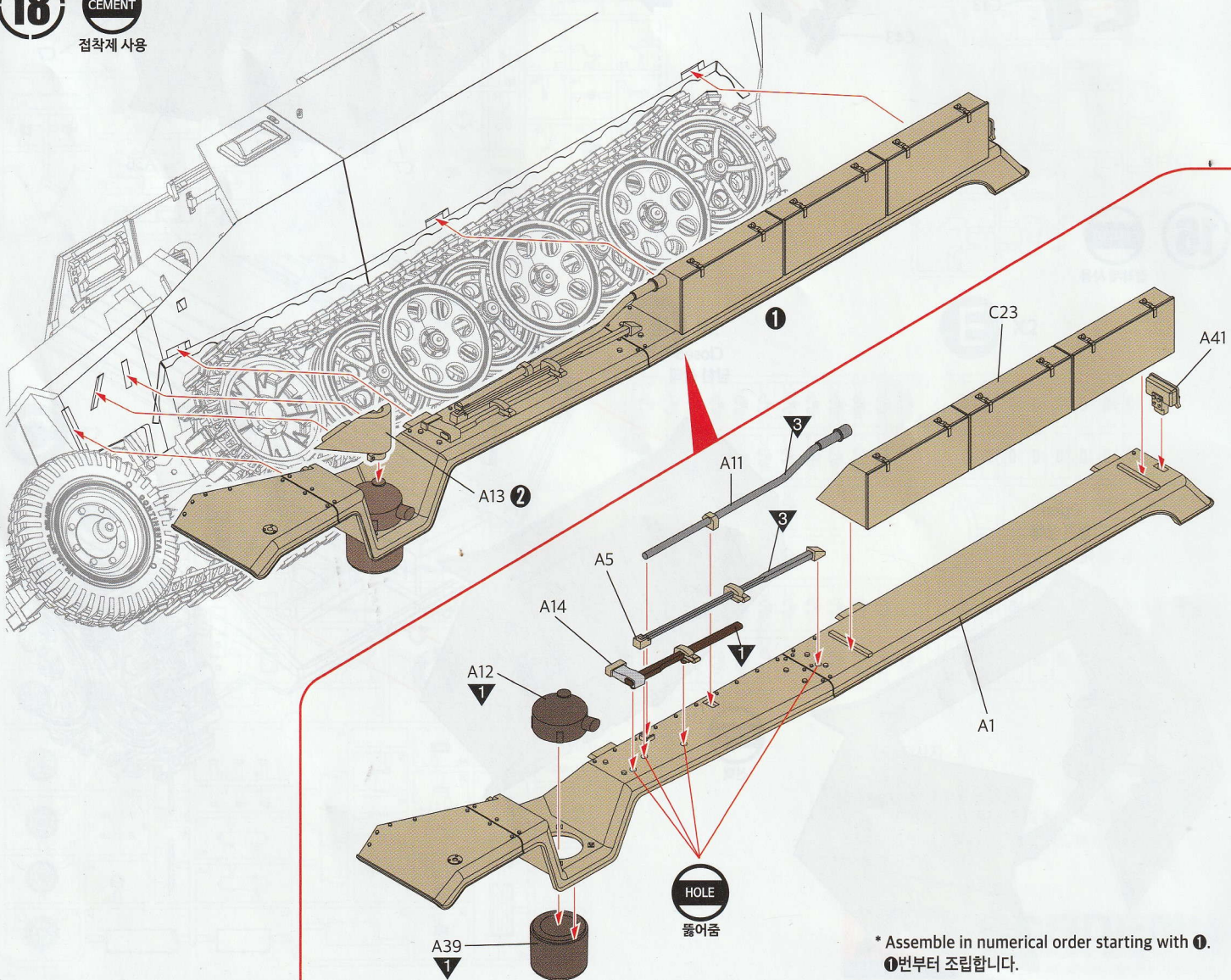
접착제 사용



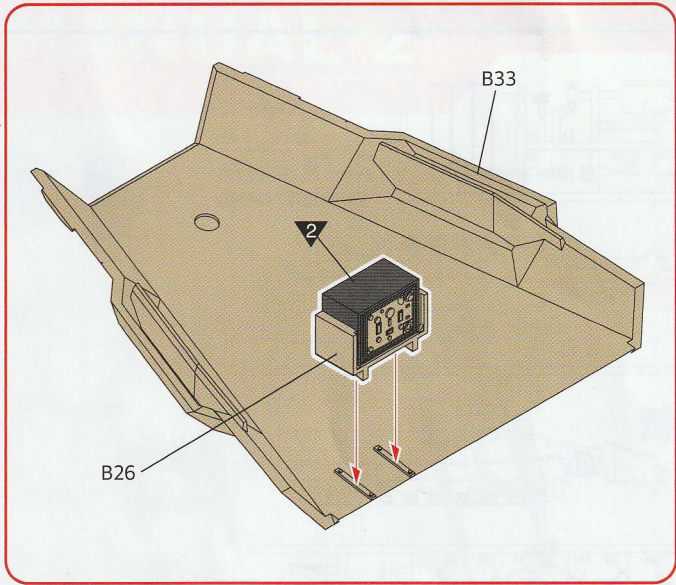
18

CEMENT

접착제 사용



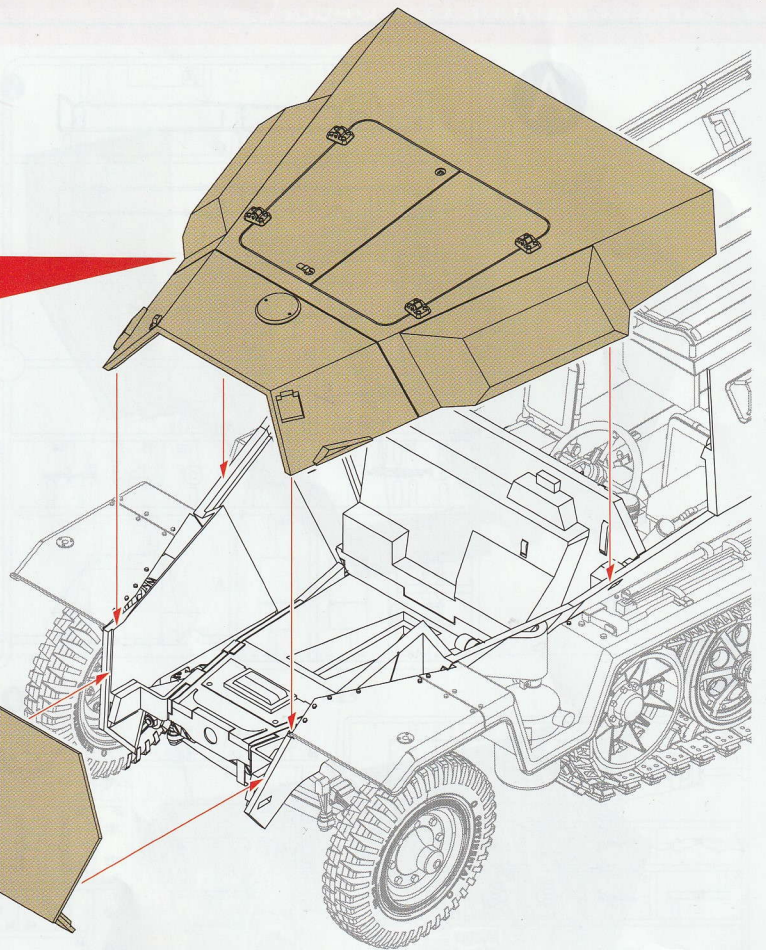
* Assemble in numerical order starting with ①.
①번부터 조립합니다.



19



접착제 사용

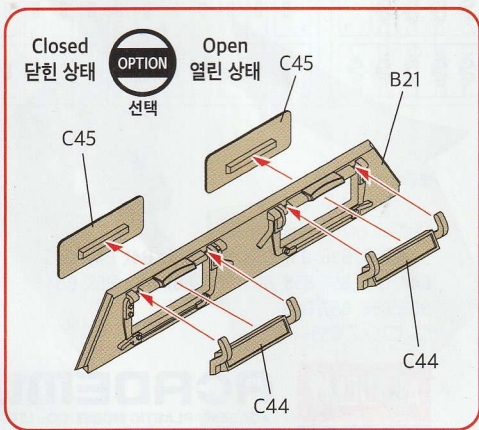
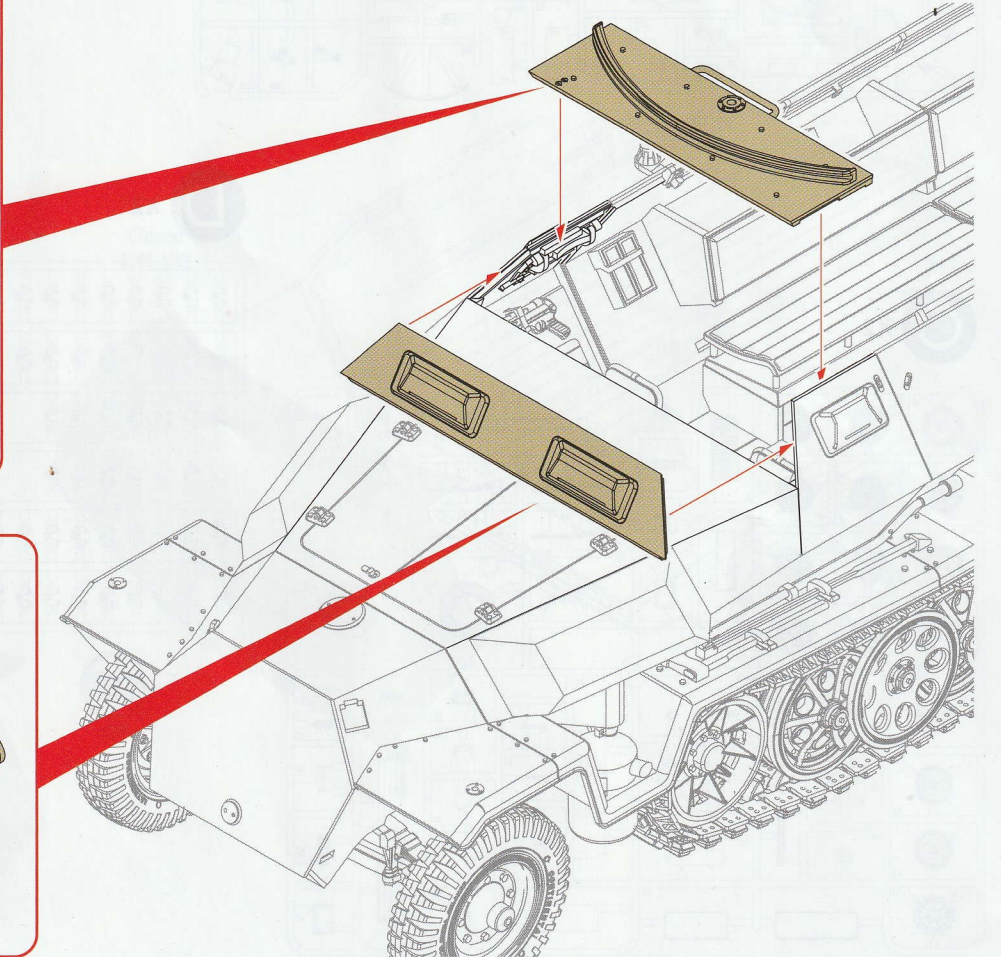
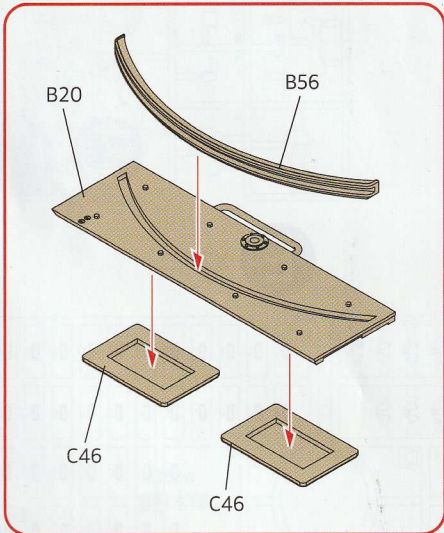


B27

20



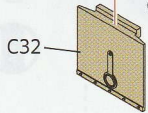
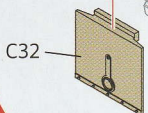
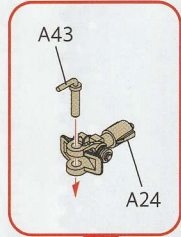
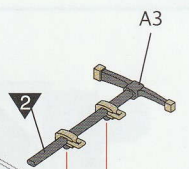
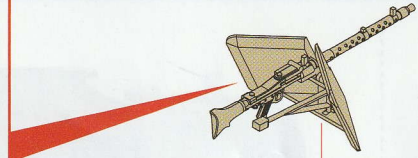
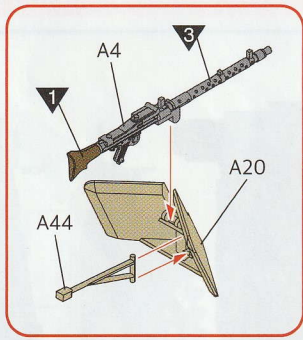
접착제 사용



21



접착제 사용

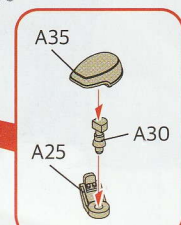
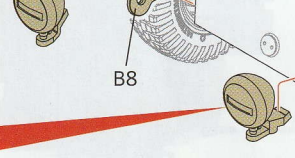
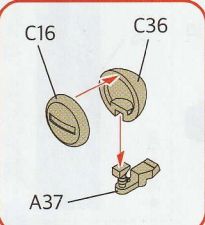
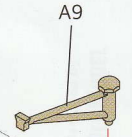
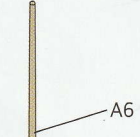
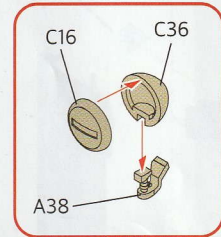
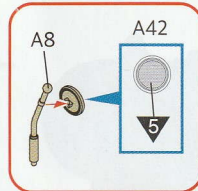


HOLE
푼어줌

22

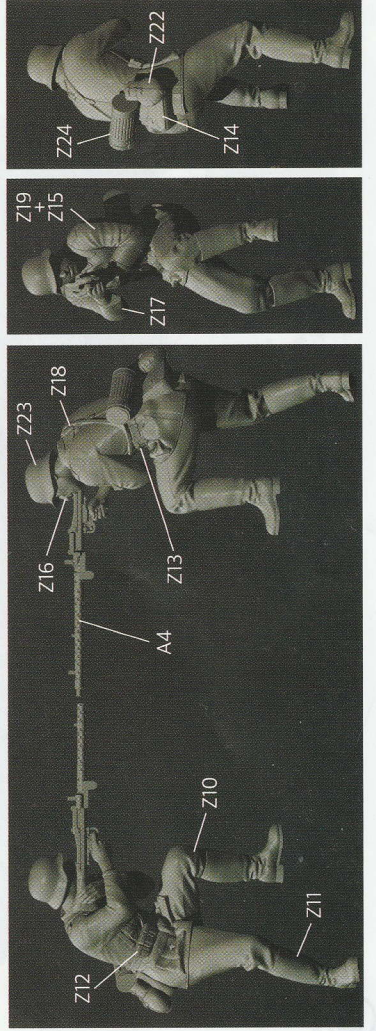
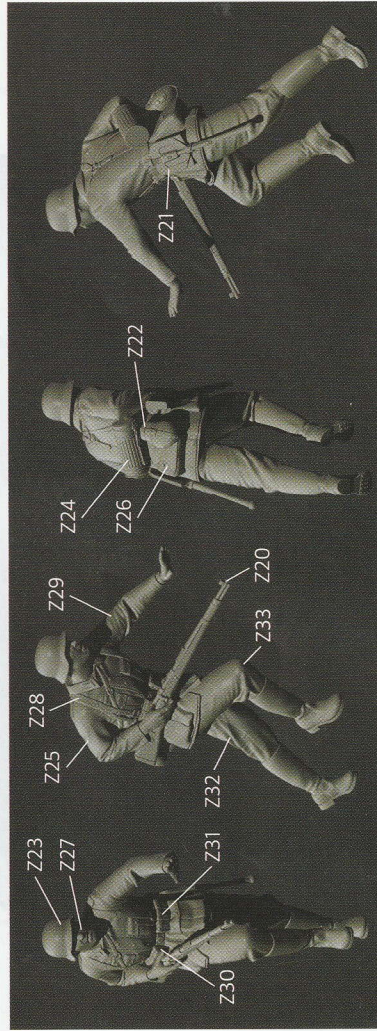
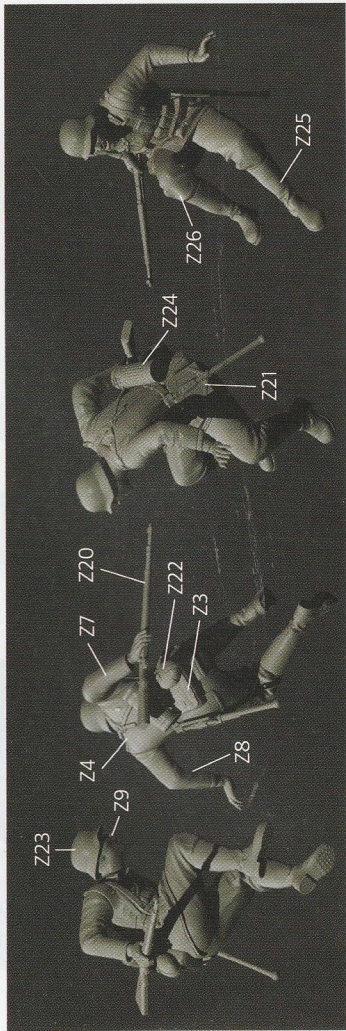
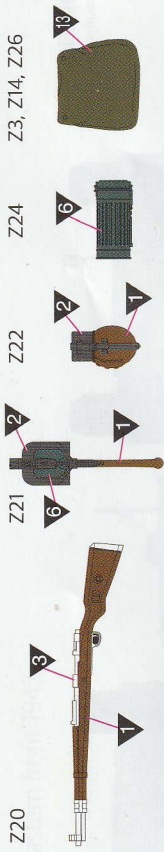


접착제 사용



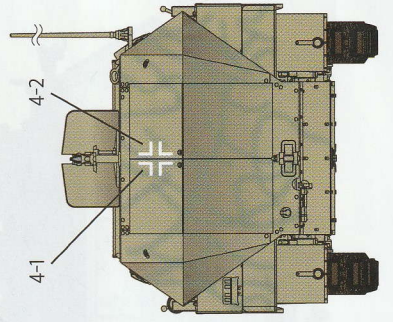
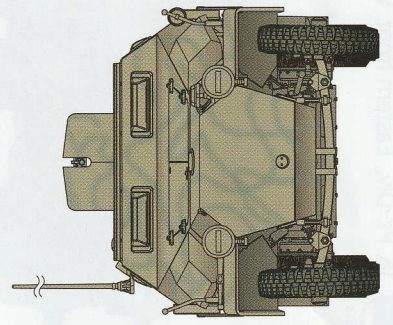
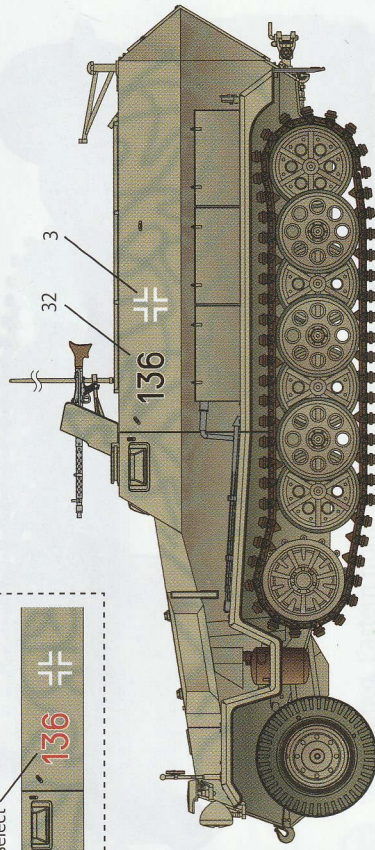
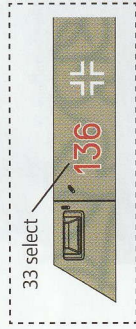
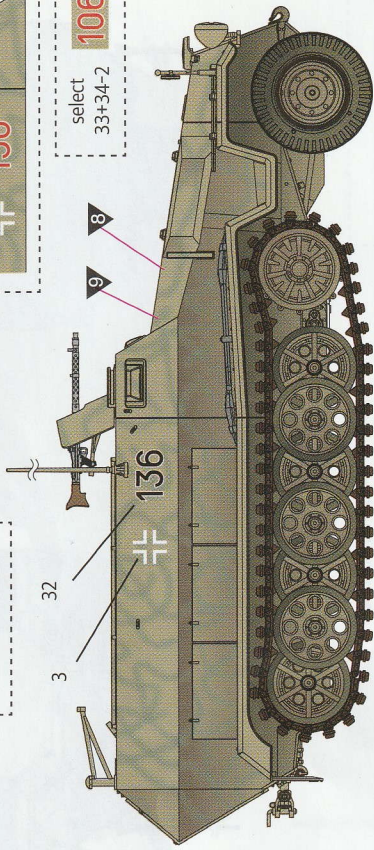
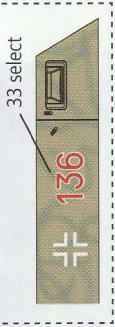


점착제 사용



ver.1
버전1

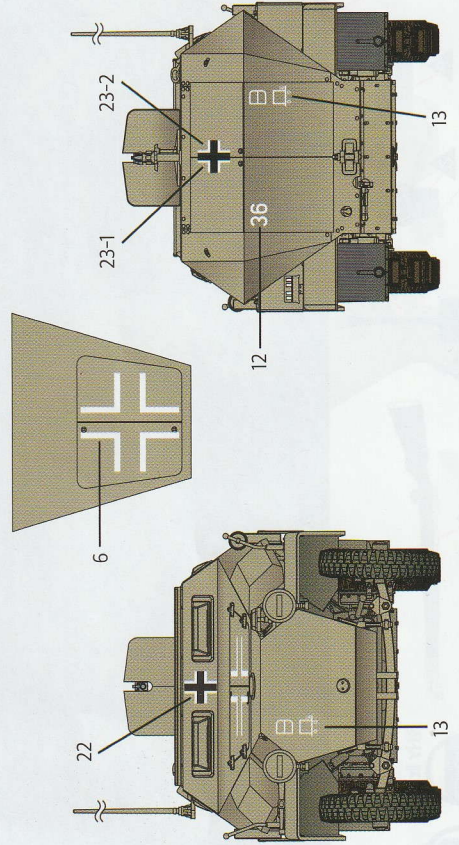
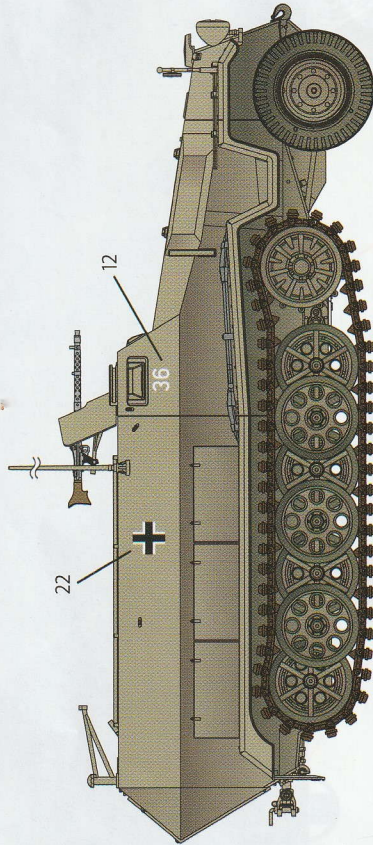
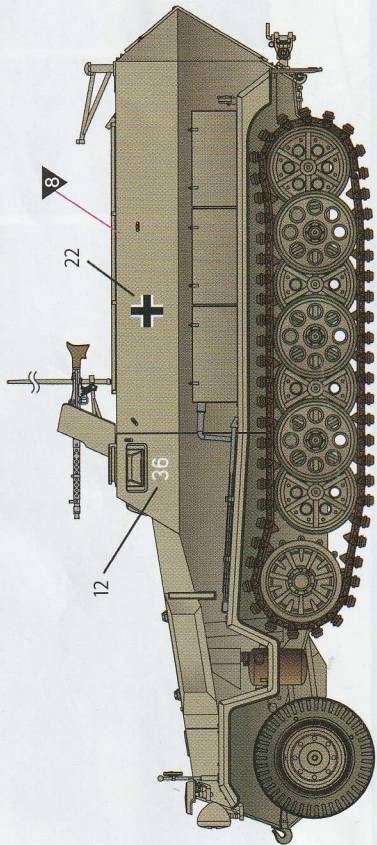
Unidentified, Eastern front 1942



Designed by
DEF-MODEL

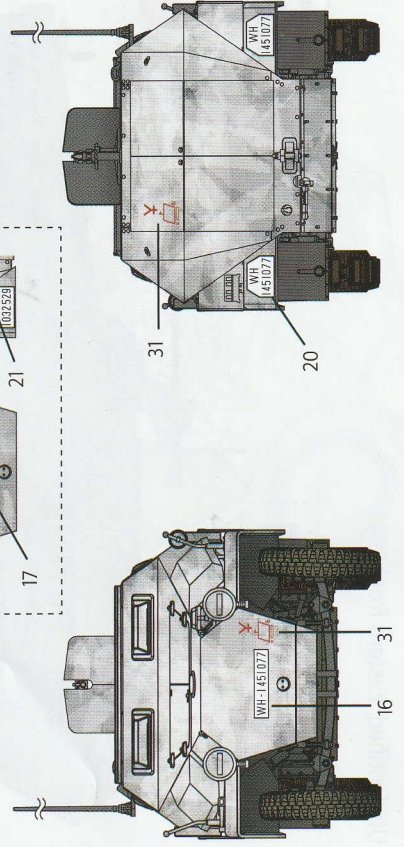
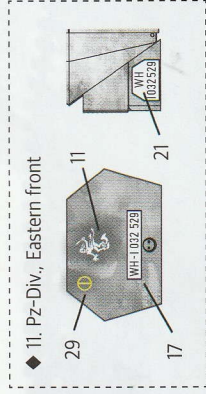
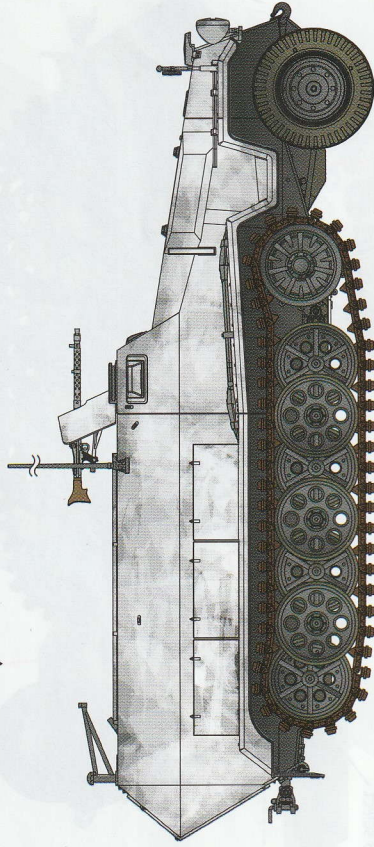
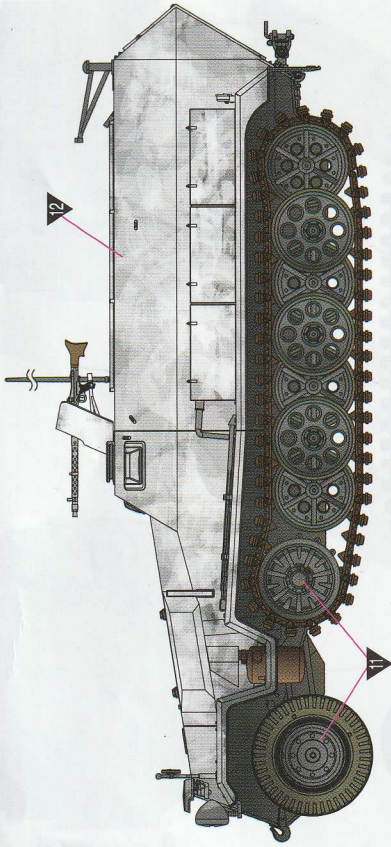
21. Pz-Div., Tunisia 1943

ver.2
버전2



16. Pz-Div., Eastern front, Winter 1942/43

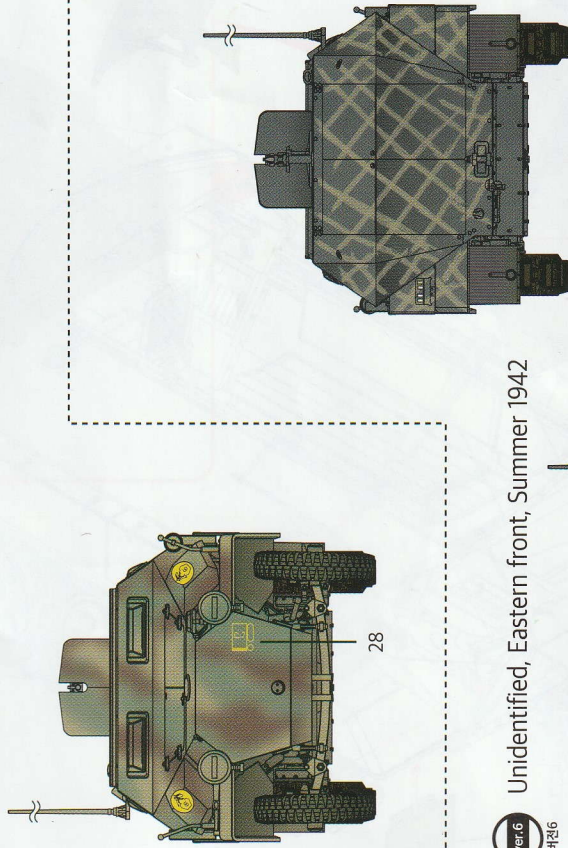
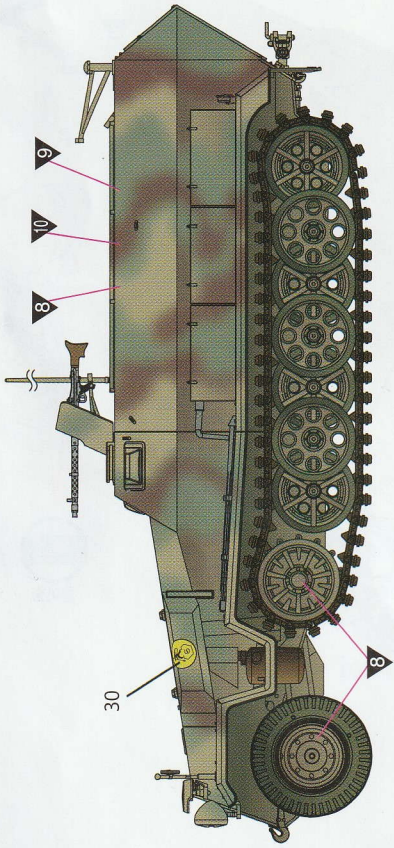
ver.3
버전3



Designed by
DFE-MODEL

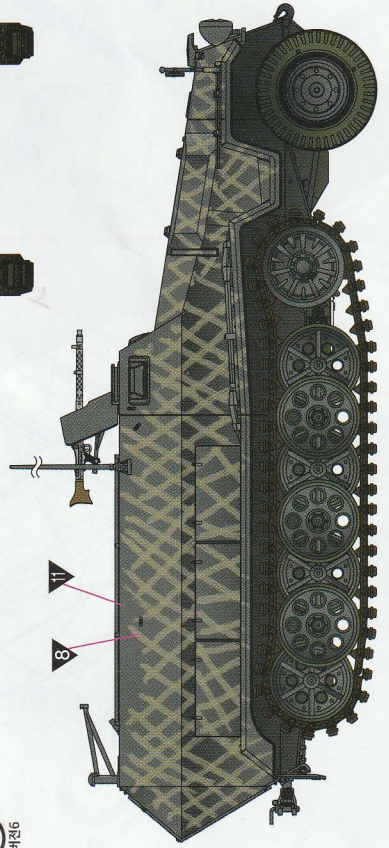
Pz.Grenadier Lehr Reg. 901, Normandy 1944

ver.5
버전5



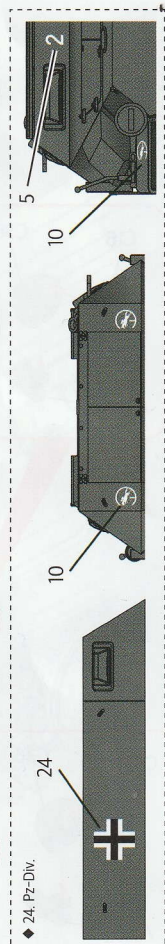
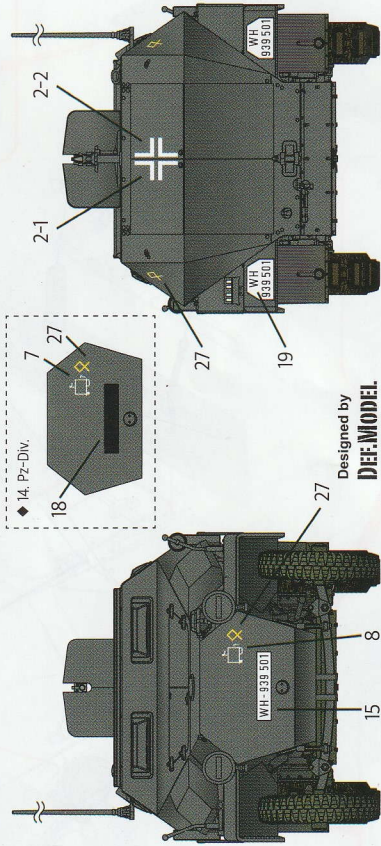
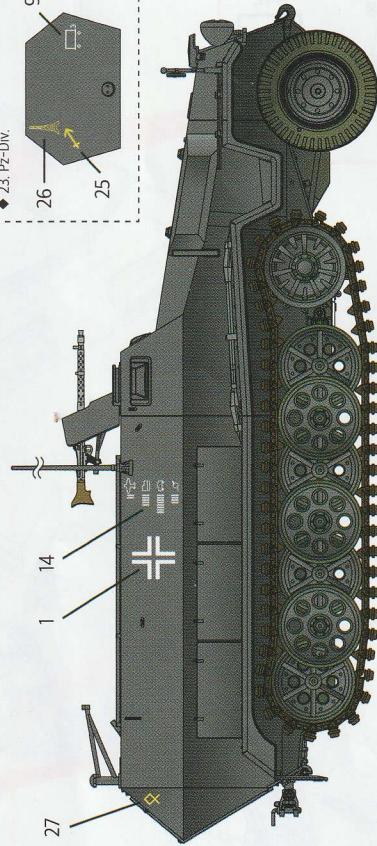
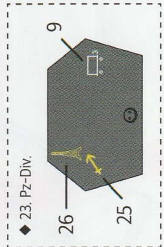
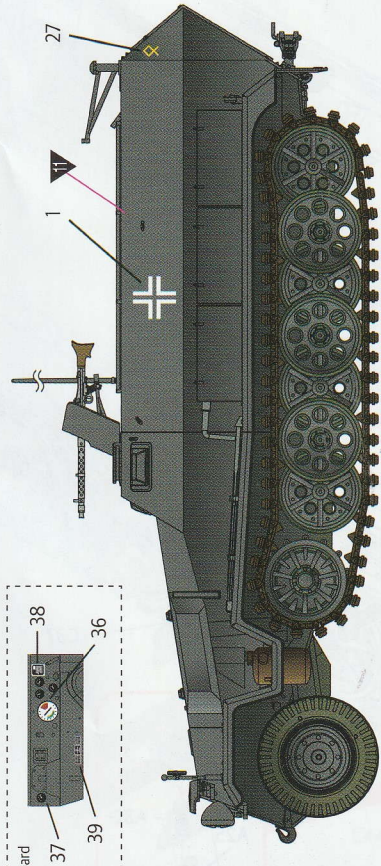
Unidentified, Eastern front, Summer 1942

ver.6
버전6



14. Pz-Div., Eastern front 1942

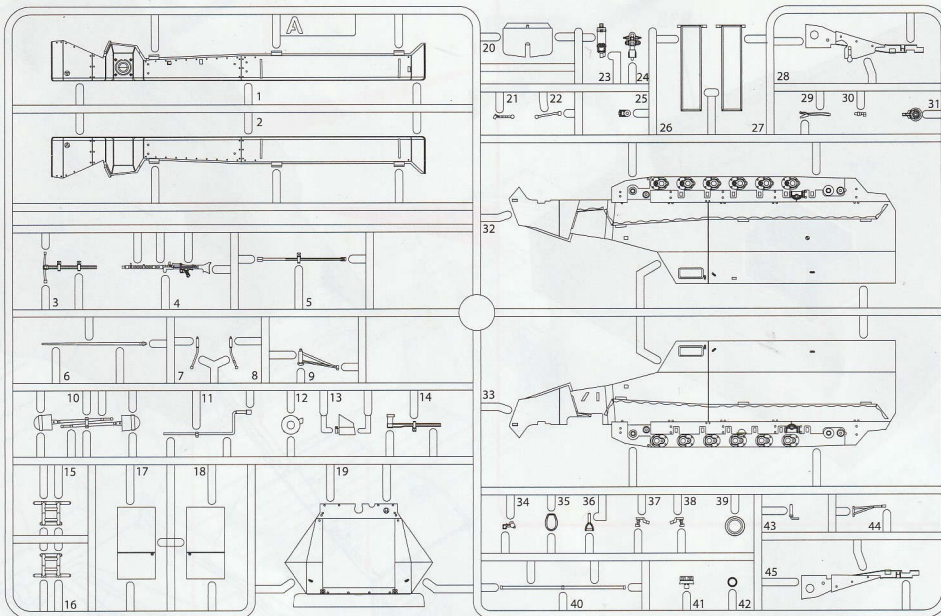
ver.4
버전4



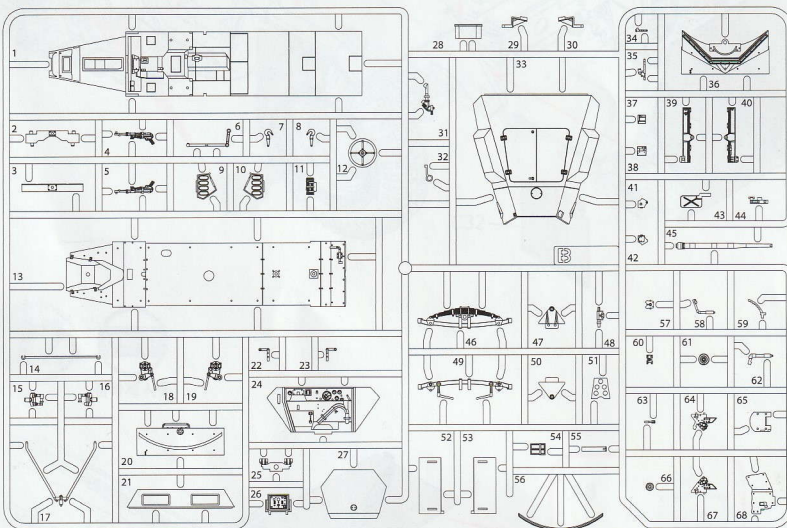
Designed by
DEF.MODEL

Designed by
DEF.MODEL

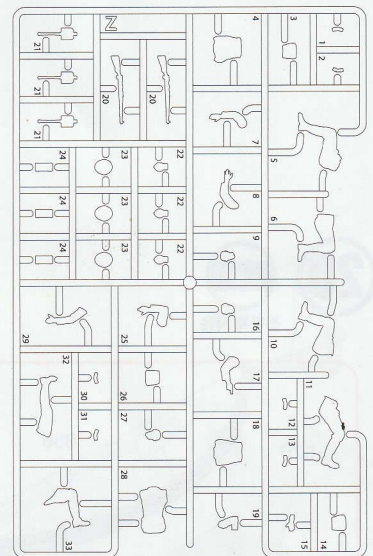
A



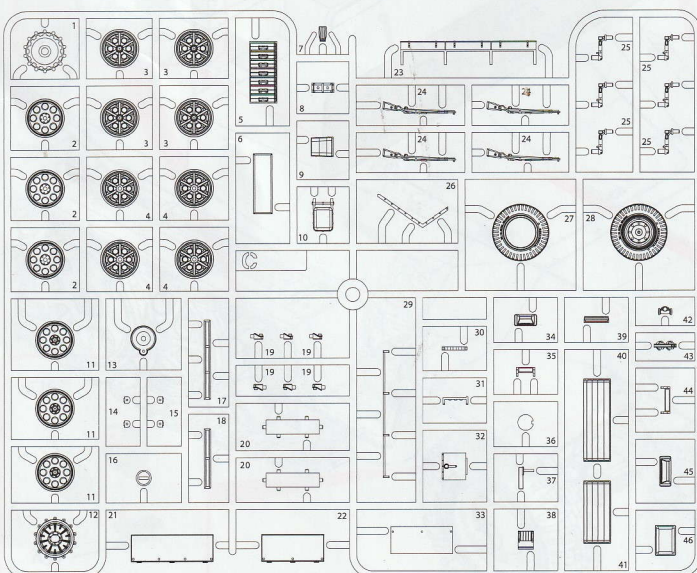
B



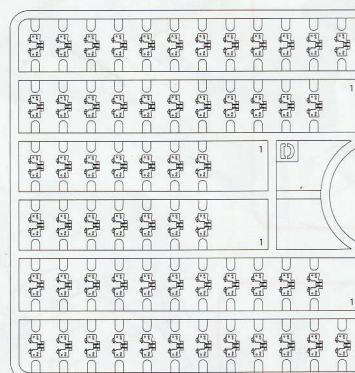
Z



C X2



D X2



E X2



● Decal/ 전사지

Unused parts/ 불필요 부품
 B34, B35, B36, B37, B38, B39, B40, B41, B42, B43
 B44, B45, B57, B58, B59, B60, B61, B62, B63, B64
 B65, B66, B67, B68
 C5, C24X2, C33

ACADEMY
 HOBBY MODEL KITS

ACADEMY
 ACADEMY PLASTIC MODEL CO., LTD.
 A/S 고객센터 대표 번호: 1588-2406

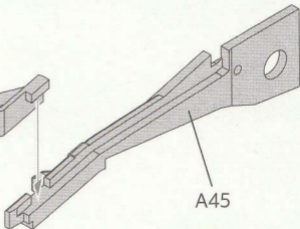
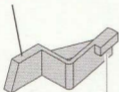
Errata/ 정오표

4



접착제 사용

B30



A45

13540

ACADEMY
HOBBY MODEL KITS

ACADEMY
ACADEMY PLASTIC MODEL CO., LTD.
A/S 고객센터 대표 번호 1588-3406

1 15 WH-939 501 22 24 27

16 WH-1451077

17 WH-1032529

18

2-1 2-2

23-1 23-2

29

30

3

4-1

4-2

25

28

29

30

5

6

4-1

4-2

25

28

29

30

7

8

19 WH 939 501 34-1 26 34-2

31

35

37 38

20

136 136

32

9

13

36

36

136 136

33

11

12

36

36

36

14

39

WH 1032529

WH 1032529

Extra