



Hasagawa
Hobby kits

B-24J LIBERATOR '90BG THE JOLLY ROGERS'

01910 1:72 B-24J リベレーター“90BG ジョリーロジャース”

B-24リベレーターは、アメリカ陸軍の4発大型爆撃機です。B-24の開発が始まったのは、B-17の初飛行から遅れること約4年、1939年の1月にアメリカ陸軍が、コンソリデーテッド社にB-17に代わる新型爆撃機的设计検討をすることを依頼したことから始まりました。そのとき陸軍から出された要求は、最大速度483km/h(300mph)以上、航続距離4,830km(3,000mile)、実用上昇限度10,680m(35,000ft)、爆弾搭載量3,629kg(8,000lb)と要求値はかなり高いものでした。設計陣は開発にあたって航続距離を最優先に考えました。これはB-17の弱点が航続距離不足だったからです。まずデイビス翼と呼ばれたアスペクト比の大きい主翼を用いて空気抵抗を減らし、大型の翼の中には燃料タンクをめぐらして搭載できるようにしました。胴体は極限まで太くして爆弾を当時の常識では考えられないくらい多く搭載できるようにしましたが、これは後に汎用性の高さへとつながり、本機の大きな特徴となりました。尾翼は特徴のある双垂直尾翼で、空気抵抗の減少を狙ったものでしたが、当時の流行でもあったようです。B-24はモデル32としてただちに設計に取りかかり、驚くべき早さで設計が完了し1932年2月21日には書類審査が行われました。その結果同年3月30日に試作機と実大モックアップの製造契約がなされました。1939年10月26日にはXB-24の主翼と胴体が完成、同年12月29日に初飛行を行いました。B-24は、アメリカで最大量生産産数を誇った爆撃機で18,000機以上も生産されま

した。この数はアメリカで戦闘機も含めた第2次世界大戦機の最高記録です。B-24は、ヨーロッパ、太平洋各戦線など世界中の最も多くの戦場で使われた爆撃機としても有名です。特に太平洋戦線での活躍はめざましく、後継のB-29が登場するまで重爆撃機の主力でした。B-24JはB-24シリーズ中最も多く生産されたタイプで、合計6,678機作られました。1943年8月31日に1号機が完成しました。B-24Jの特徴は、ターボ過給器付きR-1830-65エンジンの装備、C-1自動操縦装置、M-9爆撃照準機の装備などがあります。武装は機首と尾部に回転式銃座が取り付けられ、胴体下部にもスペリーA-13球形銃塔が備わりました。B-24Jの前後砲塔は生産工場によって複数の形式がありますが、主なものはコンセアA-6A型とエマーソンA-15型でそれぞれ12.7mm M-2機銃2門装備です。

(データ) B-24J






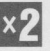
乗員:10名、全幅:33.53m、全長:20.47m、全高:5.46m、最大離陸重量:29,500kg、エンジン:プラット&ホイットニーR-1830-65ツインワズ空冷星形複列14気筒x4、離昇出力:1,200hp、最大速度:475km/h(高度7,620m)、航続距離:3380km、武装:12.7mm機銃x10、爆弾搭載量:4,000kg、初飛行1939年12月29日(XB-24)

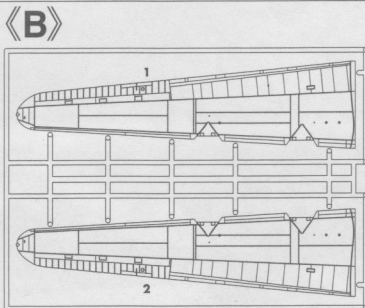
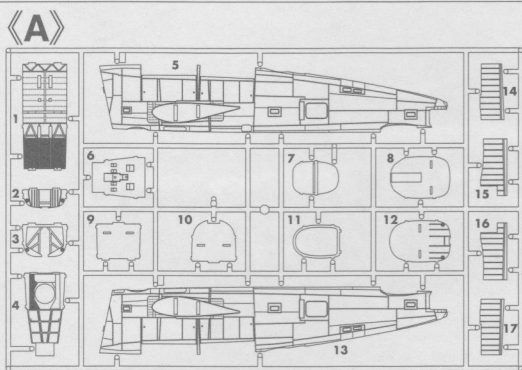
The B-24 Liberator was a four-engine bomber of the United States Army Air Force (USAAF). The project that would eventually result in the B-24 began in 1939, when the Army gave the Consolidated Aircraft Corporation a contract to develop a next-generation heavy bomber design successor to the B-17, which had begun flying some four years earlier. Army specs were ambitious, calling for a design with a top speed of over 483km/h (300mph), a cruising range of 4,830km (3,000 miles), a service ceiling of 10,680m (35,000ft), and a bombload of 3,629kg (8,000lb). As limited cruising range was an Achilles heel of the B-17, Consolidated designers decided to give precedence to cruising range in their plans for the B-24. One measure toward this end was to fit the B-24 with aerodynamically efficient "Davis" high aspect ratio main wings. Another advantage of the Davis wings was that they could be heavily loaded with fuel tanks for increased range. The B-24's huge and deep fuselage was one of its most distinctive characteristics, and was originally intended to accommodate what was, at the time, an unprecedentedly large bombload. This same characteristic, moreover, afforded the design a great versatility that allowed the B-24 to perform any number of roles in addition to its primary bombing mission. Another notable characteristic of the aircraft was its large twin tail and rudder section, which was yet another design consideration intended to increase the B-24's aerodynamic efficiency. Army paperwork on what was first designated the "Model 32" project was completed on February 21, 1939, and a construction contract for a full scale mock-up and prototype was awarded on March 30 of that year. Fuselage and main wing construction was completed on October 26, and the prototype made its maiden flight as the XB-24 on December 29. The B-24 was America's most heavily produced aircraft, with over 18,000 units eventually rolling off the factory


lines - a total surpassing single model production numbers even for fighter designs. The B-24 is also famous for having seen action in more combat zones throughout Europe, the Pacific, and all other theaters of the war than any other bomber. Its service was particularly notable in the Pacific Theater, where it was the USAAF's mainstay heavy bomber until the appearance of the B-29. The B-24D was the first major production model of the Liberator to see combat. First issued to active units in January 1942, it saw a final production run of over 2,700 aircraft. 6,678 in total B-24J was made from a lot of types that had been produced when the B-24 series mesne. The first aircraft completed on August 31, 1943. The R-1830-65 engine with the turbo supercharging machine is equipped and the feature of B-24J equips the C-1 autopilot and the M-9 bombing aim machine. A gun turret was installed in the nose and the tail as for arms, and Sperry A-13 globular turret was equipped also under the fuselage. The main one is two 12.7mm (.50cal) machine guns gate equipment respectively by the A-6Agun turret type and the A-15gun turret type though there are two or more forms of turrets by the production plant before and behind B-24J.

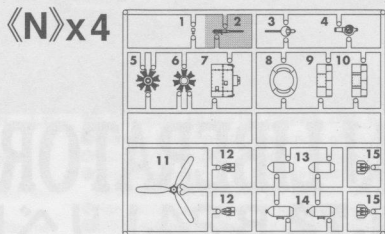
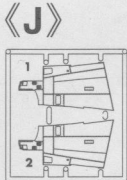
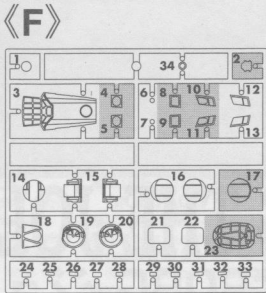
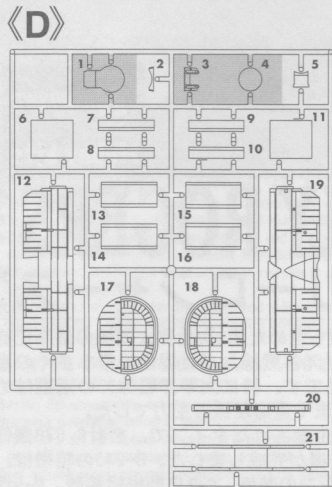
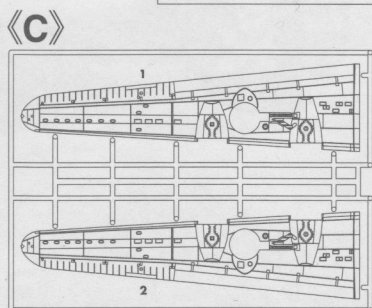
(Data) B-24J

Crew:10; wingspan:33.53m; length:20.47m; height:5.46m; maximum take-off weight:29,500kg; engine:Pratt & Whitney R-1830-65 Twin Vesp air-cooled twin-row 14-cylinder engines x 4 (take-off rated at 1200hp); top speed:475km/h (at 7,620m);cruising range:3,380km;fixed armament:12.7mm(.50cal) machine guns x 10; maximum bombload:4,000kg; maiden flight:December 29, 1939 (XB-24)

-  デカルをはってください。
APPLY DECAL
HIEAR ABZIEHBILD
APPLIQUER DECALCOMANIE
APPLICARE DECALCOMANIE
PONER CALCOMANIA
貼上水印紙
-  穴をあけてください。
OPEN HOLE
ÖFFNEN
FAIRE UN TROU
FORO APERTO
HACER AGUJERO
鑽孔
-  オモリを入れてください。
INSERT BALLAST
BALLAST ZUGEBEN
A LESTER
AGGIUNGERE ZAVORRA
LASTRAR
放入壓錘物
-  穴をうめてください。
FILL HOLE
SCHLIESSEN
BOUCHER LE TROU
FORO PIENO
EMPLUJE EL AGUJERO
把孔填平
-  切り取ってください。
REMOVE
ENTFERNEN
RETIRER
SEPARARE
CORTAR
切去
-  2組つくってください。
2 SETS NEEDED
WIRD DOPPELT BENÖTIGT
NECESSAIRE 2 SERIE
SE NECESITAN DOS PIEZAS
同様の制作二組

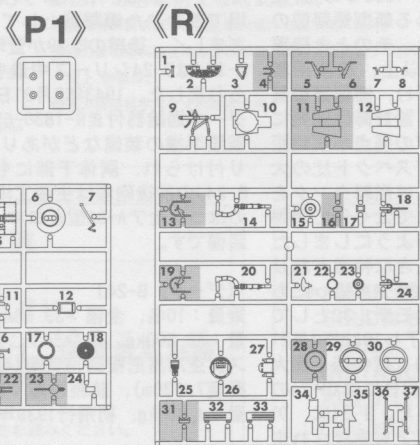
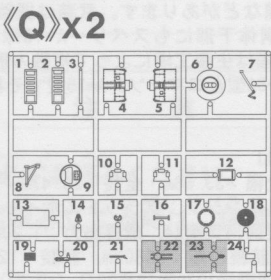


 接着しないでください。
DO NOT CEMENT
NICHT KLEBEN
NE PAS COLLER
NON INCOLLARE
NO PEGAR
不用粘合



For Japanese use only.
 ■部品請求をなさる方は、あなたの氏名、住所、郵便番号、電話番号を1字づつはっきり書いて、下のカードと共に申し込みたい。
 ※ハセガワは、ご本人の同意がある場合を除き、個人情報を第三者に開示することはありません。
 ●「部品請求カード」1枚につき1キット分のパーツの請求を受けることができます。
 ●下記の価格は予告なく変更する場合がありますのでご了承ください。

 の部品は使用しません。
Parts not for use.
Teile werden nicht verwendet.
Pièces à ne pas utiliser.
Parti non per uso.
Partes para no usar.
不需要使用的部件



— 部品請求カード —

01910:172 B-24J リバレーター「90BG ジョーロジャース」

部品を紛失したり、破損された方は、このカードの必要部品を○でかこみ代金を現金書留または郵便小為替で当社サービス係までお申込ください。

A 部品.....1200円	N 部品 (1枚分).....700円
B 部品.....1000円	Q 部品 (1枚分).....700円
C 部品.....1000円	R 部品.....1000円
D 部品.....1000円	P 1 部品.....400円
F 部品.....800円	デカル.....1200円
J 部品.....700円	

1009 ART No. 01910

8	H[8]	シルバー (銀)	SILVER
12	H[52]	オリーブドラブ (1)	OLIVE DRAB (1)
13	H[53]	ニュートラルグレー	NEUTRAL GRAY
28	H[18]	黒鉄色	STEEL
33	H[12]	つや消しブラック	FLAT BLACK
47	H[90]	クリアーレッド	CLEAR RED
50	H[93]	クリアーブルー	CLEAR BLUE
54	H[80]	カーキグリーン	KHAKI GREEN
61	H[76]	焼鉄色	BURNT IRON
137	H[77]	タイヤブラック	TIRE BLACK
351		FS34151ジंक クロメイトタイプI	FS34151 ZINC-CHROMATE TYPE I

このキットには接着剤は入っていないので別にお求めください。

塗料指定の **H** は GSI クレオス・Mr. カラー、**H** は水性ホビーカラーの番号です。
H in painting indication is the number of GSI Creos Aqueous Hobby Color, while **H** is that of Mr. Color. Glue is not included in this kit.

H bei Bemalungshinweisen ist die Nummer der Aqueous - Hobby - Color von GSI Creos, während **H** den Ton der Farbserie Mr. Color anzeigt. Im Bausatz ist kein Klebstoff enthalten.

Sur le guide de peinture, **H** correspond au numéro de couleur GSI Creos AQUEOUS HOBBY COLOR. alors que **H** correspond à Mr. COLOR. La colle n'est pas fournie dans ce kit.

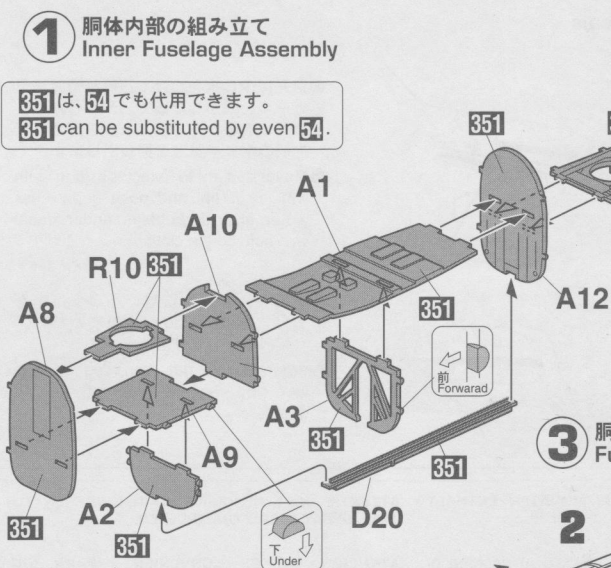
H nella indicazione della pittura è il numero della GSI Creos del colore ad acqua per Hobby, mentre **H** è quello di Mr. Color. La colla non è inclusa nella scatola di montaggio.

H en indicaciones de pintado. Este es el numero de GSI Creos Aqueous Hobby Color, mientras **H** es el de Mr. Color. El pegamento no esta incluido en el kit.

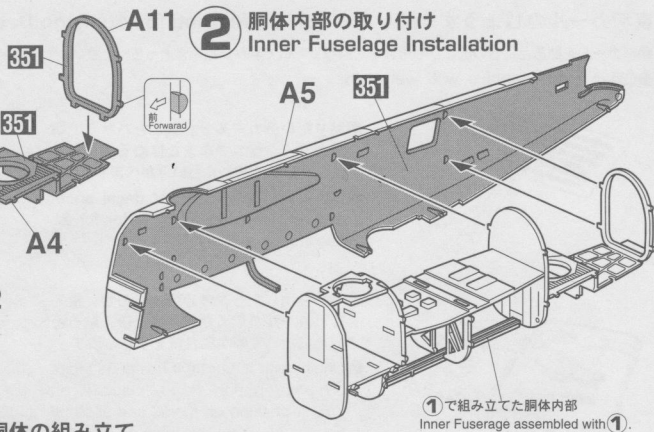
H 這個着色指示是代表 GSI Creos 出品水性模型漆的編號，而 **H** 則代表 GSI Creos 出品的樹脂系模型漆的編號，這份套件並沒有包括膠水。

1 胴体内部の組み立て Inner Fuselage Assembly

351は、54でも代用できます。
351 can be substituted by even 54.

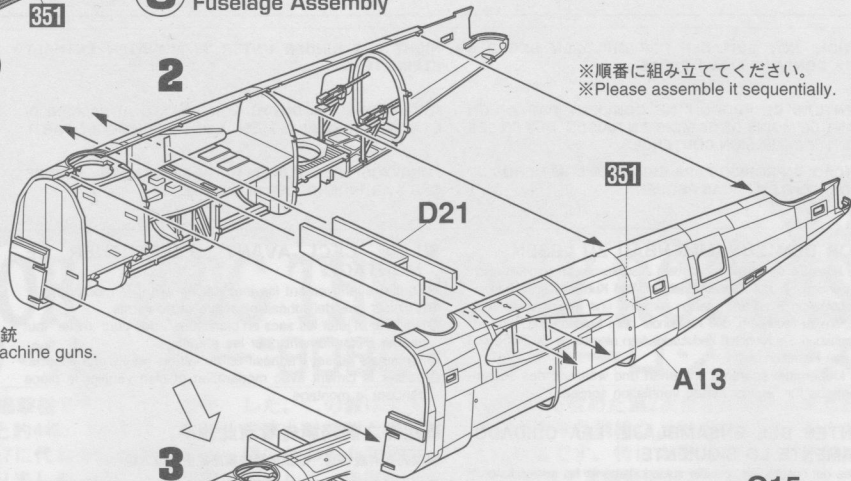


2 胴体内部の取り付け Inner Fuselage Installation

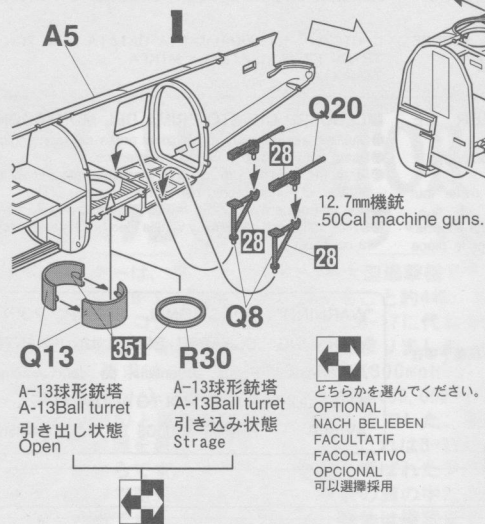


①で組み立てた胴体内部
Inner Fuselage assembled with ①.

3 胴体の組み立て Fuselage Assembly

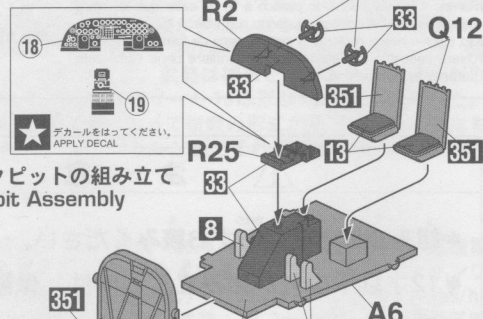


※順番に組み立ててください。
※Please assemble it sequentially.



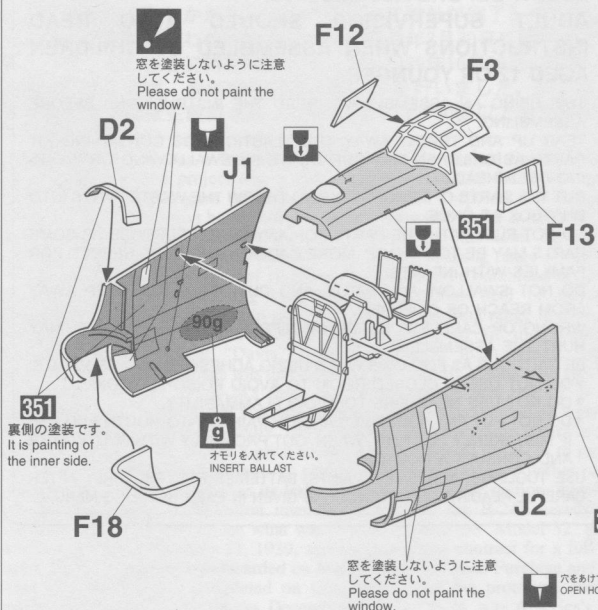
どちらかを選んでください。
OPTIONAL
NACH BELIEBEN
FACULTATIF
OPCIONAL
可以選擇採用

4 コックピットの組み立て Cockpit Assembly



★デカールをはってください。
★APPLY DECAL

5 前部胴体の組み立て Forward Fuselage Assembly



窓を塗装しないように注意してください。
Please do not paint the window.

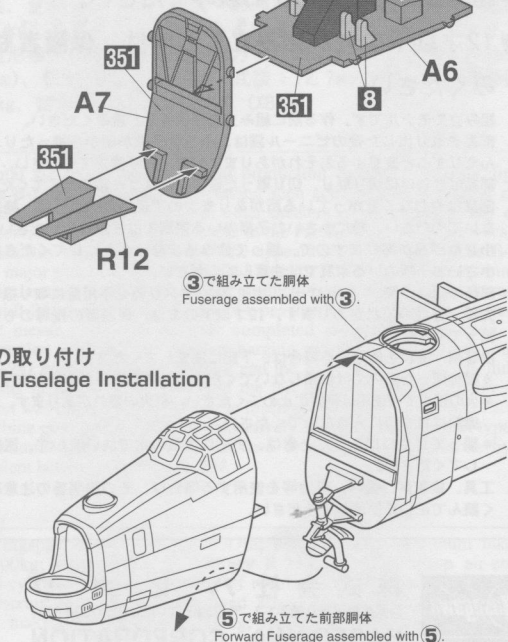
裏側の塗装です。
It is painting of the inner side.

オモリを入れてください。
INSERT BALLAST

裏側の塗装です。
It is painting of the inner side.

穴をあけてください。
OPEN HOLE

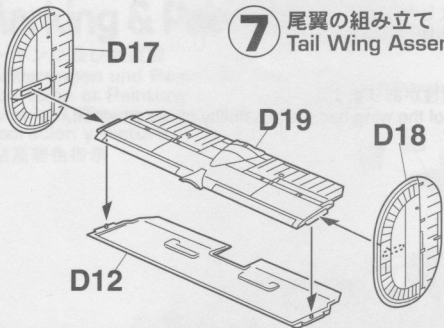
6 前部胴体の取り付け Forward Fuselage Installation



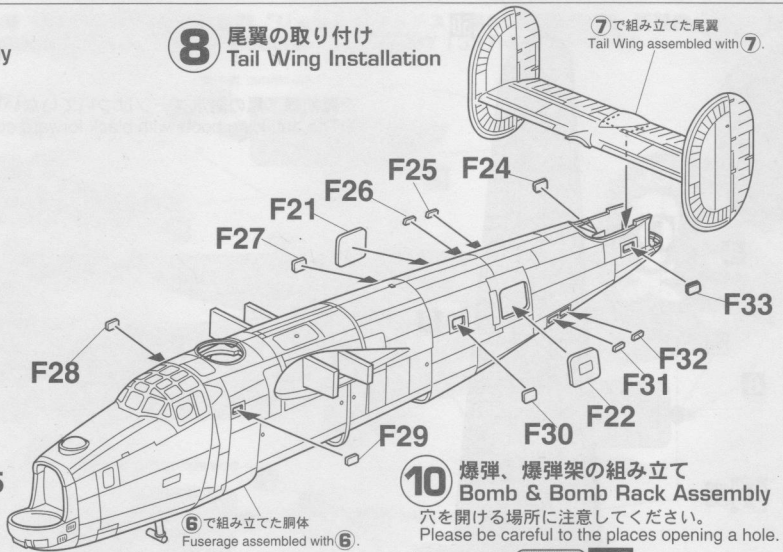
③で組み立てた胴体
Fuselage assembled with ③.

⑤で組み立てた前部胴体
Forward Fuselage assembled with ⑤.

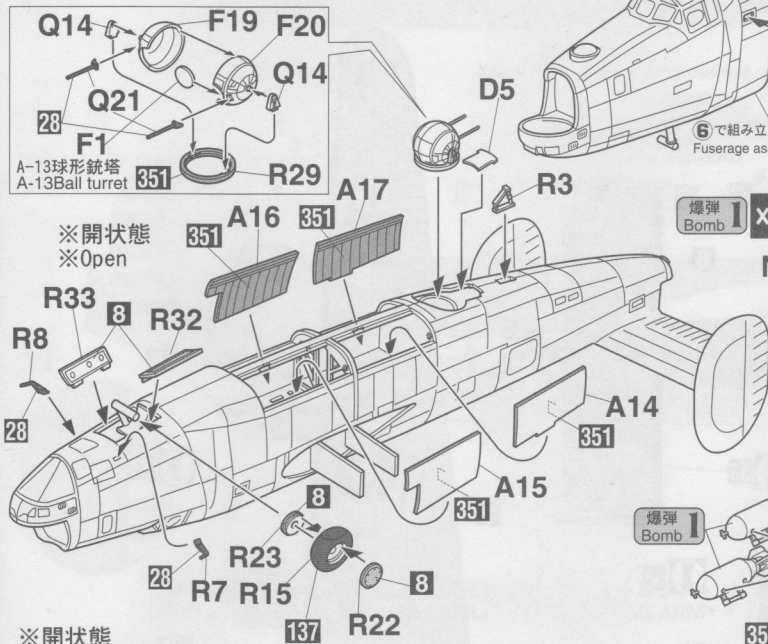
7 尾翼の組み立て
Tail Wing Assembly



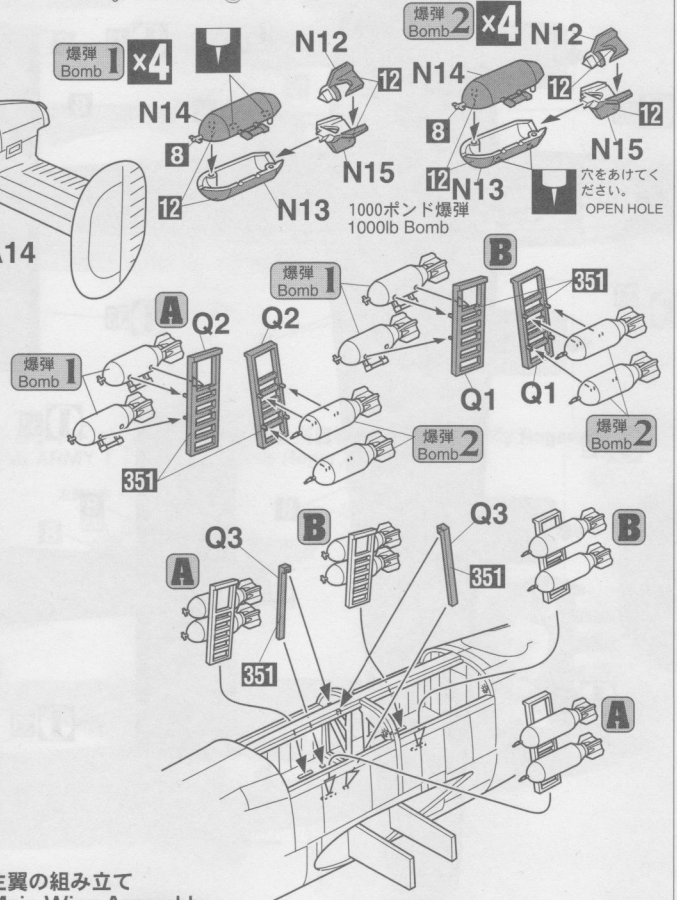
8 尾翼の取り付け
Tail Wing Installation



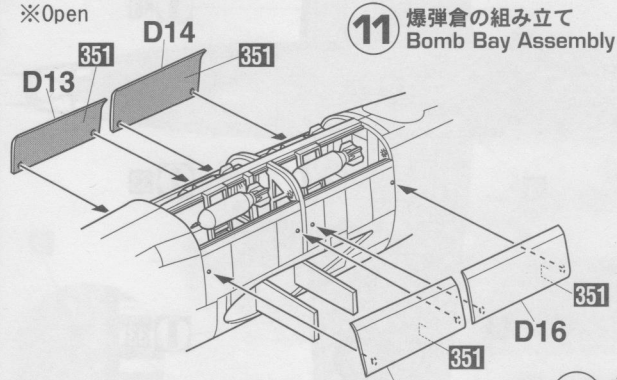
9 前脚、爆弾倉壁の組み立て
Nose Gear & Bomb bay Wall Assembly



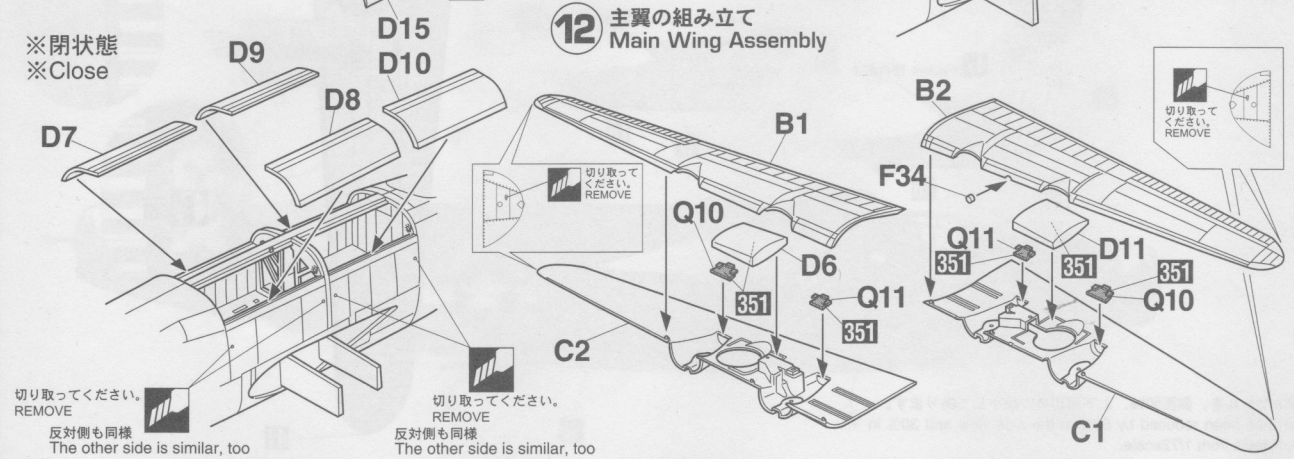
10 爆弾、爆弾架の組み立て
Bomb & Bomb Rack Assembly



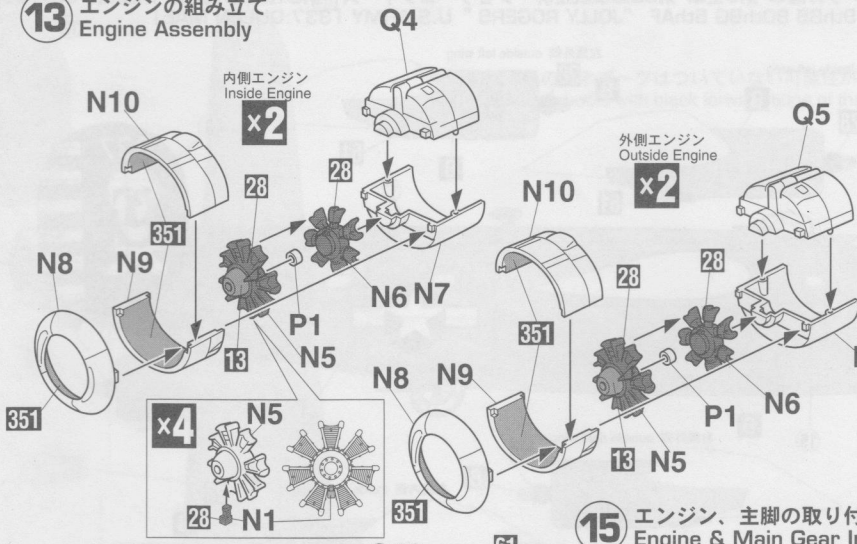
11 爆弾倉の組み立て
Bomb Bay Assembly



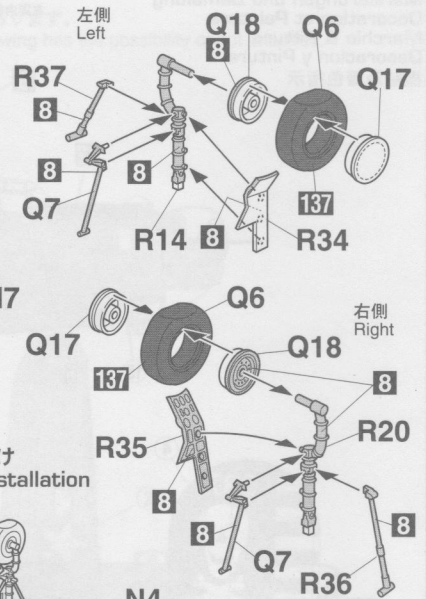
12 主翼の組み立て
Main Wing Assembly



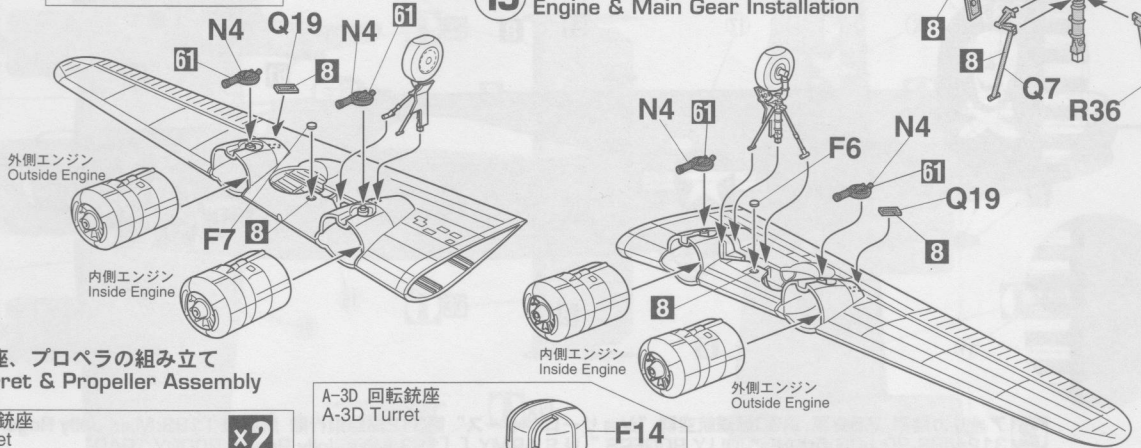
13 エンジンの組み立て
Engine Assembly



14 主脚の組み立て
Main Gear Assembly

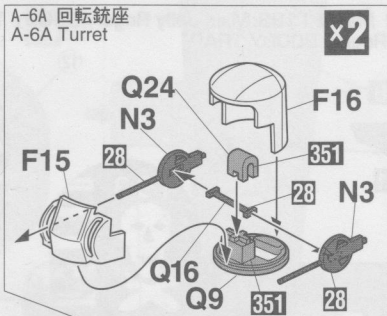


15 エンジン、主脚の取り付け
Engine & Main Gear Installation

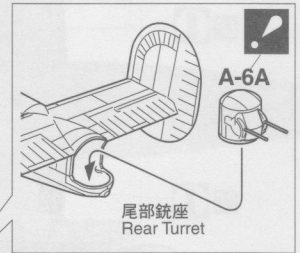
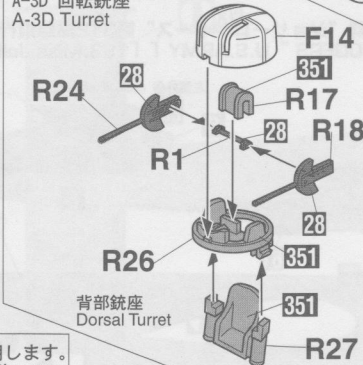


16 銃座、プロペラの組み立て
Turret & Propeller Assembly

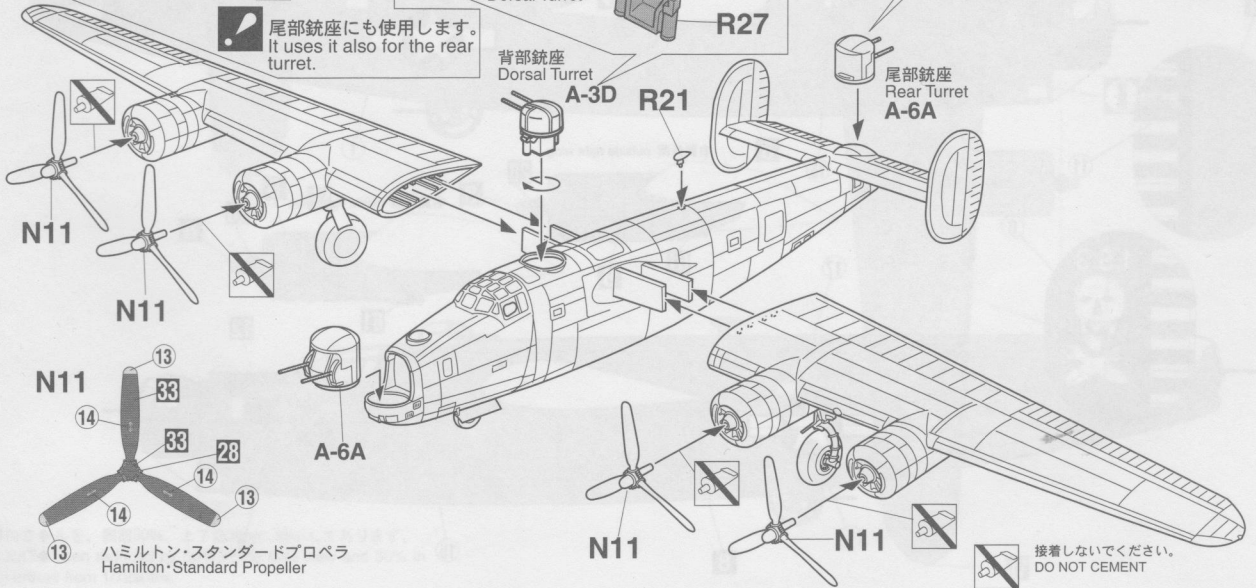
A-6A 回転銃座
A-6A Turret



A-3D 回転銃座
A-3D Turret



尾部銃座にも使用します。
It uses it also for the rear turret.



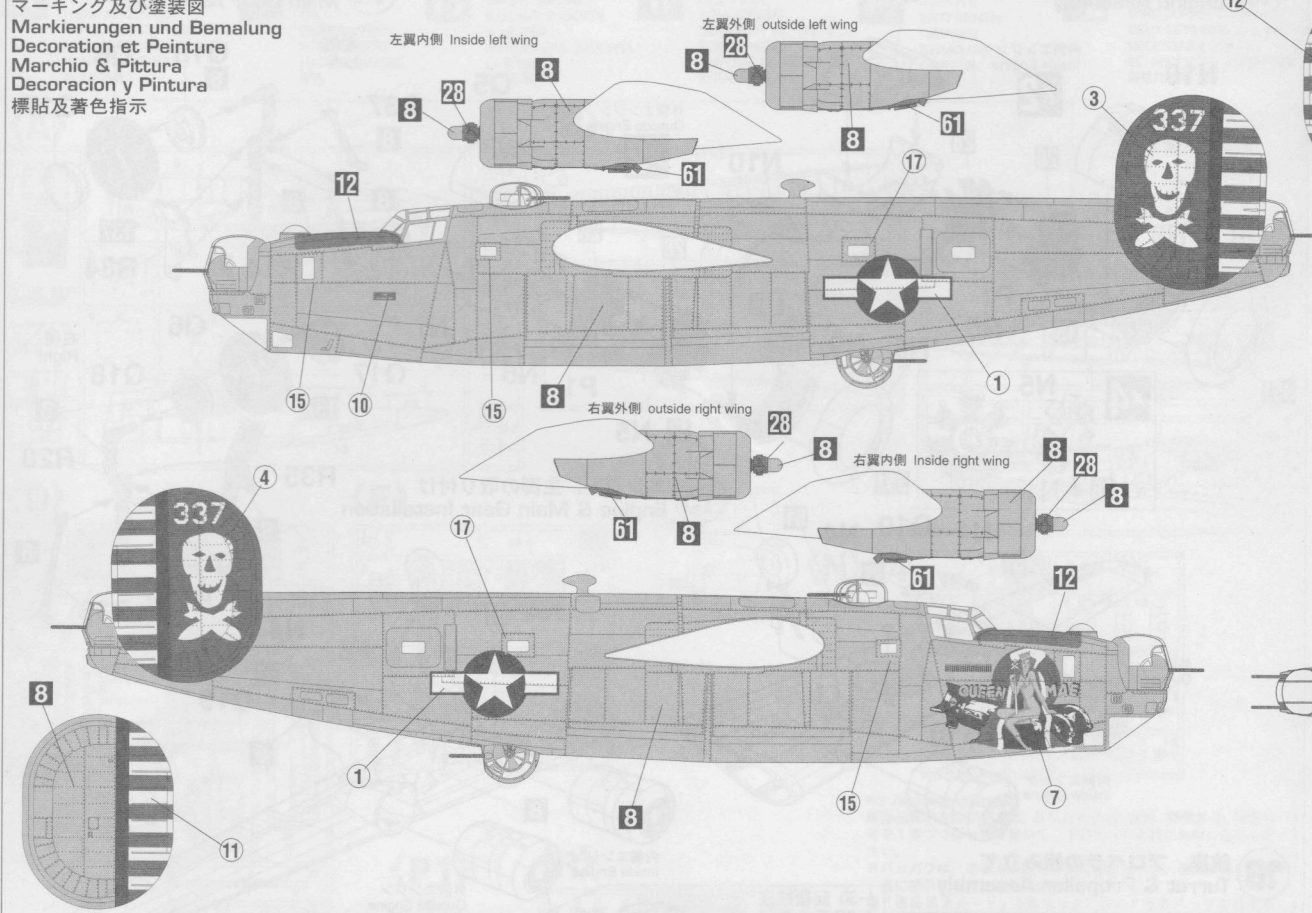
ハミルトン・スタンダードプロペラ
Hamilton Standard Propeller

接着しないでください。
DO NOT CEMENT

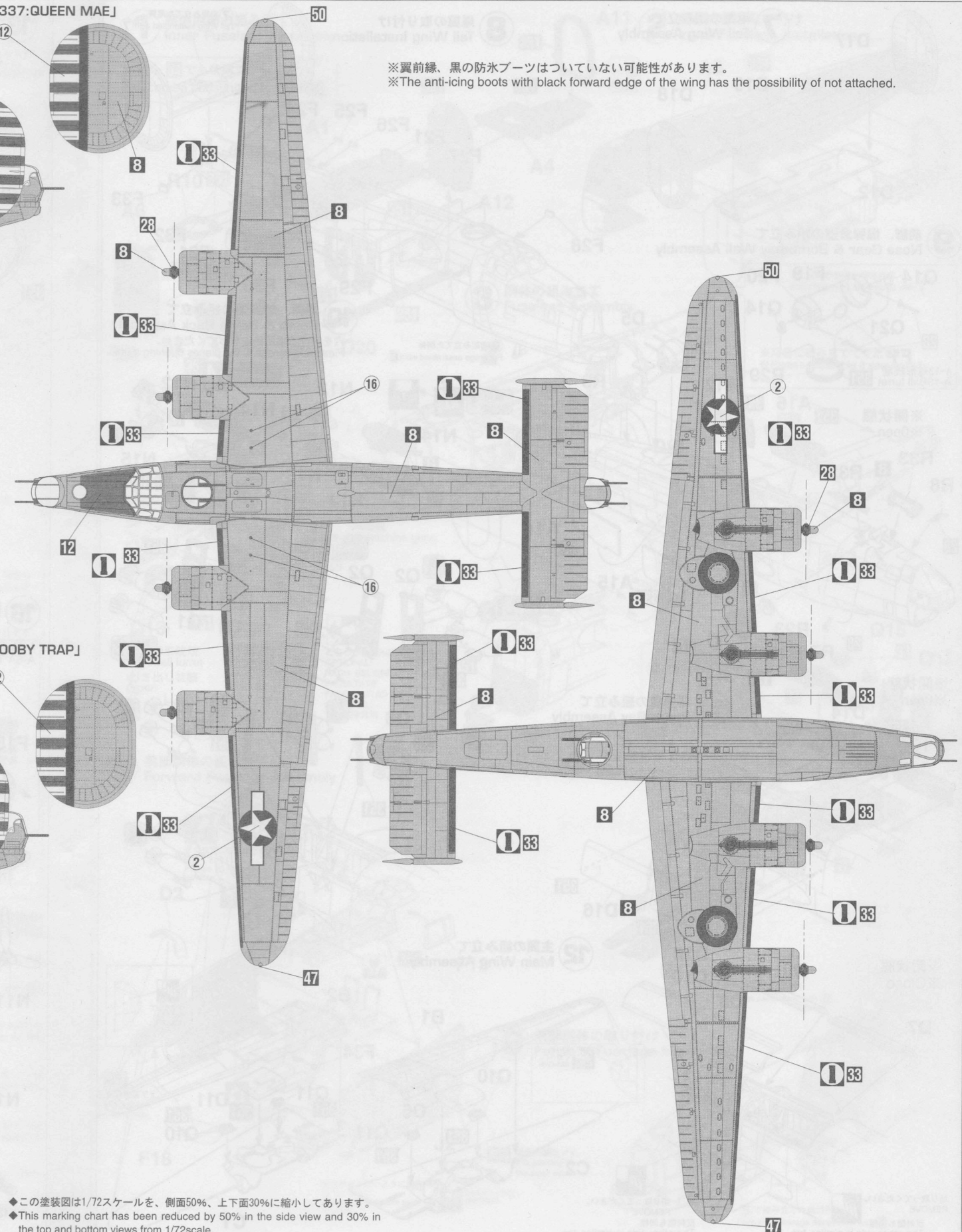
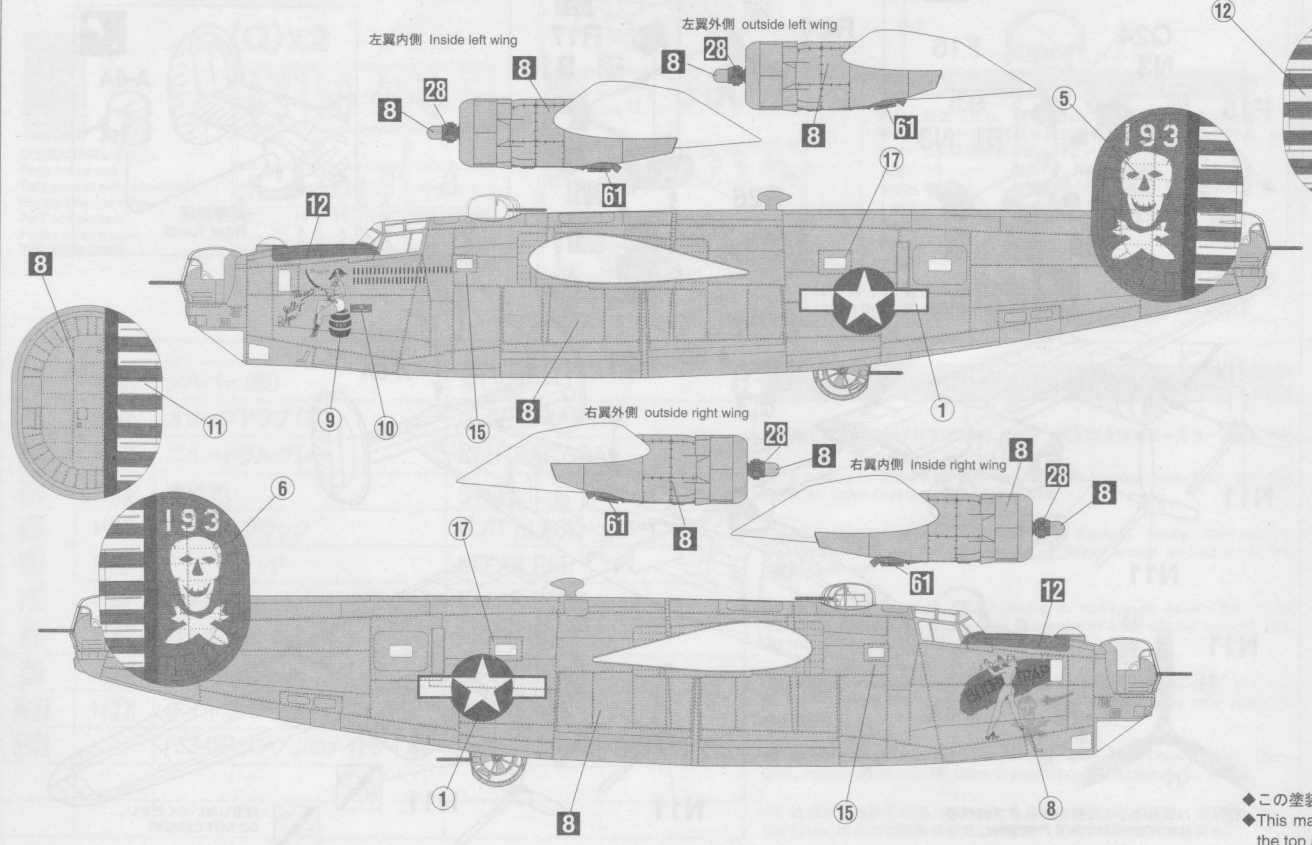
Marking & Painting

マーキング及び塗装図
 Markierungen und Bemalung
 Decoration et Peinture
 Marchio & Pittura
 Decoracion y Pintura
 標貼及着色指示

① アメリカ陸軍 第5空軍 第90爆撃航空群 “ジョリーロジャース” 第319爆撃飛行隊 所属機 「337:QUEEN MAE」
 319thBS 90thBG 5thAF “JOLLY ROGERS” U.S.ARMY 「337:QUEEN MAE」



② アメリカ陸軍 第5空軍 第90爆撃航空群 “ジョリーロジャース” 第312爆撃飛行隊 所属機 「193:Miss Jolly Roger/BOOBY TRAP」
 312ndBS 90thBG 5thAF “JOLLY ROGERS” U.S.ARMY 「193:Miss Jolly Roger/BOOBY TRAP」

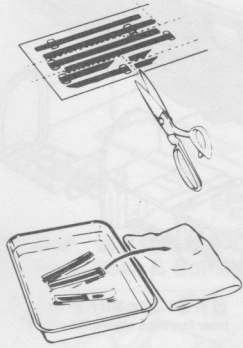


※翼前縁、黒の防水ブーツはついていない可能性があります。
 ※The anti-icing boots with black forward edge of the wing has the possibility of not attached.

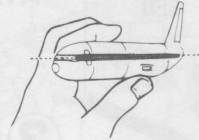
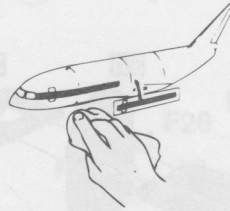
◆この塗装図は1/72スケールを、側面50%、上下面30%に縮小してあります。
 ◆This marking chart has been reduced by 50% in the side view and 30% in the top and bottom views from 1/72scale.

■デカールのじょうずな貼り方 Correct Method for Applying Decals

- デカールを貼るころのほこりや汚れを、ぬらした布できれいにふきとってください。
- Clean model surface with wet cloth.



- 貼りたいデカールを台紙ごとハサミで切りとり、1枚づつ水またはぬるま湯に台紙を下にして20秒くらい浮かべます。
- Cut each design out of decal sheet and dip them in warm water for 20 seconds.
- 水から出したらタオルの上のせ、指先でデカールが動かか確かめた後、貼るところにおいて静かに台紙をずらします。
- Check with finger tip if design is loose on base paper. If so, place it on proper position on model and slide off base paper leaving design on model.



- 指先に少し水をつけて正確な位置にデカールを動かした後で、やわらかく、よく水を吸う布でデカールを押さえて内側の水分や気泡を押し出します。
- Move design to exact position with wet finger tip, and push out excess water and air bubbles under decal with soft cotton cloth.
- デカールが完全に乾いたら少し水をつけた布で、デカールのまわりのノリをふきとります。
- When decals get dry, wipe off with wet cloth excess glue left around decals.

CAUTION: NOT SUITABLE FOR CHILDREN UNDER 3 YEARS. CONTAINS SMALL PARTS.

NICHT FÜR KINDER UNTER 36 MONATEN ENTHÄLT KLEINE TEILE.

ATTENTIE: NIET GESCHIKT VOOR KINDEREN TOT 4 JAAR. BEBAT KLEINE ONDERDELEN.

ATTENTION: CE PRODUIT NE CONVIENT PAS A UN ENFANT DE MOINS DE 36 MOIS, EN RAISON DES PIÈCES DE PETITE DIMENSION CONTENUES.

ATTENZIONE: PRODOTTO NON ADATTO AI BAMBINI DI ETÀ INFERIORE AI 36 MESI. CONTIENE PICCOLE PARTI.

ATENCIÓN: NO ES CONVENIENTE PARA NIÑOS MENORES DE 3 AÑOS. CONTIENE PIEZAS PEQUEÑAS.

ATENÇÃO: IMPRÓPRIO PARA CRIANÇAS COM MENOS DE 3 ANOS. CONTÉM PEÇAS PEQUENAS.

FORSIGTIG! IKKE EGNET TIL BØRN SOM ER MINDRE END 3 ÅR. INDEHOLDER SMÅ DELE.

ΠΡΟΣΟΧΗ : ΚΑΤΑΛΗΛΟ ΓΙΑ ΠΑΙΔΙΑ ΑΝΩ ΤΩΝ ΤΡΙΩΝ ΕΤΩΝ ΠΕΡΙΕΧΕΙ ΜΙΚΡΑ ΤΕΜΑΧΙΑ

■VOR DEM ZUSAMMENBAU ZU LESEN

- Bitte lesen Sie die Anleitung vor dem Zusammenbauen sorgfältig durch.
- Verwenden Sie nur Kunststoffklebstoff und Kunststofflackfarben.
- Die geleerten Plastiktüten sollten zerrissen und weggeworfen werden, um zu verhindern, daß Kleinkinder beim Spielen darin erstickten.
- Handhaben Sie Klebstoff und Lackfarben niemals in der Nähe von offenen Flammen.
- Mit klebemittel sparsam umgehen und während des zusammenbaus für ausreichende ventilation sorgen.

■LIRE CECI AVANT D'EFFECTUER LE MONTAGE

- Étudier attentivement les instructions avant le montage.
- N'utiliser que de l'adhésif plastique et du vernis.
- Déchirer et jeter les sacs en plastiques vides pour éviter tout danger d'étouffement pour les enfants.
- Ne jamais utiliser d'adhésif ou du vernis près d'une flamme.
- Utiliser le ciment avec modération et bien ventiler la pièce pendant le montage.

■LEGGERE QUESTO PRIMA DEL MONTAGGIO

- Studiare attentamente le istruzioni prima del montaggio.
- Usare solo adesivo e vernici per plastica.
- Strappare e gettare le buste di plastica vuote per evitare il pericolo di soffocamento per bambini piccoli.
- Non usare mai l'adesivo o la vernice vicino ad una fiamma.
- Utilizzare sufficiente adesivo e ventilare bene la habitación durante la costruzione.

■ANTES DEL ENSAMBLAJE, LEA CUIDADAMENTE LO SIGUIENTE

- Antes del ensamblaje, estudie cuidadosamente las instrucciones.
- Emplee solamente cemento plástico y pinturas.
- Rompa y tire las bolsas de plástico a fin de evitar que los niños pequeños puedan sofocarse jugando con ellas.
- No emplee nunca cemento ni pintura cerca de llamas.
- Usare l'adesivo moderatamente e ventilare bene l'ambiente durante la costruzione.

■組件之前務請先看清此說明。

- 請先看清說明圖，把握全體的順序之後才進入組件。
- 強力膠和塗料請使用塑膠專用的。商品的空袋為了不讓小孩子帶在頭上，請撕掉。
- 強力膠塗料不可在火的附近使用。

"WARNING" FUNCTIONAL SHARP POINTS
 "WARNUNG" SCHARFE ECKEN UND KANTEN
 "Avertissement" Points essentiels de fonctionnement
 "ATTENZIONE" PARTI MOLTO ACUMINATE
 "AVISO" PUNTOS AGUDOS EN FUNCIONAMIENTO

注意

- *組み立てる前に必ずお読みください。
- *12才以下の方が組み立てる時は、保護者もお読みください。

1. 組み立てモデルです。作る前に組み立て説明書をお読みください。
2. 部品を取り出した後のビニール袋は、小さな子供が頭から被ったり、飲み込んだりすると窒息するおそれがありますので、破り捨ててください。
3. 部品はきれいに切り取り、切り取った後のクズはゴミ箱に捨ててください。
4. 部品はやむなくとがっている所がありますので使用目的以外は、絶対に遊ばないでください。特に小さいお子様のいる家庭では注意してください。
5. 小さな部品がありますので、誤って飲み込まないようにしてください。特に小さいお子様のいる家庭では注意してください。
6. 部品の組立の際、ニッパー、ナイフ、ヤスリ等を不用意に取り扱っていると、刃先等で怪我の恐れがあります。12才以下の方は、保護者の指導のもとに取り扱ってください。
7. 接着剤、塗料を使用する場合は、下記に注意してください。
 *締め切った室内では使用しないでください。中毒の恐れがあります。
 *火の近くでの使用は絶対に止めてください。引火の恐れがあります。接着剤、塗料は目や口に入れないでください。
 *誤って目や口に入ったときは、すぐに大量の水で洗い流して、医師に相談してください。
8. 工具、接着剤、塗料、電池等を使用する場合は、その説明書の注意事項をよく読んで正しく使用してください。

CAUTION

- *MAKE SURE TO READ INSTRUCTIONS LISTED BELOW BEFORE ASSEMBLING.
- *ADULT SUPERVISOR SHOULD ALSO READ INSTRUCTIONS WHEN ASSEMBLED BY CHILDREN AGED 12 OR YOUNGER.

1. THIS BEING AN ASSEMBLY KIT. READ THE INSTRUCTIONS BEFORE ASSEMBLING.
2. TEAR UP AND THROW AWAY THE PLASTIC BAGS CONTAINING KIT PARTS AS CHILDREN MAY SUFFOCATE BY SWALLOWING OR WEARING OVER HEAD.
3. CUT THE PARTS OFF PROPERLY AND THROW THE WASTE PARTS INTO DUSTBOX AT ONCE.
4. DO NOT PLAY WITH THE PARTS FOR ANY OTHER PURPOSE AS SOME PARTS MAY BE TOO SHARP. MORE CAUTION AND CARE NEEDED FOR FAMILIES WITH INFANTS.
5. DO NOT SWALLOW ANY PARTS AND CUT-OFF CHIPS. KEEP AWAY FROM REACH OF CHILDREN.
6. WRONG OR CARELESS USAGE OF NIPPER, CUTTER, FILE ETC. MAY HURT THE ASSEMBLER.
7. BE CAUTIONS AS FOLLOWS WHEN USING ADHESIVES AND/OR PAINTS:
 *DO NOT USE IN CLOSED ROOM TO AVOID POISONING/TOXIC.
 *DO NOT USE NEAR FIRE TO AVOID FLAMMABILITY.
 *DO NOT PUT ANY ADHESIVES AND/OR PAINTS INTO MOUTH AND EYE IF MISTAKENLY PUT INTO, WASH OUT PROMPTLY WITH FULL WATER AND CONSULT A DOCTOR.
8. USE TOOLINGS, ADHESIVES, PAINTS, BATTERIES ETC. PROPERLY AFTER CAREFUL READING OF INSTRUCTIONS GIVEN IN EACH HANDLING MANUAL.