

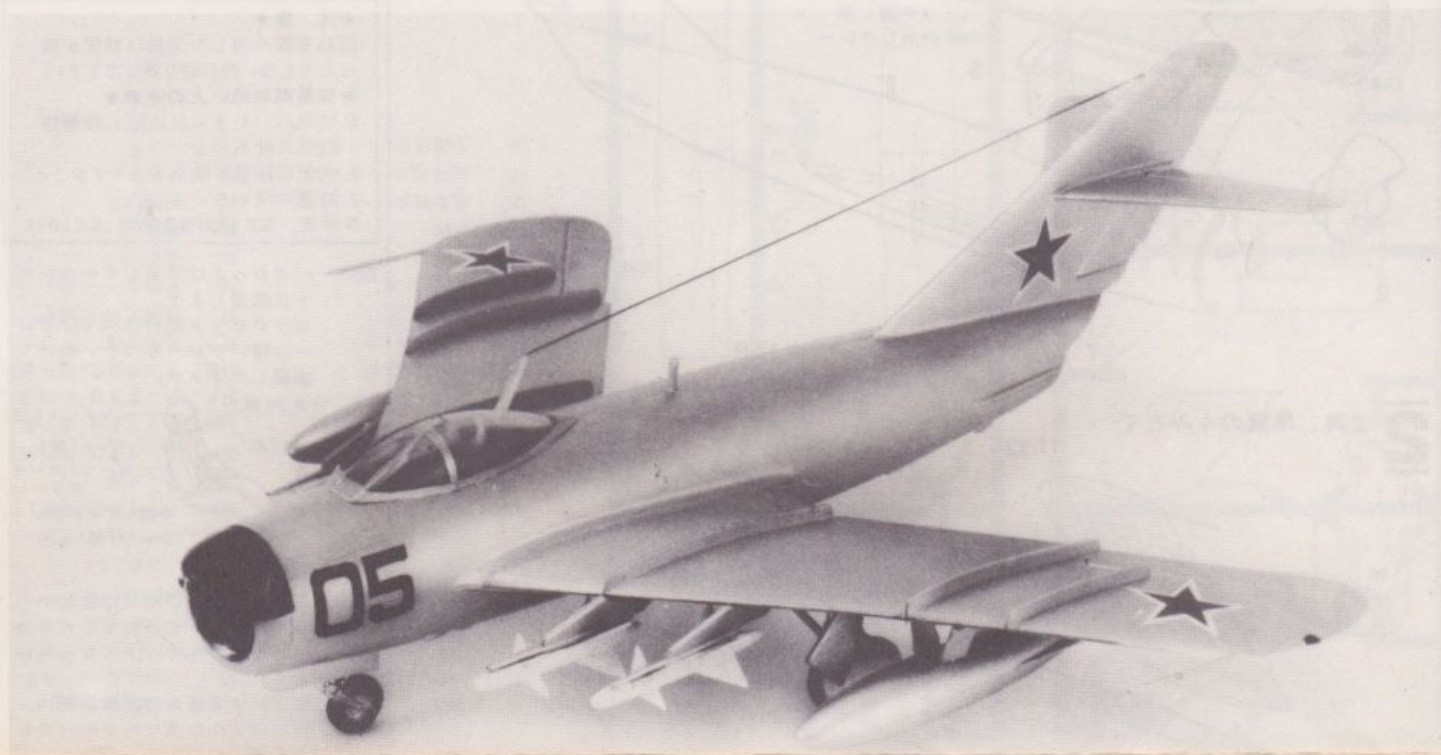
MIKOYAN GUREVICH MIG-17D/E FRESCO



ハセガワ

1/72スケールシリーズ

ミコヤン グレビッチ **ミグ-17D/E フレスコ**



完成写真

〈ミグ17 D/Eについて〉

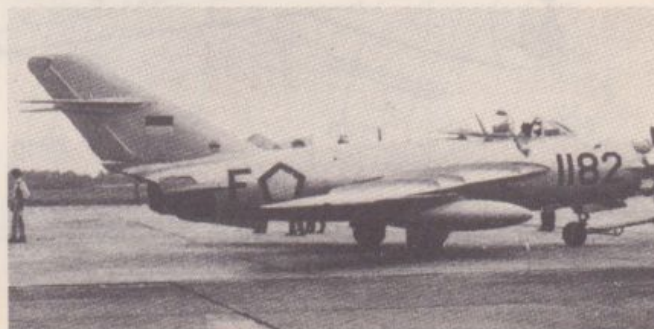
第2次世界大戦中の研究資料によって、世界で最初に後退翼戦闘機として実用化されたMIG-15は、F-86の好敵手として、世界にMIGの名をあげました。しかし、機体の軽量簡略化をねらうあまり、近代式戦闘機としての装備に欠け、武装の携行量も少なく、必ずしも有利とはいえませんでした。MIG-17は、このMIG-15の後継機として開発されました。1952年末から大規模な量産が行なわれ、1953年に部隊配備が開始されました。以後、次々に発達型が開発、生産され、チェコスロバキア、ポーランド、中共などのライセンス生産機を含めて、共産圏諸国の標準戦闘となり、今なお主力の地位を占めています。現在MIG-17を使用しているのは、ソビエト、中共、チェコスロバキアのほか東欧諸国、中近東アフリカ諸国などです。前型のMIG-15は、開発中に多くの改修を加えたことによって、低速時の離着陸時の安定性については、十分良好な特性を得ることができました。MIG-15UT1が現在も高等練習機として広く使われていることでも、これを知ることができます。しかし、最後まで解決できなかったのは、亜音速領域での高速安定性でした。実戦の場合、翼端失速からスピンにはいった例が多数報告されています。アメリカ側からあまり高く評価されていないのも、このためでした。MIG-17は主として高速時の安定性の改善を目標に開発したようです。後退角45°程度に増し、ずっと薄翼になりました。翼端部は弧状になって延長され、境界層板が3枚に増加されました。主翼に比べて胴体や尾翼の配置はあまり大きな変更はありません。後部胴体がいづらか延長されて、胴体が総体的に細長く洗練され、後部胴体下面にフィンが取り付けられたこと、水平安定板の幅が少し増したことなどが外形上の相違点です。フラップは、内、外に2分割されているものではなく、一体式となっています。後部胴体が延長されたので、主翼の取付部の後縁が延長され、MIG-15とはだいぶ違う形になりましたが、フラップは、一枚の変形板が使用されています。MIG-17 フレスコはAからEまでの種類があります。フレスコD型は、制限全天候型で、機首が延長されて、空気取入口中央部にレーダー・アンテナ用の円形レドームを装備、又、機首上面には距離測定用目盛と、レーダー・アンテナがつけました。機体の

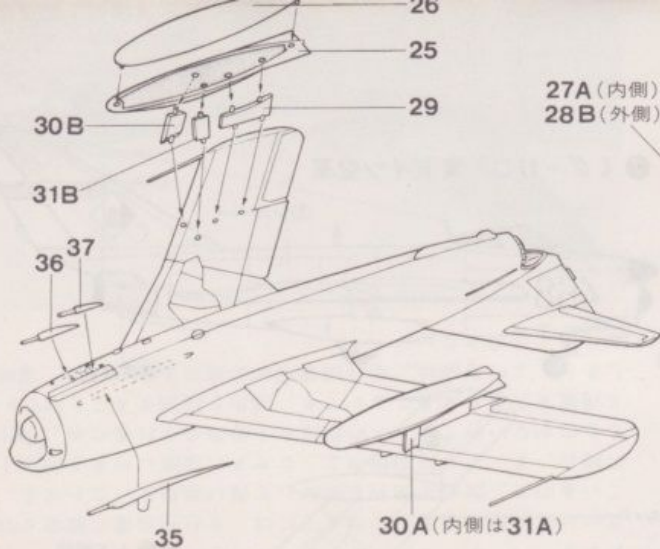
全長は、A、B、C型よりも0.6m長く12.2mとなっています。コクピットもスクープを装備するため大型化され、外形が変化しています。機関砲装備は、C型と同じです。フレスコE型は、機体はD型と同じ制限全天候型ですが、機関砲装備を廃して、小型のビーム・ライダー空対空ミサイル・アルカリAAMを4個、主翼の前縁下面にパイロンを装備したものです。

〈MIG-17 D/E データー〉

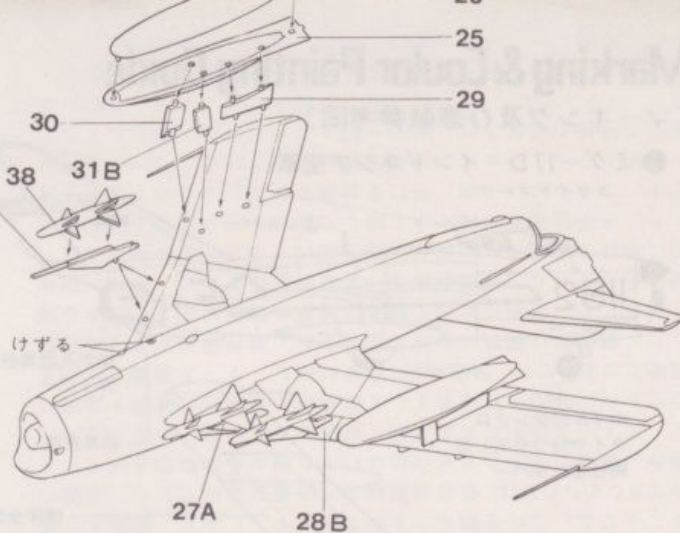
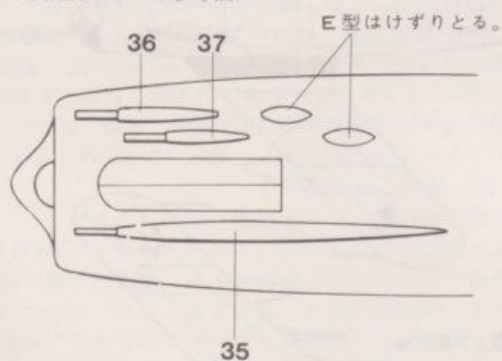
エンジン：クリモフVK-1F 推力：2,695kg アフターバーナー使用時3,300kg(後期生産機は3,450kg) 全幅：9.6m 全長：12.2m 全高：3.8m 主翼面積：24.6m² 自重：4,470kg 海面上昇率：3,240m/min 最大速度：マッハ0.97 実用上昇限度：16,700m 航続距離：440nm 武装：D型 37mm砲×1 23mm砲×2 爆弾500kg E型 機関砲をはずして空対空ミサイルアルカリAAM4個。

アフターバーナー：ジェットエンジンの推力増強装置の一種でタービン羽根を通過したガス中には、まだ相当量の酸素が残っているため、改めて燃料を噴射して再び燃焼を行なわせる。この場合、タービンの羽根のようなガスの温度に対する制限となるものがないので、ガスの温度を十分高められるため、噴出ガス速度を大きくすることができ、推出を増強することができる。しかし、この方法は、燃料消費率が非常に大きいため、常時行なうことはできない。

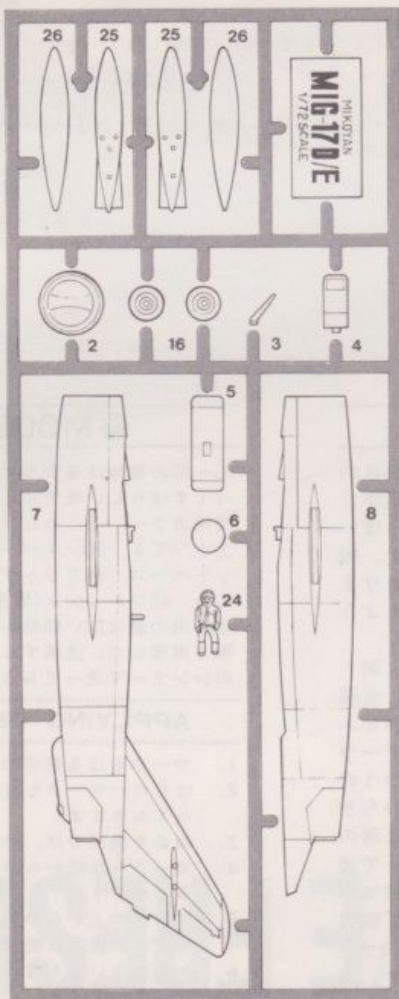
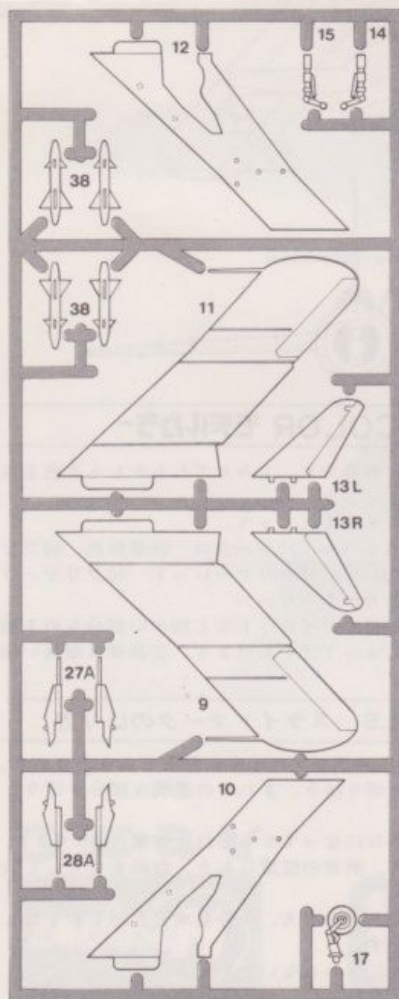
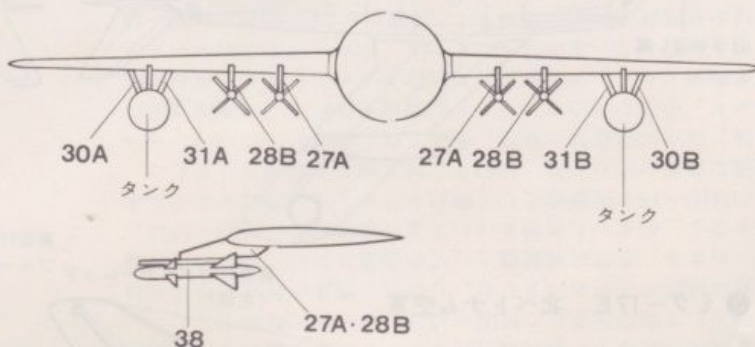




★機銃とりつけ参考図

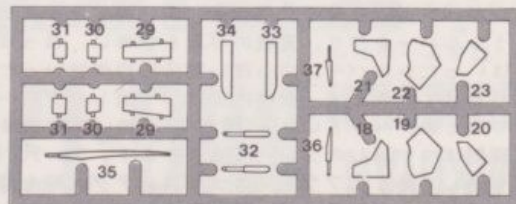


★ミサイルとりつけ参考図(正面より見た図)



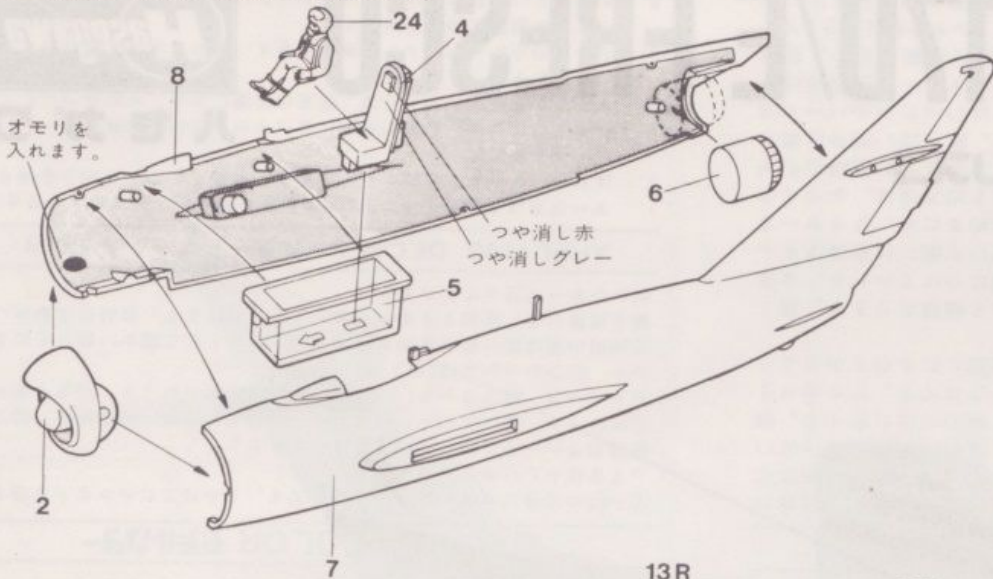
パーツ表

- | | |
|---------------|-----------------|
| 1. 風防 | 21. 主車輪カバー |
| 2. 機首レーダードーム | 22. 主脚柱カバー(A) |
| 3. アンテナ支柱 | 23. 主脚柱カバー(B) |
| 4. シート | 24. パイロット |
| 5. コックピット | 25. タンク(下) |
| 6. 排気孔 | 26. タンク(上) |
| 7. 胴体(左) | 27A. ミサイル架(内側) |
| 8. 胴体(右) | 28B. ミサイル架(外側) |
| 9. 主翼上面(左) | 29. タンク架 |
| 10. 主翼下面(左) | 30A. タンク支柱(右外側) |
| 11. 主翼上面(右) | 30B. タンク支柱(左外側) |
| 12. 主翼下面(右) | 31A. タンク支柱(右内側) |
| 13L. 水平尾翼(左) | 31B. タンク支柱(右外側) |
| 13R. 水平尾翼(右) | 32. 主脚支柱 |
| 14. 主脚柱(右) | 33. 前脚カバー(左) |
| 15. 主脚柱(左) | 34. 前脚カバー(右) |
| 16. 主車輪 | 35. 機銃(A) |
| 17. 前脚 | 36. 機銃(B) |
| 18. 主車輪カバー | 37. 機銃(C) |
| 19. 主脚柱カバー(A) | 38. ミサイル |
| 20. 主脚柱カバー(B) | |

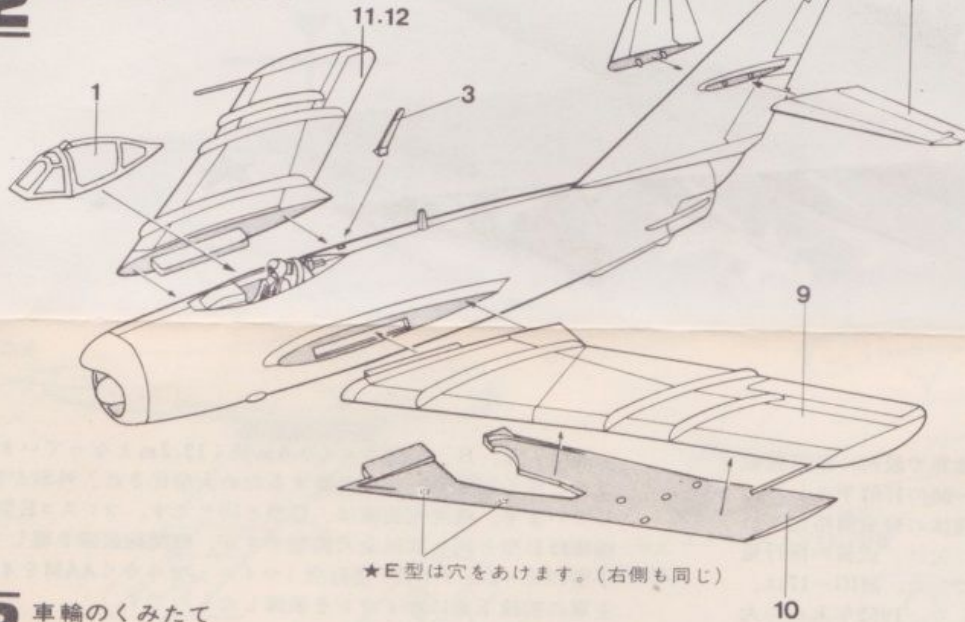


1 胴体のくみたて

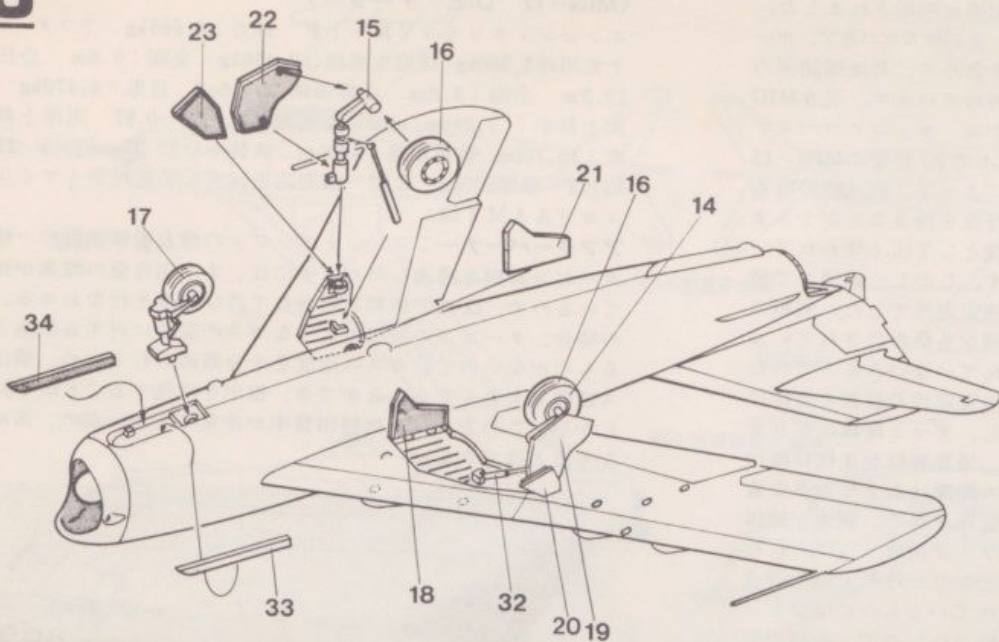
くみたてたコックピット部を右側胴体に接着してから、左側胴体を接着します。



2 主翼、尾翼のくみたて



3 車輪のくみたて



★くみだてるまえに

■説明書をよく見て、指示に従って作ってください。

■部品をランナーから切りはなす時はニッパー又は、カッターを使ってください。

◎ モデルカラー

①～⑥の番号はモデルカラーの番号です。くみだてたらかならず色をぬってすばらしいモデルを作りましょう。

★注意★

部品を取り出した空袋は幼児が被ったりしない様に破り捨ててください。

★接着剤取扱い上の注意★

1. 幼児のいたずらに注意し接着用以外に使用しないこと。
2. 火気に注意し喚気をよくすること。
3. 故意に吸わないこと。

表示者 SZ 3000 SZ 3006 SZ 5013

図-1 パイロットは塗装してからシートに接着します。コックピット部分は明るいグレー、暗いグレーをつかいわけて塗装して下さい。

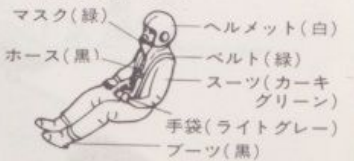
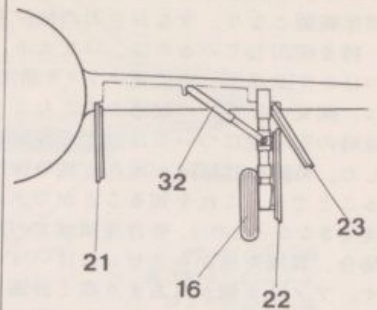


図-2 このキットはD型又はE型のどちらか一つがくみだてられるコンバーチブルキットになっています。E型にする場合は主翼下面10、11の指定の位置に穴をあけておきます。

風防1. はワクの部分を機体と同じシルバーで塗装します。

★主脚とりつけ参考図(正面より)



各脚柱、車輪カバーには左右がありますから、まちがいないようにしてください。各カバーの内側はつや消しのグレーで塗装します。

4 部品のとりつけ

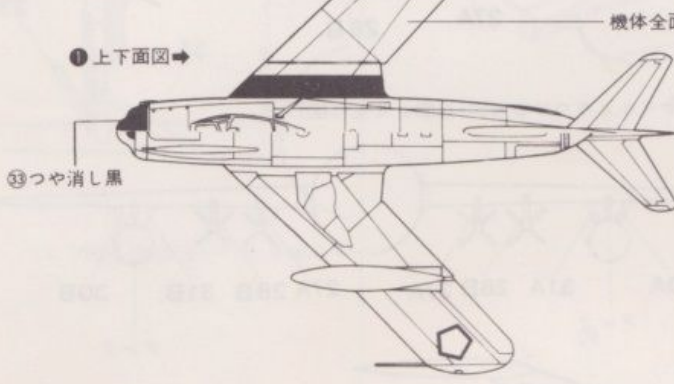
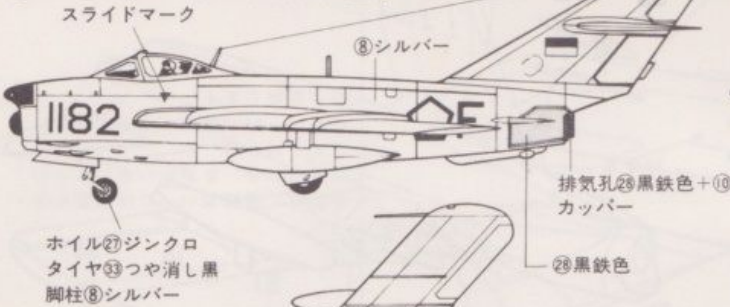
D型

E型

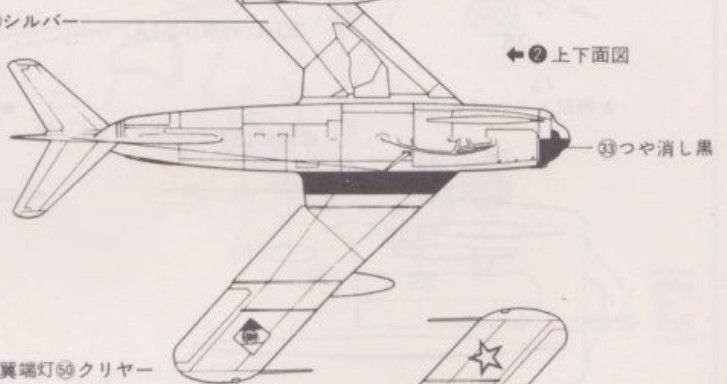
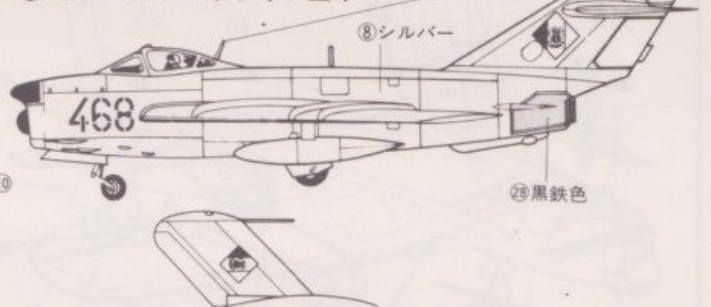
Marking & Color Painting Guide

〈マーキング及び塗装参考図〉

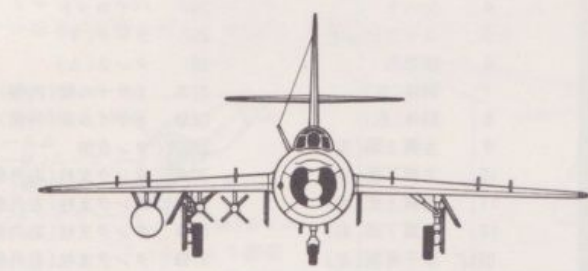
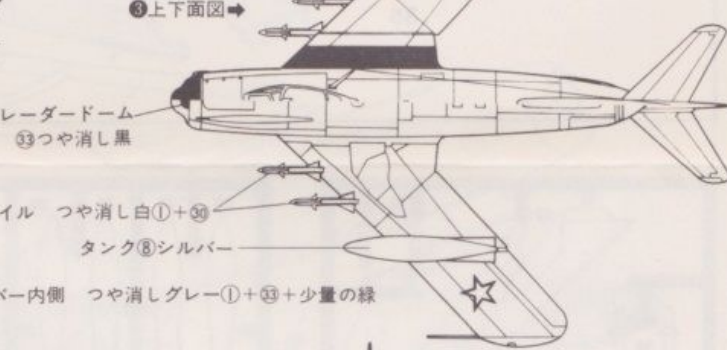
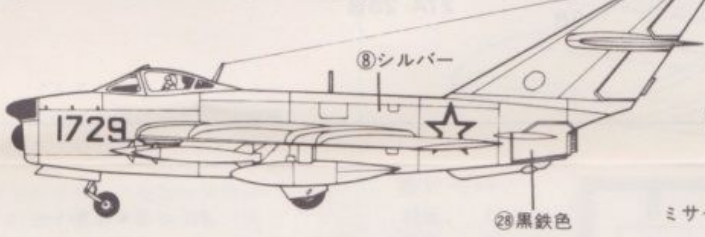
① ミグ-17D インドネシア空軍



② ミグ-17D 東ドイツ空軍



③ ミグ-17E 北ベトナム空軍



ミグ-17D/Eの塗装について

ミグ-17はほとんどが無塗装（金属地肌のまま）です。機首の反射だけは黒又は暗い緑色、レーダードームは、黒又は機体によっては白っぽい色のもあります。尾部排気孔は黒っぽい鉄色で、排気孔のまわりの耐熱金属は、鉄のやけた色です。機体内部や脚柱はグレー、ホイールはジンクロです。アルカリミサイルは白ですが、ショー向けに赤く塗装したものもあるようです。

モデルの場合、無塗装機の塗装の方法は2種類あります。第1は銀粉または銀ペーストをやわらかい布につけてみがき、金属感を出す方法です。但し、この場合みがいた面には直接手をふれないようにします。銀粉がうくのをとめるため、クリアーラッカーをふきつけるのも一方法です。第2の方法は、ふつうのシルバー（銀）の他に、黒、白、黄、青などを混ぜた色調のちがうシルバーを作り、実機の写真を参考に、黒っぽい部分は黒のはいったシルバー、白っぽい部分は白のはいったシルバーで塗りわけていきます。機体内部はつや消しのグレー、計器板はつや消し黒、ヘッドレスト（頭あて）は暗い赤で塗装します。脚収容部はつや消しのグレーで塗装します。アンテナ線は、ランナーを熱して伸したプラ系又はナイロンテグス等を使用します。スライドマークは塗装後、指定の位置にはりつけます。

◎ MODEL COLOR モデルカラー

①～⑥⑨の番号はモデルカラーの番号です。くみだてたらかならず色をぬってすばらしいモデルを作りましょう。

使用カラー——これだけの色をそろえましょう。

①ホワイト ⑧シルバー ⑩銅色 ㉑ジンクロ ㉒黒鉄色 ㉓フラットベース ㉔ブラック(つや消し) ㉕クリアーレッド ㉖クリアーブルー ㉗フレッシュ(肌色) ㉘カーキグリーン

塗装用の筆は広い部分をぬる平筆とパイロットなど細かい部分をぬる細筆を用意して、塗装する場所によって使いわけます。塗装後は筆洗い用のシンナーで洗っておきます。

APPLYING DECALS—スライドマークのはり方

1. マークをはる部分のホコリ、油気の水でぬらした布でふきとります。
2. はりたいマークを台紙から切り抜き、まわりの透明な部分を切りとっておきます。
3. ぬるま湯につけ、台紙が平らになってから貼付け作業にかかります。
4. マークを台紙からづらして、所定の位置におき、台紙をづらして抜きとります。
5. マークの上からやわらかい布でおさえ、余分な水分と糊をおしだしモデルの表面に密着させます。
6. かわかないうちは、マークにさわらないでください。

1
72

SCALE
SERIES

FRESCO

MIG-17D/E

MIKOYAN/GUREVICH

U.S.S.R. FIGHTER

Hasagawa
ハセガワ

★ミグ-17について

ミグ-17はF-86Dセイコーの好敵手として名をあげたミグ-15の後継機として開発されました。高速時の安定性を強加するため、後退角を45°に増し、境界層板が増加され、ずっと薄翼になっています。

MIG-17D/E

コリスコ

ソビエト連邦共和国空軍迎撃戦闘機



1
72

SCALE
SERIES

MIKOYAN / GUREVICH

MIG-17D/E

FRESCO

B8

MANUFACTURED BY HASEGAWA SEISAKUSHO CO.,LTD. SHIZUOKA, JAPAN



■転写マークについて

東ドイツ空軍



北ベトナム空軍



インドネシア空軍



この箱絵の塗装に
使用するモデルカ
ラーの番号です

ST J.T.A.
1-118-1182



(B)				
33	37	62		

□上段 赤い塗料の色 □4段 赤い塗料の色
□下段 赤い塗料の色



Hasegawa

B8

ソビエト連邦共和国空軍迎撃戦闘機

MIG-17D/E コスコ

Kit No. JS-083:350

MIG-17D/E

FRESCO

MIKOYAN/GUREVICH

U.S.S.R. FIGHTER

1/72



B8

1/72

スケール
シリーズ

実機のイメージも比類のない
高度な技術で再現するハセガ
ワの1/72シリーズは半世紀の大
きで種類も豊富に拡大初心者
にも美しい完成が楽しめます。

MIG-17D/E
コトスコ

● HAWKER HARRIER



● A-4F SKYHAWK



● B.A.C. LIGHTNING



● KAWANISHI TYPE-94

