

GERMAN 88mm Gun Flak 36 "NORTH AFRICAN CAMPAIGN"



1/35 MILITARY MINIATURE SERIES No.283
1/35 ドイツ88ミリ砲Flak36 “北アフリカ戦線”



- キットにはジオラマベースは含まれていません。
- Diorama base is not included in kit.
- Die Grundplatte für ein Diorama ist im Bausatz nicht enthalten.
- La base du diorama n'est pas incluse dans le kit.

《ロンメルを救った8.8mm高射砲》

1942年5月26日の夜、ドイツ・アフリカ戦車軍は、満を持してガザラからビル・ハケイムのイギリス防衛線に対し、ヴェネツィア作戦を開始した。ドイツ空軍第135高射砲連隊長のヴォルツ大佐は、同軍の高射砲指揮官を務めながら、アフリカ軍団司令官のネーリング中将直属の戦闘団と行動を共にしていた。当時、ドイツ軍は、すでにイギリス軍のクルセター作戦によって失ったキレナイカの過半を奪回し、イギリス軍が構築した地中海のガザラから南南東65kmのビル・ハケイムに至る防衛戦で敵と対峙して、攻撃の機会を狙っていたのだ。ロンメル上級大將は、クルーヴェル大將率いるドイツ・イタリア混成部隊にガザラ正面で陽動作戦を行わせる一方、主力を率いてその南を迂回する作戦を執った。攻撃の主力はアフリカ軍団の第15戦車師団と第21戦車師団、その左翼にイタリアのアリエーテ戦車師団、右翼にドイツ第90軽師団からなり、戦車兵力は併せて330輛を超えた。それに各師団から選抜された偵察大隊群を先鋒としてビル・ハケイムの南をめざした。

イギリス第8軍はロンメルが正面突破を図ると想定していたため、不意を突かれる結果となった。日が改まると、アリエーテ師団はインド第3自動車化旅団を蹂躪し、自由フランス第1旅団が布陣するビル・ハケイムを攻め、第90軽師団がイギリス第7自動車化旅団を牽制する中、アフリカ軍団は海岸道路のバルビア街道へ向かって北へ突進した。が、そこで彼等はイギリス軍の新兵器に遭遇した。2ポンド砲に替わる6ポンド対戦車砲とアメリカからイギリス軍用に供与されたM3グラント戦車であった。

他方、東側を進むフォン・フェルスト少将の率いる第15戦車師団は、イギリスの反撃をまともに受けることになったが、彼等にとって幸運にも、ビル・ハケイムの東にいた「砂漠のネズミ」第7機甲師団、その唯一の戦車部隊であるリチャーズ准将の第4機甲旅団は、まだ戦闘体勢を整えていなかった。また、偵察部隊の南アフリカ第4装甲車連隊からの「敵影見ゆ!」との報告が、直ちに上部司令部へ届いていなかったのである。

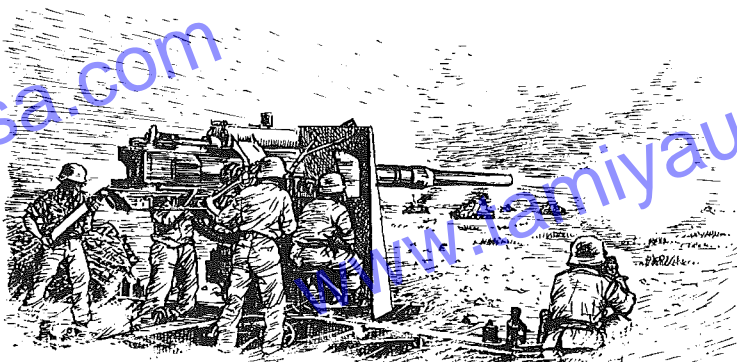
5月27日の朝、デーゲ中佐率いるドイツ第8戦車連隊は、中隊ごとにパンツァーカイル(楔形)隊形で北上していた。それを認めたイギリス第4機甲旅団の左翼にあったキルケリー中佐の第8軽騎兵連隊(戦力は大隊規模)は、朝食を放り出し、グラント戦車を装備したA、Bの2個中隊と皆がハニーと呼ぶ、M3シュアート軽戦車のC中隊をもって敵を攻撃した。ドイツ軍戦車とグラント戦車による初めての交戦であった。射程の長いグラント戦車の75mm砲は、ドイツ軍戦車砲からの着弾範囲外から砲撃することができた。一方、ドイツ第8戦車連隊の新型戦車は、長砲身のⅢ号戦車J型が5輛のみで互角に戦えない。長砲身のⅣ号戦車はまだ前線に届いていなかったのである。しかし、第8戦車連隊第1大隊長のキュンメル大尉は、戦術で性能の劣勢を補い、イギリス第8軽騎兵連隊をほとんど壊滅状態に陥れた。ハニー軽戦車中隊は、まだ戦闘隊形を保っていたが、2個中隊で24輛あったグラント戦車はわずか3輛が残るのみであった。

この戦闘で30輛ほどの戦車を失ったドイツ第15戦車師団は、間もなくイギリス第4機甲旅団の第3戦車連隊と砲火を交えた。ロバーツ中佐のイギリス第3戦車連隊が有するグラント戦車は18輛であったが、25ポンド砲の援護を受けた彼等の攻撃はドイツ第15戦車師団に打撃を与えた。砲弾を撃ち尽くして後退してきたグラント戦車は10輛ながら、3輛は使い物にならなかった。

一方、ドイツ第15戦車師団の西側を北進していたフォン・ビスマルク少将の第21戦車師団は、イギリス第4機甲旅団が北西に配置していたユーニエイク中佐の第5戦車連隊と激突した。が、戦死したマルティン少佐率いるドイツ第5戦車連隊第2大隊は、イギリス軍を北へ撃退した。迂回部隊が形造

った扇形の外側にいたクレマン少将の第90軽師団は、北へ旋回して間もなくイギリス第7機甲師団の前進司令部を捕捉し、司令官メッサーヴィー少将と参謀たちを捕虜にした。翌日、メッサーヴィーは脱出に成功した。が、27日の昼までに同師団はその首脳と戦車のほとんどを失ったのである。

しかし、午後になるとアフリカ軍団の進撃の速さが裏目に出たことが明らかになった。補給部隊が遅れ、燃料が切れて戦車たちは動けなくなった。さらに彼等の不運は続く。イギリス戦車部隊から側面攻撃を受けた補給部隊は隊形を乱し、ロンメルもネーリングもその混乱の中に巻き込まれた。イギリス軍を東西に分断するはずのアフリカ軍団は、今や逆に南北に引き裂かれる危機に陥ったのである。ネーリング将軍は状況を掌握するために走り回り、ヴォルツ大佐は副官のルーマス大尉を伴って彼に従った。その時、ロンメルが現れる。彼は混乱を起こしたのは高射砲が間髪を入れずに反撃しなかったためだとヴォルツを叱咤し、直ぐに立ち去った。



ヴォルツは、直ちに第43高射砲連隊第1中隊の8.8cm高射砲を掻き集めた。30輛以上のイギリス軍戦車が迫っていた。だが、高射砲中隊が戦闘配置に着く方が早かった。この日、彼等はアフリカに来て最初の地上戦であったが、砲兵たちは訓練以上の技量を発揮した。約1,500m先に認められた敵戦車に対し、8.8cm高射砲が吼え、続いて命中弾による黒煙が上がると、イギリス軍は怯んだ。「アイネ・フラックフロント!ヴォルツ!(高射砲列だ!)」経験豊かなネーリング将軍が命じた。「我が方は、敵戦車より射程が長い。使用可能な砲を全て集めて砲列を布け!」そこへドイツ第15戦車師団に随伴していた第43連隊第1大隊長ギュルケ空軍少佐が、高射砲第2中隊を率いて現れ、第1中隊の左翼600mに8.8cm高射砲列を布いた。30分後にはロンメル司令部直属のキール戦闘団に配属されていた第46連隊第3中隊が合流し、砲列の右翼にさらなる8.8cm高射砲を据えた。ヴォルツ大佐が布いた即席の高射砲列の幅は3,000mとなった。分散されていた第43高射砲連隊第1大隊の全8.8cm高射砲中隊が、因らずも結集することになったのである。大隊は、再建のために帰国した第33高射砲連隊第1大隊に替り、前年11月から北アフリカへ投入された部隊で、各中隊はこれまでの4門ではなく6門を定数としていた。各砲は約150mの間隔で配置された。戦闘の指揮はギュルケ少佐に任せられた。ヴォルツ大佐は後方のドイツ・アフリカ軍団前進司令部から成り行きを見守った。攻撃を重ねてきたイギリス軍戦車は、待ち構える18門の8.8cm高射砲の対戦車砲火をうけた。1,200mからの正確な射撃は、次々とグラント戦車を貫いた。後退する戦車に対しても、8.8cm高射砲は1,600m

の距離でこれを撃破した。

この攻撃で24両の戦車を失ったイギリス軍は、攻撃方法を砲撃に変更し、高射砲列にも砲弾が降り注いだ。大佐と少佐は部下を叱咤激励して回り、砲兵たちは持ち堪えた。そして、続く砂嵐が戦闘に終止符を打った。アフリカ軍団の危機は救われた。これ程まとまった数の8.8cm高射砲が、あれ程の戦車に対抗して繰り広げた戦闘は、この時が初めてであったと云われている。そして、この戦闘で傑出した戦い振りや示したヴォルツ大佐、第43連隊第1大隊のグラーツ少尉、そしてペーゼル伍長は、後にそれぞれ金ドイツ十字章と騎士十字章を受け、ギュルケ少佐も騎士十字章の荣誉に浴した。

この最初の危機は回避されたが、ロンメル軍は結局ガザラ防衛線の東側で行き詰まった。ドイツ軍は大遂と称された包囲陣でイギリス軍の攻撃に耐えざるをえなくなったが、遂にその西側に広がる地雷原を突破することによって、ロンメルは息を吹き返し、危機をチャンスに変えた。そして、前年には半年以上を要しても奪取できなかったトブルクを6月21日のみの攻撃によってこれを陥落させた。それはロンメルとアフリカ戦車軍の絶頂であった。

■8.8cm高射砲の運用

第2次世界大戦を通じて高射砲兵、特に8.8cm高射砲を装備する部隊はドイツ空軍が殆どを占めていた。高射砲兵の主な任務は、重要な地域や施設に対する空からの攻撃を撃退することであったが、一方で攻撃する友軍の防空任務となる場合も多かった。特に、早い進軍速度を誇る陸軍の戦車部隊に随伴して、防空任務のみならず、しばしば戦車や保塁など強固な地上の標的に対して、8.8cm高射砲はその威力を発揮した。ドイツ空軍は1939年のポーランド戦の後、大規模な戦車部隊を支援する目的で二つの高射砲軍団司令部を組織し、1940年5月に開始された西ヨーロッパに対する攻撃に投入した。高射砲軍団はその配下に複数の高射砲連隊本部を置き、各連隊本部の下には数個の高射砲大隊が配属された。

1940年6月以降には高射砲旅団本部が新たに設けられ、前線における高射砲兵の普遍的な上級司令部の役目を果たすようになった。さらに1941年9月からは、旅団本部の多くが高射砲師団司令部へと昇格し、両軍団司令部も師団司令部へ転用された。その後、高射砲師団の増加に従って、その師団の上級指揮組織として高射砲軍団司令部が復活した。高射砲部隊は基本的に大隊単位で運用されたため、固有の連隊がまとまって作戦行動をとったとは限らない。連隊本部は多くの場合、実戦部隊を有さない本部のみの組織である。元々同じ連隊に属していた高射砲大隊は、殆どの場合、別行動をとっていた。例えば第43高射砲連隊の本部は、1942年になって東部戦線の北部戦区に投入され、数個の独立高射砲大隊を指揮し、その第1大隊が第135高射砲連隊本部(本部のみ)の下で北アフリカで戦う一方、第2大隊は他の高射砲連隊本部の下で東部戦線の中部戦区に戦った。

こうした連隊内の大隊、および連隊に属さない独立高射砲大隊は混成の5個中隊編成で、その第1〜第3中隊(連隊内の第2大隊の場合は第6〜第8中隊)が8.8cm高射砲を各4門と2cm高射砲機関砲2門、第4中隊と第5中隊(同、第7〜第10中隊)は12門の2cm高射砲機関砲、4台の60cm対空投光機を定数としていた。重砲中隊の8.8cm高射砲は、その後6門に増強され、軽砲中隊には4連装2cm高射砲機関砲や3.7cm高射砲機関砲も導入された。

各8.8cm高射砲にはA〜DまたはA〜Fと砲番号がふられたが、これらを頭文字とした名前と呼ばれることが一般的であった。即ち、A=アントンAnton(男性名)、B=ベルタBerta(女性名)、C=ツェーザーCäser(男性名=ローマ帝国のカエサル)、D=ドーラDora(女性名)、E=エーミルEmil(男性名)、F=フリードリヒFriedrich(男性名)である。

高射砲の発展型の一つがタイガー戦車に搭載された8.8cm戦車砲で、その戦車部隊が重戦車大隊等と区別された事実と同様に、8.8cm等の重高射砲を主に保有していた部隊は重高射砲大隊と呼称され、3個または4個中隊編成をとっていた。一方で、軽高射砲大隊は8.8cm高射砲をもたなかった。

高射砲ながら当初から地上の標的への射撃を想定されていた8.8cm高射砲は、陸軍ではまず対戦車砲として採用されることになる。1938年に12t半装軌牽引車Sd.Kfz.8に8.8cm高射砲を搭載し、自走砲部隊の先駆けとなった。10輻の自走砲は第8重戦車駆逐大隊第1中隊に配属され、1939年のポーランド戦から1943年まで、部隊名称を変更しながらも戦い続けた。1939年秋には、3個の陸軍対戦車大隊に8.8cm高射砲が配備されたが、これら独立大隊は1940年の西方戦役後に4.7cm自走砲へ装備を変更された。そして、8.8cm高射砲は1941年2月以降、陸軍高射砲兵大隊という独立部隊へ配備されるようになり、主に戦車師団や自動車化歩兵師団に配属された。3個中隊編成のこの種の大隊は、2〜3個中隊が各8.8cm高射砲4門、2cm高射砲機関砲3門を定数としていた。

■北アフリカの戦いにおける高射砲兵

ロンメル中将が率いるドイツ・アフリカ軍団が1941年2月にリビアの首都トリポリに上陸した時、小さなこの軍団に大きな高射砲部隊が配属されることはなく、フロム大尉の空軍第33高射砲連隊第1大隊のみであった。続いて到着したシュンガ大佐の空軍第102高射砲連隊102本部は、港湾など後方地域の防空部隊を指揮することになった。これまでもこの連隊に属していたヘイト少佐が率いる空軍第18高射砲連隊第1大隊も3月末にアフリカへやって来た。

1941年3月末から始められたアフリカ軍団の最初の攻勢では、第18連隊第1大隊と第33連隊第1大隊が陸軍部隊を支援した。そして、1941年6月にイギリス軍が発動したバトルアクス(戦斧)作戦に際して、第33連隊第1大隊の8.8cm高射砲は、ハルファヤ峠と208拠点において、強敵と見られた歩兵戦車マークII マチルダ戦車をその地位からひき下ろしたのには有名な話である。北アフリカの戦場へは、その後も高射砲部隊が送り込まれ、第2のそして戦う高射砲兵の頭となる第135高射砲連隊本部が1941年11月に加わり、ヘイト少佐が指揮官となった。そして、第102連隊と第135連隊を統括する司令部として、1942年8月に第19高射砲師団司令部が設置された。さらに、1942年11月にアメリカ軍を含む連合軍が北アフリカのモロッコとアルジェリアへ上陸すると、枢軸軍も部隊をチュニジアへ投入し、ここに新たな戦線が生まれた。その中には多数の高射砲部隊が含まれていたため、北アフリカにおける空軍

高射砲兵のもう一つの指揮系統となる第20高射砲師団司令部が加わった。

なお、チュニジアに投入される前に陸軍第302高射砲大隊を配属されていた第10高射砲師団を例外として、北アフリカの戦場で固有の8.8cm高射砲を保有した陸軍部隊は存在しなかったはずである。

強力な対戦車兵器の少なかったロンメル軍では、8.8cm高射砲が守護神的な存在であったが、「歩兵等の援護なしに8.8cm高射砲を最前線へ持ちこまない」、「他に手段のない限り8.8cm高射砲を対装甲戦車戦に用いない」等の規定もあった。

■8.8cm高射砲

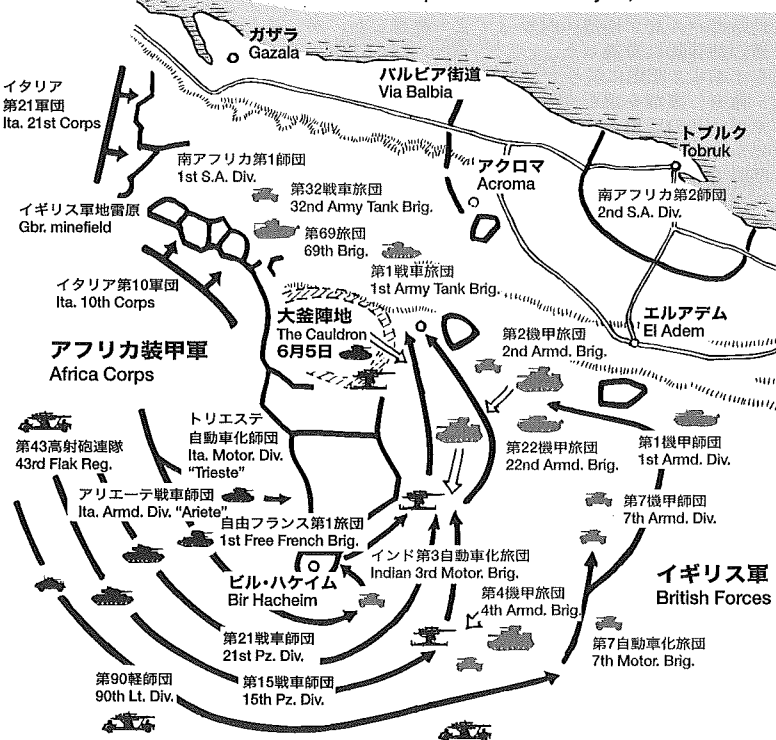
第2次世界大戦の前半によく見られた8.8cm高射砲は1918年式(8.8cm Flak 18)であるが、これはこの高射砲の原点が1918年であることを示している。第1次世界大戦で航空機が重要な兵器として出現すると、地上の部隊はこれに対抗する兵器を必要とした。それまでもドイツ陸軍は対気球砲を保有していたが、高速の飛行物体を撃ち落とすことは困難であった。その後予測される地対空の戦いに備えて1916年にまず軍が行った改革は、対気球砲部隊を対航空機砲部隊に改めることで、これがドイツ高射砲兵の誕生である。そして、ドイツのクルップ社は、1917年に45口径の8.8cm高射砲を開発した。この砲は十字の砲座に据えられて360度の旋回角度を確保し、専用の台車も整えられた。その姿は正に後の「ハチ・ハチ」そのものであったが、間もなく終戦となった。

この戦争に敗北した後のヴェルサイユ体制下のドイツは軍備が大幅に制限され、戦車と同様に高射砲の保有が禁止された。そのような状況でも、陸軍は将来に重要な分野になるであろう高射砲兵の研究を進め、要塞砲に偽装した8.8cm高射砲や海軍の沿岸砲を用いて訓練も行っていた。クルップ社はスウェーデンのポフォーズ社に技術者を派遣し、その成果として1932年に試作された新型の8.8cm高射砲は、1933年のヒトラー政権の誕生によって表舞台に登場することになった。実年式ではない1918年式として採用されたのは、これが新型の8.8cm高射砲であることを秘匿する目的があったとも云われ、間もなく量産が開始された。なお、1935年の再軍備宣言はドイツ空軍の誕生をも意味するが、それと同時に高射砲兵は空軍に移管された。

第2次世界大戦を待つことなく、この砲は1936年に勃発したスペイン市民戦争で実戦の洗礼を受けた。反乱軍であるフランコ將軍の勢力を支持したドイツは、市民の義勇兵を装ったコンドル義勇軍団と称する、言わば兵器実験部隊をスペインへ送りこんだのである。高射砲部隊も徐々に投入され、合計で5個の8.8cm高射砲中隊が実戦を経験した。スペインでの経験は、1936年式(8.8cm Flak 36)への改良点として活かされた。それは寿命が短かった砲身を三分割化することによって砲身の部分交換を可能にし、原材料の節約にもなった。1918年式の砲身との互換性もあった。そして、砲座を地上に降ろすことなく射撃を可能とした201型特殊台車も用意された。次に現れた1937年式(8.8cm Flak 37)は本来の高射砲としての照準器と射撃制御装置を大幅に改良したもので、砲身はFlak 18と同じ二分割式に戻された。その後も、1940年の西方戦役において地上戦に多用された経験から、砲の前面に防盾(陸軍の戦車駆逐大隊の8.8cm砲には、特製の防盾がすでに装着されていた)が追加されるようになった。ただしこの防盾は、地上の標的も前提としていた高射砲部隊に優先され、本土や戦線の後背地域にあった防空部隊へは後回しとなった。また、改良型の202型特殊台車は、前後ともに同じ二重の車輪を持つことによってどちら側からでも牽引できるようになり、機動性も向上した。

8.8cm高射砲の最終型は1941年式(8.8cm Flak 41)であったが、初期の不具合を調整するために時間を要し、戦場に投入されたのは1943年になってからのことであった。これは駐退復座機構や装填装置が改良された砲で、それまでも垂直方向型であった可動式の砲座脚が水平方向型に変更され、外見上も低くなっていった。

■1942年5月27日 ヴェネツィア作戦 Operation Venezia May 27, 1942



«88mm guns saved Rommel»

On the night of May 26th, 1942 the German Africa Corps began their long-awaited assault against British defenses at Gazala and Bir Hacheim, code-named Operation Venezia. The Luftwaffe Flak-Regiment 135, under Colonel Wolz, was attached directly to General Nehring, leader of the battle group. By that time, the Africa Corps had already re-taken most of Cyrenaica, which they had lost to the British in Operation Crusader, and were waiting for their next opportunity to strike. They faced the British defensive lines stretching from Gazala on the Mediterranean Coast to Bir Hacheim 65km to the southeast. Rommel ordered General Crüwell and his mixed German/Italian forces to stage a diversionary attack on British positions in front of Gazala, while the main attack would mount a turning movement to the south of Bir Hacheim. The attacking force comprised 15. Panzer Division and 21. Panzer Division, including over 330 tanks, with the left wing held by the Italian Armored Division "Ariete," and the right by the 90. Light Division.

The British 8th Army expected Rommel to mount a frontal attack on their defenses, leaving them surprised when the true attack came. In the event, the "Ariete" Division overran the Indian 3rd Motorized Brigade and assaulted Bir Hacheim, which was held by the 1st Free French Brigade. On the right flank, the 90. Light Division made a containing attack on the British 7th Motor Brigade. Major General von Vaerst's 15. Panzer Division bore the brunt of a British counterattack, but escaped disaster since the British 7th Armored Division, "The Desert Rats," and the tanks of the 4th Armored Brigade were not yet prepared to deploy, because they had not received reconnaissance reports sent by the South African 4th Armored Car Regiment.

As it turned to morning on May 27th, Lieutenant Colonel Teege of Panzer Regiment 8 moved north, engaging the Grant and M3 Stuart tanks of the 8th Hussars, eventually prevailing, although losing 30 tanks in the process. The 15. Panzer Division continued to push north, engaging the 3rd Royal Tank Regiment and eventually forcing them back. Meanwhile the 21. Panzer Division proceeded north as well, pushing back the 5th Royal Tank Regiment. On the far right flank of the fan-shaped attacking force, the 90. Light Division overran the 7th Armored Division's advanced command post and captured Major General Messervy.

However, by afternoon it was apparent that the rapidity of the German advance had created its own problems by leaving supply lines unable to keep up. Tanks ran low on fuel and ammunition, bringing the operation to a halt and rendering German units vulnerable. Supply columns also came under fire from the flanks, and were driven to a state of disorder. German forces were in danger of being cut in two. While Nehring and Wolz hurried about getting information, Rommel appeared and accused Wolz of responding too slowly to the deteriorating situation. Wolz then ordered the 43rd Flak Company's 88mm guns into position just as 30 British tanks were bearing down on them. The guns successfully got into position before the tanks reached firing range. For the men of this company, this was their first land engagement, but they acquitted themselves extremely well in a tense situation for which they had received virtually no training. The 88mm guns picked off the advancing British tanks at a distance of 1,500m, well out of range of the tanks' guns. Nehring saw what was happening and ordered Wolz to put all available guns into action. Other Flak units joined in, and before long eighteen 88mm guns were arranged across a front 3,000m wide. The guns were placed approximately 150m apart, with Major Gürke in active command, with Wolz in the back. As the British attacked, the 88mm guns targeted them with deadly accuracy from a distance of 1,200m. Retreating Grant tanks were also in danger, as they were targeted from 1,600m. The British lost 24 tanks in this engagement, and were forced to alter their tactics, opening up a bombardment on the lines of 88mm guns. This is said to be the first time such a large number of 88mm guns took part in a coordinated anti-armor battle, and marked the opening of a new page in the North Africa campaign.

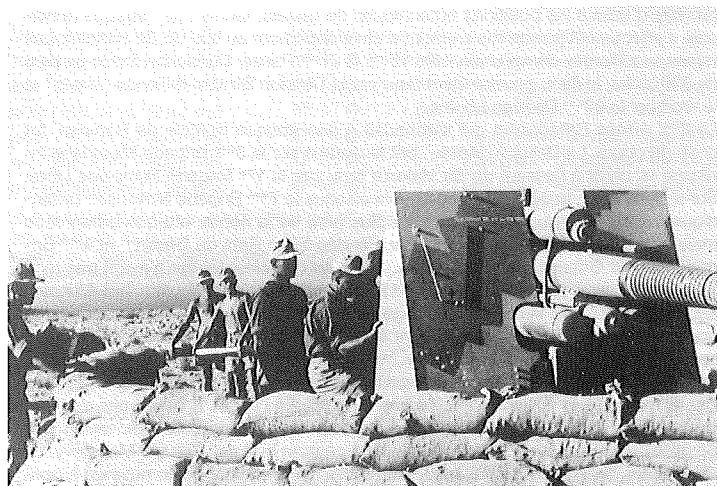
When the Africa Corps arrived in Tripoli in February 1941, they possessed small numbers of 88mm anti-aircraft guns. 2 units of 88mm guns supported the infantry during the Africa Corps' first offensive in late March 1941. The Flak guns made their

notorious debut in an antitank role at Halfaya Pass during the British Operation Battleaxe offensive in June 1941. Firing from concealed positions at short range, they destroyed a number of attacking Mark II Matilda tanks. As well as serving a vital anti-air function, the 88mm guns were vitally important for the Africa Corps, which lacked large numbers of antitank units. Nonetheless, Rommel issued orders that Flak guns were not to be deployed on the front lines without infantry guards, and were only to be used in an anti-armor role as a last resort.

History of the 88mm Flak Gun

The German 88mm gun was born during WWI as an anti-aircraft gun (FLAK stands for Flugabwehr-Kanone, literally "Aerial defense cannon"). The Versailles Treaty of 1919 prohibited Germany from building heavy guns, so the original manufacturer, Krupp, developed a new 88mm gun by cooperating with Bofors in Sweden. The new gun, designated 88mm Flak 18, was completed in 1933 and served in the Spanish Civil War of 1936-39. Based on this experience, Krupp built the improved version Flak 36, which possessed a multi-section interchangeable barrel and Sonderanhänger 201 trailer. The trailer was a particularly important feature, in that it enabled the gun to engage ground targets without lowering the mounting to the ground. Later models such as the Flak 37 and final version Flak 41 were more strictly oriented towards static air defense roles.

The Flak 36 had a high angle range of 35,100 feet and a horizontal range of 16,200 yards. It could fire high explosive (HE), armor piercing (AP) or smoke shells at a rate of fire of 15-20 rounds per minute. 88mm guns were also employed as main guns for tanks such as the Tiger I and Jagdpanther tank destroyer. Units equipped with Tiger I tanks were designated heavy tank battalions (sPzAbt) while anti-aircraft units equipped with 88mm guns were classified as heavy air defense battalions consisting of three to four companies. 88mm guns were not deployed to light air defense battalions. In 1938, ten 88mm guns mounted on 12 ton Sd.Kfz.8 half tracks were deployed to 1st company, 8th heavy tank destroyer battalion. This was one of the earliest self-propelled gun units, and fought from 1939 to 1943. In autumn of 1939, three tank destroyer battalions employed 88mm guns but exchanged their 88mm guns for 47mm self propelled guns in 1940. From February 1941, 88mm guns were extensively deployed to independent air defense battalions of armored and motorized divisions. These battalions consisted of two to three companies, each fielding four 88mm guns and three 2cm anti-aircraft guns.



Die Rettung für General Rommel

In der Nacht des 26. Mai 1942 begann das Deutsche Afrikacorps seinen längst erwarteten Angriff auf die Britischen Verteidigungs-Stellungen bei Gazala und Bir Hacheim unter dem Code-Namen "Operation Venezia". Das Luftwaffen-Flak-Regiment unter Oberst Wolz war unmittelbar General Nehring, dem Leiter der Kampfgruppe, unterstellt. Zu dieser Zeit hatte das Afrikacorps schon den größten Teil von Cyrenaica zurückgewonnen, den sie bei der Britischen Operation Crusader (Kreuzritter) verloren hatten und sie warteten auf die nächste Gelegenheit, zuzuschlagen. Sie standen den Britischen Verteidigungslinien gegenüber, die sich von Gazala an der Mittelmeerküste bis Bir Hacheim 65km südwestlich erstreckten. Rommel befahl General Crüwell und seinem gemischten Deutsch/Italienischen Corps einen Ablenkungs-Angriff auf Gazala zu inszenieren, während der Hauptangriff in einer Flankenbewegung südlich von Bir Hacheim über die Bühne gehen sollte. Die Angriffstruppen umfassten die 15. und 21. Panzerdivision mit zusammen mehr als 330 Panzern, wobei der linke Flügel von der Italienischen Panzerdivision "Ariete" gebildet wurde und der rechte von der 90. leichten Division.

Die Britische 8. Armee rechnete damit, dass Rommel einen Frontalangriff gegen ihre Verteidigungsstellungen aufziehen würde und war völlig überrascht, als der wirkliche Angriff kam. Bei diesem Vorgang überrannte die "Ariete" Division die 3. Indische motorisierte Brigade und griff Bir Hacheim an, das von der 1. Freien Französischen Brigade gehalten wurde. An der rechten Flanke hielt die 90. Leichte Division die Britische 7. Motorisierte Brigade mit ihrem Angriff in Schach. Die 15. Panzerdivision von General-Major von Vaerst trug die Hauptlast eines Britischen Gegenangriffs, entging aber einem Desaster, da die Britische 7. Panzerdivision und die 4. Panzerbrigade nicht gefechtsbereit war, weil sie die Aufklärer-Berichte, welche vom Südafrikanischen 4. Panzerwagen-Regiment geschickt wurden, nicht erhalten hatten.

Als es auf den Morgen des 27. Mai zuging, bewegte sich Oberstleutnant Teege vom 8. Panzerregiment nach Norden, besiegte die Grant und M3 Stuart Panzer der 8. Husaren und brach sofort durch, wenn er auch bei dieser Schlacht 30 Panzer verlor. Die 15. Panzerdivision stieß weiter nach Norden vor und traf erfolgreich auf das 3. Königliche Panzer Regiment, das sie sogleich zum Rückzug zwangen. Inzwischen rückte die 21. Panzer Division weiter nach Norden vor und drängte das im Westen aufgestellte 5. Königliche Panzer Regiment zurück. An der ganz rechten

Flanke der Angriffstruppen überrannte die 90. Leichte Div. den vorgeschobenen Beobachtungsposten der 7. gepanzerten Div. und nahm Generalmajor Messervy gefangen.

Am Nachmittag wurde jedoch deutlich, dass die Geschwindigkeit des Deutschen Vorstoßes auch eigene Probleme geschaffen hatte, dadurch dass man die Nachschublinien hinter sich gelassen hatte, die mit den Kampftruppen nicht mithalten konnten. Den Panzern ging langsam Treibstoff und Munition aus, was die Operation ins Stocken brachte und die Deutschen Einheiten verteilich machte. Die Nachschubreihen litten von den Flanken her unter Feuer und es machten sich Auflösungserscheinungen bemerkbar. Die Deutschen Truppen liefen Gefahr, in zwei Gruppen zerteilt zu werden. Während Nehring und Wolz sich eilig um Information bemühten, erschien Rommel und beschuldigte Wolz, nicht schnell genug auf die sich verschlechternde Situation zu reagieren. Daraufhin befahl Oberst Wolz seine 88mm Kanonen in Stellung, gerade als 30 Britische Panzer sie überrennen wollten. Die Kanonen wurden erfolgreich in Stellung gebracht, bevor die Panzer sich auf ihre Schussweite genähert hatten. Für die Kanoniere war es das erste Bodengefecht, aber sie fanden sich außergewöhnlich schnell mit einer angespannten Situation zurecht, für die sie nun wahrlich nicht geübt hatten. Die 88mm Kanonen pflückten sich die vorrückenden britischen Panzer auf eine Entfernung von 1500m heraus, deutlich außerhalb der Reichweite der Panzerkanonen. Nehring sah, was vor sich ging und befahl Wolz, alle verfügbaren Kanonen in das Gefecht einzubeziehen. Weitere Flak-Einheiten schlossen sich an und binnen kurzem waren auf einer Front von 3000m Breite achtzehn Kanonen aufgestellt, jeweils etwa 150m auseinander. Major Gürke übernahm das Kommando, Wolz blieb etwas im Hintergrund. Als die Briten angriffen, nahmen die Kanonen die Panzer mit tödlicher Genauigkeit auf 1200m ins Visier. Selbst die sich zurückziehenden Grant Panzer waren in Gefahr, da sie noch auf 1600m getroffen wurden. Die Briten verloren bei dieser Auseinandersetzung 24 Panzer und waren zur Änderung ihrer Taktik gezwungen, indem sie ein Bombardement auf die Linien der 88mm Kanonen eröffneten. Man sagt, dies wäre das erste Mal gewesen, dass eine so große Zahl von 88mm Kanonen an einer koordinierten Panzerabwehr-Schlacht teilgenommen und eine neue Seite im Nordafrika-Feldzug aufgeschlagen hätten.

Als das Afrikacorps im Februar 1941 in Tripoli eintraf, besaß es nur eine geringe Zahl von 88mm Luftabwehr-Kanonen. Zwei Einheiten von 88mm Kanonen un

terstützten die Infanterie während der ersten Offensive des Afrikacorps Ende März 1941. Die Flak Kanonen hatten vorher schon am Halfaya-Pass während der Operation Battleaxe (Gefechtsachse) im Juni 1941 in der Rolle der Panzerabwehr ihr berichtigtes Debüt gegeben. Aus versteckten Stellungen auf kurze Distanz feuernd zerstörten sie eine Anzahl angreifender Mark II Mathilda Panzer. Ebenso wie sie ihre lebenswichtige Luftabwehr-Funktion erfüllten, waren die 88mm Kanonen von wesentlicher Bedeutung für das Afrikacorps, dem keine ausreichende Zahl von Panzerabwehr-Einheiten zur Verfügung stand. Dennoch gab Rommel den Befehl aus, Flak Kanonen nicht ohne Bewachung durch die Infanterie an die Front abzustellen und sie nur im äußersten Notfall zur Panzerabwehr einzusetzen.

Die Geschichte der 88mm Flak Kanone

Die Deutschen 88mm Kanone kam während des Ersten Weltkriegs als Flugabwehr-Kanone auf die Welt (FLAK ist die Abkürzung hierfür). Der Vertrag von Versailles verbot den Deutschen den Bau von schweren Geschützen, aber einer der ursprünglichen Hersteller von 88mm Kanonen, Krupp, entwickelte ab 1933 zusammen mit Bofors in Schweden eine neue 88mm Kanone. Die neue Kanone mit der Bezeichnung 88mm Flak 18 wurde 1933 fertig und diente im Spanischen Bürgerkrieg 1936-1939. Basierend auf diesen Erfahrungen, baute Krupp die verbesserte Version der Flak 36, die ein austauschbare Kanonenrohr in mehreren Sektionen besaß, dazu den Sonderanhänger 201. Dieser Anhänger wies ein besonders wichtiges Merkmal auf, welches es der Kanone ermöglichte, Bodenziele anzugreifen, ohne die Lafette auf den Boden abzusenken. Spätere Modelle wie die Flak 37 und die letzte Ausgabe, die Flak 41, waren wesentlich stärker auf Luftverteidigung von einem festen Standort aus orientiert.

Quand les canons de 88mm sauvèrent Rommel

Dans la nuit du 26 mai 1942, l'Afrika Korps lança son attaque, nom de code Venezia contre les lignes alliées de Gazala et Bir Hakeim. Le 135^{ème} Régiment de Flak de la Luftwaffe sous le commandement du Colonel Wolz était directement rattaché au Général Nehring, chef du groupe de bataille. A ce moment, l'Afrika Korps avait repris la majeure partie du terrain perdu en Cyrénaïque suite à l'Opération Crusader menée par les forces britanniques, et attendait une prochaine opportunité d'attaque. Les allemands faisaient face aux lignes défensives britanniques s'étendant de Gazala sur la côte de la Méditerranée à Bir Hakeim, 65 km au sud-est. Rommel donna l'ordre au Corps Mixte Allemand/Italien du Général Crüwell de prendre d'assaut les positions britanniques de Gazala, tandis que l'attaque principale s'effectuerait par un mouvement d'enveloppement au sud de Bir Hakeim. Les forces assaillantes comprenaient les 15^{ème} et 21^{ème} Panzer Divisionen fortes de plus de 330 tanks, le flanc gauche étant tenu par la Division Blindée Italienne "Ariete" et le droit par la 90^{ème} Division Légère.

La 8^{ème} Armée Britannique qui s'attendait à une attaque frontale de Rommel, fut prise de cours. La Division "Ariete" prit le dessus sur la 3^{ème} Brigade Motorisée Indienne et partit à l'assaut de Bir Hakeim tenu par la 1^{ère} Brigade Française Libre. Sur le flanc droit, la 90^{ème} Division Légère attaqua la 7^{ème} Brigade Motorisée Britannique. La 15^{ème} Panzer Div. fit face au plus gros de la contre-attaque britannique mais échappa au désastre, les 7^{ème} Div. Blindée " Les Flats du Désert " et 4^{ème} Brigade Blindée Britanniques n'étant pas prêtes au déploiement car n'ayant pas reçu les rapports de reconnaissance du 4^{ème} Régiment d'Automitrailleuses Sud-Africain. Au matin du 27 mai, le Lt Colonel Teege du 8^{ème} Panzer Reg. fit mouvement vers le nord et se débarrassa des chars Grant et M3 du 8^{ème} Hussars mais perdit 30 chars dans l'opération. La 15^{ème} Panzer Div. continua la poussée vers le nord engageant le 3^{ème} Royal Tank Regiment et le repoussant. Pendant ce temps, la 21^{ème} Panzer Div. fit reculer le 5^{ème} Royal Tank Regiment déployé à l'ouest. A l'extrémité du flanc droit de l'attaque, la 90^{ème} Div. Légère envahit le poste de commandement des positions avancées de la 7^{ème} Div. Blindée et captura le Major General Messervy. Cependant, dans l'après-midi, la rapidité de l'avance allemande commença à poser des problèmes. Le ravitaillement ne pouvait suivre le rythme des unités combattantes et les chars manquaient de carburant et de munitions, les rendant vulnérables. Les colonnes d'approvisionnement étaient soumises au feu latéral des anglais et se désorganisaient. De plus, les forces allemandes risquaient d'être coupées en deux. Alors que Nehring et Wolz se précipitaient pour obtenir des informations, Rommel arriva et accusa Wolz de son manque de réaction face à cette situation empirante. Le Colonel Wolz fit mettre alors les canons de 88mm de la 43^{ème} Compagnie de Flak en position de tir alors que 30 tanks britanniques arrivaient à portée de tir. C'était le premier engagement terrestre des servants des 88mm mais ils s'acquittèrent parfaitement de cette tâche à laquelle ils n'étaient pas entraînés. Les 88mm mirent hors de combat les chars britanniques à une distance bien supérieure à la portée de tir de ces derniers. Nehring vit ce qui se passait et ordonna à Wolz de mettre en action tous les canons disponibles. D'autres unités de Flak rejoignirent alors celles déjà en action et très rapidement il y eut 18 pièces alignées sur 3.000 mètres à 150 mètres d'intervalle, le commandement opérationnel étant assuré par le Major Gürke, avec Wolz à l'arrière. Les canons prenaient pour cibles les chars britanniques avec une précision redoutable à une distance de 1.200 mètres et détruisaient aussi ceux faisant retraite à 1.600 mètres. Les britanniques perdirent 24 engins et durent revoir leur tactique. C'était la première fois que des 88mm prenaient part à une action anti-chars coordonnée et elle marqua une nouvelle ère dans la Campagne d'Afrique du Nord.

Lorsque l'Afrika Korps arriva à Tripoli en février 1948, elle ne possédait que peu de canons anti-aériens de 88mm. Deux unités de canons de 88mm appuyèrent l'infanterie lors de la première offensive de l'Afrika Korps en mars 1941. Les canons de Flak avaient pris part à une première action anti-chars remarquée dans le Col d'Halfaya durant l'Opération Battleaxe en juin 1941. Tirant depuis des positions cachées à faible distance, ils détruisirent un certain nombre de chars Matilda II. En plus de leur fonction anti-aérienne vitale, les canons de 88mm étaient très importants pour l'Afrika Korps qui ne disposait pas assez d'unités anti-chars. Néanmoins, Rommel donna des ordres pour que les canons de 88mm ne soient pas déployés sur le front sans gardes d'infanterie et ne soient utilisés contre les

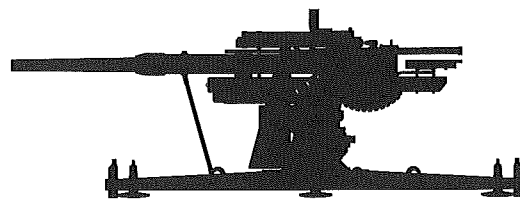
Die Flak 36 hatte bei steilem Abschusswinkel eine Reichweite von 10700m und eine horizontale Reichweite von 14300m. Sie konnte hochexplosive (HE), panzerbrechende (AP) oder Rauchgranaten bei einer Feuerrate von 15-20 Schuss pro Minute verschießen. 88mm Kanonen wurden auch als Hauptkanonen von Panzern eingesetzt, wie etwa beim Tiger I oder dem Jagdpanzer Jagdpanther. Mit Tiger I ausgerüstete Einheiten zählten zu den schweren Panzer Bataillonen (sPzAbt), während mit 88mm Kanonen ausgerüstete Luftabwehr-Einheiten als Schwere Luftabwehr Bataillone bezeichnet wurden, die aus 3 bis 4 Kompanien bestanden. 88mm Kanonen wurden nicht an leichte Luftabwehr-Bataillone ausgeliefert. 1938 wurden zehn auf 12 Tonnen Sd.Kfz.8 Halbkettenfahrzeuge montierte 88mm Kanonen an die 1. Kompanie, 8. schweres Jagdpanzer-Bataillon ausgeliefert. Dies war eine der frühesten Einheiten mit Selbstfahr-Kanonen, sie kämpfte von 1939 bis 1943. Im Herbst 1939 verwendeten drei Jagdpanzer-Bataillone 88mm Kanonen, aber sie tauschten 1940 ihre 88mm Kanonen gegen 47mm Kanonen von Panzern aus. Ab Februar 1941 wurden in großem Stil 88mm Kanonen an unabhängige Luftverteidigungs-Bataillone von gepanzerten und motorisierten Divisionen verteilt. Diese Bataillone bestanden aus drei Kompanien, jedes besetzt mit vier 88mm Kanonen und drei 2cm Luftabwehr-Kanonen.

chars ennemis qu'en dernier ressort.

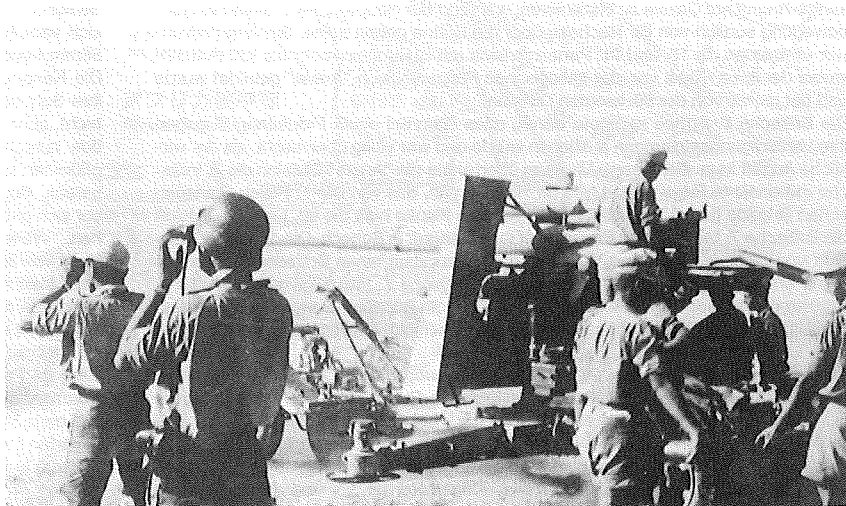
Histoire du canon FlaK de 88mm

L'histoire du canon de 88mm allemand remonte à la 1^{ère} G.M comme canon anti-aérien (FlaK est l'abréviation de Flugabwehr-Kanone, canon de défense aérienne). Le traité de Versailles de 1919 interdisait à l'Allemagne la possession d'une telle arme mais l'un des fabricants d'origine, Krupp développa un nouveau canon de 88mm en 1933 en association avec Bofors en Suède. Le nouveau canon, désigné 8,8cm FlaK 18, fut utilisé durant la Guerre Civile Espagnole de 1936 à 1939. Suite à cette expérimentation fut mise au point la version améliorée FlaK 36 avec tube de canon en plusieurs sections interchangeables et remorque de transfert Sonderanhänger 201. Cette remorque permettait d'engager des cibles terrestres sans mettre la pièce au sol. La version anti-aérienne FlaK 37 apparue plus tard et la version finale FlaK 41 étaient principalement déclinées à la lutte anti-aérienne.

Le FlaK36 avait une portée verticale de 10.700 mètres et horizontale de 14.700 mètres. Il pouvait tirer des munitions explosives ou perforantes ou encore fumigènes à une cadence de 15 à 20 coups par minute. Le canon de 88mm constituait également l'armement principal de chars comme le Tiger I ou du chasseur de char Jagdpanther. Les unités équipées de Tiger I étaient désignées Bataillons de Chars Lourds (sPzAbt) et les unités équipées de canons anti-aériens de 88mm étaient désignées Bataillons de Défense Anti-Aérienne Lourds. Ils comprenaient trois ou quatre compagnies. Les canons de 88mm n'étaient pas utilisés dans les bataillons anti-aériens légers. En 1938, dix canons de 88mm installés sur half-tracks de 12 tonnes Sd.Kfz.8 furent déployés dans la 1^{ère} Compagnie du 8^{ème} Bataillon Anti-Chars Lourds. Elle fut l'une des premières formations de canons auto-propulsés et combattit de 1939 à 1943. A l'automne 1939, trois bataillons anti-chars employaient des canons de 88mm mais les échangèrent pour des canons auto-propulsés de 47mm en 1940. A partir de février 1941, les canons de 88mm furent déployés en grand nombre dans les bataillons de défense anti-aérienne indépendants des divisions blindées et motorisées. Ces bataillons étaient constitués de deux ou trois compagnies, mettant chacun en œuvre quatre canons de 88mm et trois canons anti-aériens de 20mm.



88mm Gun FlaK36





作る前にかならず
お読みください。

READ BEFORE ASSEMBLY.
ERST LESEN - DANN BAUEN.
LIRE AVANT ASSEMBLAGE.

●このキットは組み立てモデルです。作る前に必ず説明書を最後までお読みください。また小学生などの低年齢の方が組み立てる時は、保護者の方もお読みください。
●接着剤や塗料は、必ずプラスチック用をお使いください。(別売)
●Read carefully and fully understand the instructions before commencing assembly. A supervising adult should also read the instructions if a child assembles the model.

●Bevor Sie mit dem Zusammenbau beginnen, sollten Sie alle Anweisungen gelesen und verstanden haben. Falls ein Kind das Modell zusammenbaut, sollte ein beaufsichtigender Erwachsener die Bauanleitung ebenfalls gelesen haben.
●Bien lire et assimiler les instructions avant de commencer l'assemblage. La construction du modèle par un enfant doit s'effectuer sous la surveillance d'un adulte.

イラスト：上田 信

注意 ●このキットは組み立てモデルです。作る前に必ず説明書を最後までお読みください。また小学生などの低年齢の方が組み立てる時は、保護者の方もお読みください。また接着剤や塗料は、必ずプラスチック用をお使いください。(別売) ●工具の使用には十分注意してください。特にナイフ、ニッパーなどの刃物によるケガや事故に注意してください。●接着剤や塗料は使用する前にそれぞれの注意書きをよく読み、指示に従って正しく使用し、使用する時は換気に十分注意してください。●小さなお子様のいる所での作業はやめてください。小さな部品の飲み込みや、ビニール袋をかぶっての窒息などの危険な状況が考えられます。

CAUTION ●Read carefully and fully understand the instructions before commencing assembly. A supervising adult should also read the instructions if a child assembles the model. ●When assembling this kit, tools including knives are used. Extra care should be taken to avoid personal injury. ●Read and follow the instructions supplied with paint and/or cement, if used (not included in kit). Use plastic cement and paints only. ●Keep out of reach of small children. Children must not be allowed to put any part in their mouths or pull vinyl bag over their heads.

VORSICHT ●Bevor Sie mit dem Zusammenbau beginnen, sollten Sie alle Anweisungen

gelesen und verstanden haben. Fall sein Kind das Modell zusammenbaut, sollte ein beaufsichtigender Erwachsener die Bauanleitung ebenfalls gelesen haben. ●Beim Zusammenbau dieses Bausatzes werden Werkzeuge einschließlich Messer verwendet. Zur Vermeidung von Verletzungen ist besondere Vorsicht angebracht. ●Wenn Sie Farben und/oder Kleber verwenden (nicht im Bausatz enthalten), beachten und befolgen Sie die dort beiliegenden Anweisungen. Nur Klebstoff und Farben für Plastik verwenden. ●Bausatz von kleinen Kindern fernhalten. Verhüten Sie, daß Kinder irgendwelche Bauteile in den Mund nehmen oder Plastiktüten über den Kopf ziehen.

PRECAUTIONS ●Bien lire et assimiler les instructions avant de commencer l'assemblage. La construction du modèle par un enfant doit s'effectuer sous la surveillance d'un adulte. ●L'assemblage de ce kit requiert de l'outillage, en particulier des couteaux de modélisme. Manier les outils avec précaution pour éviter toute blessure. ●Lire et suivre les instructions d'utilisation des peintures et ou de la colle, si utilisées (non incluses dans le kit). Utiliser uniquement une colle et des peintures spéciales pour le polystyrène. ●Garder hors de portée des enfants en bas âge. Ne pas laisser les enfants mettre en bouche ou sucer les pièces, ou passer un sachet vinyl sur la tête.

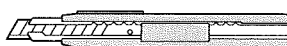
RECOMMENDED TOOLS

- 用意する工具
- Tools recommended
- Benötigtes Werkzeug
- Outillage nécessaire

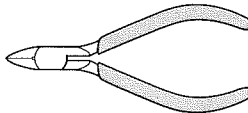
接着剤
(プラスチック用)
Cement
Kleber
Colle



ナイフ
Modeling knife
Modellermesser
Couteau de modéliste



ニッパー
Side cutters
Seitenschneider
Pince coupante



ピンセット / Tweezers
Pinzette / Präzelles



PAINTS REQUIRED

●塗装指示のマークです。タミヤカラーのカラーナンバーで指示しました。
This mark denotes numbers for Tamiya Paint colors.

- TS-3 ●ダークイエロー / Dark yellow / Dunkelgelb / (XF-60) Jaune foncé
- X-6 ●オレンジ / Orange / Orange / Orange
- X-11 ●クロムシルバー / Chrome silver / Chrom-Silber / Aluminium chromé
- X-12 ●ゴールドリーフ / Gold leaf / Gold Glänzend / Doré

- X-18 ●セグロスブラック / Semi gloss black / Seidenglanz Schwarz / Noir satiné
- X-21 ●フラットベース / Flat base / Mattierungsmittel / Produit mattant
- XF-1 ●フラットブラック / Flat black / Matt Schwarz / Noir mat
- XF-2 ●フラットホワイト / Flat white / Matt Weiß / Blanc mat
- XF-3 ●フラットイエロー / Flat yellow / Matt Gelb / Jaune mat
- XF-7 ●フラットレッド / Flat red / Matt Rot / Rouge mat
- XF-15 ●フラットフレッシュ / Flat flesh / Fleischfarben Matt / Chair mate

- XF-49 ●カーキ / Khaki / Khaki / Kaki
- XF-50 ●フィールドブルー / Field blue / Feldblau / Bleu campagne
- XF-52 ●フラットアース / Flat earth / Erdfarbe / Terre mate
- XF-57 ●バフ / Buff / Lederfarben / Chamois
- XF-59 ●デザートイエロー / Desert yellow / Sandgelb / Jaune désert
- XF-61 ●ダークグリーン / Dark green / Dunkelgrün / Vert foncé
- XF-64 ●レッドブラウン / Red brown / Rotbraun / Rouge brun

ASSEMBLY



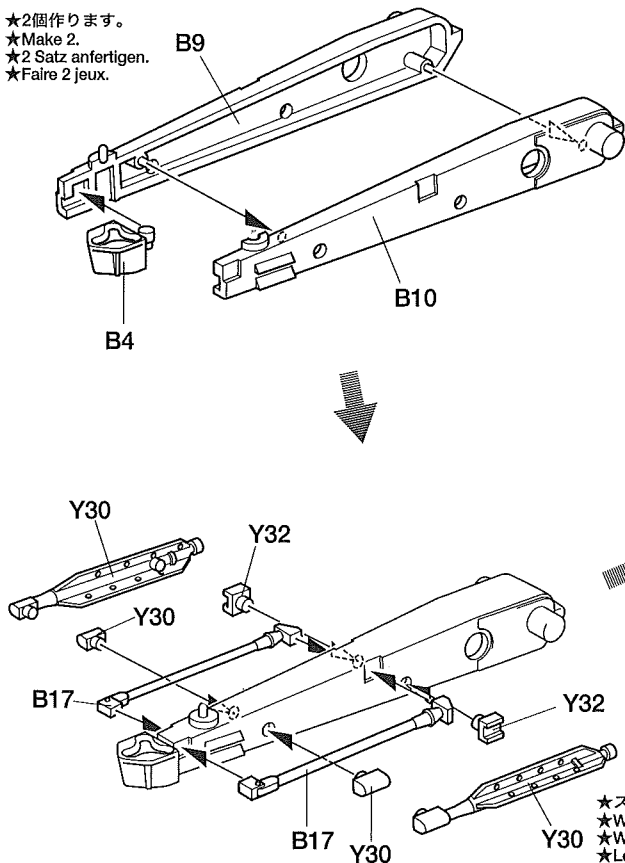
- 組立説明図の中で塗装指示のない部分はダークイエロー-TS-3 (XF-60) で塗装します。
- When no color is specified, paint with XF-60.
- Wenn keine Farbe angegeben ist, Teile mit XF-60 lackieren.
- Lorsqu'aucune teinte n'est spécifiée, peindre en XF-60.

1 アウトリガーの組み立て
Outrigger assembly
Zusammenbau des des Auslegers
Assemblage des bras



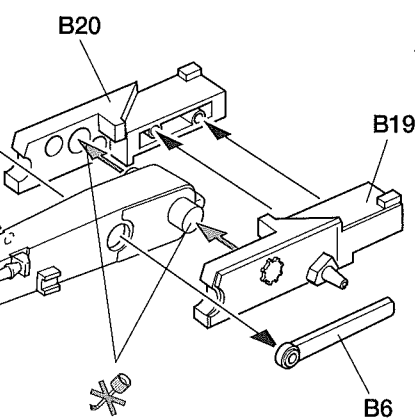
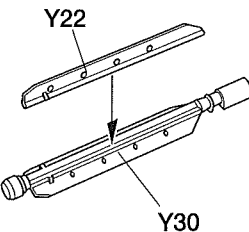
このマークの部品は接着しません。
Do not cement.
Nicht kleben.
Ne pas coller.

《ステイクの組み立て》
Stake
Verankerungspfahl
Piquets



★2個作ります。
★Make 2.
★2 Satz anfertigen.
★Faire 2 jeux.

★4個作ります。
★Make 4.
★4 Satz anfertigen.
★Faire 4 jeux.



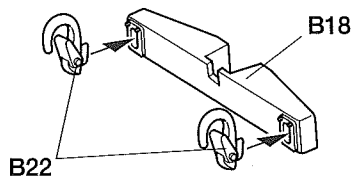
★切り取ります。
★Cut off.
★Abschneiden.
★Couper.

★ステイクを地面に打ち込んだ状態にする場合は、Y32と切り取ったY30を⑤を参考にに取り付けてください。
★When stakes are in use, attach Y30 and Y32 (refer to step ⑤).
★Wenn die Verankerungspfähle verwendet werden, ist Y30 und Y32 (siehe Schritt ⑤) zu befestigen.
★Lorsque les piquets sont utilisés, fixer Y30 et Y32 (voir étape ⑤).

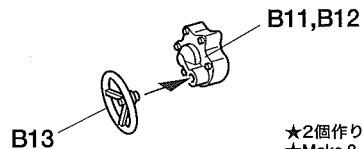
2 運搬台座部品の組み立て
 Carriage parts assembly
 Zusammenbau der Schlittenteile
 Assemblage de la base

《台車固定用フック》
 Attachment hook for bogies
 Befestigungshaken für Fahrgestelle
 Crochets de fixation des bogies

★2個作ります。
 ★Make 2.
 ★2 Satz anfertigen.
 ★Faire 2 jeux.



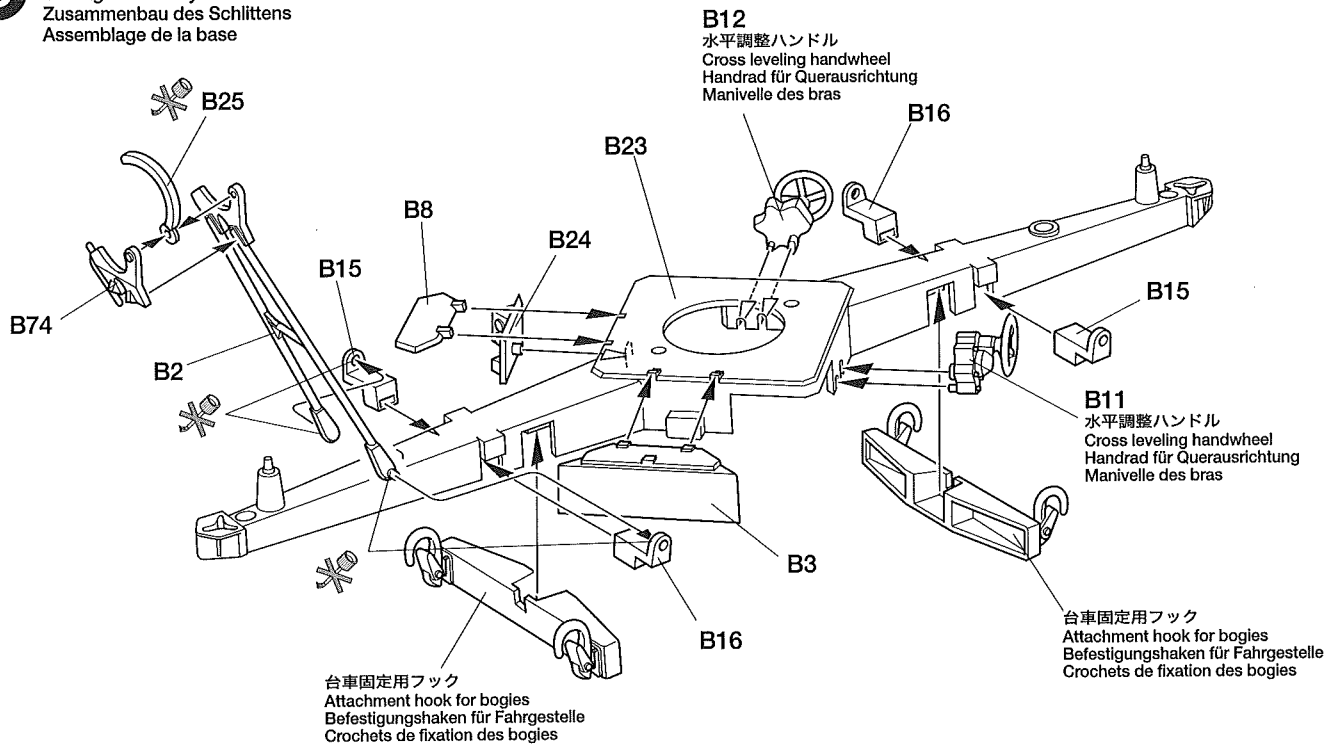
《水平調整ハンドル》
 Cross leveling handwheel
 Handrad für Querausrichtung
 Manivelle des bras



★2個作ります。
 ★Make 2.
 ★2 Satz anfertigen.
 ★Faire 2 jeux.

3 運搬台座の組み立て
 Carriage assembly
 Zusammenbau des Schlittens
 Assemblage de la base

運搬台座の組み立て
 Carriage assembly
 Zusammenbau des Schlittens
 Assemblage de la base

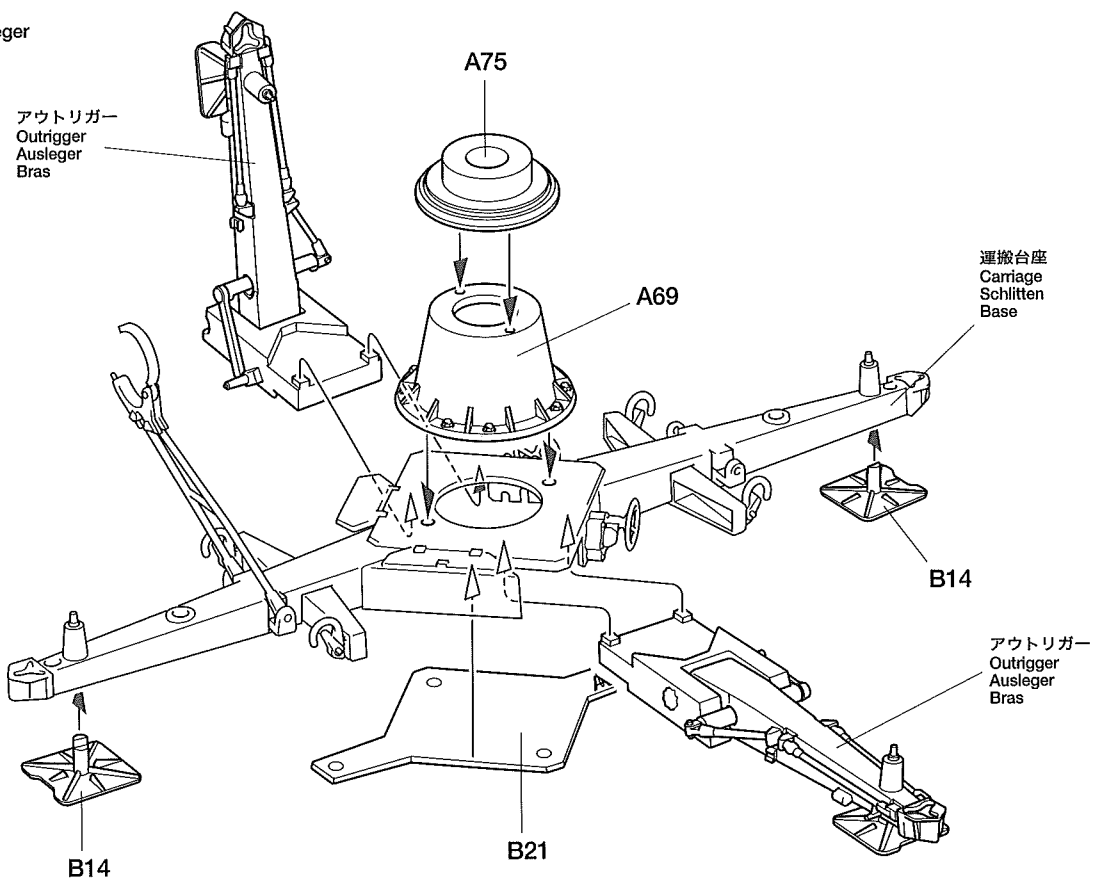


台車固定用フック
 Attachment hook for bogies
 Befestigungshaken für Fahrgestelle
 Crochets de fixation des bogies

台車固定用フック
 Attachment hook for bogies
 Befestigungshaken für Fahrgestelle
 Crochets de fixation des bogies

4 アウトリガーの取り付け
 Attaching outriggers
 Befestigung der Ausleger
 Fixation des bras

アウトリガーの取り付け
 Attaching outriggers
 Befestigung der Ausleger
 Fixation des bras

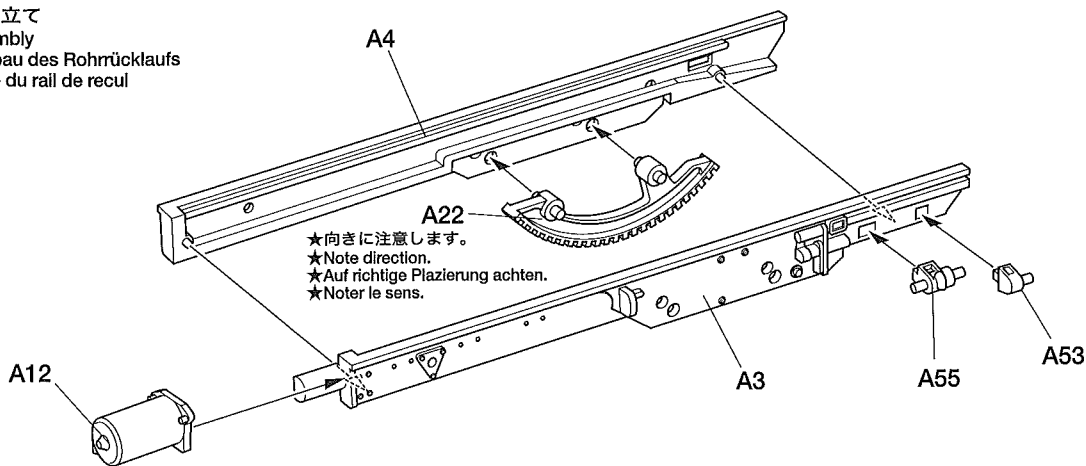


アウトリガー
 Outrigger
 Ausleger
 Bras

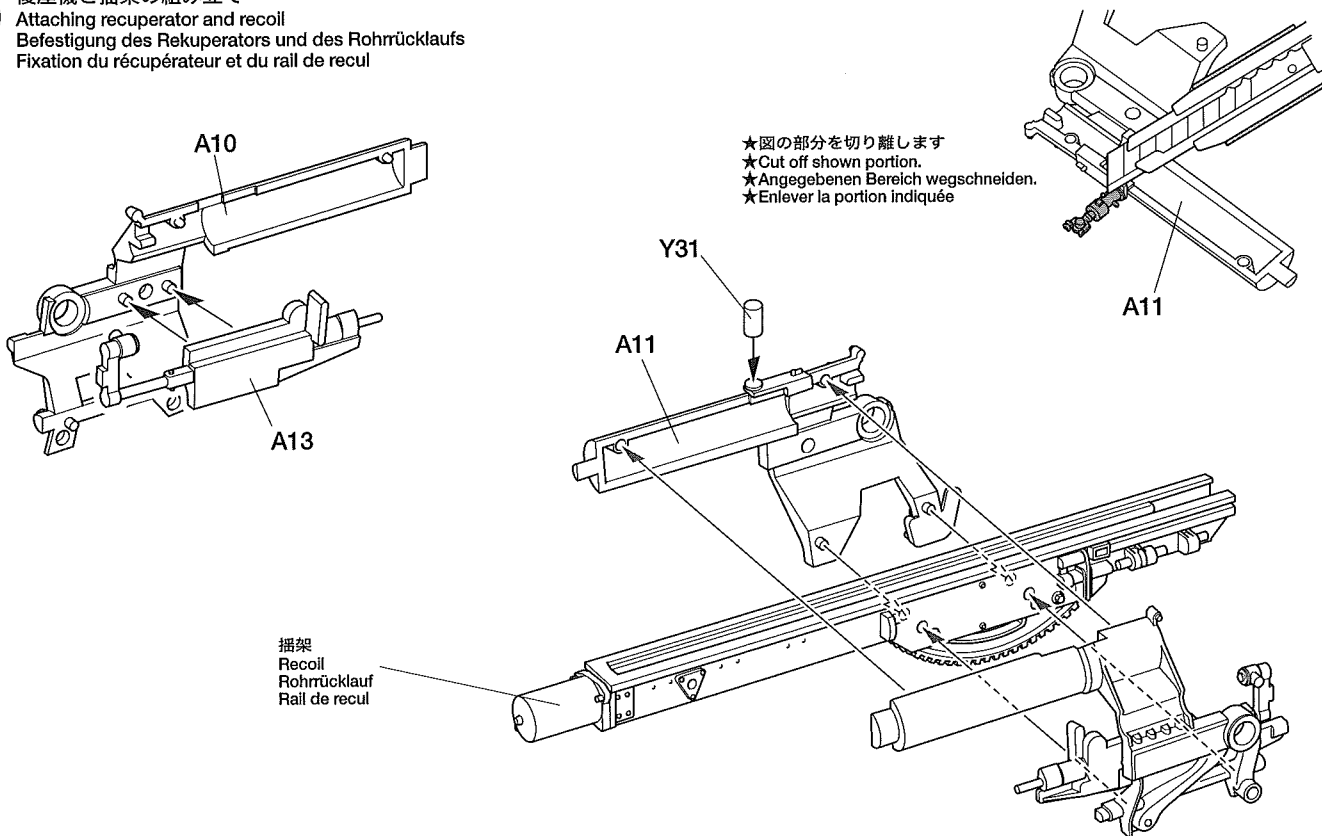
運搬台座
 Carriage
 Schlitten
 Base

アウトリガー
 Outrigger
 Ausleger
 Bras

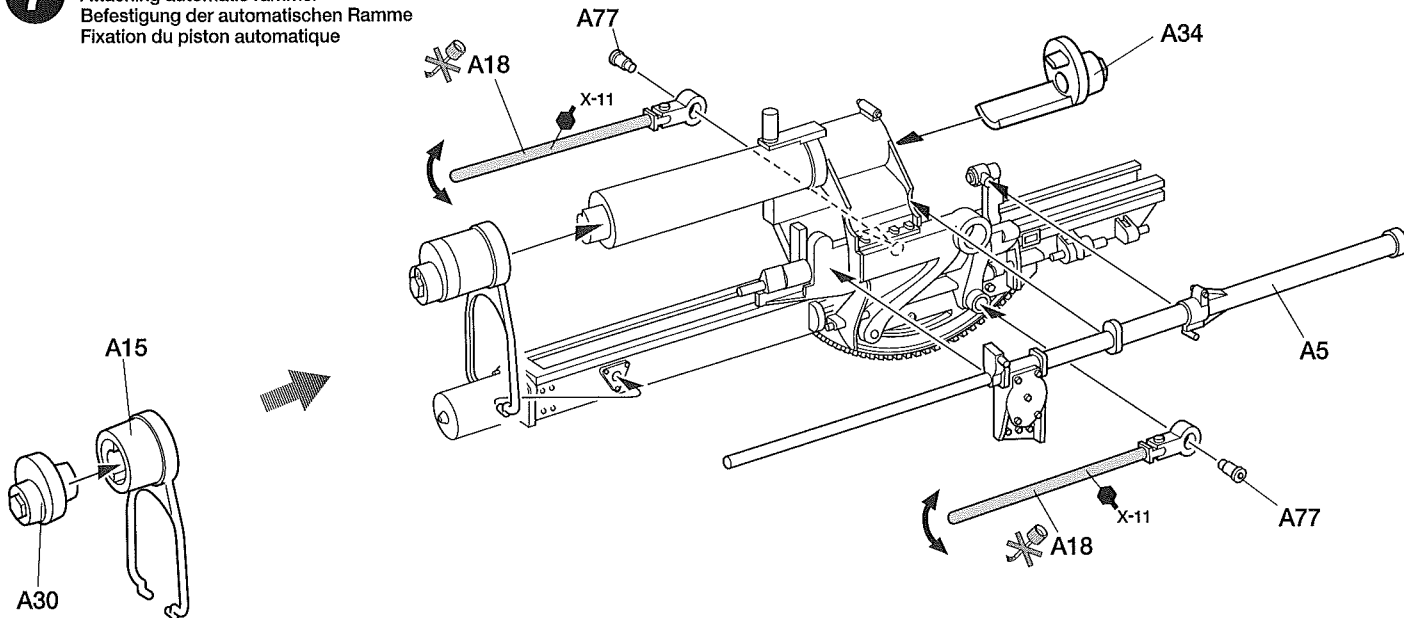
5 揺架の組み立て
Recoil assembly
Zusammenbau des Rohrrücklaufs
Assemblage du rail de recul



6 復座機と揺架の組み立て
Attaching recuperator and recoil
Befestigung des Rekuperators und des Rohrrücklaufs
Fixation du récupérateur et du rail de recul



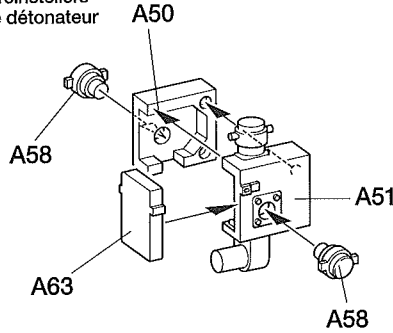
7 オートマチックランマーの組み立て
Attaching automatic rammer
Befestigung der automatischen Ramme
Fixation du piston automatique



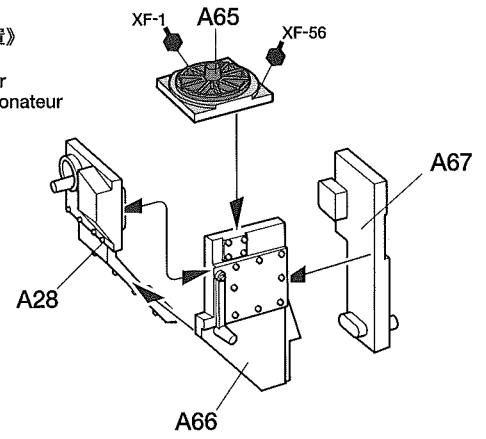
8

信管調整装置の組み立て
Fuze setter assembly
Zusammenbau des Zündereinstellers
Assemblage du réglage de détonateur

《バッテリーケース》
Battery case
Batteriegehäuse
Caisson à batterie

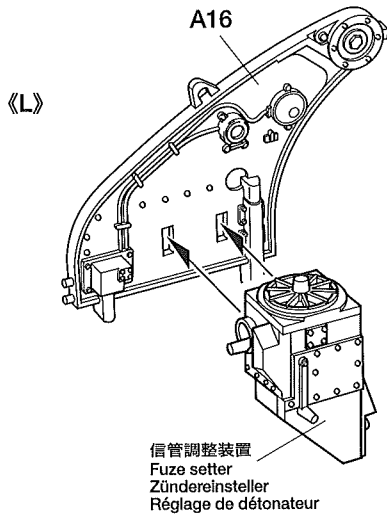


《信管調整装置》
Fuze setter
Zündereinsteller
Réglage de détonateur

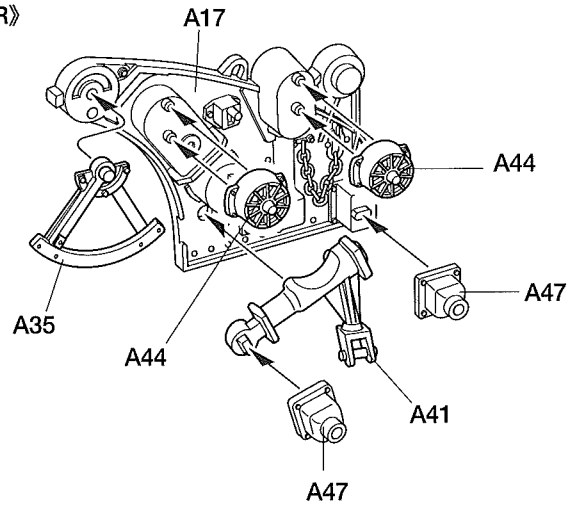


9

砲架の組み立て
Gun mount assembly (Left panel)
Zusammenbau der Kanonenhalterung (linkes Schild)
Assemblage de l'affût (panneau gauche)



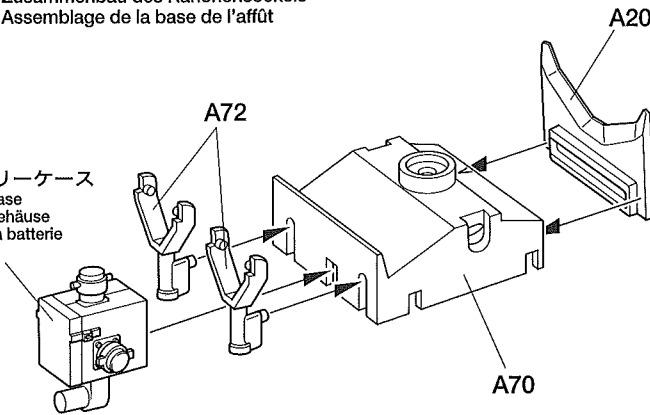
《R》



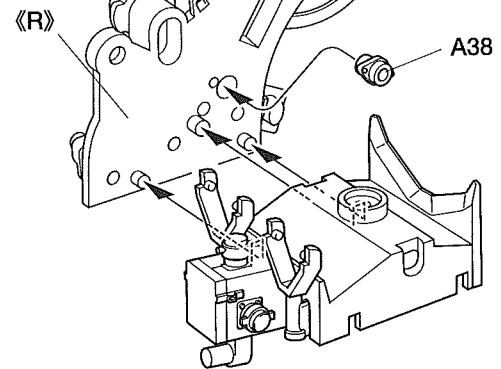
10

台座の組み立て
Gun base assembly
Zusammenbau des Kanonensockels
Assemblage de la base de l'affût

バッテリーケース
Battery case
Batteriegehäuse
Caisson à batterie



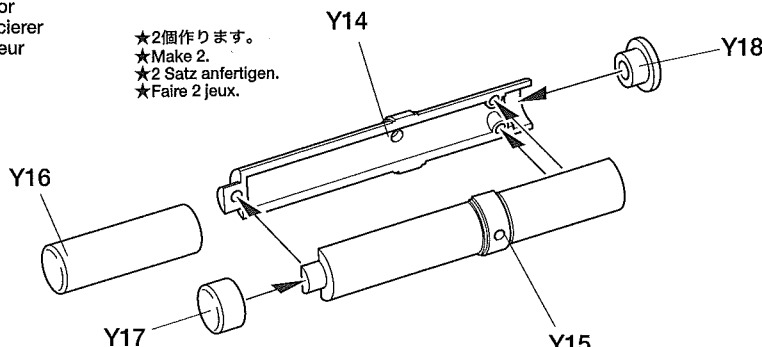
《砲架右》
Gun mount (right)
Kanonenhalterung (rechts)
Affût (gauche)



11

平衡機の組み立て
Equilibrator
Ausbalancier
Équilibrateur

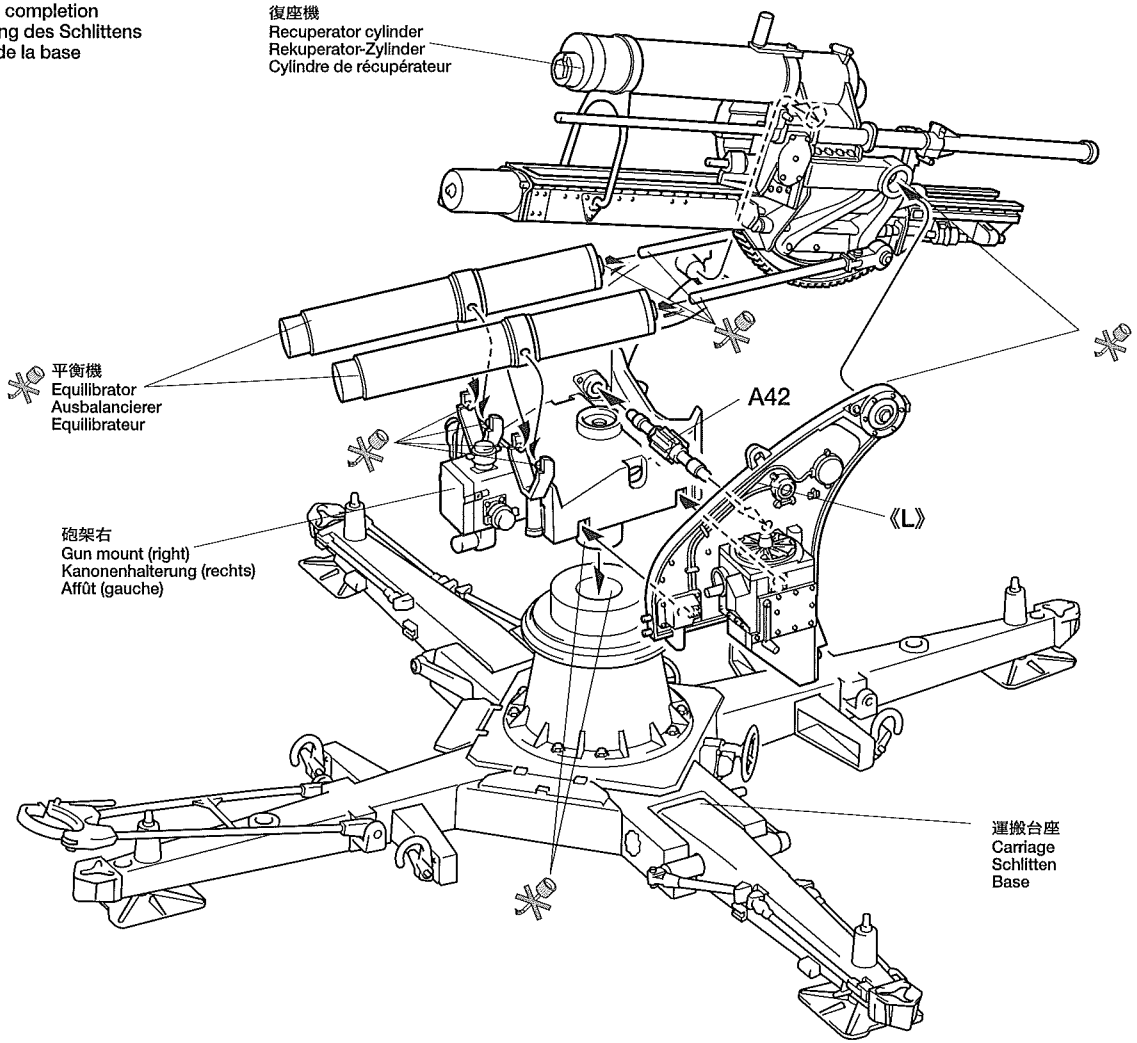
★2個作ります。
★Make 2.
★2 Satz anfertigen.
★Faire 2 jeux.



★この砲はもともと高射砲のため仰角があがるとこの平衡機がせり出して砲のバランスをとっていると思われる。部品は砲の高射角発砲時(長)と水平発砲時(短)の2種類から選択して組み立てます。
★Equilibrators slide out to balance gun when high angle position. Select either: high angle position (Y16, long) or low angle position (Y17, short).
★Die Ausgleichsgewichte gleiten heraus, um die Kanone in steiler Winkelstellung auszubalancieren. Wählen Sie zwischen: Stellung steiler Winkel (Y16, lang) oder flacher Winkelstellung (Y17, kurz).
★Les équilibrateurs sortaient pour équilibrer le canon à forte incidence. Choisir: incidence élevée (Y16, long) ou incidence faible (Y17, court).

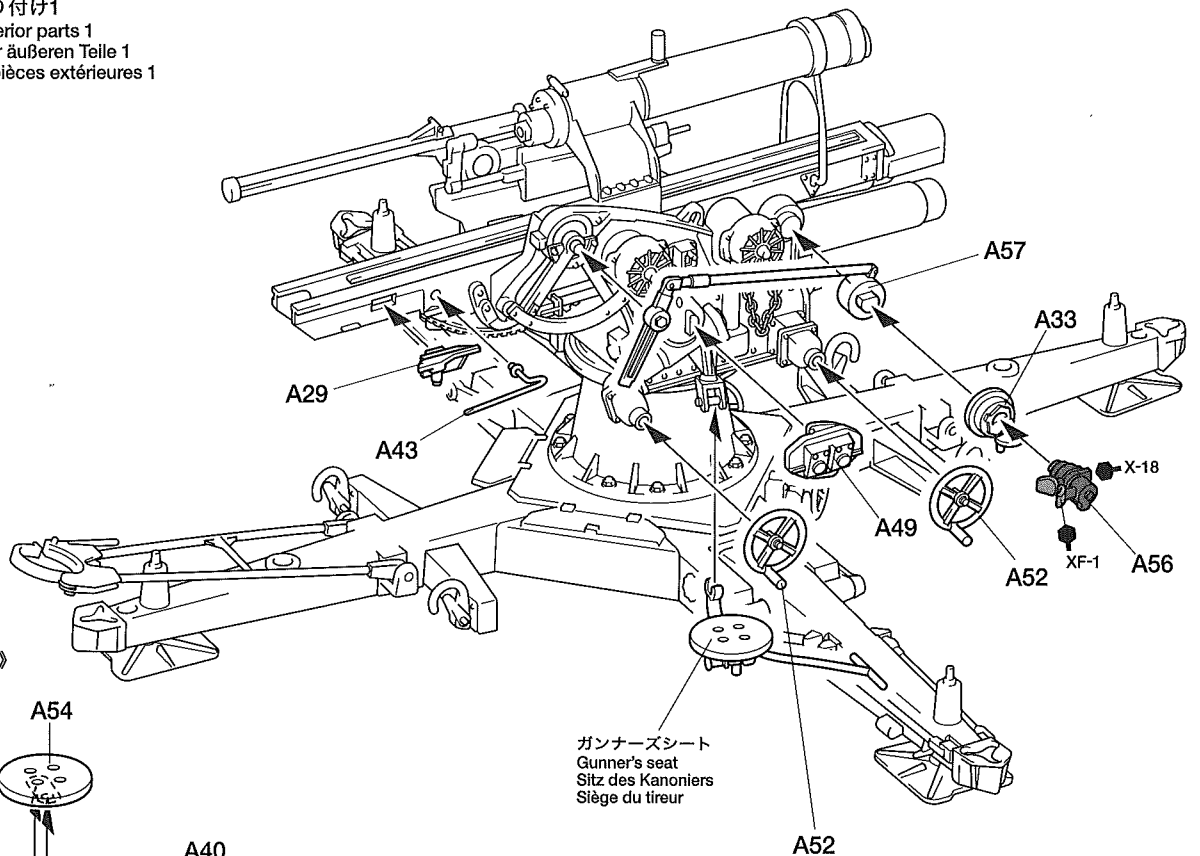
12

砲基部の組み立て
Carriage completion
Ergänzung des Schlittens
Finition de la base



13

砲部品の取り付け1
Attaching exterior parts 1
Anbringen der äußeren Teile 1
Fixation des pièces extérieures 1



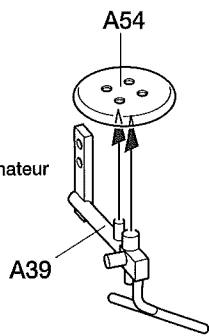
《ガンナーズシート》
Gunner's seat
Sitz des Kanoniers
Siège du tireur

- 砲操作手1の人形と組み合わせる時は、人形の手にA52の角度を合わせてください。
- If figures are to be attached, adjust handle position with figures.
- So ankleben, daß sich die Figur daran festhalten kann.
- Fixer en positionnant par rapport aux bras de la figurine.

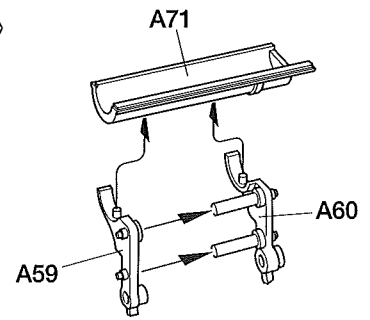
14

砲部品の組み立て
Exterior parts assembly
Zusammenbau der äußeren Teile
Assemblage de pièces extérieures

《信管調整兵用シート》
Fuze operator's seat
Sitz des Zünderbedieners
Siège du réglage de détonateur



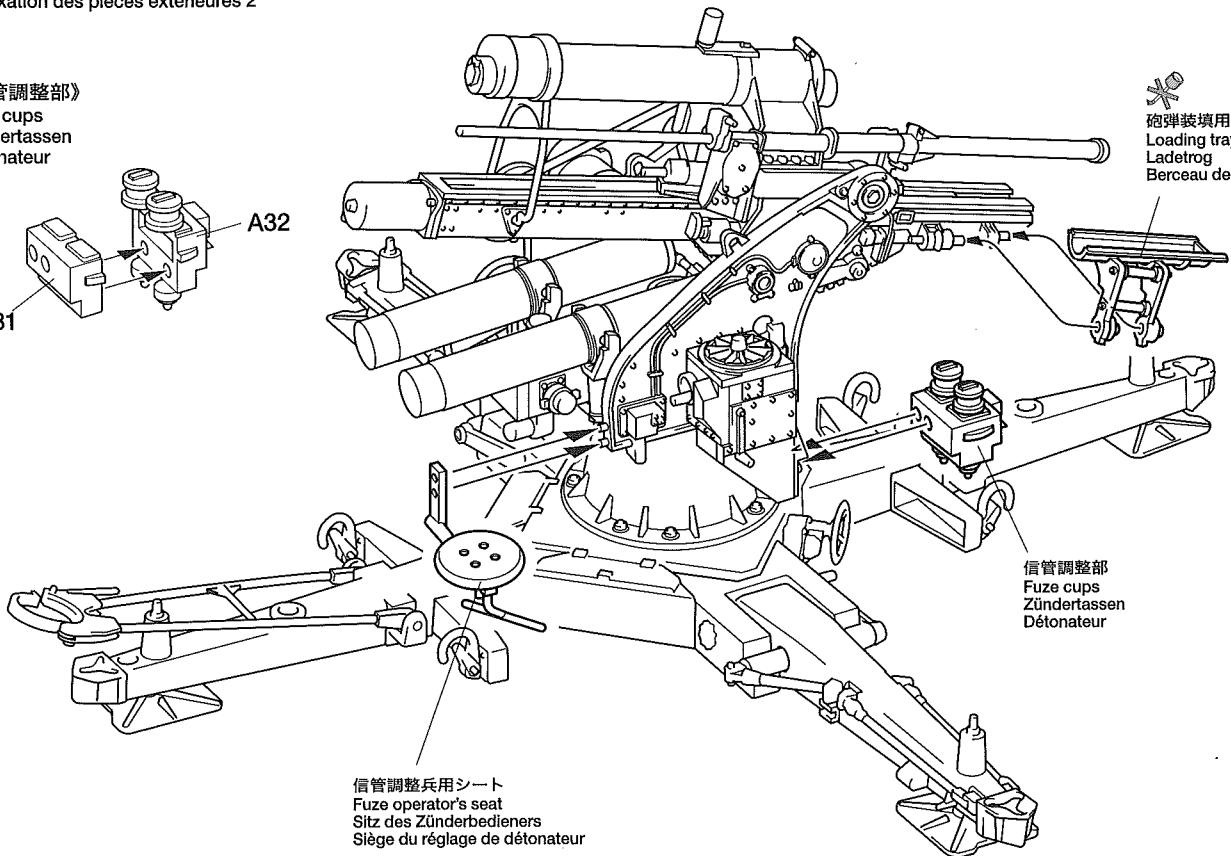
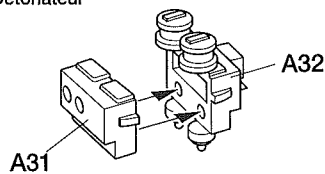
《砲弾装填用補助トレイ》
Loading tray
Ladetrog
Berceau de chargement



15

砲部品の取り付け2
Attaching exterior parts 2
Anbringen der äußeren Teile 2
Fixation des pièces extérieures 2

《信管調整部》
Fuze cups
Zündertassen
Détonateur



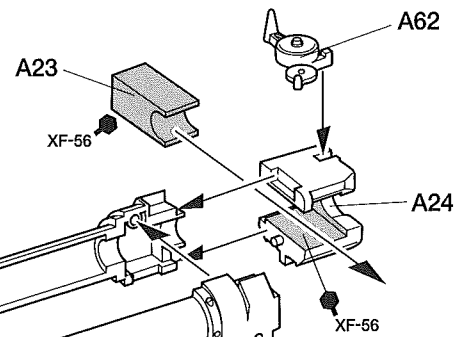
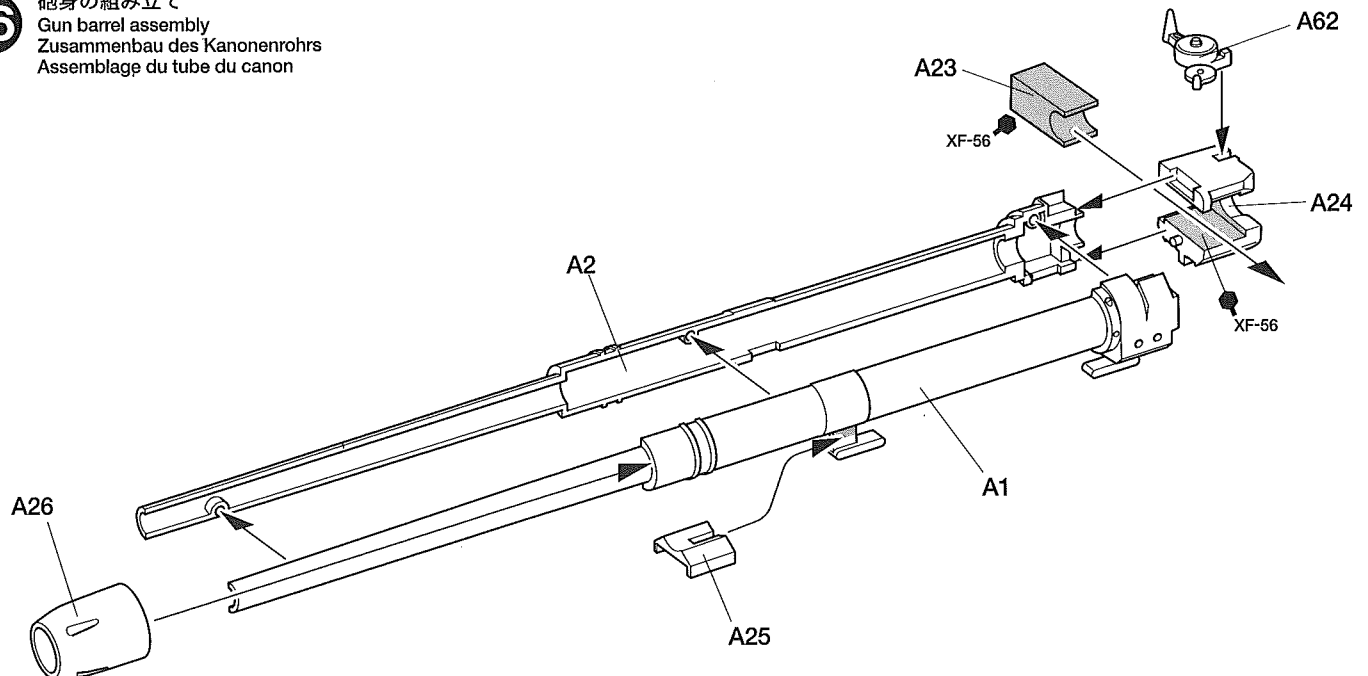
砲弾装填用補助トレイ
Loading tray
Ladetrog
Berceau de chargement

信管調整部
Fuze cups
Zündertassen
Détonateur

信管調整兵用シート
Fuze operator's seat
Sitz des Zünderbedieners
Siège du réglage de détonateur

16

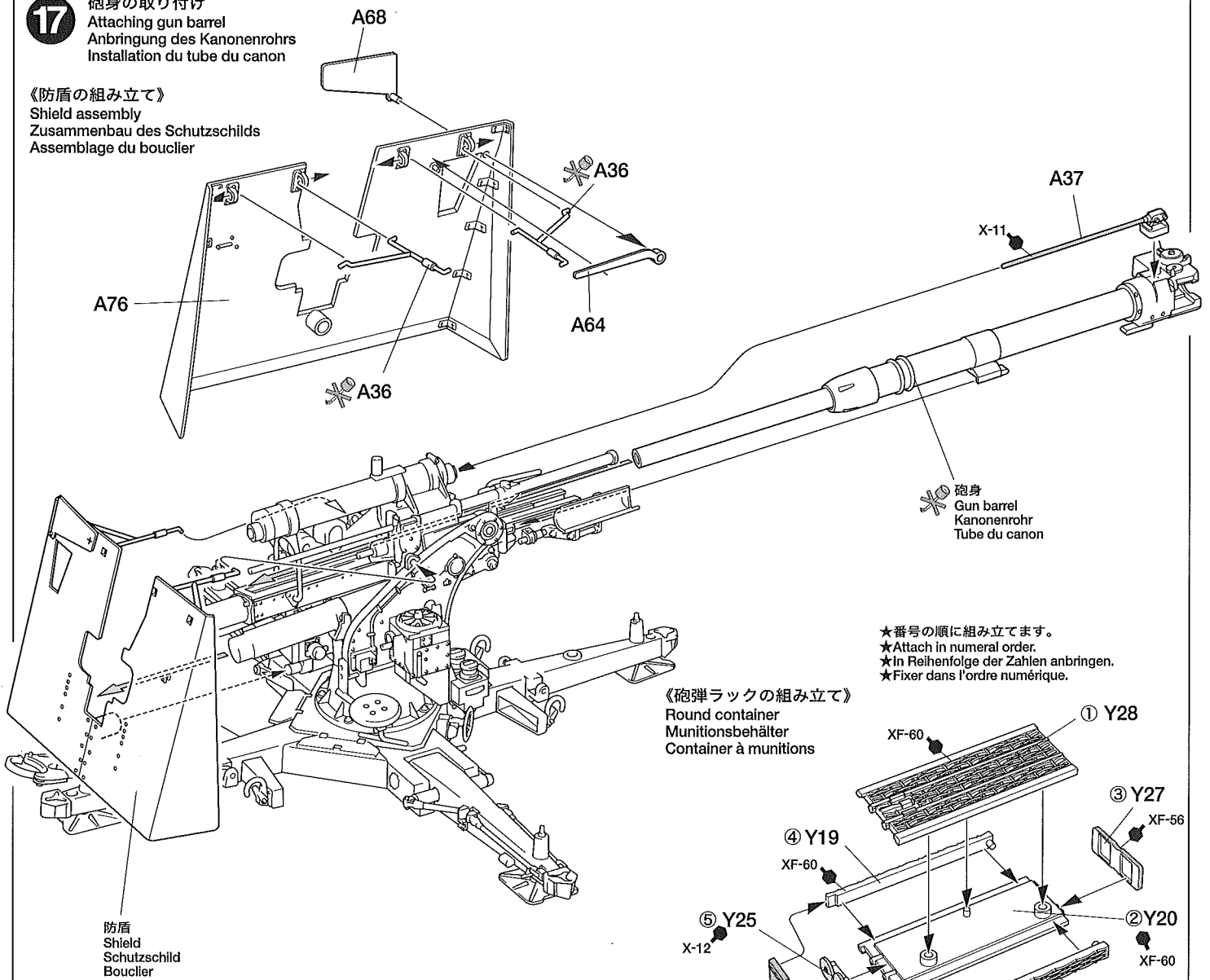
砲身の組み立て
Gun barrel assembly
Zusammenbau des Kanonenrohrs
Assemblage du tube du canon



17

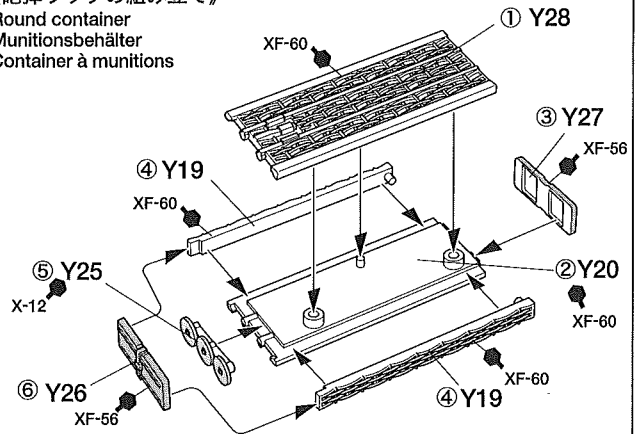
砲身の取り付け
Attaching gun barrel
Anbringung des Kanonenrohrs
Installation du tube du canon

《防盾の組み立て》
Shield assembly
Zusammenbau des Schutzschields
Assemblage du bouclier



★番号の順に組み立てます。
★Attach in numeral order.
★In Reihenfolge der Zahlen anbringen.
★Fixer dans l'ordre numérique.

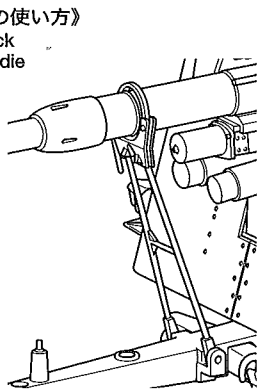
《砲弾ラックの組み立て》
Round container
Munitionsbehälter
Container à munitions



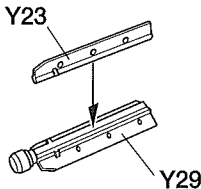
18

ステイク取り付け
Attaching stake
Anbringen der Verankerungspfähle
Piquets

《ガントラベルロックの使い方》
How to set traveling lock
Wie die Arretierung für die
Fahrt einzubauen ist.
Comment installer le
système de blocage

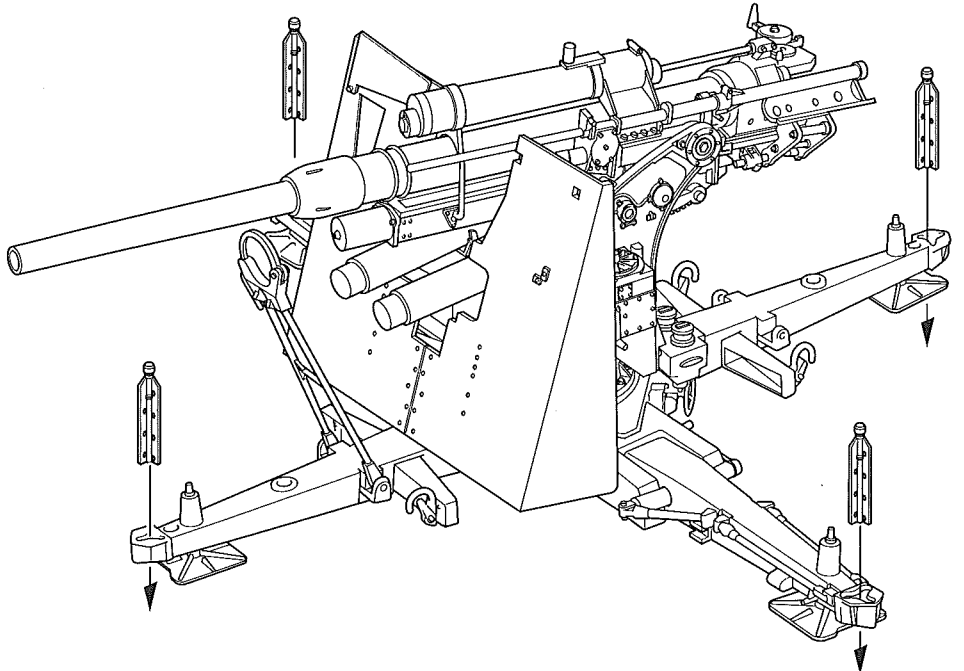


《ステイクの組み立て》
Stake assembly
Zusammenbau des Verankerungspfahls
Assemblage des piquets



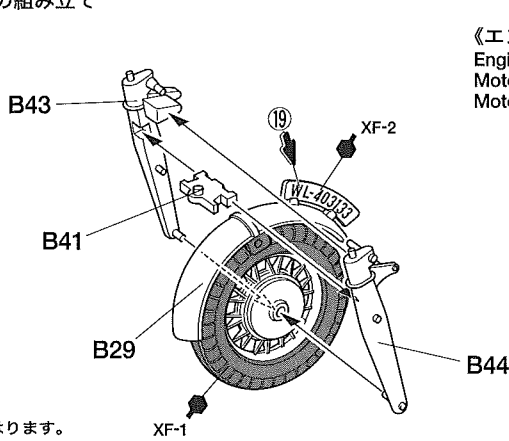
★4個作ります。
★Make 4.
★4 Satz anfertigen.
★Faire 4 jeux.

★砲を地面に固定した場面を作る場合はステイクを図の位置に取り付けてください。
★To make 88mm gun in firing position, attach stakes as shown.
★Um die 88mm Kanone in Feuerstellung darzustellen, die Verankerungspfähle wie abgebildet anbringen.
★Pour installer le canon en position de tir, fixer les piquets comme montré.

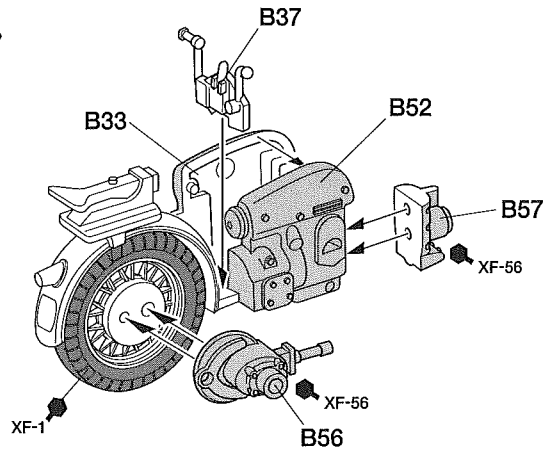


19 フロントフォークの組み立て
Front fork
Vordere Gabel
Fourche avant

《フロントフォーク》
Front fork
Vordere Gabel
Fourche avant



《エンジン部》
Engine
Motor
Moteur



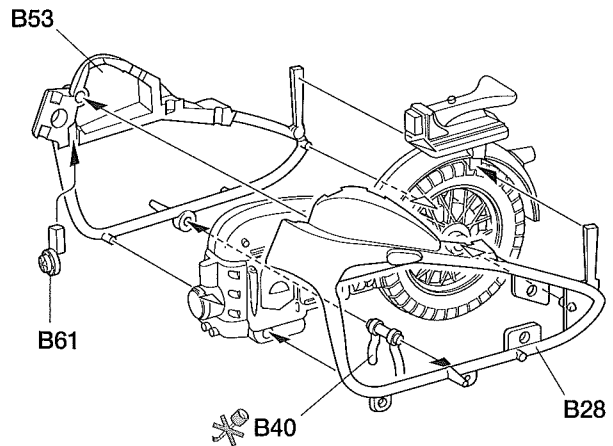
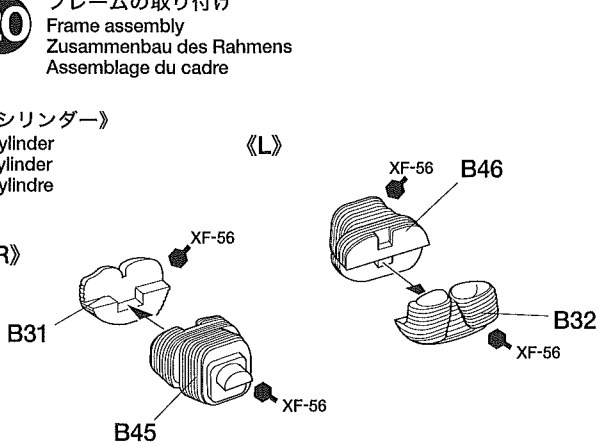
指示の番号のスライドマークをはります。
Number of decal to apply.
Nummer des Abziehbildes, das anzubringen ist.
Numéro de la décalcomanie à utiliser.

20 フレームの取り付け
Frame assembly
Zusammenbau des Rahmens
Assemblage du cadre

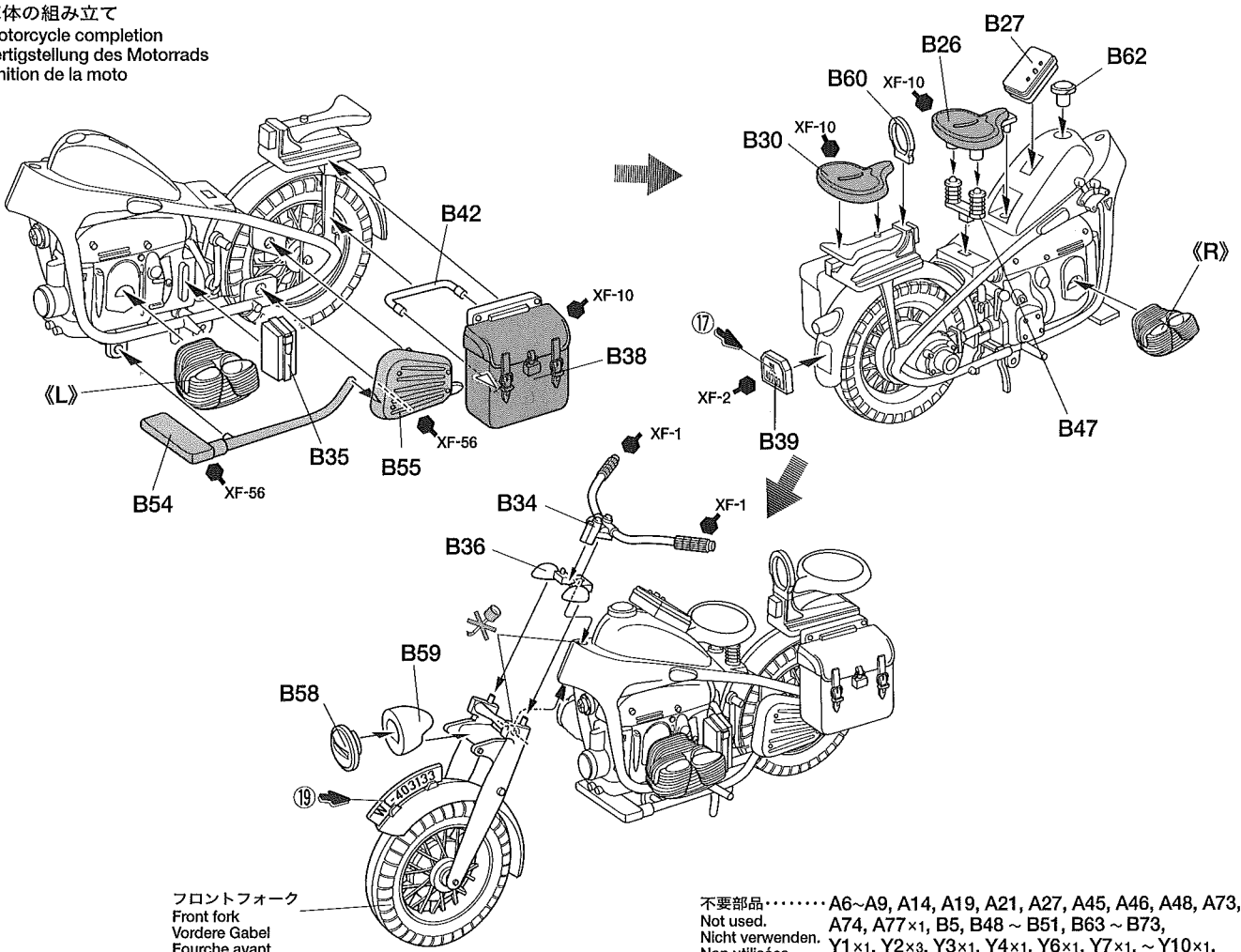
《シリンダー》
Cylinder
Zylinder
Cylindre

《L》

《R》



21 車体の組み立て
Motorcycle completion
Fertigstellung des Motorrads
Finition de la moto



フロントフォーク
Front fork
Vordere Gabel
Fourche avant

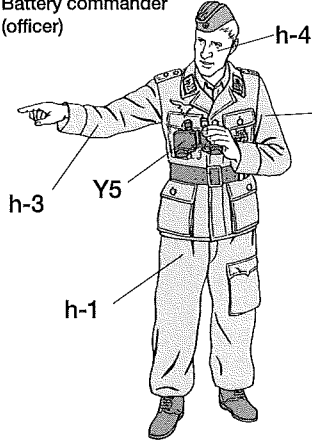
不要部品……………A6~A9, A14, A19, A21, A27, A45, A46, A48, A73,
Not used. A74, A77×1, B5, B48 ~ B51, B63 ~ B73,
Nicht verwenden. Y1×1, Y2×3, Y3×1, Y4×1, Y6×1, Y7×1, ~Y10×1,
Non utilisées. Y31×1

22

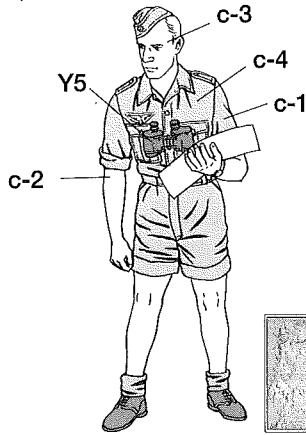
人形の組み立て
Figure assembly
Zusammenbau der Figuren
Assemblage des figurines

●人形の塗装などはP14を参考にします。
●Refer to page 14 for painting figures.
●Für Bemalung siehe S.14.
●Se referer a la page 14 pour decoration.

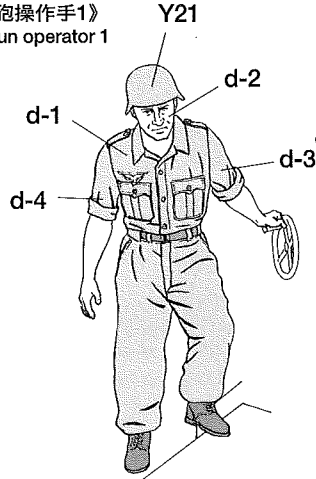
《中隊指揮官(士官)》
Battery commander
(officer)



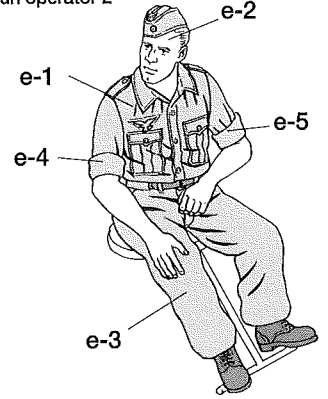
《班長(下士官)》
Section chief
(non-commissioned officer)



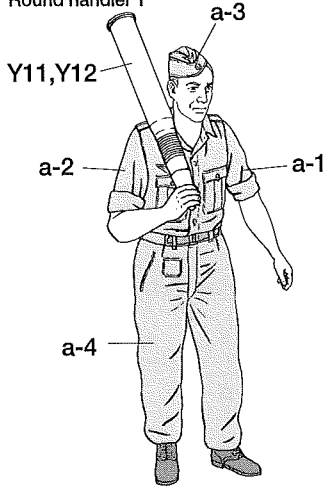
《砲操作手1》
Gun operator 1



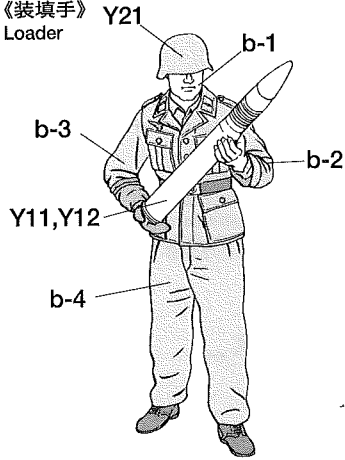
《砲操作手2》
Gun operator 2



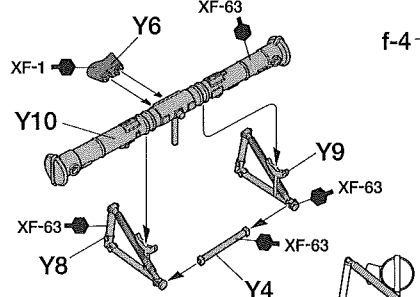
《砲弾手1》
Round handler 1



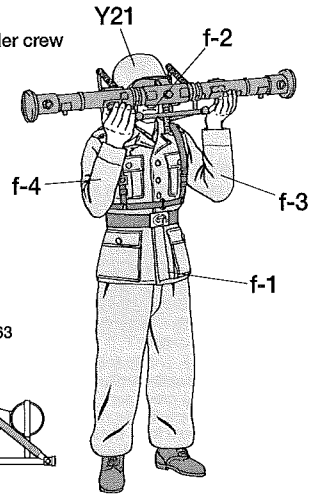
《装填手》
Loader



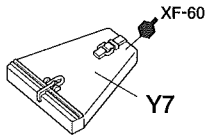
《レンジファインダー》
Rangefinder
Entfernungsmesser
Télémetre



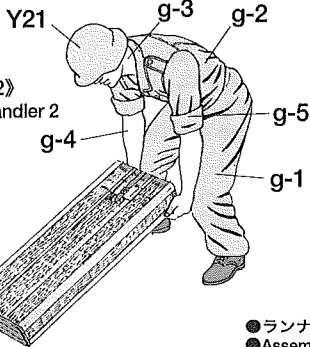
《測距手》
Rangefinder crew



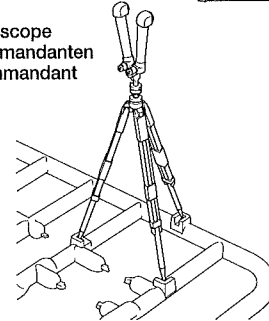
《レンジファインダー架ケース》
Range finder mount case
Behälter für Entfernungsmesser
Etui de télémètre



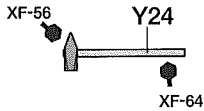
《砲弾手2》
Round handler 2



《砲隊鏡》
Commander's telescope
Fernrohr des Kommandanten
Télescope du commandant



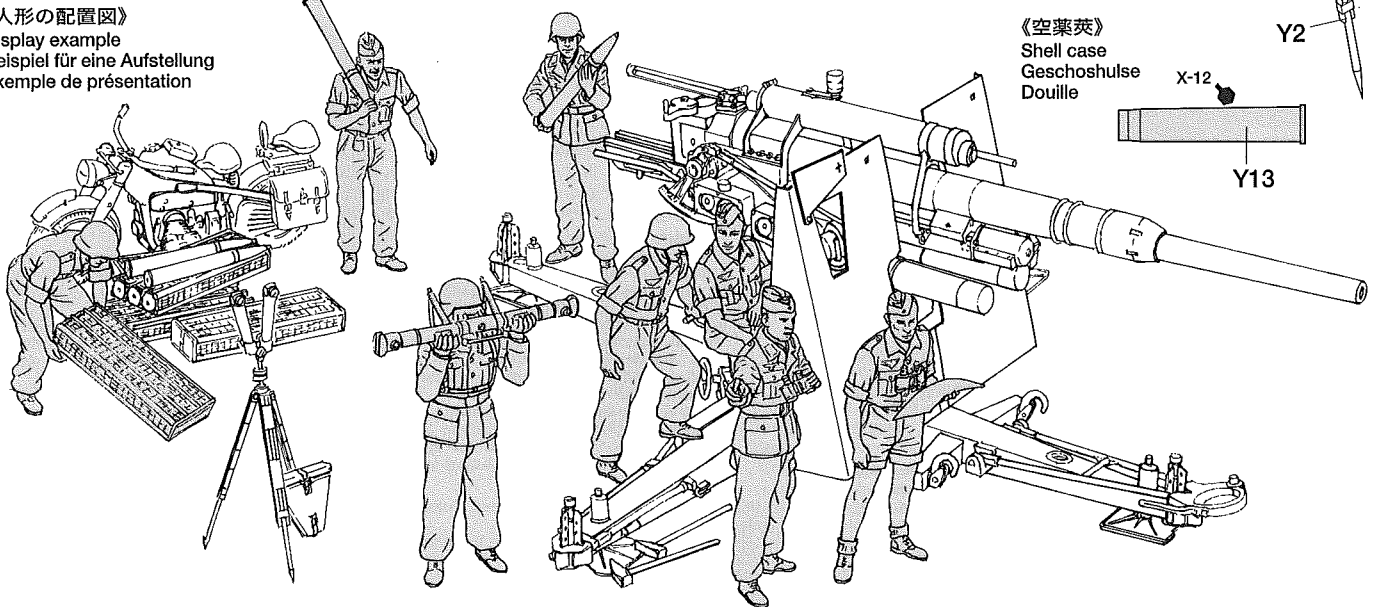
《ハンマー》
Hammer
Marteau



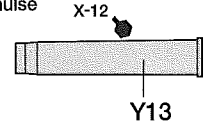
●ランナーに付いているジグを利用して組み立てます。
●Assemble using jig on sprue.
●Mit der Spannvorrichtung aus dem Spritzling zusammenbauen.
●Assembler en se servant des cales moulées sur la grappe

《人形の配置図》
Display example

Beispiel für eine Aufstellung
Exemple de présentation

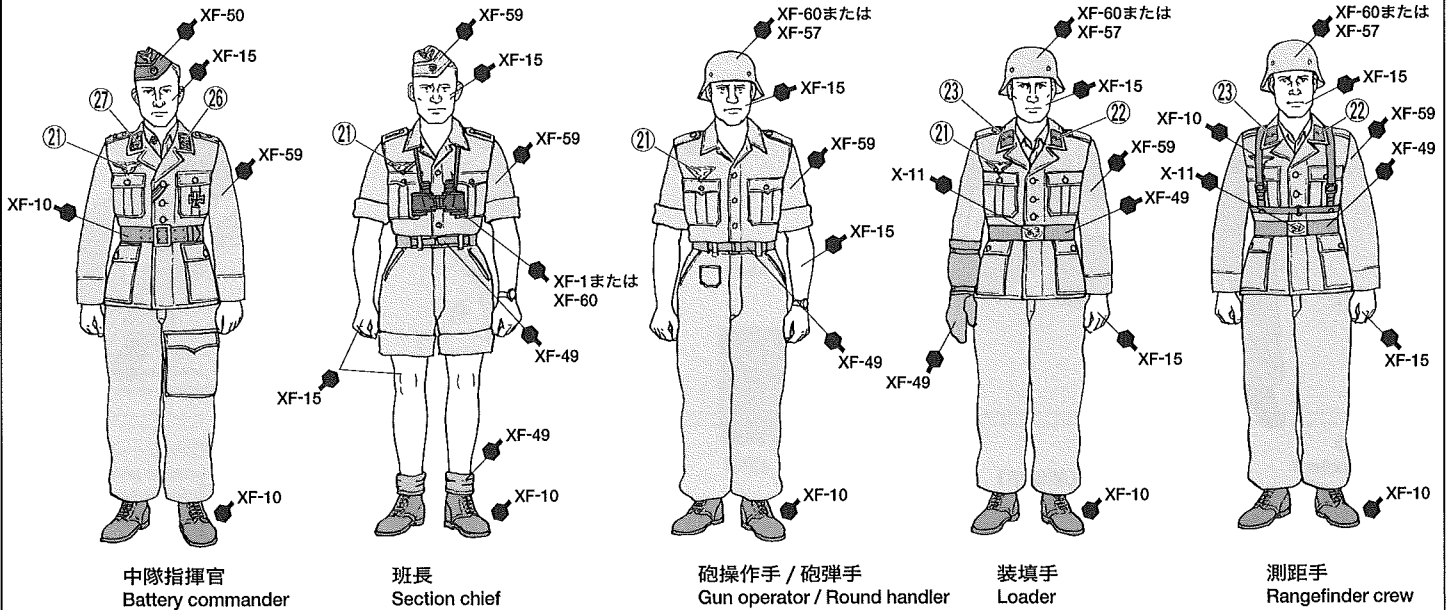


《空薬莢》
Shell case
Geschosshulse
Douille



《アフリカのドイツ空軍砲兵》
Luftwaffe (Air Force) Artillery in Africa
Luftwaffen-Artillerie in Afrika
Artillerie de la Luftwaffe (Aviation) en Afrique

●88mm砲は10名の砲兵によって運用され、通常は下士官が射撃指揮にあたりました。装填手は閉鎖機による指の損傷を防ぐため、右手だけに厚手の指なしのミトングラブを着用していました。また測距手はレンジファインダー保持用の革製ハーネスを装着していました。
●88mm gun was operated by 10 crews and basically non-commissioned officer took command. Loader always put thick mitten on his right hand to avoid injury by while breech was moving. Rangefinder wore leather harness to hold equipment.
●Eine 88mm Kanone wurde von 10 Mann bedient und grundsätzlich hatte ein Unteroffizier das Kommando. Der Ladeschütze trug immer einen dicken Fausthandschuh an der rechten Hand gegen Verletzung durch das sich bewegende Bodenstück. Der Entfernungsmesser trug ein Lederwams um die Ausrüstung aufzustützen.
●Un canon de 88mm était servi par 10 hommes sous les ordres d'un sous-officier. Le chargeur portait toujours une mitaine épaisse à la main droite pour éviter de se faire blesser par la culasse en mouvement. L'opérateur du télémètre portait un harnais en cuir.



中隊指揮官
Battery commander

班長
Section chief

砲操作手 / 砲弾手
Gun operator / Round handler

装填手
Loader

測距手
Rangefinder crew

《空軍高射砲兵の服装》

北アフリカ戦線に派遣された空軍所属の将兵には陸軍同様に熱帯用の制服が支給されました。左膝に大型ポケットの付いた特徴的なズボンなど空軍の熱帯服は細部のデザインが陸軍用とは異なります。色も陸軍用の熱帯服より明るいサンド色で、タミヤカラーではXF-59デザートイエローが近いといえるでしょう。ただしアフリカの強い日差しの中で退色が激しく、ほとんど白色に近くなった例も見られます。さらにシャツやズボンなど陸軍用、あるいはイタリア軍やギリシア軍の物を流用した例も多く見られ、様々な色合いが混在していました。サイドキャップなども熱帯用のサンド色の生地で作られていましたが、将校の中にはヨーロッパ用のフィールドブルーの物をアフリカでも着用していた例が見られます。靴は皮製、あるいは皮とコットンを組み合わせた熱帯用アンクルブーツなどが支給されました。
(Uniform of Luftwaffe Artillery)

Luftwaffe artillery crew sent to North Africa received tropical uniforms in the same way as army troops. Some details of the uniform, such as the large pocket on the left knee, were different from those of the Army. Their sand colored uniforms were brighter than the Army's, so XF-59 Desert Yellow is a suitable Tamiya Color to use. Note that uniforms easily became faded under the strong African sun, with some becoming almost white. In addition, German and Italian Army, and even British uniforms were often used, thus creating a lot of variation in color and style. Sand colored caps were available, but some officers were seen wearing field blue European theater caps. For footwear, tropical ankle boots made of leather / leather and cotton were supplied.

《Uniform der Luftwaffen-Artillerie》

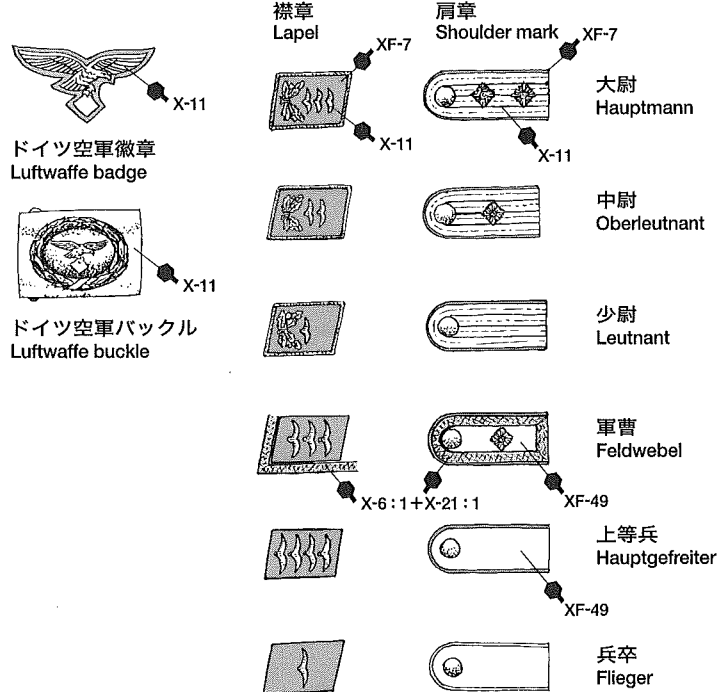
Nach Nordafrika geschickte Mannschaften der Luftwaffen-Artillerie erhielten die gleichen Tropen-Uniformen wie das Heer. Einige Details der Uniform, wie etwa die große Tasche am linken Knie, wichen von der Heeres-Ausführung ab. Ihre sandfarbenen Uniformen waren heller als die des Heeres, daher ist hierfür XF-59 Wüstengelb die geeignete Tamiya-Farbe. Zu beachten ist, dass die Uniformen unter der Afrikanischen Sonne stark ausbleichen, einige wurden fast weiß. Zusätzlich wurden auch Uniformen des Deutschen und Italienischen Heeres, ja sogar Britische angezogen und so entstand eine Stil- und Farbenvielfalt. Es standen sandfarbene Mützen zur Verfügung, aber man sah auch Offiziere, welche die feldblauen Mützen der Europäischen Kriegsschauplätze trugen. Als Schuhe wurde knöchelhohe Tropenstiefel aus Leder/Leder und Baumwollstoff ausgegeben.

《Uniformes de l'Artillerie de la Luftwaffe》

Les artilleurs de la Luftwaffe envoyés en Afrique du Nord reçurent des uniformes tropicaux, comme les autres troupes. Certains détails, telle la grande poche sur le genou gauche, différaient de ceux de l'Armée. La couleur sable était plus claire que celle de l'Armée, aussi le XF-59 Jaune Désert est la peinture Tamiya à utiliser. Les uniformes se décoloraient très vite sous le dur soleil africain, certains devenant presque blancs. De plus des pièces d'uniformes de l'Armée allemande ou encore italiens et britanniques étaient souvent utilisés, et les variations de styles et de couleurs étaient nombreuses. Des casquettes couleur sable étaient disponibles mais certains officiers portaient encore celles de couleur grise européennes. Des bottines tropicales en cuir ou cuir/coton étaient fournies.

《空軍砲兵の襟章と肩章》

Lapels and shoulder marks
Aufschläge und Schulterklappen
Insignes de revers et d'épaules

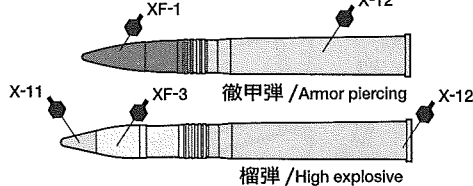


ドイツ空軍徽章
Luftwaffe badge

ドイツ空軍バックル
Luftwaffe buckle

《砲弾の種類》

Rounds
Munition
Munitions



●88mm砲Flak36で使用された砲弾は570mmの炸薬を使用する一体型砲弾でした。榴弾は標準的に使用されたもので重量約15kg。航空機用榴弾は弾丸内部に多くの金属片を納め粉砕効果の強化を図っていました。対戦車徹甲弾は装甲がなされた車両に使用され、より破壊力を増すために被帽が装着されました。この弾は射距離1,000mで100mmの30度傾斜した装甲を貫通可能で、当時あらゆるイギリス軍戦車を射程外から撃破できました。

●88mm Flak 36 guns used rounds packed with 570mm propellant powder. High explosive anti-air rounds contained countless metal chips inside to strengthen destructive capability. Armor piercing anti-tank rounds had a metal cap on their tip and could penetrate 30 angled 100mm armor from a distance of 1,000m - in other words, they could destroy every kind of British tank of the time from well out of range of the tanks' own guns.

●Die 88mm Flak 36 verwendete Munition mit 570mm Treibladung. Hochoxplode Luftabwehrmunition enthielt zahllose Metallsplinter im Inneren, um die Zerstörungswirkung zu verstärken. Panzerbrechende Panzerabwehr-Munition hatten eine Metallkappe an ihrer Spitze und konnte eine bis zu 30° schräge 100m-Panzerung auf eine Entfernung von 1000m durchschlagen - in anderen Worten konnten sie jede Ausführungsform an Britischen Panzern der damaligen Zeit zerstören, und zwar von deutlich außerhalb der Reichweite der Panzerkanonen.

●Les canons de 88mm Flak36 tiraient des munitions comportant 570mm de poudre propulsive. Les obus anti-aériens explosifs renfermaient une multitude de fragments de métal renforçant leur effet destructeur. Les munitions anti-tanks perforantes avaient une tête métallique qui pouvait pénétrer 100mm de blindage à 30° d'incidence à une distance de 1.000 mètres. En pratique, ce type de munition pouvait détruire tout type de char britannique du moment, hors de portée des canons de ces derniers.

《襟章と肩章について》

●空軍高射砲兵の兵科色は赤で、ジャケットの襟章のベースや肩章の縁取りにはこの色が使用されていました。襟章と肩章が代表的なものをいくつかイラストで挙げてみました。大変細かな塗装ですが挑戦してみると意外なアクセントになって良いでしょう。ドイツ空軍徽章とバックルもイラストを載せたので参考にしてください。また空軍徽章と襟章はスライドマークも用意しました。

●Lapels and shoulder marks
Luftwaffe Artillery units used red as the base color of lapels and edging of shoulder marks. The diagram shows some examples of this. It may be a very difficult paint job, but the result will give a nice accent to your model. Decals for Luftwaffe badges and lapels are also included in kit.

●Aufschläge und Schulterklappen

Die Luftwaffen-Artillerieeinheiten benutzten für Aufschläge und die Einfassung der Schulterklappen Rot als Grundfarbe. Das Schaubild zeigt Beispiele davon. Das Bemalen kann ganz schön knifflig werden, aber das Ergebnis wird Ihr Modell bereichern. Aufkleber für Abzeichen und Aufschläge der Luftwaffe sind ebenfalls im Bausatz enthalten.

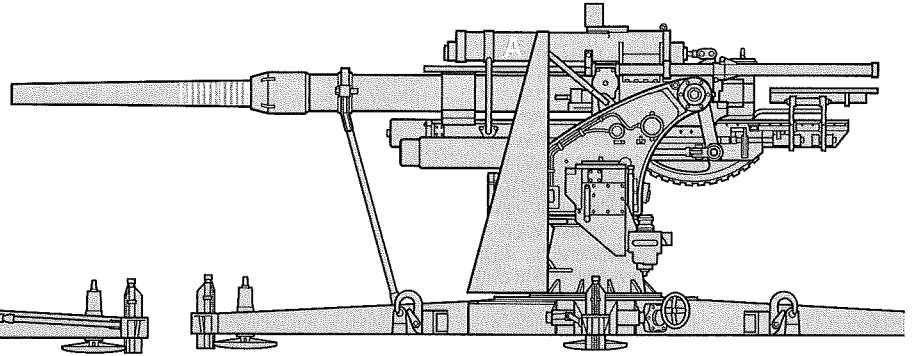
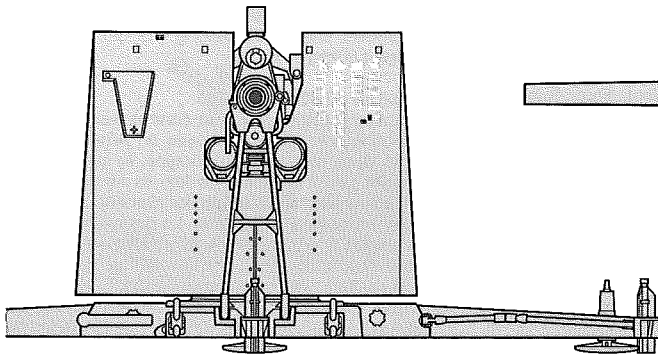
●Insignes de revers et d'épaules

Le fond et les liserés des insignes de revers et d'épaules des unités d'artillerie de la Luftwaffe étaient rouges. Le tableau en montre certains exemples. La mise en peinture de ces insignes est ardue mais elle donnera un plus certain à vos figurines. Des decals d'insignes de la Luftwaffe et de pattes d'épaules sont également inclus dans le kit.

マーキングと塗装例 1
Paint and marking 1
Lackieren und markieren 1
Peintures et marquages 1

TS-3(XF-60)

★砲のマークは自由に貼ってください。
★Apply decals as you like.
★Abziehbilder nach Belieben anbringen.
★Appliquer les decalcomanies a votre gre.



●ダークイエロー単色の88mm砲ですが、元々はジャーマングレイの単色に塗られていた物がそのままアフリカに送られたため、現地の地形に合わせてダークイエローでオーバーペイントされた物だと思われます。従って所々まだらになっています。

●This is an 88mm gun with Dark Yellow paint. It is assumed that originally it was German Gray but was re-painted with Dark Yellow in North Africa. Uneven

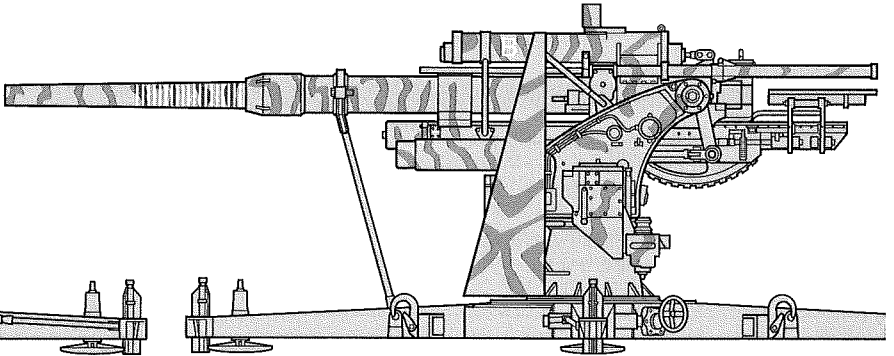
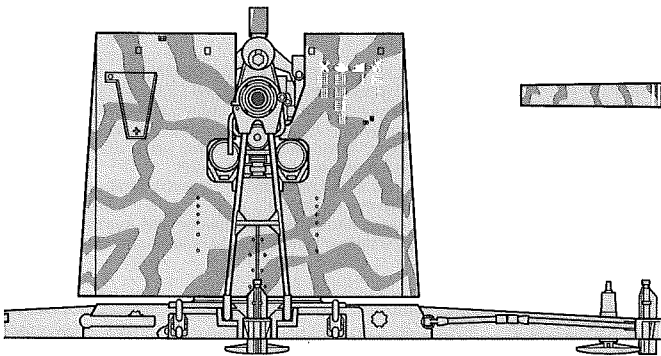
paint surfaces can be seen here and there.

●Dies ist eine 88mm Kanone in dunkelgelber Lackierung. Wahrscheinlich war sie ursprünglich in Deutsch Grau, wurde aber in Nordafrika Dunkelgelb übermalt. Vielerorts konnten unebene Lackoberflächen beobachtet werden.

●Ce canon de 88mm est entièrement Jaune Foncé. Il est probable qu'il était auparavant Gris Foncé et a été repeint en Jaune Foncé en Afrique du Nord. De ci de là, on constate des absences de peinture.

マーキングと塗装例 2
Paint and marking 2
Lackieren und markieren 2
Peintures et marquages 2

XF-61 TS-3(XF-60)



●この砲は最初からダークイエローで塗られた物で、その上から現地でカモフラージュ用にダークグリーンで迷彩が施されていました。大きな部隊には大がかりな修理が可能だったり、リペア用に再塗装のためのエアガンを用意していた部隊もありました。

●This factory-painted Dark Yellow 88mm gun later received a Dark Green camouflage overcoat. Some units had enough facilities to make repairs and even

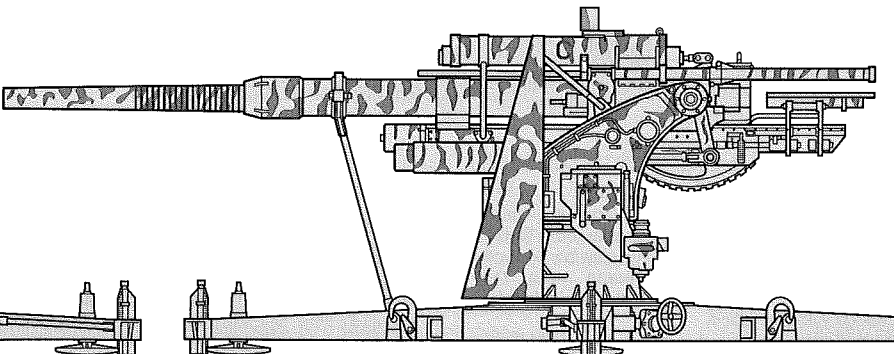
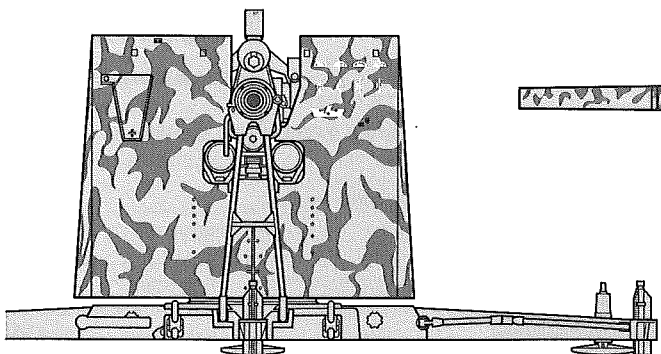
paint their own guns.

●Diese werkseitig dunkelgelb lackierte 88mm Kanone erhielt später eine Tarnübermalung in Dunkelgrün. Einige Einheiten hatten ausreichend Möglichkeiten Reparaturen auszuführen und sogar ihre eigenen Kanonen zu lackieren.

●Ce canon de 88mm peint en usine en Jaune Foncé a ensuite reçu un camouflage vert foncé. Certaines unités avaient les moyens d'effectuer des réparations et même de peindre leurs canons.

マーキングと塗装例 3
Paint and marking 3
Lackieren und markieren 3
Peintures et marquages 3

XF-64 TS-3(XF-60)



●こちらはダークイエローの基本色の上にレッドブラウンで迷彩された88mm砲でかなり念入りに塗装されています。ちなみに88mm砲は当時の最先端の機械工学技術を結集した兵器で、操作には高度な専門知識が必要でした。このため、敵軍が88mm砲を捕獲したものの使い方が判らずに放置、陣地を奪い返したドイツ軍が再び使用したというエピソードも残されています。

●This gun features painstaking Red Brown camouflage on a Dark Yellow base. 88mm guns were truly high-tech pieces of equipment during the era in which they served. There is an anecdote about a retreated German unit forced to leave behind their 88mm gun. When they returned, they found that 88mm still sitting there, abandoned by an enemy which did not know how to use it!

●Diese Kanone zeigt einen sorgfältigen, rot-braunen Tarnanstrich auf dunkelgelbem Grund. Die 88mm Kanonen waren in der Zeit, wo sie dienten, echte High-Tech-Geräte. Es gibt eine Anekdote über eine geflüchtete Deutsche Einheit, die gezwungen war, ihre 88mm Kanone zurückzulassen. Als sie wiederkamen, fanden sie diese 88mm immer noch am selben Platz, verlassen von einem Feind, der nicht wusste, wie sie zu bedienen war!

●Ce canon porte un camouflage Brun Rouge très élaboré par dessus la teinte de base Jaune Foncé. A leur époque, les canons de 88mm étaient des équipements très sophistiqués. Il existe une anecdote concernant des troupes allemandes forcées de battre en retraite en abandonnant leur « 88 ». De retour sur place, ils ont retrouvé la pièce abandonnée par un ennemi qui ne savait pas comment l'utiliser !

PAINTING

《88ミリ砲 Flak36の塗装》

ドイツ軍の火砲は、戦車や車両などと同様に当初ヨーロッパ向けのジャーマングレイのままで北アフリカ戦線に送られ、現地で応急的にオイルで溶いた砂などが塗りつけられていました。1941年3月には最初のアフリカ用塗装色であるイエローブラウンとグレイグリーンが制定され、迷彩の面積比は2対1とされました。そのための塗料は同年5月頃に現地に持ち込まれジャーマングレイに上塗りされましたが、イエローブラウン単色塗装の場合も多く見られました。この2色は翌1942年3月には明るいブラウンと茶色がかったグレイに変更されています。1943年2月からは全戦線でダークイエローが基本塗装とされ、北アフリカ戦線に送られた増援の装備も同色で塗装されていましたが、その数は多くなかったようです。

なおイエローブラウンは茶色に近い暗い色調のサント色、グレイグリーンはカーキがかった緑色ですが、実際にはアフリカの厳しい気候による退色などで、様々な色合いに見えたようです。P15の塗装例ではタミヤカラーTS-3 (XF-60) ダークイエローを基本色として説明しています。細部の塗装は説明図中にマークとタミヤカラー・エナメル塗料、アクリル塗料、スプレー塗料の色番号で示してあります。パッケージのイラストなども参考にしてください。

《Painting the 88mm Flak36》

German guns, as well as tanks and other vehicles, were sent to the North African front in their original coloring of German Gray, developed for use in Eu-

rope. Once reaching Africa, they received makeshift camouflage of sand dissolved in oil. The first camouflage scheme developed specifically for the African campaign was introduced in March 1941 and reached Africa by May. The Yellow Brown and Gray Green pattern (area ratio 2:1) was painted directly on top of German Gray, though it seems that many units were finished in only Yellow Brown. In March 1942 this scheme was replaced by a new Bright Brown / Brownish Gray camouflage scheme. From February 1943, Dark Yellow became the basic color for German units in all theaters of the war. Reinforcements sent to North Africa must have been painted in this color, but the number sent seems to have not been very large. See manual for guide to painting equipment and other details. The mark indicates numbers for Tamiya Paint colors.

《Lackieren der 88mm Flak 36》

Deutsche Kanonen, wie auch Panzer und andere Fahrzeuge, wurden an die Nordafrika-Front in ihrer Originalanfarbgebung Deutsches Grau ausgeliefert, das für den Einsatz in Europa entwickelt wurde. In Afrika angekommen, erhielten sie einen behelfsmäßigen Tarnanstrich mit in Öl aufgeschwemmtem Sand. Das erste speziell für den Afrika-Feldzug entwickelte Tarnanstrich-Schema wurde im März 1941 eingeführt und erreichte Afrika im Mai. Das gelbbraune und graugrüne Muster (Flächenverhältnis 2:1) wurde direkt über das Deutsch-Grau lackiert, es scheint aber, als ob viele Einheiten nur in Gelbbraun ausgeführt wurden. Im März 1942 wurde dieses Schema durch einen neuen, hellbraun / braungrauen Tarnanstrich ersetzt. Ab Februar 1943 wurde Dunkelgelb die

Grundfarbe für Deutsche Einheiten an allen Kriegsschauplätzen. Der nach Nordafrika geschickte Nachschub muss in dieser Farbe gestrichen gewesen sein, aber die dann noch geschickte Zahl scheint klein gewesen zu sein. Beachten Sie das Handbuch als Anhalt beim Bemalen von Ausrüstung und anderen Details. Die Markierung gibt die Nummer der Tamiya-Lackfarbe an.

《Peinture du 88mm Flak36》

Les canons allemands, tout comme les tanks et autres véhicules, étaient envoyés en Afrique du Nord peints dans leur couleur d'origine, le gris foncé mis au point pour l'Europe. Une fois en Afrique, ils reçurent un camouflage fabriqué localement constitué de sable dissout dans de l'huile. Le premier camouflage développé spécifiquement pour l'Afrique du Nord fut introduit en mars 1941. Il était constitué de Brun Jaune et de Vert Grisâtre couvrant respectivement 2/3 et 1/3 des surfaces extérieures et était appliqué directement sur le Gris Foncé. Il semble que certaines unités n'utilisèrent que le Brun Jaune. En mars 1942, ces teintes furent remplacées par du Brun Vif et du Gris Brun. A partir de février 1943, le Jaune Sombre devint la teinte de base de tous les véhicules allemands quel que soit leur théâtre d'opérations. Les véhicules de renfort envoyés en Afrique étaient probablement peints dans cette teinte mais ils furent peu nombreux. Voir la notice d'assemblage pour la peinture des détails. Le symbole indique la référence de peinture Tamiya à utiliser.

APPLYING DECALS

《スライドマークの貼りかた》

- ①はりたいマークをハサミで切りぬきます。
- ②マークをぬるま湯に10秒ほどひたしてからタオル等の布の上におきます。
- ③台紙のはしを手で持ち、貼るところにマークをスライドさせてモデルに移してください。
- ④指に少し水をつけてマークをぬらしながら、正しい位置にずらしします。
- ⑤やわらかい布でマークの内側の気泡をおししながら、おしつけるようにして水分をとります。

DECAL APPLICATION

1. Cut off decal from sheet.
2. Dip the decal in tepid water for about 10 sec. and place on a clean cloth.
3. Hold the backing sheet edge and slide decal onto the model.
4. Move decal into position by wetting decal with finger.
5. Press decal gently down with a soft cloth until excess water and air bubbles are gone.

ANBRINGUNG DES ABZIEHBILDES

1. Abziehbild vom Blatt ausschneiden.
2. Das Abziehbild ungefähr 10 Sek. in lauwarmes Wasser tauchen, dann auf sauberen Stoff legen.
3. Die Kante der Unterlage halten und das Abziehbild auf das Modell schieben.
4. Das Abziehbild an die richtige Stelle schieben und dabei

mit dem Finger das Abziehbild naßmachen.

5. Das abziehbild mit weichem Stoff ganz andrücken, bis kein überflüssiges Wasser und keine Luftblasen mehr vorhanden sind.

APPLICATION DES DECALCOMANIES

1. Découpez la décalcomanie de sa feuille.
2. Plongez la décalcomanie dans de l'eau tiède pendant 10 secondes environ et poser sur un linge propre.
3. Retenez la feuille de protection par le côté et glissez la décalcomanie sur le modèle réduit.
4. Placez la décalcomanie à l'endroit voulu en lamouillant avec un de vos doigts.
5. Pressez doucement la décalcomanie avec un tissu doux jusqu'à ce que l'eau en excès et les bulles aient disparu.


部品請求について

●万一、不良部品、不足部品などございました場合にはお買い上げの販売店にお申し出いただくか、直接当社カスタマーサービスまでご連絡ください。また部品を破損、紛失された方は下記の単位で当社カスタマーサービスにて販売いたしております。ご利用ください。

★部品請求にはこのステッカーが貼られたカスタマーサービス取次店でのご注文が便利です。また取扱店がお近くにない場合は現金書留、定額小為替またはの右記のサービスもご利用もできます。詳しくは当社カスタマーサービスまでお問い合わせください。

タミヤ・カスタマーサービス取次店

パーツのお取り寄せに大変便利なお店です。



〒112-8610 東京都文京区湯島1-10-10
TEL: 03-283-0003 / 03-3899-3765 FAX: 03-283-7752
E-MAIL: info@tamiya.com

●以下のサービスはいずれも日本国内でのみご利用いただけます。また下記のカスタマーサービスカードに表示されたパーツには送料は必要ありません。詳しくはお電話で、右記のお問い合わせ番号まで。

①《郵便でのご利用法》

下のカードにあなたの氏名、住所、郵便番号、電話番号をしっかりと記入してください。必要部品を○でかみ、代金を現金書留または、定額小為替(100円以下は切手可)と一緒に申し込みください。この時かかる送料、手数料はお客様負担になります。

②《郵便振替のご利用法》

郵便局の払込用紙の通信欄に下のカードを参考にITEM番号、スケール、製品名、部品名、数量を必ずご記入ください。振込人住所欄には電話番号もお書きいただき、口座番号・00810-9-1118、加入者名・田宮模型でお振込ください。振込手数料はお客様負担になります。また郵便振替をご利用になるときは下のカードは必要ありません。

③《電話でのご注文方法》

パーツ代金に加えて代引手数料(315円)をご負担い

ただければ、代金着払いにより電話でのご注文も承ります。

④《タミヤカード》

タミヤカードを利用されますと部品の入手が早く簡単です。詳しくは、カスタマーサービスでお問合わせください。

《イタレリ製キットのご購入法》

イタレリ製キットのご注文は当社カスタマーサービスをご利用ください。イタレリ製品の一覧をご用意しております。お問い合わせはお電話で当社カスタマーサービスまで。

《お問い合わせ番号》

静岡 054-283-0003
東京 03-3899-3765

営業時間/平日(月～金曜日)▶8:00～20:00
土、日、祝日▶8:00～17:00

●タミヤのホームページには豊富な情報が満載です。ぜひご覧ください。

www.tamiya.com

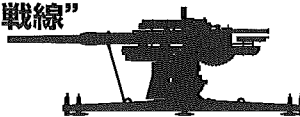
AFTER MARKET SERVICE CARD

When purchasing Tamiya replacement parts, please take or send this form to your local Tamiya dealer so that the parts required can be correctly identified and supplied. Please note that specifications, availability and price are subject to change without notice.

Parts code ITEM 35283
9003776.....A Parts
9003777.....B Parts
0223161.....Y Parts (1 pc.)
9223126.....Z Parts
9493069.....Decal
1053424.....Instructions

GERMAN 88mm Gun Flak 36 "NORTH AFRICAN CAMPAIGN"

1/35 ドイツ88ミリ砲 Flak36
"北アフリカ戦線"



Aパーツ	900円	9003776
Bパーツ	900円	9003777
Yパーツ(1枚)	620円	0223161
Zパーツ	550円	9223126
マーク	250円	9493069
説明図	320円	1053424

★上記の価格は予告なく変更となる場合があります。

For Japanese use only!

ITEM 35283

住所

電話 () -

氏名

