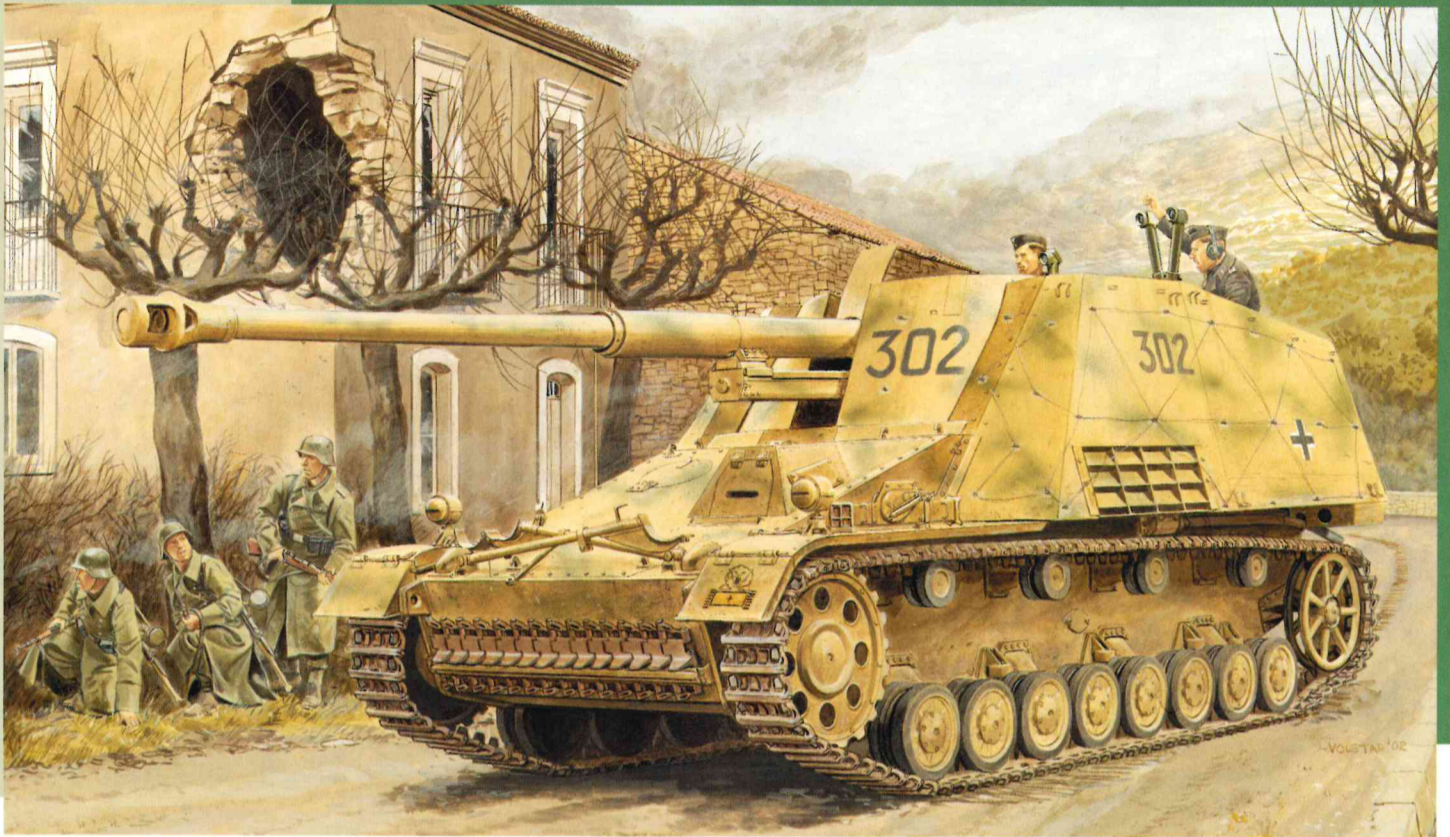


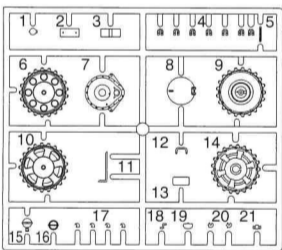
Sd.Kfz.164 Hornisse

(Nashorn, Early variant)

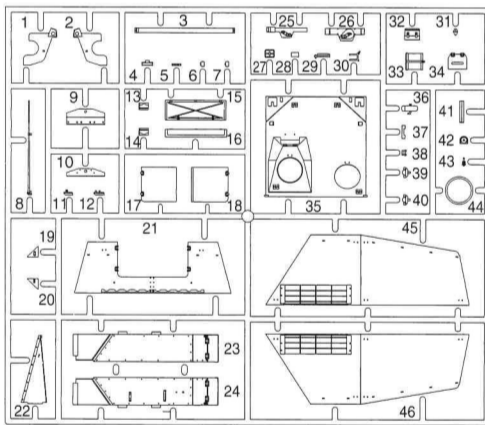


Project supervised by HIROHISA TAKADA. Technical drawings provided by MINORU IGARASHI.

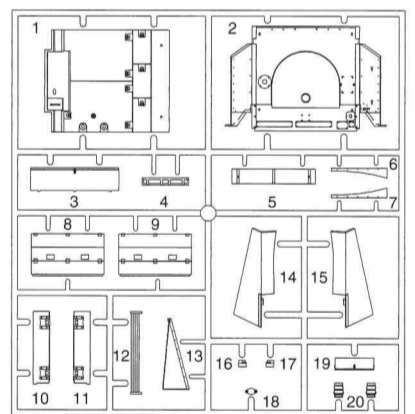
Ax2



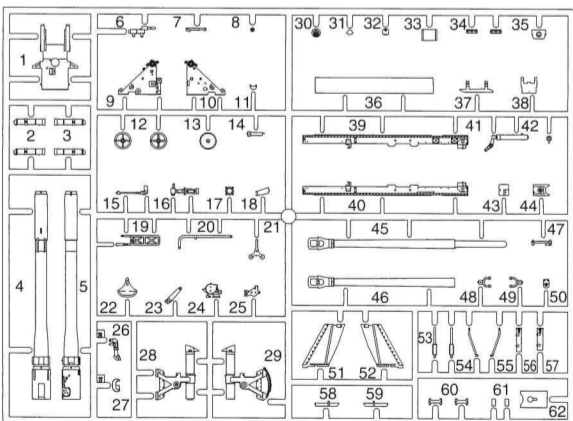
B



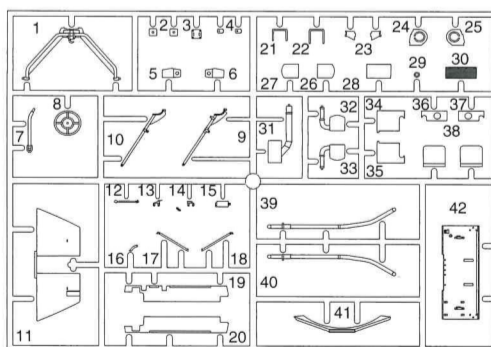
C



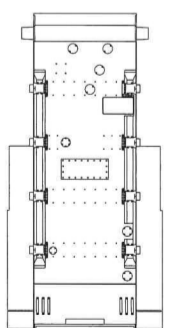
D



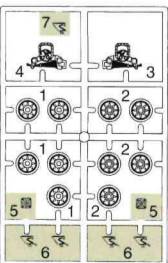
H



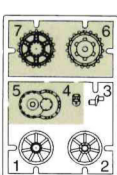
I



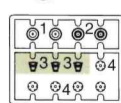
Ex4



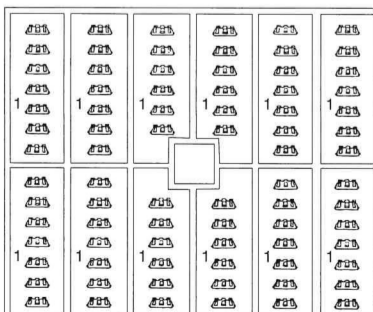
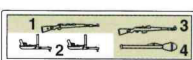
Fx2



Qx4



Gx3



真鍮製砲弾付き
BRASS PROJECTILES INCLUDED



の部品は使用しません
Parts not for use.
Telle werden nicht verwendet.
Pièces a ne pas utiliser.
Parti nin utilizzati.
不需要使用的部件

組立ての注意

- ・接着剤や塗料は火の、近くで使わないでください。使う時はときどき窓を開けて換気をお願いします。
- ・塗料指定の■は GSI CREOS CORP. Mr カラーの番号です。
- ・接着剤や塗料は入っていませんので別にお買い求めください。
- ・部品をランナーから切り離す時は模型用ハサミ等を使い、余分な部分はカッターやヤスリ等で仕上げてください。
- ・組立図のサインマークは下の説明をごらんください。

《注意》

- ・勿於近火處使用膠水或油漆・並打開窗戶保持空氣流通。
- ・■代表 GSI CREOS CORP. 出品 MR.COLOR 的顏色編號。不包括膠水及油漆。
- ・自膠架中取出部件時，應用模型專用剪，並用界刀或小銼除去多餘的膠料。
- ・各圖型的含意可參考本欄以下的說明。

x2 2つずつください
MAKE 2PCS
2 TEILE FERTIGEN
EFFECTUER 2 PIECES
FAIRE DUE PEZZI
TEE 2 KPL
GOR 2 ST
製作二組

切り取ってください
REMOVE
ENTFERNIEN
RETIERER
SEPARARE
POISTA
AVLAGSNA
切去

接着しないでください
DO NOT CEMENT
NICHT KLEBEN
NE PAS COLLER
NON INCOLLARE
EILIMAA
LIMMAEJ
不用黏合

テカールを貼ってください
APPLY DECAL
HIER ABZIEHBILD
APPLIQUER DECALOMANIE
ASETA SIIRTOKUVA
APPLIGERA DECALEN
貼上水印紙

穴をうめてください
FILE HOLE
SCHLIESSEN
BOUCHER LE TROU
FORD PIENO
TAYTÄ REIKÄ
FYLL Hålet
把孔填平

接着剤が乾くまで 2-3 分待ちます。
PLEASE WAIT FOR A FEW MINUTES UNTIL DROE
GIBE MINUTEN WARTEN BIS DER KLEBSTOFF GETROCKNET IST
ASPIRETE ALCUNI MINUTI FINCHE LA COLLA SI E ASSICURATA
VEUILLEZ PATIENTER QUELQUES JUSQU'AU SECHAGE
YAKA INAGRA MINUTER TLLS TORR
ODRKA NASTUPA MINUTY KINES KOUJANUT
稍候數分鐘 直至接著劑乾固

注意してください
BE CAREFUL
HIER VORSICHT
FAIRE ATTENTION
USARE ATTENZIONE
VAROVASTI
FORIKTIGT
小心留意

穴をめてください
OPEN HOLE
OFFNIEN
FAIRE UN TROU
FORO APERTO
AVAA REIKÄ
OPNKA HALET
開孔

接着してください
CEMENT TOGETHER
ZUSAMMENKLEBEN
COLLER ENSEMBLE
INCOLLARE INSIEME
LIMAA YHTEEN
LIMAA IHOP
用膠黏合

折り曲げてください
BEND
BITTE BIEGEN
PLIER STIL VOUS PLAIT
PIEGARE
TÄITÄ
BOCKKA
屈曲

どちらかを選んでください
OPTIONAL
NACH BELIEBEN
FACILITÄT
FACOLTATIVO
VALINNANVARAINEN
VALBAR
可以選擇採用

瞬間接着剤 (金専用)
INSTANT GLUE FOR METAL
METALLKLEBER
COLLA A METAL INSTANTANEE
COLLA Istantanea per Metalu
PIKALIMAA METALLISIA VARTEN
SNABLIIM FOR METALLDELAR
金屬用速乾膠

H11 GSI CREOS CORP. AQUEOUS HOBBY COLOUR 1 GSI CREOS CORP. MR. COLOUR ITALERI PAINT NO.

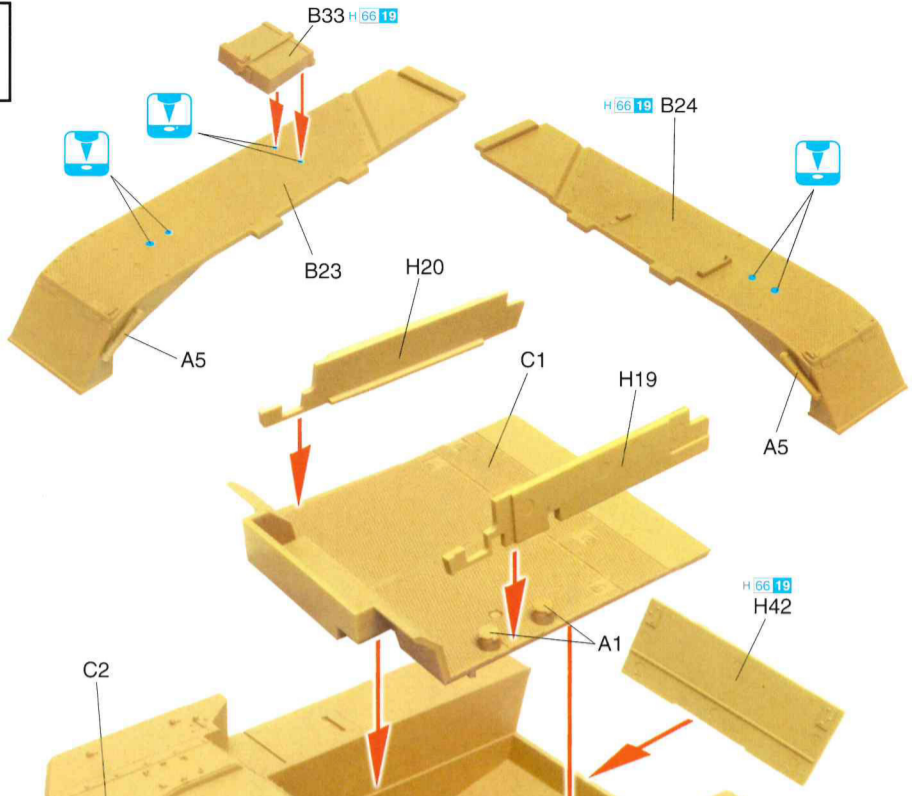
H12 33	つや消しブラック	1749	FLAT BLACK	MATTSCHWARZ	NOIR MAT	NERO OPACO	啞黑色
H18 28	黒鉄色	1415	STEEL	STAHL	ACIER	ACCIAIO	黒銀色
H37 43	ウッドブラウン	1735	WOOD BROWN	HOLZBRAUN	BRUN BOIS	MARRONE LEGNO	木棕色
H66 19	RLMサンディブラウン79	1706	RLM SANDY BROWN 79	RLM SAND GELB 79	RLM BRUN SABLE 79	SABBIA RLM 79	RLM砂褐色79
H80 54	カーキグリーン	1710	KHAKI GREEN	KHAKIGRÜN	VERT KHAKI	VERDE KAKI	砵磯綠色

1

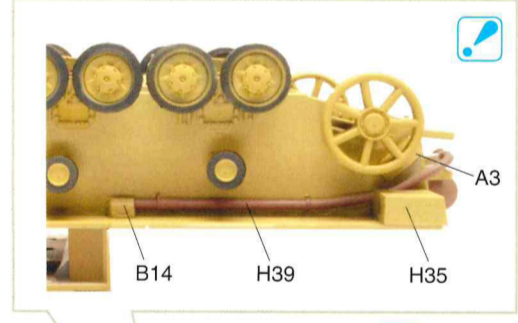
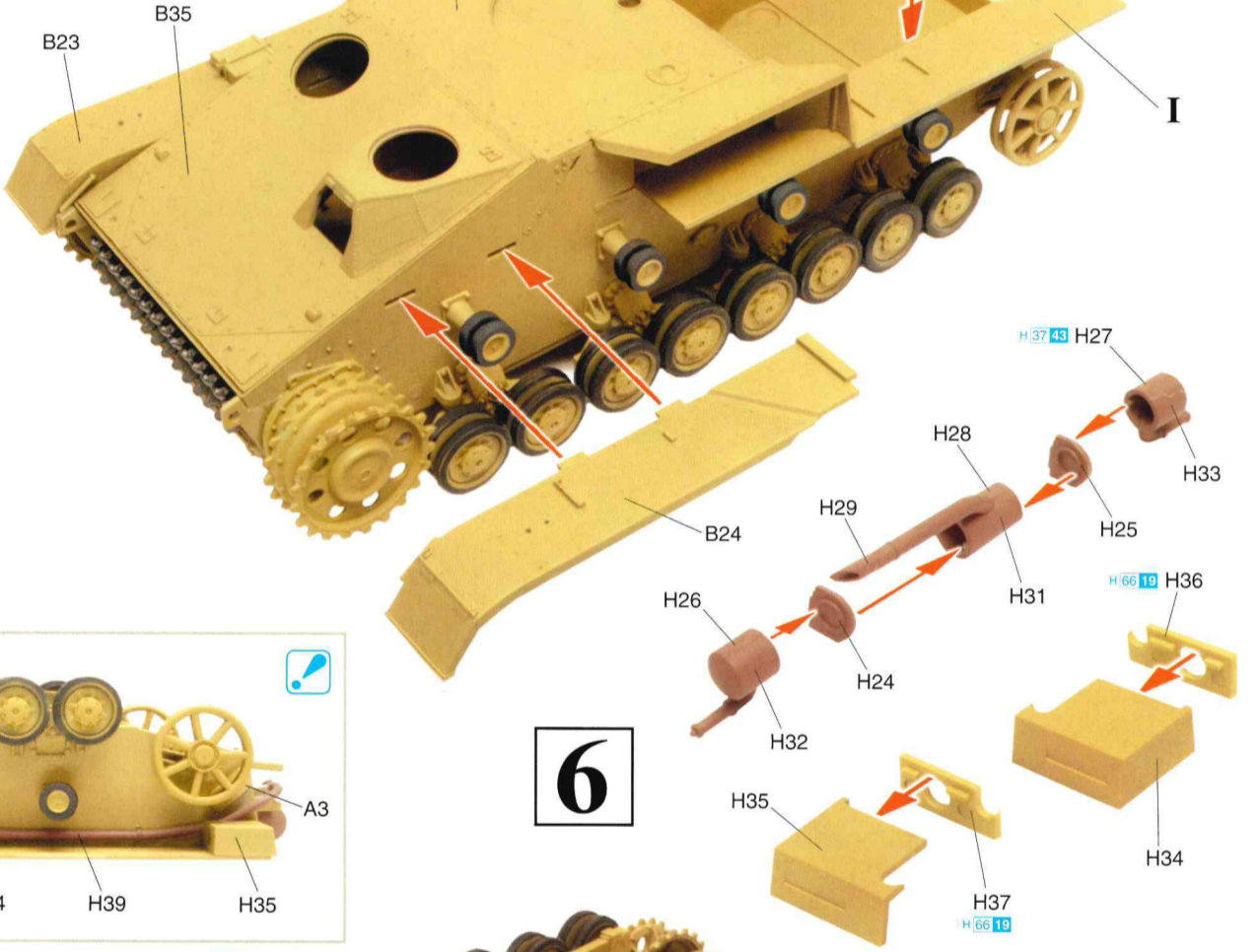
2

3

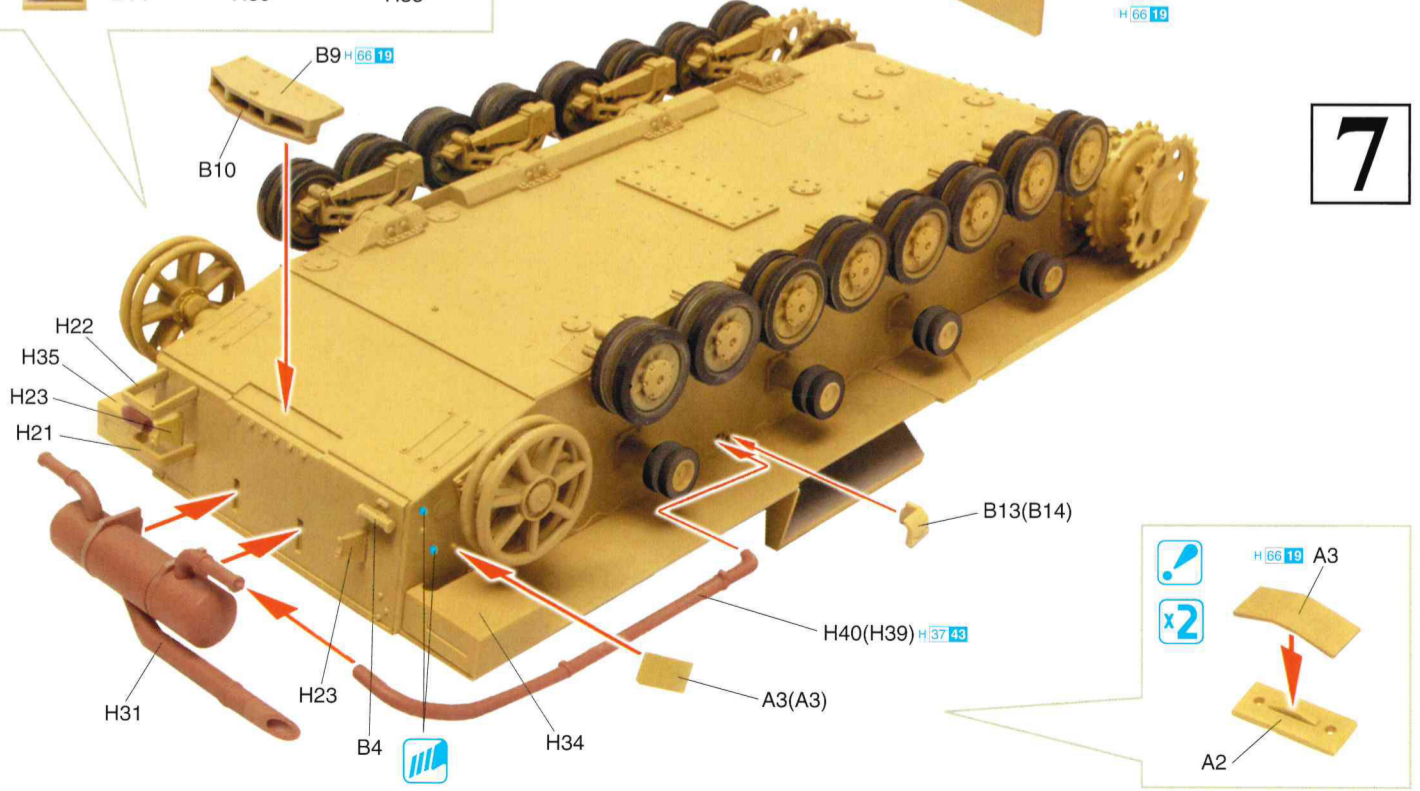
4



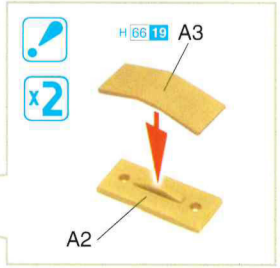
5



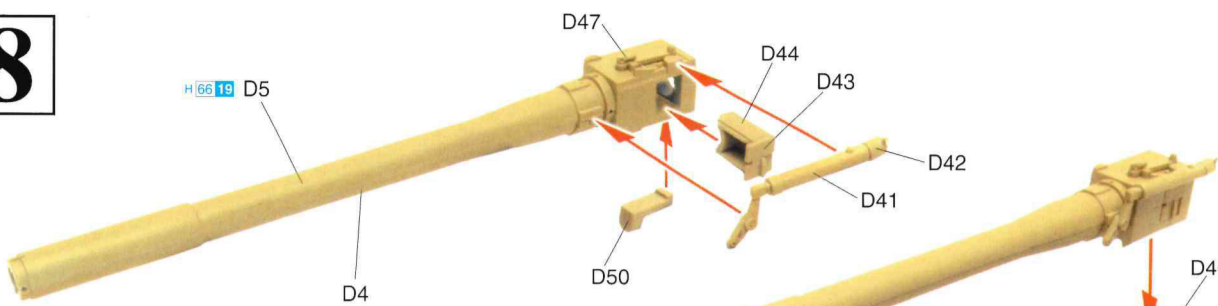
6



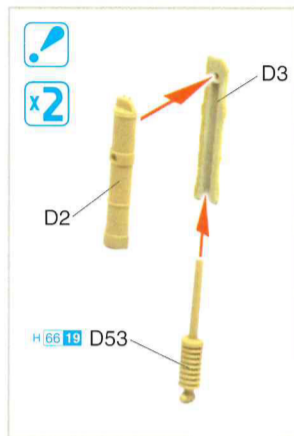
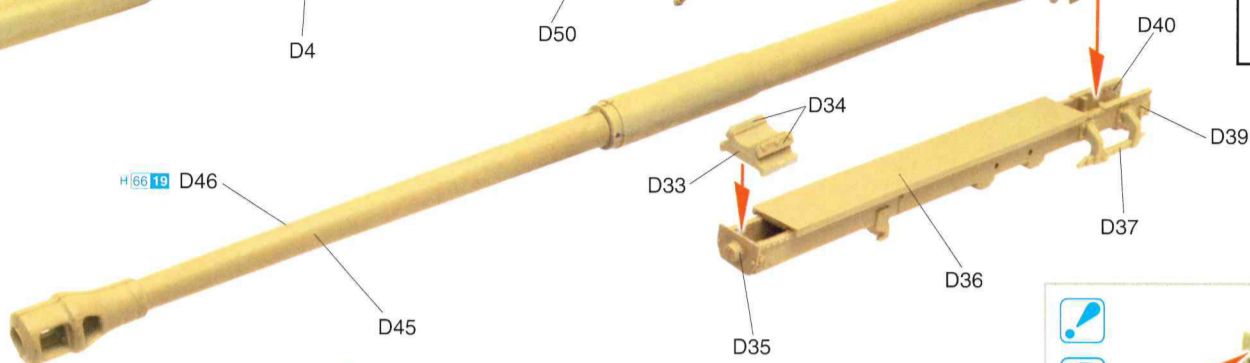
7



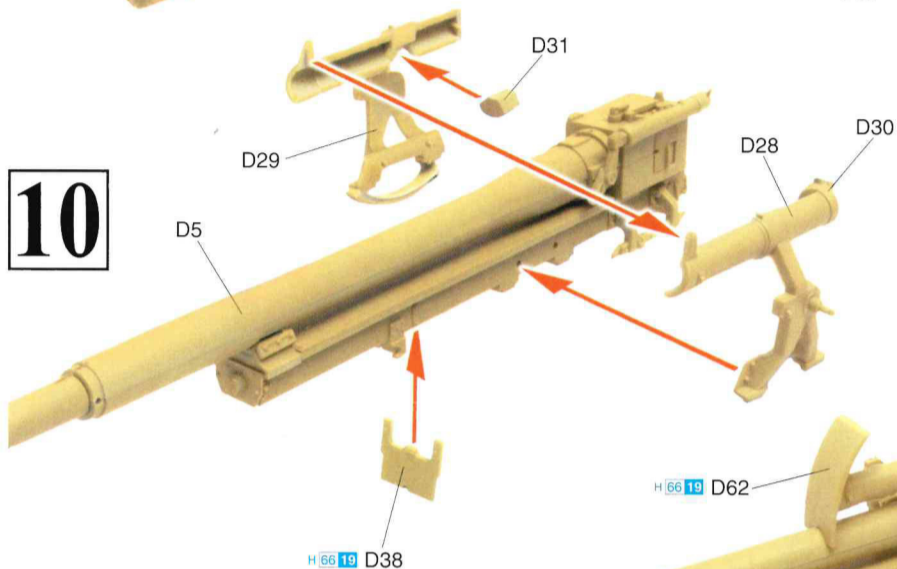
8



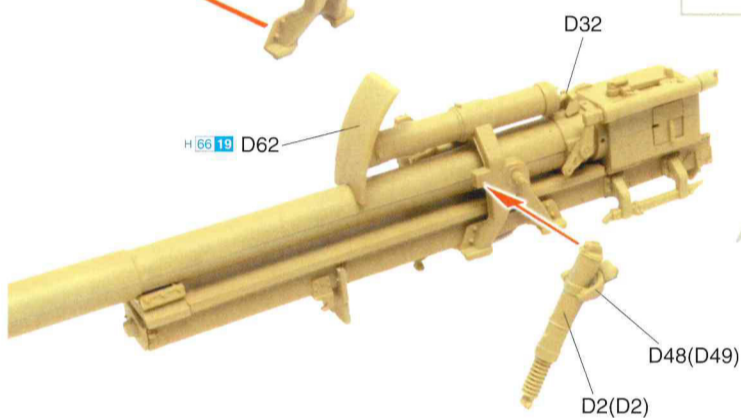
9



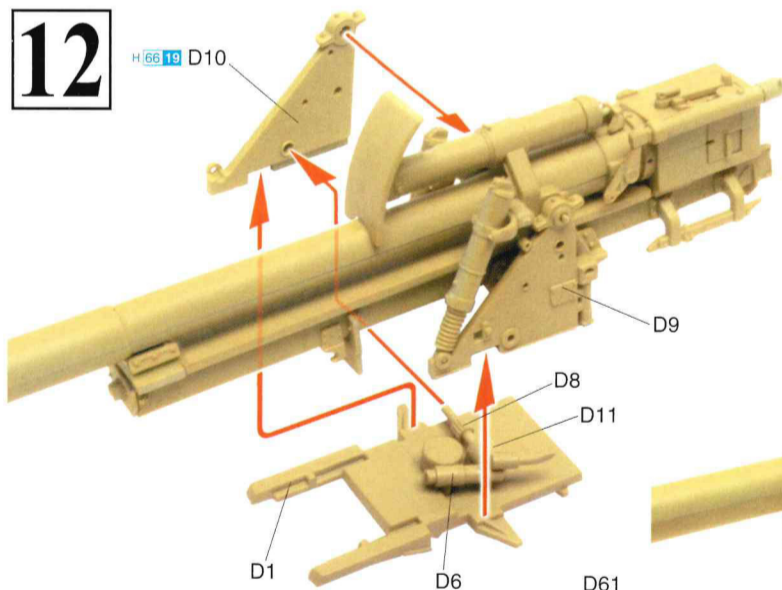
10



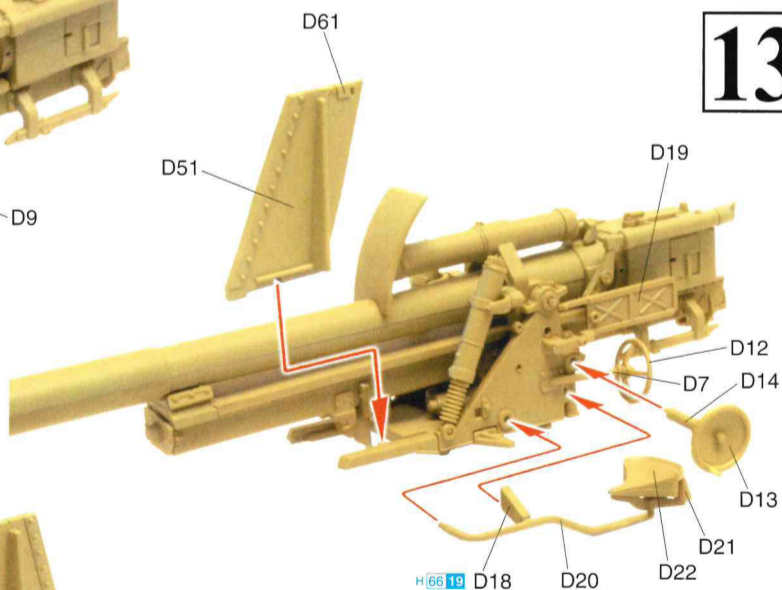
11



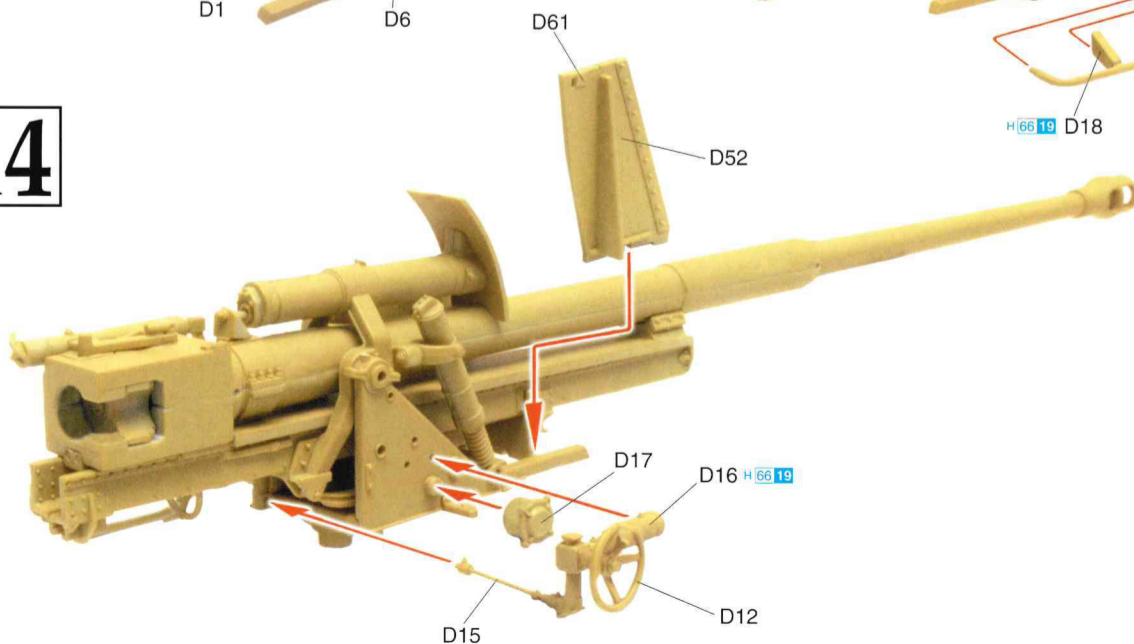
12



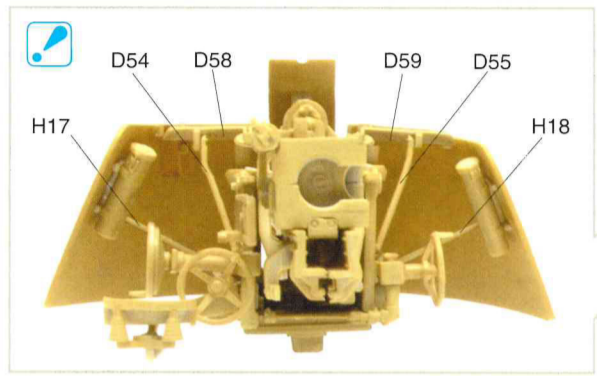
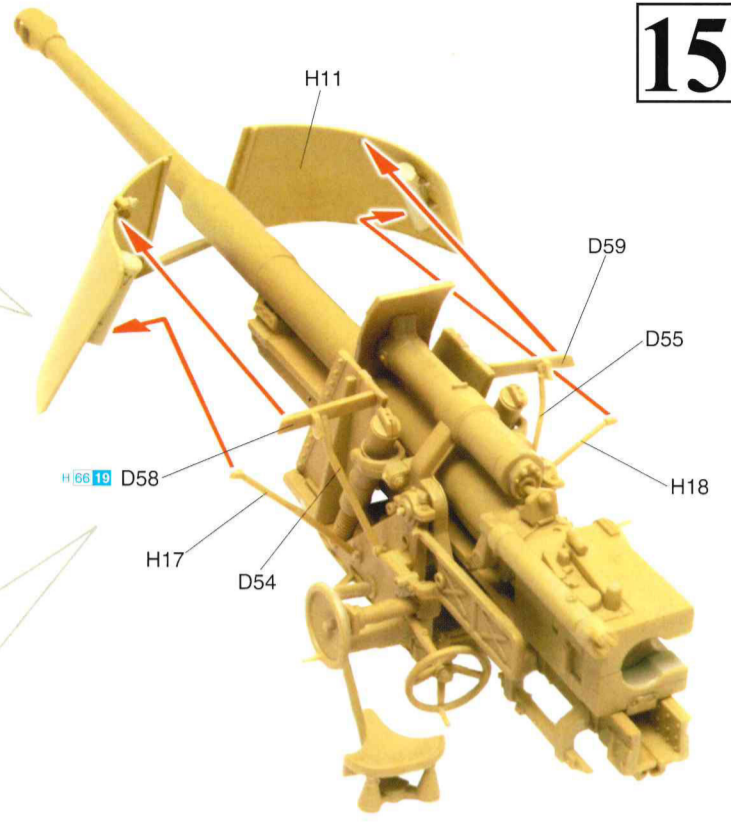
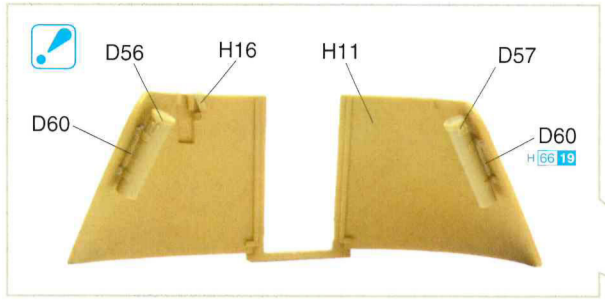
13



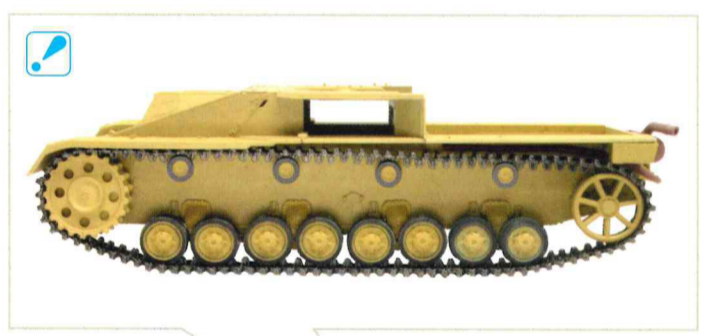
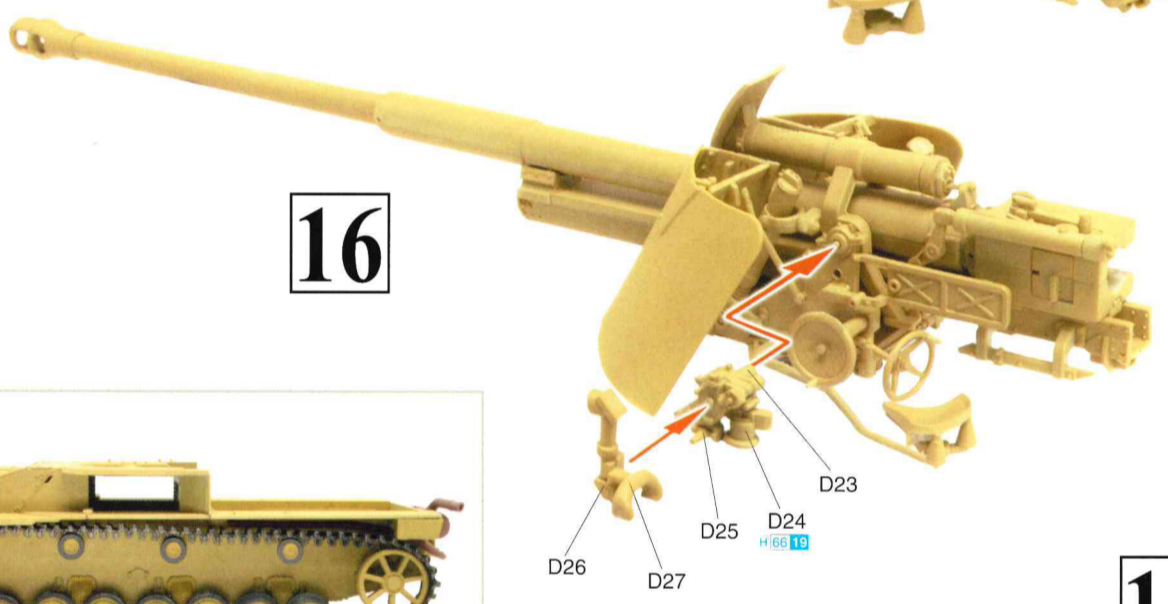
14



15



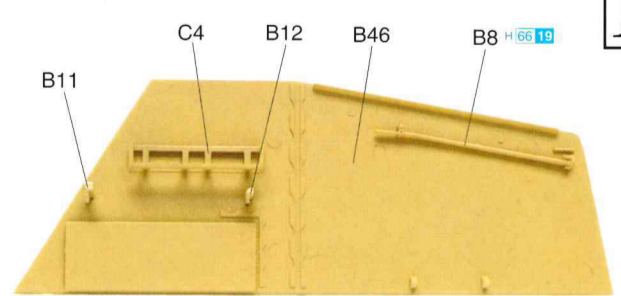
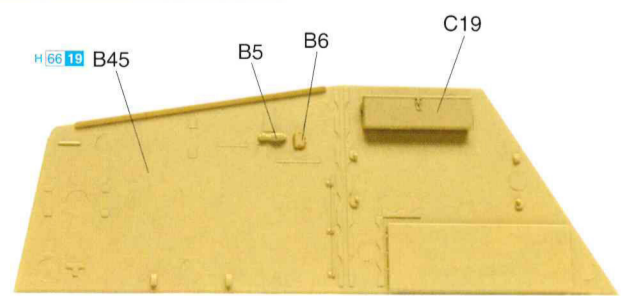
16

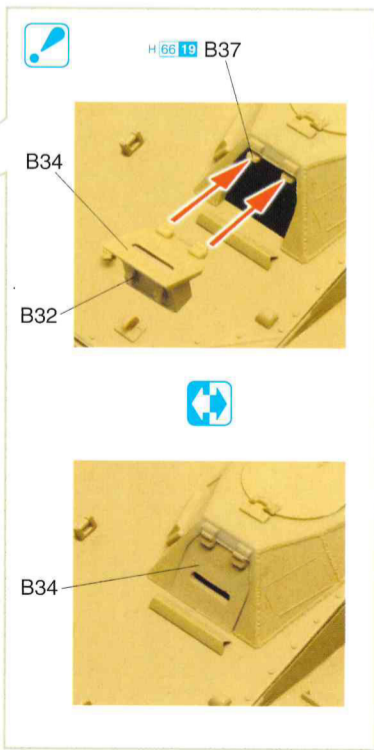
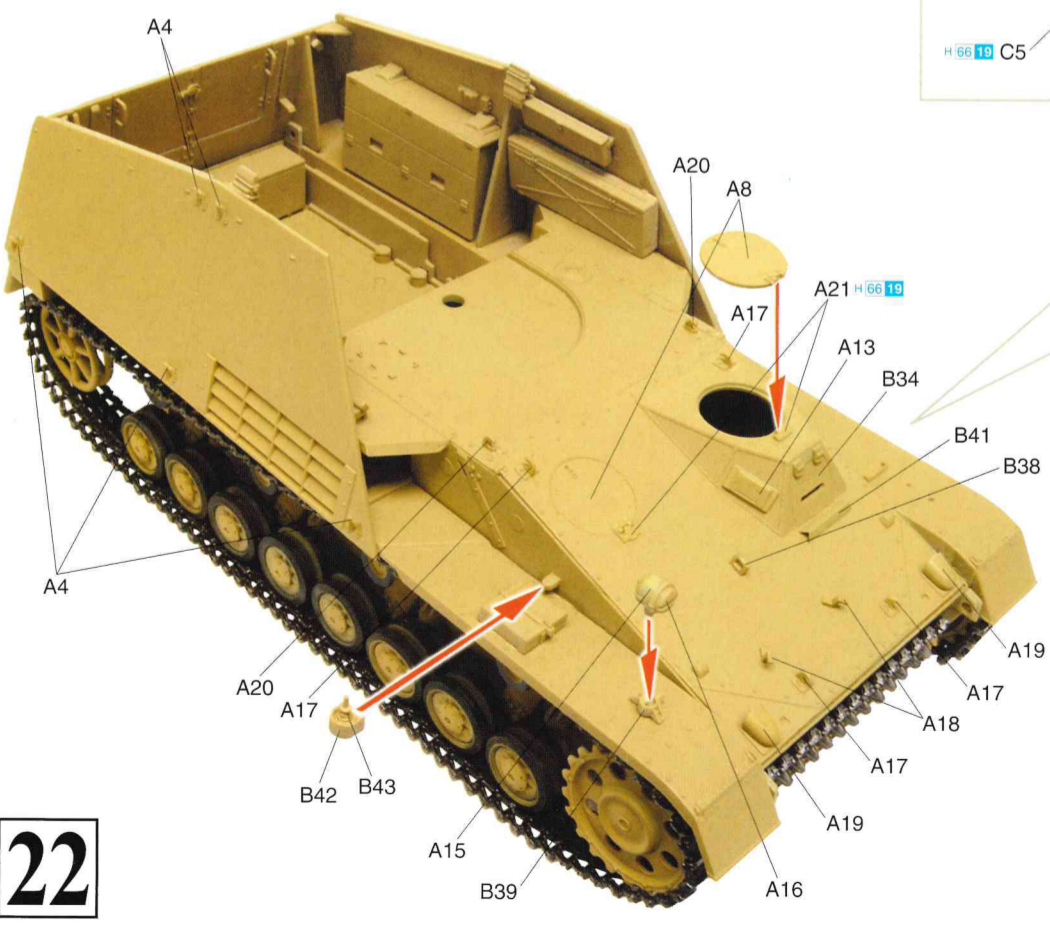
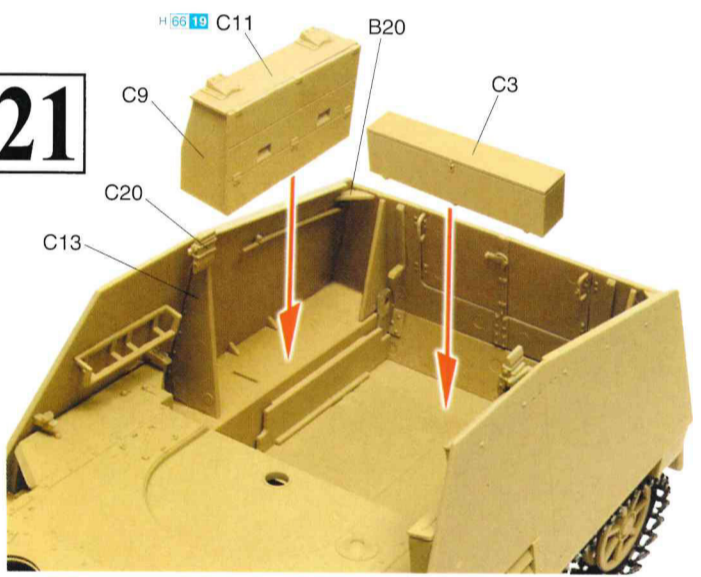
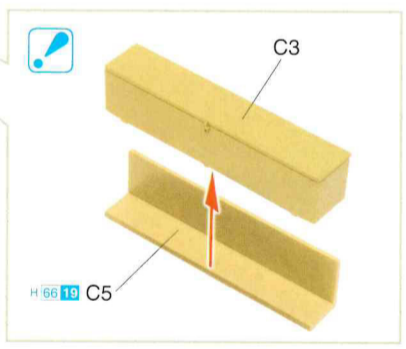
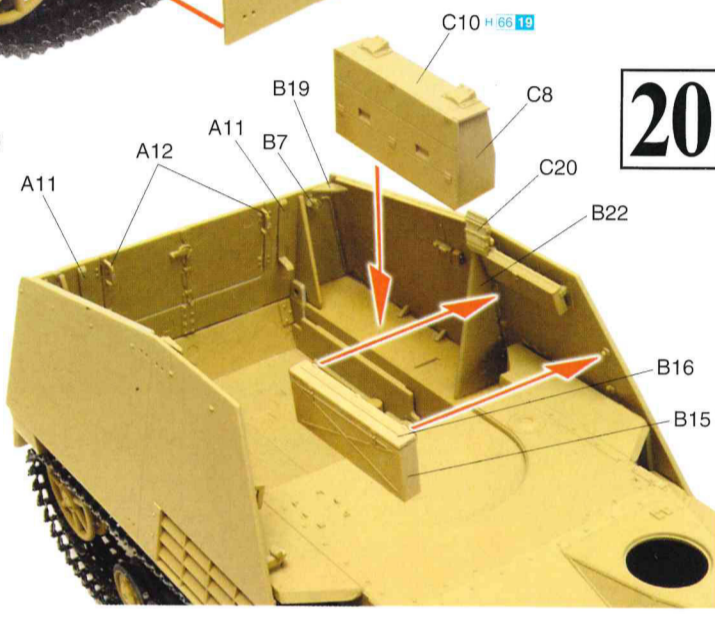
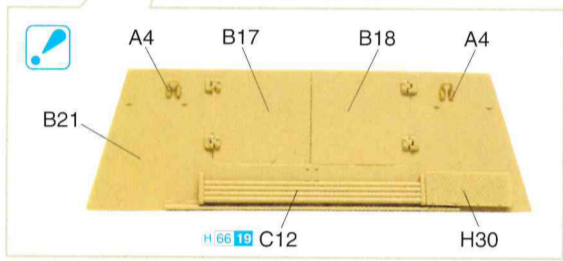
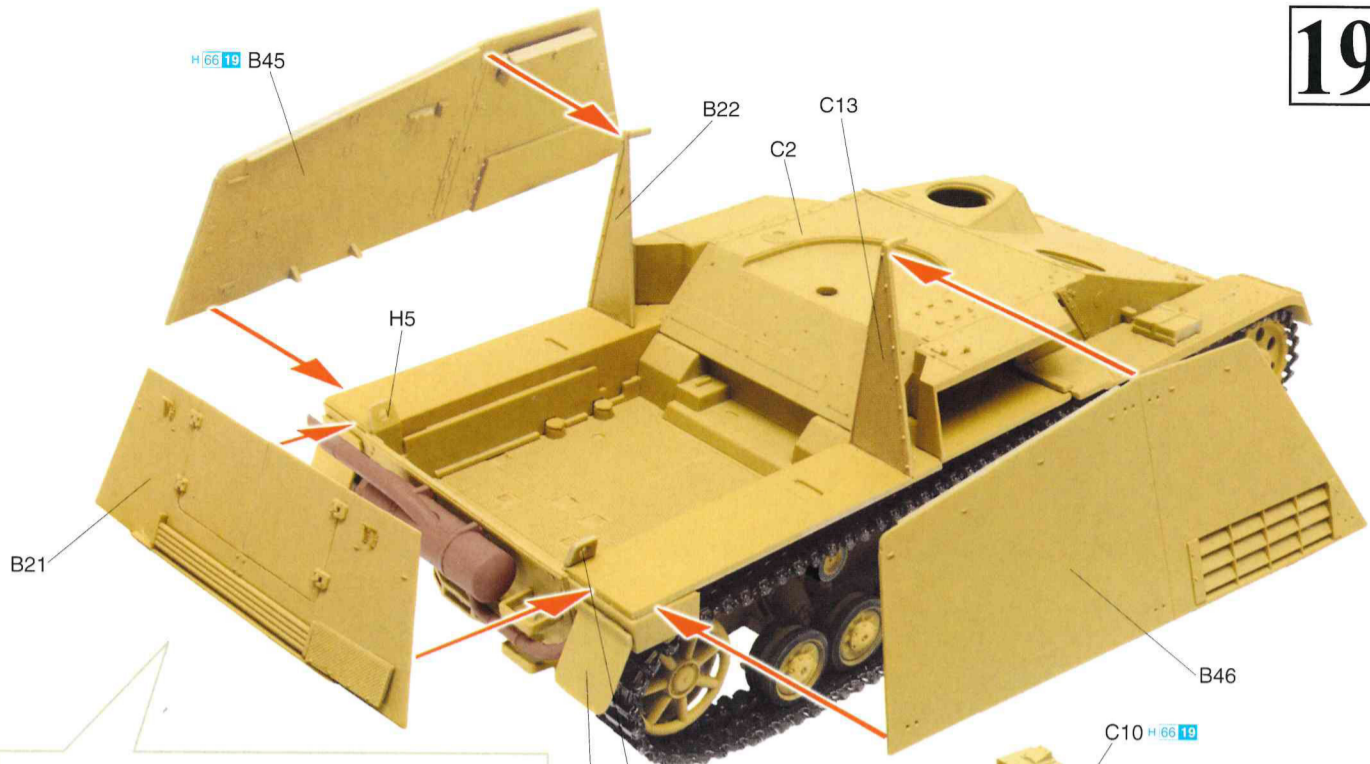


17

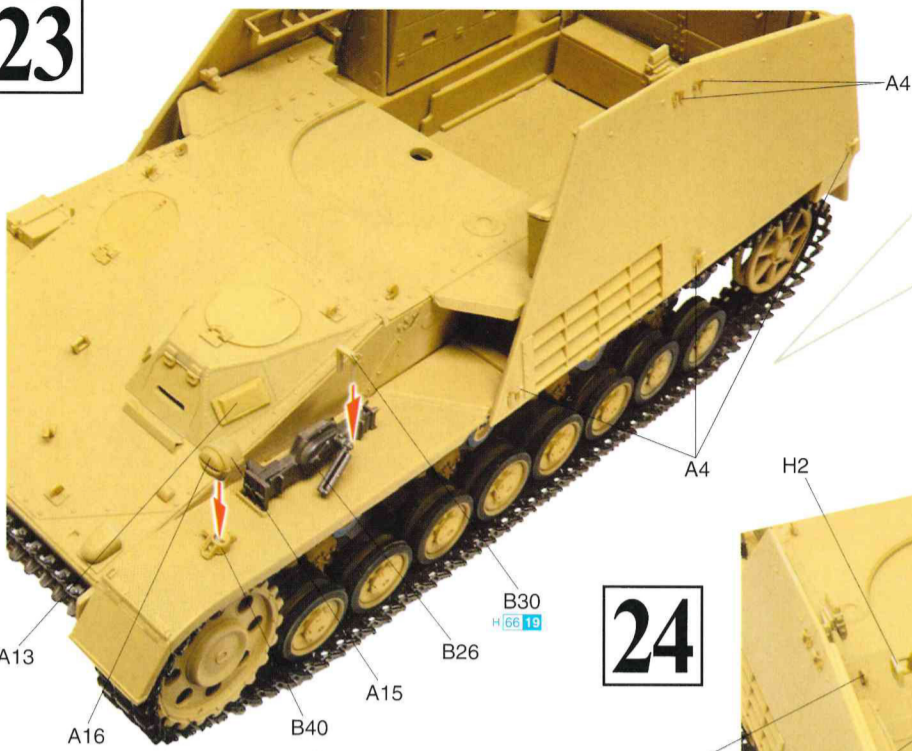


18

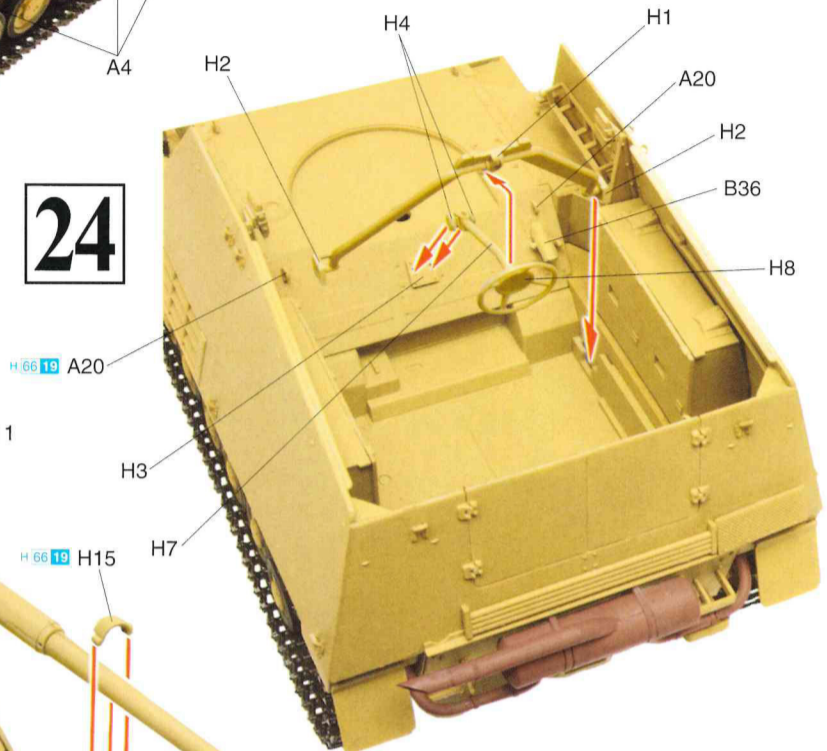




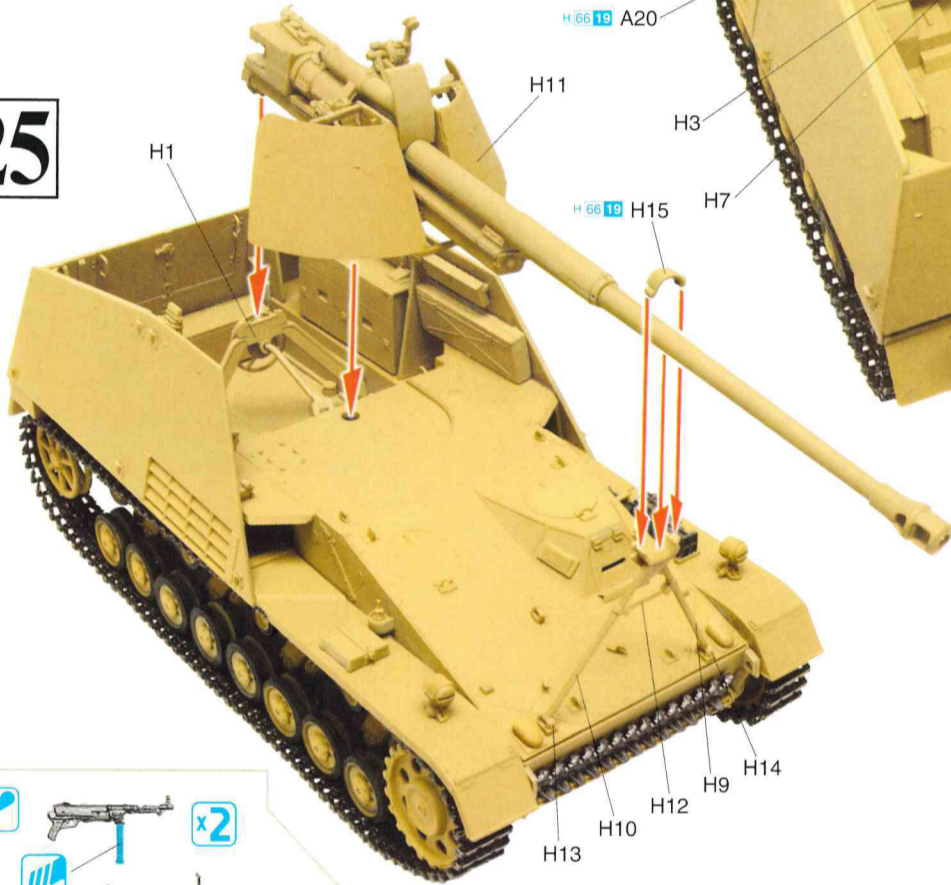
23



24



25

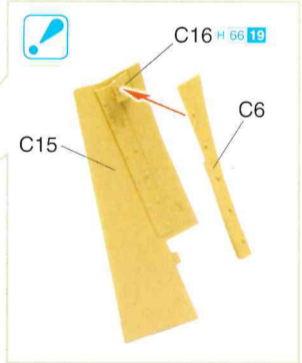
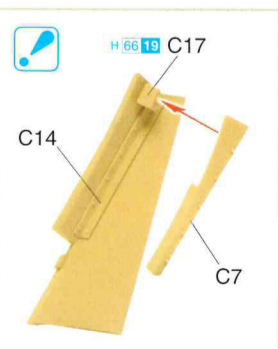
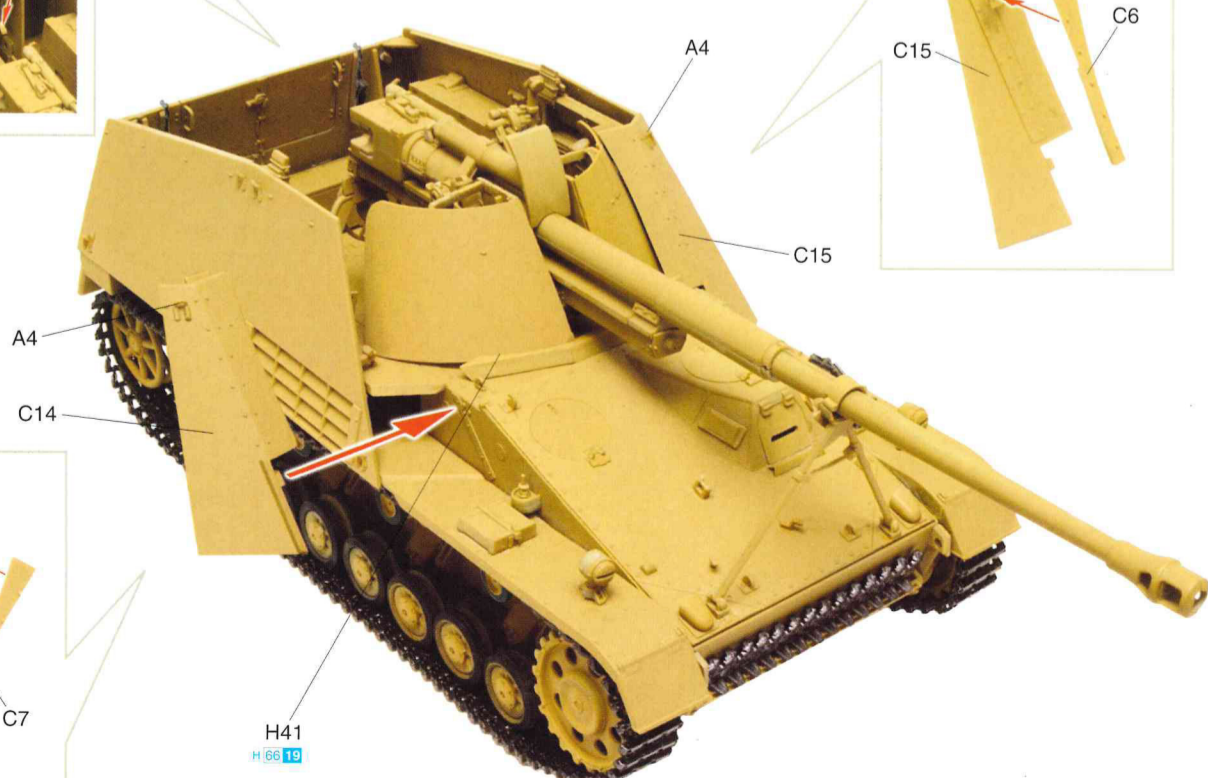


26



真鍮製砲弾付き
BRASS PROJECTILES INCLUDED

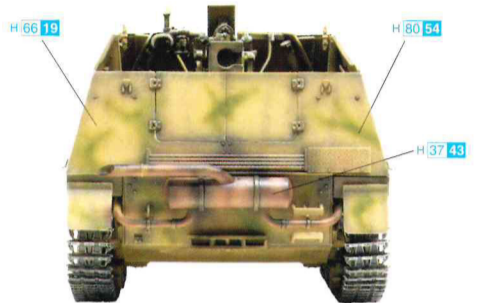
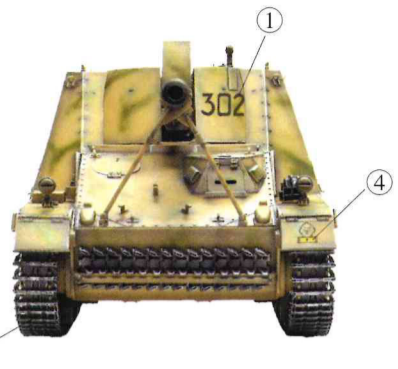
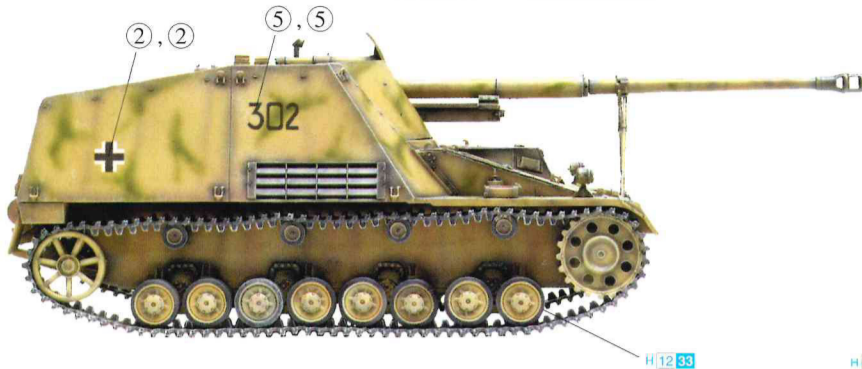
27



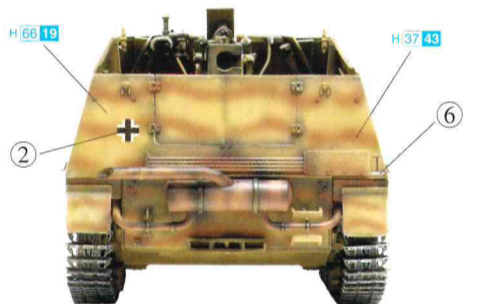
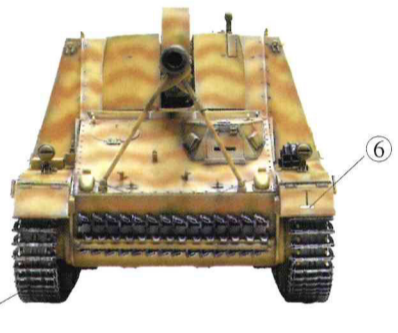
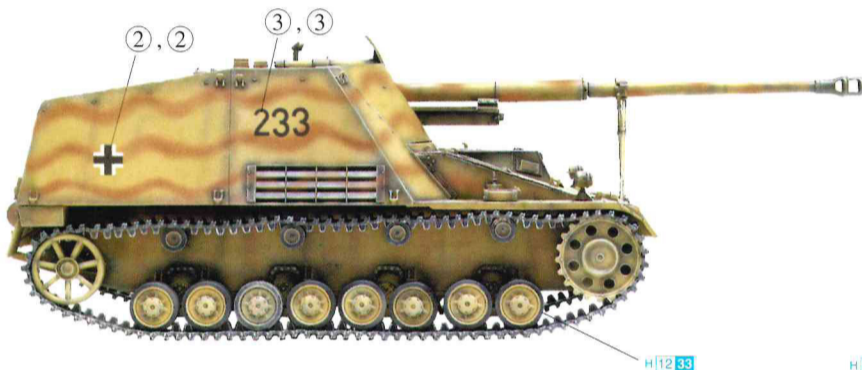
Marking & Painting

マーキング及び塗装図 Markierungen und Bemalung Decoration et Peinture Marchio & Pittura 標貼及着色指示

Schwere Heeres Panzerjager, Abteilung 525



Schwere Heeres Panzerjager, Abteilung 560



■デカールの貼り方

- ①デカールを貼るところのほこりや汚れを、ぬらした布できれいにふきとってください。
- ②貼らないデカールを台紙ごとハサミで切りとり、1枚ずつ水またはぬるま湯に台紙を下にして20秒くらい浮かべます。
- ③水から出したらタオルの上ののせ、指先でデカールが動くか確かめた後、貼るところにおいて静かに台紙をずします。
- ④指先に少し水をつけて正確な位置にデカールを動かした後、やわらかく、よく水を吸う布でデカールを押さえて内側の水分や気泡を押し出します。
- ⑤デカールが完全に乾いたら少し水をつけた布で、デカールのまわりのノリをふきとります。

■Das Korrekte Aufbringen der Abziehbilder

- ① Oberfläche des Modells mit feuchtem Tuch reinigen.
- ② Jedes Motiv einzeln aus dem Bogen herausschneiden und 20 Sekunden in warmes Wasser tauchen.
- ③ Mit dem Finger prüfen, ob sich das Motiv vom Trägerpapier gelöst hat. Wenn ja, so schieben Sie es vom Papier weg and seine genaue Position auf dem Modell.
- ④ Korrigieren Sie die exakte Lage mit nasser Fingerspitze und drücken Sie Wasserblasen unter dem Abziehbild mit einem weichen Baumwolltuch weg.
- ⑤ Entfernen Sie beim Antrocknen der Abziehbilder die Klebemittelränder mit einem feuchten Tuch.

■Comment appliquer les décalcomanies correctement

- ① Nettoyer la surface du modèle avec un chiffon humide.
- ② Découper chaque décalcomanie de sa feuille de papier et la plonger dans l'eau tiède pendant vingt secondes.
- ③ Vérifier avec le bout du doigt si le dessin se détache de son papier-support. Si oui, le positionner à l'endroit choisi sur le modèle et retirer doucement le papier-support.
- ④ Positionner la décalcomanie correctement avec un doigt humide et éponger tout restant d'eau et toutes bulles d'air sous la décalcomanie avec un chiffon doux.
- ⑤ Quand les décalcomanies sont sèche, détacher le colle autour des décalcomanies avec un chiffon humide.

■Correct Method for Applying Decals

- ① Clean model surface with wet cloth.
- ② Cut each design out of decal sheet and dip them in warm water for 20 seconds.
- ③ Check with finger tip if design is loose on base paper. If so, place it on proper position on model and slide off base paper leaving design on model.
- ④ Move design to exact position with wet finger tip, and push out excess water and air bubbles under decal with soft cotton cloth.
- ⑤ When decals get dry, wipe off with wet cloth excess glue left around decals.

■Modo esatto per applicare le decalcomanie

- ① Pulire la superficie del modello con un panno umido.
- ② Ritagliare ciascun disegno dal foglio decalcomanie e immergerli in acqua calda per 20 secondi.
- ③ Controllare col polpastrello se il disegno è allentato sulla base di carta. In questo caso, applicarlo nella esatta posizione sul modello facendolo scivolare dalla base di carta.
- ④ Spostare il disegno nella esatta posizione mediante il polpastrello umido, quindi togliere l'acqua in eccesso e le bolle d'aria sotto la decalcomania mediante un panno soffice di cotone.
- ⑤ Quando la decalcomanie sono asciutte, togliere con un panno umido l'eccesso di colla intorno alla decalcomania stessa.

■貼上水印標貼的正確方法：

- ① 用濕布抹乾淨模型表面。
- ② 按照各標貼的形狀從標貼紙上切出，浸到溫水之中約 20 秒。
- ③ 用指尖試行觸摸以確定標貼是否已脫離底紙，如果屬實，則把標貼連底紙放到模型表面的適當位置上，小心地將底紙移去，把標貼留在模型表面。
- ④ 以濕水的指尖把標貼移到正確的位置上，再用柔軟的綿質布料把標貼輕壓，以擠出標貼底下的氣泡和水分。
- ⑤ 標貼乾後，用濕布輕拭標貼及其附近的模型表面，以洗去可能殘留在標貼附近的多餘膠水，確保效果完美。



Copyright © 2002
Printed in China
6165-01