



Aero L-39ZA Albatros



Aero L-39 Albatros is one of the most popular training jets in the world. Produced in large series since the early 70's, these aircraft are still in operational service in lots of countries, including Russia and Iraq. In the 70's and 80's it was the standard trainer in most Warsaw Pact air forces. It was produced as the L39C (trainer), L-39ZA / ZO (light ground attack) and L-39 V (target tug).



Aero L-39 Albatros je jedním z nejrozšířenějších cvičných proudových letadel. L-39 byl vyráběn ve velkých sériích od počátku sedmdesátých let, jako L-39 C (cvičný), L-39 ZA / ZO (lehký bitevní) a L-39 V (pro vleč terčů). A do konce osmdesátých let byl standardním cvičným strojem států Varšavské smlouvy a dosud zůstává ve výzbroji řady vojenských letectev, včetně Letectva Armády ČR.

ATTENTION *

UPOZORNĚNÍ *

ACHTUNG *

ATTENTION *

注意



Carefully read instruction sheet before assembling. When you use glue or paint, do not use near open flame and use in well ventilated room. Keep out of reach of small children. Children must not be allowed to suck any part, or pull vinyl bag over the head.



Před započítím stavby si pečlivě prostudujte stavební návod. Při používání barev a lepidel pracujte v době větrané místnosti. Lepidla ani barvy nepoužívejte v blízkosti otevřeného ohně. Model není určen malým dětem, mohlo by dojít k poškození dílů.



lire soigneusement la fiche d'instructions avant d'assembler. Ne pas utiliser de colle ou de peinture à proximité d'une flamme nue, et aérer la pièce de temps en temps. Garder hors de portée des enfants en bas âge. Ne pas laisser les enfants mettre en bouche ou sucer les pièces, ou passer un sachet vinyle sur la tête.



Von dem Zusammensetzen die Bauanleitung gut durchlesen. Kleber und Farbe nicht nahe von offenem Feuer verwenden und das Fenster von Zeit zu Zeit Belüftung öffnen. Bausatz von kleinen Kindern fernhalten. Verhüten Sie, daß Kinder irgendwelche Bauteile in den Mund nehmen oder Plastiktüten über den Kopf ziehen.



組み立てる前に必ず説明書をお読み下さい。接着剤や塗料をご使用の際は、窓を開けて十分な換気をおこない、火のそばでは使用しないで下さい。小さな子供の手の届かない所に必ず保管してください。部品や破片を噛んだり、なめたり、飲んだりすると大変危険です。又、部品を取り出した後のビニール袋は、小さな子供が頭から被ったりすると窒息する恐れがありますので、破り捨てして下さい。

INSTRUKTION SIGNS * INSTR. SYMBOLY * INSTRUKTION SINNBILDEN * SYMBOLES * 記号の説明



OPTIONAL
FACULTATIF
NACH BELIEBEN
VOLBA
選択する



BEND
PLIER SIL VOUS PLAIT
BITTE BIEGEN
ZGIBEN
折る



OPEN HOLE
FAIRE UN TROU
OFFNEN
VYVRÁTAT OTVOR
穴を開ける



SYMMETRICAL ASSEMBLY
MONTAGE SYMÉTRIQUE
SYMMETRISCHE AUFBAU
SYMMETRICKÁ MONTÁ
左右均等に組み立てる



NOTCH
L'INCISION
DER EINSCHNITT
ZÁŘEZ
切る



REMOVE
RETIRER
ENTFERNEN
ODRÍZNOUT
移す



APPLY EXPRESS MASK
AND PAINT BEFORE
GLUING
POU ÍT EXPRESS MASK
NABARVIT PŘED SLEPENÍM

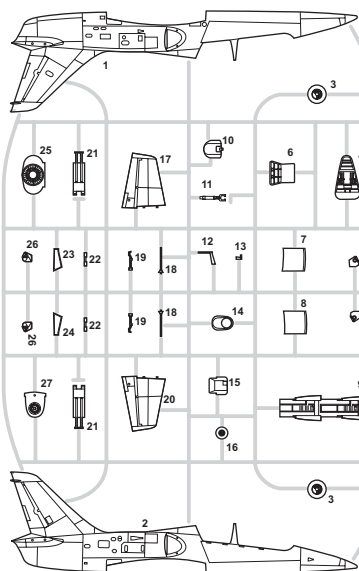
GUNZE

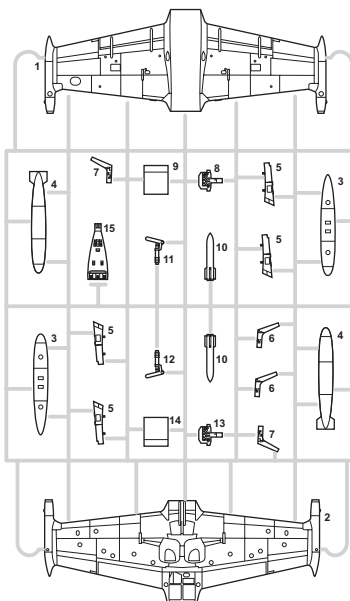
APPROXIMATE COLOR MATCH

AQUEOUS	Mr.COLOR		TAMIYA	HUMBROL	REVELL	TESTORS
H 1	1	WHITE / WEISS / BLANC / BILÁ	X 2	34	4	1768
H 3	3	RED / ROT / ROUGE / ČERVENÁ	X 7	19	31	1503
H 4	4	YELLOW / GELB / JUANE / - LUTÁ	X 8	69	12	1514
H 12	33	BLACK / SCHWARZ / NOIR / ČERNÁ	XF 1	33	8	1749
H 24	58	ORANGE YELLOW / GELB ORANGE / ORAN- OVÁ		169		
H 34	39	YELLOW / GELB / JUANE / - LUTÁ		103		
H 50	135	GREEN / GRÜN / FONCÉ / ZELENÁ	X 25	2	61	
H 51	11	LIGHT GREY / HELLGRAU / GRIS METAL / SVĚTLÉ ŠEDÁ		183		1729
H 52	38	OLIVE DRAB / OLIVGRÜN / GRIS-BRUN OLIVE / OLIVOVÁ		155		1711
H 58	27	INTER.GREEN / INNEN GRÜN / FONCÉ / INTER. ZELENÁ		151		1715
H 68	116	DARK GREY / DUNKELGRAU / GRIS FONCÉ / TMAVÉ ŠEDÁ		27	79	1787
H 85	85	SAIL COLOR / LINNEN / TOILE / KRÉMOVÁ		71	314	
H 303	364	DARK GREEN / DUNKEL GRÜN / VERT FONCÉ / TMAVÉ ZELENÁ	FS 34 102	117	361	1713
H 304	132	OLIVE / OLIV / OLIVE / OLIVOVÁ	FS 34 087	155		1711
H 307	307	GRAY / GRAU / GRIS / ŠEDÁ	FS 36 270	128	374	1741
H 308	308	GRAY / GRAU / GRIS / ŠEDÁ		127		1528
H 313	313	SAND / SAND / SABLE / PÍSKOVÁ		121		1729
H 325	325	GRAY / GRAU / GRIS / ŠEDÁ	FS 36 375	129		1730
H 336	128	GREEN / GRÜN / VERT / ZELENÁ	FS 36 495	XF 57	168	362
H 405	126	DARK GREEN / DUNKEL GRÜN / VERT FONCÉ / TMAVÉ ZELENÁ	XF 5	105	361	
Mr.METAL COLOR						
MC211		CHROM SILVER / SILBER / ARGENT / STŘÍBRNÁ	X 11	11	90	1546
MC213		STEEL / STAHL / ACIER / OCEL	XF 16	56 + 53	91	1780
MC214		DARK IRON / DUNKEL EISEN / KOV. ČERNÁ	X 10	53		1795
MC218		ALUMINIUM / ALUMINIUM / ALUMINIUM / HLINÍK	XF 56	56	99	1781

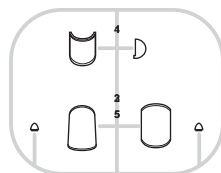
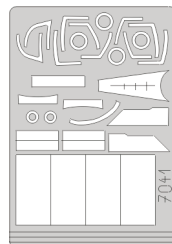
PLASTIC PARTS

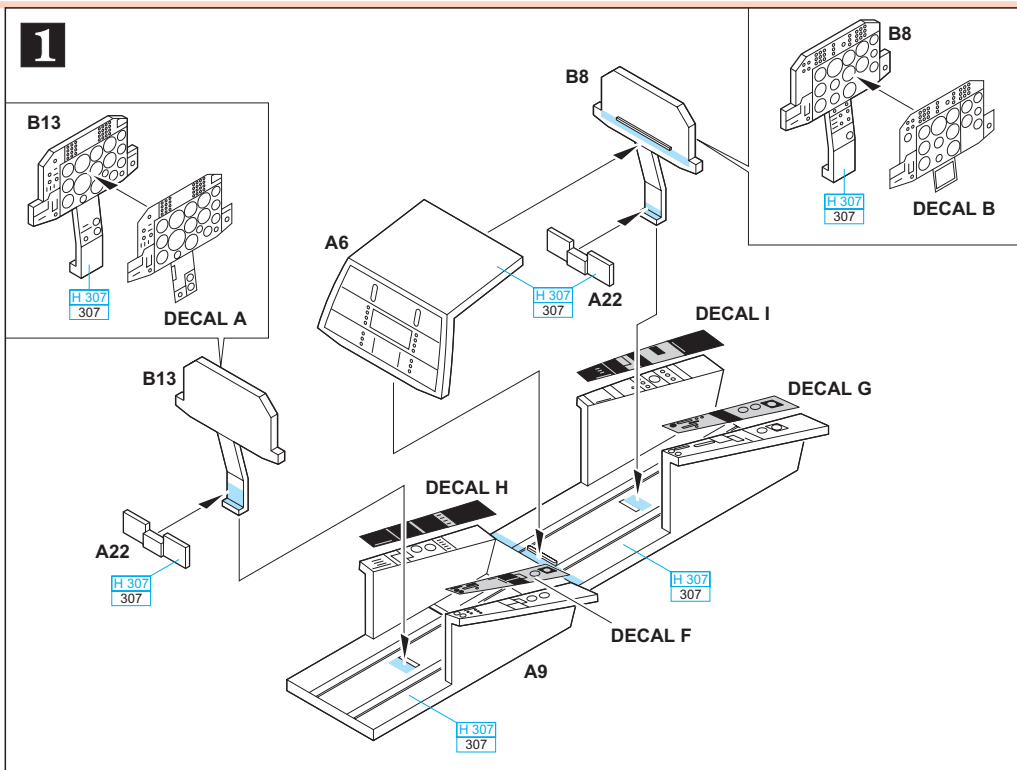
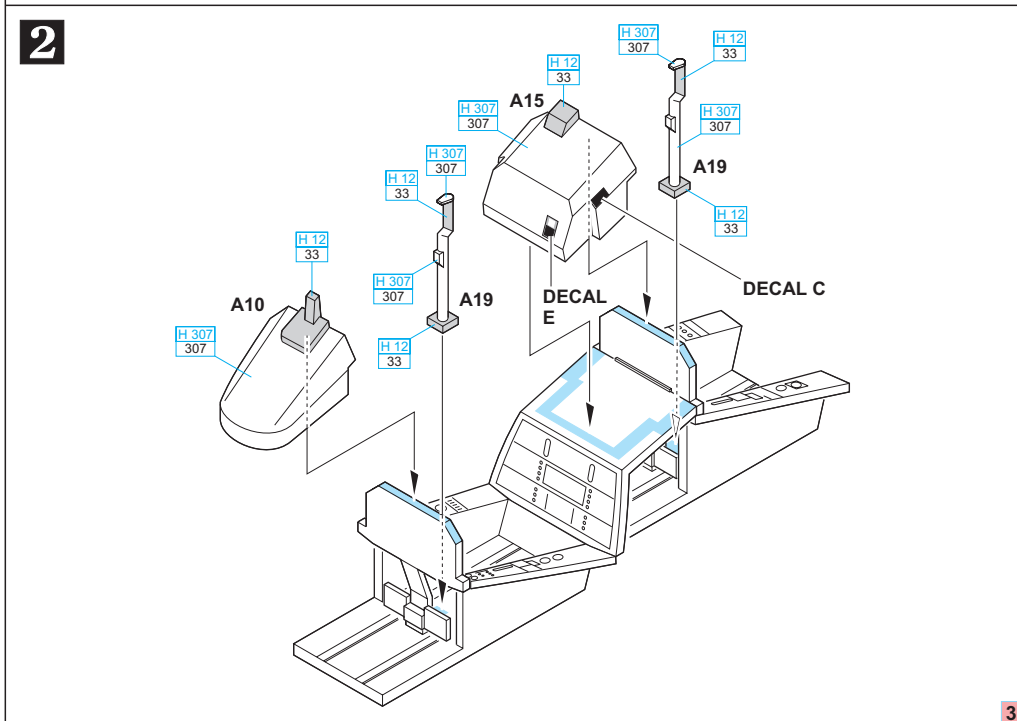
<A>

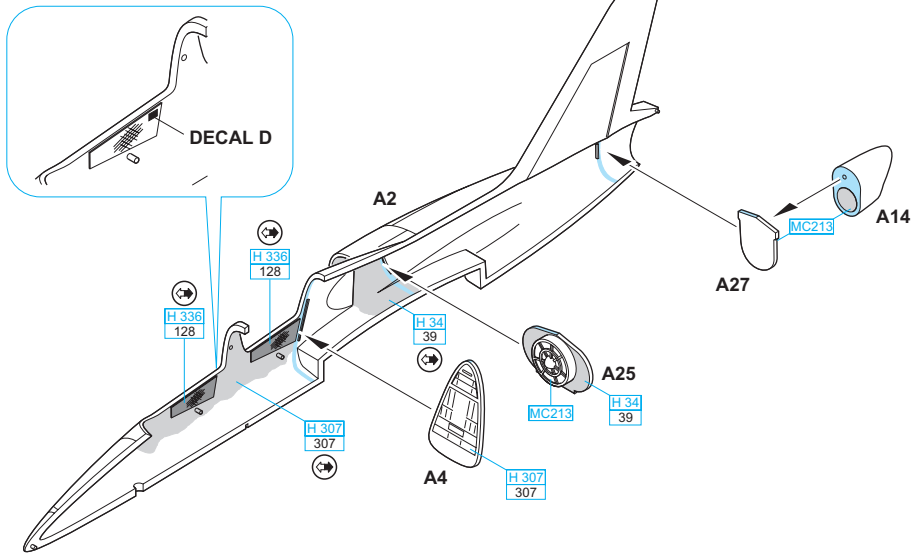
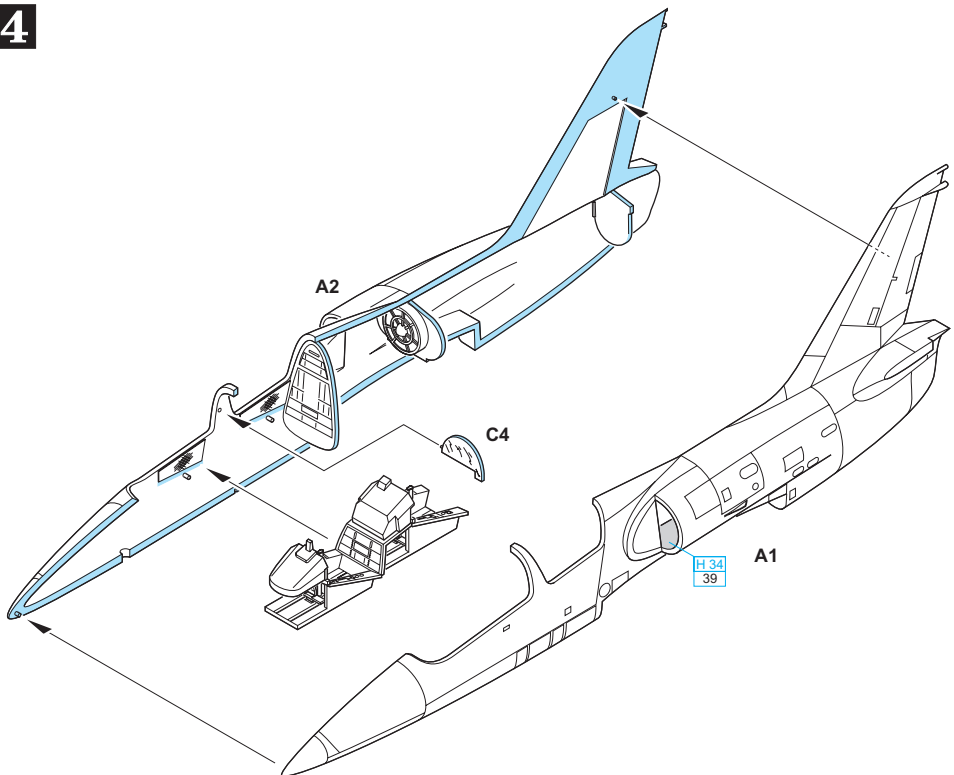




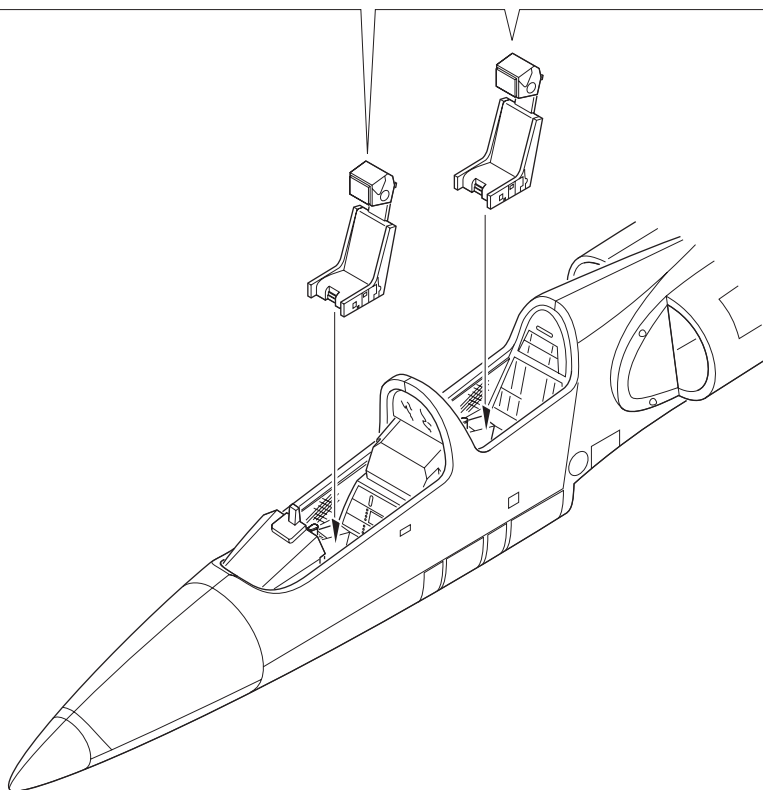
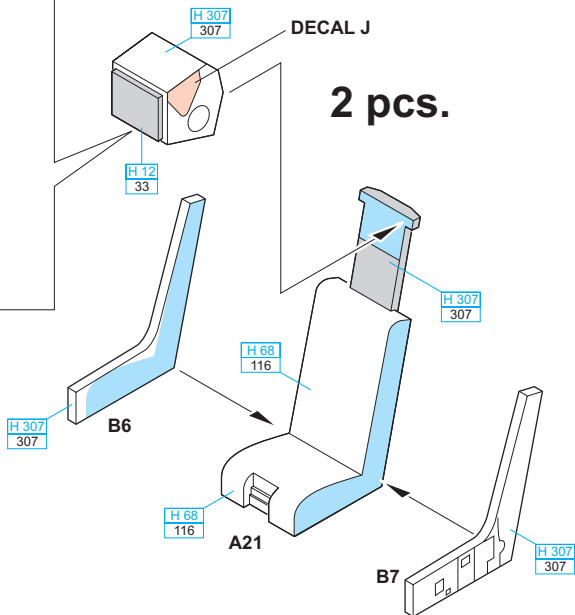
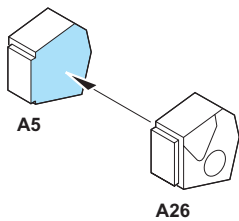
<C>

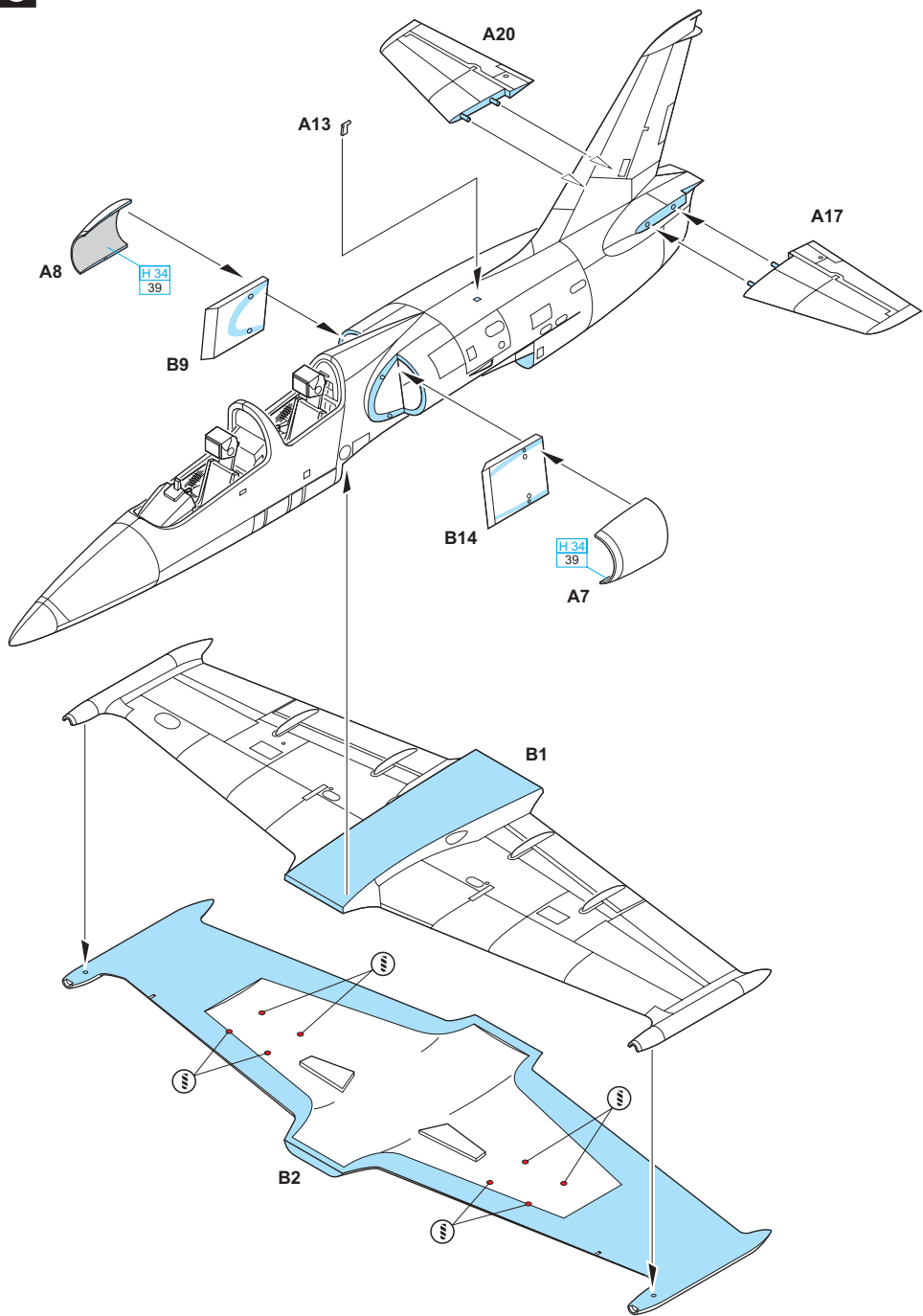

eduard
Express Mask


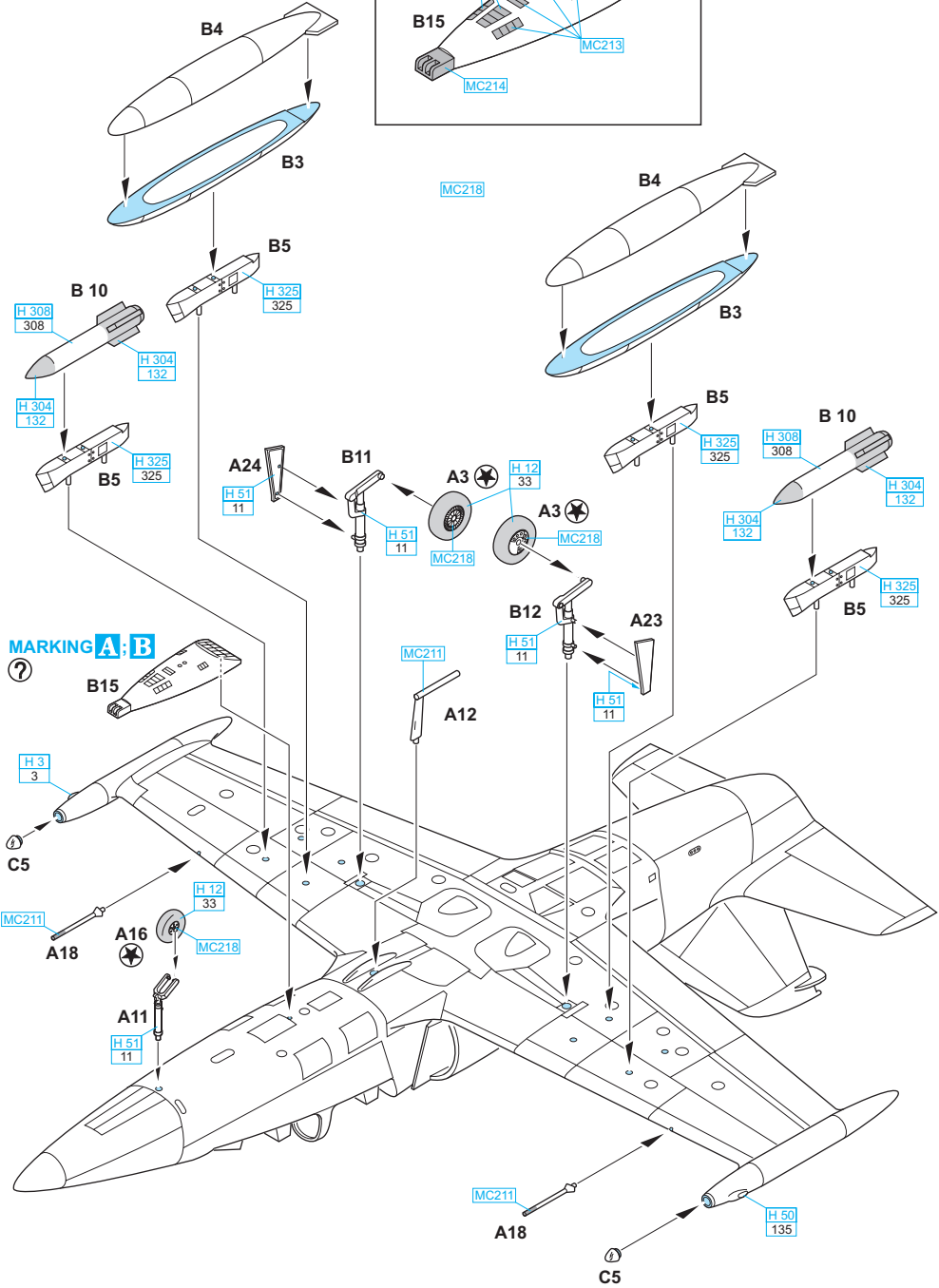
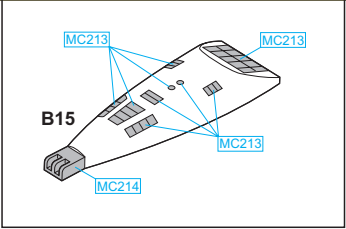
1**2**

3**4**

5





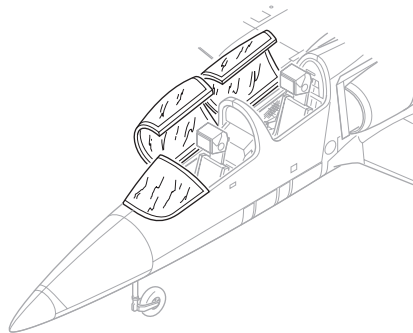
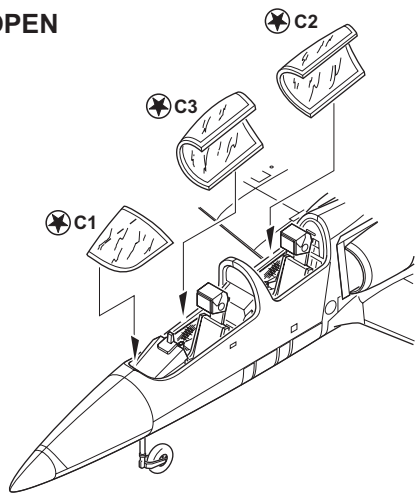


MARKING A; B



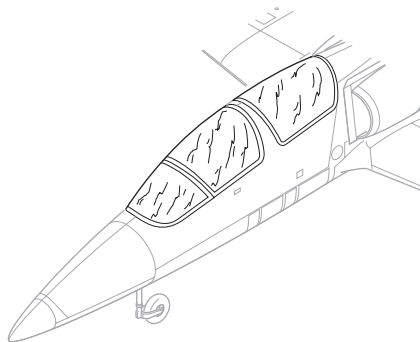
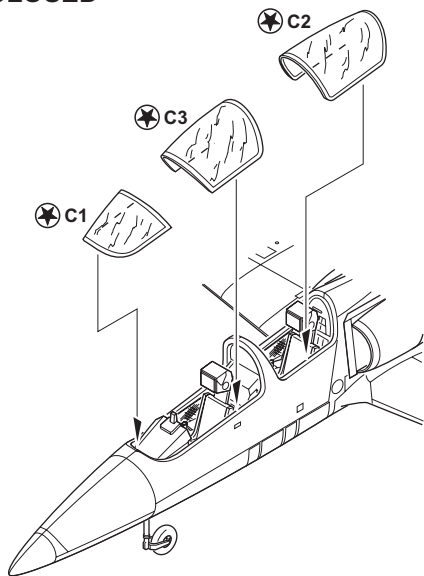
8

OPEN

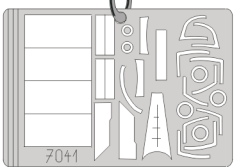


?

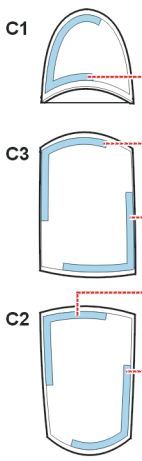
CLOSED



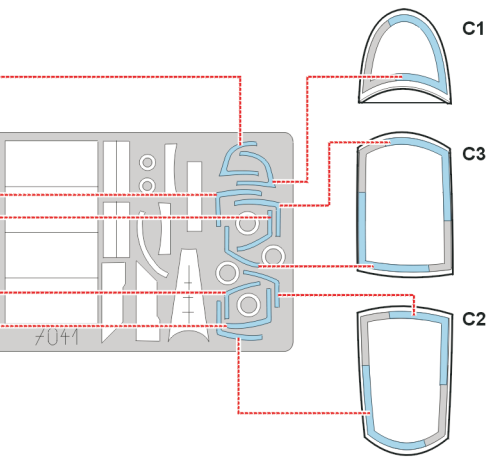
7041



1.)



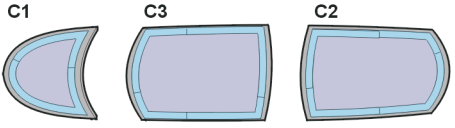
2.)



3.)



INTERIOR COLOR
BARVA INTERIÉRU

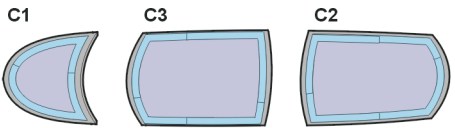


54.)



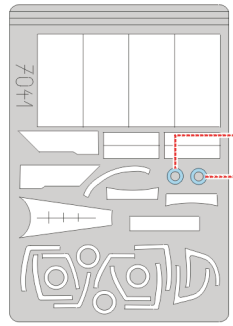
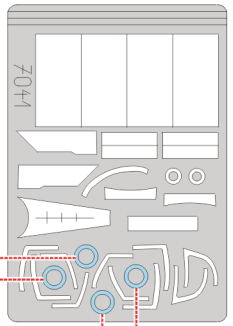
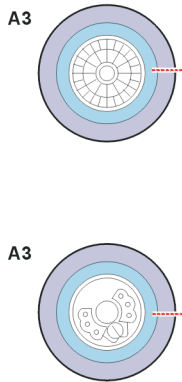
CAMOUFLAGE COLOR
BARVA KAMUFLÁŽE

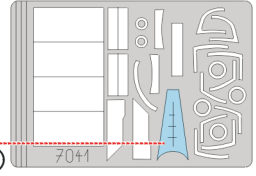
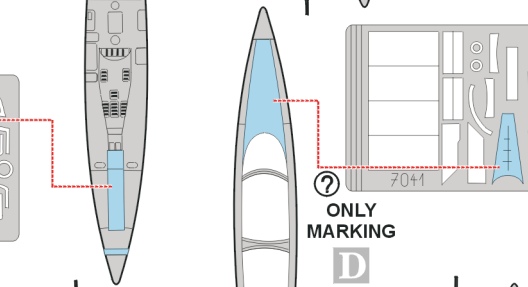
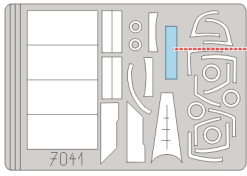
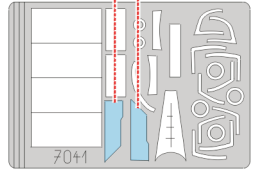
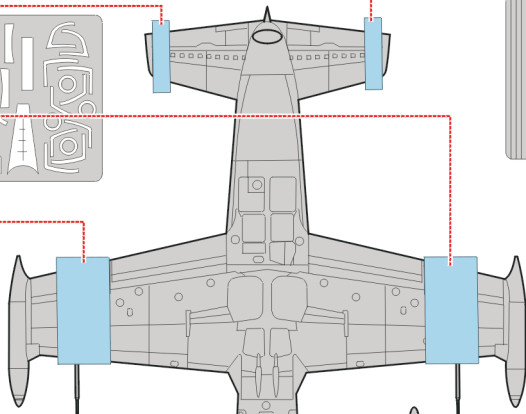
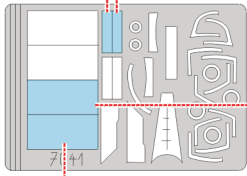
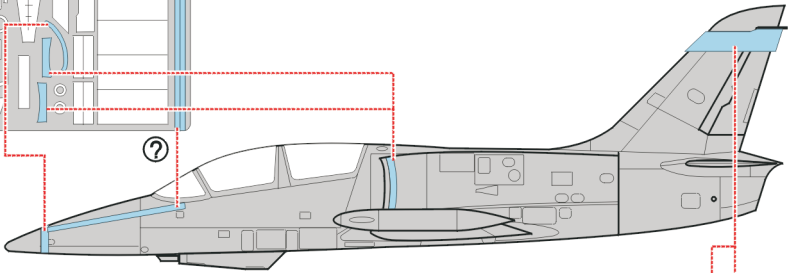
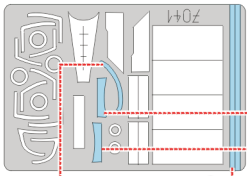
- MASKING TAPE
MASCOL



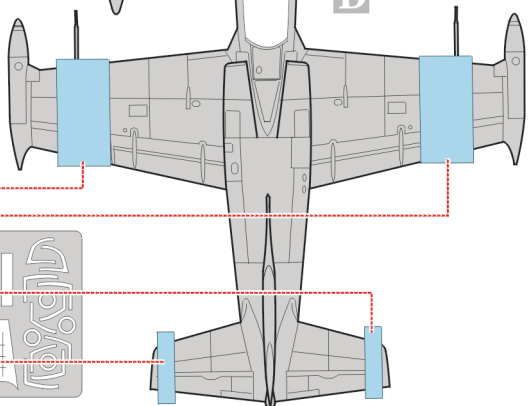
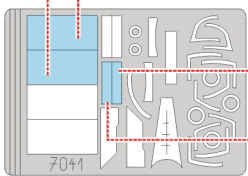
2 pcs.

- MASKING TAPE
MASCOL



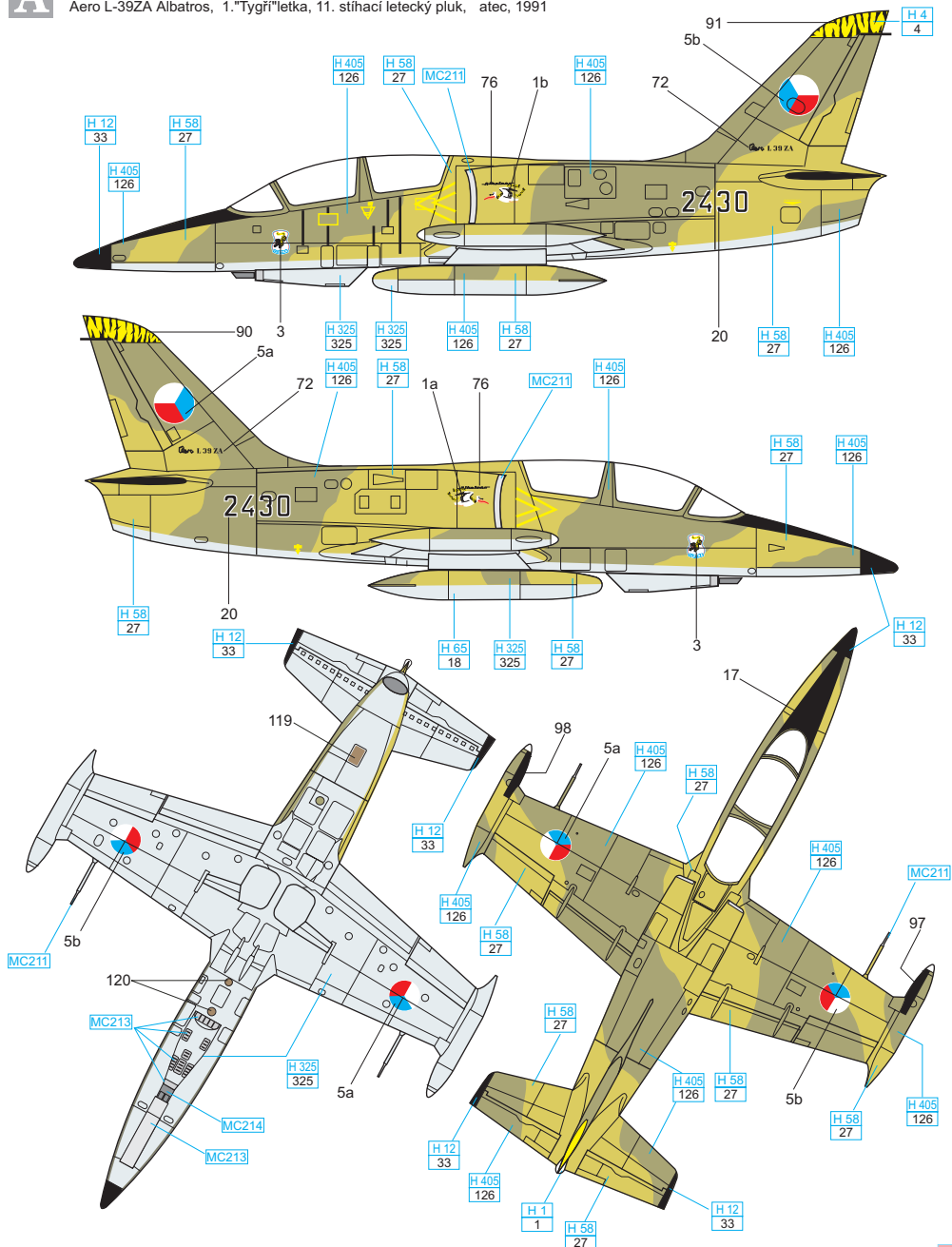


ONLY MARKING
D



A

Aero L-39ZA Albatros, 1st „Tiger” Squadron, 11th Fighter Regiment, Czechoslovak Air Force, atec Air Base, 1991
Aero L-39ZA Albatros, 1. "Tygří" letka, 11. stíhací letecký pluk, atec, 1991





OZNAČENÍ A ZBARVENÍ



MARKING & PAINTING



MARKIERUNGEN UND BEMALUNG

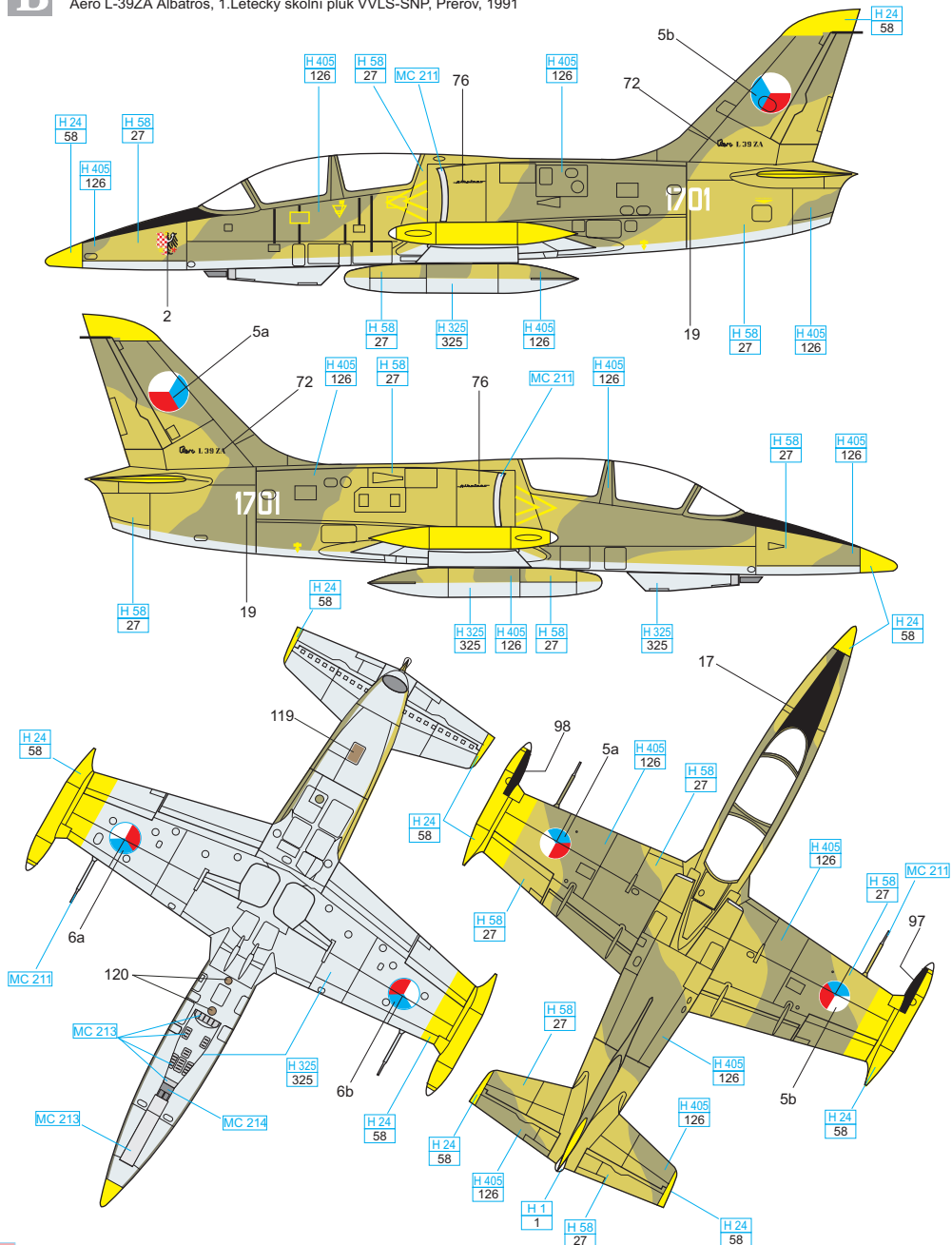


DECORATION ET PEINTURE

B

Aero L-39ZA Albatros, 1st Air School Regiment, Czechoslovak Air Force, Přerov Air Base, 1991

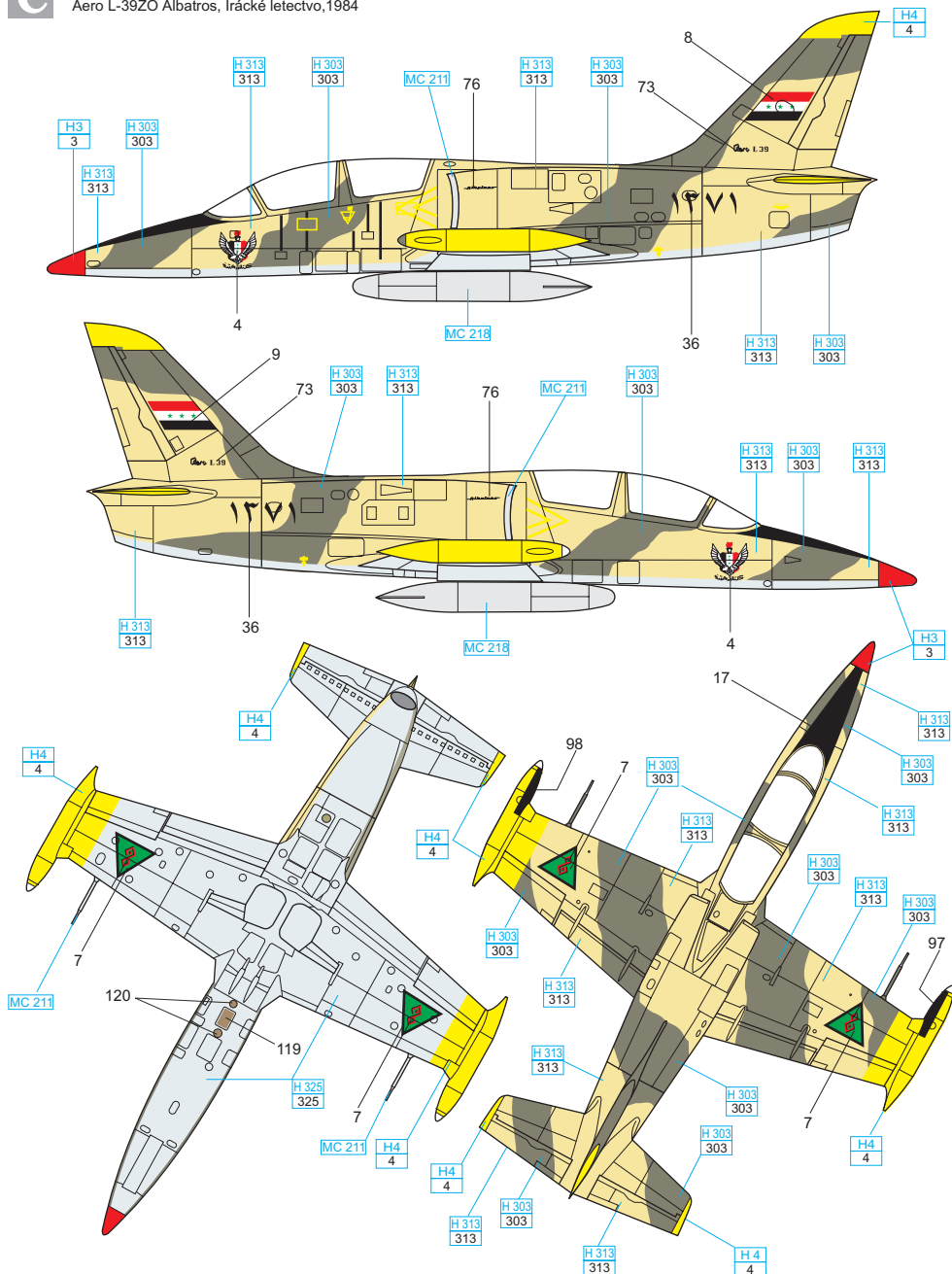
Aero L-39ZA Albatros, 1.Letecký školní pluk VVLS-SNP, Přerov, 1991



* OZNAČENÍ A ZBARVENÍ
MARKIERUNGEN UND BEMALUNG

* MARKING & PAINTING
* DECORATION ET PEINTURE

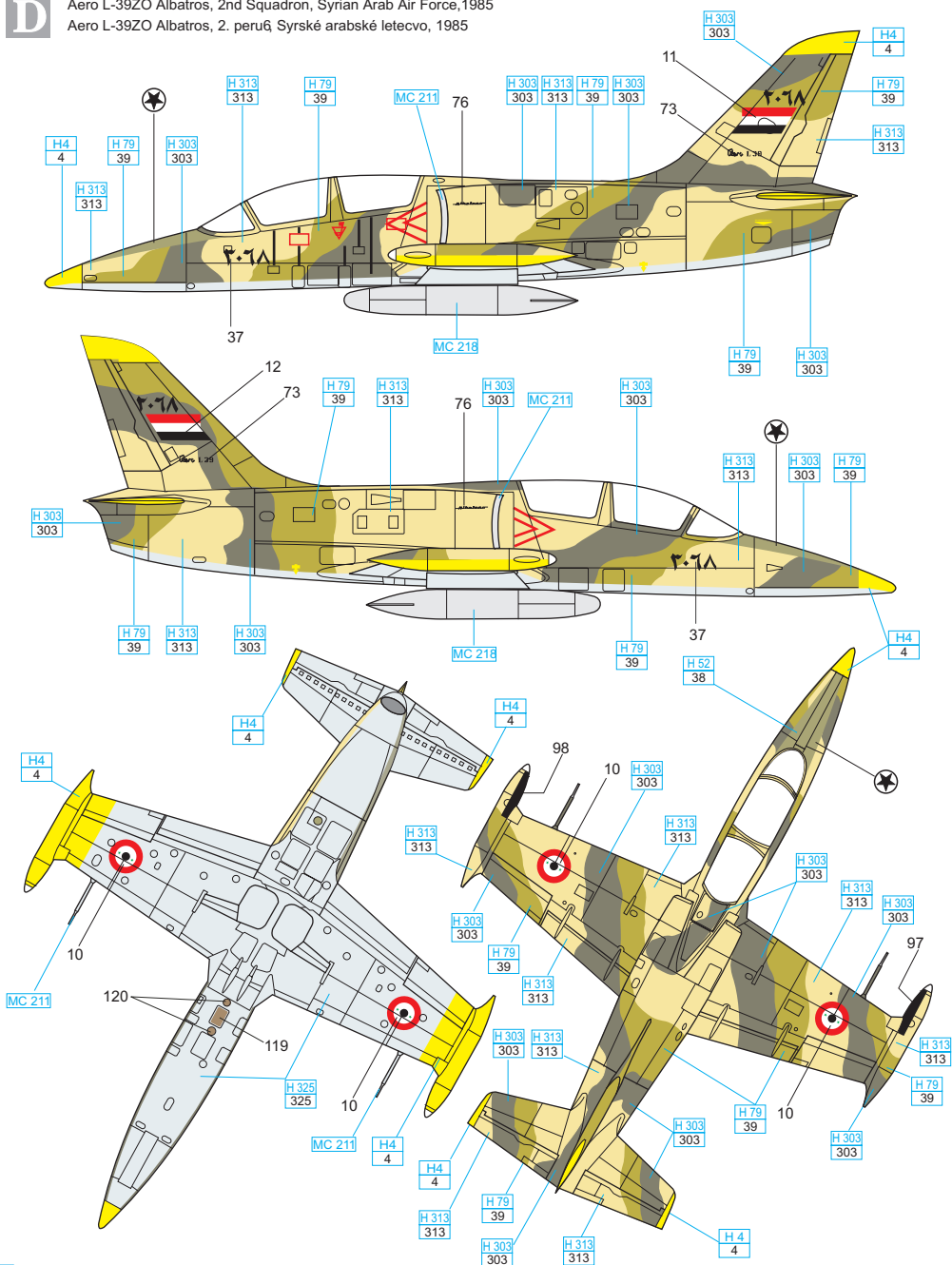
C Aero L-39ZO Albatros, Iraq Air Force, 1984
Aero L-39ZO Albatros, Irácké letectvo, 1984



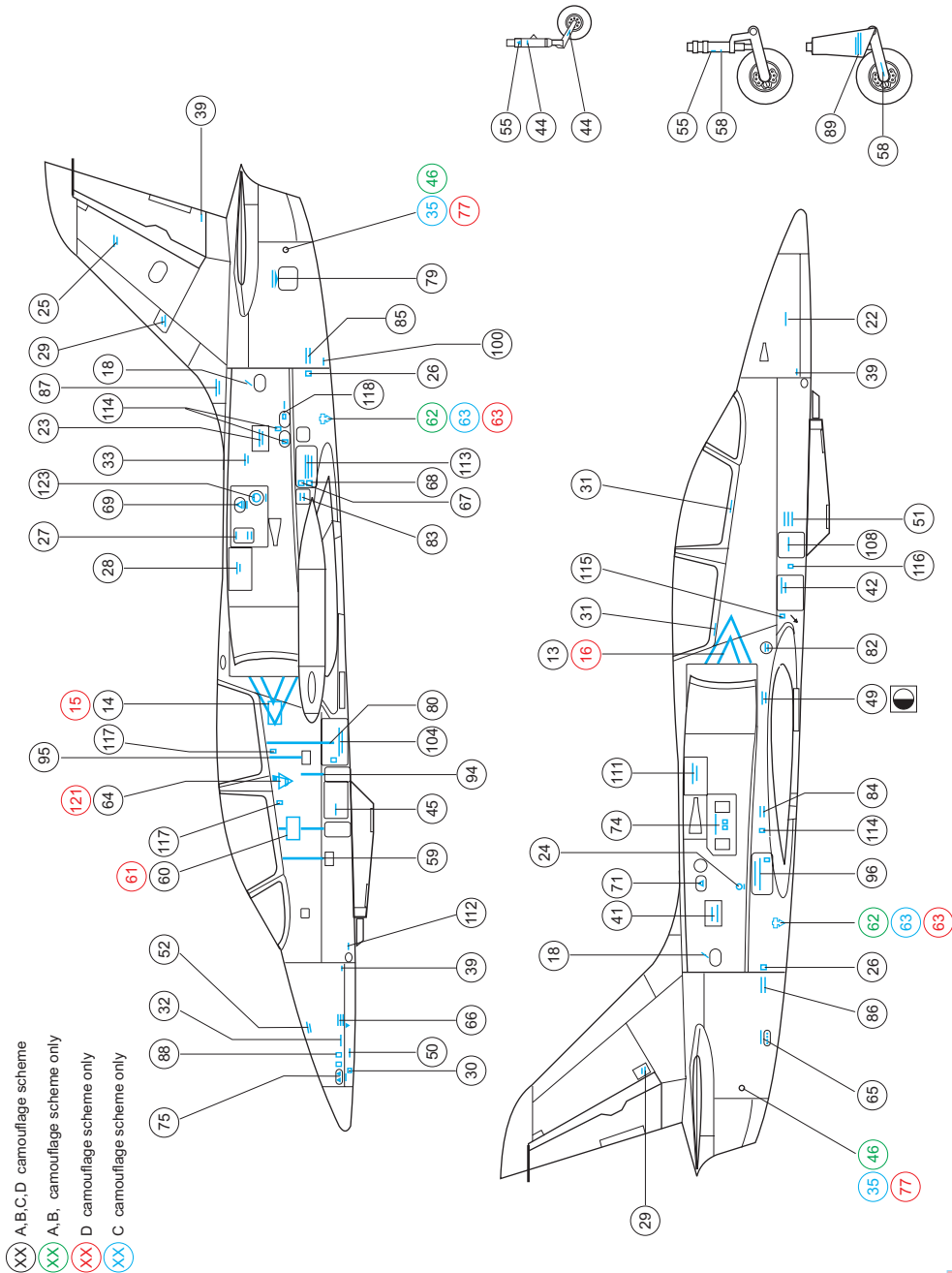
* OZNAČENÍ A ZBARVENÍ
MARKIERUNGEN UND BEMALUNG

* MARKING & PAINTING
* DECORATION ET PEINTURE

D Aero L-39ZO Albatros, 2nd Squadron, Syrian Arab Air Force, 1985
Aero L-39ZO Albatros, 2. peruĝ Syrské arabské letectvo, 1985



Aero L-39 Albatros - Stencil Data





OZNAČENÍ A ZBARVENÍ



MARKING & PAINTING



MARKIERUNGEN UND BEMALUNG



DECORATION ET PEINTURE

Aero L-39 Albatros - Stencil Data

