



PHOTO: TAKAFUMI HIROE

Hasegawa  
Hobby kits

# A-4E/F SKYHAWK™ 'MARINE CORPS'

09486 1:48 A-4E/F スカイホーク “マリンコア”

第2次大戦後、艦上戦闘機のジェット化は順調に進みましたが、小型艦上攻撃機のジェット化は立ち遅れ、朝鮮戦争終結後もレシプロ機のA-1スカイレイダーが主力でした。米海軍は朝鮮戦争での対地攻撃の重要性を充分認識していましたが、共産軍のMiG15に優る戦闘機を開発するため艦上攻撃機の開発はまた遅れることになりました。しかし、1950年代初め米海軍は次期艦上攻撃機の開発計画に着手しこの計画に対してダグラス社の設計チームは、軽量戦闘機の研究から生まれた総重量6.8トン、全幅8.4m足らずの小型機を提案しました。この思い切った設計案が認められ契約が結ばれ、1954年6月22日初飛行したプロトタイプ1号機(XA-4A)は、徹底的な重量軽減がなされ、主翼は左右一体にしてそれに胴体を乗せる機体構造の簡略化や整備性の容易さを考えて設計された機体でした。1979年2月に最終量産機の引き渡しを終了するまで、生産期間26年、総量産機数2,960機となり、いかにA-4スカイホークの基本設計が優れてい

たかを証明しています。A-4EはA-4Cの改良型でエンジンをJ65からJ52-P-6に換えた機体で、エンジン換装にともない空気取り入れ口の形状も変わり、主翼下面の兵装搭載量が最大8,200lb(3,720kg)に増強されました。A-4Fはアメリカ海軍向けの最後のタイプで、エンジンをJ52-P-8Aにパワーアップし、電子機器を収容するハンプ・フェアリングが胴体背面に追加されました。また、A-4Fはアメリカ海軍のアクロバットチーム“ブルー エンジェルス”にも1974年から1986年の間使用され、ダイナミックな飛行で観客を魅了しました。

データ(A-4E) 乗員:1名、全幅:8.38m、全長:12.59m、全高:4.57m、エンジン:P&W J52-P-6、推力:3,855kg、最大離陸重量:11,110kg、最大速度:1,085km/h/SL、固定武装:20mm機関砲x2、初飛行:1961年7月21日(A-4E)、1966年8月31日(A-4F)

Carrier-borne jet fighter development advanced at a brisk pace in the aftermath of WW2, but work on jet ground attack aircraft of similar capabilities did not, forcing the US Navy to rely on the propeller-driven A-1 Skyraider to carry out ground support/strike missions throughout the Korean War. While the Navy was fully aware of the necessity for new aircraft capable of performing these crucial missions, the appearance of the superlative Mig-15 in the Communist arsenal during the conflict required throwing virtually all military aviation design efforts into coming up with a fighter capable of besting the Soviet-built fighter, leaving very little left of the R+D pie for ground attack aircraft. However, once the urgency of the Korean situation diminished, the Navy was ready to move on with developments in this area, and in the early 1950s tasked the design team at Douglas Aircraft to come up with a next-generation carrier-borne ground attack plane. Douglas, utilizing the newest in light aircraft design technology, came up with a proposal for a small jet weighing a mere 6.8 tons and with a wingspan of only 8.4 meters. Douglas ended up with a Navy contract, and the prototype made its maiden flight on June 22, 1954, featuring a superlight airframe and a layout emphasizing efficient and simple

manufacture. For example, the main wing encompassed both left and right wings in a single structure mated to the fuselage for optimum strength and ease of construction. The fact that a total of 2,960 A-4 Skyhawks were built over the next 26 years until the production line closed in February 1979 attests to the excellence of the aircraft's design. The A-4E was developed from the A-4C model with the J65 engine replaced with the J52-P-6, a switchover which resulted in changes in the appearance of the air intake apparatus and in the ordnance payload capability being raised to 8,200lbs (3,720kg). The A-4F was the last Skyhawk developed for the US Navy, featuring a thrust-upgraded J52-P-8A and a hump fairing on top of the fuselage housing various electronics systems. The A-4F was also used by the Blue Angels, the Navy's dynamic aerobatic exhibition team, thrilling air show audiences the world over from 1974 to 1986.

(Data - A-4E) Crew: one; wingspan: 8.38m; length: 12.59m; height: 4.57m; engine: Pratt & Whitney J52-P-6 (with thrust of 3,855kg); maximum take-off weight: 11,110kg; maximum speed: 1,085km/h (at sea level); fixed armament: 20mm cannon x 2; maiden flight: July 21, 1961 (A-4E), August 31, 1966 (A-4F)

★ デカールをはってください。  
APPLY DECAL  
HIEAR ABZIEHBILD  
APPLIQUER DECALCOMANIE  
APPLICARE DECALCOMANIE  
PONER CALCOMANIA  
貼上水印紙

☐ 穴をあけてください。  
OPEN HOLE  
ÖFFNEN  
FAIRE UN TROU  
FORO APERTO  
HACER AQUJERO  
鑽孔

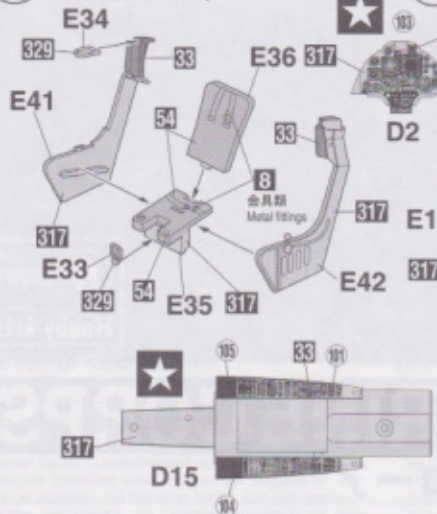
☐ 切り取ってください。  
REMOVE  
ENTFERNEN  
RETIRER  
SEPARARE  
CORTAR  
除去

✖2 2組つくってください。  
2 SETS NEEDED  
WIRD DOPPELT BENÖTIGT  
DEUX SETS NECESSAIRES  
NECESSARIE 2 SERIE  
SE NECESITAN DOS PIEZAS  
同様の制作二組

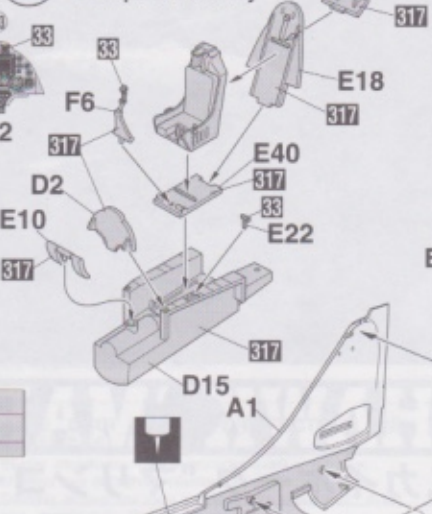
↔ どちらかを選んでください。  
OPTIONAL  
NACH BELIEBEN  
FACULTATIV  
FACOLTATIVO  
OPCIONAL  
可以選擇採用

このキットに接着剤及び塗料は含まれておりません。プラスチック専用の物を別にお求め下さい。

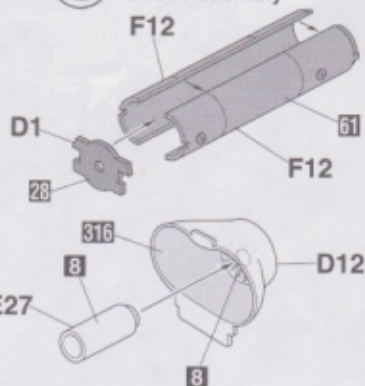
### 1 座席の組み立て Seat Assembly



### 2 コックピットの組み立て Cockpit Assembly

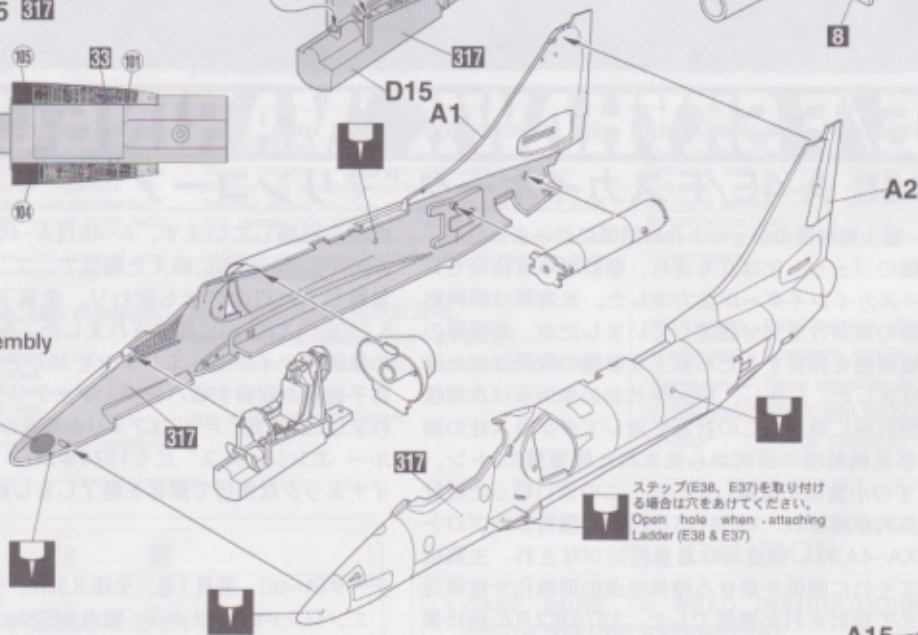


### 3 ダクトの組み立て Duct Assembly



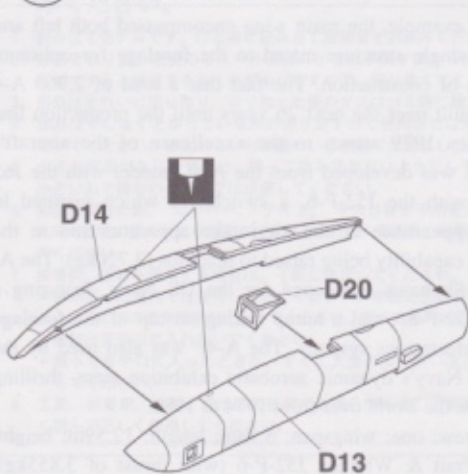
### 4 胴体の組み立て Fuselage Assembly

8g   
オモリを入れてください。  
INSERT BALLAST  
オモリは入っていません。  
Ballast is not included in this kit

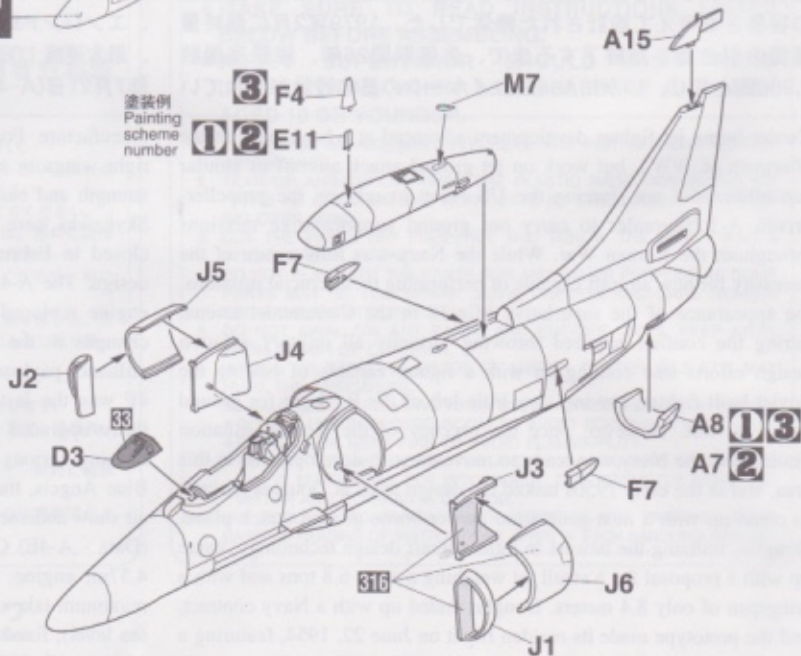


ステップ(E38, E37)を取り付ける場合は穴をあけてください。  
Open hole when attaching Ladder (E38 & E37)

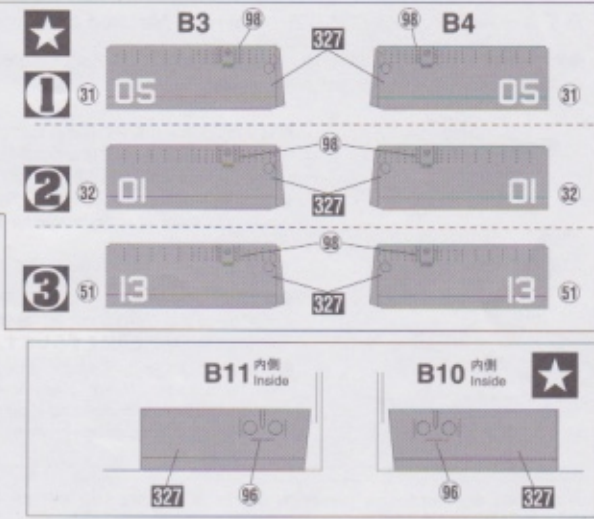
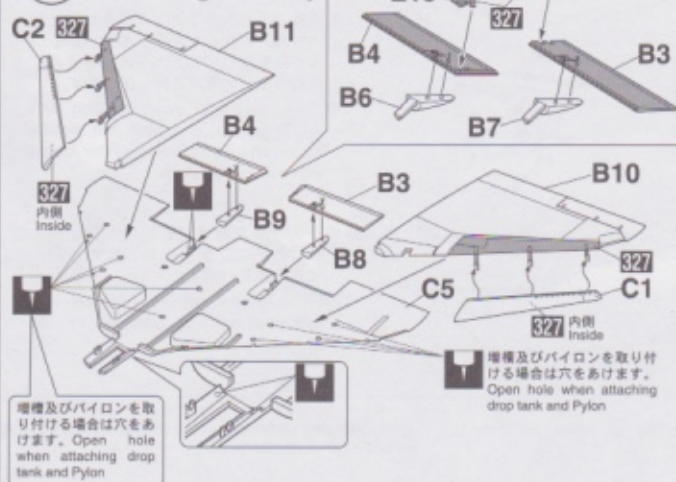
### 5 エアインテークの取り付け Air Intake Installation



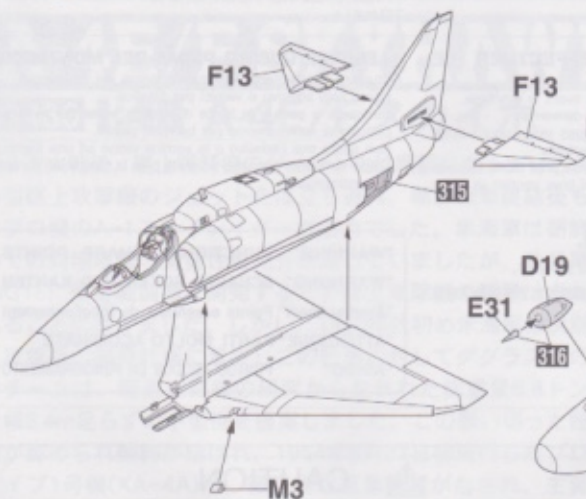
塗装例  
Painting  
scheme  
number



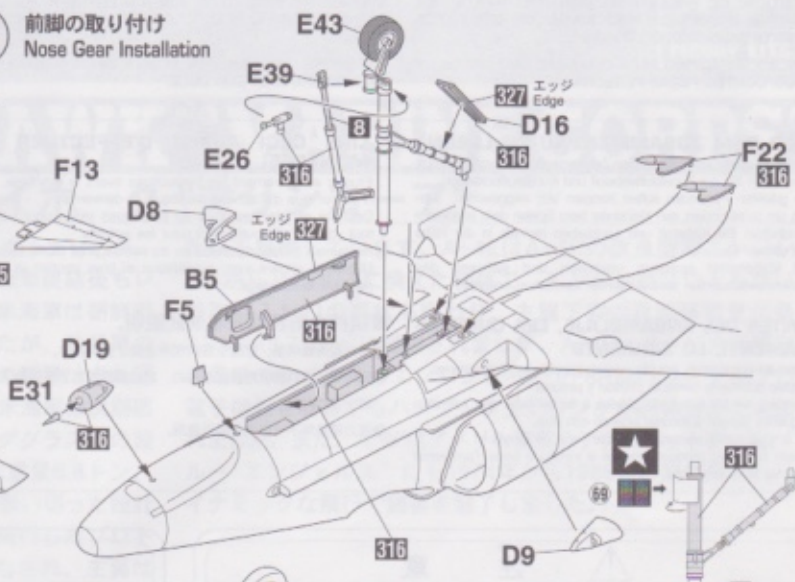
**6** 主翼の組み立て  
Main Wing Assembly



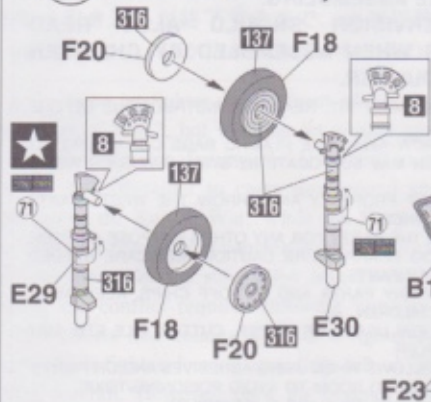
**7** 主翼の取り付け  
Main Wing Installation



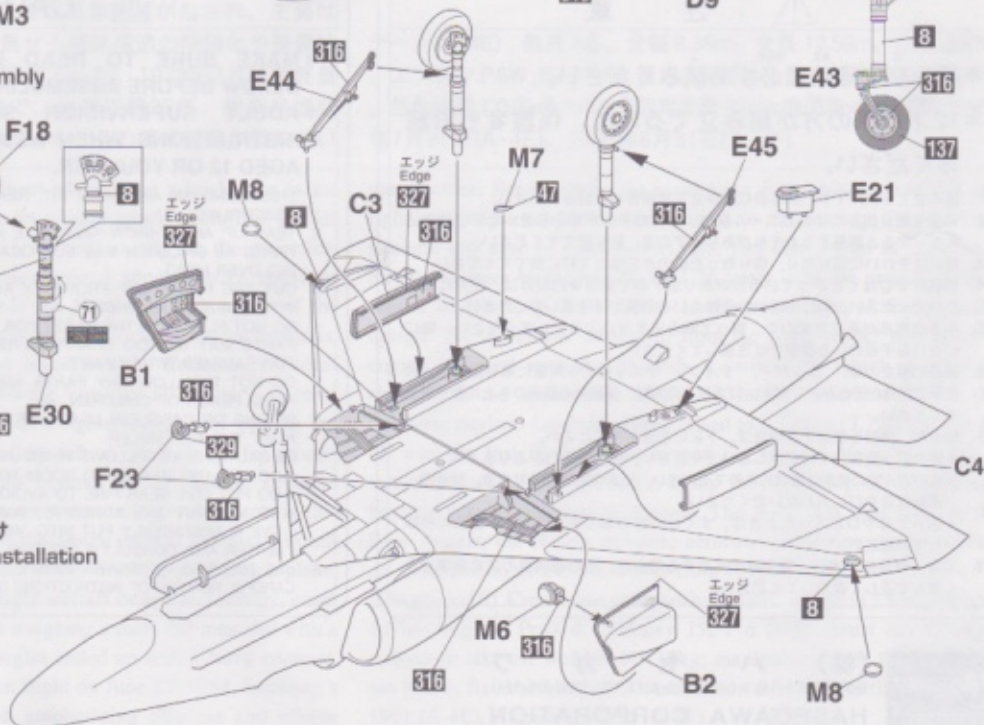
**8** 前脚の取り付け  
Nose Gear Installation



**9** 主脚の組み立て  
Main Gear Assembly

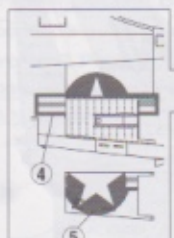


**10** 主脚の取り付け  
Main Gear Installation



# 11 尾部の組み立て Tail Assembly

★ (11) 28 316 E46 3 A5 3 A5  
1 2 A4 1 2 A3 E24



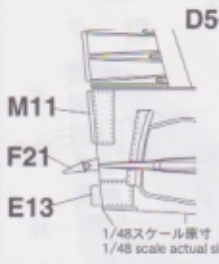
A9 327  
 エアブレーキ開状態  
 Airbrake in open position  
8 316 8 F3 327



A10 327  
 エアブレーキ開状態  
 Airbrake in open position  
8 F3 327

8 50%+  
28 50%  
 A9, F3はデカールをはって  
 から取り付けてください  
 Attach parts A9 and F3  
 after applying decals.

A10, F3はデカールをはって  
 から取り付けてください  
 Attach parts A10 and F3  
 after applying decals.

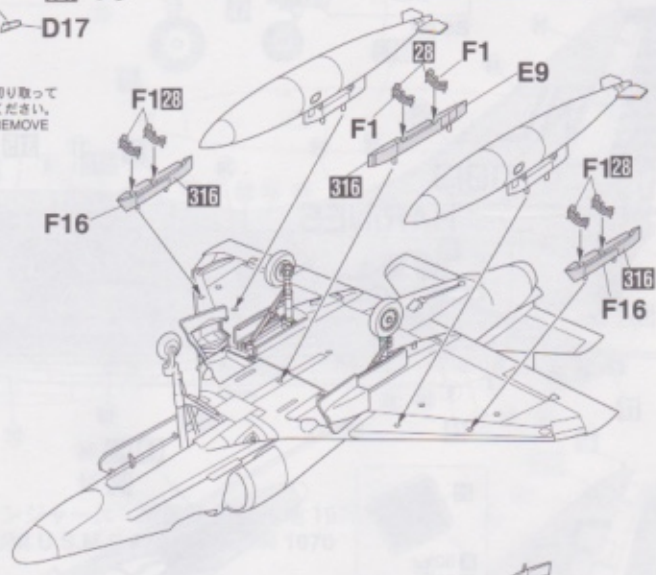
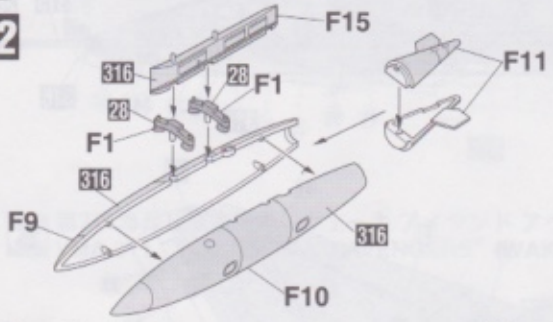


8 50%+  
28 50%  
 切り取って  
 ください  
 REMOVE

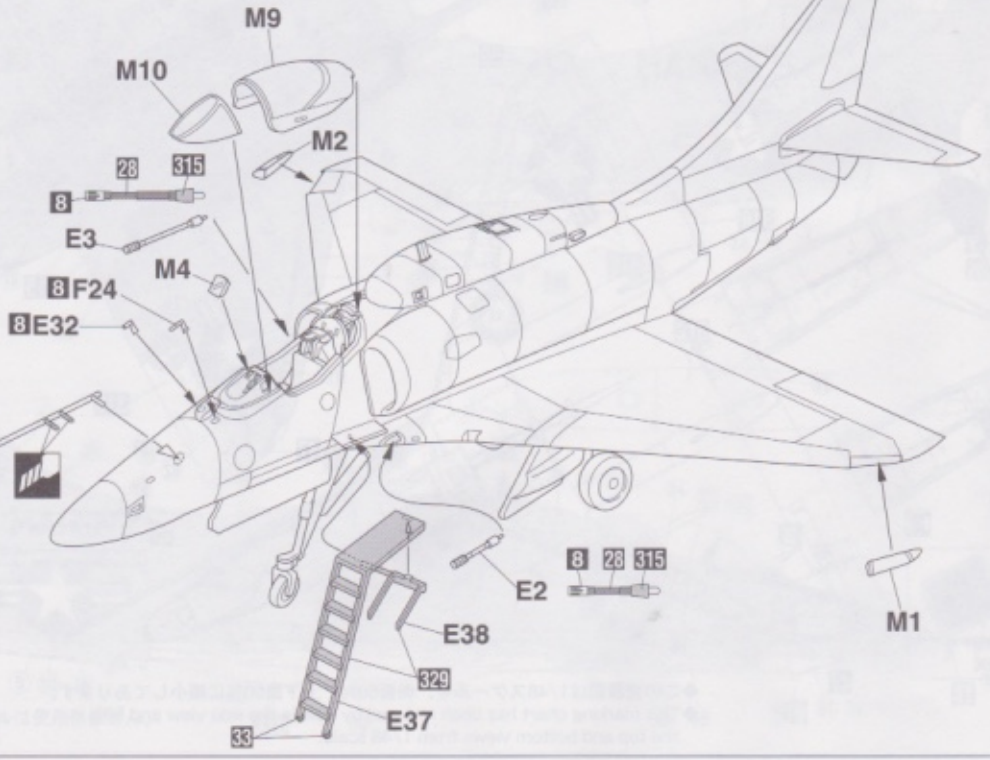
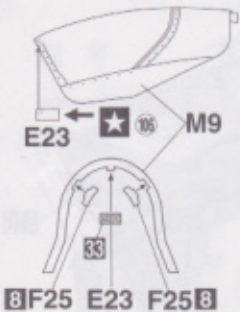
M11 8 F21 8 E13  
 1/48スケール厳守  
 1/48 scale actual size

# 12 ドロップタンクの取り付け Drop tank Installation

x2



# 13 最終の組み立て Final Assembly

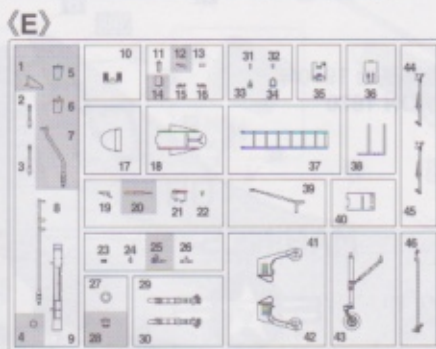
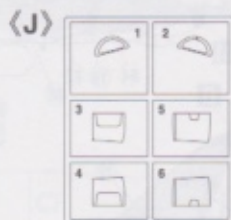
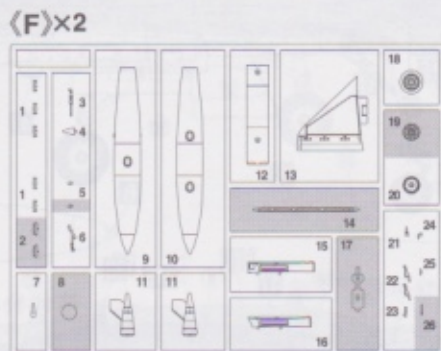
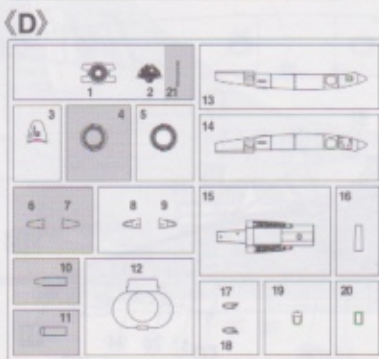
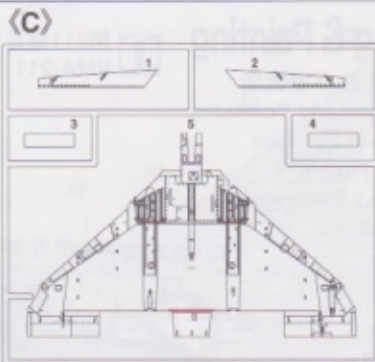
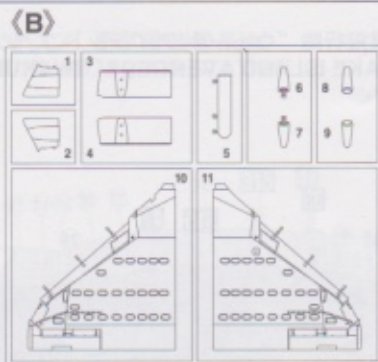
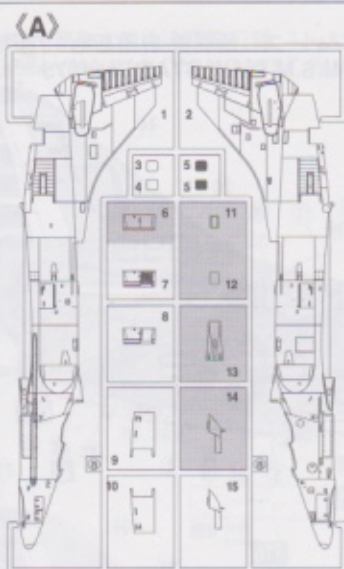


8 F25 8 E23 8 F25 8

8 28 315

33

329



この部品は使用しません。  
Parts not for use.  
Teile werden nicht verwendet.  
Pièces à ne pas utiliser.  
Parti non per uso.  
Partes para no usar.  
不需要使用的部件

For Japanese use only.

●部品請求をなさる方は、あなたの氏名、住所、郵便番号、電話番号を1字づつはっきり書いて、右のカードと共に申し込んでください。

●「部品請求カード」1枚につき1キット分のパーツの請求を受けることができます。

●右記の価格は予告なく変更する場合がありますのでご了承ください。

《郵便振替のご利用方法》

郵便用の払い込み用紙の通信欄に、部品請求カードを参考に、ART No. スケール、製品名、部品名、数量を必ずご記入ください。払込人住所氏名欄には電話番号もお書きの上、口座番号00870-5-42287、加入者名(株)ハセガワでお申し込みください。



— 部品請求カード —

09486 1:48 A-4E/F スカイホーク "マリンコア"

部品の紛失したり、破損された方は、このカードの必要部品を○でかこみ代金を現金書留または郵便小為替で当社サービス係までお申込ください。(1,000円以下の部品請求には、切手で代用もできます。)

A 部品.....600円	F 部品 (1枚分).....500円
B 部品.....500円	J 部品.....400円
C 部品.....500円	M 部品.....400円
D 部品.....500円	デカール.....1700円
E 部品.....500円	

0305

ART No. 09486

このキットには接着剤は入っていないので別にお求めください。

塗料指定の ■ は GSIクレオス・Mr. カラー、H□ は水性ホビーカラーの番号です。

H□ in painting indication is the number of GSI Creos Aqueous Hobby Color, while ■ is that of Mr. Color. Glue is not included in this kit.

H□ bei Bemalungshinweisen ist die Nummer der Aqueous - Hobby - Color von GSI Creos, während ■ den Ton der Farbserie Mr. Color anzeigt. Im Bausatz ist kein Klebstoff enthalten.

Sur le guide de peinture, H□ correspond au numéro de couleur GSI Creos AQUEOUS HOBBY COLOR, alors que ■ correspond à Mr. COLOR. La colle n'est pas fournie dans ce kit.

H□ nella indicazione della pittura è il numero della GSI Creos del colore ad acqua per Hobby, mentre ■ è quello di Mr. Color. La colla non è inclusa nella scatola di montaggio.

H□ en indicaciones de pintado. Este es el número de GSI Creos Aqueous Hobby Color, mientras ■ es el de Mr. Color. El pegamento no está incluido en el kit.

H□ 這個著色指示是代表 GSI Creos 出品水性模型漆的編號，而 ■ 則代表 GSI Creos 出品的樹脂系統模型漆的編號，這份零件並沒有包括膠水。

■ 8	H 8	シルバー(銀)	SILVER
■ 20	H 16	黒鉄色	STEEL
■ 33	H 12	つや消しブラック	FLAT BLACK
■ 41	H 47	レッドブラウン	RED BROWN
■ 47	H 90	クリアレッド	CLEAR RED
■ 50	H 93	クリアブルー	CLEAR BLUE
■ 54	H 80	カーキグリーン	KHAKI GREEN
■ 61	H 76	焼鉄色	BURNT IRON
■ 137	H 77	タイヤブラック	TIRE BLACK
■ 308		グレーFS36375	GRAY FS36375
■ 315		グレーFS16440	GRAY FS16440
■ 316		ホワイトFS17875	WHITE FS17875
■ 317		グレーFS36231	GRAY FS36231
■ 327		レッドFS11136	RED FS11136
■ 329		イエローFS13538	YELLOW FS13538

# Marking & Painting

① 第211海兵攻撃飛行隊“ウェーキ アイランド アベンジャーズ” 所属機 岩国基地 1975年  
VMA-211 “WAKE ISLAND AVENGERS” IWAKUNI U.S.M.C AIR STATION 1975

マーキング及び塗装図

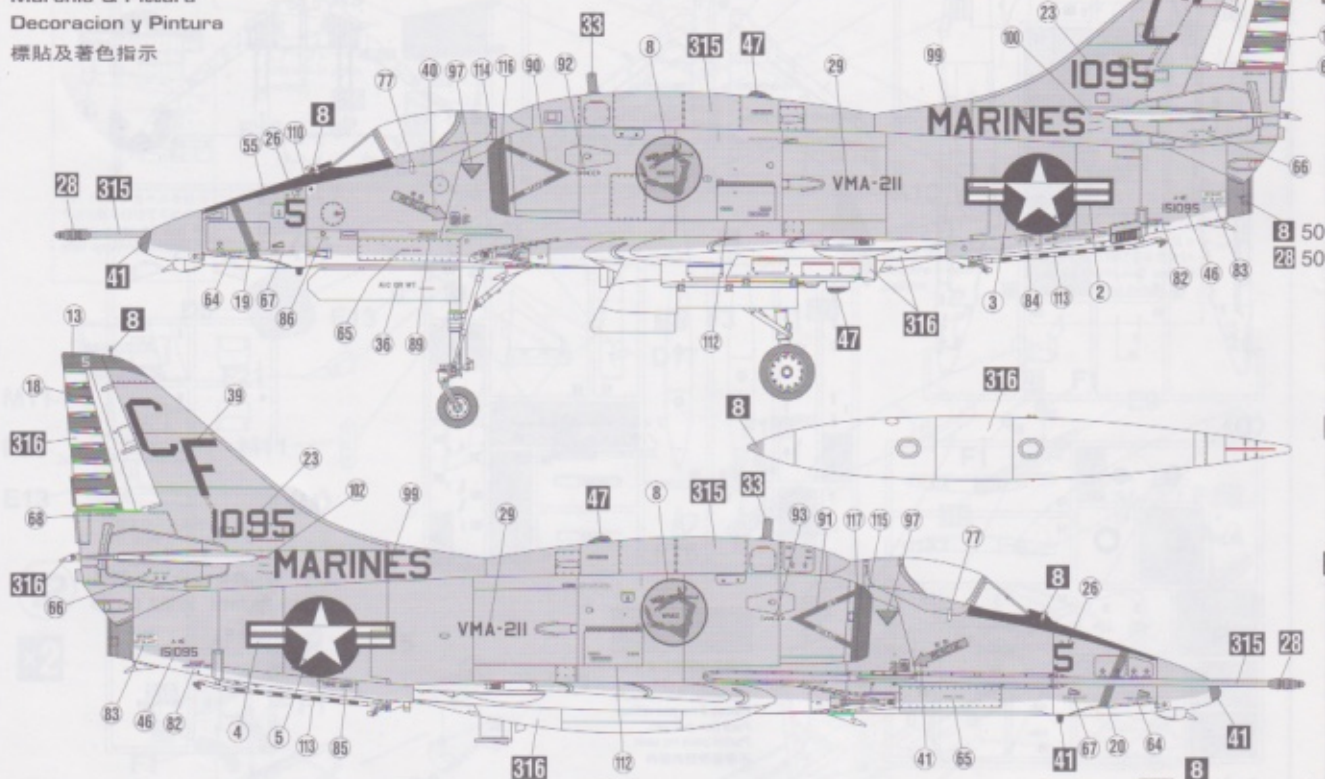
Markierungen und Bemalung

Decoración et Peinture

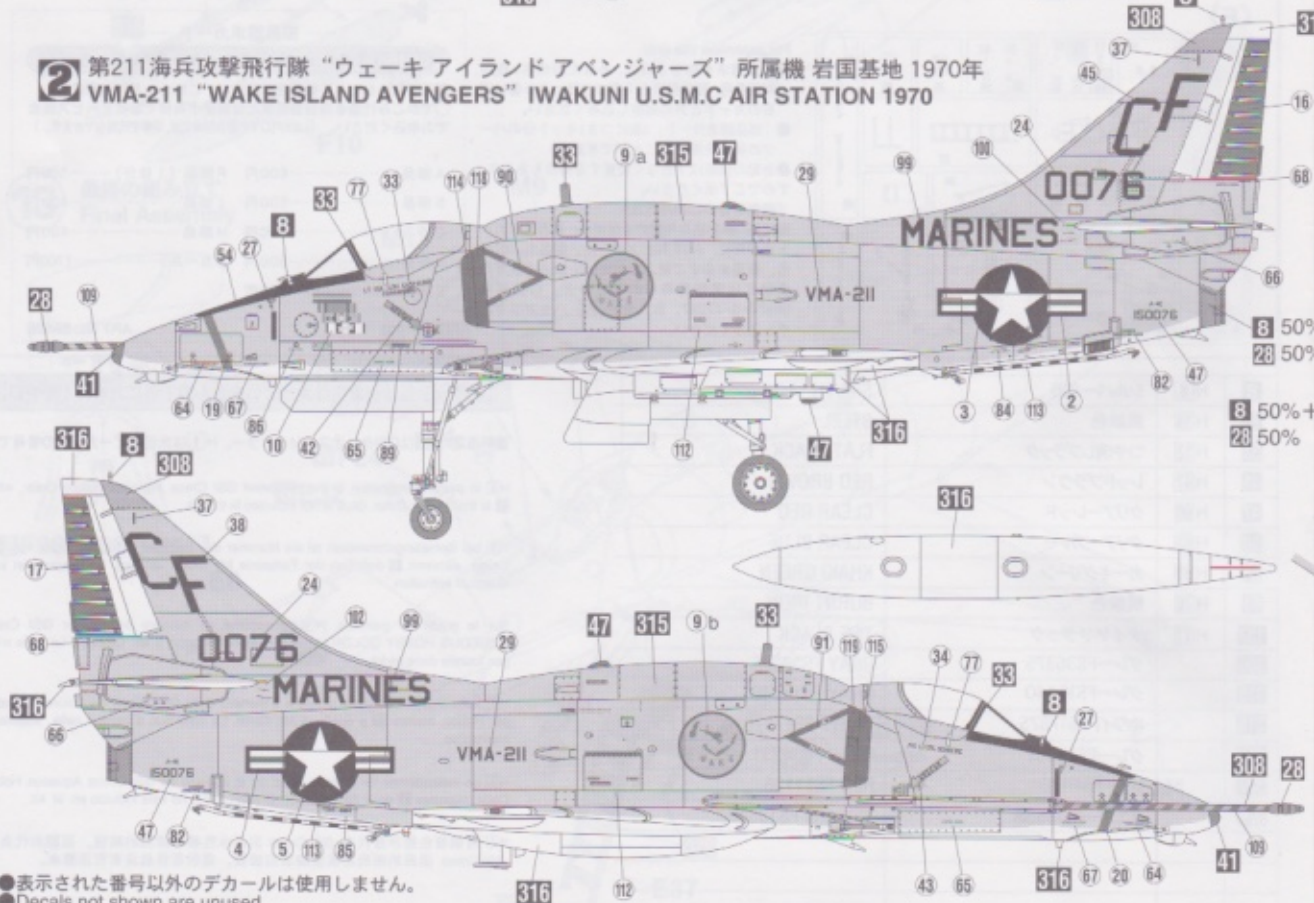
Marchio & Pittura

Decoración y Pintura

標貼及着色指示

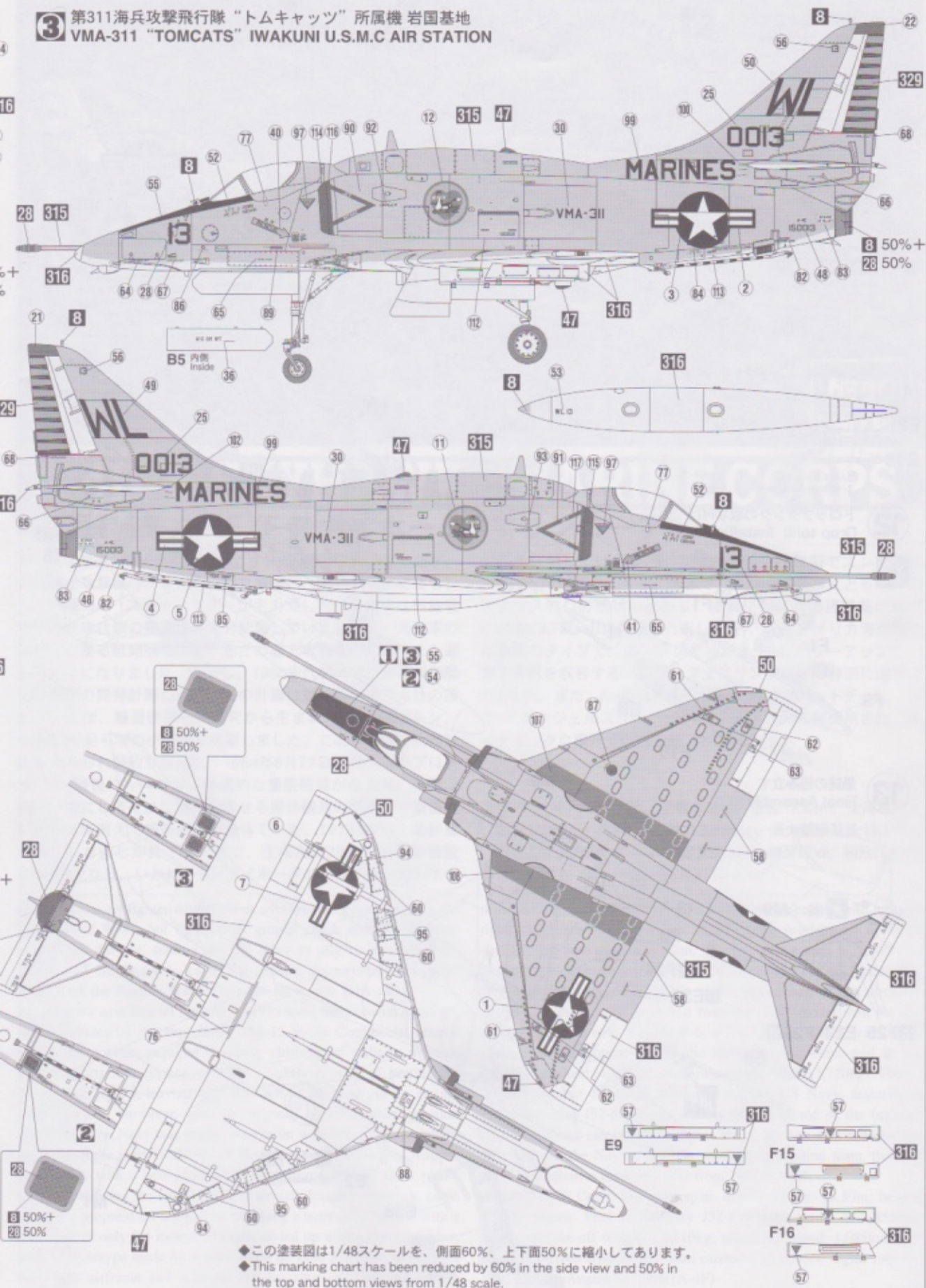


② 第211海兵攻撃飛行隊“ウェーキ アイランド アベンジャーズ” 所属機 岩国基地 1970年  
VMA-211 “WAKE ISLAND AVENGERS” IWAKUNI U.S.M.C AIR STATION 1970



●表示された番号以外のデカールは使用しません。  
●Decals not shown are unused.

**3** 第311海兵攻撃飛行隊“トムキャッツ”所属機 岩国基地  
 VMA-311 "TOMCATS" IWAKUNI U.S.M.C AIR STATION



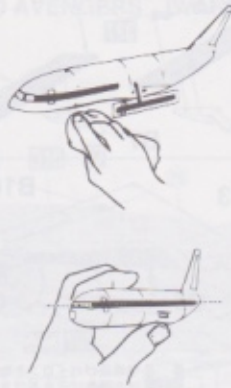
◆この塗装図は1/48スケールを、側面60%、上下面50%に縮小してあります。  
 ◆This marking chart has been reduced by 60% in the side view and 50% in the top and bottom views from 1/48 scale.

## ■デカールのじょうずな貼り方 Correct Method for Applying Decals

- デカールを貼るところのほこりや汚れを、ぬらした布できれいにふきとってください。
- Clean model surface with wet cloth.



- 貼りたいデカールを台紙ごとハサミで切りとり、1枚づつ水またはぬるま湯に台紙を下にして20秒くらい浮かべます。
- Cut each design out of decal sheet and dip them in warm water for 20 seconds.
- 水から出したらタオルの上のせ、指先でデカールが動かか確かめた後、貼るところにおいて静かに台紙をずらします。
- Check with finger tip if design is loose on base paper. If so, place it on proper position on model and slide off base paper leaving design on model.



- 指先に少し水をつけて正確な位置にデカールを動かした後、やわらかく、よく水を吸う布でデカールを押さえて内側の水分や気泡を押し出します。
- Move design to exact position with wet finger tip, and push out excess water and air bubbles under decal with soft cotton cloth.
- デカールが完全に乾いたら少し水をつけた布で、デカールのまわりのノリをふきとります。
- When decals get dry, wipe off with wet cloth excess glue left around decals.

CAUTION: NOT SUITABLE FOR CHILDREN UNDER 3 YEARS. CONTAINS SMALL PARTS.

NICHT FÜR KINDER UNTER 36 MONATEN ENTHÄLT KLEINE TEILE.

ATTENTIE: NIET GESCHIKT VOOR KINDEREN TOT 4 JAAR. BEBAT KLEINE ONDERDELEN.

ATTENTION: CE PRODUIT NE CONVIENT PAS A UN ENFANT DE MOINS DE 36 MOIS, EN RAISON DES PIECES DE PETITE DIMENSION CONTENUES.

ATTENZIONE: PRODOTTO NON ADATTO AI BAMBINI DI ETA' INFERIORE AI 36 MESI. CONTIENE PICCOLE PARTI.

ATENCIÓN: NO ES CONVENIENTE PARA NIÑOS MENORES DE 3 AÑOS. CONTIENE PIEZAS PEQUEÑAS.

ATENÇÃO: IMPRÓPRIO PARA CRIANÇAS COM MENOS DE 3 ANOS. CONTÉM PEÇAS PEQUENAS.

FORSIGTIG! IKKE EGNET TIL BØRN SOM ER MINDRE END 3 ÅR. INDEHOLDER SMÅ DELE.

ΠΡΟΣΟΧΗ: ΚΑΤΑΛΛΗΛΟ ΓΙΑ ΠΑΙΔΙΑ ΑΝΩ ΤΩΝ ΤΡΙΩΝ ΕΤΩΝ ΠΕΡΙΕΧΕΙ ΜΙΚΡΑ ΤΕΜΑΧΙΑ

### VOR DEM ZUSAMMENBAU ZU LESEN

Bitte lesen Sie die Anleitung vor dem Zusammenbau sorgfältig durch. Verwenden Sie nur Kunststoffklebstoff und Kunststofflackfarben. Die geleerten Plastikflaschen sollten zerissen und weggeworfen werden, um zu verhindern, daß Kleinkinder beim Spielen darin ersticken. Handhaben Sie Klebstoff und Lackfarben niemals in der Nähe von offenen Flammen. Mit klebemittel sparsam umgehen und während des zusammenbaus für ausreichende ventilation sorgen.

### LIRE CECI AVANT D'EFFECTUER LE MONTAGE

Etudier attentivement les instructions avant le montage. N'utiliser que de l'adhésif plastique et du vernis. Déchirer et jeter les sacs en plastiques vides pour éviter tout danger d'étouffement pour les enfants. Ne jamais utiliser d'adhésif ou du vernis près d'une flamme. Utiliser le ciment avec modération et bien ventiler la pièce pendant le montage.

### LEGGERE QUESTO PRIMA DEL MONTAGGIO

Studiare attentamente le istruzioni prima del montaggio. Usare solo adesivo e vernici per plastica. Strappare e gettare le buste di plastica vuote per evitare il pericolo di soffocamento per bambini piccoli. Non usare mai l'adesivo o la vernice vicino ad una fiamma. Utilizzare sufficiente adesivo e ventilare bene la abitazione durante la costruzione.

### ANTES DEL ENSAMBLAJE, LEA CUIDADOSAMENTE LO SIGUIENTE

Antes del ensamblaje, estudie cuidadosamente las instrucciones. Emplee solamente cemento plástico y pinturas. Rompa y tire las bolsas de plástico a fin de evitar que los niños pequeños puedan sofocarse jugando con ellas. No emplee nunca cemento ni pintura cerca de llamas. Usare l'adesivo moderatamente e ventilare bene l'ambiente durante la costruzione.

### ■組件之前務請先看清此說明。

- 請先看清說明書，把握全體的順序之後才進入組件。
- 強力膠和塗料請使用塑膠專用的。商品的空袋為了不讓小孩子帶在頭上，請撕掉。
- 強力膠塗料不可在火的附近使用。

- "WARNING" FUNCTIONAL SHARP POINTS
- "WARNUNG" SCHARFE ECKEN UND KANTEN
- "Avertissement" Points essentiels de fonctionnement
- "ATTENZIONE" PARTI MOLTO ACUMINATE
- "AVISO" PUNTOS AGUDOS EN FUNCIONAMIENTO

## 注意

- \* 組み立てる前に必ずお読みください。
- \* 12才以下の方が組み立てる時は、保護者もお読みください。

1. 組み立てモデルです。作る前に組み立て説明書をお読みください。
2. 部品を取り出した後のビニール袋は、小さな子供が頭から被ったり、飲み込んだりすると窒息するおそれがありますので、破り捨ててください。
3. 部品はきれいに切り取り、切り取った後のクズはゴミ箱に捨ててください。
4. 部品はやむやみとがっている所がありますので使用目的以外は、絶対に遊ばないでください。特に小さいお子様のいる家庭では注意してください。
5. 小さな部品がありますので、誤って飲み込まないようにしてください。特に小さいお子様のいる家庭では注意してください。
6. 部品の組立の際、ニッパー、ナイフ、ヤスリ等を不用意に取り扱っていると、刃先等で怪我の恐れがあります。12才以下の方は、保護者の指導のもとに取り扱ってください。
7. 接着剤、塗料を使用する場合は、下記に注意してください。
  - \* 締め切った室内では使用しないでください。中毒の恐れがあります。
  - \* 火の近くでの使用は絶対に止めてください。引火の恐れがあります。接着剤、塗料は目や口に入れないでください。
  - \* 誤って目や口に入ったときは、すぐに大量の水で洗い流して、医師に相談してください。
8. 工具、接着剤、塗料、電池等を使用する場合は、その説明書の注意事項をよく読んで正しく使用してください。

## CAUTION

- \* MAKE SURE TO READ INSTRUCTIONS LISTED BELOW BEFORE ASSEMBLING.
- \* ADULT SUPERVISOR SHOULD ALSO READ INSTRUCTIONS WHEN ASSEMBLED BY CHILDREN AGED 12 OR YOUNGER.

1. THIS BEING AN ASSEMBLY KIT. READ THE INSTRUCTIONS BEFORE ASSEMBLING.
2. TEAR UP AND THROW AWAY THE PLASTIC BAGS CONTAINING KIT PARTS AS CHILDREN MAY SUFFOCATE BY SWALLOWING OR WEARING OVER HEAD.
3. CUT THE PARTS OFF PROPERLY AND THROW THE WASTE PARTS INTO DUSTBOX AT ONCE.
4. DO NOT PLAY WITH THE PARTS FOR ANY OTHER PURPOSE AS SOME PARTS MAY BE TOO SHARP. MORE CAUTION AND CARE NEEDED FOR FAMILIES WITH INFANTS.
5. DO NOT SWALLOW ANY PARTS AND CUT-OFF CHIPS. KEEP AWAY FROM REACH OF CHILDREN.
6. WRONG OR CARELESS USAGE OF NIPPER, CUTTER, FILE ETC. MAY HURT THE ASSEMBLER.
7. BE CAUTIONS AS FOLLOWS WHEN USING ADHESIVES AND/OR PAINTS:
  - \* DO NOT USE IN CLOSED ROOM TO AVOID POISONING/TOXIC.
  - \* DO NOT USE NEAR FIRE TO AVOID FLAMMABILITY.
  - \* DO NOT PUT ANY ADHESIVES AND/OR PAINTS INTO MOUTH AND EYE IF MISTAKENLY PUT INTO, WASH OUT PROMPTLY WITH FULL WATER AND CONSULT A DOCTOR.
8. USE TOOLINGS, ADHESIVES, PAINTS, BATTERIES ETC. PROPERLY AFTER CAREFUL READING OF INSTRUCTIONS GIVEN IN EACH HANDLING MANUAL.