



# FERRARI F-40



KIT 1065

1/32 SCALE MASSTAB 1:32  
ESCALA 1/32 SCHAAL 1:32 1/32 ECHELLE  
SKALA 1/32 SCALA 1/32

MONOGRAM MODELS, INC. Morton Grove, Ill. Copyright © 1989. All rights reserved. Made in U.S.A. 1065 M 0200

- THIS KIT MAY BE SNAPPED TOGETHER, BUT PARTS MAY BE CEMENTED IF YOU PREFER.
- DIE TEILE DIESES BAUSATZES WERDEN DURCH ZUSAMMENSTECKEN VERBUNDEN KÖNNEN JEDOCH, FALLS GEWÜNSCHT, VERKLEBT WERDEN.
- ESTE KIT PUEDE SER ENSAMPLADO A PRESION,

- PERO LAS PIEZAS SE PUEDEN UNIR CON PEGAMENTO SI SE PREFERE.
- DEZE KIT KAN NAAR KEUSE MET OF ZONDER LUM WORDEN GEMONTEERD.
- CETTE MAQUETTE S'ASSEMBLE PAR SIMPLE PRESSION, MAIS VOUS POUVEZ COLLER LES PIÈCES SI VOUS LE PREFEREZ.

- DENNA BYGGSAKS KAN SNÄPPAS IHOP MEN DELARNA KAN OCKSÅ LIMMAS IHOP OM SÅ FÖREDRAS.
- IL MONTAGGIO DEL CONTENUTO DI QUESTA SCATOLA PUO ESSERE EFFETTUATO CONGIUNGENDO LE PARTI A SCATTO A SCELTA, POSSIBILE ANCHE INCOLLARLE.

## READ THIS BEFORE YOU BEGIN

- Study the assembly drawings.
- Each plastic part is identified by a number
- Model may be painted to match photos on box.
- Allow paint to dry thoroughly before handling parts.
- For better paint and decal adhesion, wash the plastic parts in a mild detergent solution. Rinse and let air dry.

## ALLGEMEINE HINWEISE

- Die Anordnung der Bauteile ist aus den Zeichnungen der Anleitung ersichtlich.
- Jedes Plastikteil ist durch eine Nummer gekennzeichnet.
- Man kann das Modell nach den Fotos auf der Schachtel anstreichen.
- Bemalte Teile vor der Weiterverwendung gut trocknen lassen.
- Damit die Farbe und die Abziehbilder besser kleben, sind die Plastikteile in einer milden Seifenlauge zu waschen. Dann abspülen und an der Luft trocknen lassen.

## LEA ESTO ANTES DE EMPEZAR

- Estudie los dibujos de ensamblaje.
- Cada pieza de plástico se identifica por un número.
- El modelo puede pintarse de acuerdo con las fotografías de la caja.
- Permita que se seque la pintura completamente antes de tocar las piezas.
- Para una mejor fijación de la pintura y de las calcomanías, lávese las piezas plásticas en una solución de detergente suave. Enjuáguese y déjense secar al aire.

## LEES DIT ALVORENS TE BEGINNEN

- Bestudeer de bouwtekening.
- Elk plastic onderdeel is genummerd.
- Men kan model verven zoals aangeduid op de doos.
- Laat de verf van de te verwerken delen steeds goed drogen.

- Zodat de verf en etiketten beter zullen plakken, was de plasticke delen in een milde seep oplossing. Spoel en laat in de openlucht opdrogen.

## LISEZ CE QUI SUIT AVANT DE COMMENCER LE MONTAGE

- Etudier les schémas d'assemblage.
- Chaque pièce plastique porte de numéro d'identification.
- Le modèle peut être peint conformément aux photos sur la boîte.
- Laissez sécher la peinture complètement, avant de manipuler les pièces.
- Pour assurer la meilleure adhésion possible de la peinture et des décalcomanies, lavez les pièces de plastique avec une légère solution savonneuse. Rinses et laissez sécher à l'air.

## LAS DET HAR INNAN DU BORJAR BYGGA

- Studera monteringskisserna.
- Alla plastdelar har identifikationsnummer.
- Modellen kan målas enligt fotona på kantongen.
- Lat färgen torka ordentligt före limningen.
- För bättre vidhäftning av färg och dekalmärken rengör plastdelarna i en mild tvättmedelslösning. Skölj och låt lufttorka.

## DA LEGGERE PRIMA DI INIZIARE

- Studia le illustrazioni.
- Ogni pezzo è identificato da un numero.
- Il modello si può dipingere seguendo le fotografie sulla scatola.
- Aspetta che la vernice sia completamente asciutta prima di maneggiare le parti.
- Per una migliore aderenza di vernice e decalcomanie, lavare le parti in plastica in soluzione detergente non abrasiva. Risciacquare e lasciar asciugare all'aria.

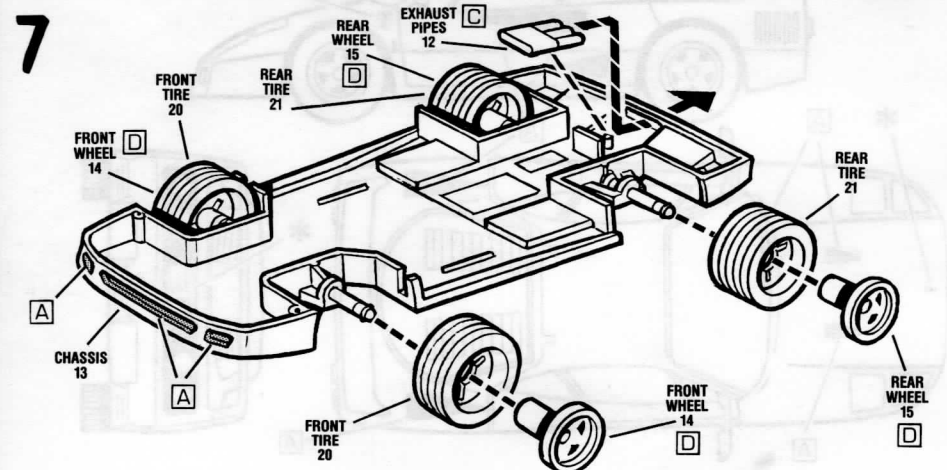
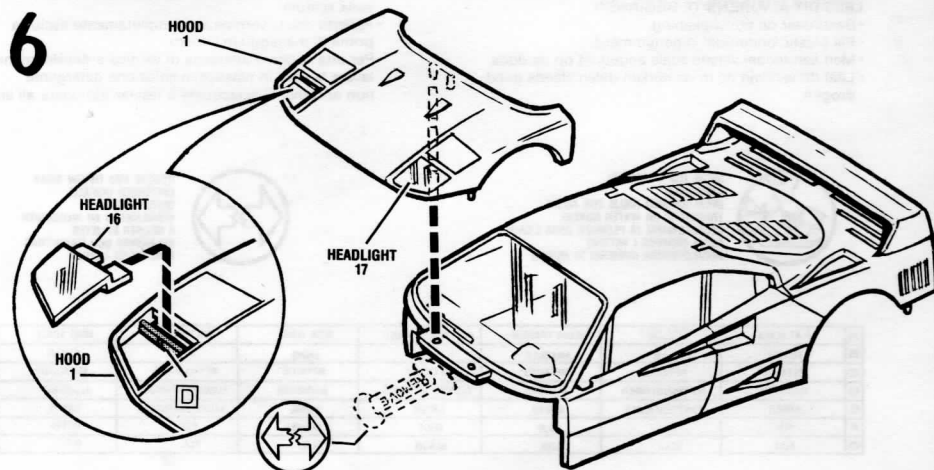
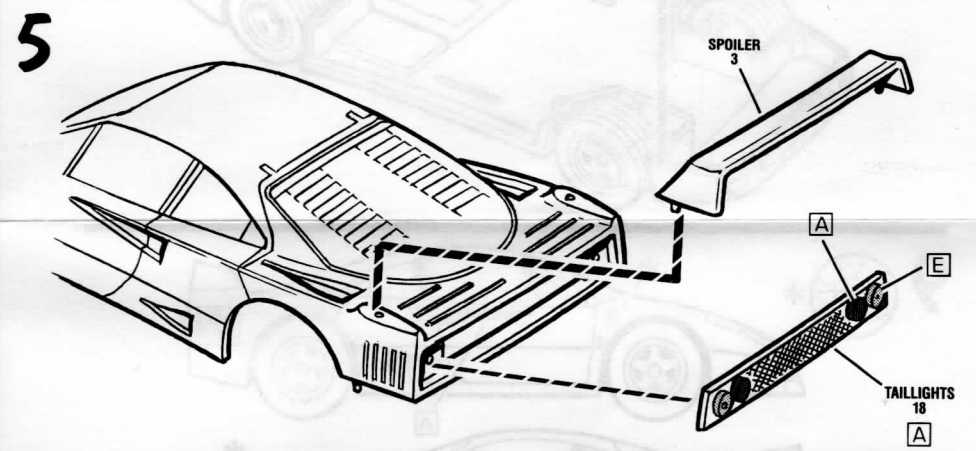
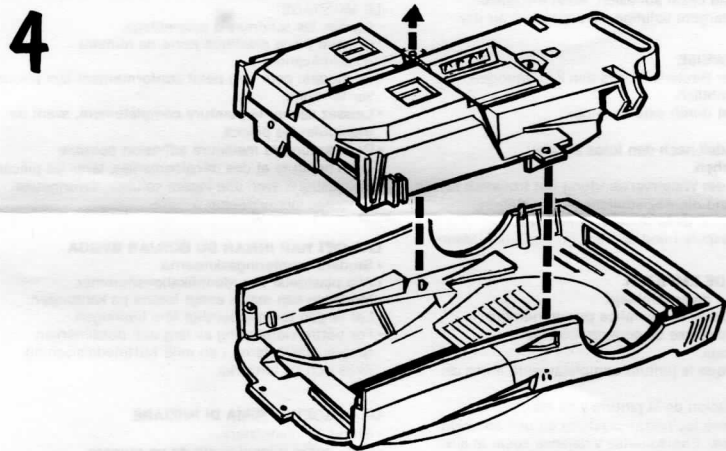
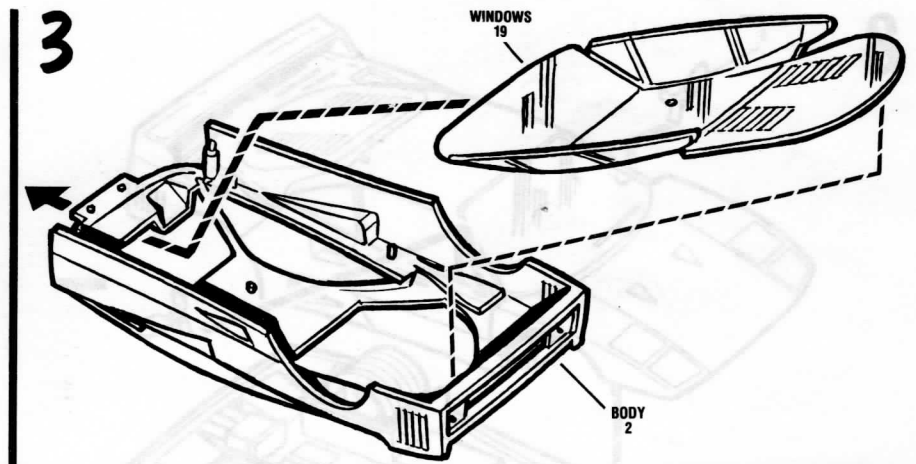
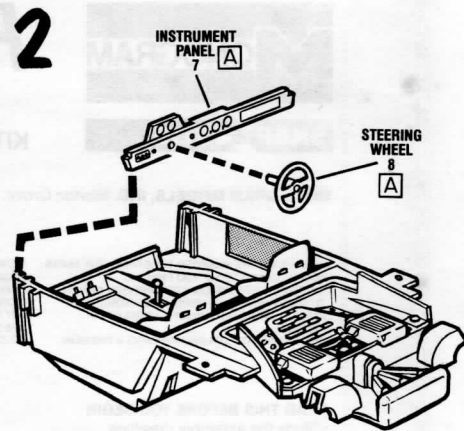
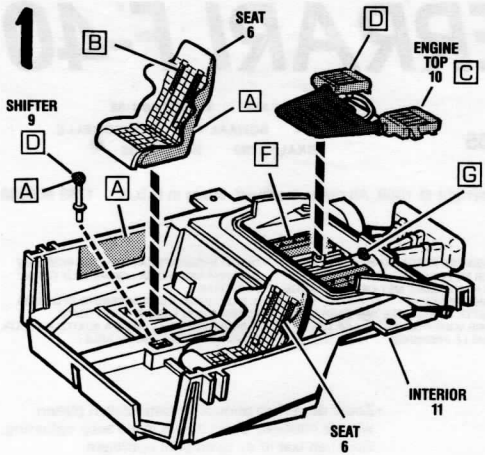


DECAL (DIP IN WATER)  
ABZIEHBILD  
DECALCOMANIA (MOJE CON AGUA)  
TRANSFERS (IN WATER DOPEN)  
DECALCOMANIE (A PLONGER DANS L'EAU)  
DEKAL (DOPPAS I VATTEN)  
DECALCOMANIA (IMMERGI IN ACQUA)

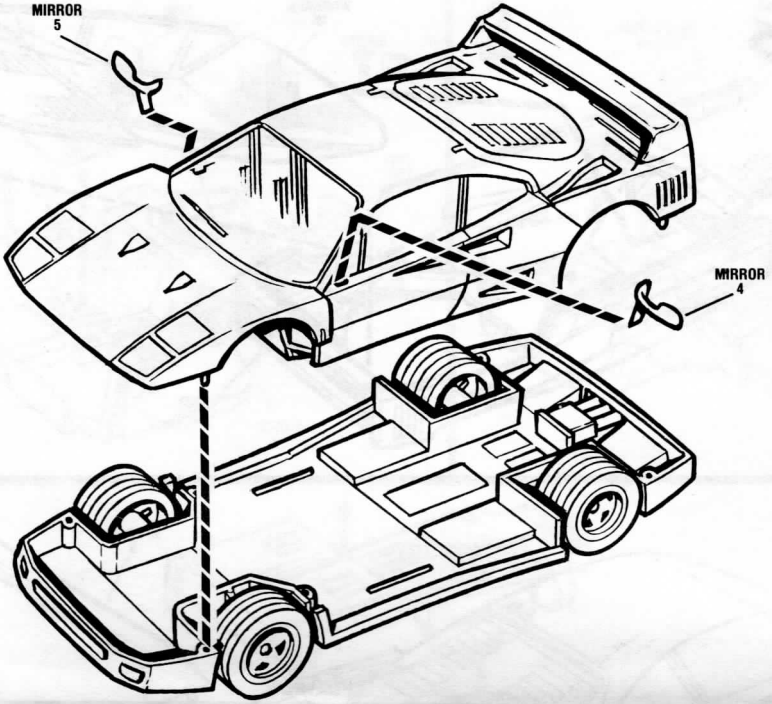


REMOVE AND THROW AWAY  
ENTFERNEN (ABFALL)  
QUITE Y TIRE  
VERWIJDEREN EN WEGGOOIEN  
À RETIRER ET JETER  
AVLAGNAS OCH MAKULERAS  
RIMOVI ED ELIMINA

	FLAT BLACK	GLANZLOS SCHWARZ	NEGRO APAGADO	GLANSLÖÖS ZWART	NOIR TERNE	MATTSVART	NERO OPACO
A	YELLOW	GELB	AMARILLO	GEEL	JAUNE	GUL	GIALLO
C	METALLIC	METALLIC	METALLICO	METALLIEK	METALLIC	METALLGLANS	METALLICO
D	ALUMINIUM	ALUMINIUMFARBEN	ALUMINIO	ALUMINIUMKLEURIG	ALUMINIUM	ALUMINIUMFARGAD	ALUMINIO
E	AMBER	BERNSTEINFARBEN	AMBAR	AMBER	AMBRE	BARNSTENSFARG	AMBRA
F	RED	ROT	ROJO	ROOD	ROUGE	ROD	ROSSO
G	BLUE	BLAU	AZUL	BLAUW	BLEU	BLA	BLU



8



9

