

Bitte diese Beschreibung zum späteren Gebrauch aufbewahren! Please retain these instructions for future reference! Prière de bien vouloir conserver ce mode d'emploi à titre d'un futur usage éventuel.



kleben
cement
coller



nicht kleben
do not cement
ne coller pas



wahlweise
optional
à choisir

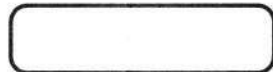
Im Falle einer Reklamation:

1. Tragen Sie unbedingt die **Artikelnummer** ins dafür vorgesehene Feld auf dieser Bauanleitung ein.

2. **Kennzeichnen** Sie das **beanstandete Teil** auf dem entsprechenden Bild dieser Anleitung.

3. Senden Sie uns dann diese Bauanleitung **gemeinsam mit dem Kontrollzettel** ein. Nur so ist die Bearbeitung der Reklamation möglich.

KEINESFALLS MODELL EINSENDEN!



In case of claims:

1. First note the **Art.No.** of this item into the corresponding field on this instruction sheet by all means.

2. Please **mark the complained part in the corresponding picture** on this instruction sheet.

3. Then please send us the instruction sheet **together with the control ticket** because only in that case will be able to handle your claim.
DO NOT SEND US THE MODEL!

Si une réclamation devient inévitable

1. Veuillez noter la **référence du modèle** à la case prévue de ce mode d'emploi.

2. Veuillez **marquer la pièce défectueuse** ou manquante à l'illustration correspondante.

3. Retournez-nous ensuite ce mode d'emploi, complété par vos remarques. **N'oubliez pas d'ajouter le petit talon de contrôle joint.** Uniquement à base de ces papiers il nous sera possible de donner suite à votre réclamation.

NE NOUS ENVOYEZ PAS LE MODÈLE MÊME!

Änderungen von Konstruktion und Ausführung vorbehalten.
We reserve the right to change the construction and design.
Nous réservons le droit de modifier la construction et le design.



ROCO
A-5033
Salzburg

in the EC :
D - 83395
Freilassing
Germany

8000459-720

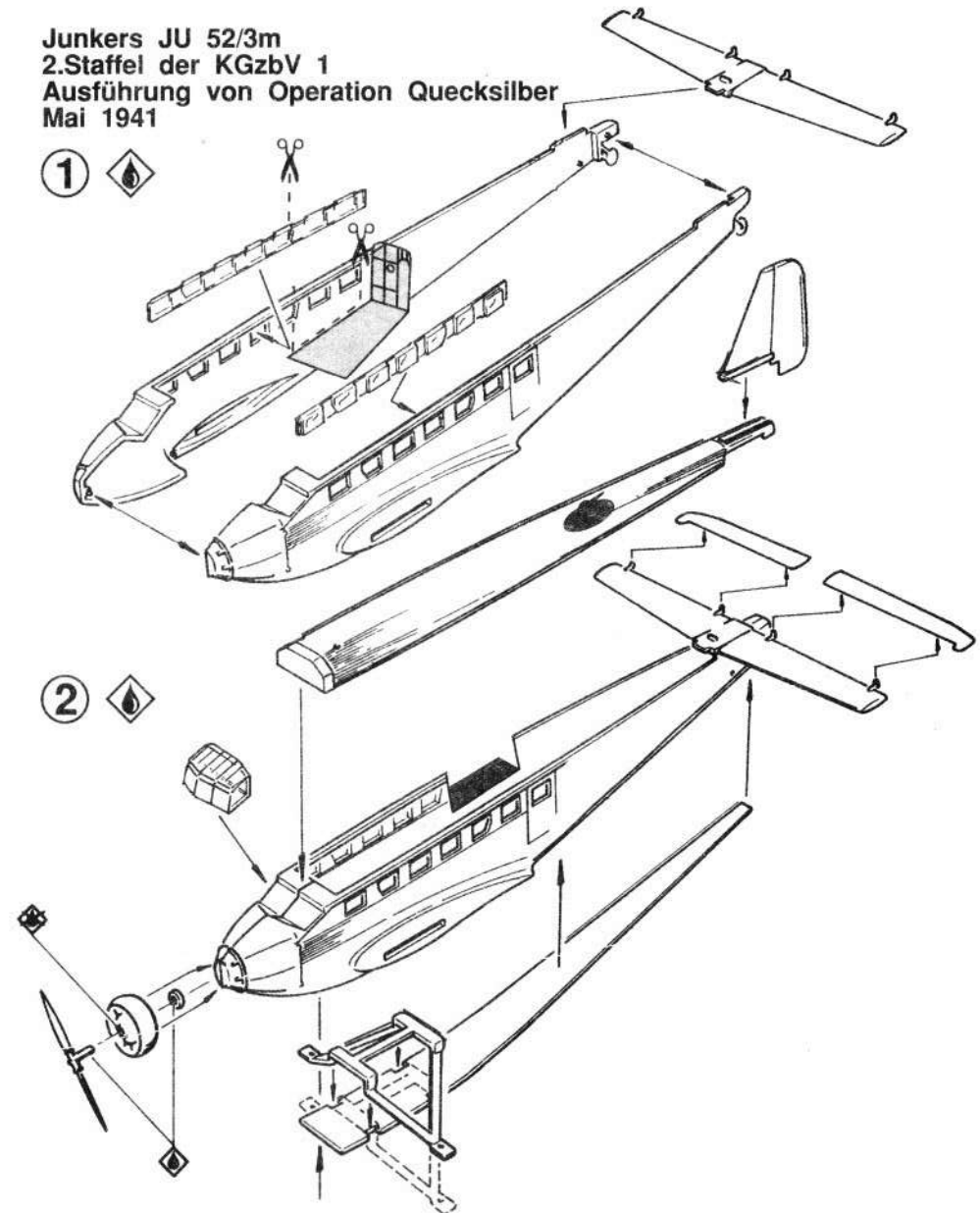
A-5034 SALZBURG, DR.-SYLVESTER-STR. 18

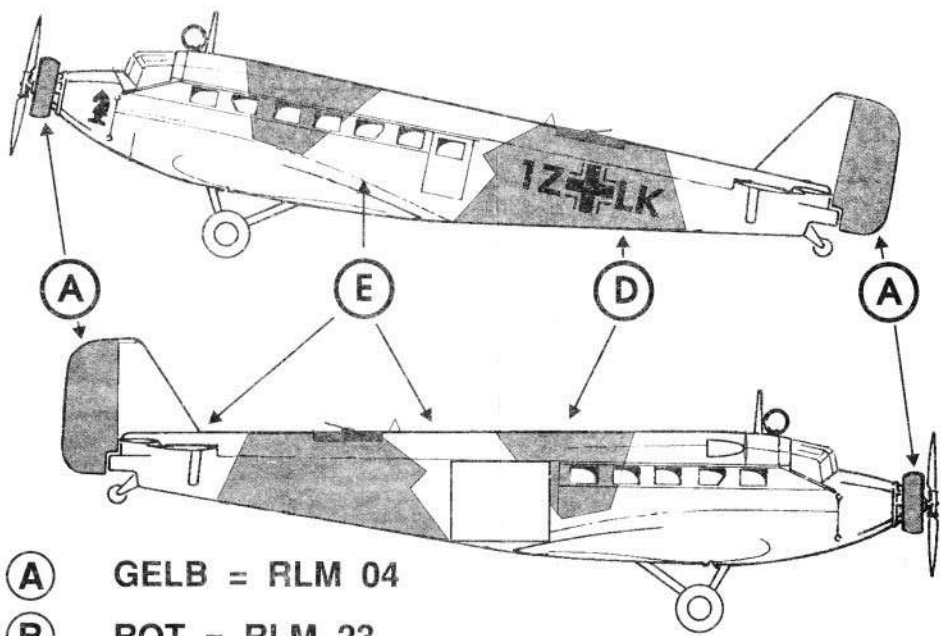
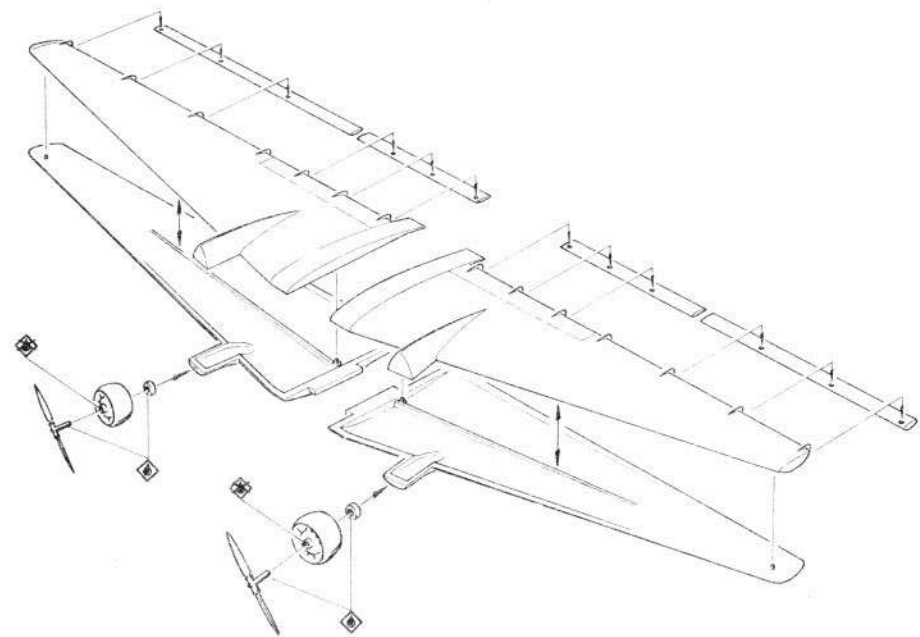
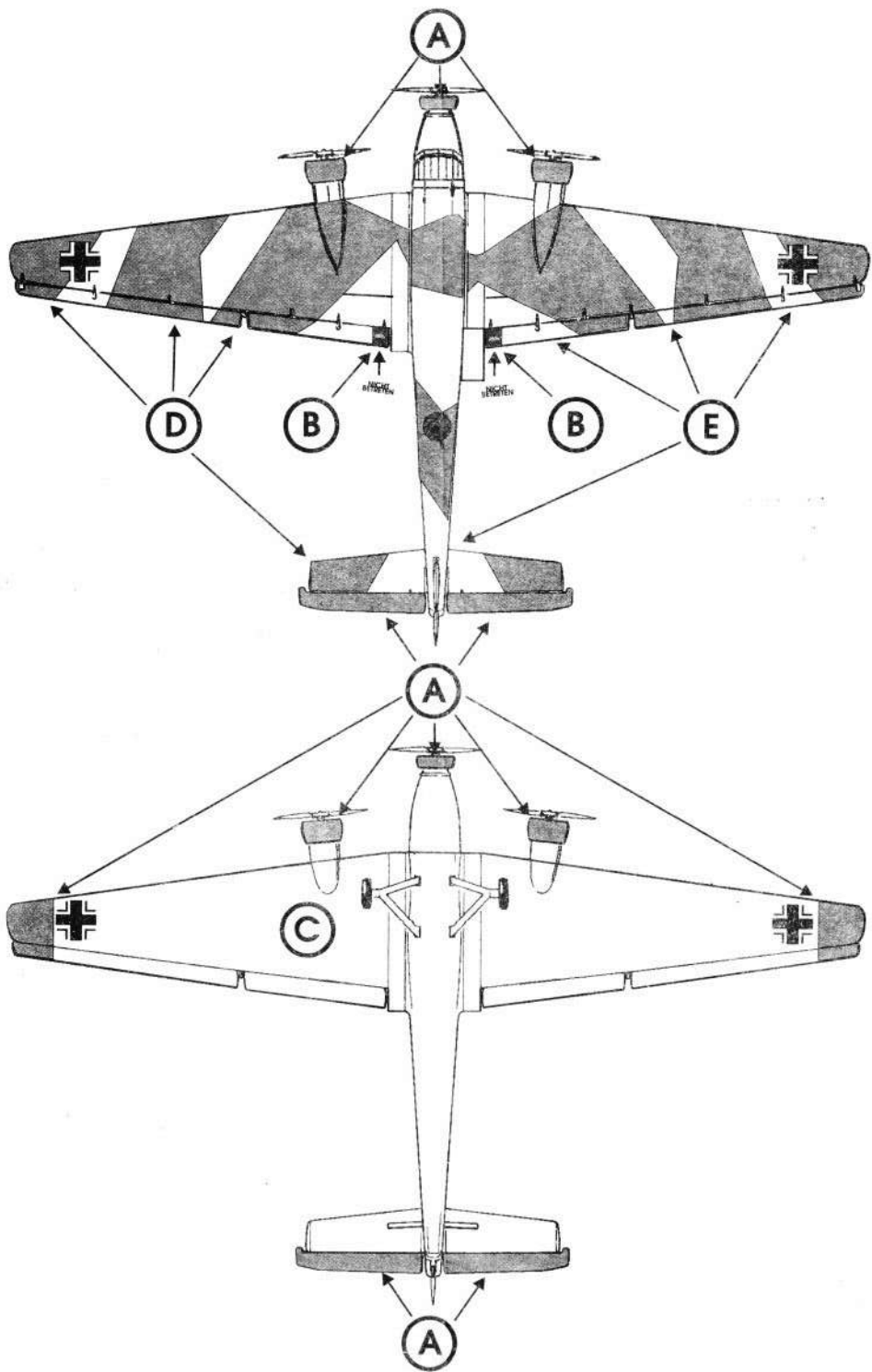


Artikel Nr.

459

Junkers JU 52/3m
2.Staffel der KGzBV 1
Ausführung von Operation Quecksilber
Mai 1941





- (A)** GELB = RLM 04
- (B)** ROT = RLM 23
- (C)** HELLGRAU = RLM 63 ODER MOLAK LG-3
- (D)** DUNKELBRAUN = RLM 61
- (E)** SANDBRAUN = RLM 79a