



Модель Т Commercial Roadster 1912 г.

Американский автомобиль

Одним из самых массовых и знаменитых в мировой истории был легковой автомобиль «Модель Т», выпускавшийся компанией Генри Форда. Он стал первым серийным автомобилем, доступным среднему классу. Первый экземпляр «Модель Т» был построен 27 сентября 1908 г. Автомобиль был снабжен четырехцилиндровым двигателем мощностью 22,5 л.с. С начала 1914 г. было развернуто массовое производство на конвейере в Хайленд Парк, штат Мичиган.

Всего с 1908 по 1927 г.г. было выпущено 15007033 автомобиля «Модель Т».

Автомобили «Модель Т» выпускались с кузовами разных типов – в частности, в 1912 г. часть машин получила открытые трехместные кузова Commercial Roadster.

Технические характеристики автомобиля «Модель Т» Commercial Roadster 1912 г.

Число мест	3
Сухая масса, кг	820
Длина, мм	3400
Ширина, мм	1650
Высота, мм	2140
База, мм	2540
Колея, передняя и задняя, мм	1420
Двигатель	«Форд», 4-цил., 2,9 л, 22,5 л.с.
Максимальная скорость, км/ч	70
Запас хода по шоссе, км	400

ВНИМАНИЕ!

Перед сборкой внимательно прочитайте руководство по монтажу. Каждая деталь пронумерована. Соблюдать последовательность монтажа. Необходимые рабочие инструменты: нож и напильник для зачистки деталей; резиновая лента, клейкая лента и зажимы для сушки белия для прижатия склеиваемых деталей. Детали из пластика очистить в растворе мягкого моющего средства и высушить на воздухе для того, чтобы краска и переводные картинки лучше прилипали. Перед приклеиванием проверить, подходят ли детали; клей наносить экономно. Хром и краску удалить с поверхностей склеивания. Небольшие детали покрасить перед тем, как они будут удалены из рамок. Краску необходимо хорошо просушить, только после этого продолжать сборку. Каждую соответствующую переводную картинку отдельно вырезать и примерно на 20 секунд окунуть в теплую воду. На обозначенном месте картинку отделить от бумаги и прижать промокающей бумагой.

ИСПОЛЗУЕМЫЕ КРАСКИ / USED COLORS:

	Revell	Tamiya		
A	107	X1	Черный, гляцевый	Gloss Black
B	161	X5	Зеленый, гляцевый	Gloss Dark Green
C	302	X18	Черный, полуматовый	Semigloss Black
D	180	X9	Светло-коричневый, глянец.	Light Brown
E	191	X32	Сталь	Steel

Model T 1912 Commercial Roadster American Car

One of the most numerous and famous cars in the world history was the Model T produced by the Ford Motor Company. It became the first mass-production car, affordable for middle class. The first example of the Model T was built in September 27, 1908. It had four-cylinder engine of 22,5 hp. The mass production was launched at the Highland Park Ford Plant, Michigan since the beginning of 1914.

There were produced 15007003 cars since 1908 till 1927.

Model T cars were produced in different types and in particular some 1912 cars had open-top three-seat commercial roadster bodies.

Technical Specifications of Model T 1912 Commercial Roadster

Seats	3
Empty weight, kg	820
Length, mm	3400
Width, mm	1650
Height, mm	2140
Wheel base, mm	2540
Track, front & rear, mm	1420
Engine	Ford, 4 cyl., 2,9 l, 22,5 hp
Max. Speed, km/h	70
Range, km	400

CAUTION!

Read the instructions thoroughly prior to assembly. Each component is numbered. Adhere to specified sequence of assembly. Tools required: knife and file for removal of components from frame; rubber bond, adhesive tape and clothes pegs for clamping components together after applying adhesive. Clean plastic components in a mild detergent solution and allow to air-dry so that paint and transfers adhere better. Prior to applying adhesive, check to see whether the components fit together; apply adhesive sparingly. Remove chrome and paint from the contact surfaces. Paint small components before removing them from the frame. Allow paint to dry well, and only then continue to assemble. Cut out each transfer individually and immerse in warm water for approx. 20 seconds. Slide transfer off paper and into designated position, then press on with blotting paper.

	Revell	Tamiya		
F	192	X33	Латунь	Bright Brass
G	183	XF84	Ржавчина	Rust
H	190	X11	Серебристый	Chrome Silver
J	731	X27	Красный, прозрачный	Clear Red
K	752	X23	Синий, прозрачный	Clear Blue

01 СТАДИЯ СБОРКИ
ASSEMBLY STEP

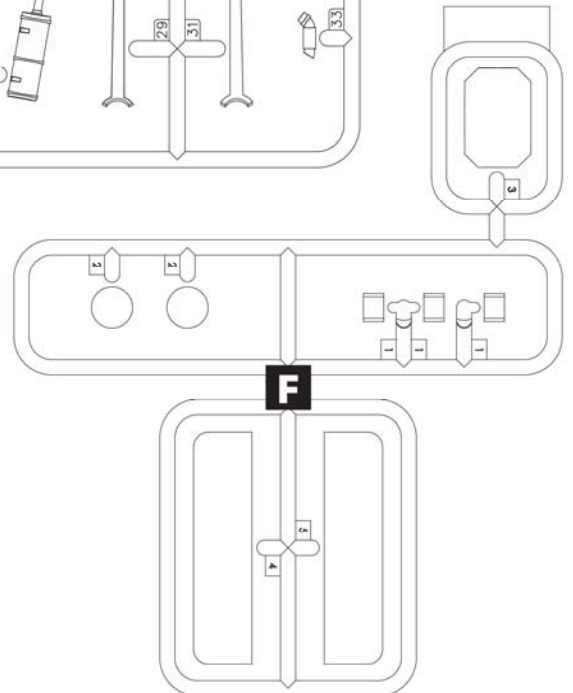
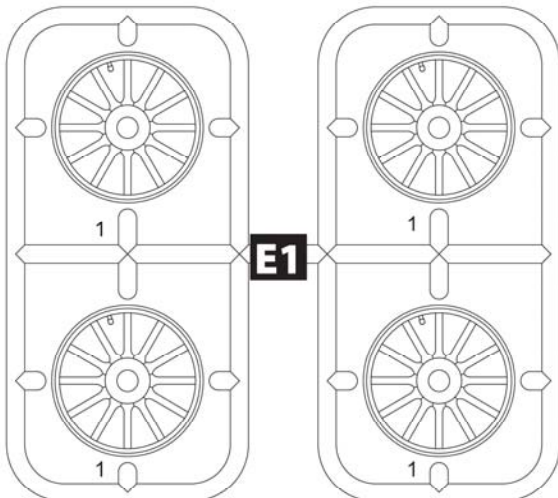
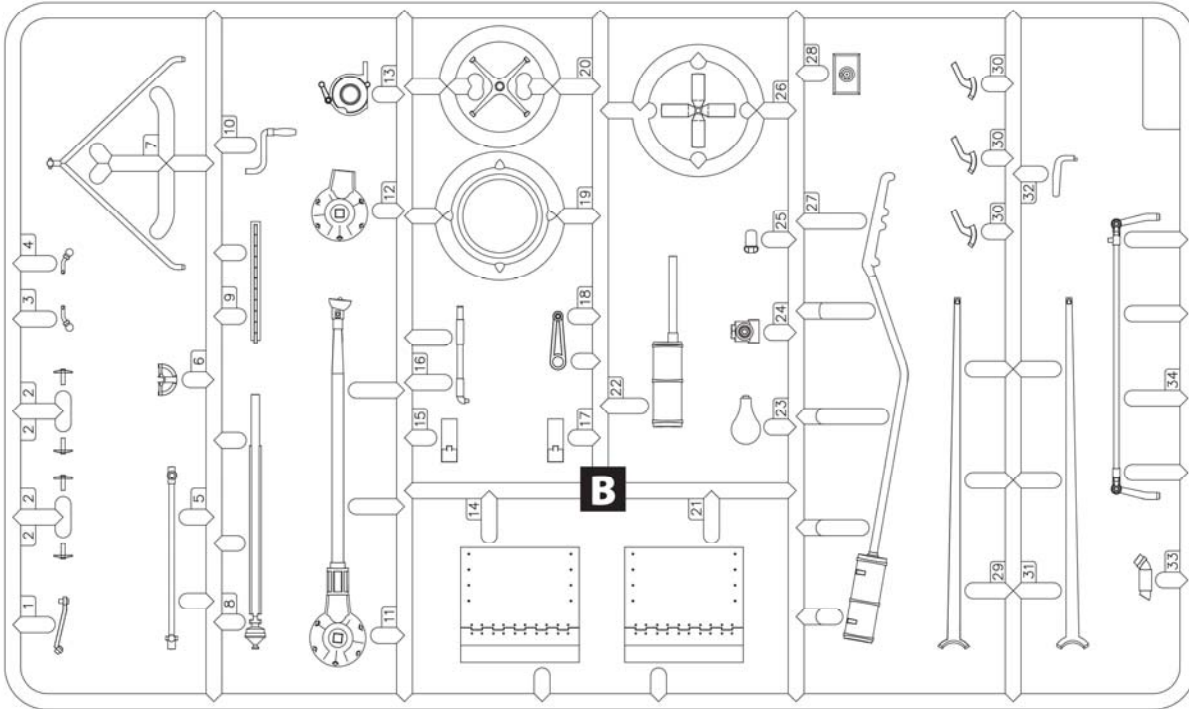
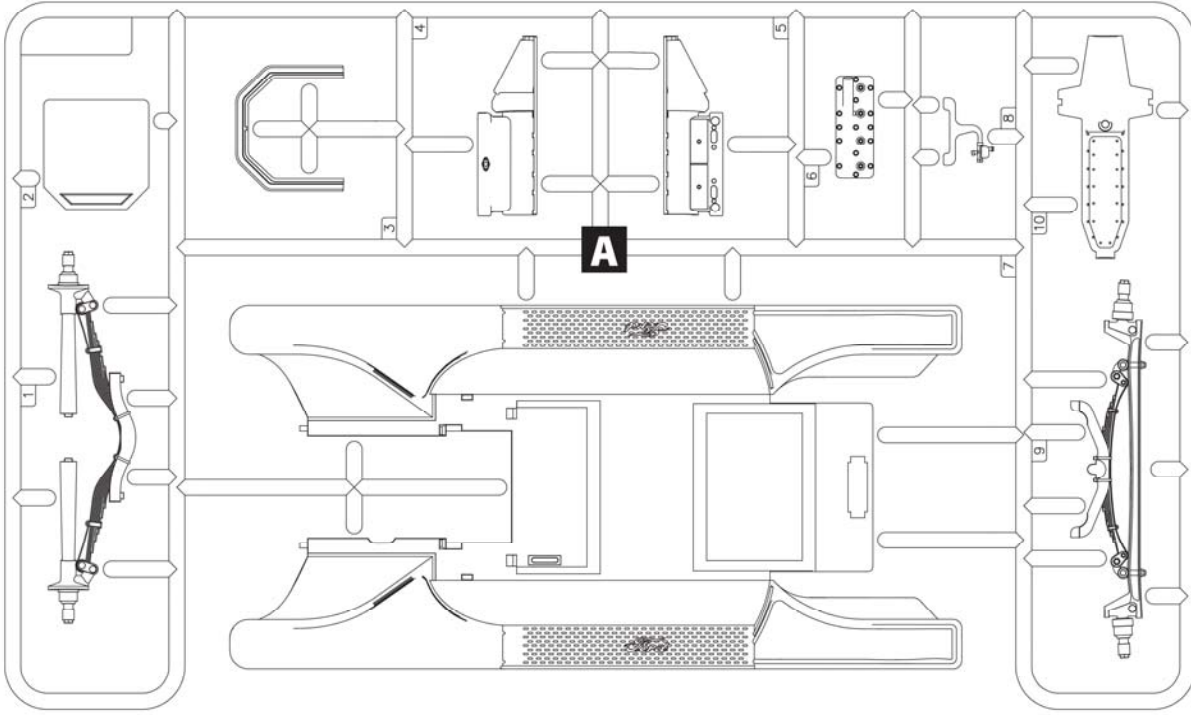
03 СБОРОЧНАЯ ЕДИНИЦА
ASSEMBLY UNIT

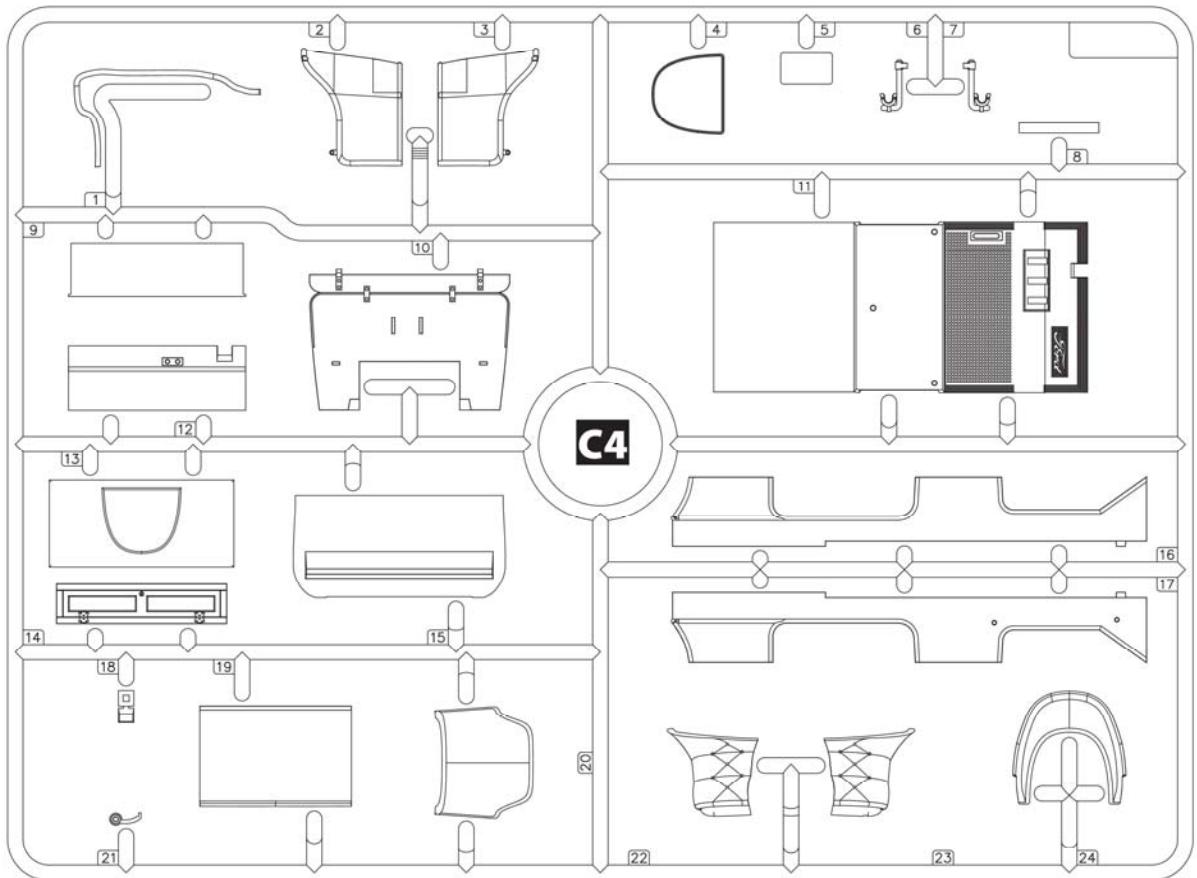
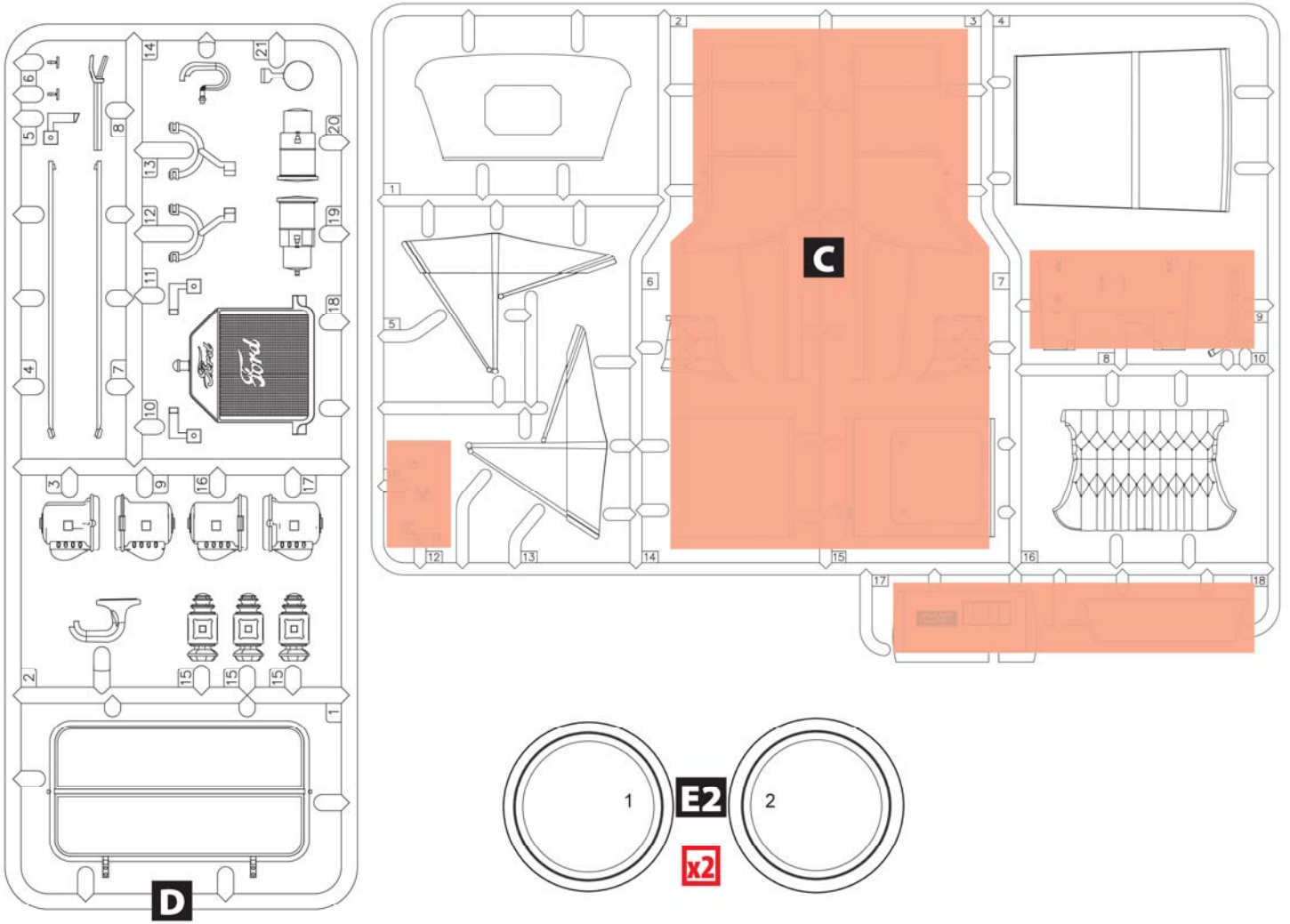
A ИСПОЛЗУЕМАЯ КРАСКА
USED COLOR

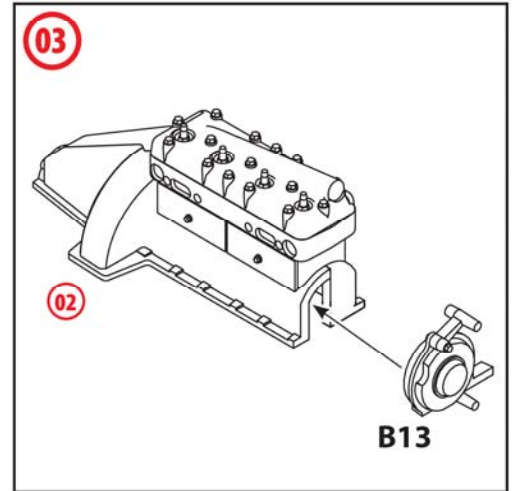
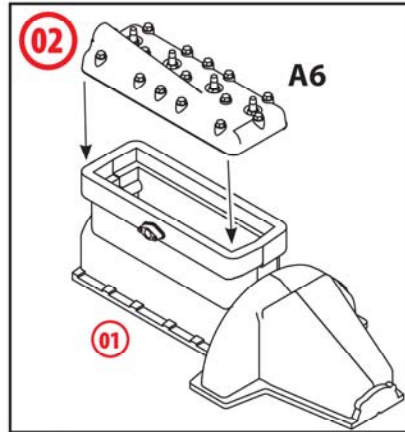
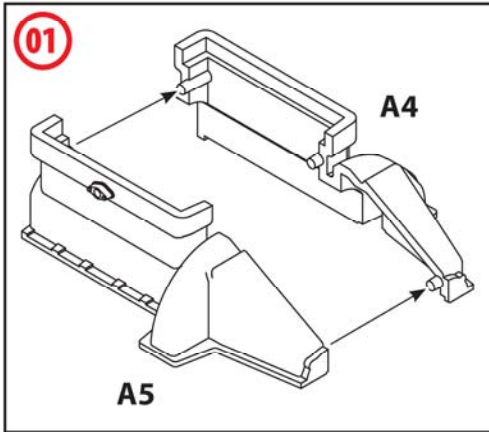
□ ПРИ СБОРКЕ НЕ ИСПОЛЗУЕТСЯ
PARTS NOT FOR USE

x2 СДЕЛАТЬ ДВЕ ДЕТАЛИ
MAKE 2 PCS

? ПРОИЗВОЛЬНЫЙ ВЫБОР
OPTIONAL







A ВСЕ ДЕТАЛИ ШАССИ, КРОМЕ ОБОЗНАЧЕННЫХ ОТДЕЛЬНО
 ALL CHASSIS DETAILS EXCEPT MARKED SEPARATLY

