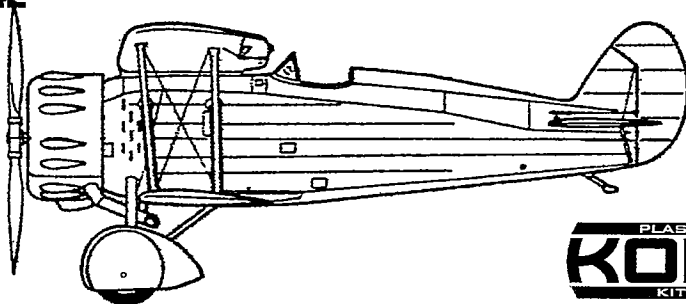


KPK 72142



PLASTIC  
**KORA**  
KITS

## IMAM (ROMEO) Ro.41 SPANISH & HUNGARIAN SERVICE

Malý, elegantní a bojovně vyhlížející dvojlopečník firmy IMAM (Società Anonima Industrie Meccaniche e Aeronautiche Meridionali) vyráběný pod označením Ro.41 (dle původního názvu firmy Società Anonima Industrie Aeronautica Romeo) byl italskou variací na koncept lehké stíhačky k obraně bodových cílů. Práce započaly v roce 1933 a 16.6.1934 vzletl na letišti Neapol-Capodichino první prototyp. Letoun měl smíšenou konstrukci. Kostra trupu a ocasní ploch byla svařena z chromemolybdenových trubek. Křídla měla dřevěnou kostru. To vše bylo potaženo plátnem až na přední a hřbetní části trupu kryté duralovými plechy. Pohonem byl hvězdicový sedmiválec Piaggio P.VII C.45 o výkonu 287 kW pod krytem Magni-NACA s kapkovitými výstupky nad hlavami válců. Dvoulistá vrtule byla kovová a na zemi stavitelná. Výzbroj tvořily dva kulomety Breda-SAFAT 7,7 mm.

Testy prototypu Ro.41 proběhly uspokojivě. Stroj vynikal špičkovou obratností a stoupavostí, měl příjemné letové vlastnosti a odpouštěl i mnohé pilotní chyby. Maximální rychlost však byla jen 322 km/h ve 4000 m, což bylo i na tehdejší požadavky málo a letoun byl odmítnut. V polovině 30. let však plánovala Regia Aeronautica mohutný rozvoj a k výcviku nových pilotů byl potřebný přechodový stroj. Jako ideální se jevil odmítnutý Ro.41 a tak po 18 měsících odstavení byly na sklonku roku 1935 obnoveny letové zkoušky. V následujícím roce byla podepsána objednávka na sérii 50 kusů. Ty vstoupily do služby mezi červencem 1936 a dubnem 1937. Následovaly další objednávky a požadovalo se i zkonstruování dvoumístné varianty Ro.41B (biposto). Ta se vyráběla od července 1937. Ro.41B neměl výzbroj, měl menší zásobu paliva a výkony se i mírně zhoršily. Na výrobě se podílely i firmy Augusta a AVIS. Celkem bylo vyrobeno 743 kusů (počty se liší v různých zdrojích) z toho asi 488 jednomístných. Do počtu je zahrnuta i poválečná produkce u firmy Augusta, která dala 25 strojů, z toho 12 jednomístných. Výroba definitivně skončila v roce 1949!!!

Letouny byly exportovány do Maďarska a Španělska. V létě 1936 se ve Španělsku rozhořela občanská válka a do země začaly proudit letouny z mnoha zemí. Jednou z akvizic nacionalistů byly i tři lehké stíhačky IMAM Ro.41. Ty dorazily demontované na sklonku roku 1936 do Sevilly. Zde je krátce využil samostatný roj patřící do 3<sup>o</sup> Stormo C.T. plnění úkoly obrany v prostoru Sevilla–Cádiz. Po krátké službě byla trojice Italy předána španělským nacionalistům. Ti je využili k vytvoření roje pro obranu Granady. I oni záhy pochopili, že ke skutečnému stíhání se Romea Ro.41 (jak byly ve Španělsku označovány) nehodí a převedli je kvýcviku. Dalších 16 kusů Ro.41 dorazilo v únoru 1938 a pět z nich bylo dvoumístných. Třetí dodávka devíti Ro.41 dorazila v listopadu 1938. Celkem tedy 28 kusů. Typ ve Španělsku obdržel „stíhačkové“ kódové označení číslicí „7“: 7-1 až 7-4, 7-6, 7-7, 7-9, 7-10, 7-11, 7-12, 7-13, 7-15, 7-16, 7-17, 7-18 až 7-22, 7-24 a 7-25. Dvojmístné obdržely kódové označení určené pro cvičné letouny: 37-5, 37-6, 37-7, 37-8 a 37-13. V roce 1945 byly kódy změněny u jednomístných na „C.7“ a dvoumístných na „ES.3“.

I ve Španělsku byly letouny používány k výcviku nejprve u Escuela de Caza vytvořené a vedené italskými instruktory v dubnu 1938 na letišti Gallur u Zaragozy a později na základně ve Villanubly u Valladolidu, kde setrvala až do konce občanské války. Během 2. světové války škola působila v Reusu (Tarragona) a od roku 1941 v Morónu de la Frontera. Do prosince 1945 poklesl počet strojů ve španělském letectvu na 15 jednomístných a tři dvoumístné. Letouny se ve službě udržely až do 50. let.

Devět strojů v roce 1939 putovalo do Maďarska v rámci dodávky stíhačích Fiatů CR.42. U Magyar Királyi Honvéd Légierő obdržely kódová označení G.181 – G.186 (dvojmístné Ro.41B) a G.187 - G.189 (jednomístné Ro.41). I v Maďarsku si je piloti velmi oblíbili. Od roku 1942 byla Romea používána k výcviku pilotů experimentální noční stíhačcí letky 5/1. Poslední dolétaly v roce 1944.

Parts list and assembly icons:

- Icons: - to cut / odříznout, - reduce / brousit, - options / možnosti, - to drill / vrtat
- Parts: 1, 2, 3, 4, 5, 6, 7, 8, 9, 10, 11, 12, 13, 14, 15, 16, 17, 18, 19, 20, 21, 22, 23, 24, 25, 26, 28, 29, 30, 31, 32, 33, 34, R1, R2, C, P1, P2, P3
- Notes: Nepoužít pro stavbu Parts not for use
- ČÍSLOVÁNÍ DÍLŮ NUMBER PARTS

**COLOURS-BARVY**

<b>A</b> Sand Písková H 93 AK RC223	<b>B</b> Green Zelená H 101 AK RC231	<b>C</b> Medium brown St. hnědá H 119 AK RC225	<b>D</b> Light gray Sv. šedá H 101 AK RC250	<b>E</b> White Bílá H 34 AK RC004	<b>F</b> Rust Rezavá H 100 AK RC006	<b>G</b> Aluminium Hliník H 56 AK RC020
--	---	---	--	--	--	--

**1** I. decal P1

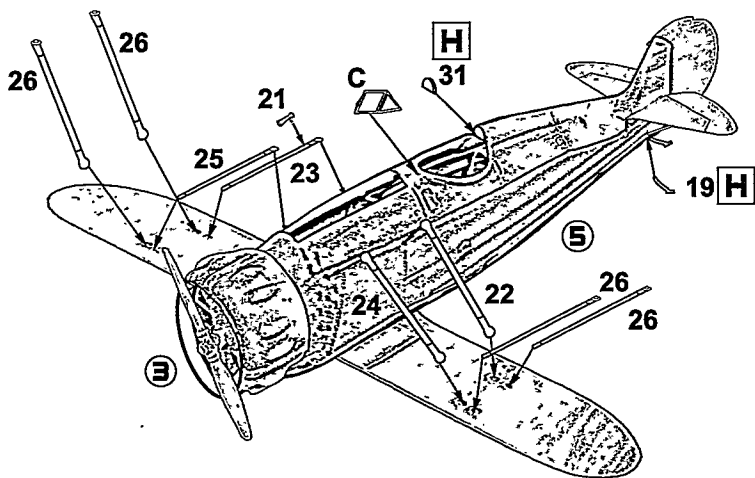
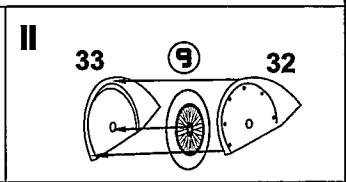
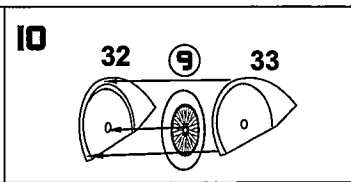
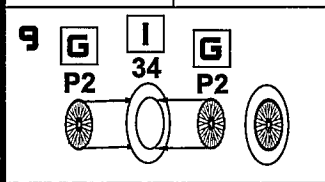
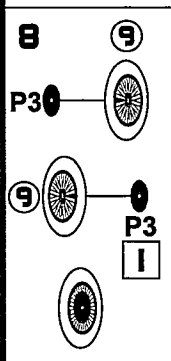
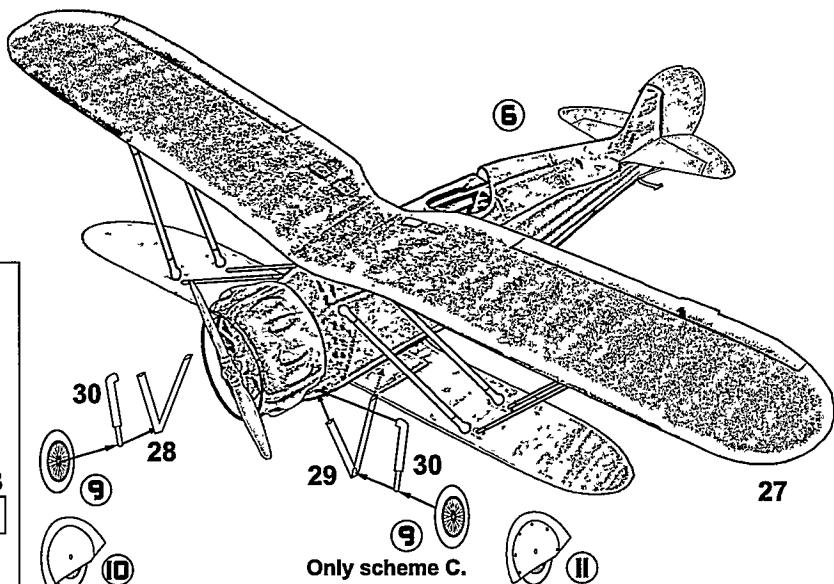
**4** H Brown Hnědá H 98 AK RC035  
I Black Černá H 33 AK RC001  
J Gunn metal H 53 AK RC015

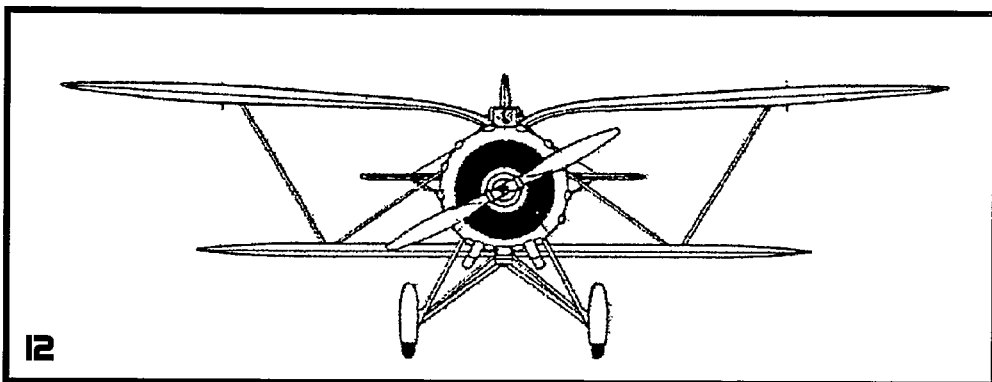
**2** **ASSEMBLY INSTRUCTION**  
**STAVEBNÍ POSTUP**

**2** G 4, G 5, B 6, D 2

**3** D 3

**5** J R1, R2, F 13, F 14, F 15, G 12, I 12, G 13, G 14, G 15, G 16, G 17, G 18, G 19, G 20, G 21, G 22, G 23, G 24, G 25, G 26, G 27, G 28, G 29, G 30, G 31, G 32, G 33, G 34

**6****ASSEMBLY INSTRUCTION - STAVEBNÍ POSTUP****7**



## KAMUFLÁŽ A OZNAČENÍ

**A) IMAM Ro.41 „7-5“** ze stavu Escuela de Caza na letišti Gallur u Zaragoza v roce 1938. Horní plochy křídla a trupu kryla písková (Giallo Mimético), hnědá (Marrone Mimético) a zelená (Verde Mimético). Spodní plochy kryla světle šedá (Grigio Mimético). Vrtulové listy byly v barvě kovu. Vrtulové listy byly ze zadu černé. Na trupu byl černý terč a černý kód „7-5“. Na křídle shora byly bílé kříže sv. Ondřeje, tři černé pruhy a bílé konce křídla. Na horním křídle zespod byly černé terče. Na spodním křídle zespona byly černé pruhy a konce křídla byly bílé. Pohyblivá část směrovky byla bílá s černým křížem sv. Ondřeje. Na kýlovce bylo černé číslo „3303“.

**B) IMAM Ro.41 „7-25“** ze stavu Escuela de Caza na letišti ve Villanubly u Valladolidu v letech 1938-1939. Označení jako A). Horní plochy křídla a trupu kryla písková se skvrnami zelené. Spodní plochy kryla světle šedá. Vrtulové listy pruhy na krytech motorů byly v barvě kovu. Vrtulové listy byly ze zadu černé. Na trupu byl černý kód „7-25“.

**C) IMAM Ro.41 „7-21“** ze stavu Escuela de Caza na letišti Reus v letech 1940-1941. Horní plochy křídla a trupu kryla písková se skvrnami hnědé a zelené. Spodní plochy kryla světle šedá. Vrtulové listy pruhy na krytech motorů byly v barvě kovu. Vrtulové listy byly ze zadu černé. Na trupu byl černý terč s emblémem školy a černý kód „7-21“. Na křídlech byly na čtyřech pozicích španělské kokardy. Pohyblivá část směrovky byla bílá s černým křížem sv. Ondřeje.

**D) IMAM Ro.41 „G.187“** ze stavu Magyar Királyi Honvéd Légierő v letech 1939-1940. Zbarvení jako A). Výsostné znaky byly na křídle a směrovkách na šesti pozicích. Na trupu byl černý kód „G.187“.

Upozornění pro obtisk: Celolaková vrstva kryje celý obtisk. Před jejich ponořením do vody nutno obštíhnout.

## CAMOUFLAGE AND MARKING

**A) IMAM Ro.41 „7-5“** from Escuela de Caza based on airfield Gallur near Zaragoza in 1938. The upper surfaces were painted in sand (Giallo Mimético), brown (Marrone Mimético) and green (Verde Mimético). Undersurfaces were painted in light grey (Grigio Mimético). The propellers blades covers were in colour of metal. The propellers blades were behind in black colour. Black roundel and black code „7-5“ were on the fuselage. White St. Andrew's crosses, three black stripes and white wing tips were on the wing above. Black roundels was on the under side of upper wing. Three black stripes and white wing tips were on the wing below. Moving part of rudder was white with black St. Andrew's crosses on both sides. Small black number „3303“ was on the fin.

**B) IMAM Ro.41 „7-25“** from Escuela de Caza based on airfield Villanubly near Valladolid in 1938-1939. Marking as A). The upper surfaces were painted in sand with mottles green. Undersurfaces were painted in light grey. The propellers blades covers were in colour of metal. The propellers blades were behind in black colour. Black roundel and black code „7-25“ were on the fuselage. White St. Andrew's crosses, three black stripes and white wing tips were on the wing above. Black roundels was on the under side of upper wing. Three black stripes and white wing tips were on the wing below. Moving part of rudder was white with black St. Andrew's crosses on both sides. Small black number „3303“ was on the fin.

**C) IMAM Ro.41 „7-21“** from Escuela de Caza based on airfield Reus in 1940-41. The upper surfaces were painted in sand with many mottles brown and green. Undersurfaces were painted in light grey. The propellers blades covers were in colour of metal. The propellers blades were behind in black colour. Black roundel with emblem of unit and black code „7-21“ were on the fuselage. Spanish cockades were on four positions on the wings. Moving part of rudder was white with black St. Andrew's crosses on both sides.

**D) IMAM Ro.41 „G.187“** from Magyar Királyi Honvéd Légierő in 1939-1940. Camouflage as A). The national insignias were on six positions on the wing and rudders. Code „G.187“ was on fuselage in black colour.

Warning for decals: Transparent lacquer is on the entire area of the decal sheet. You must cut out each decal, before submerging it into water.

## POUŽITÁ LITERATURA / THE BOOKS

G.Punka:Hungarian Air Force,Squadron Signal,Carrollton,1994

G.Punka,G.Sárhídoi: Magyar sasok A MKHL 1920-1945,Zrínyi kiadó,Budapest,2006

A.Bonhardt,G.Sárhídoi,L.Winkler: A magyar királyi honvedseg fegyverzete, Zrínyi kiadó,Budapest,1992

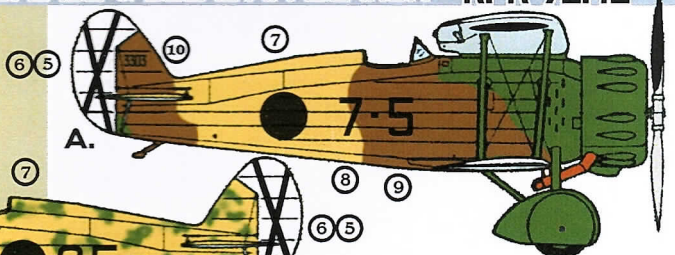
Ch.K.Kliment,D.Bernád:Maďarská armáda 1919-1945, NV+Ares,Praha, 2007

Speciály Modell és makett extra a Pro modell archiv

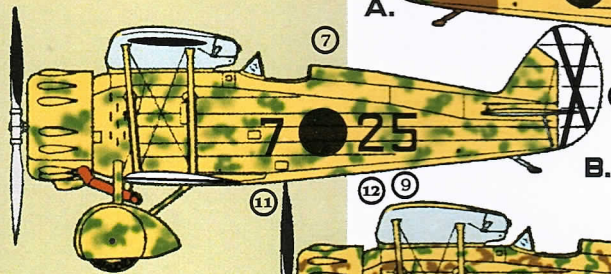
Howson, G.: Aircraft of Spanish Civil War 1936-1939. Washington 1990

J.L.González Serrano: Las unidades y el material Ejército del Aire durante la Segunda Guerra Mundial, Quirón ediciones,Valladolid

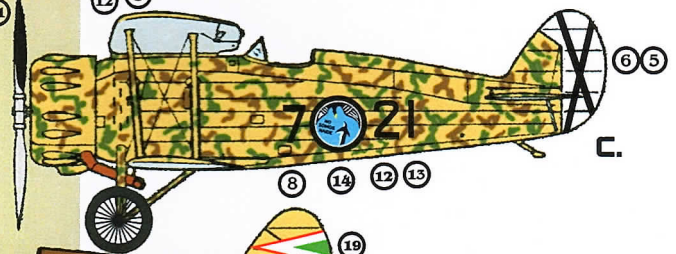
Enciclopedia de la Aviacion militar Española, Quirón ediciones,Valladolid, Archiv KORA Models, Internet



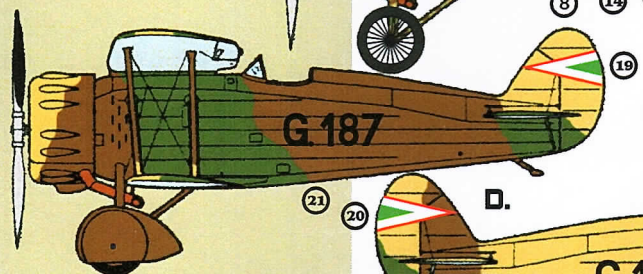
A.



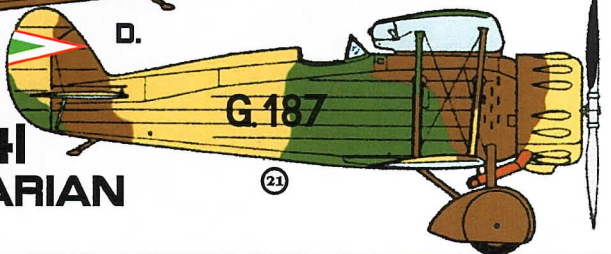
B.



C.



D.



# IMAM RO-41 SPANISH & HUNGARIAN SERVICE

