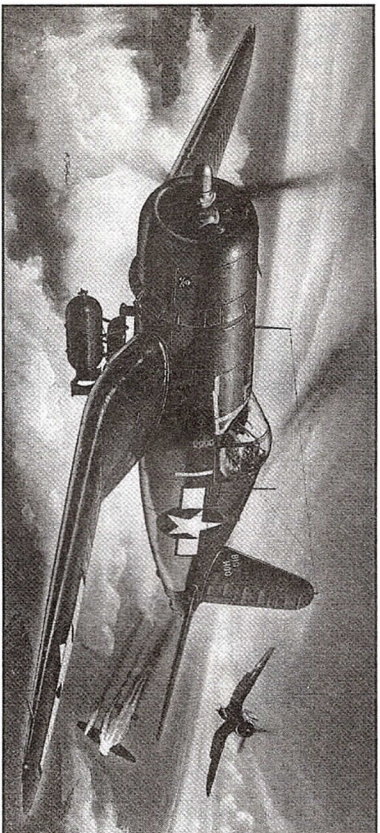
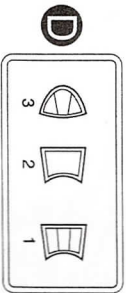
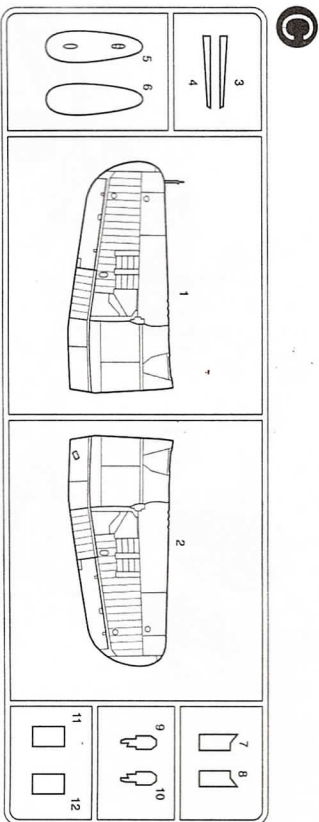
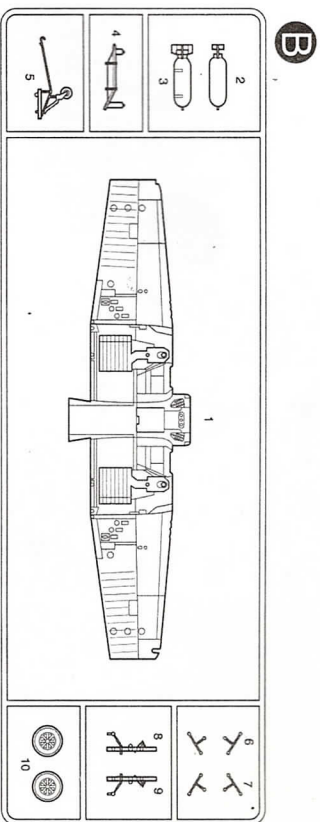
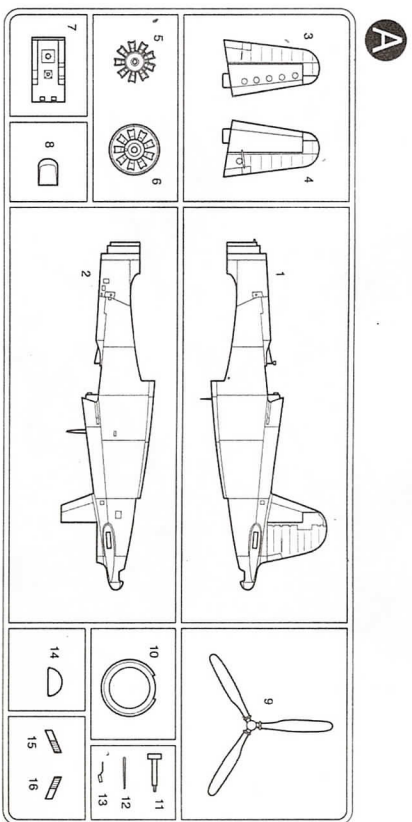


Parts Locating Diagram 부품도



# F4U-1

ACADEMY HOBBY MODEL KITS

1/72nd

12457



**점착제**  
Glue  
Adhesive  
Cement  
Epoxy  
Knead  
Knead



**점칠기**  
Paint  
Painting  
Color  
Stippling  
Stippling



**확인**  
Check  
Verify  
Inspect  
Inspect



**조립**  
Assemble  
Construct  
Construct



**가위**  
Cut  
Trim  
Trim  
Trim



**가늌대**  
Ruler  
Measure  
Measure



**반사도**  
Reflection  
Reflection  
Reflection



**조립**  
Assemble  
Construct  
Construct



**연필**  
Pencil  
Pencil  
Pencil



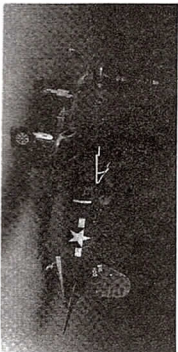
**손질**  
Finish  
Finish  
Finish



**주의**  
Warning  
Warning  
Warning



**손질**  
Finish  
Finish  
Finish



READ THIS BEFORE YOU BEGIN

Before you start assembly, please read this instruction carefully. It contains important information about the kit and the model. Please read it carefully before you start assembly.

ALLGEMEINE HINWEISE

Bitte lesen Sie diese Anweisung sorgfältig durch, bevor Sie mit dem Zusammenbau des Modells beginnen. Sie enthält wichtige Informationen über das Kit und das Modell. Bitte lesen Sie sie sorgfältig durch, bevor Sie mit dem Zusammenbau beginnen.

조립하기 전에

모든 조립 전에 이 설명서를 주의 깊게 읽어주세요. 이 설명서에는 키트와 모델에 대한 중요한 정보가 포함되어 있습니다. 조립하기 전에 이 설명서를 주의 깊게 읽어주세요.

주의

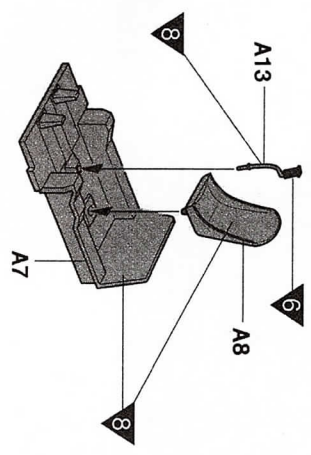
본 키트의 부품은 매우 작고, 조립할 때 주의해서 다뤄주세요. 특히 날개와 꼬리 부분의 조립 시에는 더욱 주의해야 합니다. 또한, 접착제 사용 시에는 안전 수칙을 꼭 지켜주세요.

ACADEMY HOBBY MODEL KITS

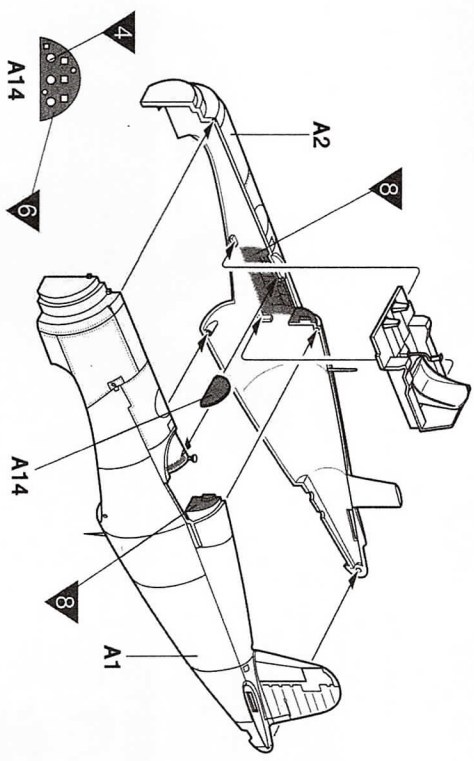
ACADEMY HOBBY MODEL KITS  
ACADEMY PLASTIC MODEL CO., LTD.  
521-1, Yeongyeon-dong, Yongsu-gu, Gyeonggi-do, Korea  
Tel: 031-832-1111 Fax: 031-832-1112

Copyright 1988 Academy Plastic Model Co., Ltd.

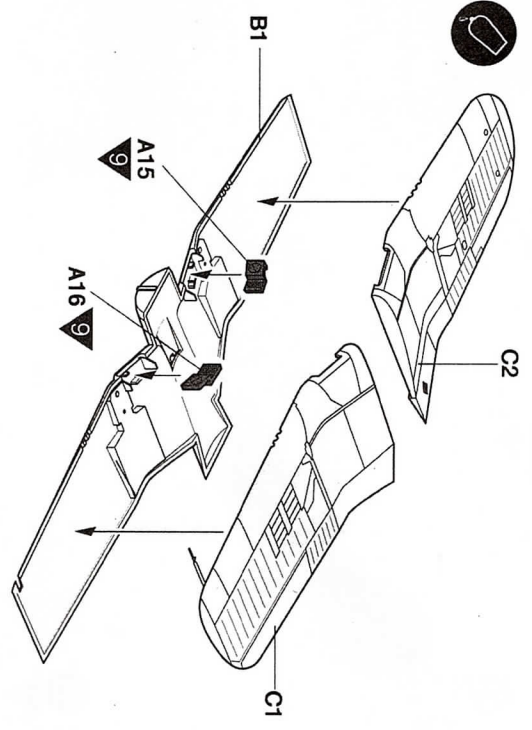
1



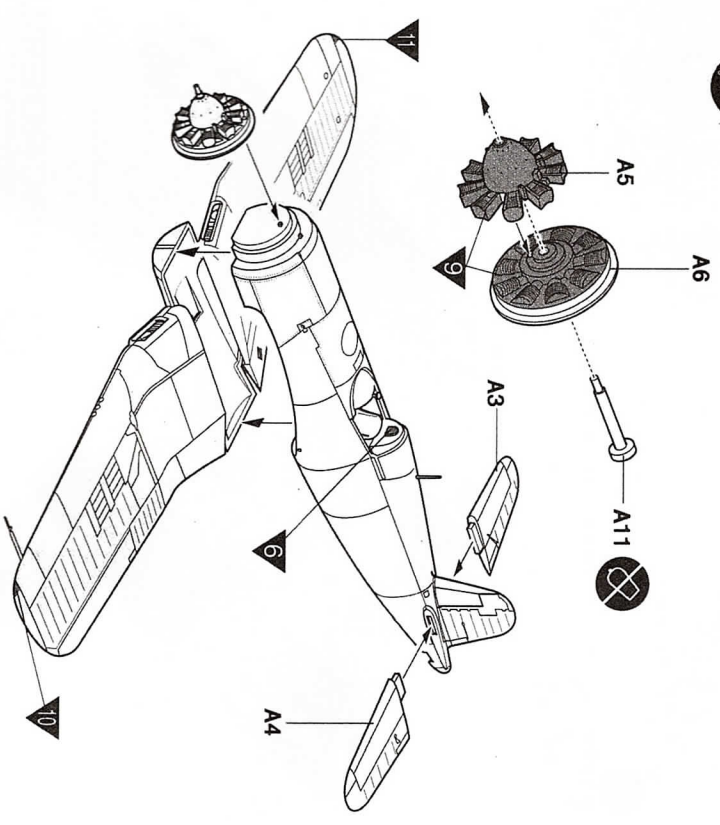
2



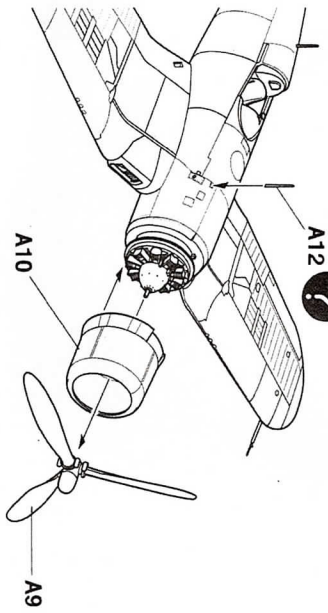
3



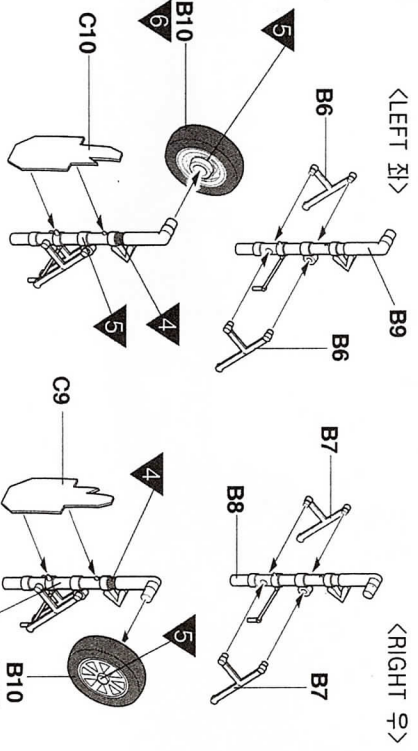
4



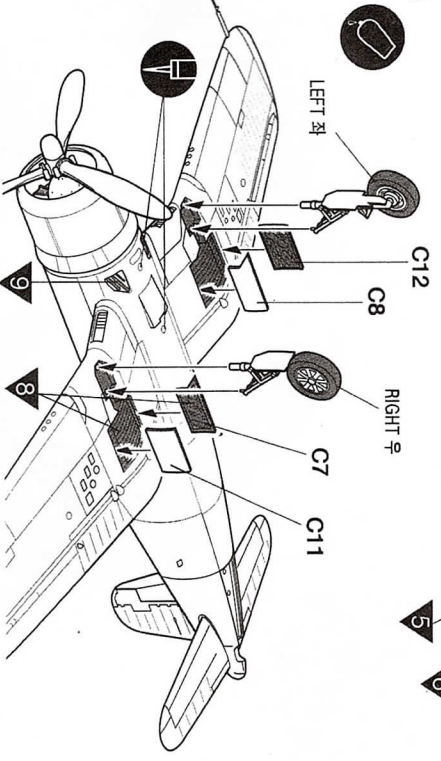
5



6

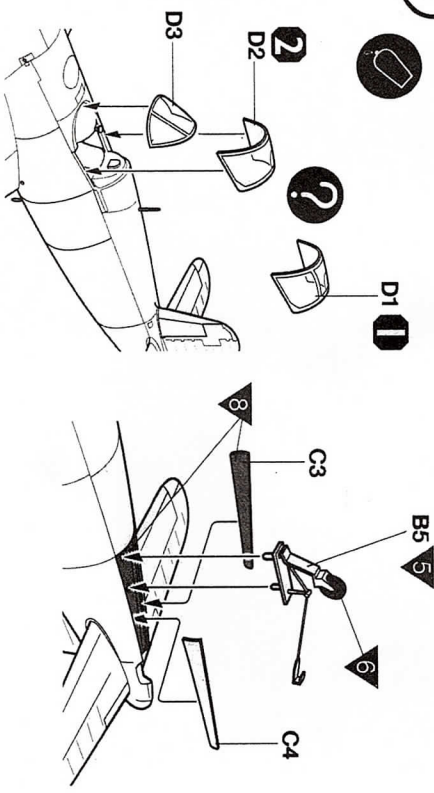


7

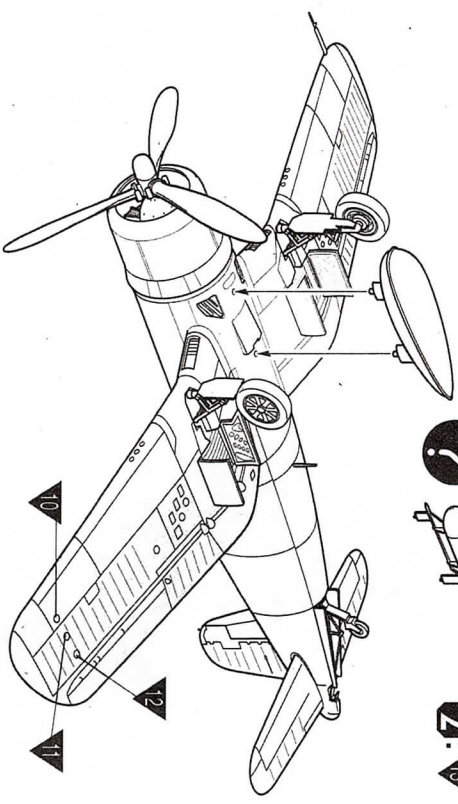
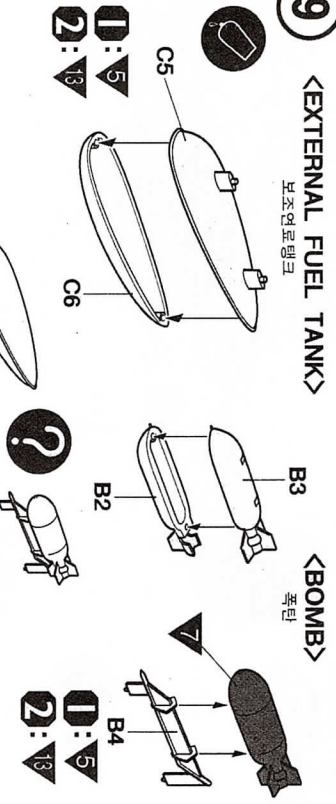


1	WHITE	WEISS	BLANC	무광흰색	5	FLAT WHITE (FS 3787)	MATT WEISS	BLANC MAT	무광흰색
2	BLACK	SCHWARZ	NOIR	무광검정색	6	FLAT BLACK	MATT SCHWARZ	NOIR MAT	무광검정색
3	YELLOW	GELB	JAUNE	무광노랑색	7	OLIVE DRAB	OLIV GRÜN	VERT OLIVE	극담색
4	SILVER	SILBER	ARGENT	은색	8	INTERIOR GREEN (FS 3445)	INNEN GRÜN	VERT INTERIEUR	인테리어그린

8



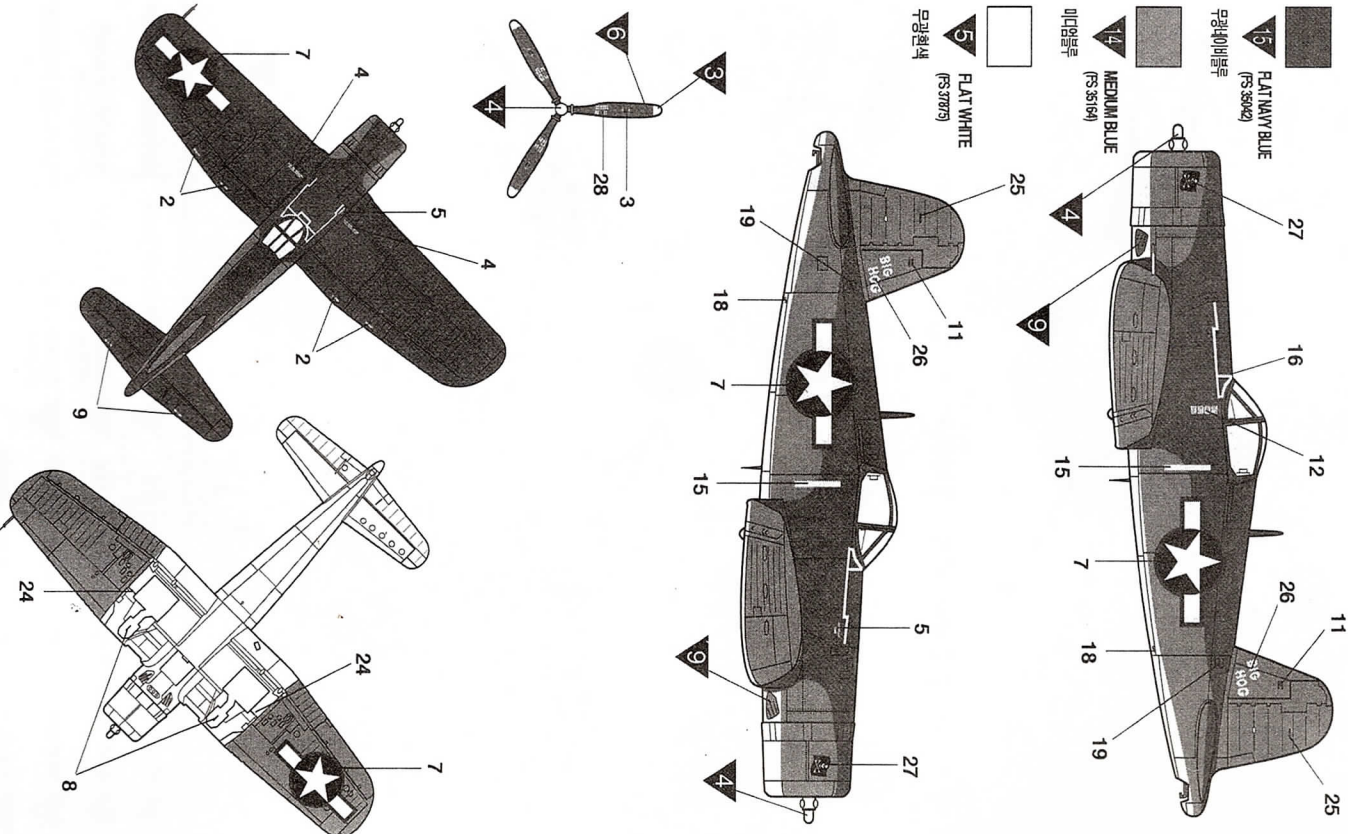
9



9	METALLIC GRAY	BESEN-FARBIG	COSMETIQUE	속철색	13	GLOSS NAVY BLUE (FS 1942)	MAINTENANCE BLAU	BLEI MAINTENANCE	무광인테리어블루
10	CLEAR RED	ROT FARB	ROUGE CLAIR	클레어레드	14	MEDIUM BLUE (FS 3714)	MATT BLAU	BLEI MATT	마디얼블루
11	CLEAR BLUE	BLAU FARB	BLEI CLAIR	클레어블루	15	FLAT NAVY BLUE (FS 3042)	MATT MAINTENANCE BLAU	BLEI MAINTENANCE MAT	무광인테리어블루
12	CLEAR YELLOW	GELB FARB	JAUNE CLAIR	클레어옐로우					

**Painting & Decal placement 색칠 및 전사지 붙이기**

**1** F4U-1A, VF-17 Squadron C.O., Cdr. Tommy Blackburn, Late 1943  
미해군 제17전투비행대 토미 블랙번 중령 탑승기, 1943년말



**2** VMF-212, CAPT. P.C. DeLong, 1945  
미해병대 제212 전투비행대 P.C. 들롱 대위 탑승기, 1945년

