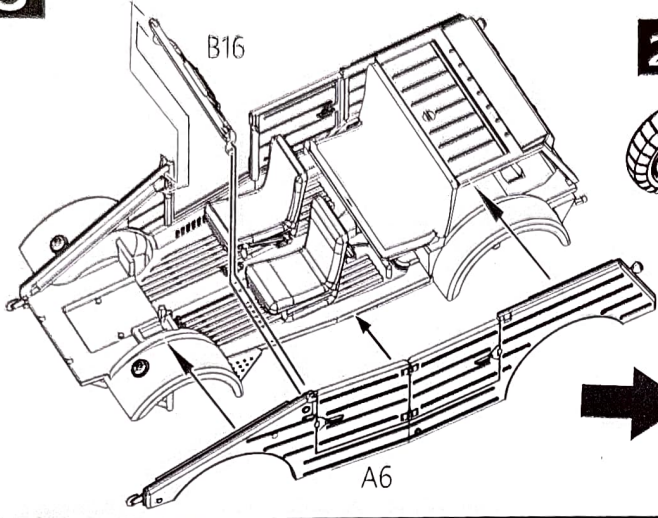
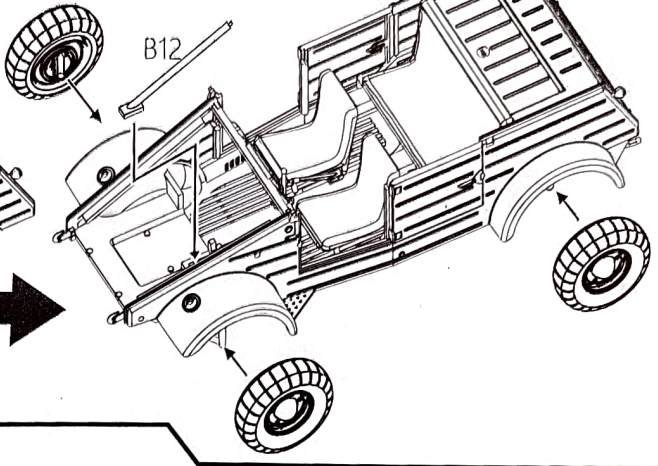


3 STEP 3



2-1 Front Wheel フロントホイール 前輪

2-1 後輪 リアホイール



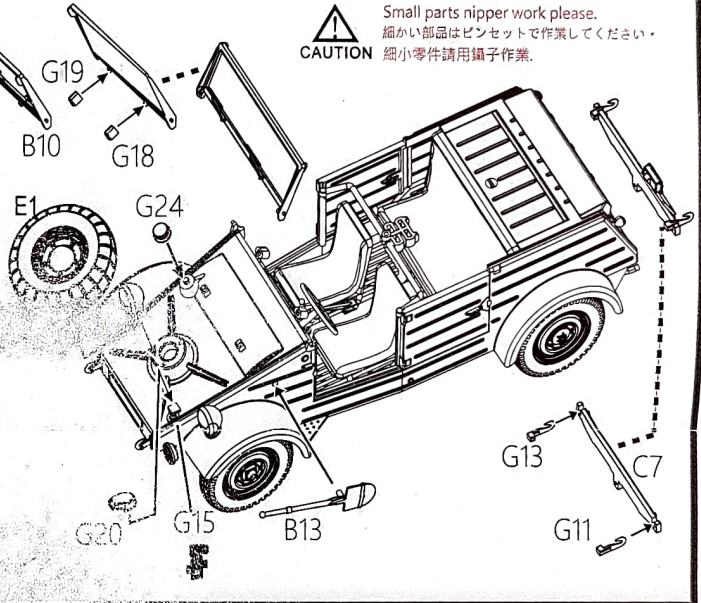
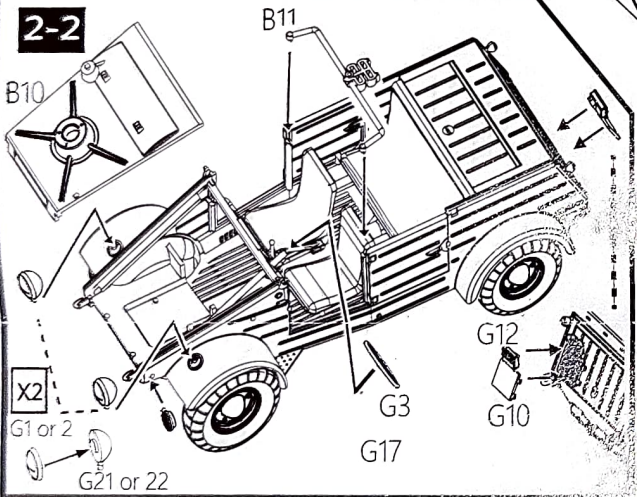
4 STEP 4

透明片原尺寸
透明材料請照
這A框線裁切。
Windows clear part original size, Please according
to this A cut border.
窓透明片サイズが、このAフレームラインにしてください。

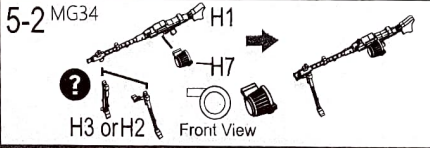
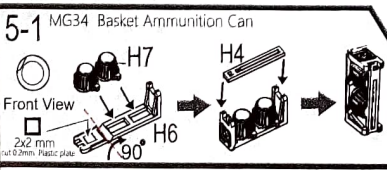
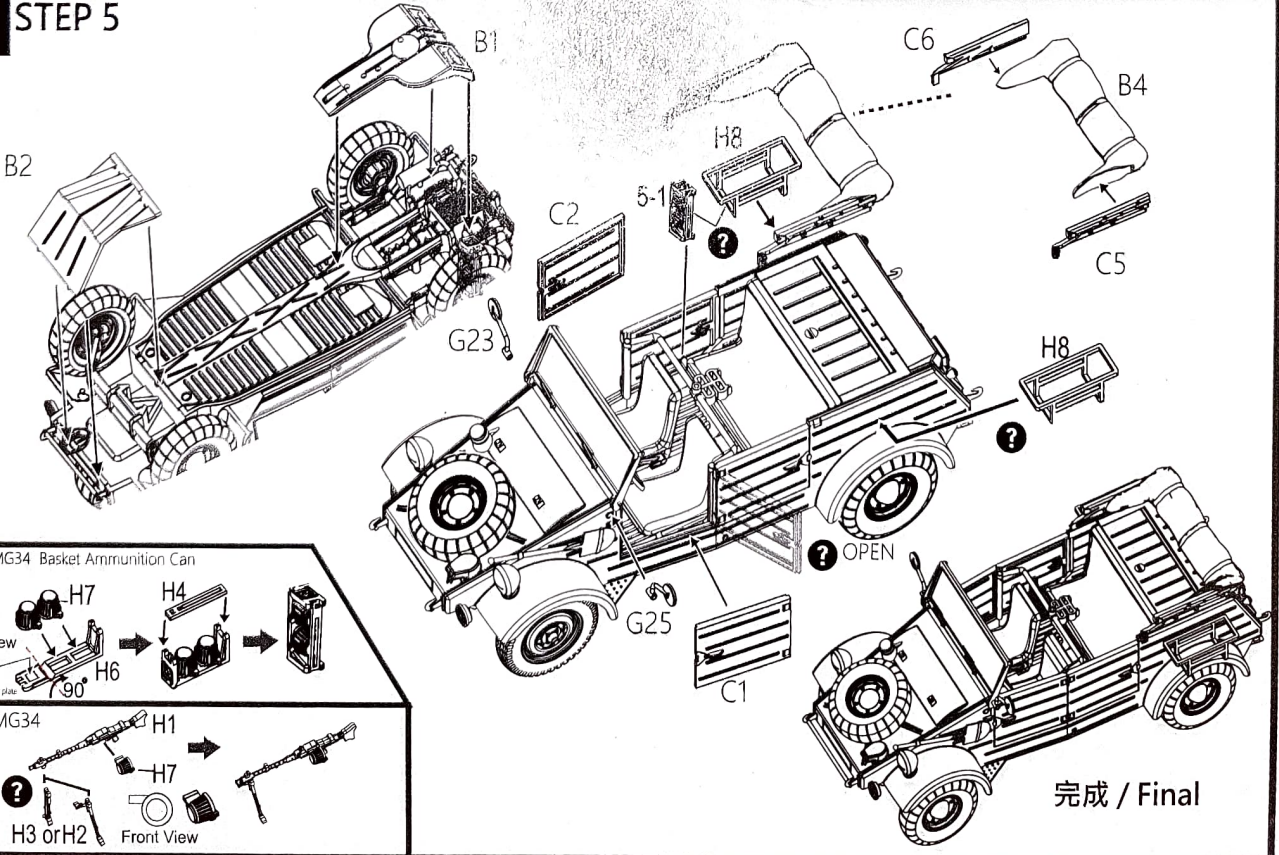


CAUTION Small parts nipper work please.
細かい部品はピンセットで作業してください。
細小零件請用鑷子作業。

2-2



5 STEP 5



完成 / Final