



1/32 SCALE MODEL CONSTRUCTION KIT

DENNIS FIRE ENGINE

It was in 1895 that the brothers John and Raymond Dennis opened a sports and cycle shop in Guildford High Street. The Speed King and Speed Queen bicycles that they manufactured at this shop were so successful that within three years they had started experimenting with motorised tricycles and shortly afterwards with cars. Here again they met with great success, and full-scale production of cars started in new premises in 1901 and went on until 1913. In the meantime, thought had been given to the manufacture of specialised commercial vehicles, and it was in 1908 that the first fire engine was introduced and taken into service by the City of Bradford. The Dennis, which employed multi-stage centrifugal pump, was found to be far in advance of the horsedrawn steam fire engines of the day, and within two years production was running at the rate of some 30 a year. In 1915 the London Fire Brigade decided to convert to motor appliances and purchased 68 Dennis's in that year alone. From this point the Company can be said to have taken the lead in the fire engine field and up to, during and since the Second

Ce fut en 1895 que les frères John et Raymond Dennis ouvrirent un magasin d'articles de sport et de cycles dans la Grande Rue de Guildford. Les bicyclettes Speed King et Speed Queen qu'ils fabriquaient dans ce magasin eurent tant de succès que en moins de trois ans ils avaient commencé l'essai de tricycles à moteur et peu après de voitures. Ici aussi ils eurent un grand succès et la fabrication en série des voitures débuta au début de 1901 pour continuer jusqu'en 1913. Dans l'intervalle, l'idée était venue de fabriquer des véhicules commerciaux spécialisés, et ce fut en 1908 que la première pompe à incendie fut introduite pour entrer aussitôt en service dans la Ville de Bradford. Les Dennis, qui utilisaient une pompe centrifuge à étages multiples, se trouvaient être de loin en avance sur les pompes à incendie à vapeur tirées par des chevaux et dans les deux années qui suivirent la production s'éleva à la cadence de 30 par an. En 1915 la Brigade des Pompiers de Londres décida d'adopter des engins à moteur et acheta 68 pompes Dennis pendant cette seule année. A partir de ce moment on peut dire que la Compagnie avait pris la tête du marché des pompes à incendie. Ensuite, pendant et après la Seconde Guerre

Im Jahre 1895 eröffneten die Gebrüder John und Raymond Dennis in der Londoner High Guildford-Straße ein Geschäft für Sportartikel und Fahrräder. Sie stellten auch selbst Fahrräder der Marken Speed-King und Speed-Queen her, die sich derart erfolgreich verkauften, daß die Gebrüder schon nach drei Jahren beginnen konnten, motorisierte Räder und bald darauf auch Automobile zu bauen. Auch dabei erwiesen sie sich als besonders erfolgreich, weshalb sie Autos in Serienfertigung herstellten, neue Fabriken bauten und die Produktion von 1901 bis 1913 fortsetzten. Inzwischen hatte sich der Gebrüder Interesse auf Kommerzielle Nutzfahrzeuge konzentriert und bereits 1908 kam das erste Feuerwehrfahrzeug zum Einsatz und zwar in Bradford. Diese Dennis-Wehren erwiesen sich durch ihre damals revolutionäre Mehrstufenzentrifugalpumpen den alten, pferdegezogenen Dampfwehren weit überlegen. Binnen zweier Jahre wurde die Fertigungsrate auf über 30 Fahrzeuge pro Jahr gesteigert. 1915 entschied sich auch die Londoner Feuerwehrbrigade auf Motorfahrzeuge umzurüsten und beschaffte allein in diesem Jahr 68 Dennis-Feuerwehrfahrzeuge. Von da an war Dennis sicherlich der führende Hersteller auf dem Gebiet der Feuerbekämpfung. Bis zum und während des Zweiten Weltkrieges wurden Dennis-Wehren in steigenden Stückzahlen in England und

World War Dennis Fire Engines have been supplied to home and overseas Brigades in ever-increasing quantities. The current range includes appliances powered by Rolls-Royce petrol engines with automatic or conventional transmissions, and also high-performance diesel engines fitted with pumps up to 1,000 g.p.m. output, and tanks of up to 1,000 gallons capacity. In addition to being England's leading Fire Engine manufacturers, Dennis Bros. are also manufacturers of an extensive range of municipal and commercial vehicles and lawn mowers. This model is based on the first motor appliance supplied to the City of Coventry Fire Brigade, which, having served in that City for over 44 years, including, of course, in the great raid of November 1940, has been restored by Dennis Bros. to nearly original condition and is preserved at the Guildford factory. It is fitted with a 9.1 litre petrol engine developing 75 b.h.p. at 1,150 r.p.m. and is still capable of pumping 500 g.p.m. of water. Its top speed is about 35 m.p.h. and it weighs nearly 4½ tons.

Mondiale, les pompes à incendie Dennis ont été livrées dans le Pays et Outremer en quantités toujours croissantes. La série en cours comporte un système propulsé par un moteur à essence Rolls-Royce à transmission automatique ou conventionnelle, et aussi de moteurs Diesel à haute performance montés sur des pompes débitant 4,500 litres à la minute avec des réservoirs de plus de 5,000 litres. En plus d'être le premier constructeur Anglais de Pompes à Incendie, Dennis Bros. sont aussi les constructeurs d'une grande variété de véhicules municipaux et commerciaux et de tondeuses à gazon. Le modèle présenté ici est basé sur la première pompe à moteur fournie aux Pompiers de Coventry qui est restée en service 44 ans et qui lutta bien entendu contre le grand incendie de Novembre 1940. Cette pompe a été restaurée par Dennis Bros. dans son état d'origine et est conservée à l'usine de Guildford. Elle est équipée d'un moteur à essence de 9,1 litres de 75 CV à 1150 tours minute et elle est encore capable de pomper 2,450 litres d'eau à la minute. La vitesse est d'environ 56 kmh, et son poids est de 4,500 kilos.

Übersee verkauft. Das gegenwärtige Fertigungsprogramm umfaßt Wehrfahrzeuge mit Rolls-Royce Benzinmotoren und automatischen oder herkömmlichen Kupplungen und Getrieben, daneben auch Hochleistungsfahrzeuge mit Dieselantrieb, deren Pumpen bis zu mehr als 4.500 Litern pro Minute leisten und deren Tanks eine ähnlich große Kapazität besitzen. Neben der Tatsache, der größte britische Hersteller von Feuerwehrfahrzeugen zu sein, befaßt sich die Dennis Bros. auch mit der Produktion von Spezialfahrzeugen für den gewerblichen und städtischen Einsatz sowie von Rasenmähern. Unser Modell beruht auf einem der ersten Motorfahrzeuge, das an die Feuerwehrbrigade von Coventry geliefert wurde und dort länger als 44 Jahre, natürlich auch in der Bombennacht vom November 1940, ununterbrochen eingesetzt war, jetzt aber durch die Dennis Bros. vollständig restauriert wurde und in seinem beinahe vollkommenen Originalzustand im Werk in Guildford ausgestellt ist. Der Wagen hat einen 9,1 Liter-Benzinmotor von 75 PS bei 1.150 U/Min und vermag noch heute eine Pumpenleistung von beinahe 2.450 Litern pro Minute aufzubringen. Seine Höchstgeschwindigkeit liegt bei über 56 kmh, sein Gewicht bei rund 4,5 Tonnen.

 CEMENT
COLLE
KLEBEN

 DO NOT CEMENT
NE PAS COLLER
NICHT KLEBEN

GENERAL INSTRUCTIONS

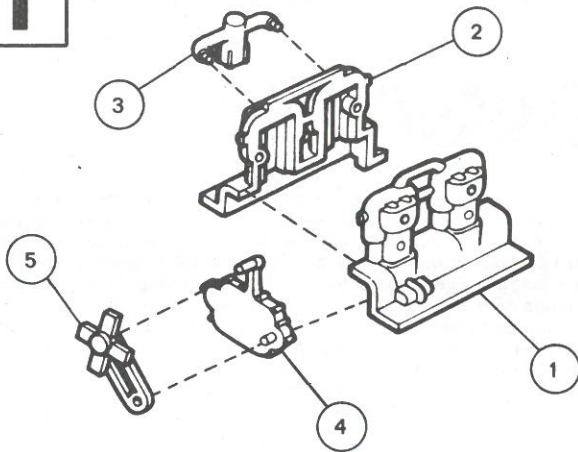
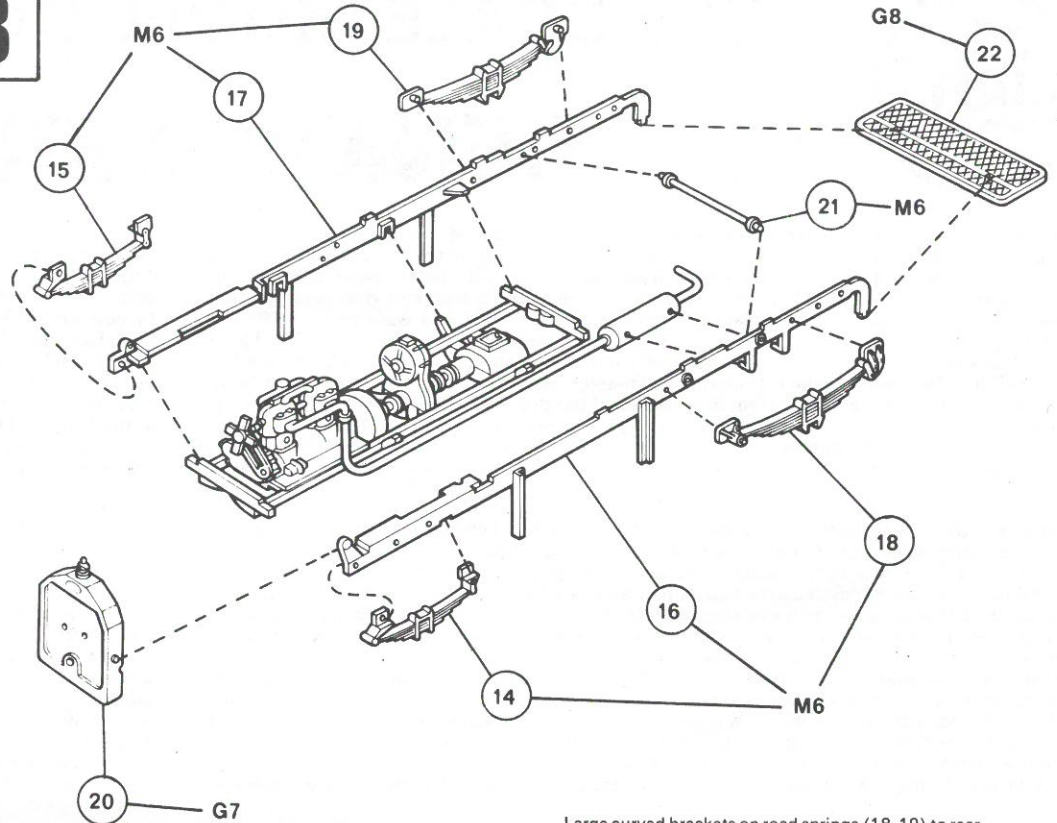
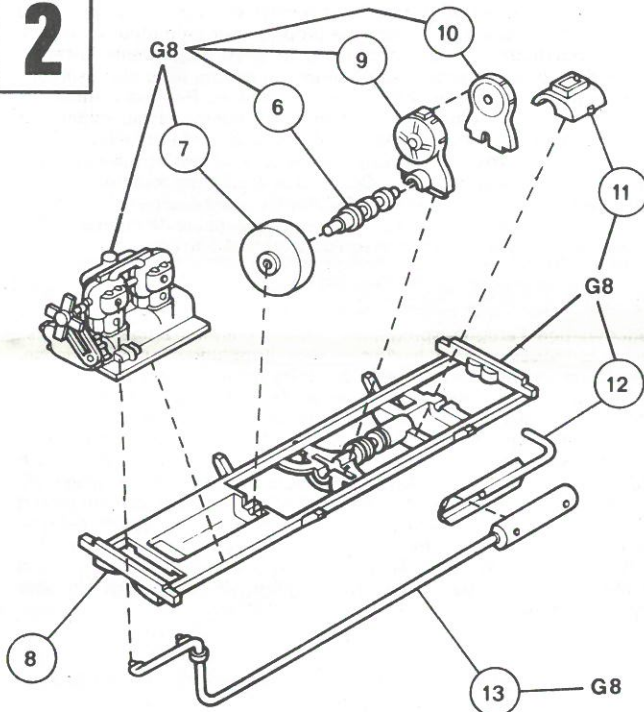
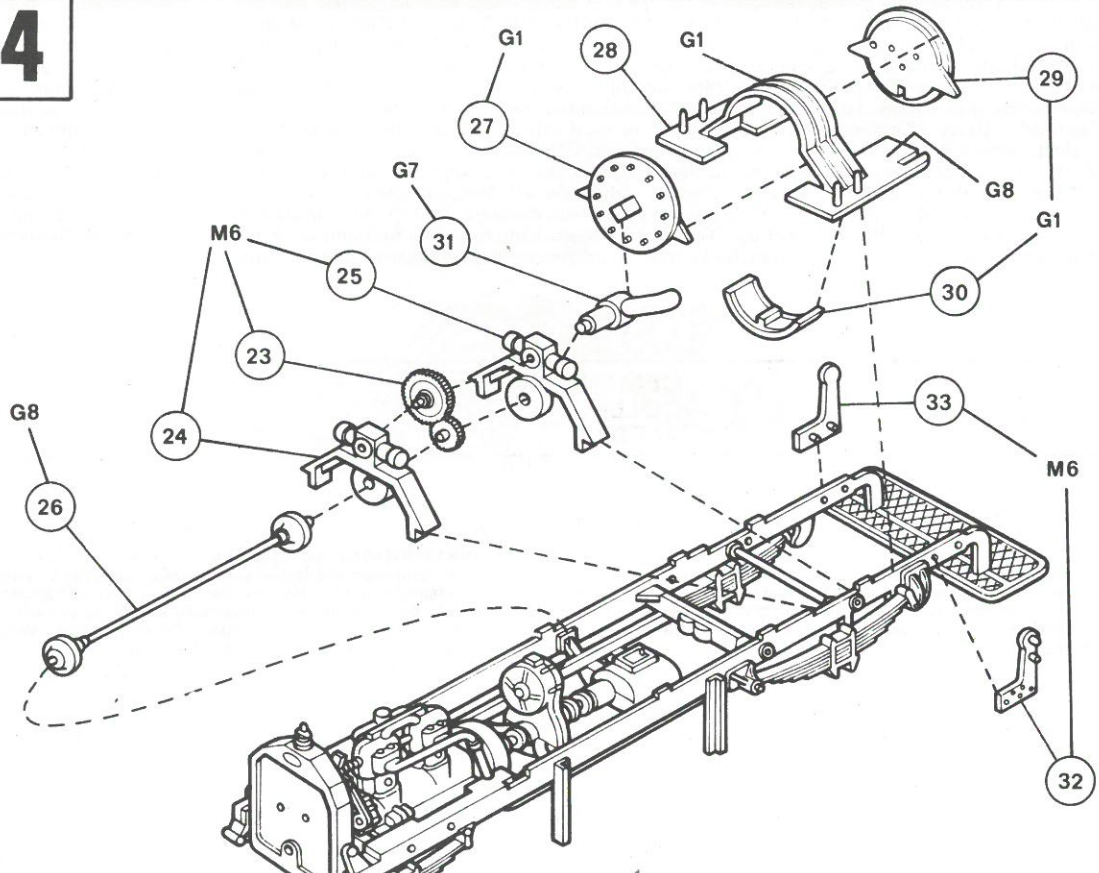
It is recommended that exploded views are studied and assembly practised before cementing together. Note: small parts are best painted before assembly. Parts should be as drawn and any moulded tabs adhering to parts removed before assembly. All parts are numbered.

INSTRUCTIONS GENERALES

Il est recommandé d'étudier avec soin les dessins et de s'exercer au montage avant de coller les pièces. On peint plus facilement les petites pièces avant de les assembler. Les pièces doivent coïncider avec les dessins et on doit séparer les supports des pièces avant d'assembler celles-ci. Toutes les pièces sont numérotées.

ALLGEMEINE BAUTIPS

Anordnung und Vollständigkeit aller Bauteile nach Anleitung, Abbildungen und Deckelbild überprüfen. Vor Bemalung und Montage Gussgrate entfernen und Teilepassung ungeleimt probieren. Nur nächstbenötigte Teile von Gussrippen lösen bzw. Sichtbeutel entnehmen. Baufolge entspricht der Teilnummerierung.

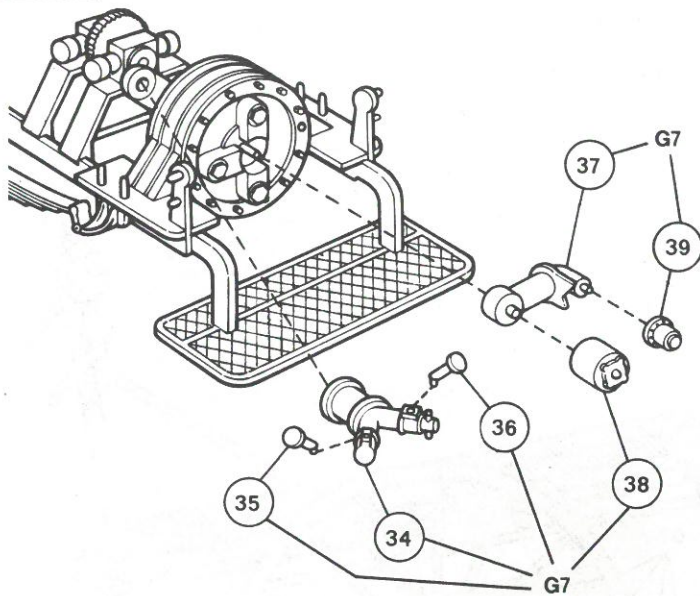
1**3****2****4**

Large curved brackets on road springs (18, 19) to rear.
 Les larges supports courbés sur les ressorts (18, 19) à l'arrière.
 Gebogene Flansche der Hinterachsfedern (18, 19) nach rückwärts.

Assemble 23-26, cement to chassis. Assemble pump 27-31. Cement trunnions 32, 33 to chassis. Slide cutouts in pump base over sides of trunnions, and cement base onto chassis, and front of pump to rear of part 25.

Assembler 23-26, coller au chassis. Assembler la pompe 27-31. Coller 32, 33 au chassis. Glisser les entailles de la base de la pompe sur les côtés des tourillons, et coller la base sur le chassis, et l'avant de la pompe à l'arrière de la pièce 25.

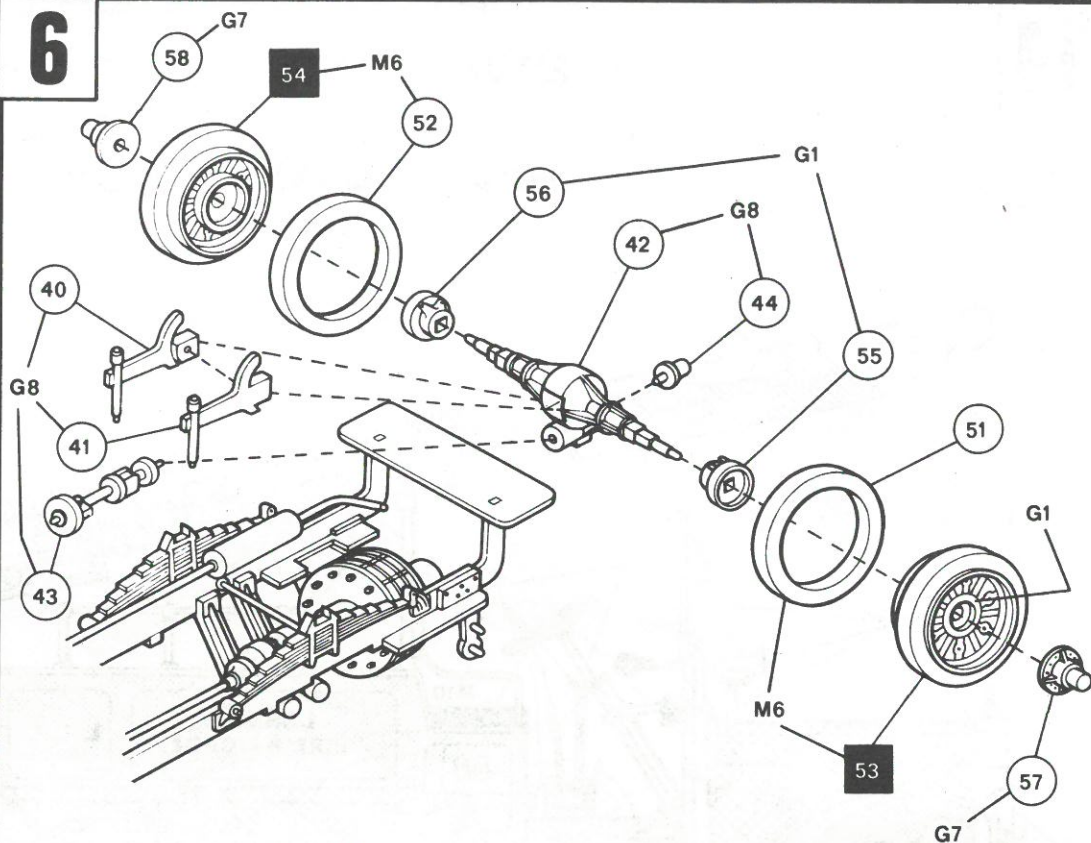
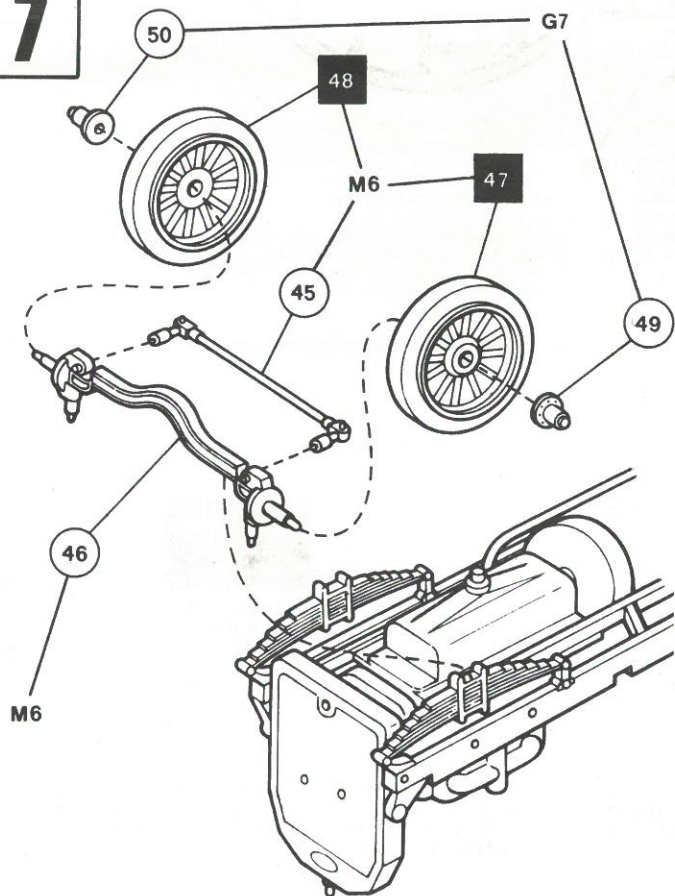
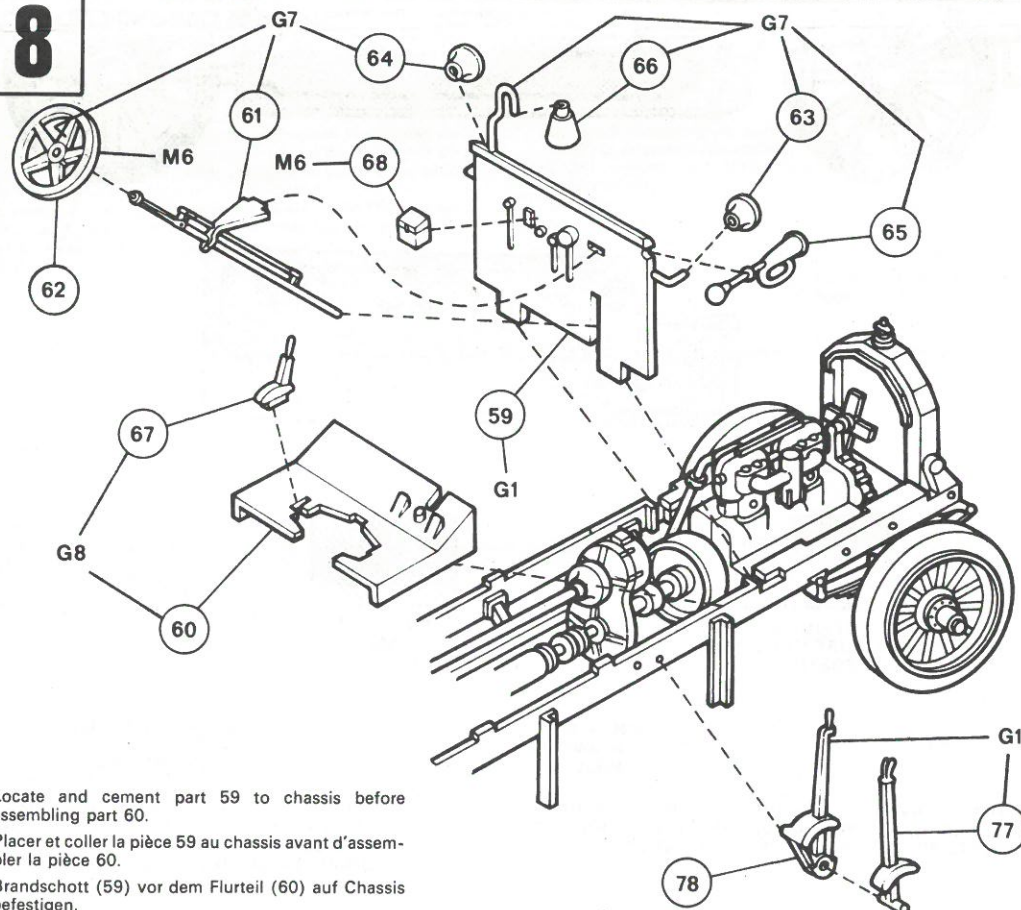
Kompressorgetriebe (23-26) zusammensetzen und am Chassis montieren. Pumpe (27-31) zusammensetzen, Zapfenlager (32, 33) an Chassis kleben, dabei Ausschnitte im Pumpenboden über Zapfenseiten schieben, Boden an Chassis kleben und Pumpenfront rückwärts an Teil 25.

5

It is recommended that parts 35 and 36 are left until after section 11, to avoid damage during construction of model.

Il est recommandé que les pièces 35 et 36 soient laissées de côté jusqu'à la section 11, pour éviter de les abîmer pendant la construction du modèle.

Teile 35, 36 am besten solange weglassen, bis Bauabschnitt 11 fertiggestellt ist. Dadurch wird eine Beschädigung beim Weiterbau vermieden.

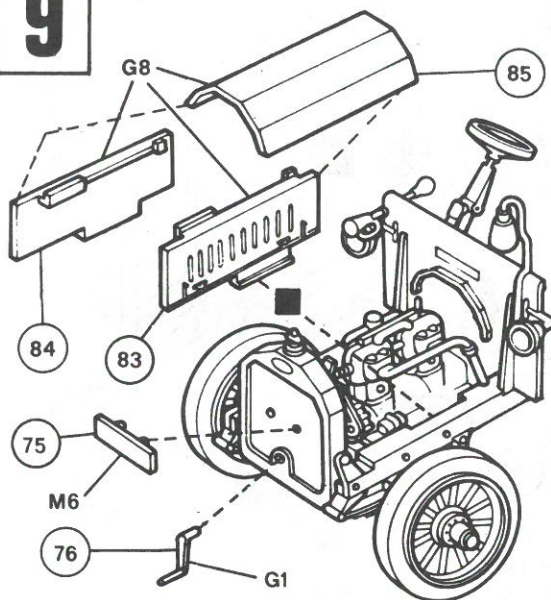
6**7****8**

Locate and cement part 59 to chassis before assembling part 60.

Placer et coller la pièce 59 au chassis avant d'assembler la pièce 60.

Brandschott (59) vor dem Flurteil (60) auf Chassis befestigen.

9

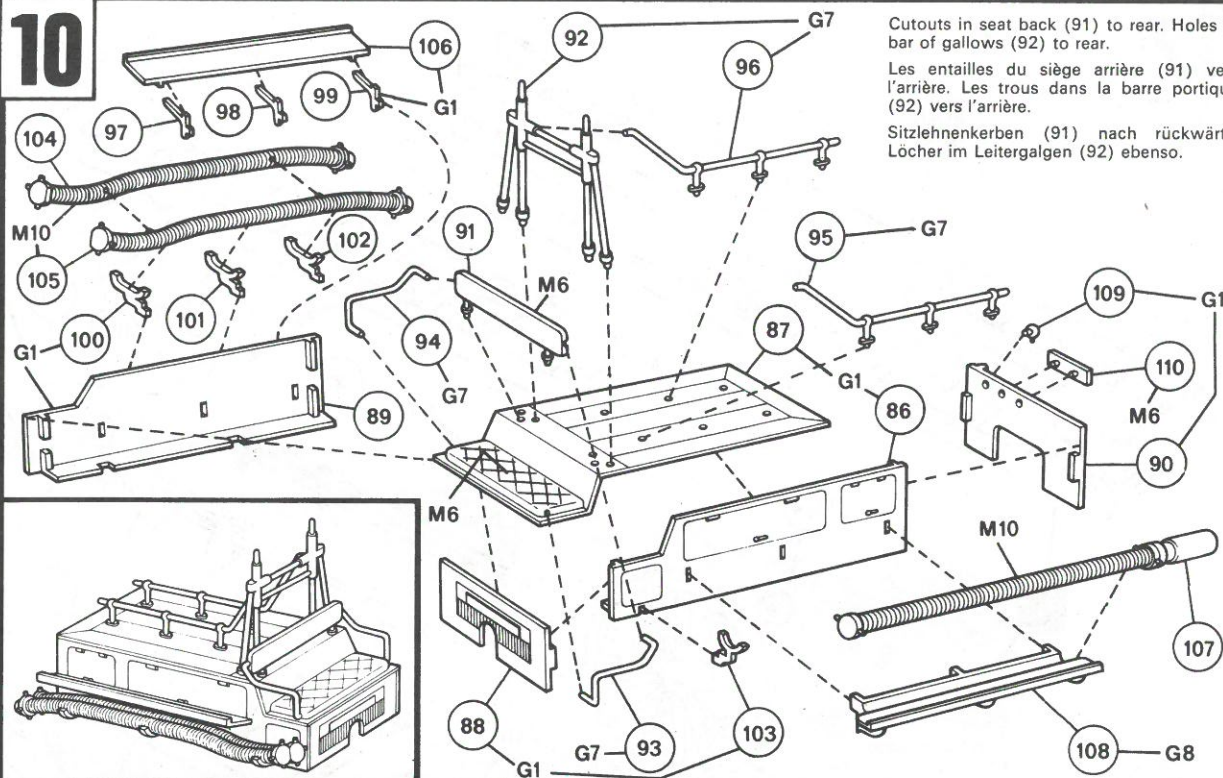


The completed bonnet assembly is a separate unit, enabling the engine to be displayed: do not cement.

Le capot assemblé et terminé est une unité séparée, permettant de voir le moteur: ne pas coller.

Die fertige Motorhaube stellt eine eigene Baugruppe dar und kann abgenommen werden, um den Motor zu zeigen, deshalb nicht ankleben.

10



Cutouts in seat back (91) to rear. Holes in bar of gallow (92) to rear.

Les entailles du siège arrière (91) vers l'arrière. Les trous dans la barre portique (92) vers l'arrière.

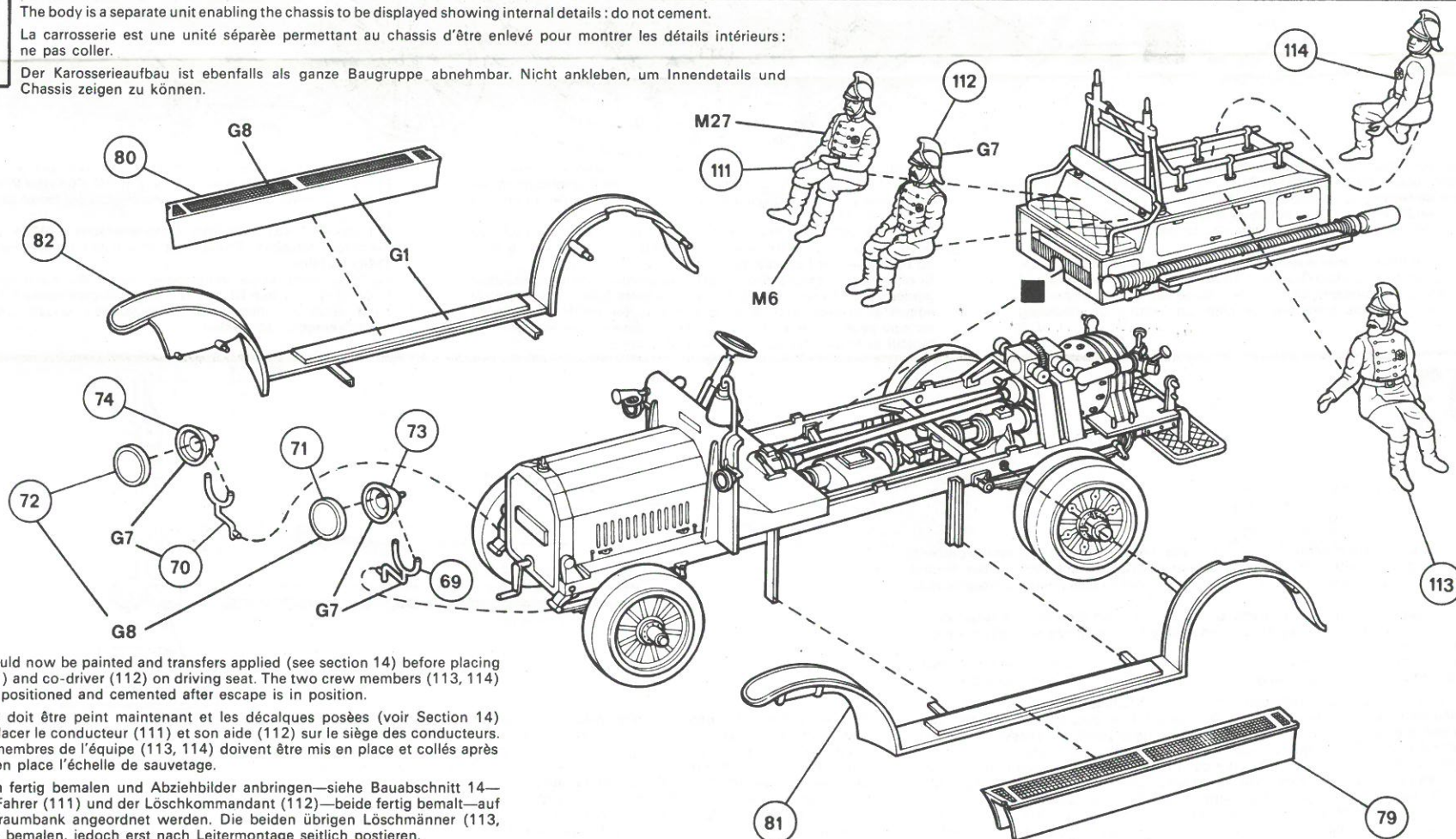
Sitzlehnenkerben (91) nach rückwärts, Löcher im Leitergalgen (92) ebenso.

11

The body is a separate unit enabling the chassis to be displayed showing internal details: do not cement.

La carrosserie est une unité séparée permettant au chassis d'être enlevé pour montrer les détails intérieurs: ne pas coller.

Der Karosserieaufbau ist ebenfalls als ganze Baugruppe abnehmbar. Nicht ankleben, um Innendetails und Chassis zeigen zu können.

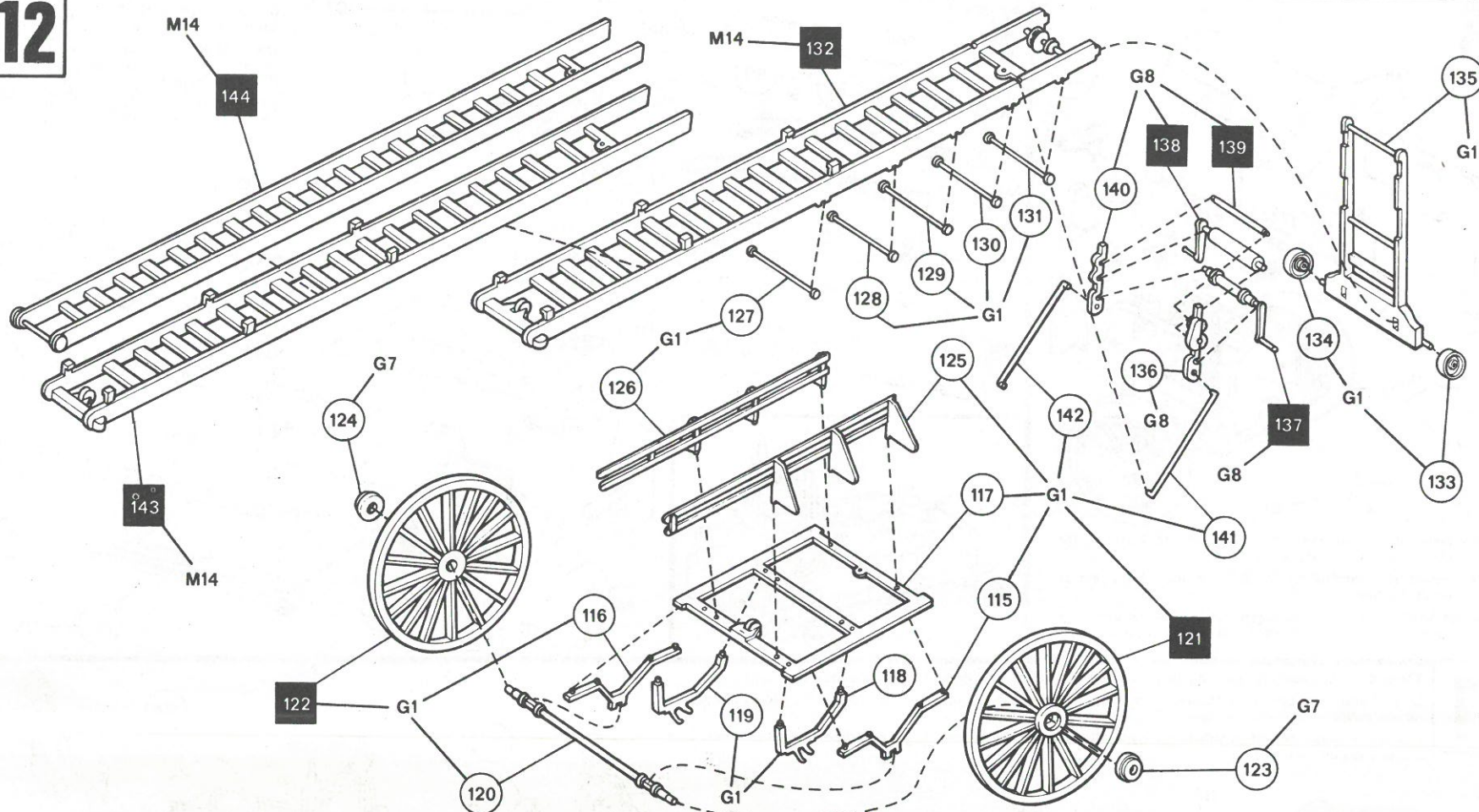


Model should now be painted and transfers applied (see section 14) before placing driver (111) and co-driver (112) on driving seat. The two crew members (113, 114) should be positioned and cemented after escape is in position.

Le modèle doit être peint maintenant et les décalques posées (voir Section 14) avant de placer le conducteur (111) et son aide (112) sur le siège des conducteurs. Les deux membres de l'équipe (113, 114) doivent être mis en place et collés après avoir mis en place l'échelle de sauvetage.

Modell nun fertig bemalen und Abziehbilder anbringen—siehe Bauabschnitt 14—bevor der Fahrer (111) und der Löschkommandant (112)—beide fertig bemalt—auf der Führerbank angeordnet werden. Die beiden übrigen Löschmänner (113, 114) fertig bemalen, jedoch erst nach Leitermontage seitlich postieren.

12



Assemble in number sequence. Insert handle of small roller (137) in bottom recess (NOT LOCATING HOLE) in pulley bracket (136) before cementing to escape frame (135).

Slide middle ladder (143) between sides of bottom ladder (132) under retaining lugs. Repeat with top ladder (144) and middle ladder.

If a non-working ladder is required: engage first pair of ladder guide wheels beneath bottom ladder between carriage guide rails and slide ladder into position on carriage. Escape can now be clipped in position on engine trunnions by clips on bottom of mounting bracket.

Assembler suivant l'ordre de numérotage. Introduire la poignée du petit rouleau (137) dans la fente du fond (pas d'emplacement de trou) dans le support de poulie (136) avant de le coller au chassis de l'échelle (135).

Glisser l'échelle du milieu (143) entre les montants de l'échelle du bas (132) sur les ergots de retenue. Même opération avec l'échelle du haut (144) et l'échelle du milieu.

Si on veut une échelle fixe: engager la première paire de roulettes guides d'échelle sous le bas de l'échelle entre les rails guides de la voiture et glisser l'échelle en position de transport. L'échelle de secours peut maintenant être montée en place sur les tourillons du moteur avec les attaches du dessous du support.

In der Nummernfolge weiterbauen. Griff der kleinen Kurbelrolle (137) in passende Aussparung, *nicht* in Halteloch der Windsperre (136) ungeleimt und drehbar einsetzen, ehe der Leiterrahmen (135) befestigt wird.

Mittelleiter (143) zwischen Unterleitenseiten (132) und deren Klammern schieben. Ebenso mit Mittelleiter (143) und Oberleiter (144) verfahren.

Wir eine starre Leiter vorgezogen, zuerst die Führungsrollen der Unterleiter zwischen Gleitbalken des Auflagerrahmens schieben und dann Gestellklammern auf Chassiszapfen setzen. Leiter kann danach eingehängt werden.

13

For a working version of the escape use strong thread then knot and secure one end with a drop of cement to middle roller, around small pulley on bottom ladder, around pulley on carriage frame. Take back and secure to centre hole in lug on crossmember frame.

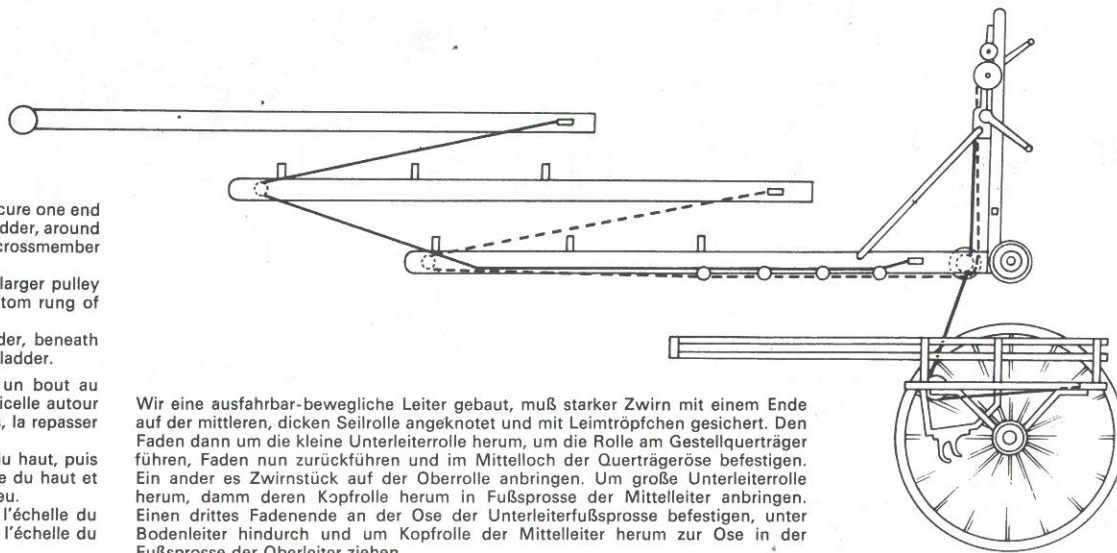
Take a piece of thread and similarly secure to top roller then around larger pulley bottom ladder, around pulley at top and secure to hole in lug on bottom rung of middle ladder.

Secure a third piece of thread to lug on bottom rung of bottom ladder, beneath middle ladder, around pulley and secure to lug on bottom rung of top ladder.

Pour une échelle coulissante prendre une ficelle solide, puis nouer un bout au rouleau du milieu. Mettre une goutte de colle sur le noeud, passer la ficelle autour de la petite poulie de l'échelle du bas et autour de la poulie du chassis, la repasser et l'attacher au trou central de l'ergot de la pièce croisée du chassis.

Prendre un bout de ficelle et l'attacher de la même façon au rouleau du haut, puis autour de la grande poulie de l'échelle du bas, puis autour de la poulie du haut et l'attacher dans le trou de l'ergot du barreau du bas de l'échelle du milieu.

Attacher un troisième bout de ficelle à l'ergot du barreau du bas de l'échelle du haut, autour de la poulie et l'attacher à l'ergot du barreau du bas de l'échelle du haut.



Wir eine ausfahrbar-bewegliche Leiter gebaut, muß starker Zwirn mit einem Ende auf der mittleren, dicken Seilrolle angeknötet und mit Leimtröpfchen gesichert. Den Faden dann um die kleine Unterleiterrolle herum, um die Rolle am Gestellquerträger führen, Faden nun zurückführen und im Mittelloch der Querträgeröse befestigen. Ein anderes Zwirnstück auf der Oberrolle anbringen. Um große Unterleiterrolle herum, dann deren Kopfrolle herum in Fußsprosse der Mittelleiter anbringen. Ein drittes Fadenende an der Ose der Unterleiterfußsprosse befestigen, unter Bodenleiter hindurch und um Kopfrolle der Mittelleiter herum zur Ose in der Fußsprosse der Oberleiter ziehen.

DU 179

LF 1914

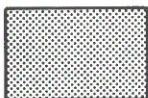
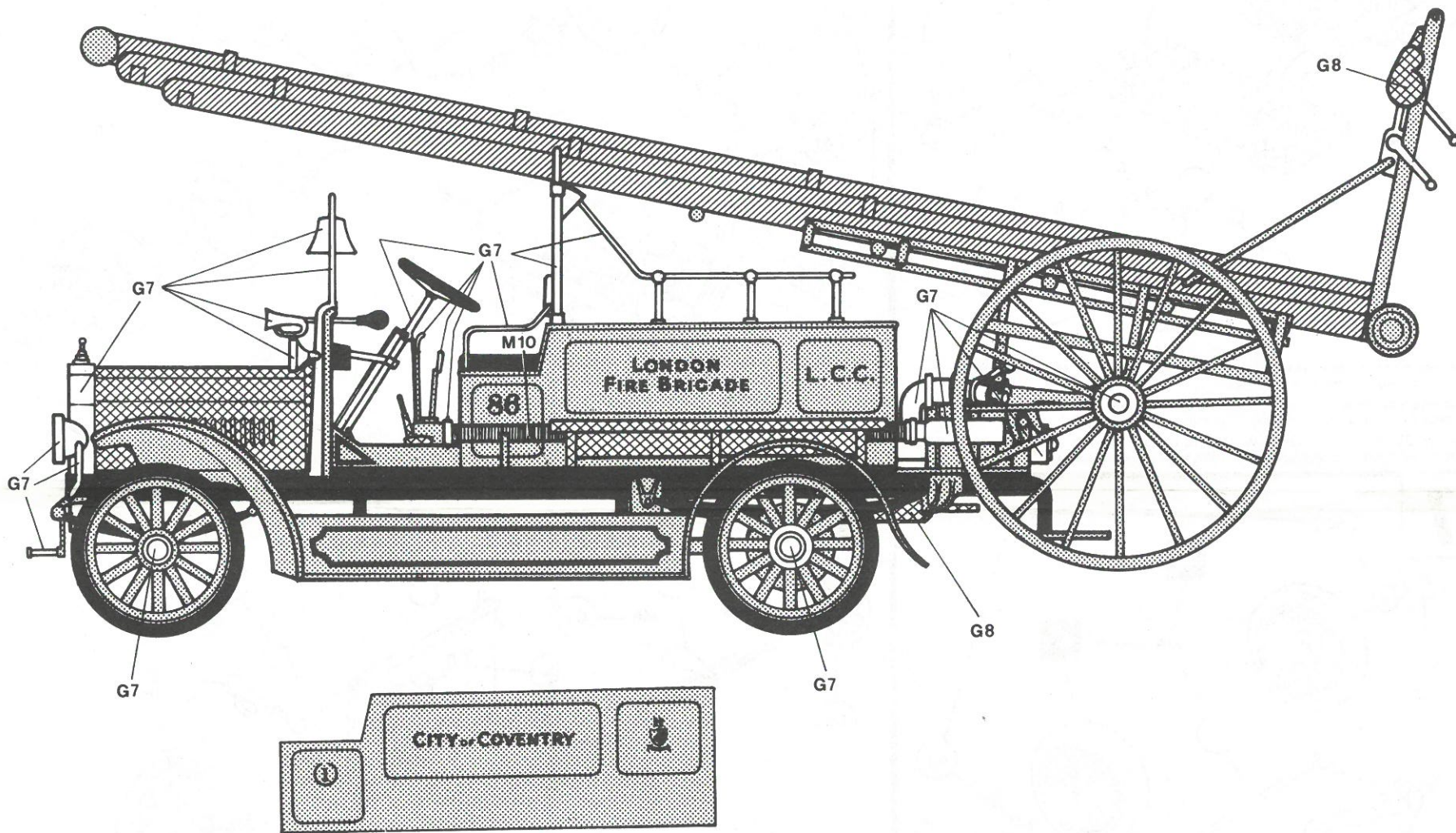
Cut out printed registration numbers and cement in position on plates.

Couper les numéros matricules et les coller en place sur les plaques.

DU 179

LF 1914

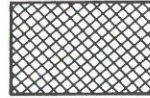
Gedruckte Nummernschilder ausschneiden und aufkleben.



POST OFFICE RED G1
ROUGE BUREAU DE POSTE
POSTROT



BUFF M14
CHAMOIS
LEDERBRAUN



SILVER G8
ARGENT
SILBER



BLACK M6
NOIR
SCHWARZ

WHITE M10
BLANC
WEISS

OXFORD BLUE M27
BLEU OXFORD
OXFORDBLAU

GOLD G7
OR
GOLD

APPLY TRANSFERS. SEPARATE INTO REQUIRED SUBJECTS
DIP IN WARM WATER FOR A FEW SECONDS. SLIDE OFF
BACKING INTO POSITION SHOWN IN ILLUSTRATION.

APPLIQUER LES DÉCALCOMANIES. DÉCOUPER LES SUJETS
VOULUS. LES TREMPER DANS DE L'EAU TIÈDE PENDANT
QUELQUES SECONDES. METTRE EN PLACE ET DÉCOLLER LE
DOS COMME LE MONTRE L'ILLUSTRATION.

DEKALS AUSSORTIEREN. EINIGE SEKUNDEN LANG IN WARMES
WASSER TAUCHEN UND DANN VON DER UNTERLAGE
HERUNTER IN DIE GEWÜNSCHTE POSITION SCHIEBEN
(SIEHE ABBILDUNG).



CITY of COVENTRY L.C.C.



CITY of COVENTRY L.C.C.



LONDON FIRE BRIGADE LONDON FIRE BRIGADE



1914 DENNIS
FIRE ENGINE

86 86