

## 7,62 cm Pak 36(r)

Германская противотанковая пушка  
II MB

№ 35701

1:35

## 7,62 cm Pak 36(r)

WWII German Anti-Tank Gun

76,2-мм дивизионная пушка Ф-22 была спроектирована в КБ-92 под руководством В. Г. Грабина и принята на вооружение Красной Армии в 1936 г. Она создавалась как полууниверсальная пушка с возможностью зенитной стрельбы. Из-за этого она получилась слишком сложной и тяжелой, и в 1939 г. была снята с производства. Всего было изготовлено 2932 пушки Ф-22.

В 1941-1942 годах большое количество пушек Ф-22 было захвачено германскими войсками. У захваченных Ф-22 немцы расточили камору, заряд увеличили в 2,4 раза, поставили дульный тормоз и уменьшили угол возвышения, а также выключили механизм переменного отката. Пушка получила наименование «7,62-см Pak 36(r)». Всего было переделано 560 орудий. До 1943 г. Pak 36(r) была самой мощной противотанковой артсистемой Вермахта.

76,2 mm divisional gun F-22 was designed in KB- 92 under V.G. Grabin control and adopted by Red Army in 1936. It created as semi-universal gun with the possibility antiaircraft fire. In 1939 was discontinued for the reason of its complexity and dead weight. There were produced 2932 guns F-22.

In 1941-1942 the large amount of F-22 guns was captured by German army. These captured guns were exposed, there were bored chamber, the charge increased in 2,4 times, put muzzle brake, decreased elevation and also switched off the mechanism of cut-off gear. The gun was named "7,62 cm Pak 36(r)". Just been transferred 560 guns.

Pak 36(r) was the most powerful anti-tank gun of Wehrmacht till 1943.

### Тактико-технические характеристики автомобиля Pak 36(r)

Калибр, мм	76,2
Длина ствола, клб	51,2
Скорострельность, выстр./мин	10-12
Начальная скорость бронебойного снаряда, м/с	740
Дальность табличная, м	4000
Высота линии огня, мм	1027
Масса в походном положении, кг	1710
Скорость возки по шоссе, км/ч	до 30

### Tactical and Technical Specifications of Pak 36(r)

Calibre, mm	76,2
Barrel length, cal	51,2
Rate of fire, rounds per minute	10-12
Muzzle velocity of AP projectile, m/s	740
Range of fire, m	4000
Fire line height, mm	1027
Weight in travelling position, kg	1710
Road speed, km/h	up to 30

	Model Master			Model Master			
<b>A</b>	1749	Flat Black	Чёрный, матовый	<b>F</b>	2071	Grau RLM 02	Серый, матовый
<b>B</b>	2094	Schwarzgrau '39-'43'	Темно - серый, матовый	<b>G</b>	1735	Wood	Дерево
<b>C</b>	2095	Panzer Dunkelgelb '43	Темно - желтый, матовый	<b>H</b>	1780	Steel	Сталь
<b>D</b>	2097	Panzer Olivgrun 1943	Зеленый, матовый	<b>J</b>	1795	Gunmetal	Темный металл
<b>E</b>	2102	Afrika Braun '42'	Желто - коричневый, матовый	<b>K</b>	1782	Bright Brass	Латунь

#### ВНИМАНИЕ!

Работать с клеем и красками в проветриваемом помещении и не допускать открытого огня. Для сборки модели рекомендуется применять полистирольный клей ПС или его зарубежные аналоги. Отделяя детали от литников, используйте модельный нож для зачистки.

#### CAUTION!

When you use glue or paint, do not use near open flame, and use in well ventilated room.

Glue and paint are not included.

When you take parts off from the runner frame, use a modeling scissors and trim excess plastic with a cutter or a file.

ООО ICM Холдинг  
ул. Бориспольская 9, строение 64,  
02099, Киев, Украина  
Тел./факс: +38(044) 369 54 12  
E-mail: export@icm.com.ua



ICM Holding  
Borispolskaya, 9, build. 64,  
02099, Kiev, Ukraine  
Tel./Fax: +38(044) 369 54 12  
E-mail: export@icm.com.ua

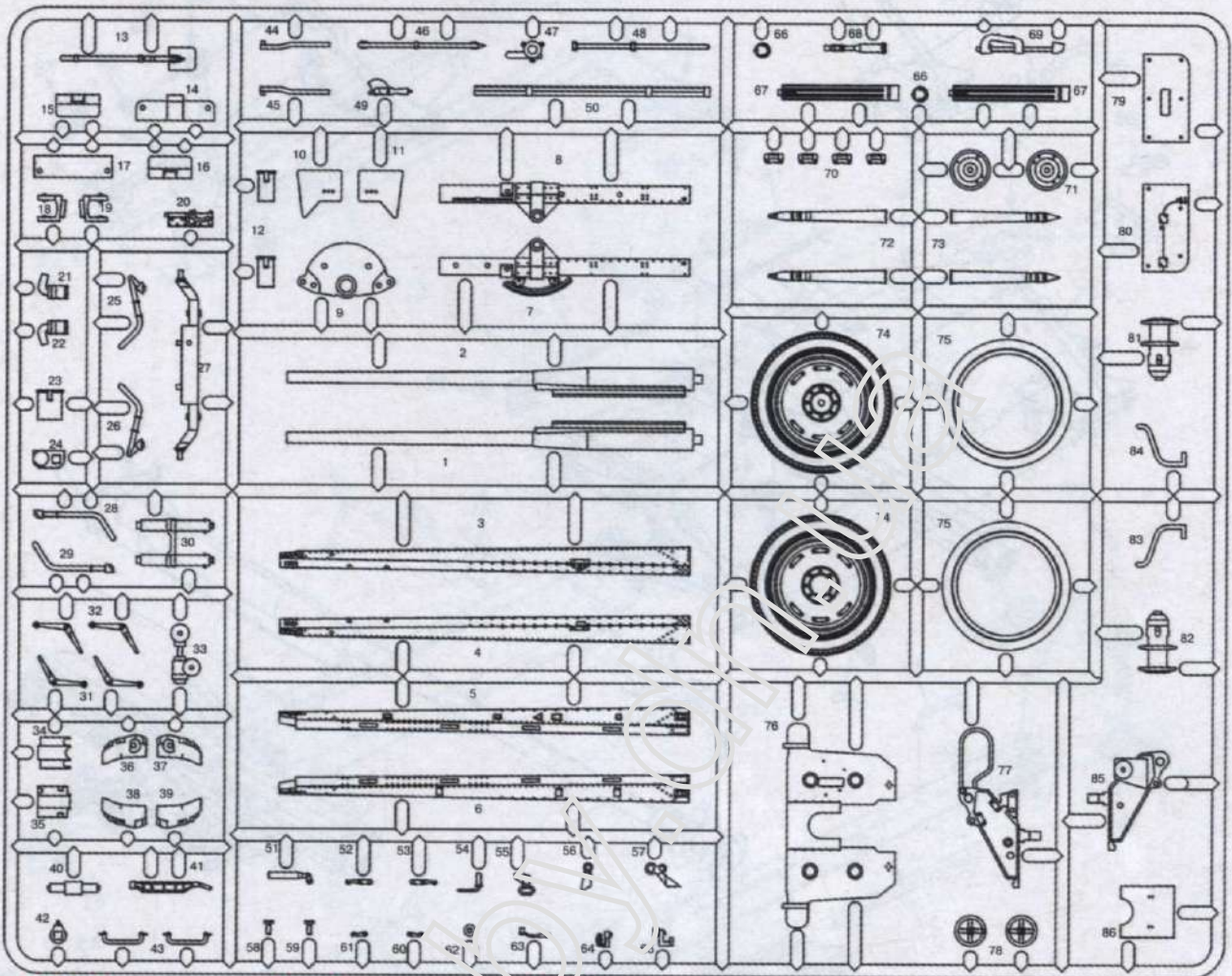
# 7,62 cm Pak 36(r)


Германская противотанковая пушка  
II MB





# 7,62 cm Pak 36(r)

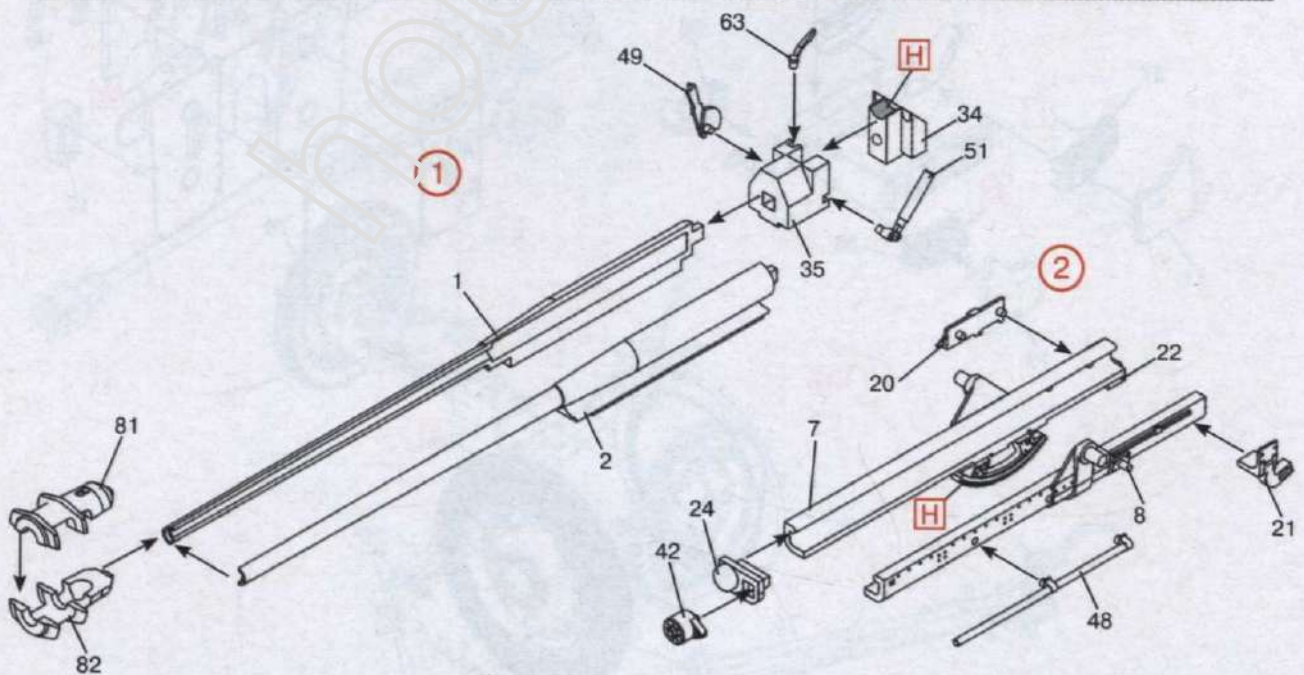
WWII German Anti-Tank Gun

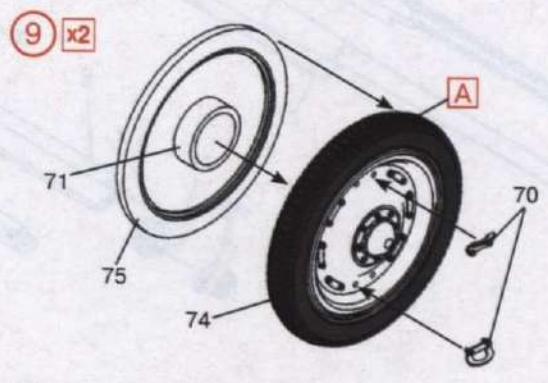
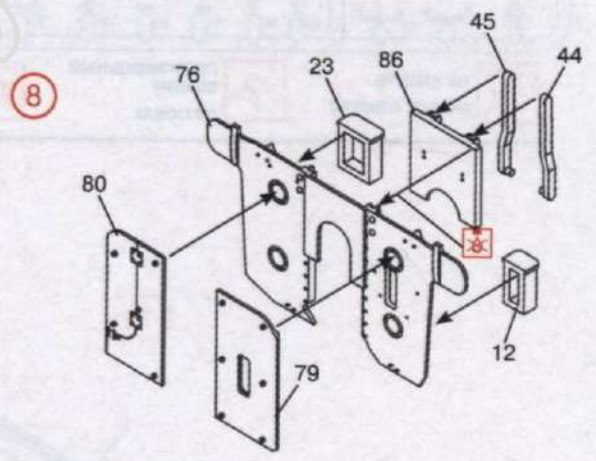
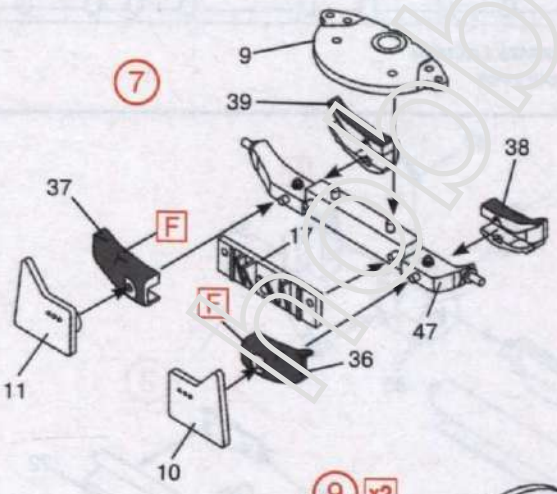
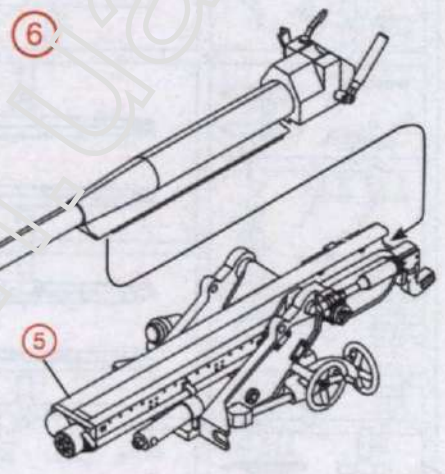
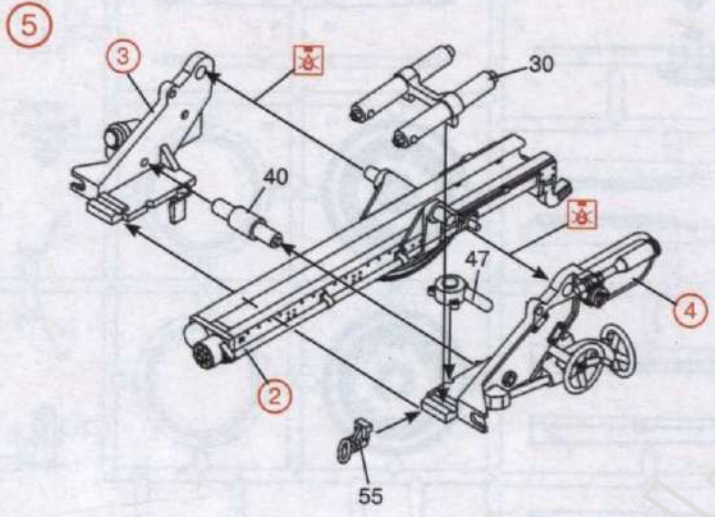
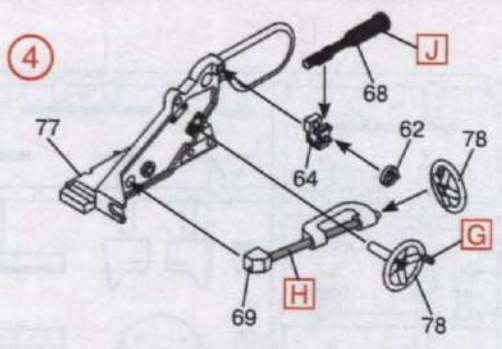
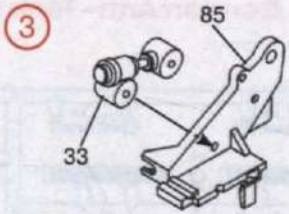


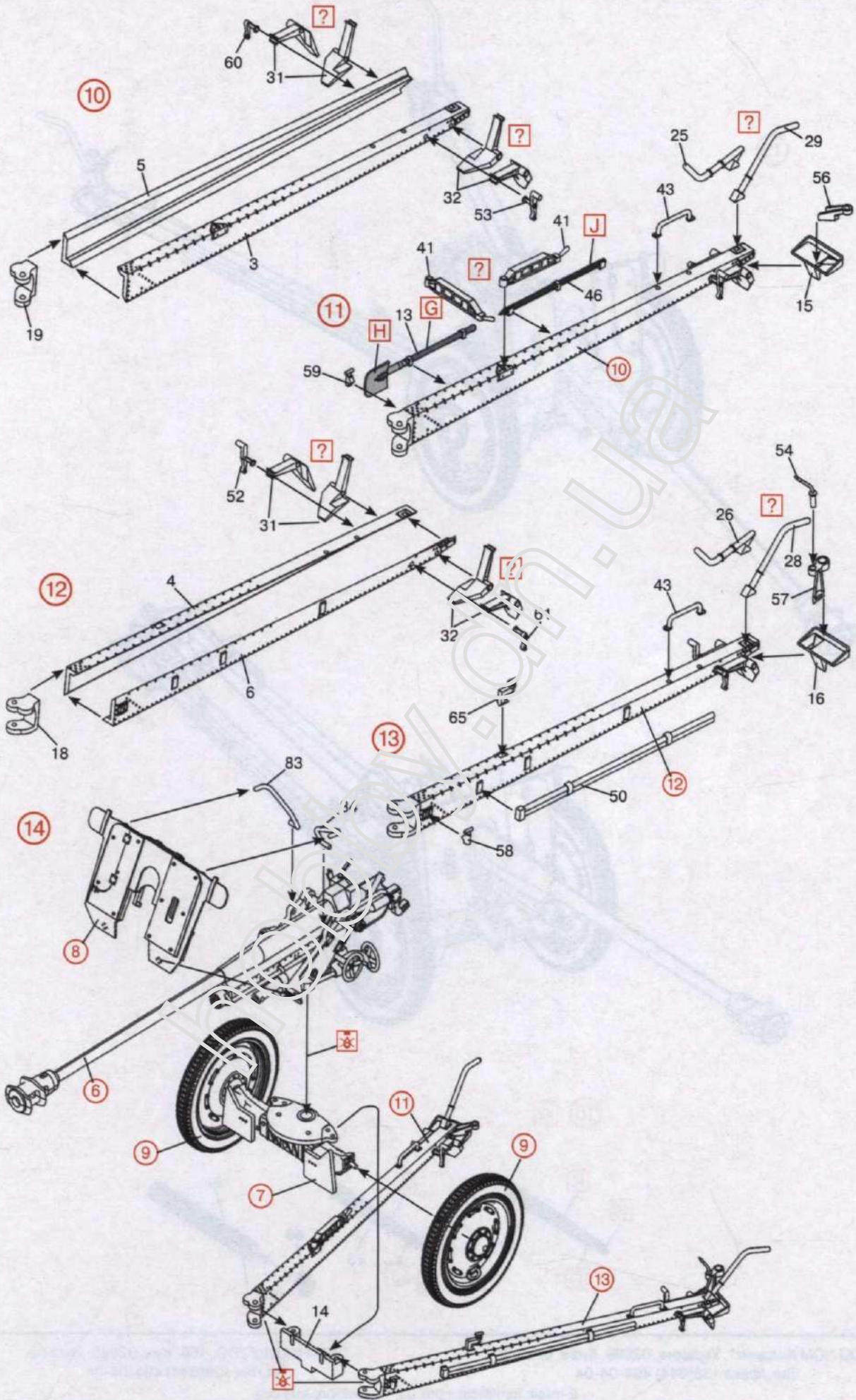
 НЕ КЛЕИТЬ  
DO NOT CEMENT

 ПРОИЗВОЛЬНЫЙ  
ВЫБОР  
OPTIONAL

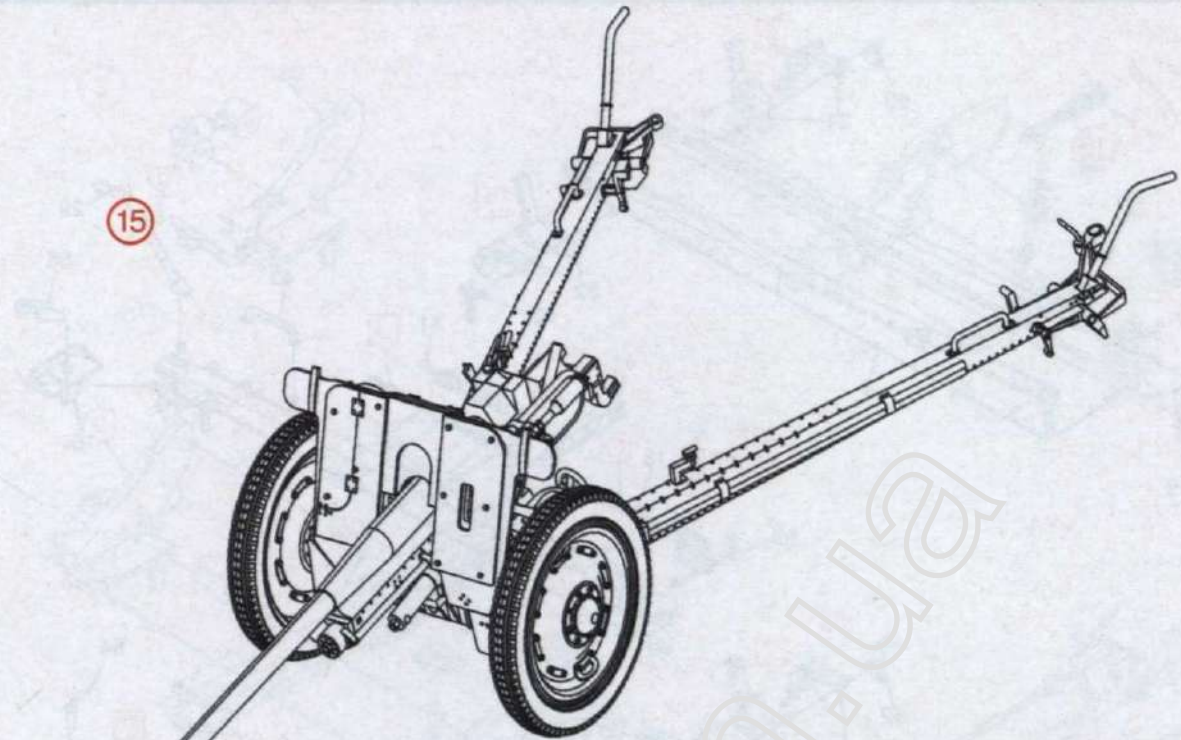
 СДЕЛАТЬ 2 ДЕТАЛИ  
MAKE 2 PCS



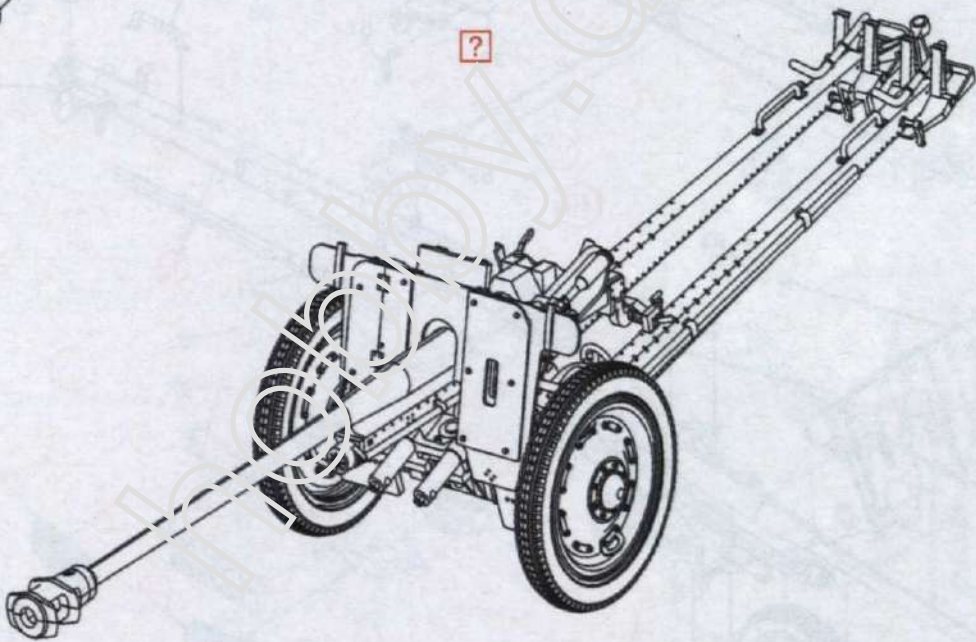




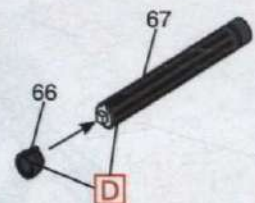
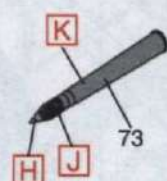
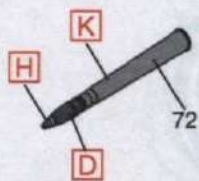
15

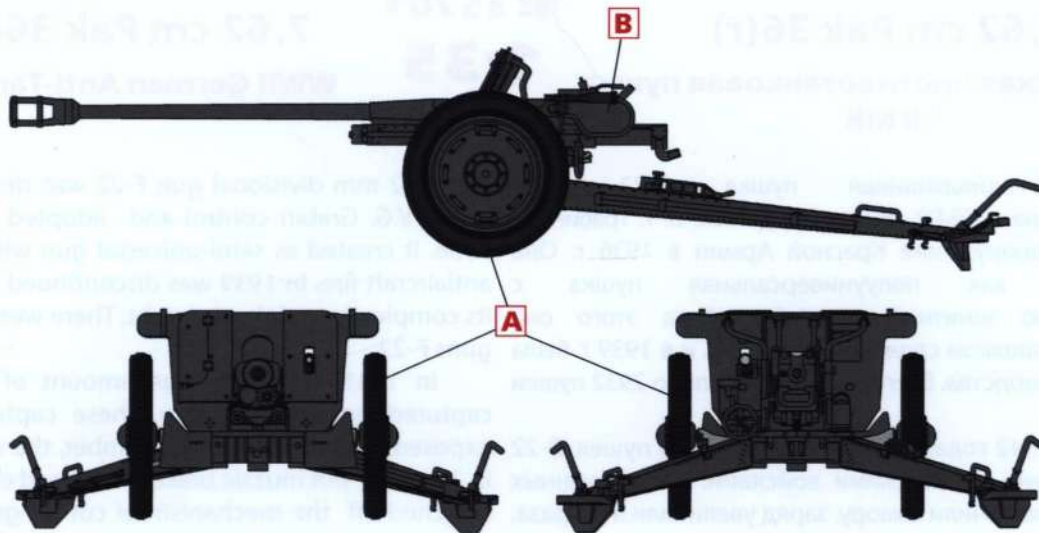


?



16 x2

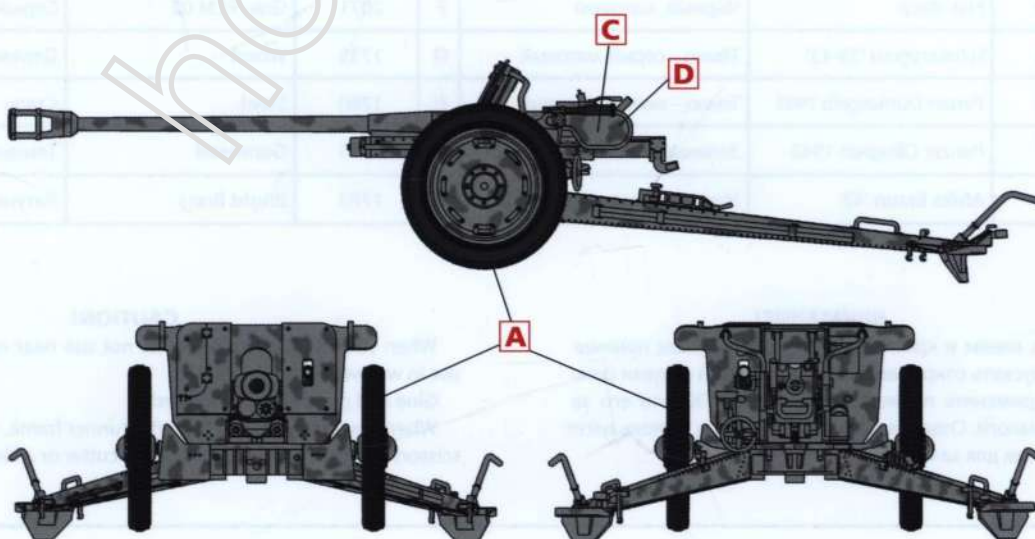




Стандартная окраска Pak 36(r) (1942 г.)  
Standard camouflage scheme of Pak 36(r) (1942)



Окраска Pak 36(r) в Африканском Корпусе (1942-1943 г.)  
DAK camouflage scheme of Pak 36(r) (1942-1943)

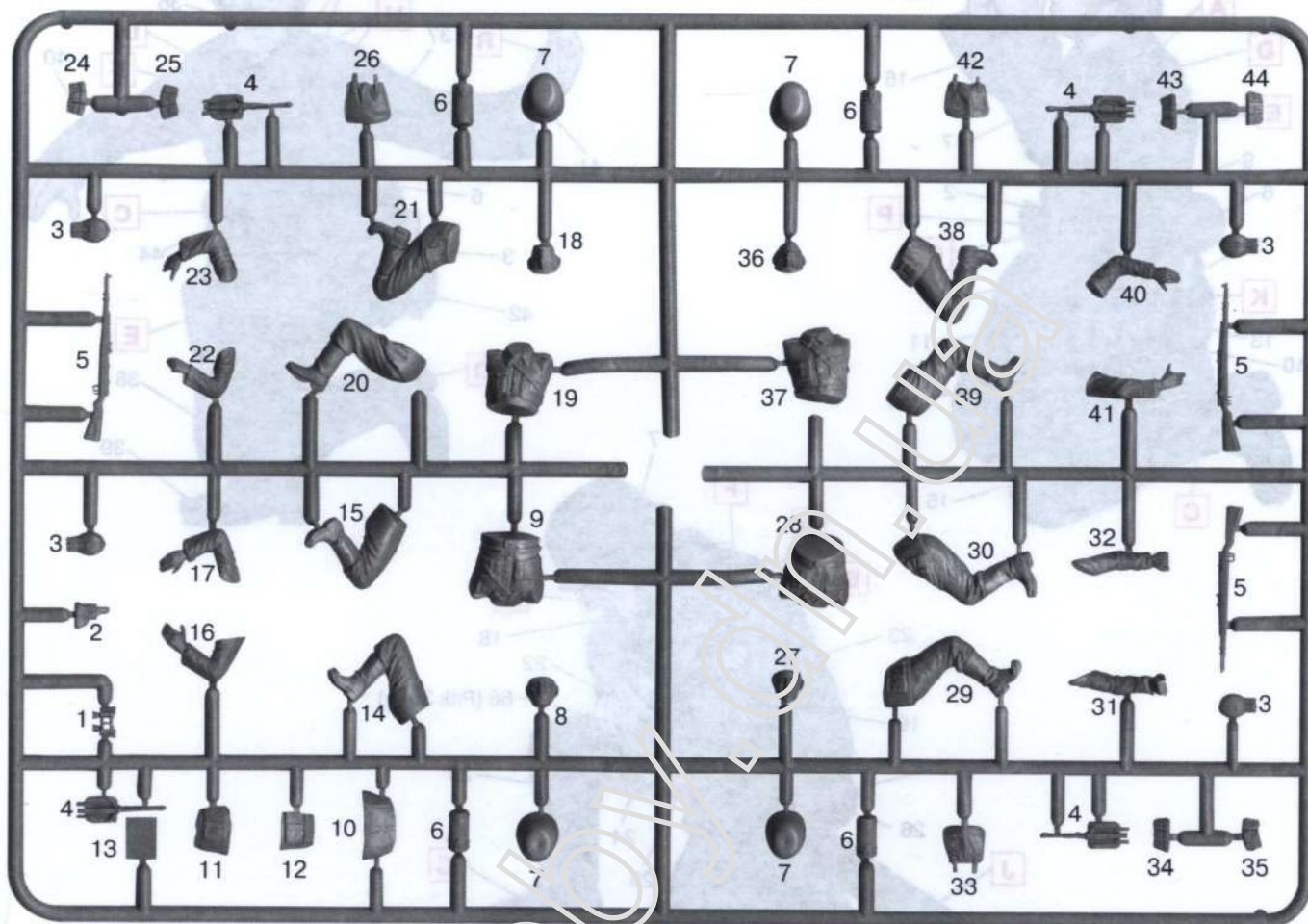


Стандартная окраска Pak 36(r) (1943 - 1945 г.)  
Standard camouflage scheme of Pak 36(r) (1943 - 1945)

## Германские артиллеристы

№ 35801  
1:35

## German Artillery Crew



	Model	Master		Model	Master	
<b>A</b>	1768	Белый, матовый	Flat White	<b>J</b>	2097	Оливковый, матовый
<b>B</b>	1749	Чёрный, матовый	Flat Black	<b>K</b>	1701	Коричневый, матовый
<b>C</b>	1597	Чёрный, полуматовый	Semigloss Black	<b>L</b>	1735	Дерево
<b>D</b>	1705	Красный, матовый	Insignia Red	<b>M</b>	1790	Серебряный хром
<b>E</b>	1702	Серо-зеленый, матовый	Field Drab	<b>N</b>	1795	Темный металл
<b>F</b>	1716	Хаки, матовый	Pale Green	<b>P</b>	1780	Сталь
<b>G</b>	1764	Зелёный, матовый	European Green	<b>Q</b>	1782	Латунь
<b>H</b>	1710	Темно-зеленый, матовый	Dark Green	<b>R</b>	1516	Телесный
						Panzer Olivgrun
						Military Brown
						Wood
						Chrome Silver
						Gun Metal
						Steel
						Bright Brass
						Skin Tone

### ВНИМАНИЕ!

Работать с клеем и красками в проветриваемом помещении и не допускать открытого огня.

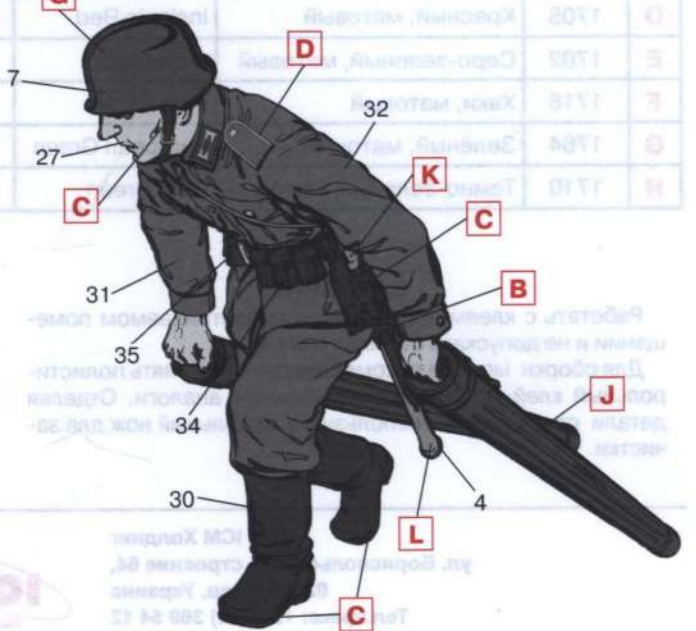
Для сборки модели рекомендуется применять полистирольный клей ПС или его зарубежные аналоги. Отделяя детали от литников, используйте модельный нож для зачистки.

### CAUTION!

When you use glue or paint, do not use near open flame, and use in well ventilated room.

Glue and paint are not included.

When you take parts off from the runner frame, use a modeling scissors and trim excess plastic with a cutter or a file.



Model	Material	Weight	Length	Caliber	Country of Origin
A	Steel	1788	1788	7.62	USA
B	Steel	1749	1749	7.62	USA
C	Steel	1897	1897	7.62	USA
D	Steel	1705	1705	7.62	USA
E	Steel	1705	1705	7.62	USA
F	Steel	1718	1718	7.62	USA
G	Steel	1784	1784	7.62	USA
H	Steel	1710	1710	7.62	USA
I	Steel	1784	1784	7.62	USA
J	Steel	1784	1784	7.62	USA
K	Steel	1784	1784	7.62	USA
L	Steel	1784	1784	7.62	USA
M	Steel	1784	1784	7.62	USA
N	Steel	1784	1784	7.62	USA
O	Steel	1784	1784	7.62	USA
P	Steel	1784	1784	7.62	USA
Q	Steel	1784	1784	7.62	USA
R	Steel	1784	1784	7.62	USA
S	Steel	1784	1784	7.62	USA
T	Steel	1784	1784	7.62	USA
U	Steel	1784	1784	7.62	USA
V	Steel	1784	1784	7.62	USA
W	Steel	1784	1784	7.62	USA
X	Steel	1784	1784	7.62	USA
Y	Steel	1784	1784	7.62	USA
Z	Steel	1784	1784	7.62	USA







## T-34/76 (производства начала 1943 г.) Советский средний танк II MB

Самым массовым и знаменитым танком в истории был советский Т-34. Он был разработан в КБ харьковского завода № 183 под руководством М. И. Кошкина.

Серийное производство началось в 1940 г. Это был первый серийный средний танк с противоснарядным бронированием, мощным дизельным двигателем и длинноствольной 76,2-мм пушкой. До конца 1941 г. он был лучшим танком в мире.

Модификация с литой шестигранной башней улучшенной формы, известной как "гайка", производилась с 1942 г.

Т-34 с 76,2-мм пушкой Ф-34 был основным советским средним танком до конца 1944 г., когда ему на смену пришел Т-34/85 с более мощным вооружением. Всего в 1940-1944 г.г. на шести заводах было произведено 35467 танков Т-34/76.

### Тактико-технические характеристики танка Т-34/76 (производства 1943 г.)

Боевая масса, т.....	30,9
Экипаж, чел. ....	4
Длина, мм .....	6620
Ширина, мм .....	3000
Высота, мм.....	2520
Толщина брони, мм:	
корпус (лоб, борт и корма).....	45
башня .....	52
днище .....	20
крыша .....	16
Двигатель .....	В-2-34, 12-цил. 38,9 л, 500 л.с.
Максимальная скорость, км/ч .....	55
Запас хода по шоссе, км .....	300
Вооружение .....	1х76,2-мм пушка Ф-34, 2х7,62-мм пулемета ДТ

### ВНИМАНИЕ!

Перед сборкой внимательно прочитать руководство по монтажу. Каждая деталь пронумерована. Соблюдать последовательность монтажа. Необходимые рабочие инструменты: нож и напильник для зачистки деталей; резиновая лента, клей, скотч и зажимы для сушки белизны для прижимания склеиваемых деталей. Детали из пластика очищать от пыли и обезжиривать средством и высушить на воздухе для того, чтобы краска и переносимые капли лучше прилипали. Перед приклеиванием проверить, подходят ли детали, клеить экономно. Хром и краску удалить с поверхности склеивания. Небольшие дефекты покраски, например, как они будут удалены из рамки. Краску необходимо хорошо просушить, только после этого продолжать сборку. Каждую соответствующую переводную картинку отдельно вырезать, примерно на 20 секунд окунуть в теплую воду. На обозначенном месте картинку отделить от бумаги и прижать промокающей бумагой.

### ИСПОЛЬЗУЕМЫЕ КРАСКИ / USED COLORS:

	Model Master		
<b>A</b>	<b>1768</b>	Белый, матовый	Flat White
<b>B</b>	<b>1749</b>	Черный, матовый	Flat Black
<b>C</b>	<b>1712</b>	Зеленый, матовый	Field Green
<b>D</b>	<b>1567</b>	Хаки, матовый	Flat Tan
<b>E</b>	<b>1597</b>	Черный, полуматовый	Semigloss Black

## T-34/76 (early 1943 production) WWII Soviet Medium Tank

The most numerous and famous tank in the world's history was the Soviet T-34. It was designed in Design Bureau of Kharkov plant number 183 under the leadership of M.I. Koshkin.

Its serial production was launched in 1940. It was the first mass-production medium tank with anti-projectile armour, powerful Diesel engine and 76,2 mm long-barreled gun. It was the world's best tank up to the end of 1941.

The modification with the improved hexagonal cast turret, known as a "nut", was in production since 1942.

T-34 with 76,2 mm F-34 gun was the main Soviet medium tank up to the end of 1944 when it was replaced by the more powerful armed T-34-85. There were produced 35467 T-34/76 tanks in six plants in 1940-1944.

### Tactical and Technical Specifications of T-34/76 (1943 production)

Combat weight, t.....	30,9
Crew, men .....	4
Length, mm .....	6620
Width, mm .....	3000
Height, mm .....	2520
Armor, mm	
Hull (front, sides and feed).....	45
Turret .....	52
Bottom .....	20
Roof .....	16
Engine.....	V-2-34, 12 cyl., 38,9 l, 500 hp
Max. Speed, km/h.....	55
Range, km .....	300
Armament.....	1x76,2 mm F-34 gun, 2x7,62 mm DT machine guns

### CAUTION!

Read the instructions thoroughly prior to assembly. Each component is numbered. Adhere to specified sequence of assembly. Tools required: knife and file for removal of components from frame; rubber bond, adhesive tape and clothes pegs for clamping components together after applying adhesive. Clean plastic components in a mild detergent solution and allow to air-dry so that paint and transfers adhere better. Prior to applying adhesive, check to see whether the components fit together; apply adhesive sparingly. Remove chrome and paint from the contact surfaces. Paint small components before removing them from the frame. Allow paint to dry well, and only then continue to assemble. Cut out each transfer individually and immerse in warm water for approx. 20 seconds. Slide transfer off paper and into designated position, then press on with blotting paper.

	Model Master		
<b>F</b>	<b>1735</b>	Дерево	Wood
<b>G</b>	<b>1780</b>	Сталь	Steel
<b>H</b>	<b>1795</b>	Темная сталь	Gunmetal
<b>J</b>	<b>1785</b>	Ржавчина	Rust
<b>K</b>	<b>1790</b>	Хром	Chrome Silver

**01** СТАДИЯ СБОРКИ  
ASSEMBLY STEP

**03** СБОРОЧНАЯ ЕДИНИЦА  
ASSEMBLY UNIT

**✗** НЕ КЛЕИТЬ  
DO NOT CEMENT

**?** ПРОИЗВОЛЬНЫЙ ВЫБОР  
OPTIONAL

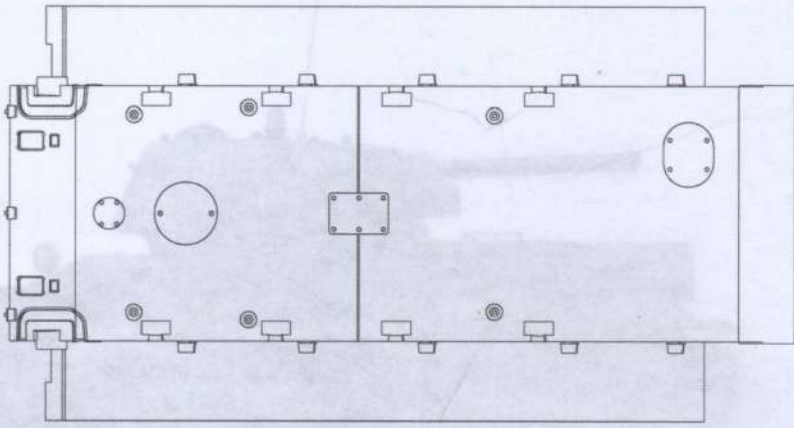
**■** ПРИ СБОРКЕ НЕ ИСПОЛЬЗУЕТСЯ  
PARTS NOT FOR USE

**x2** СДЕЛАТЬ ДВЕ ДЕТАЛИ  
MAKE 2 PCS

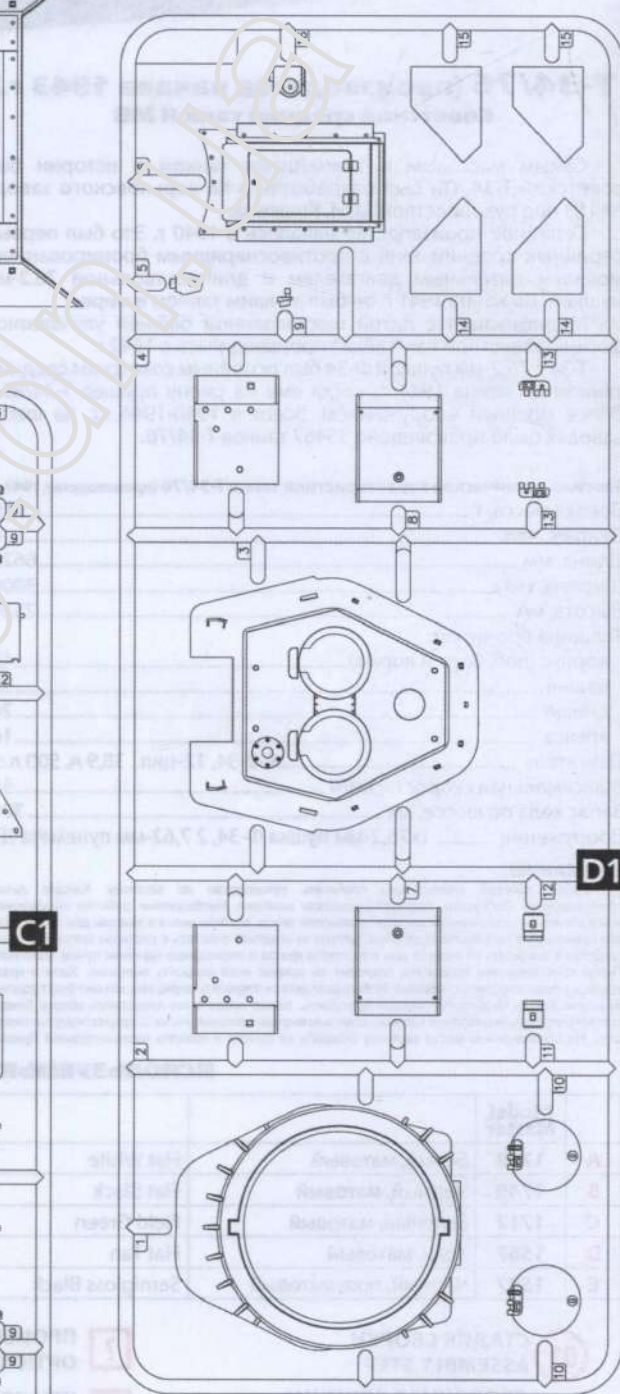
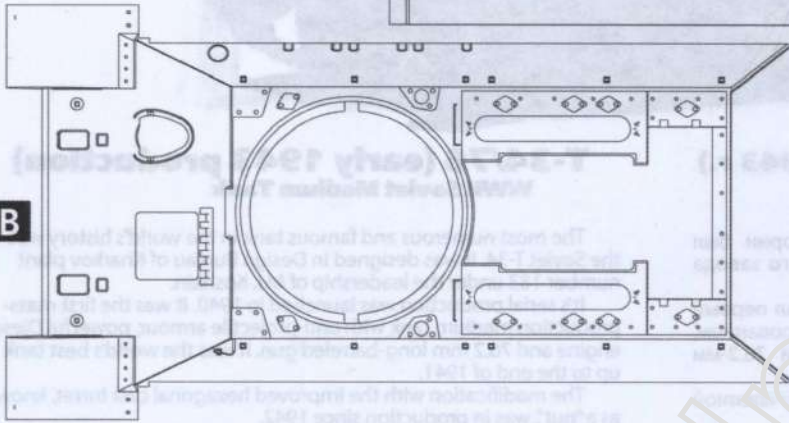
**A** ИСПОЛЬЗУЕМАЯ КРАСКА  
USED COLOR

**✗** СДЕЛАТЬ САМОМУ  
SCRATCH BUILD

**A**

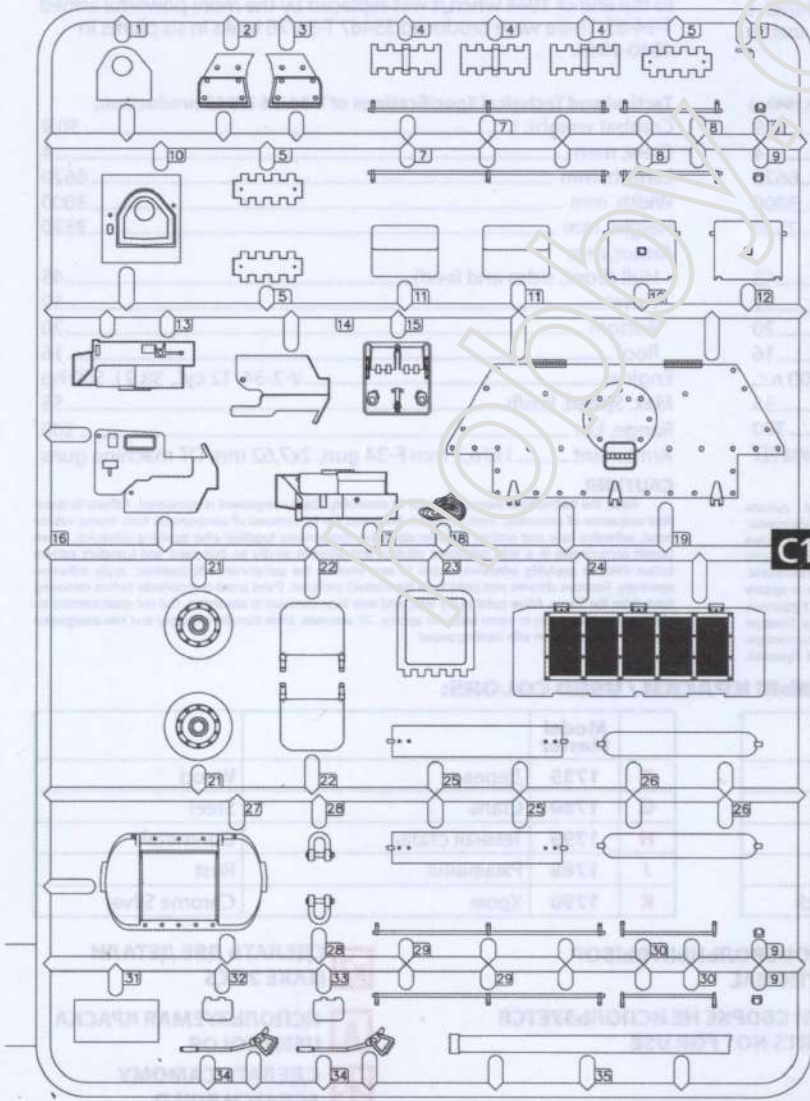


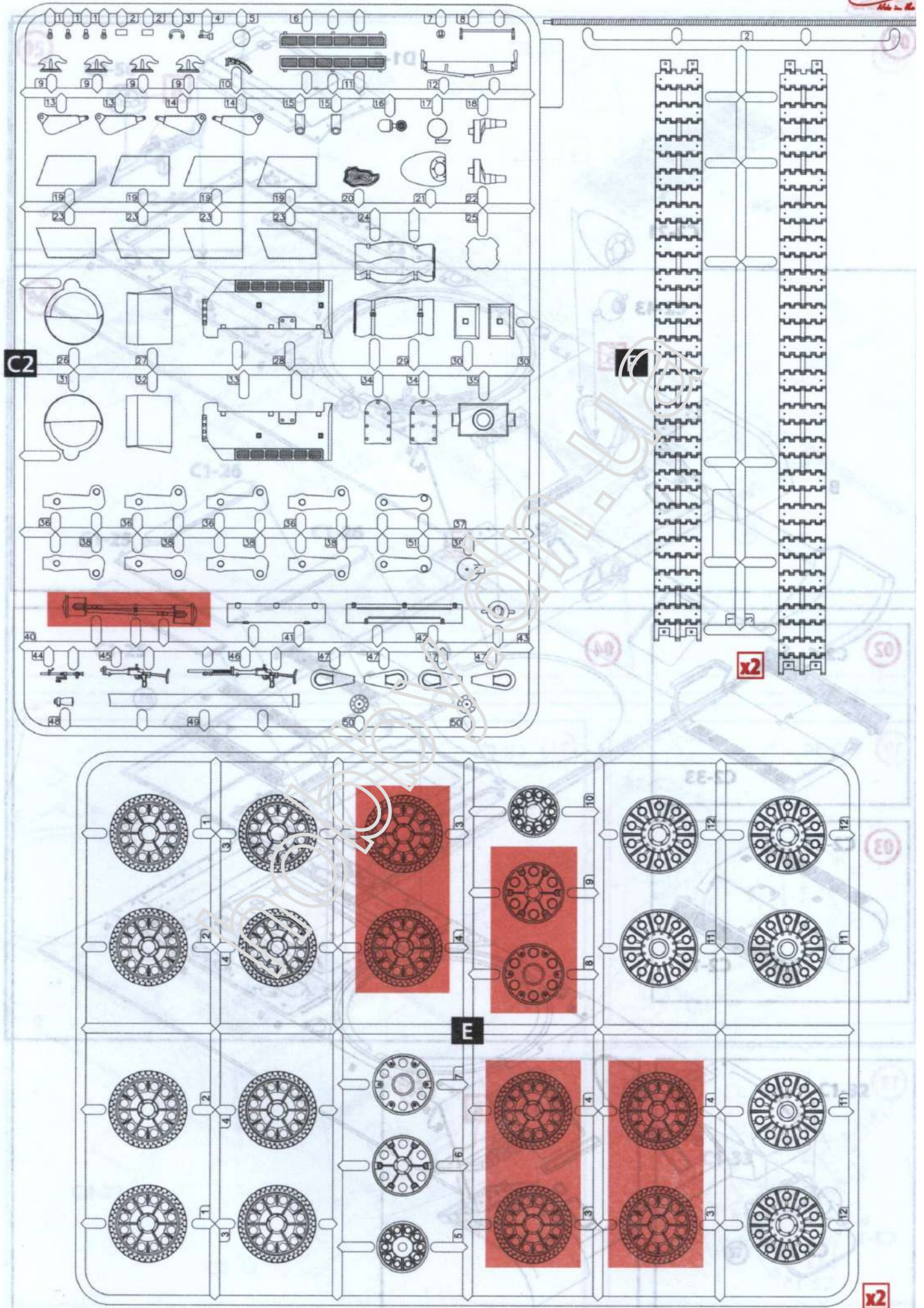
**B**

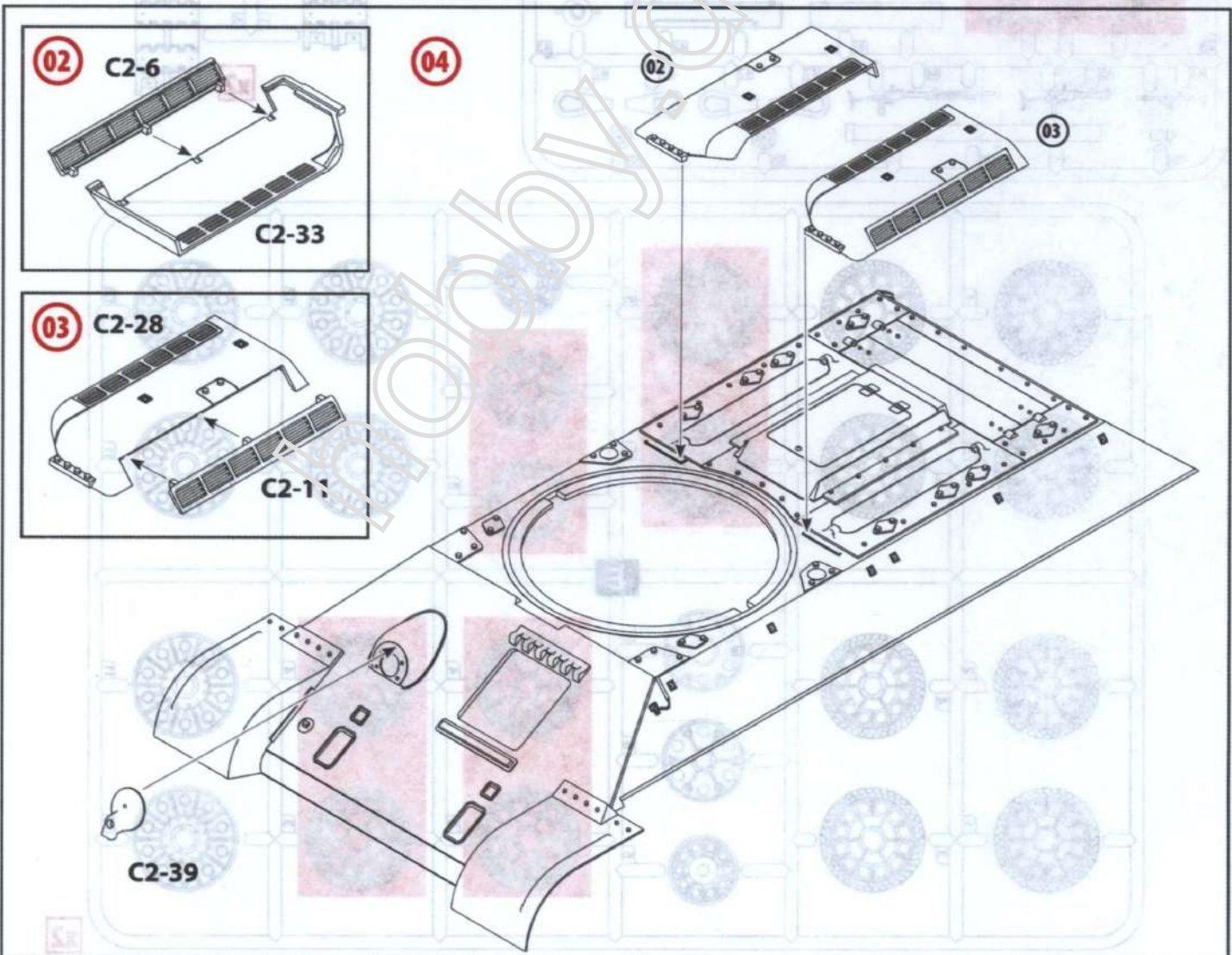
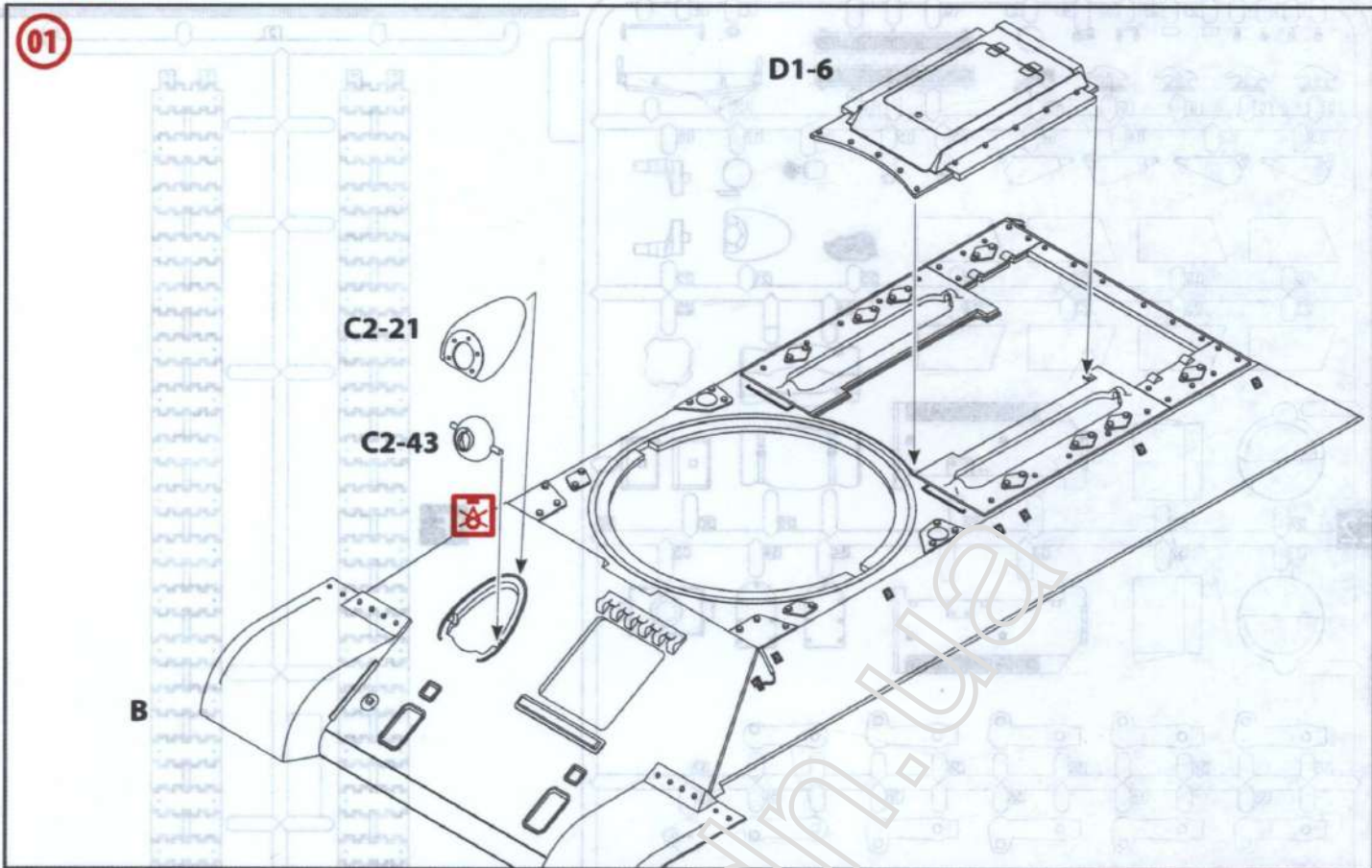


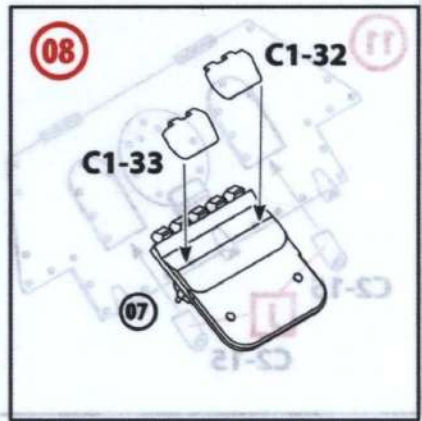
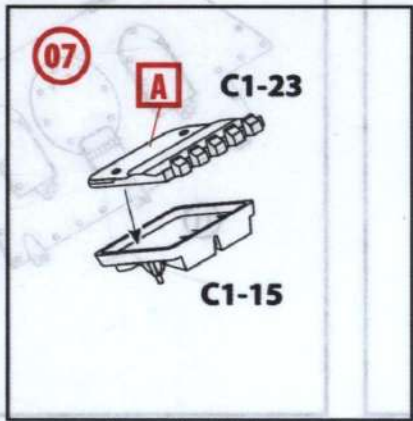
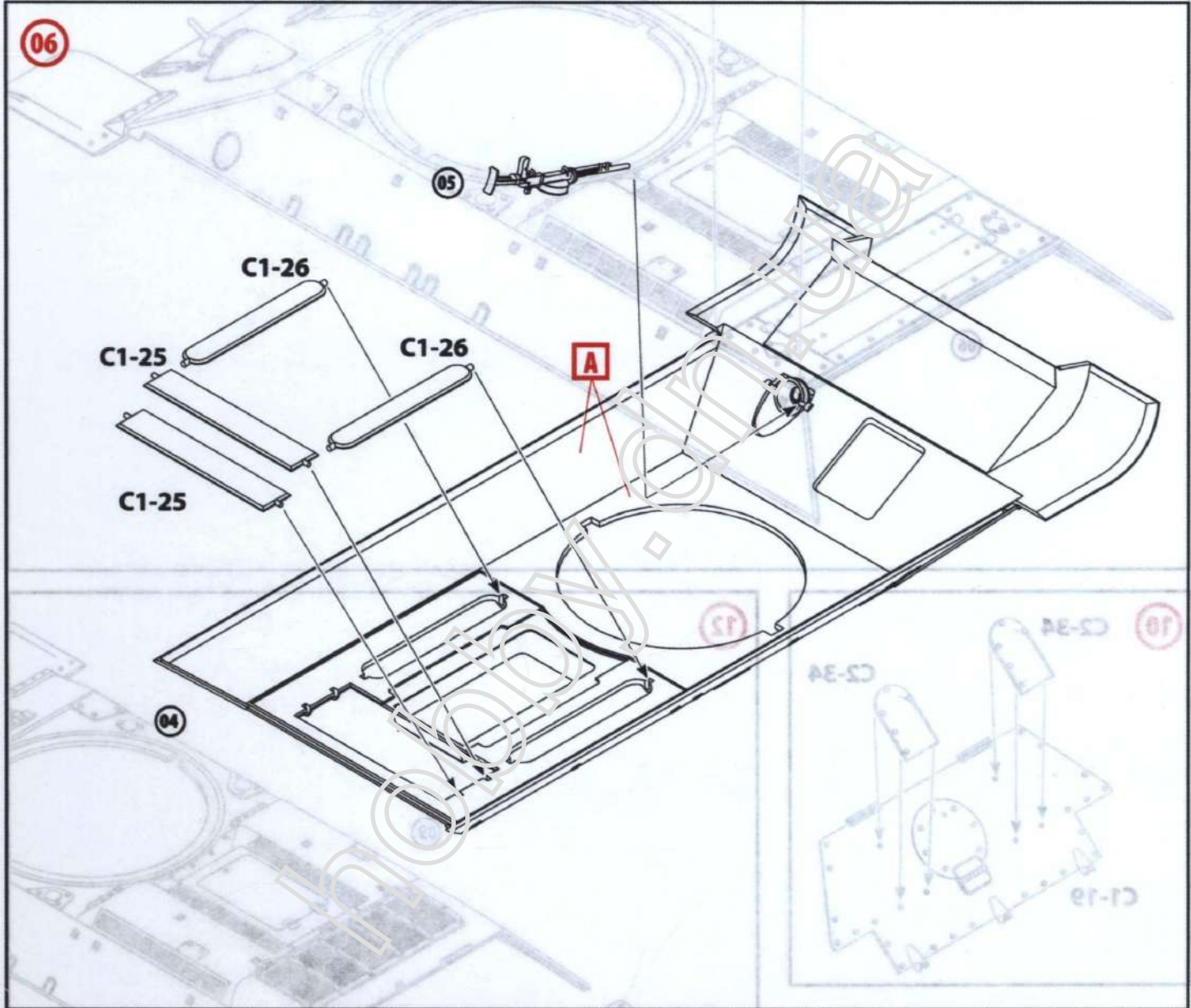
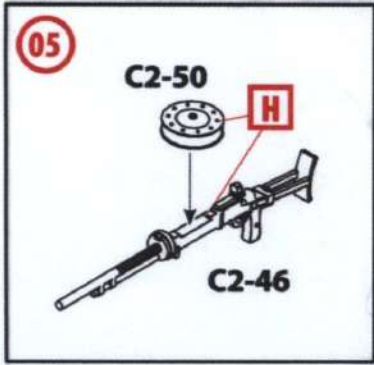
**D1**

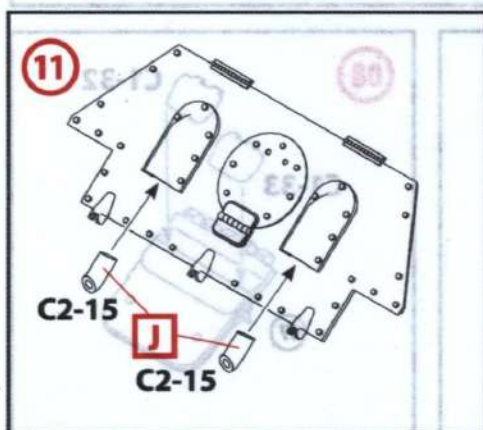
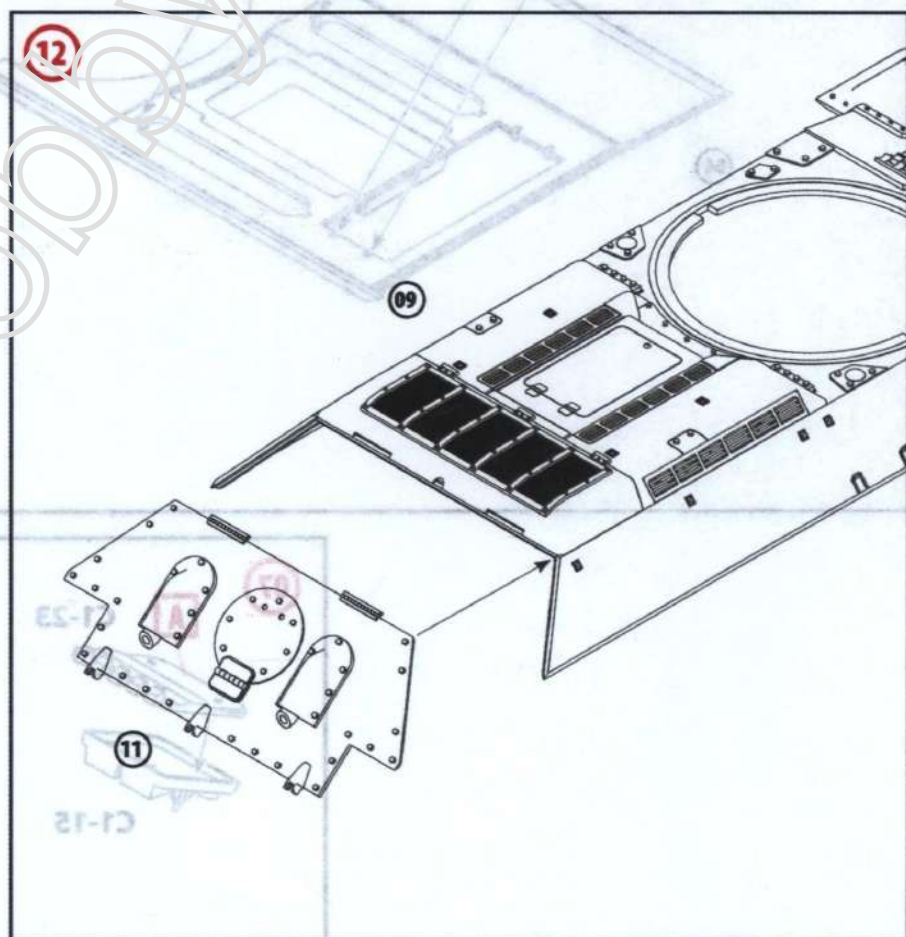
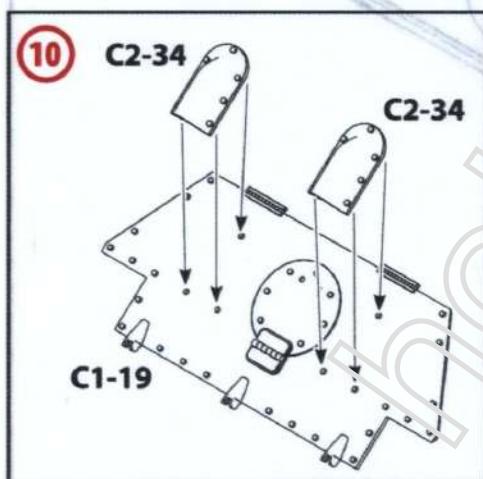
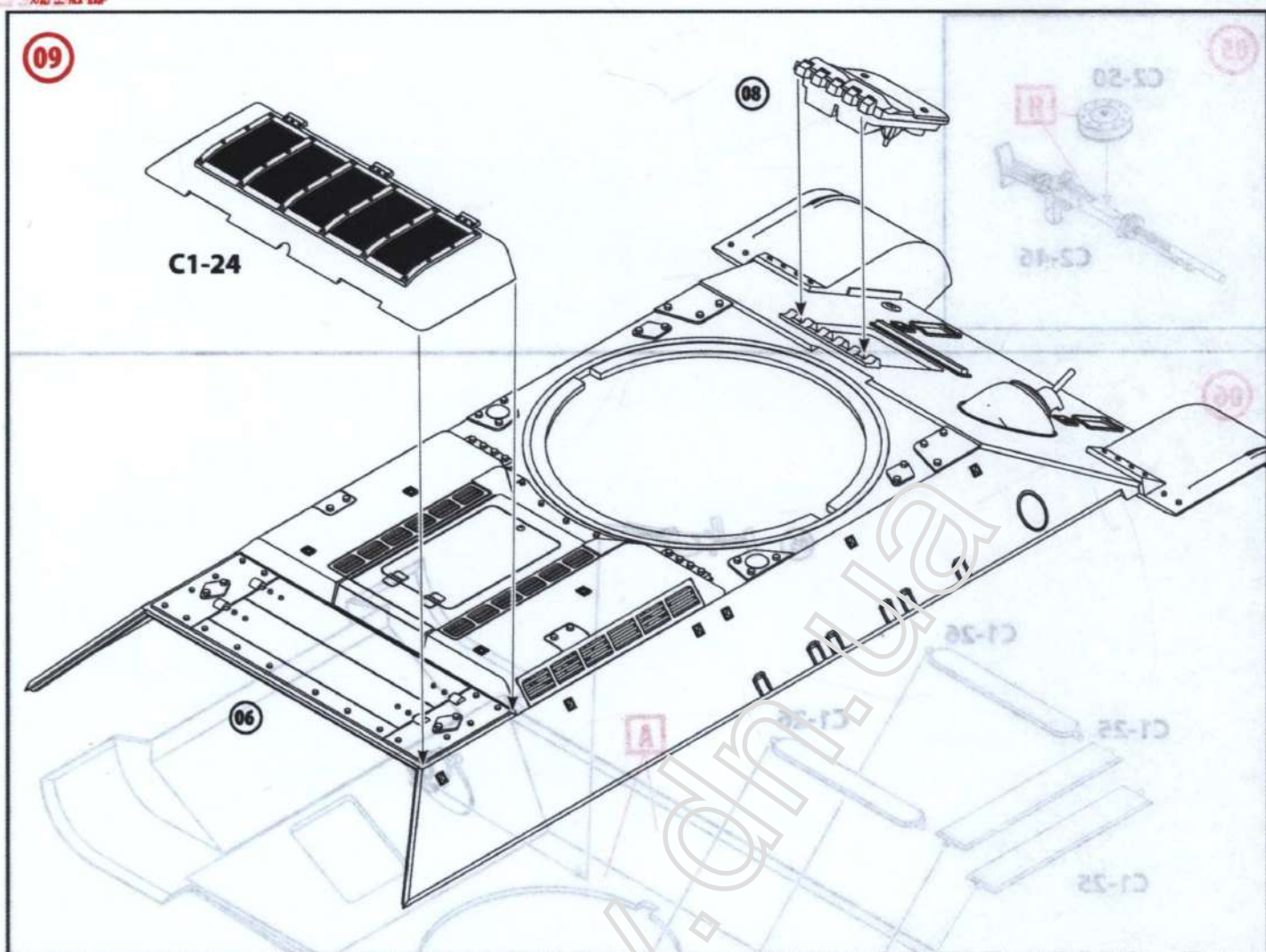
**C1**





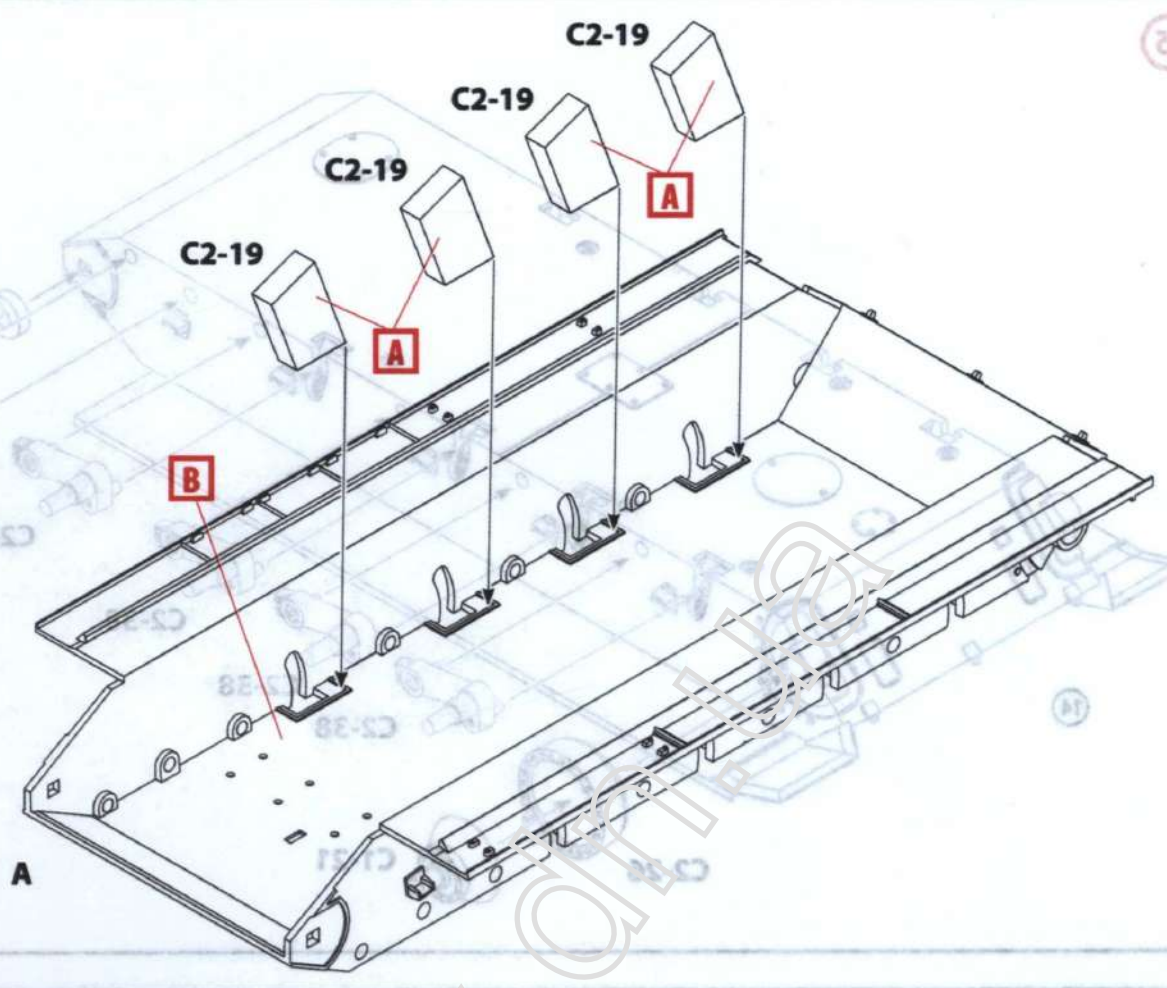






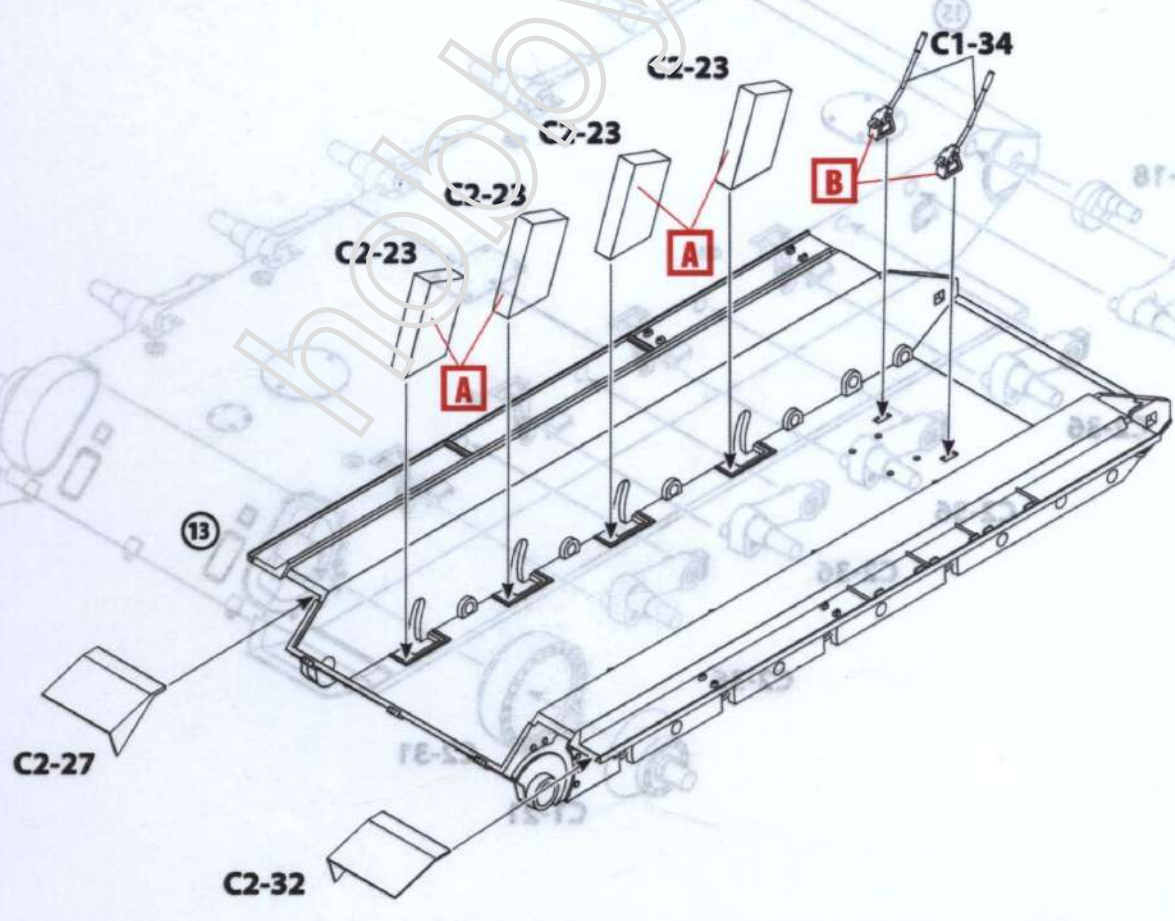
13

12

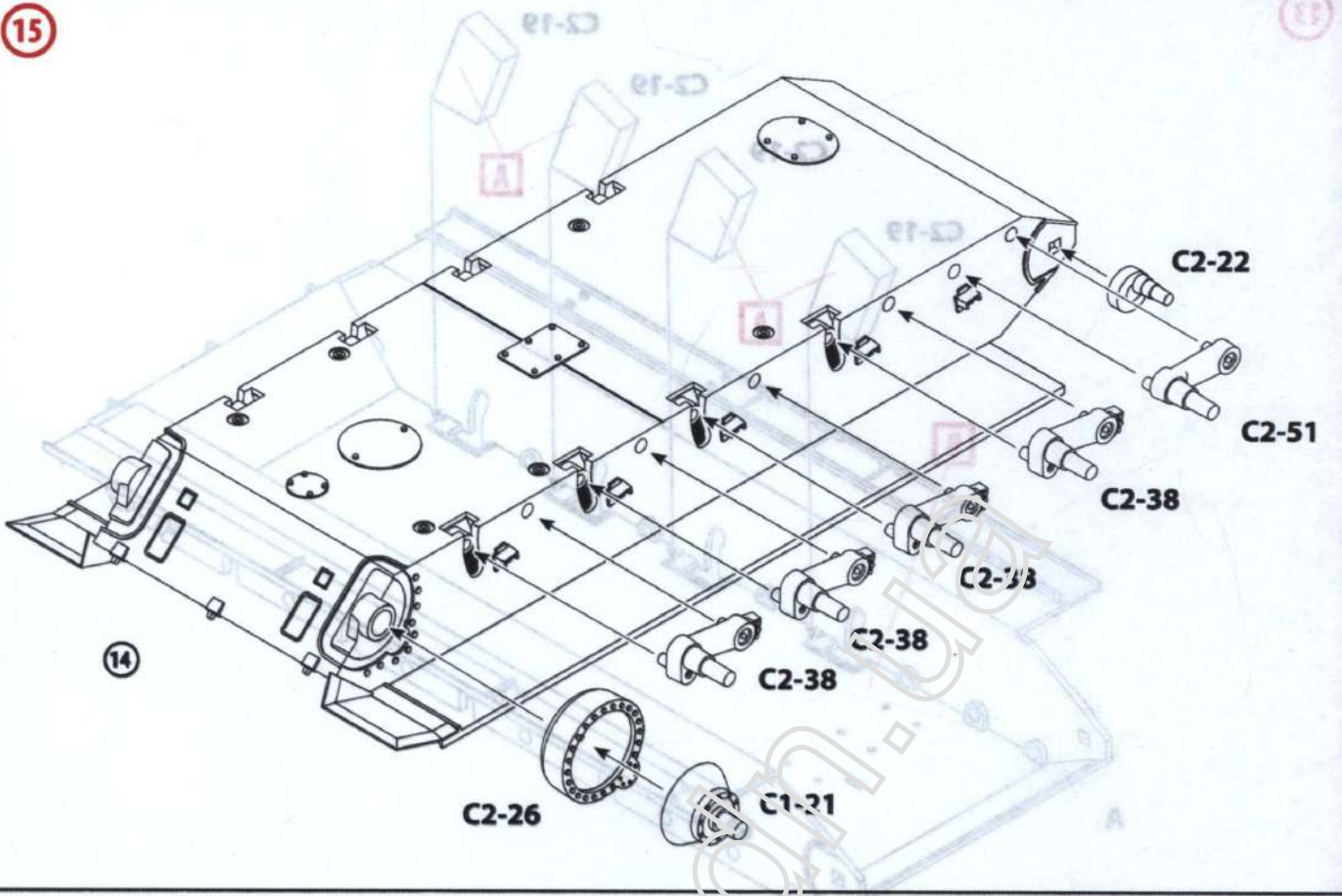


14

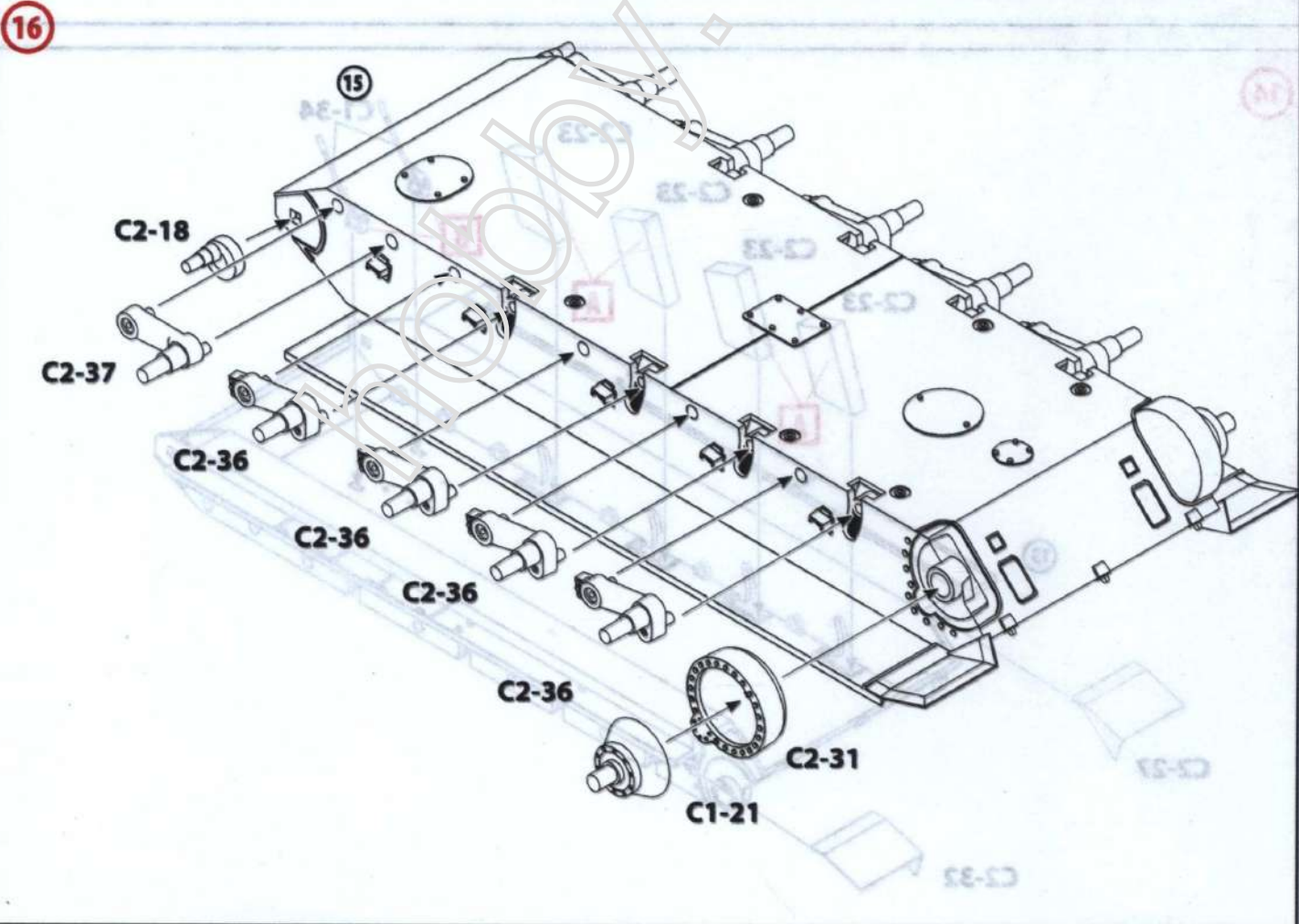
13



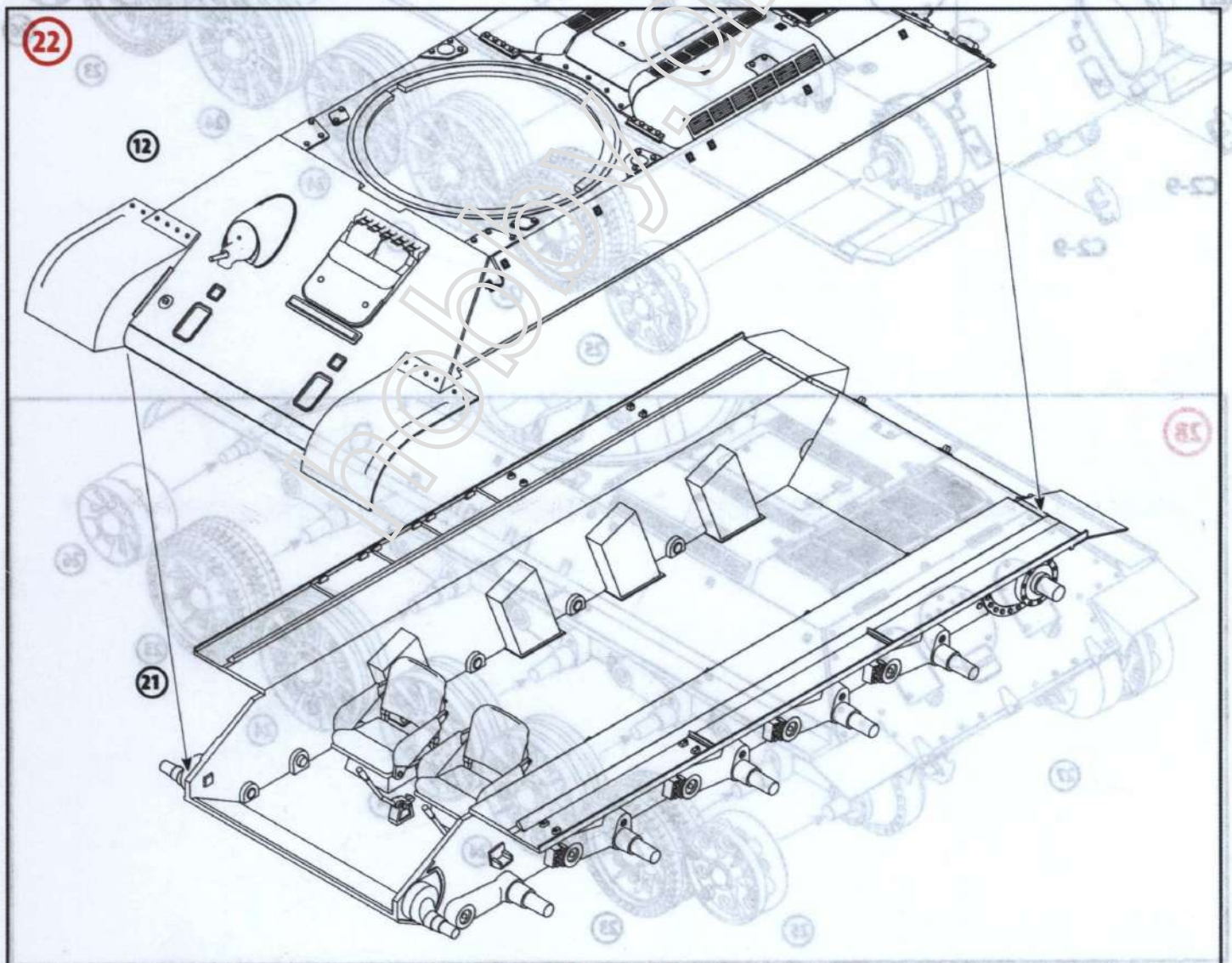
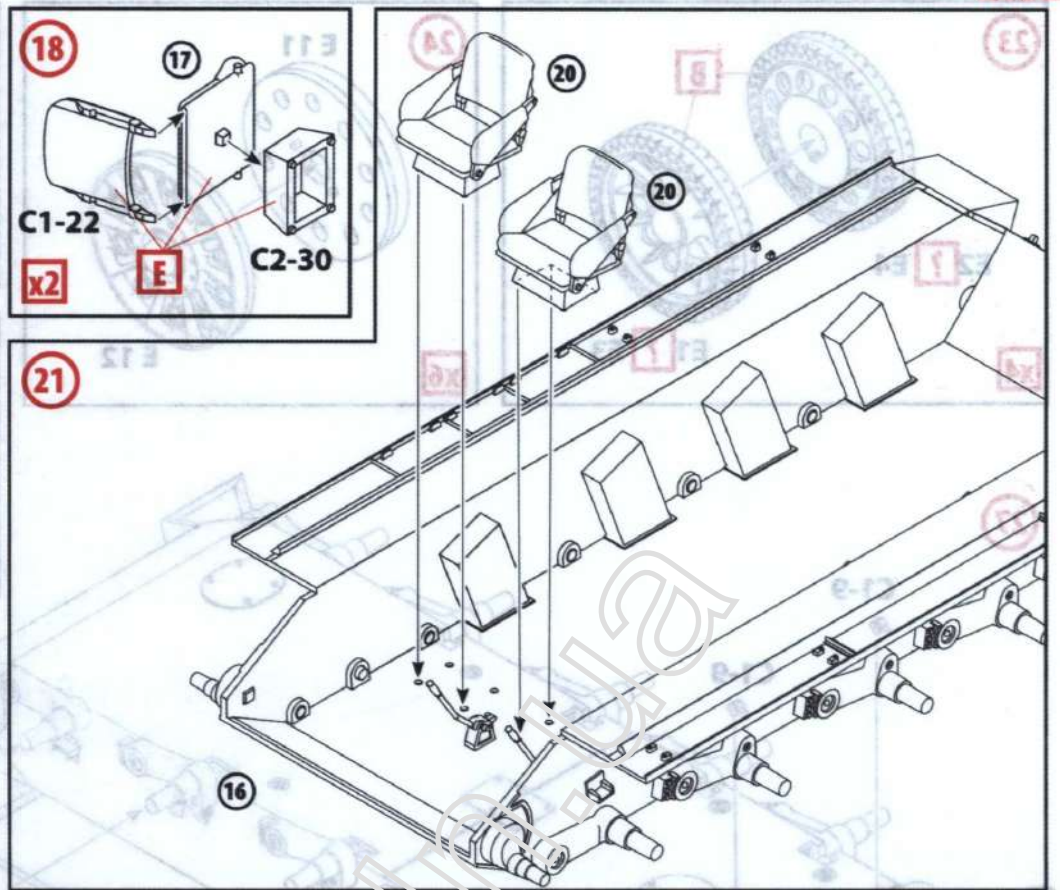
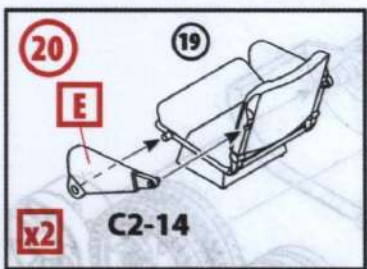
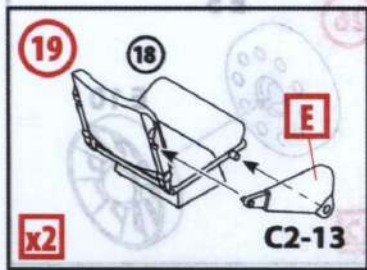
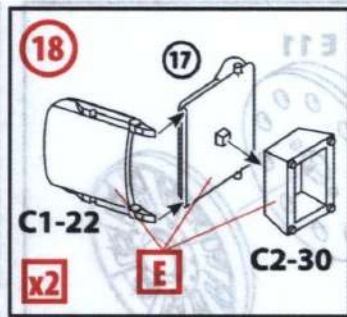
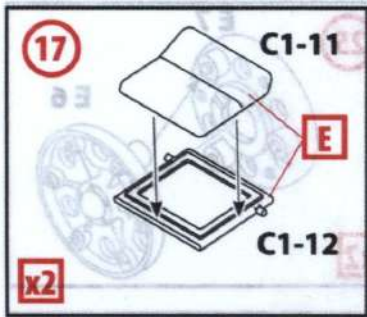
15

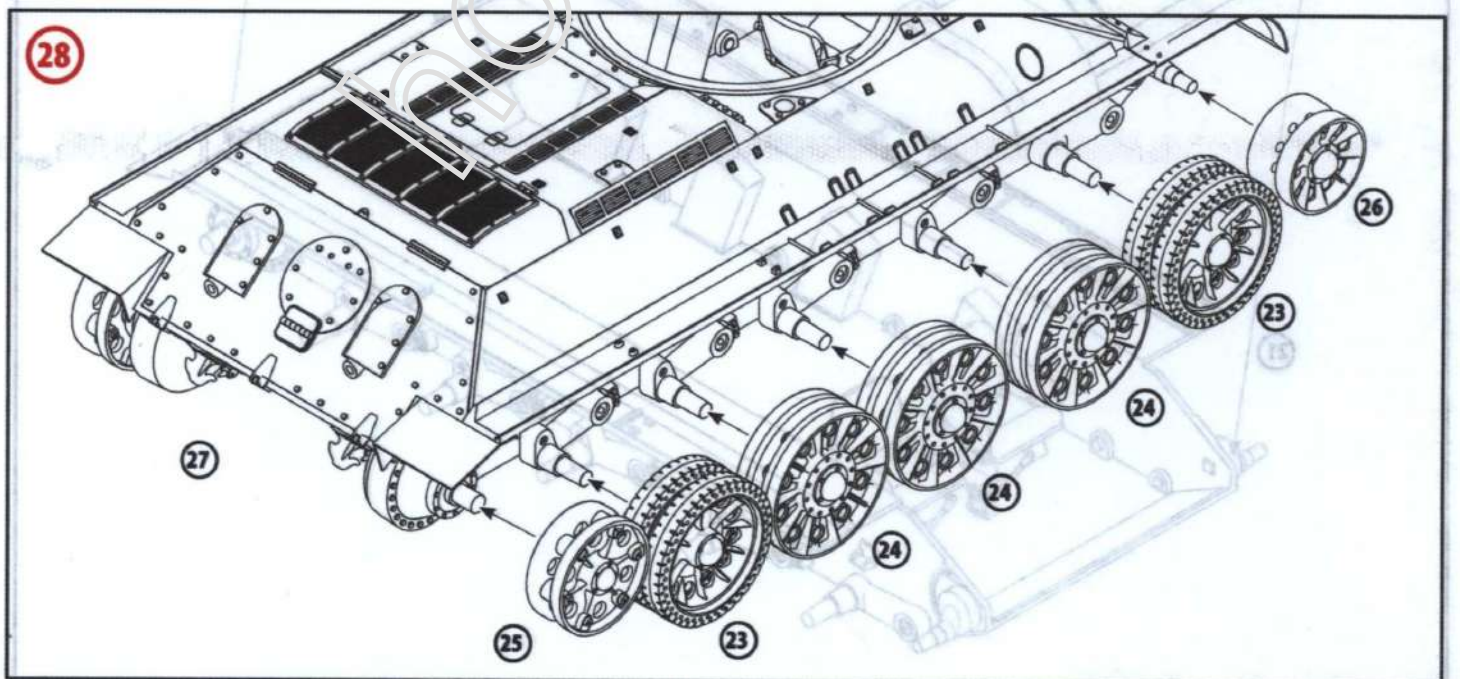
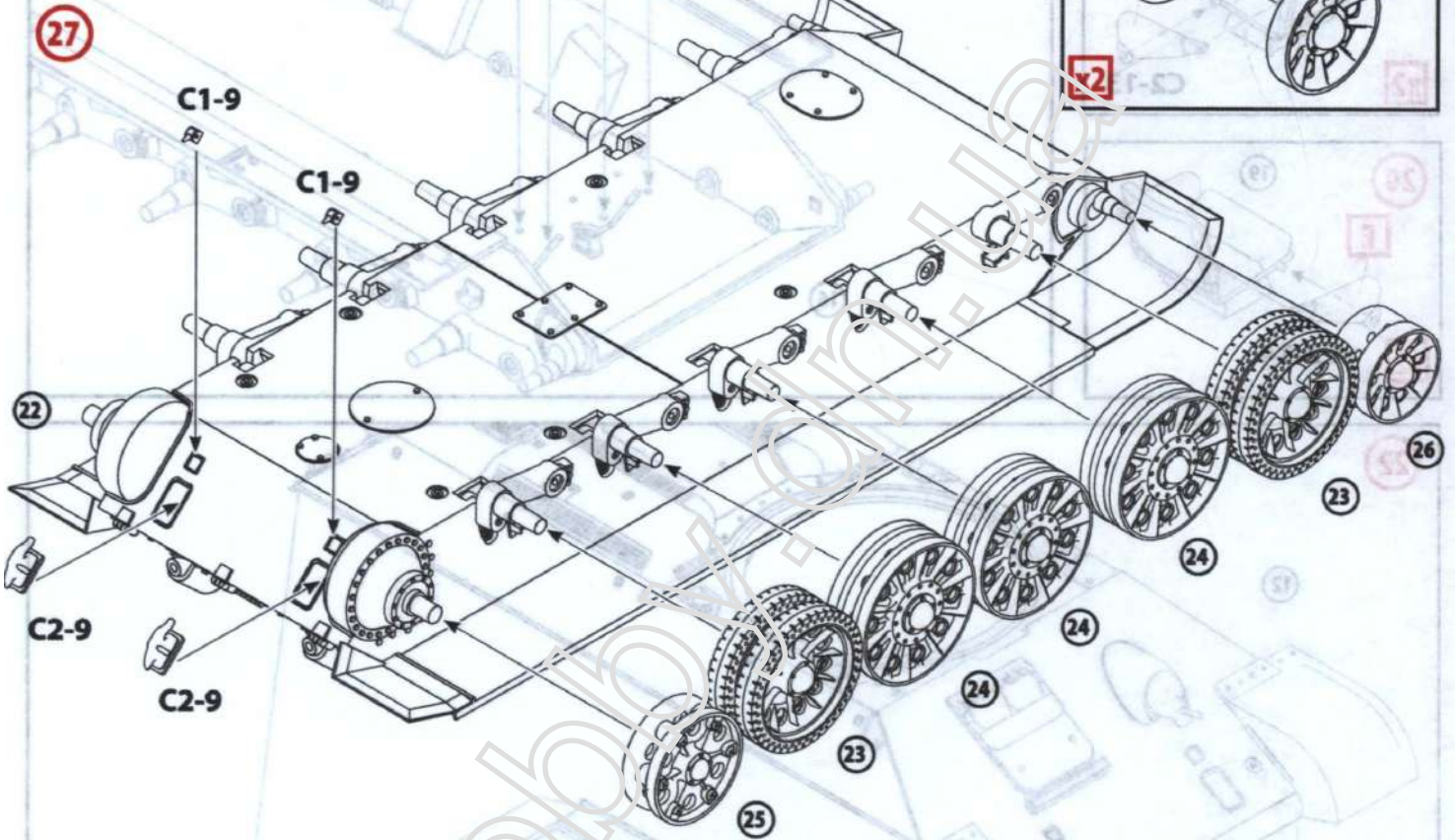
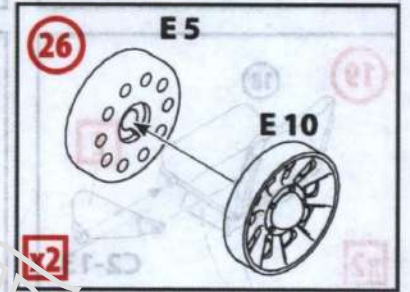
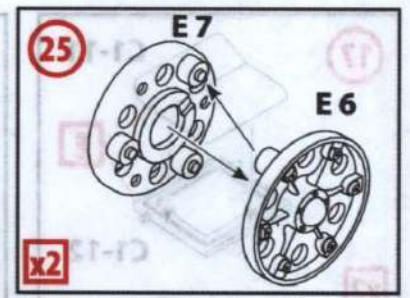
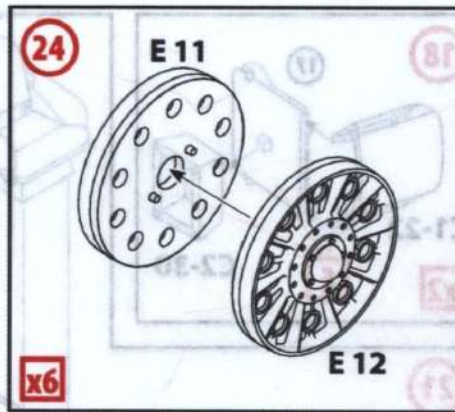
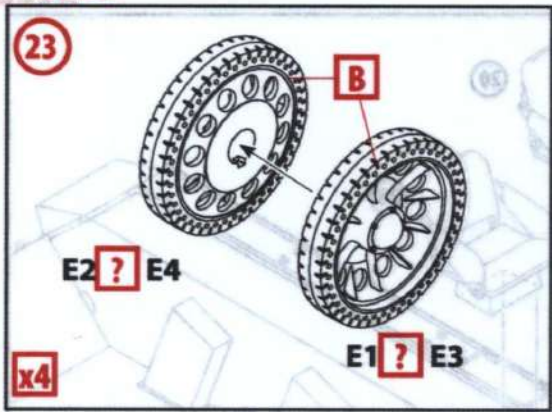


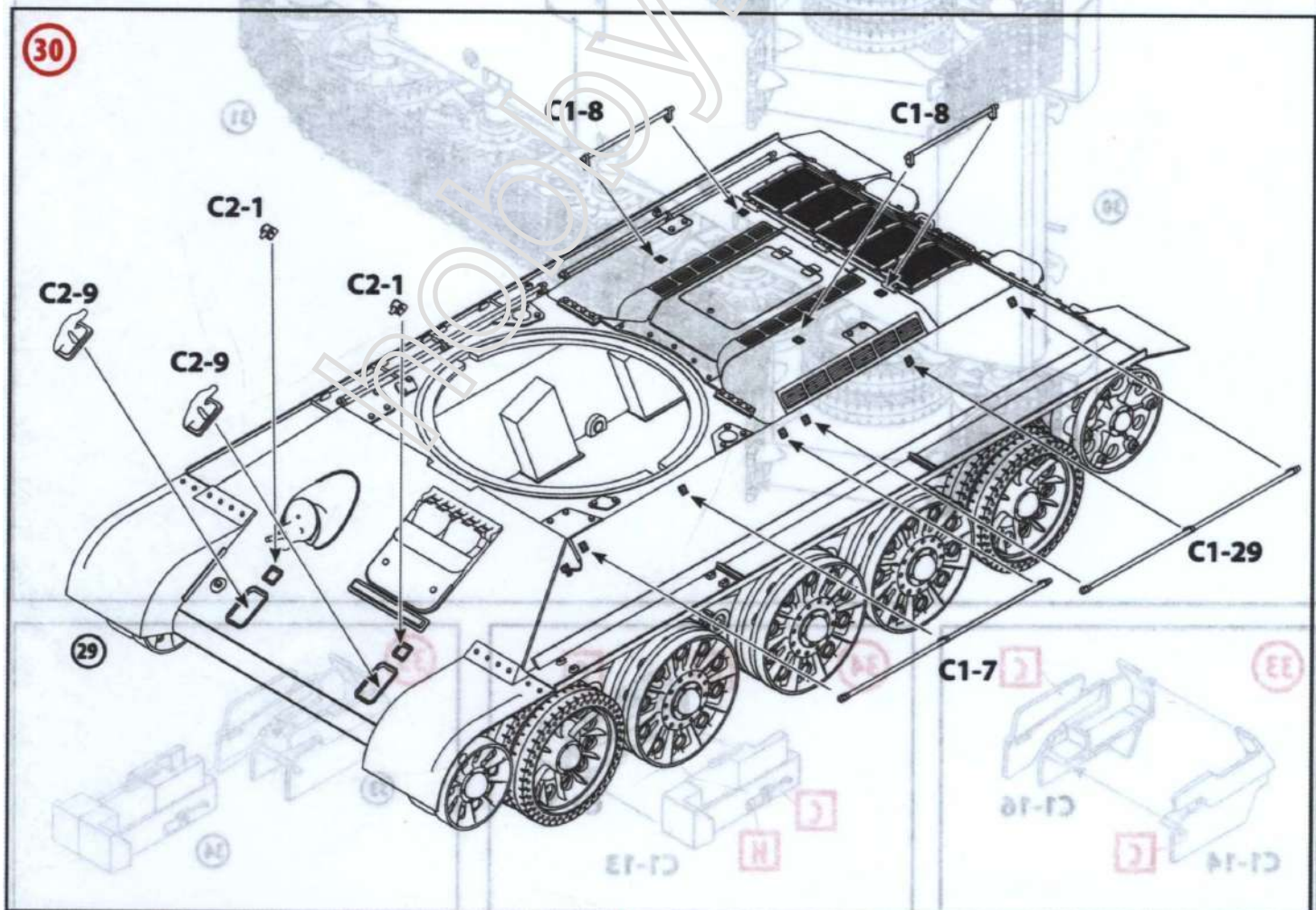
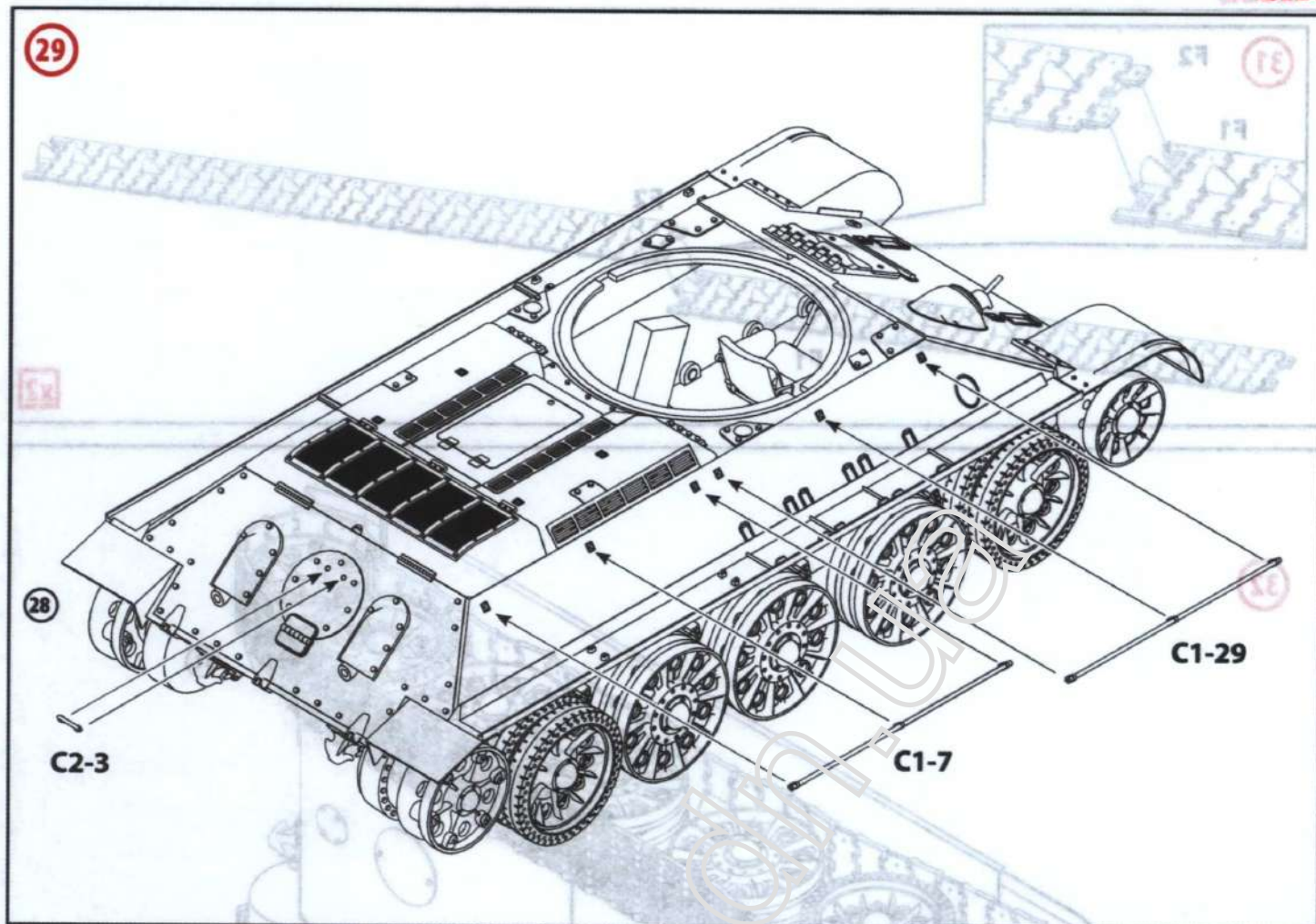
16



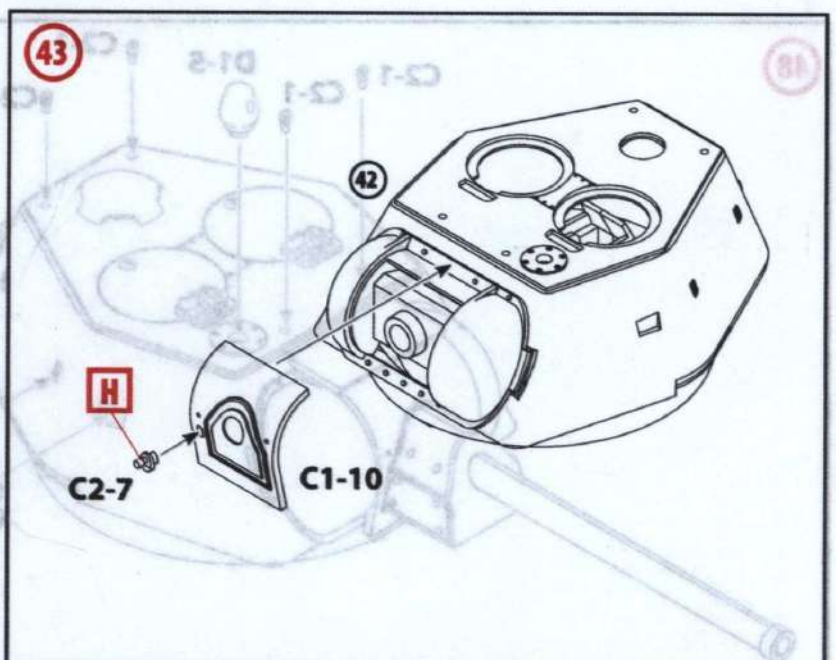
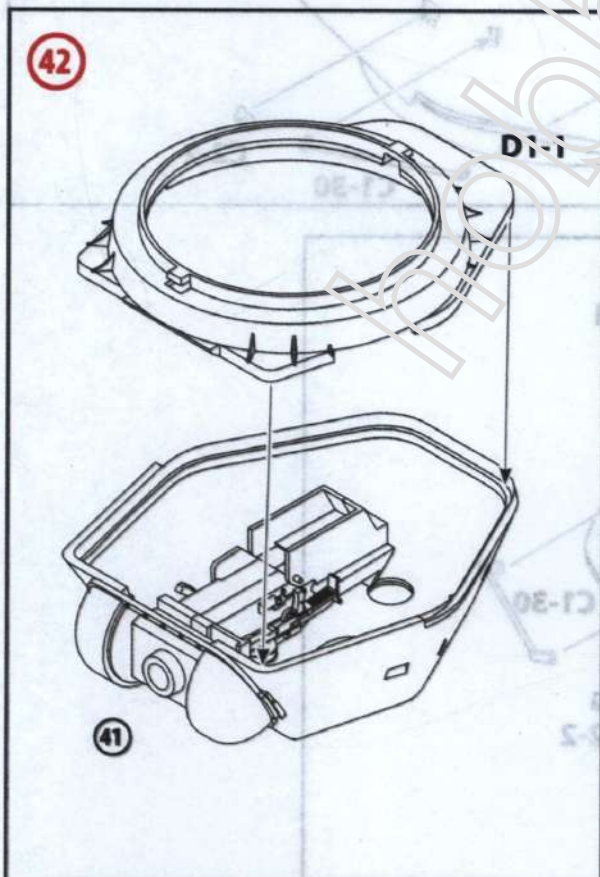
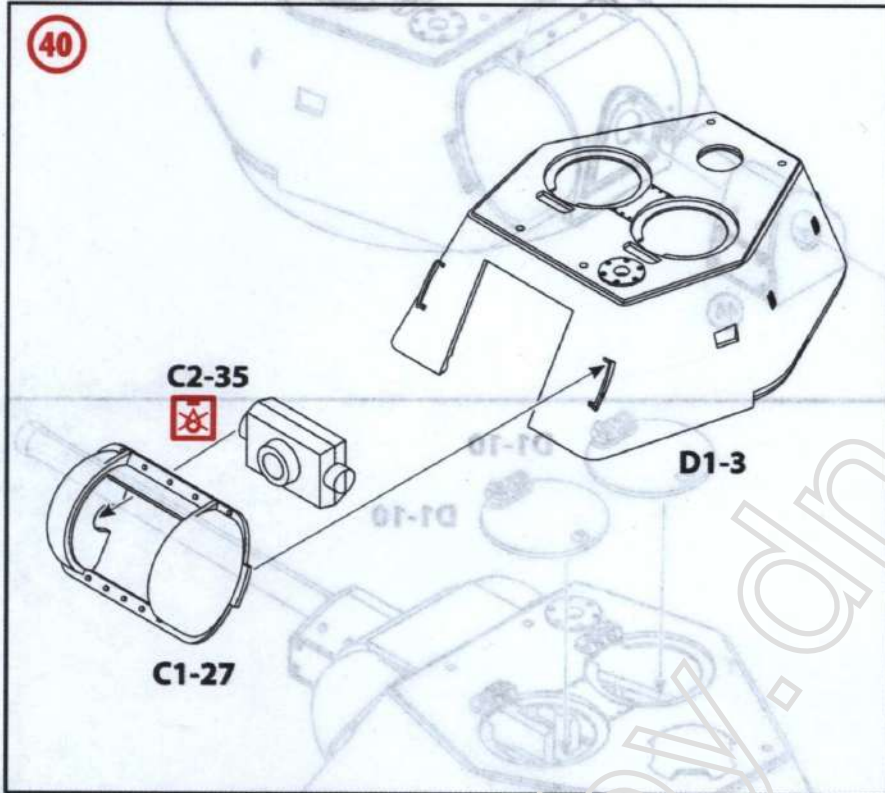
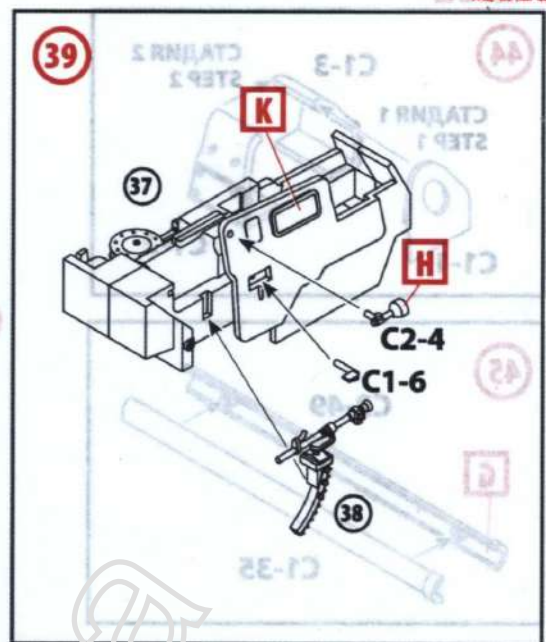
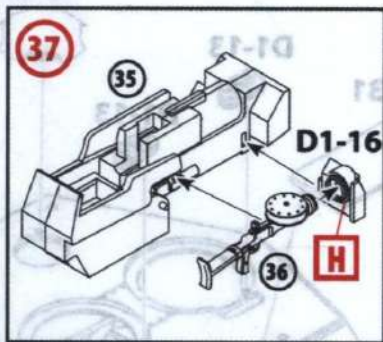
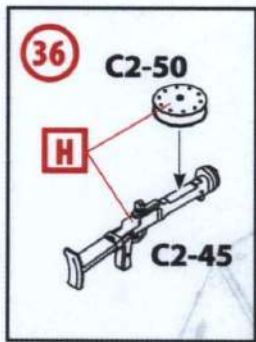


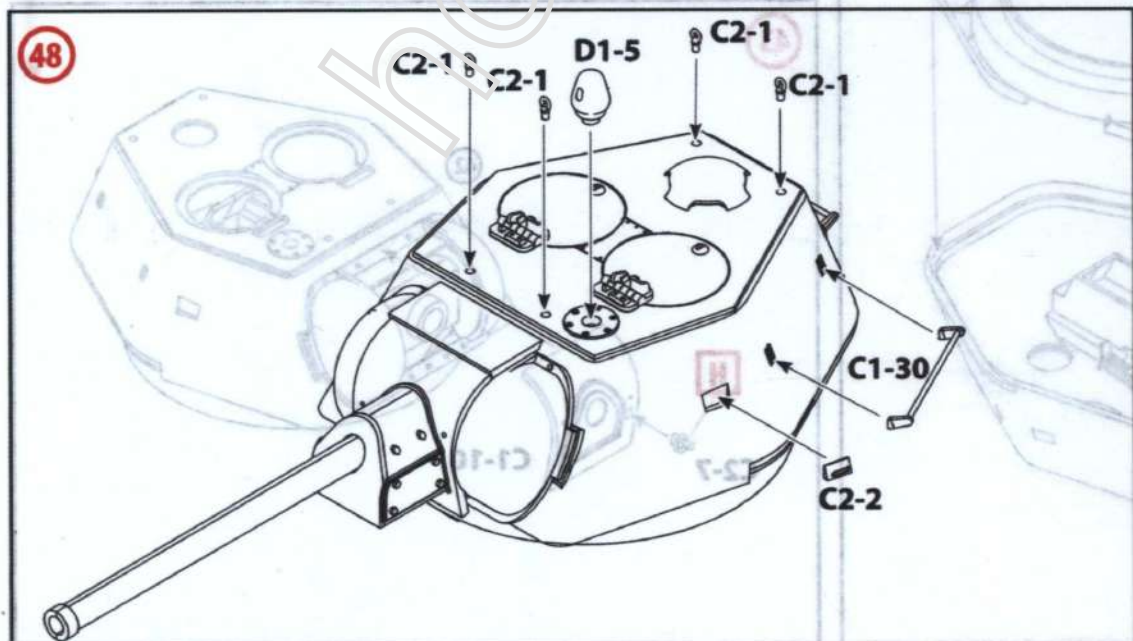
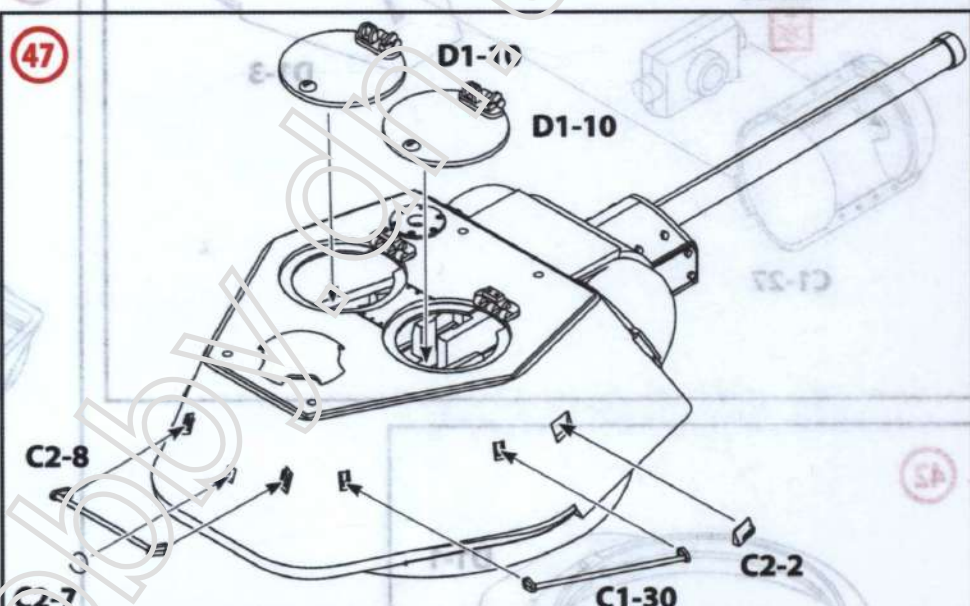
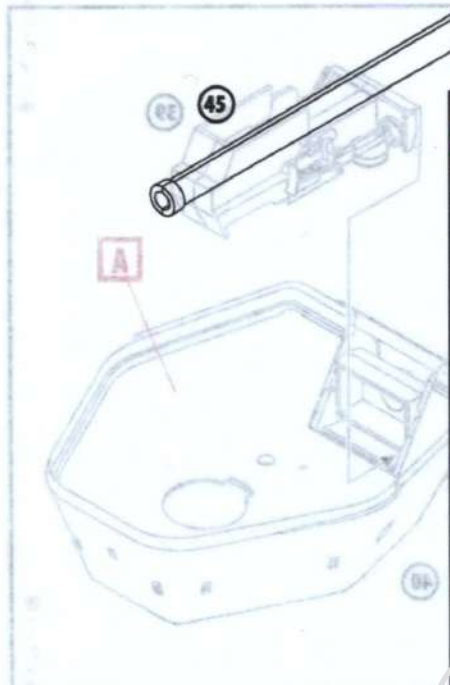
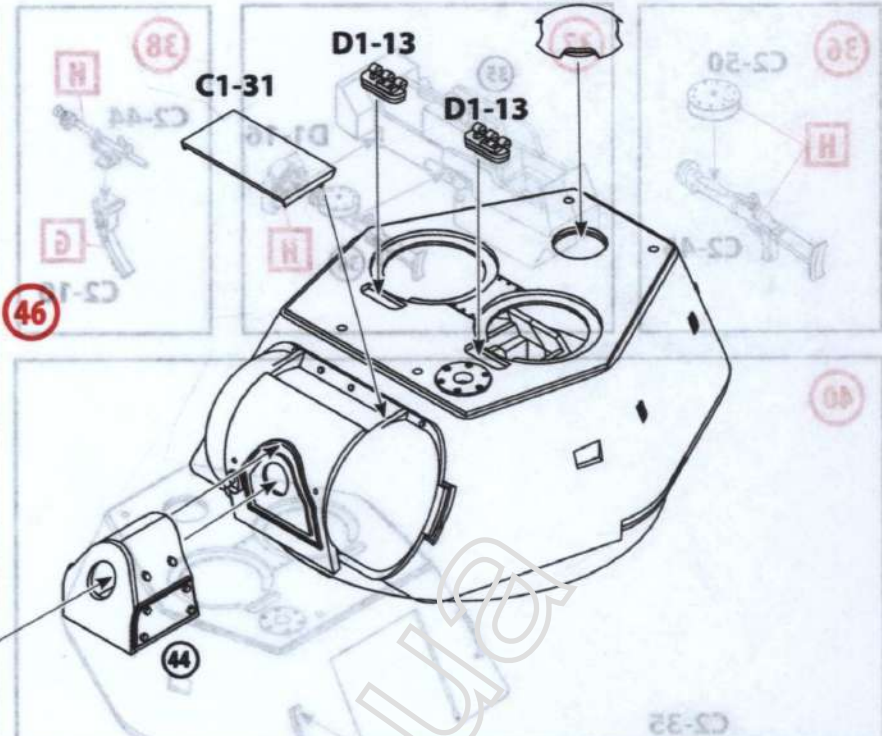
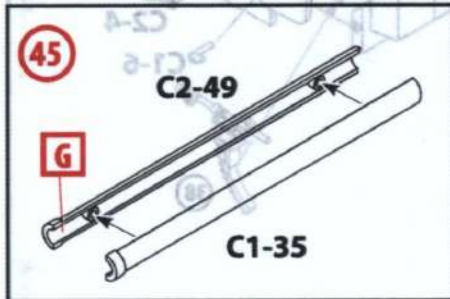


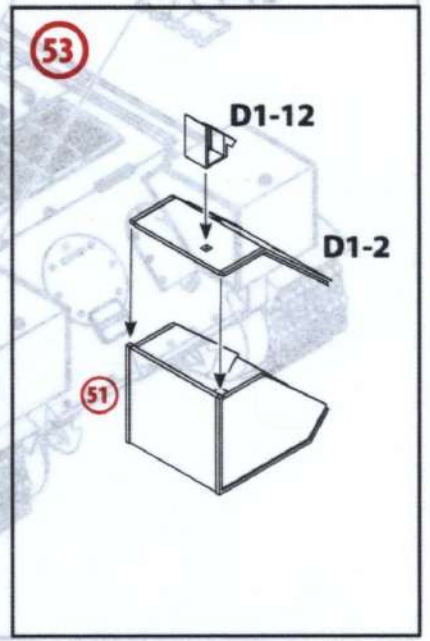
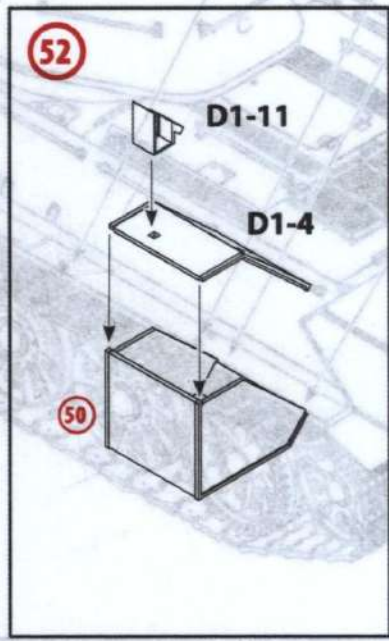
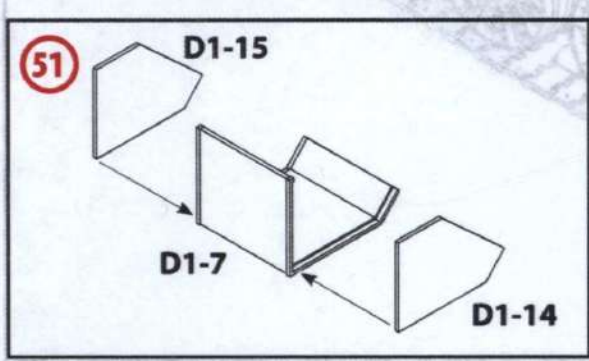
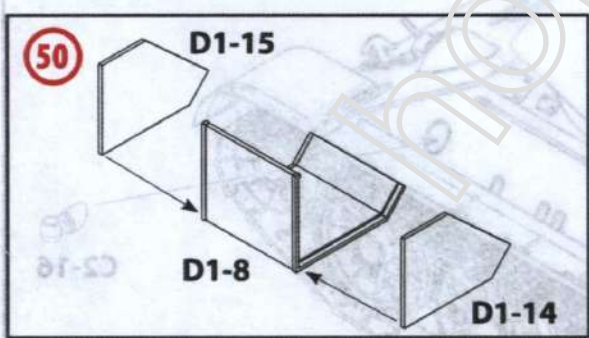
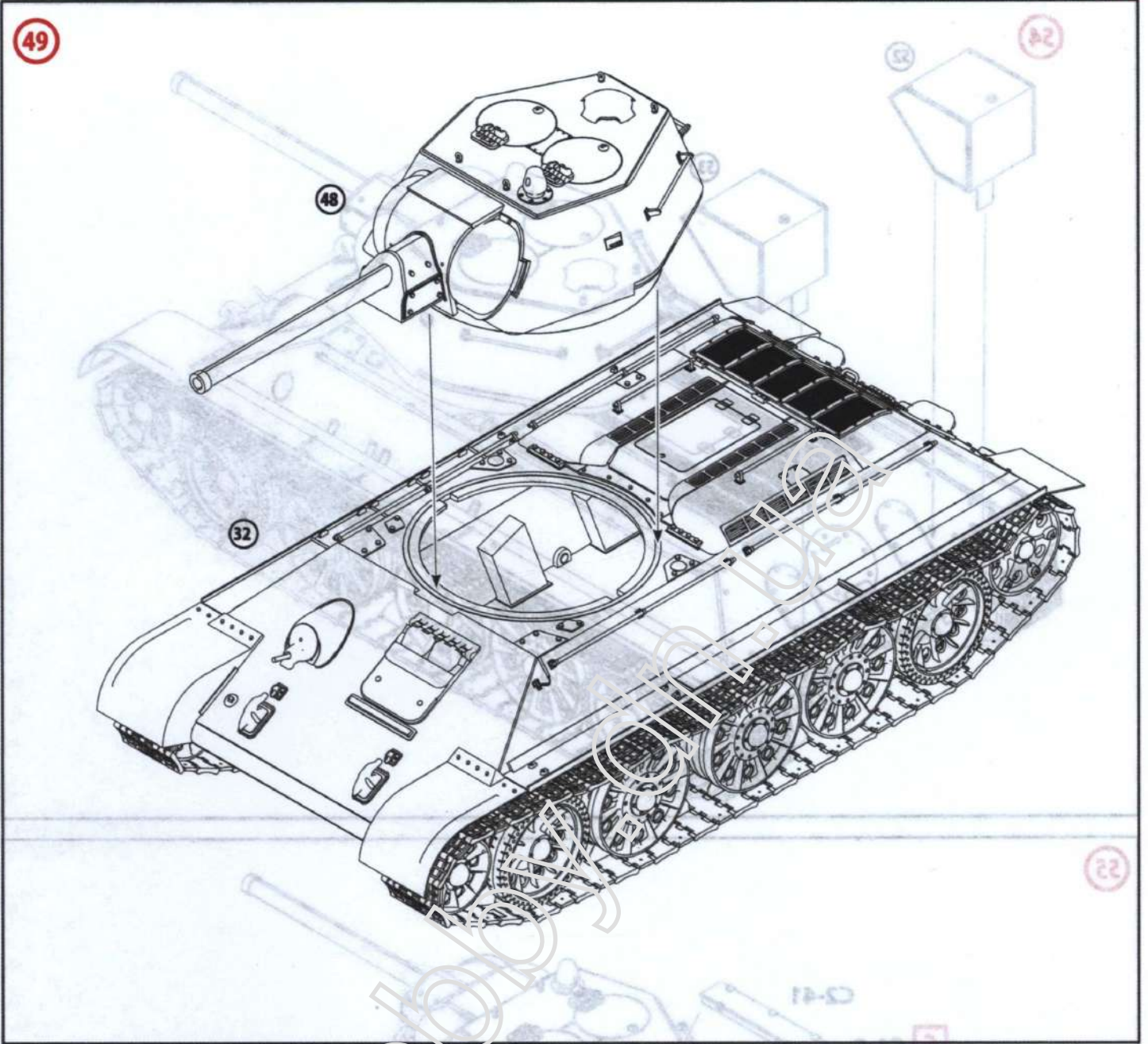


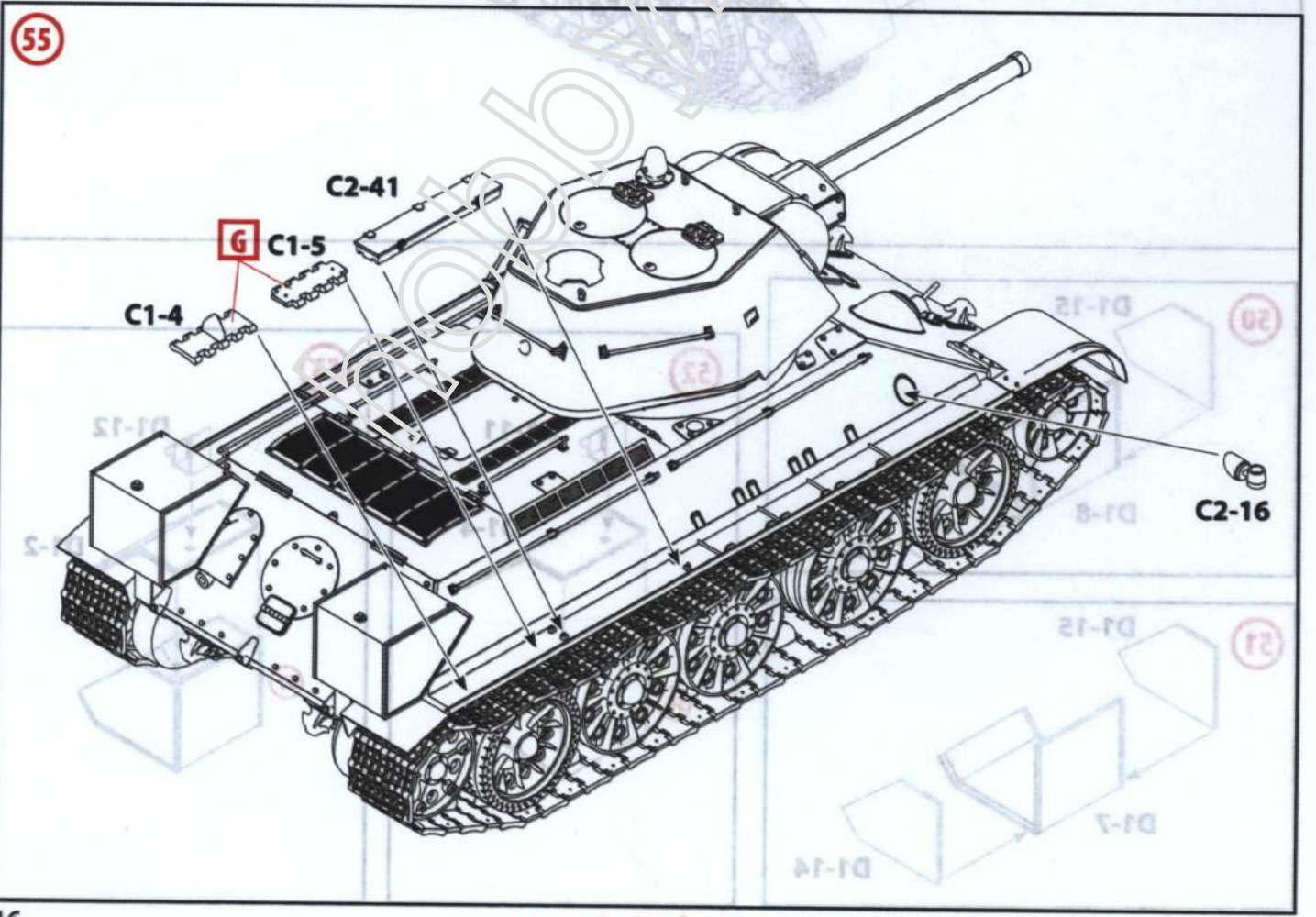
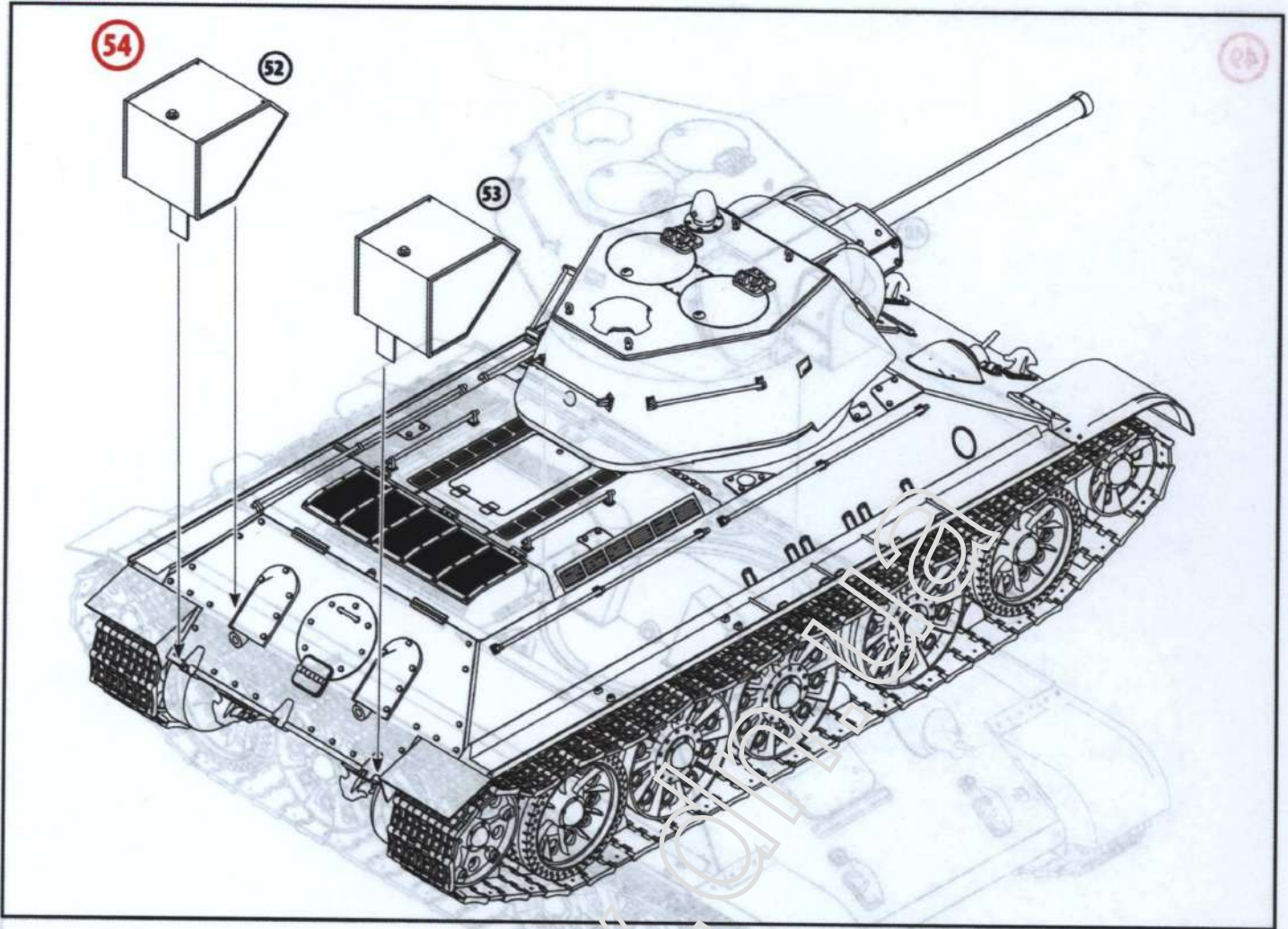




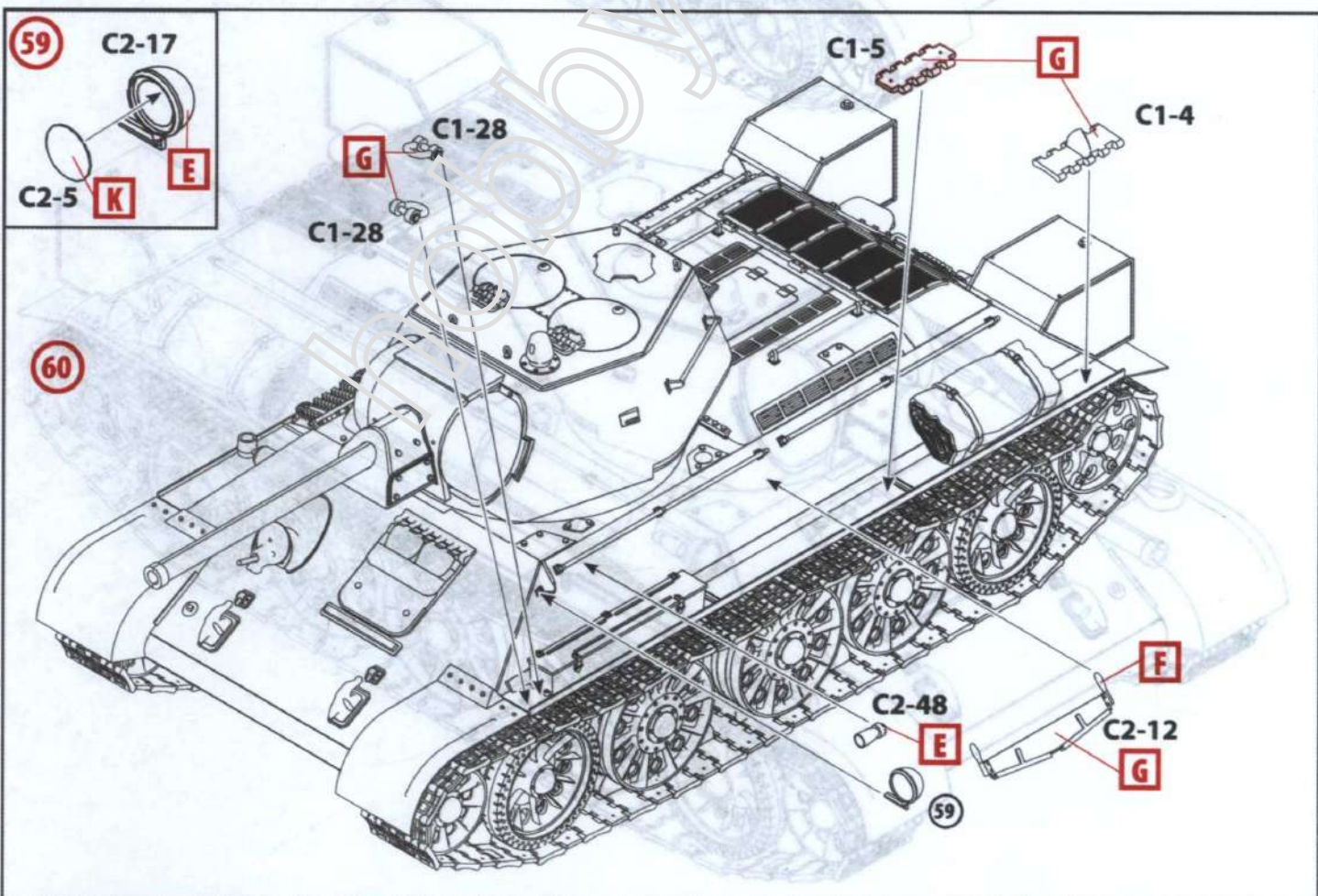
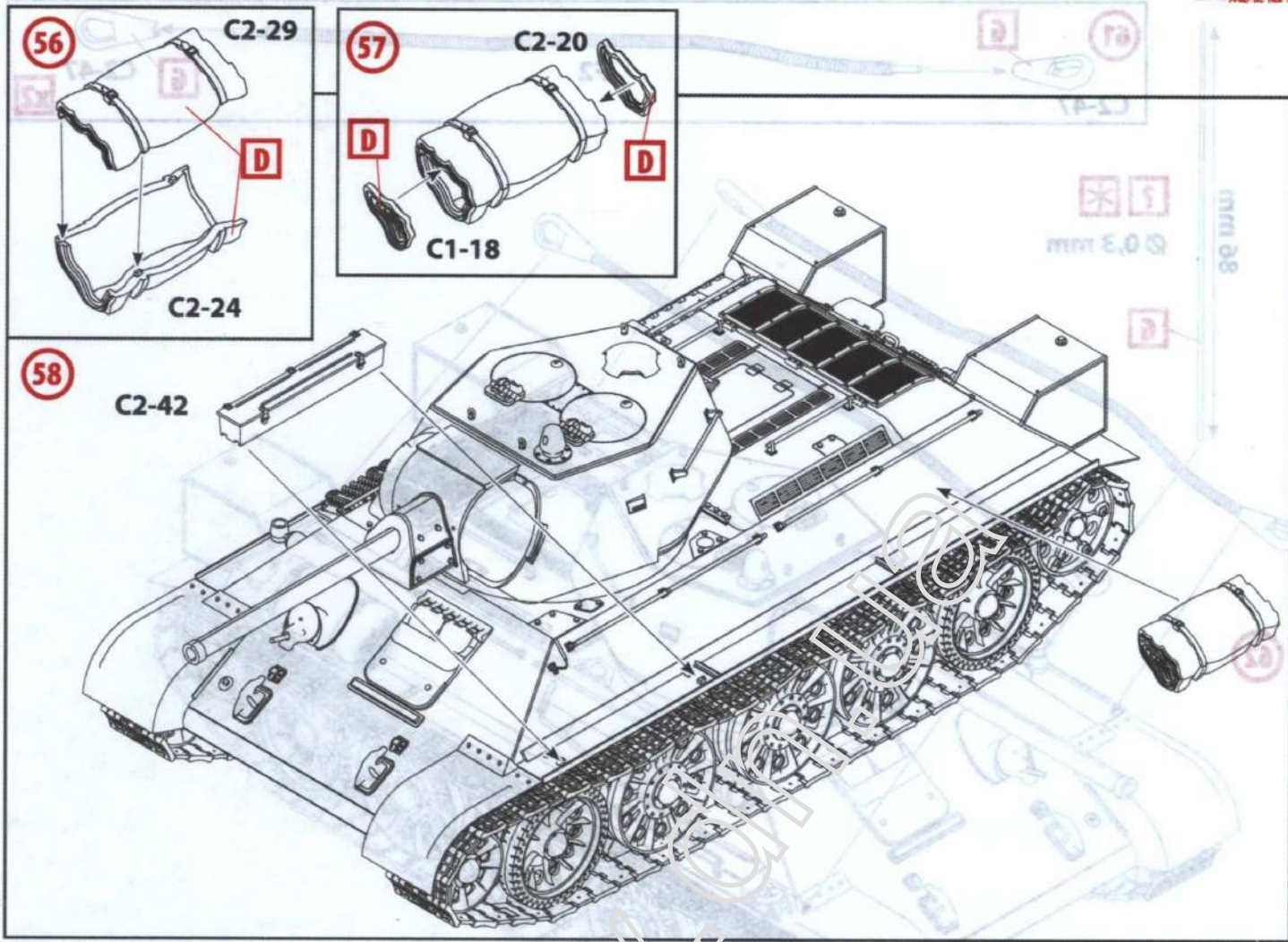


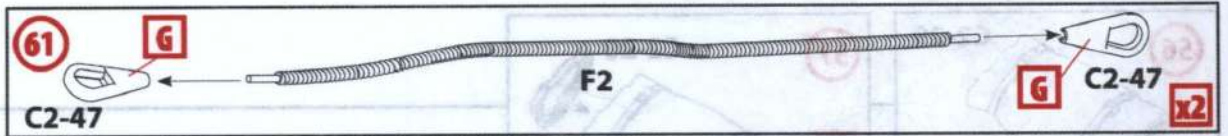




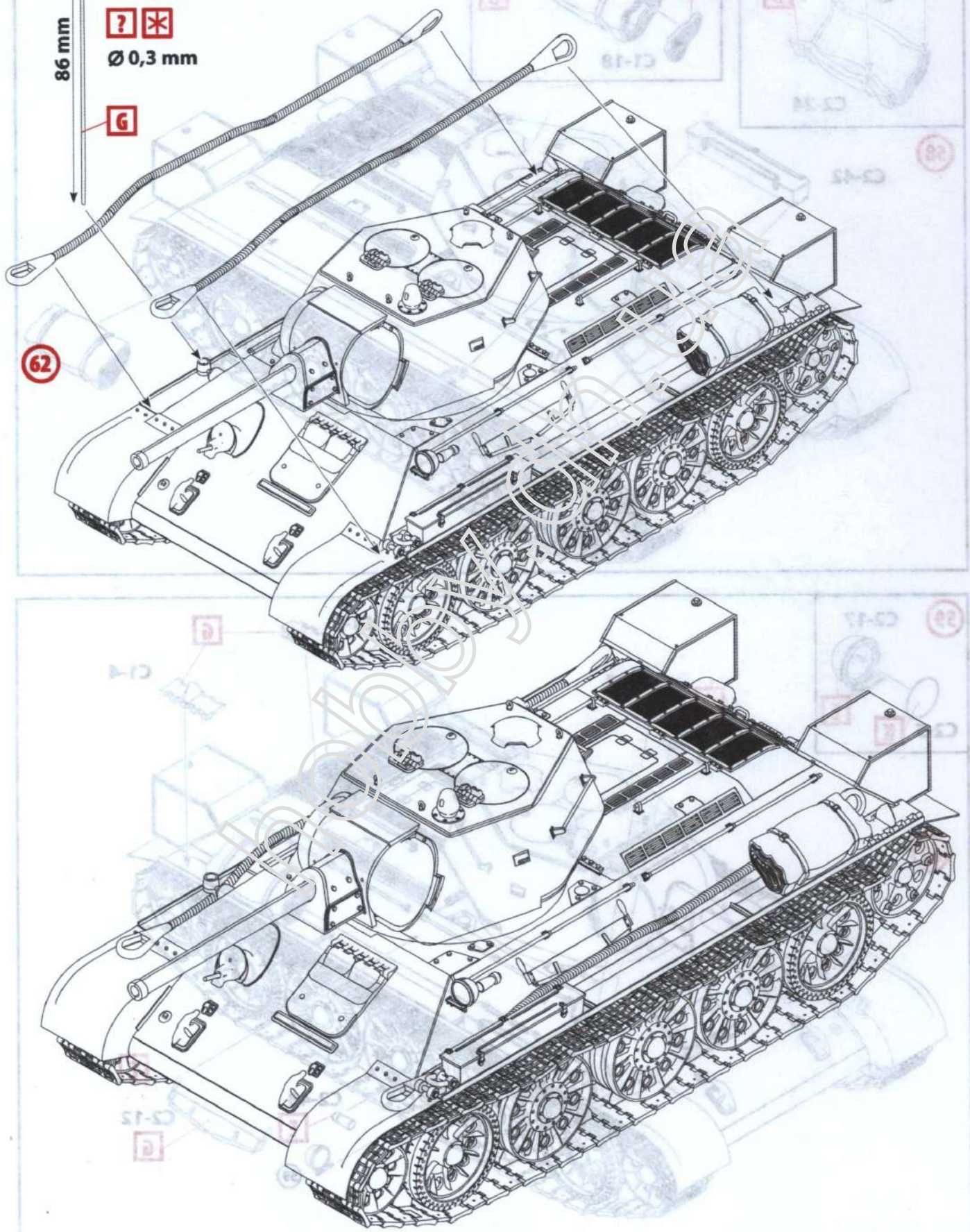


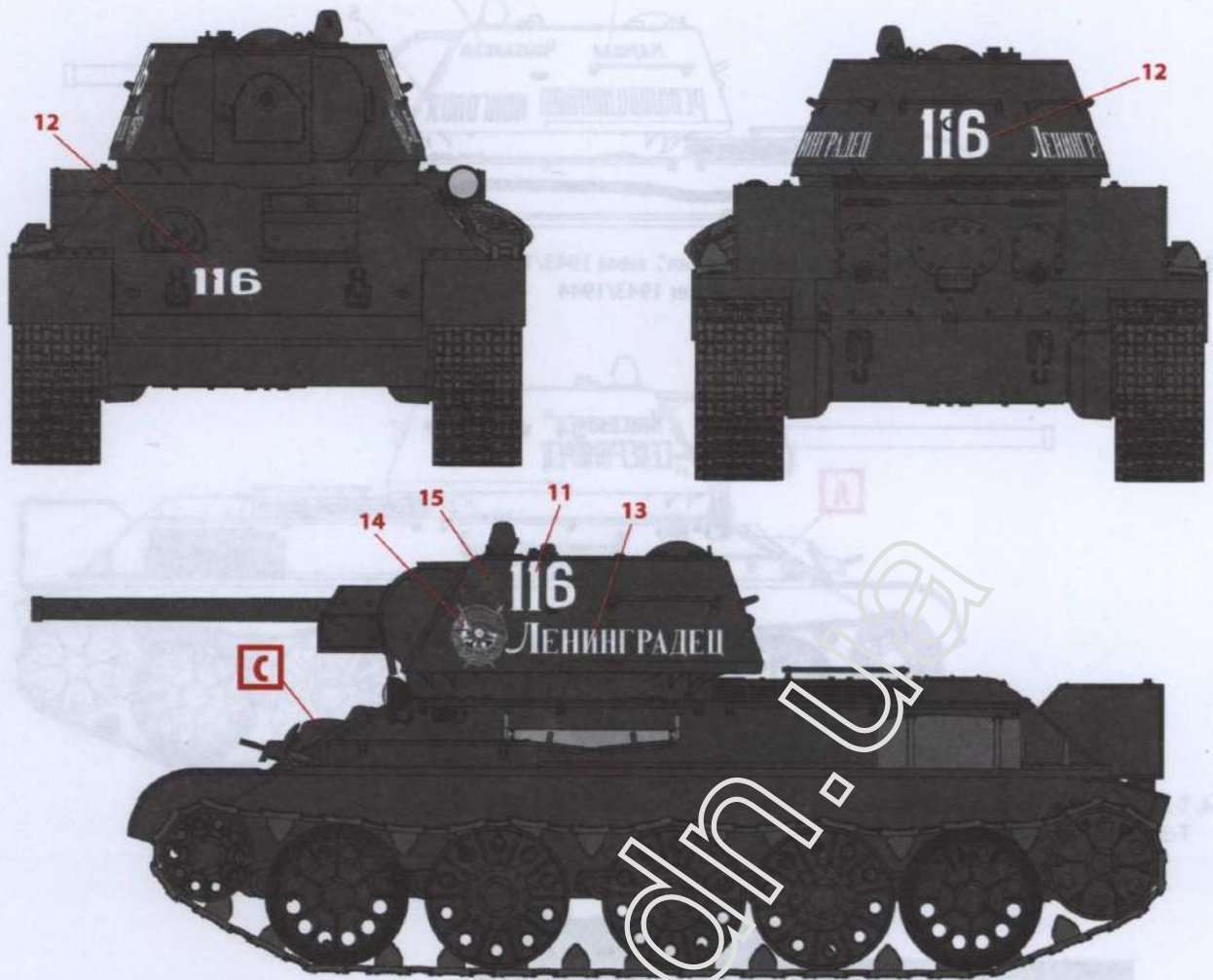




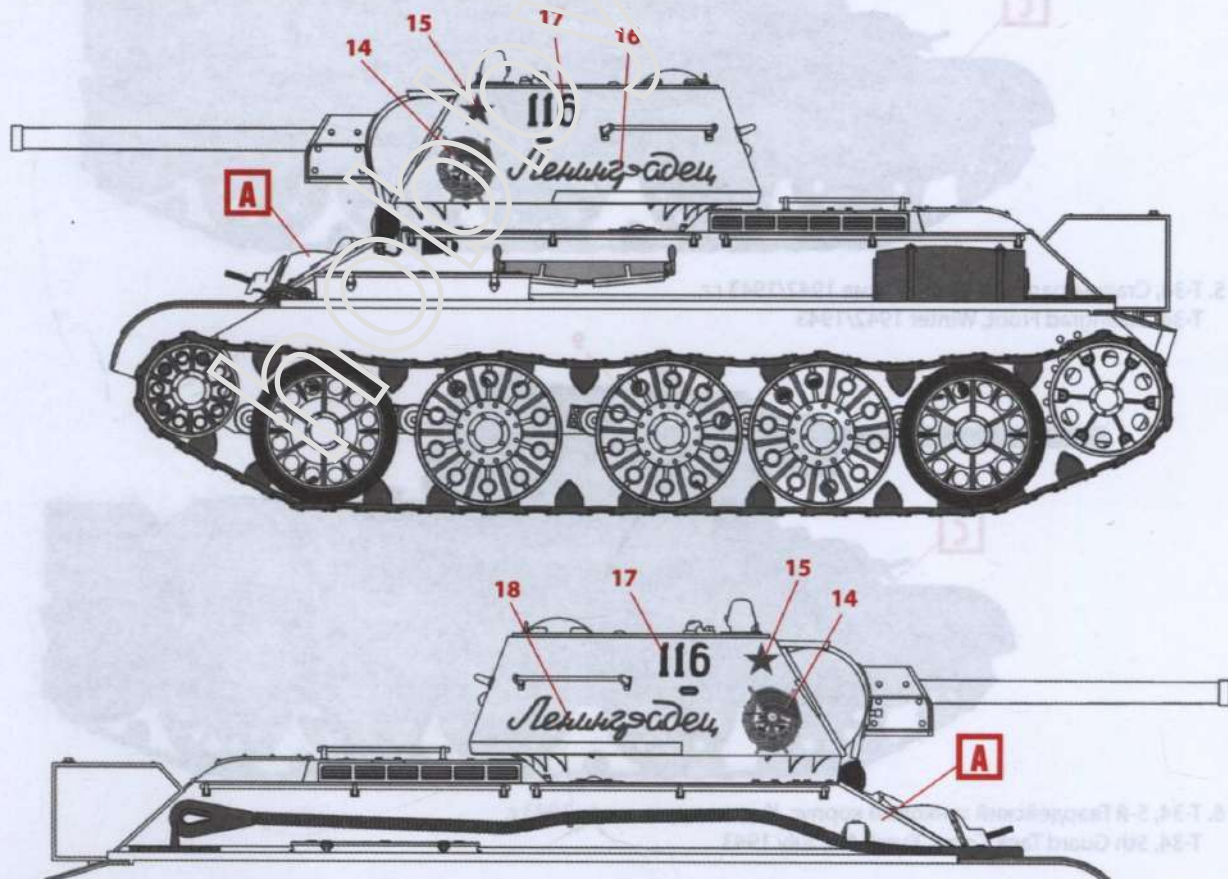


86 mm  
Ø 0,3 mm





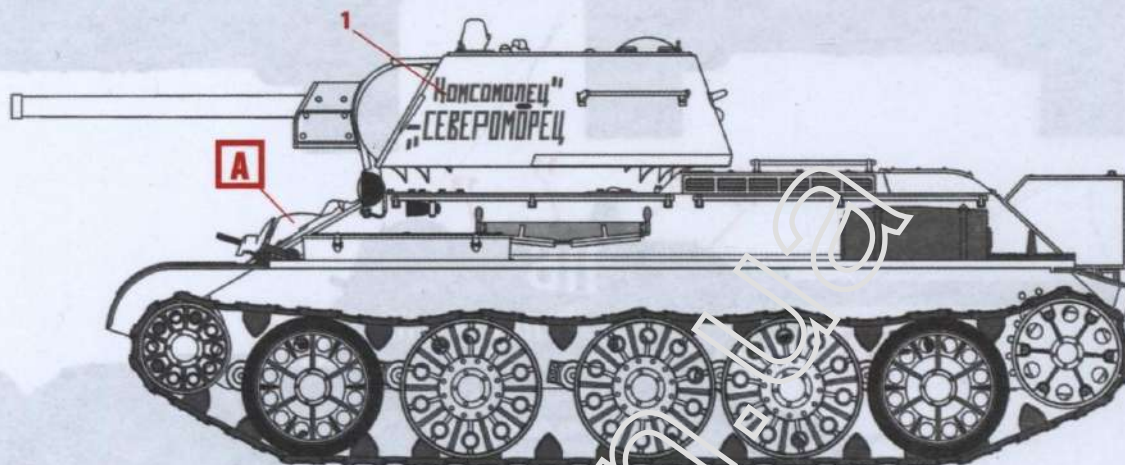
1. Т-34, 1-я Краснознаменная танковая бригада Ленинградского фронта, лето 1944 г.  
 T-34, 1st Leningrad Front Red Banner Tank Brigade, Summer 1944



2. Т-34, 1-я Краснознаменная танковая бригада Ленинградского фронта, зима 1943/1944 г.  
 T-34, 1st Leningrad Front Red Banner Tank Brigade, Winter 1943/1944



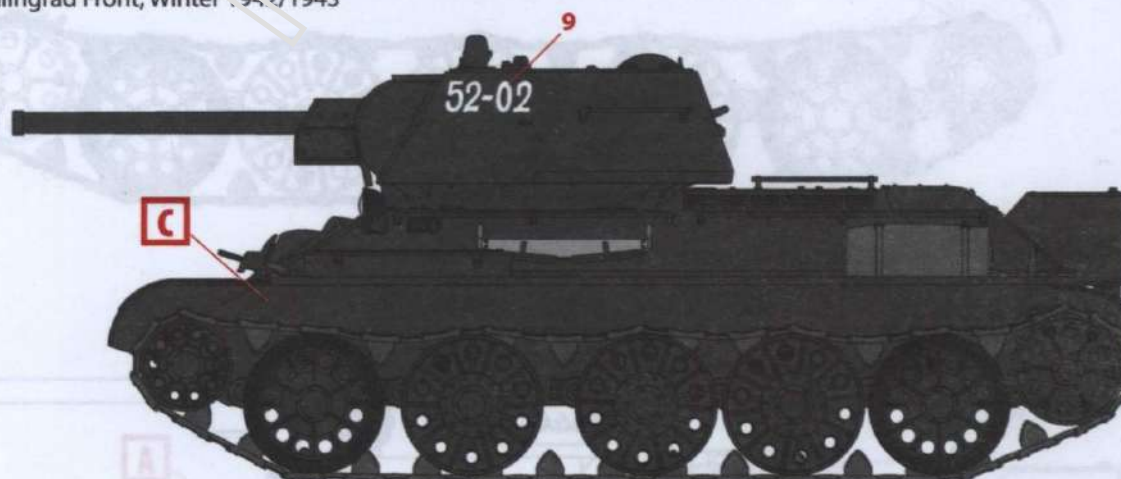
3. Т-34, танковая колонна "Революционная Монголия", зима 1943/1944 г.г.  
 T-34, "Revolutionary Mongolia" Tank Columnne, Winter 1943/1944



4. Т-34, танковая колонна "Комсомолец - Североморец", зима 1942/1943 г.г.  
 T-34, "Komsomolets - Severomorerts" Tank Columnne, Winter 1942/1943



5. Т-34, Сталинградский фронт, зима 1942/1943 г.г.  
 T-34, Stalingrad Front, Winter 1942/1943



6. Т-34, 5-й Гвардейский танковый корпус, Курская дуга, июль 1943 г.  
 T-34, 5th Guard Tank Corps, Kursk Arc, July 1943