



# A-4E/H

## HC1436 • 1:48 • "Israeli"

**Kit features: detailed cockpit • landing gear • precise moldings • authentic markings.**

**Particularités du kit: • l'intérieur détaillé • train d'atterrissage très détaillé • moulage précis • les marques authentiques.**

**Caratteristiche del modello: • carlinga dettagliata e carrello di atterraggio • dettagli incisi • decals autentici.**

**Der Bausatz enthält: • detailliertes Cockpit und Fahrwerk • fein eingravierte Details • authentische Abziehbilder.**

**Características del kit: • se detallan la cabina del piloto y el aterrizador • marcas auténticas.**

COLOR	FLOQUIL/POLLY SCALE**	HUMBROL**	TESTORS MODELMASTER**
FS 30219 Tan	US TAC Tan 303345/505392	Matt US Tan 118	Dark Tan 1742
FS 34424 Light Green	Israel Green 303317	Matt Light Green 120	Pale Green 1716
FS 33531 Tan	Israel Tan 303321	Matt US Tan 121	Sand Israeli 1706
FS 36375 Light Gray	US Ghost Gray Lt. 303327/505380	Satin US Ghost Grey 127	Light Ghost Gray 1728

\*Approximate Match. \*\*Some paints may not be available in your country. Please check with your local hobby shop for substitute colors.

 cyanoacrylate glue coller cyanoacrylate Cyanoacrylate kleben incollare cyanoacrylate pegar cyanoacrylate	 cut couper schneiden tagliare cortar	 bend plier sich biegen piegare doblar	 file / sand poncer verspachteln levigare lijar	 weight a lester Gewicht zavorra lastre	 drill or pierce percer bohren forare agujerear	 x2 two deux zwei due dos
 photoetched photogravées Photoätzteile foto incise fotograbadas	 caution! attention! vorsichten! attenzione! atención	 alternative en option Alternativ alternativo alternativa	 cement coller kleben incollare pegar	 paint peindre bemalen verniciare pintar	 decal decalomania Abziehbild decalomania calcomanias	 no! no! nein! no! ¡no!



**Read This Before You Begin!**

- study the assembly drawings
- each plastic part is identified by a number
- check the fit of each piece before cementing
- do not use too much cement to join parts
- model may be painted to match box illustration

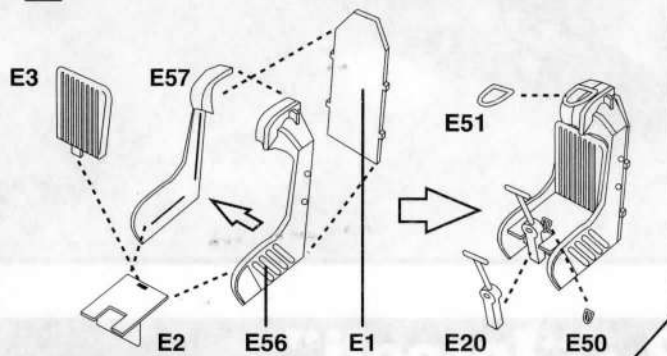
**Lisez Ce Qui Suit Avant De Commencer Le Montage!**

- étudier les schémas d'assemblage
- chaque pièce plastique porte un numéro d'identification
- contrôler que chaque pièce soit bien conforme avant de la coller à sa place
- utilisez uniquement une colle spéciale pour polystyrène
- le modèle peut être peint conformément aux illustrations de la boîte

**Vor Zusammenbau lesen sie bitte!**

- studiere die Bauanleitung
- die Plastikteile sind gekennzeichnet durch ihre Nummern
- vor dem Kleben prüfe ob die Teile zusammenpassen können
- benutze nicht zuviel Klebstoff
- die Bemalung des Modells kann auf dem Becheltbild zeigen

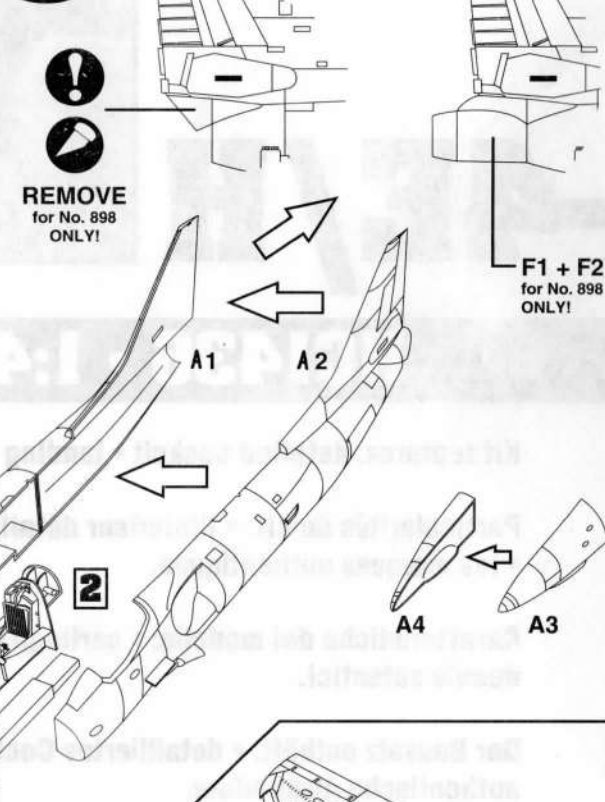
# 1



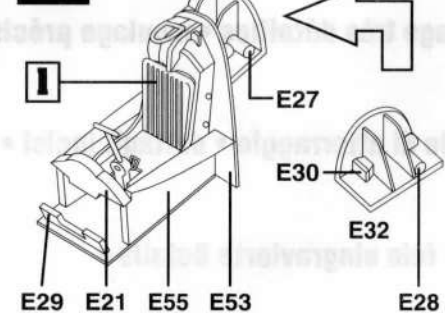
**COCKPIT COLORS:**

- sidewalls: dark gray
- instruments: black
- seat: black & red details

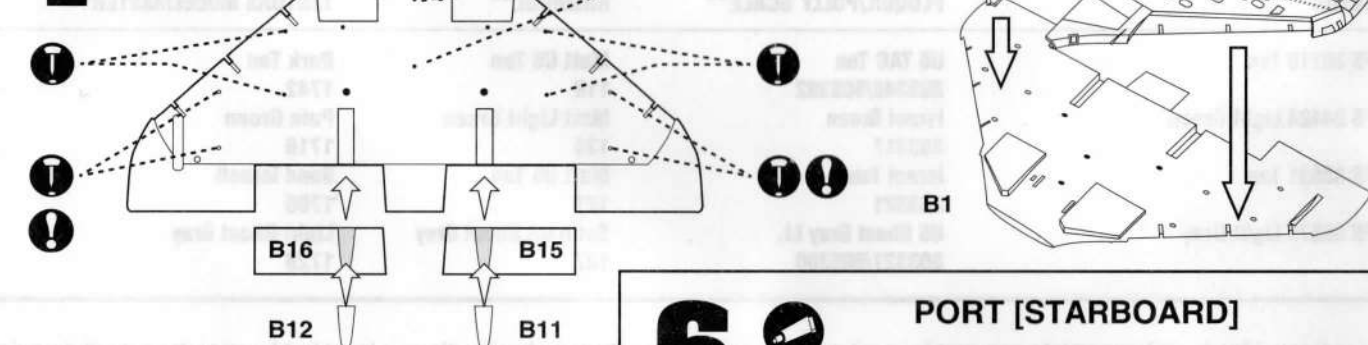
# 3



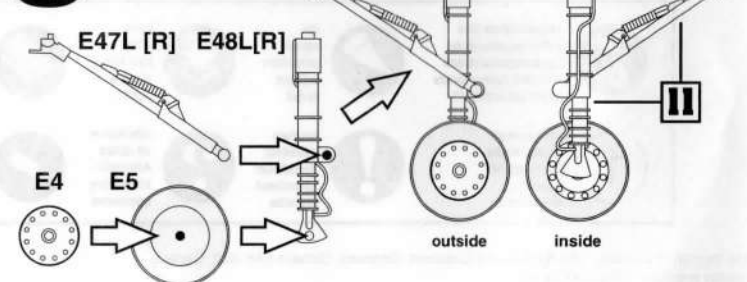
# 2



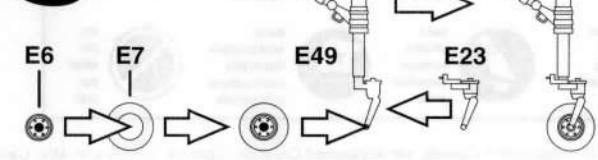
# 4



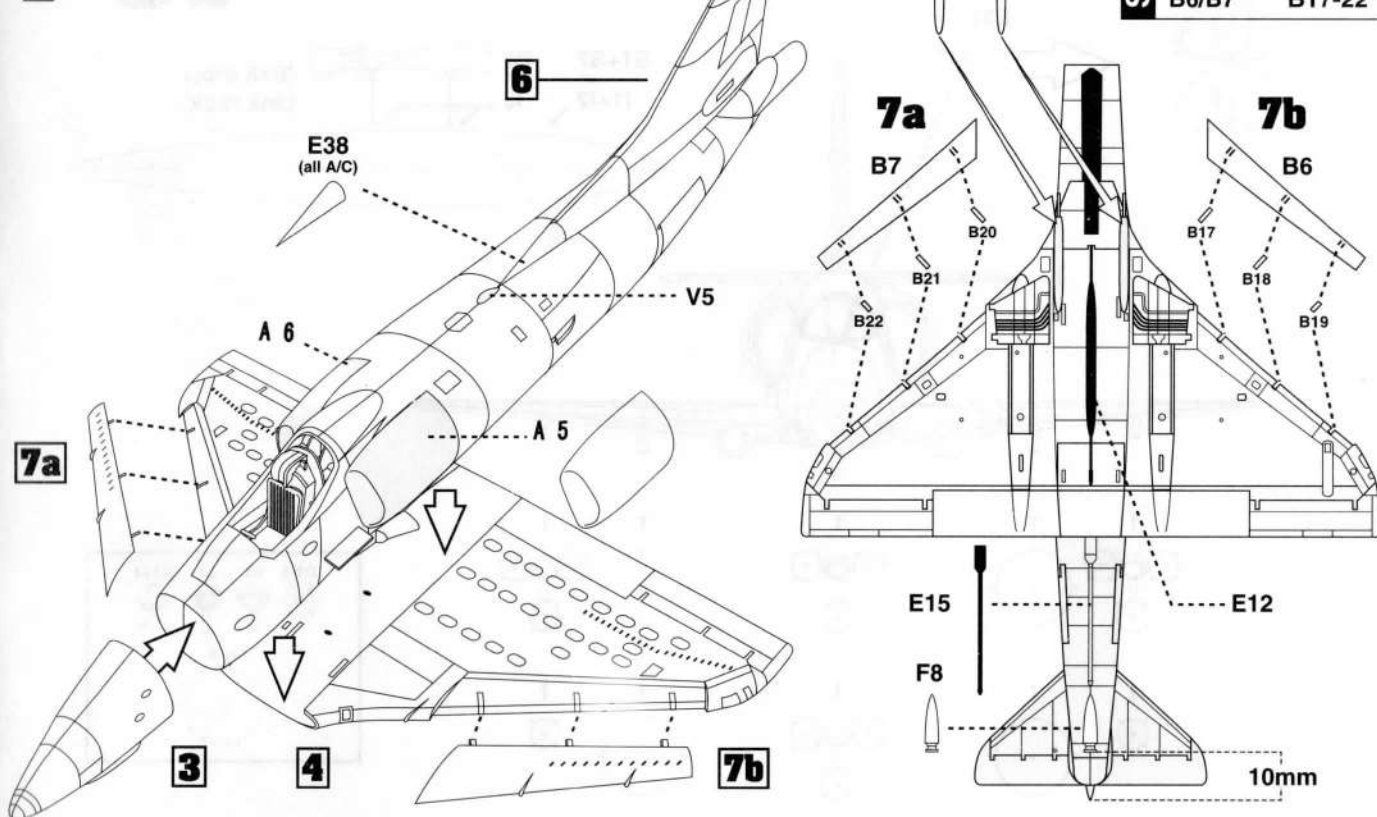
# 6



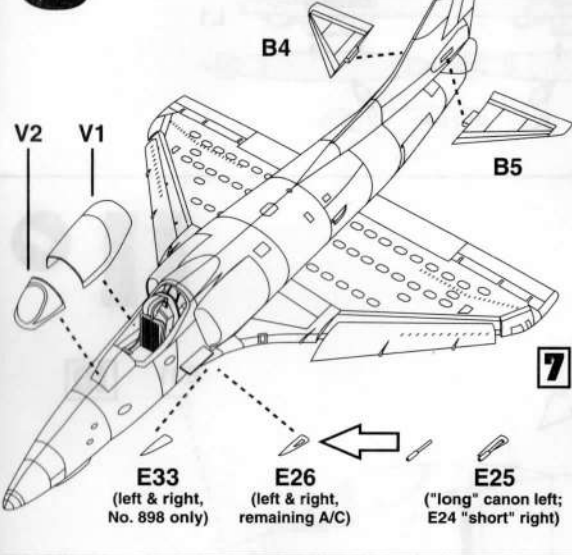
# 5



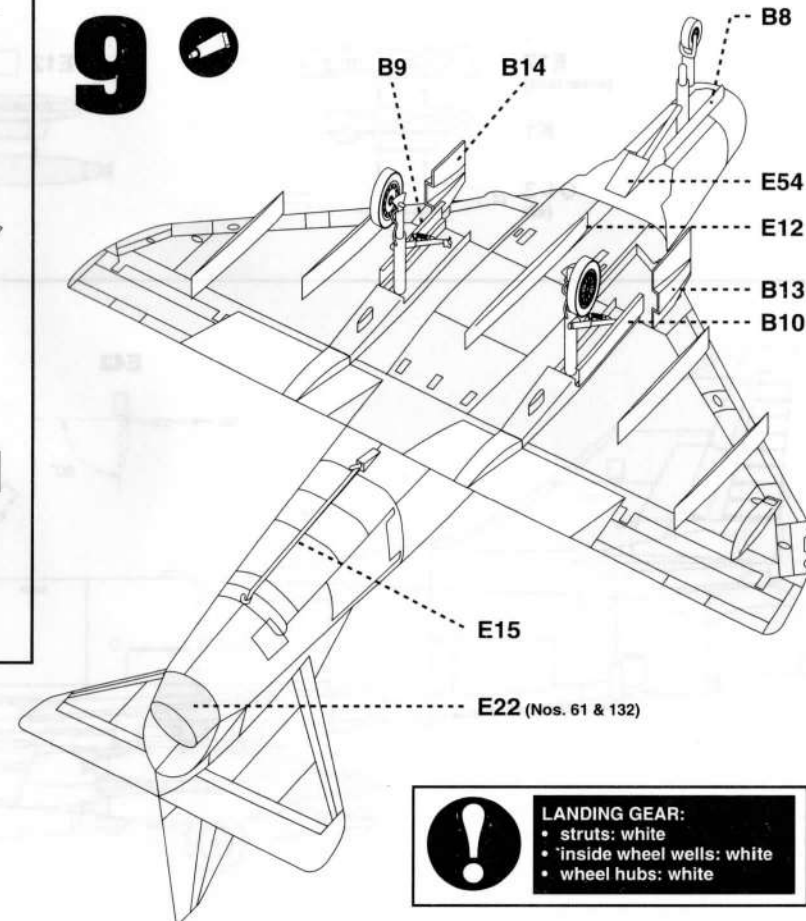
# 7



# 8



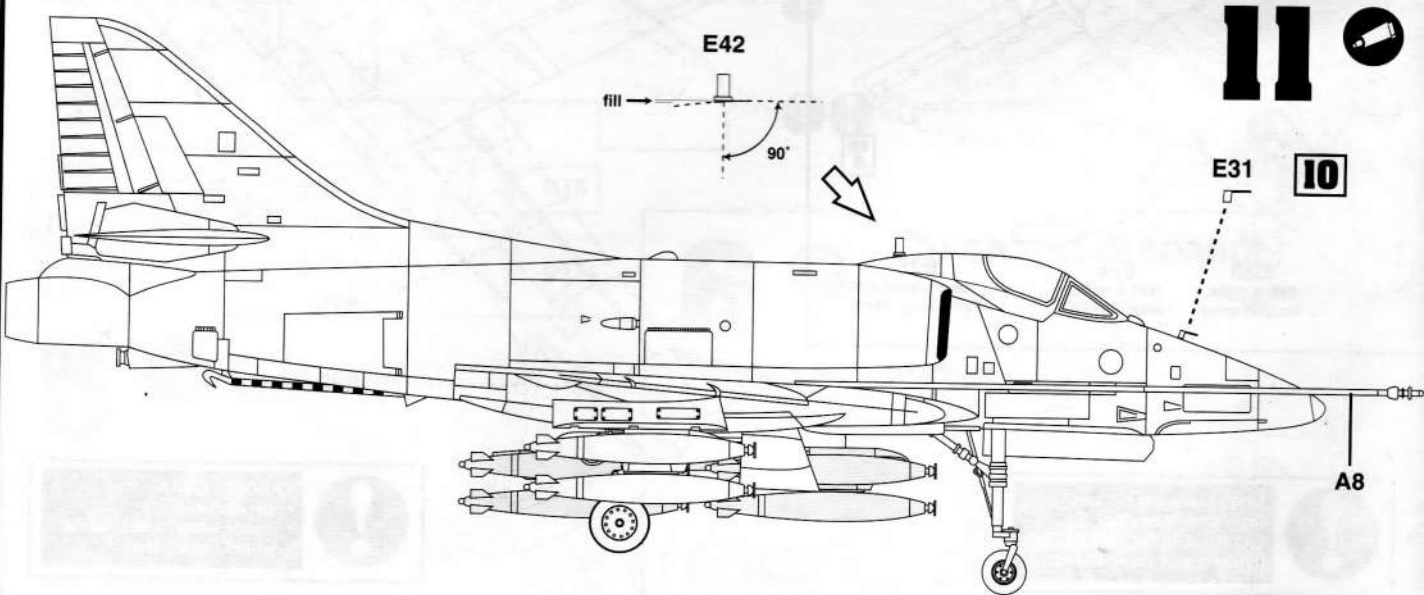
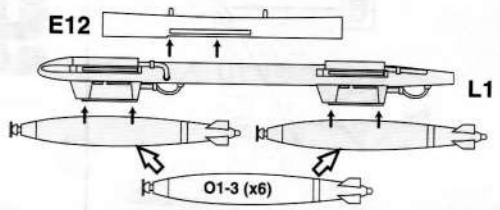
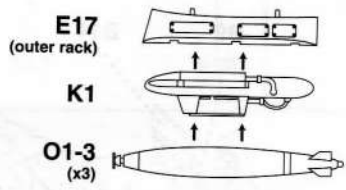
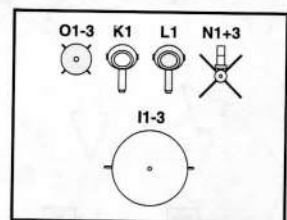
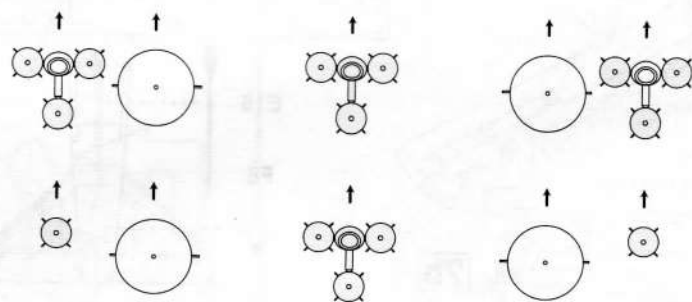
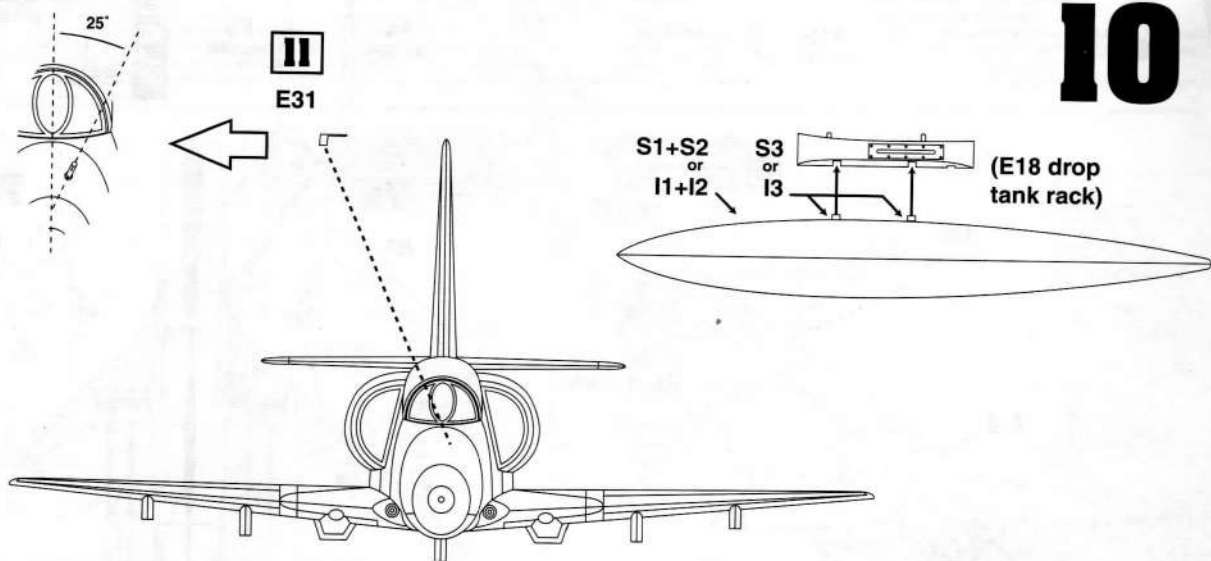
# 9



**NOTE!** See Step 5 and Step 6 for Parts E47 (L), E47 (R), E48 (L), and E48 (R) landing gear components.

**LANDING GEAR:**

- struts: white
- inside wheel wells: white
- wheel hubs: white



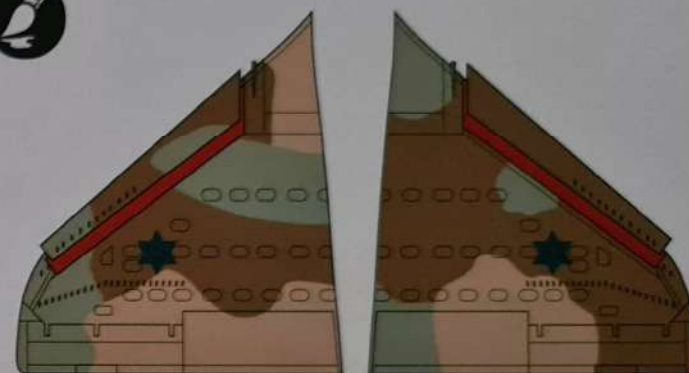


# A-4E/H "Israeli"

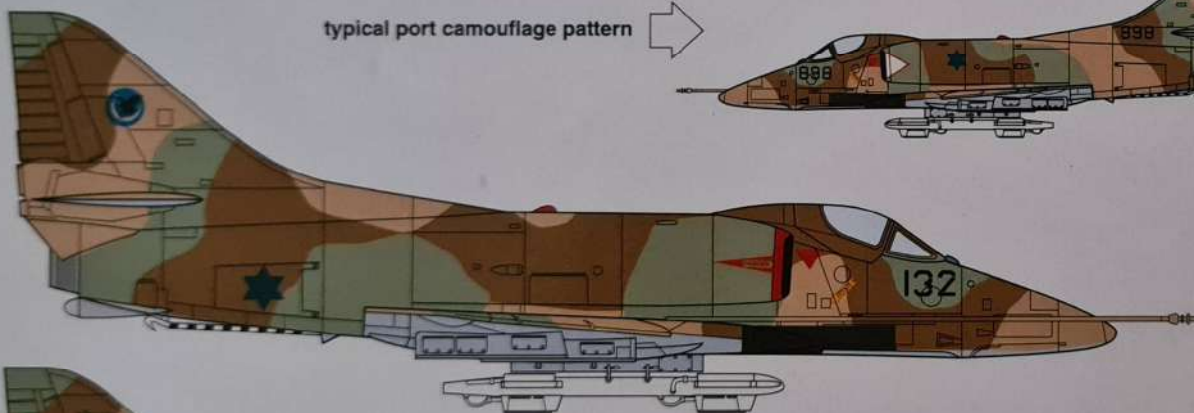
## Markings • Appliques



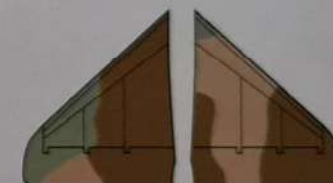
"Golden Eagle" Sqn., 1973



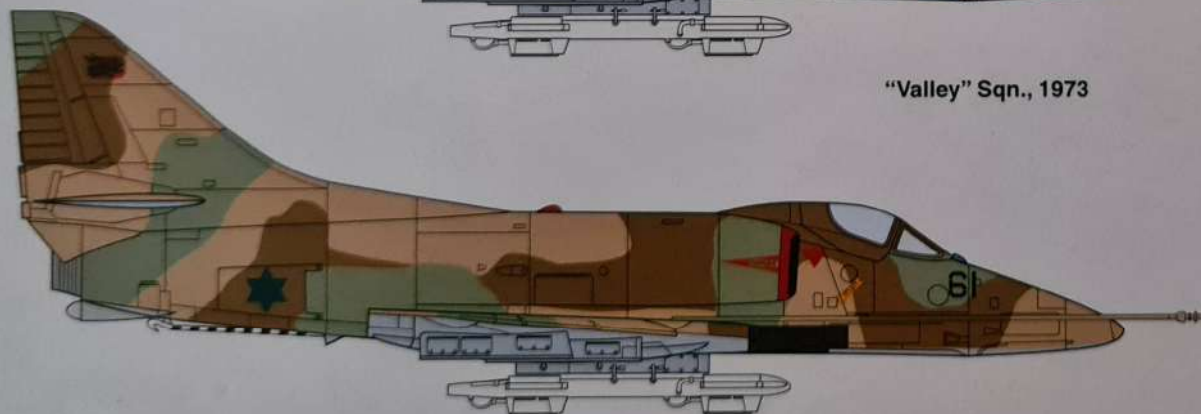
typical port camouflage pattern



"Valley" Sqn., 1973



upper-surface camou varies



"Flying Dragon" Sqn., 1969



HOBBYCRAFT CANADA  
acknowledges the gracious cooperation of  
Israeli historian Amos Dor, author of  
"The A-4 Skyhawk — Ayit",  
the definitive account of A-4's in Israeli service.

Copies may be obtained from AD GRAPHICS,  
Via Castelvetro 20, 20154 Milan, Italy.  
[www.adgraphica.com](http://www.adgraphica.com)