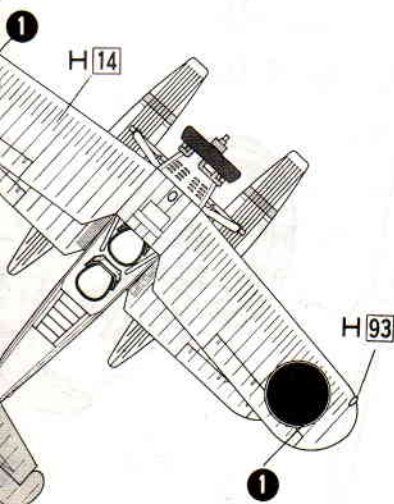
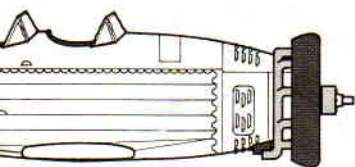
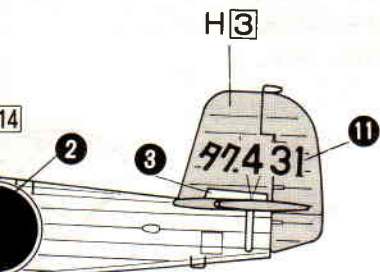


下図を参考にして貼って下さい。



図のH□はグンゼ産業・水性ホビーカラー、■はMr. カラーの色番号です。このキットには接着剤は入っていませんので別にお買い求め下さい。

H3	レッド	RED
H8	シルバー	SILVER
H12	つや消しブラック	FLAT BLACK
H14	オレンジ	ORANGE
H18	黒鉄色	STEEL
H22	グレー	GRAY
H44	はだ色	FLESH
H47	レッドブラウン	RED BROWN
H76	焼鉄色	BURNK IRON
H80	カーキグリーン	KHAKI GREEN
H84	マホガニー	MAHOGANY
H90	クリアーレッド	CLEAR RED
H93	クリアーブルー	CLEAR BLUE

転写マークの貼り方

1. 部分ごとに切りはなし、水に30秒位つけてとり出し表面の水をかるくふきます。
2. 台紙のまま貼りつける所へもっていき、台紙をずらしマークを貼りつけ布で水分をとりさる。

〒500岐阜市本荘中ノ町8-8
 株エルエス・サービス係
 TEL.0582-74-3266

Willow JAPANESE NAVY TYPE/93 K5Y2

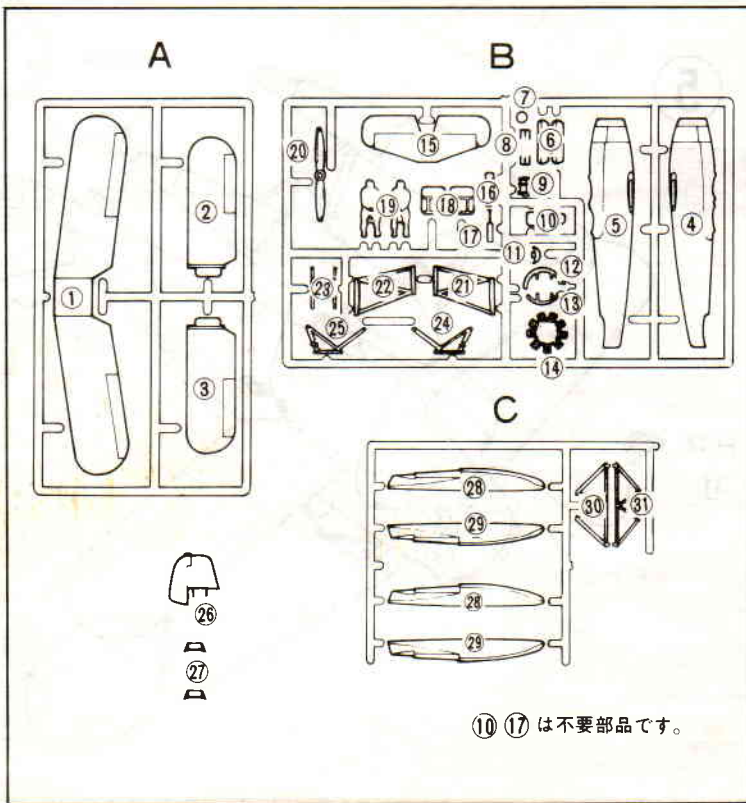
日本海軍 93水練 赤トンボ

1/72 SCALE SERIES

エルエス

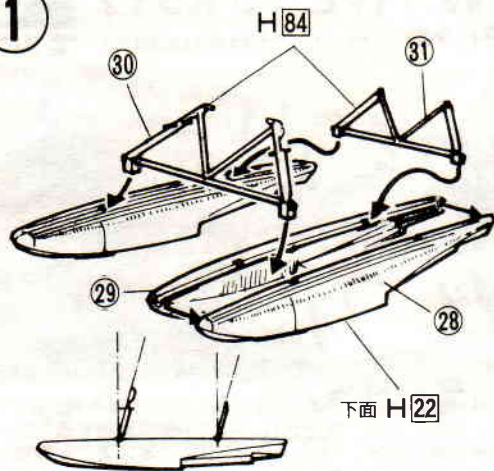


本機は93式陸上中間練習機の水上市型である。100馬力級初歩練習機と500馬力級実戦との間を補う必要性に応じ、設計された91式中間練習機を改良設計したのが93式陸上中間練習機である。「赤とんぼ」の愛称で親しまれた練習機の一つであり、日本海軍の搭乗員が一度は乗ったと云われる海軍の代表的練習機で、昭和8年から量産され昭和20年頃にも、なお生産され総数5600機(陸上型共)に達している。第二次大戦末期には特攻機としても使用された。
 全幅11.00m・全長8.78m・全高3.68m・自重1150kg・搭載量500kg・最大速度107kt・実用上昇限度4330m・航続距離485カイリ



93水練赤トンボ(2)

1

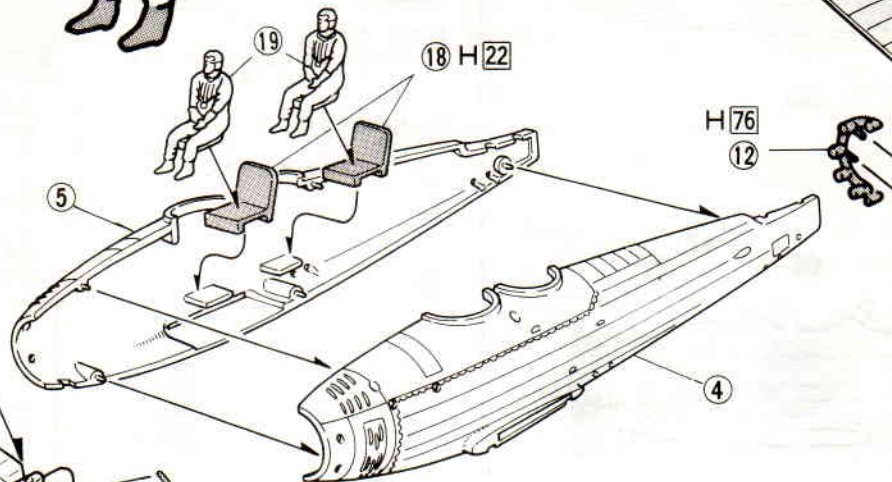


2

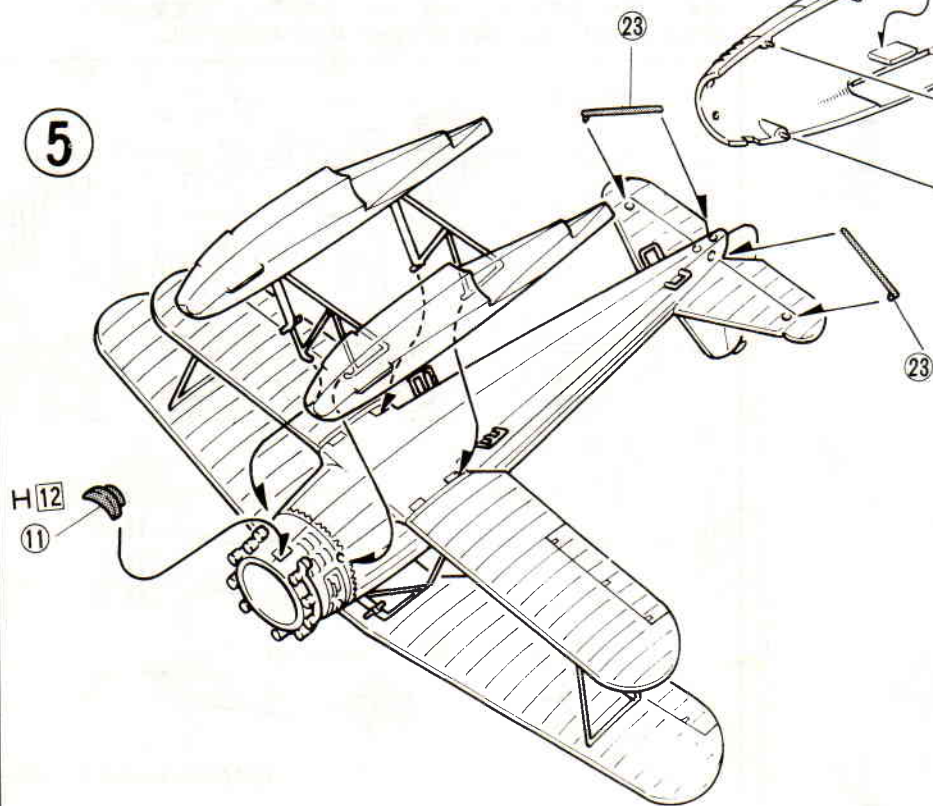


3

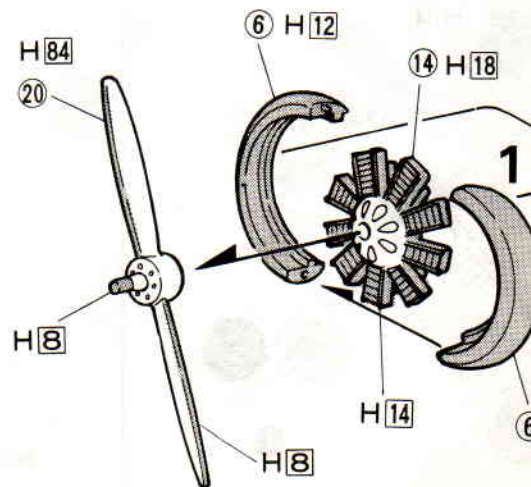
●胴体④⑤を接着するまえにパイロット⑬を座席⑩に接着し、胴体内側に接着します。



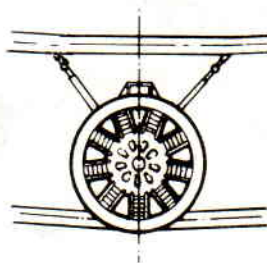
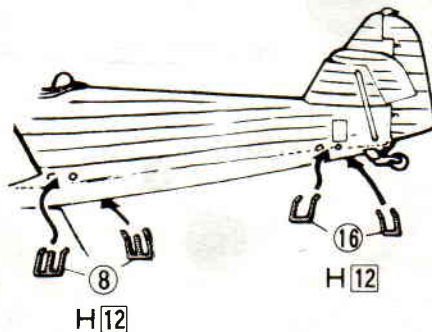
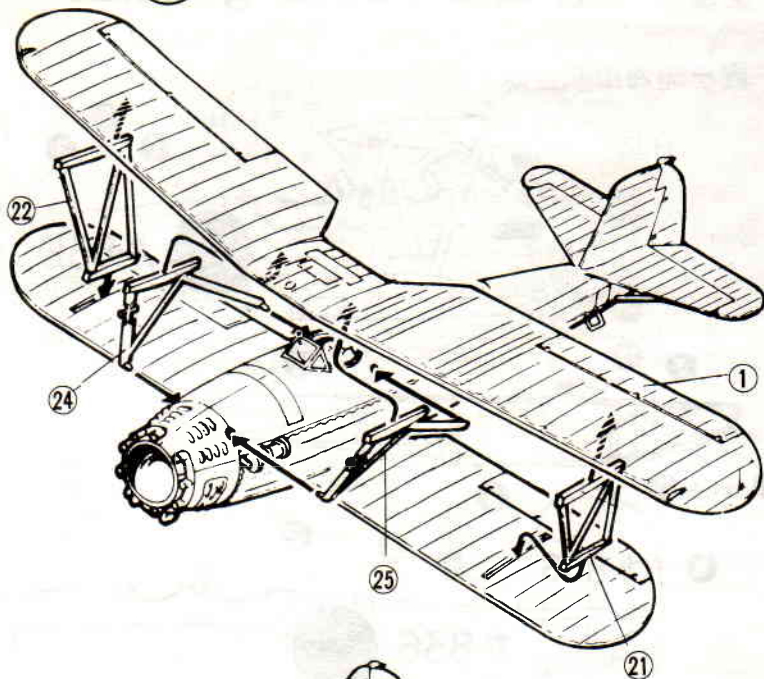
5



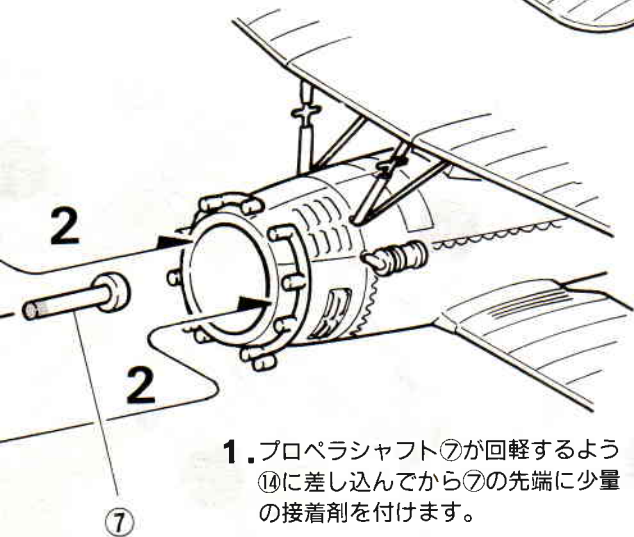
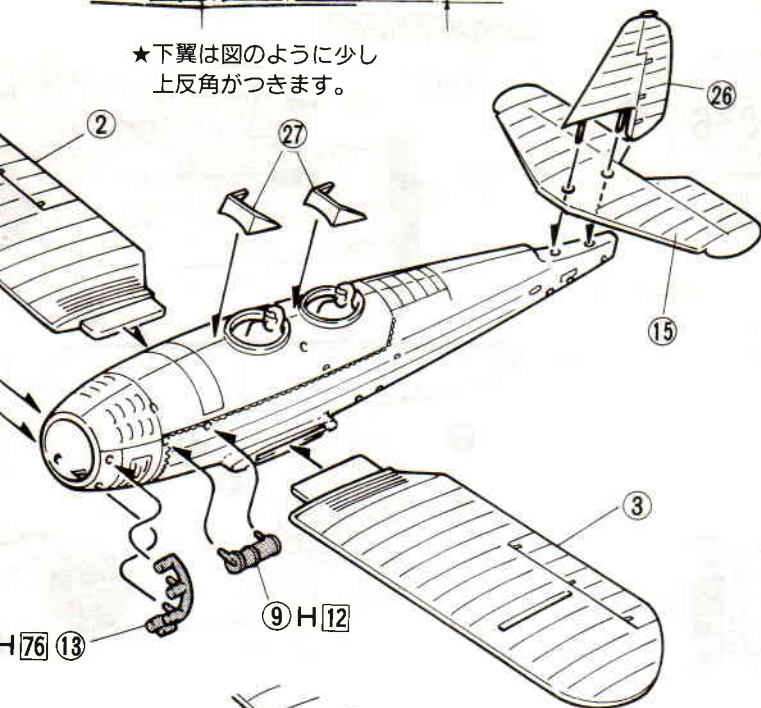
6



4



★下翼は図のように少し上反角がつきます。



1. プロペラシャフト⑦が回転するように⑭に差し込んでから⑦の先端に少量の接着剤を付けます。

2. 組上がったエンジンを右図のように接着します。

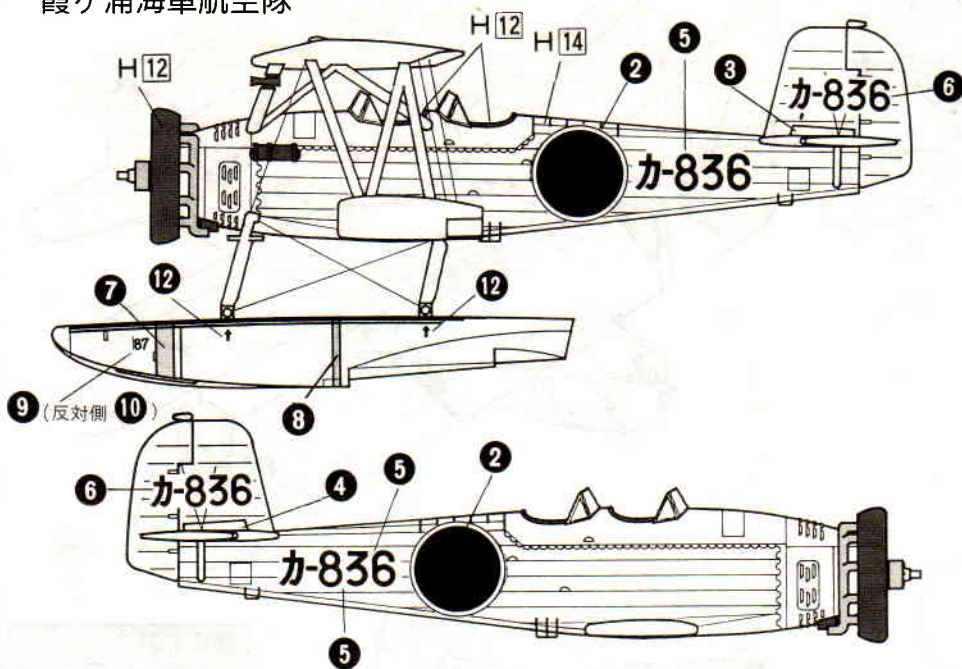
組立て図 Color Guide

H⑧	8	シルバー
H⑫	83	つや消しブラック
H⑭	59	オレンジ
H⑱	28	黒鉄色
H⑳	13	グレー
H④④	51	はだ色
H④⑦	41	レッドブラウン
H⑦⑥	61	焼鉄色
H⑧①	54	カーキグリーン
H⑧④	42	マホガニー

図のH①はグンゼ産業・水性ホビーカラー、①はMr. カラーの色番号です。このキットには接着剤は入っていないので別にお買い求め下さい。

Marking and Painting Guide

霞ヶ浦海軍航空隊



詫間海軍航空隊

