

Heinkel He 219A-7 Uhu

Detail set for TAMIYA kit

RESIN PARTS

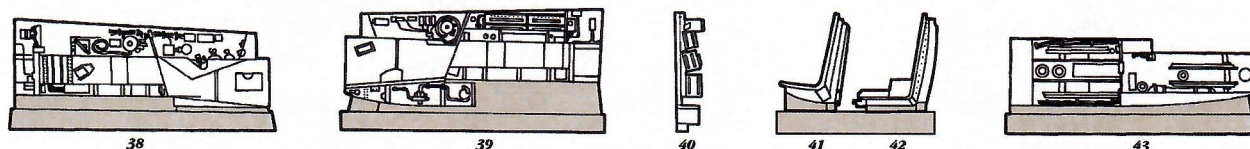
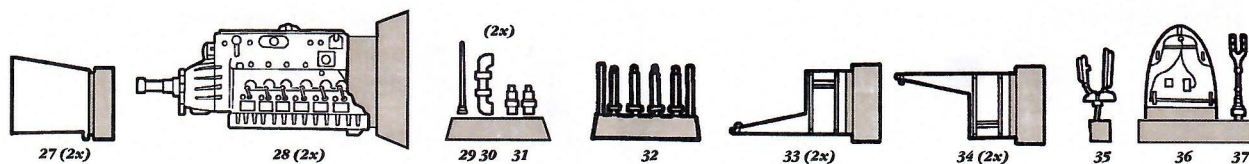
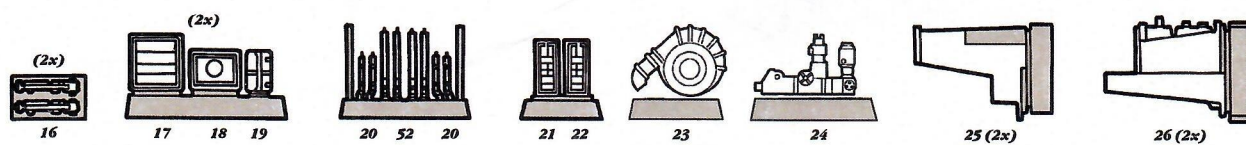
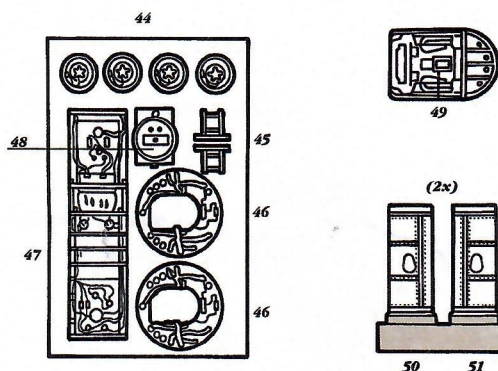
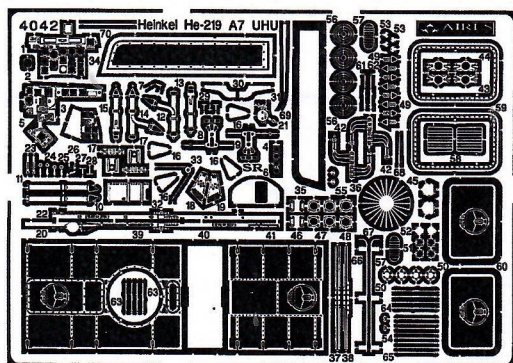
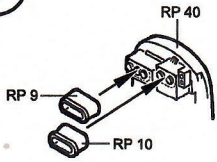


PHOTO-ETCHED METAL PARTS

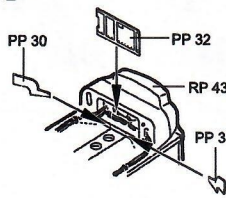


Warning: Thinning of the plastic parts and dry-fitting of the assembly needed!
Upozornění: Nutno zeslabit některé plastové díly stavebnice! Před lepením zkontrolujte dopasování dílů!

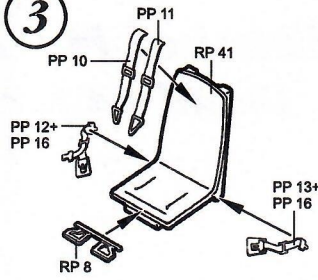
1



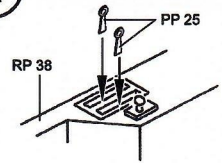
2



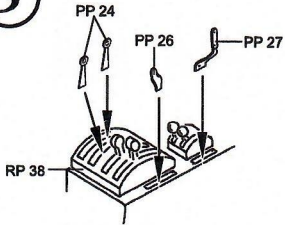
3



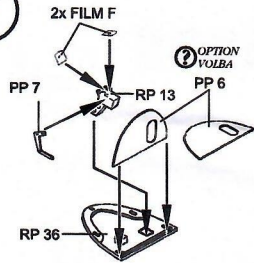
4



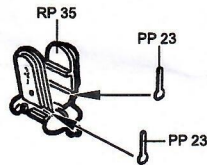
5



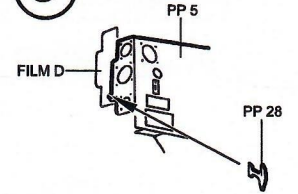
6



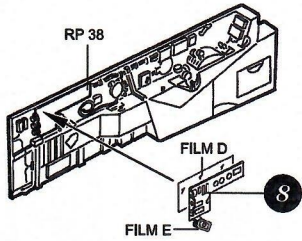
7



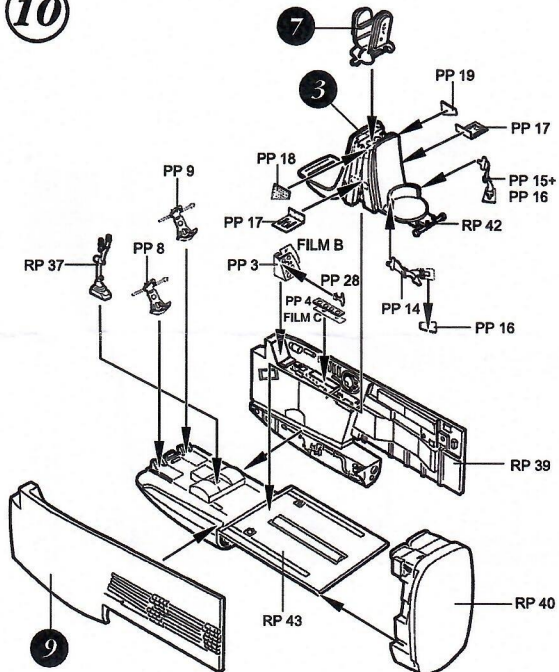
8



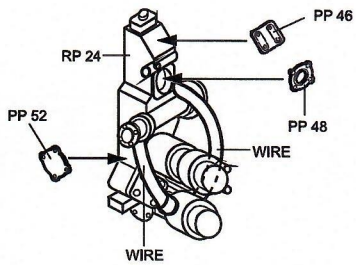
9



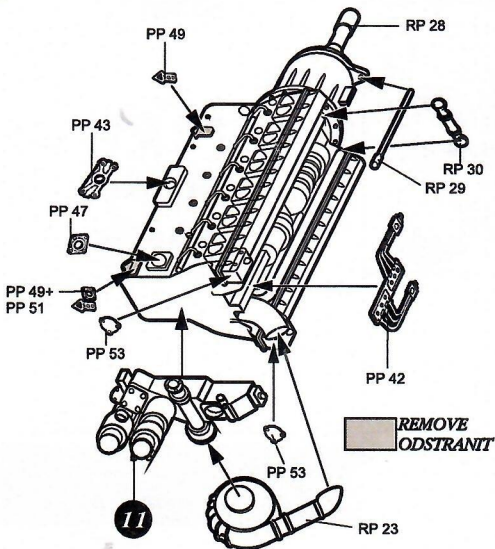
10



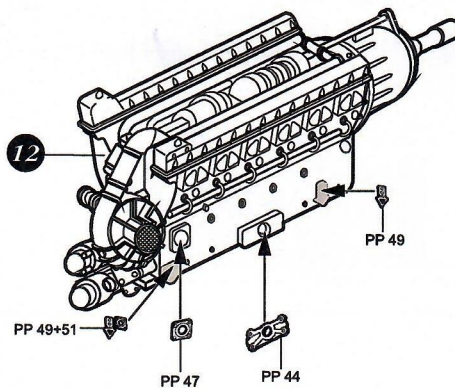
11 2X



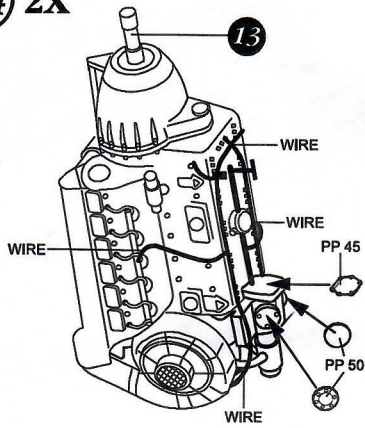
12 2X



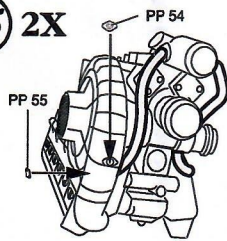
13 2X



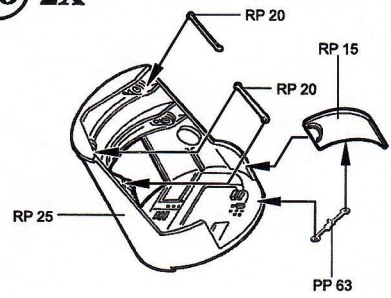
14 2X



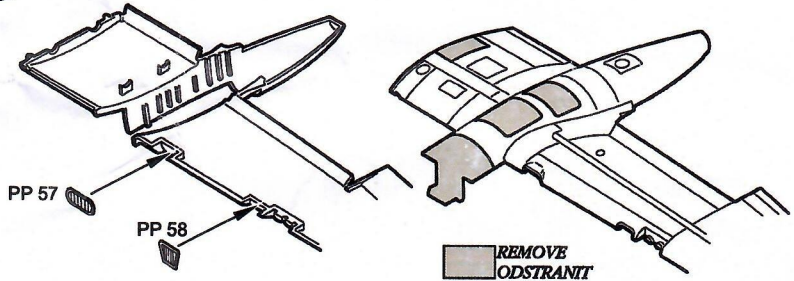
15 2X



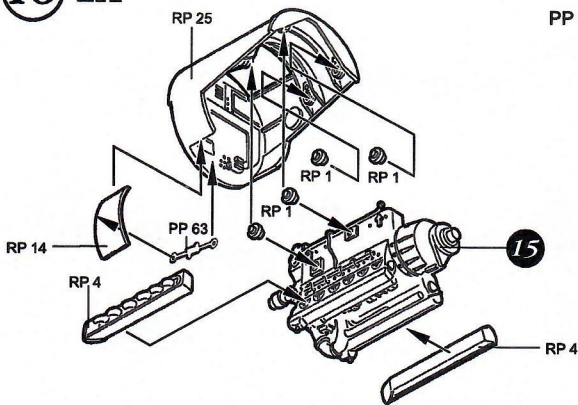
16 2X



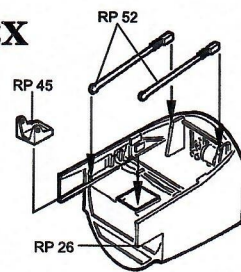
17 MIRROR ASSEMBLY
ZRCADLOVÁ MONTÁŽ



18 2X

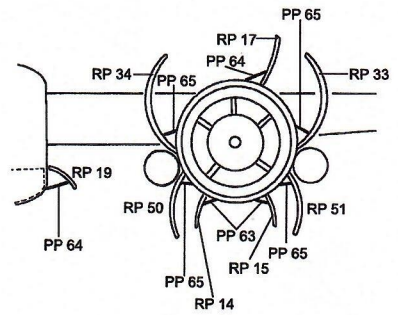
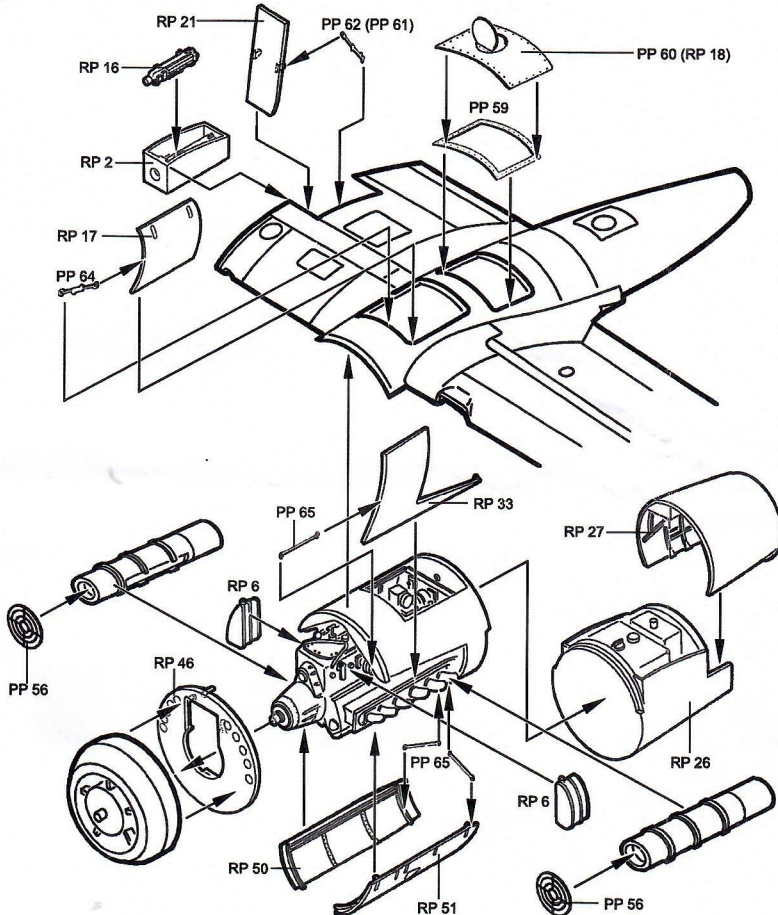


19 2X

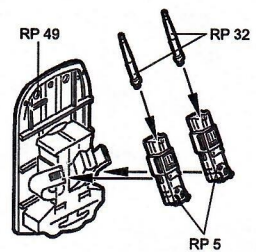


20 MIRROR ASSEMBLY
ZRCADLOVÁ MONTÁŽ

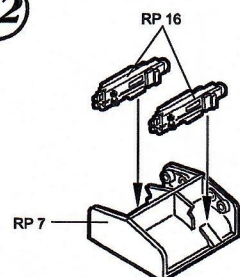
Parts No. B 8, C 10 and C 5, B 2 must be reduced before assembling
Díly č. B 8, C 10 a C 5, B 2 je nutno před sestavením zeslabit



21



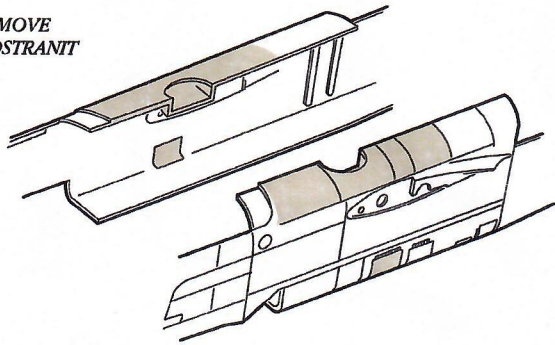
22



23

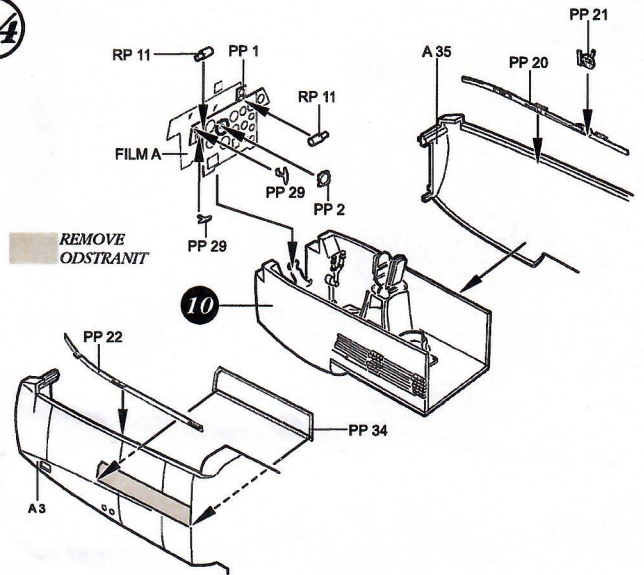
Parts No.A 35 and A 3 must be reduced before assembling
Díly č. A 35 a A 3 je nutno před sestavením zeslabit

REMOVE
ODSTRANIT

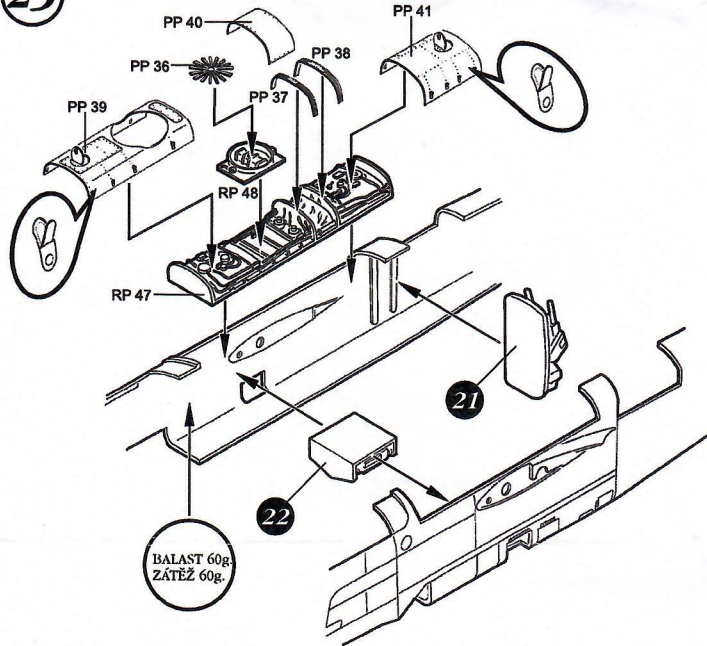


24

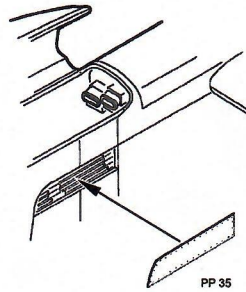
REMOVE
ODSTRANIT



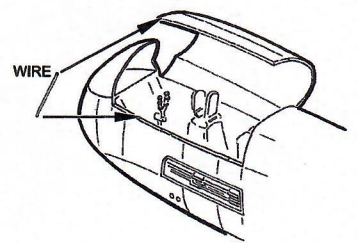
25



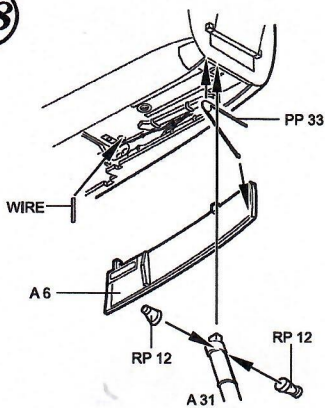
26



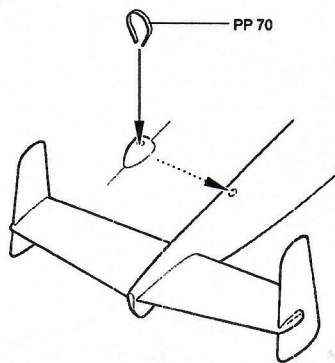
27



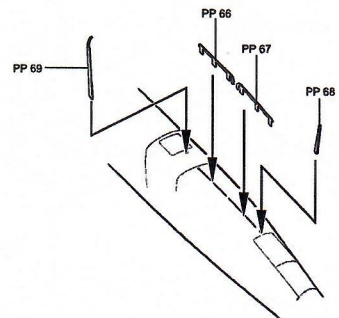
28



29

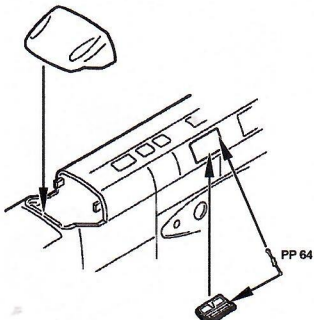


30

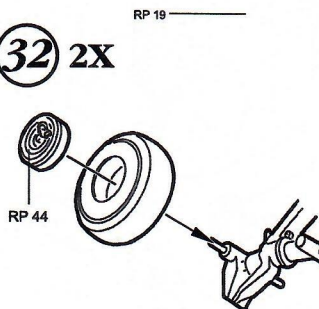


31

MIRROR ASSEMBLY
ZRCADLOVÁ MONTÁŽ



32 2X



Warning: Thinning of the plastic parts and dry fitting of the assembly needed!
Upozornění: Nutno zeslabit některé plastové díly stavebnice!
Před lepením zkontrolujte dopasování dílů!