



PHOTO : HAJIME ISHIHARA

Hasegawa
Hobby kits

F-4S PHANTOM II™ 'USS MIDWAY LOW VISIBILITY'

09807 1:48 F-4S ファントム II “ミッドウェイ ロービジ”

F-4ファントムIIは、総生産数5,000機をこえて自由主義陣営の超音速戦闘機のベストセラーになりました。すぐれた全天候能力を備え、空戦と対地攻撃の両方をこなす他用途性がアメリカ海軍、海兵隊、空軍をはじめ、諸外国に採用されて現在も活躍している要因です。当初はアメリカ海軍の全天候艦上戦闘機として開発され、原型1号機は1958年5月27日に初飛行しました。海軍では、最初の量産型のB型、B型を改良したN型、主力となったJ型、J型を改良したS型へと発達型を開発しました。空軍でもC型として採用を決め、C型を改良したD型、機首にバルカン砲を装備したロングノーズタイプのE型、ワイルド・ウィーズルのG型があり派生型として海兵隊の偵察型RF-4B、空軍のRF-4Cがあります。また、航空自衛隊でも空軍のE型仕様の機体をEJ型としてライセンス生産し、偵察型にはRF-4Eを使用しています。F-4S型は、J型のSLEP（寿命延長策）として改良された機体です。J型からの主な改良点は、AWG-10レーダーをソリッドステート化したAWG-10Aに換装、エンジンは低排気煙化したJ-79-GE-10Bに換装されました。また、胴体、尾翼、主翼端にパネルライトが取り付けられました。この他主翼には空軍が採用した前縁スラットが取り付けられたのも大きな特徴です。

《データ》乗員：2名、全幅：11.71m、全長：17.76m、全高：4.96m、最大離陸重量：25,855kg、エンジン：ジェネラル・エレクトリック J-79-GE-10B、推力：5,377kg（アフターバーナー使用時8,120kg）x2、最大速度：マッハ2.2/12,200m、固定武装：無し

The F-4 Phantom II, supersonic fighter aircraft utilized over most of the free world and of which more than 5,000 have been produced, is one of the most widely used fighter aircraft in the world. With an outstanding all-weather operation capability, the main reason for its utilization not only by the United States Air Force, Navy and Marines, but by numerous other nations in both air combat and ground attack roles. The Phantom II was initially developed in response to a requirement placed by the United States Navy for an all-weather, carrier borne fighter aircraft, the first production made performing its first flight on May 27, 1958 The initial model utilized by the Navy was the B model. This was later improved to create the N model, and the J model was developed into the S model. The Air Force first utilized the aircraft in the C model, this later being improved to the D model, to which a Vulcan cannon was later added to create the long nosed E model. The later G model was christened the "Wild Weasel," a derivative of which was supplied to the Navy as the Reconnaissance RF-4B and to the Air Force as the RF-4C. E Air Force's E model was licensed for production to the Japan Air Self Defense Forces as the EJ model, which also used the RF-4E as a reconnaissance aircraft. DATA Crew:2; Wingspan:11.71m; Length:17.76m; Height: 4.96m;Max take-off weight:25,855kg; Engine:General Electric J79-GE-10B x2; Power: 5,377kg (After Burner 8,120kg); Max speed; Mach 2.2 @ 12,200m; Weapon: none

x2

2組つくってください。
2 SETS NEEDED
WIRD DOPELT BENÖTIGT
DEUX SETS NECESSAIRES

NECESSAIRE 2 SERIE
SE NECESITAN DOS PIEZAS
同様の制作二組



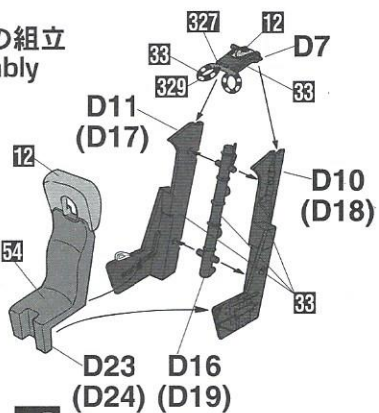
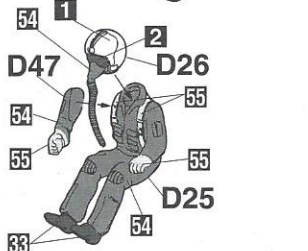
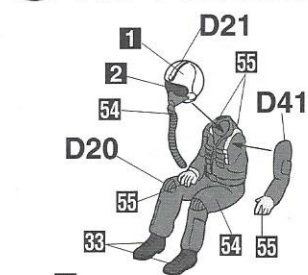
切り取ってください。
REMOVE
ENTFERNEN
RETIRER

SEPARARE
CORTAR
切去



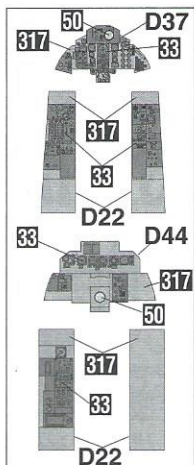
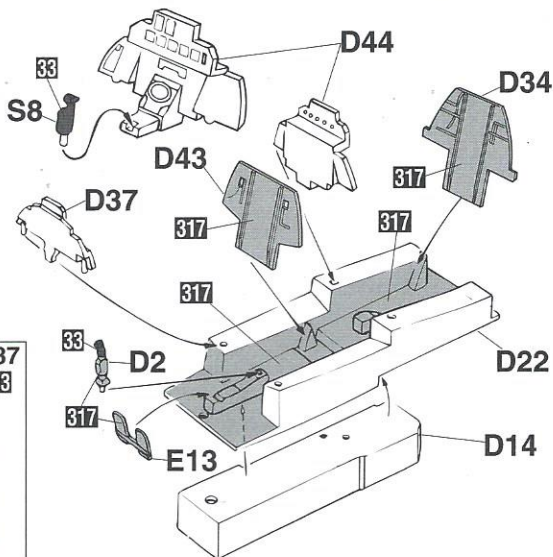
どちらかを選んでください。
FACOLTATIVO
OPCIONAL
NACH BELIEBEN
可以選擇採用
FACULTATIF

1 パイロット、シートの組立 Pilot & Seat Assembly

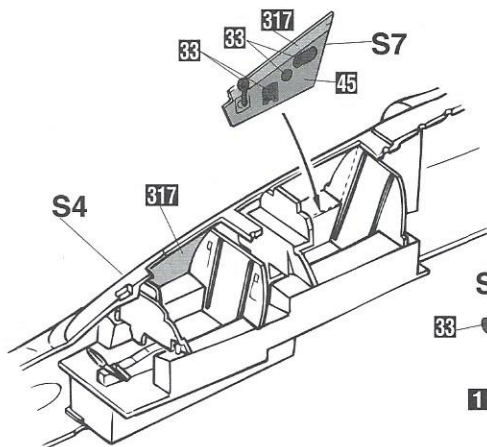


x2 2組つくってください。
2 SETS NEEDED

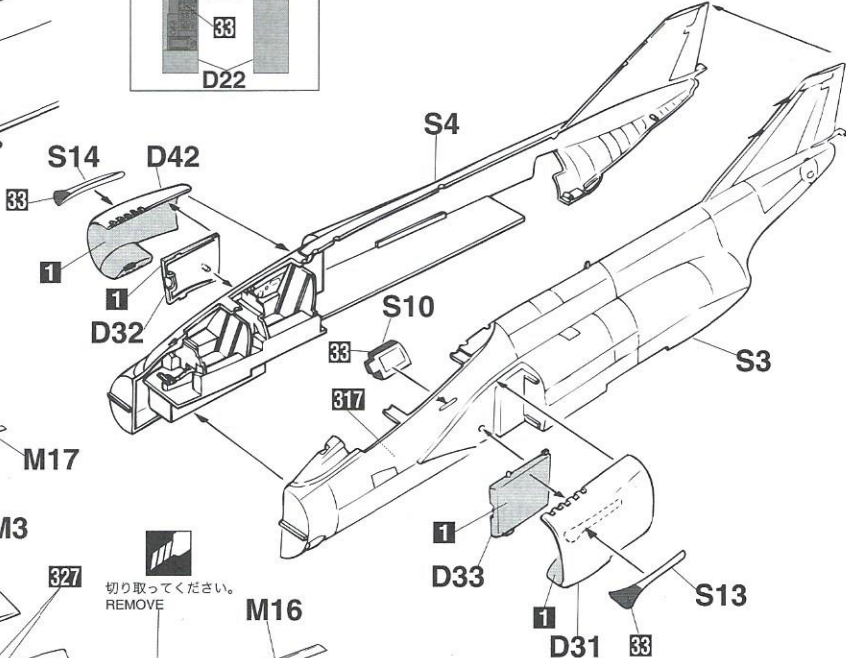
2 コックピットの組立 Cockpit Assembly



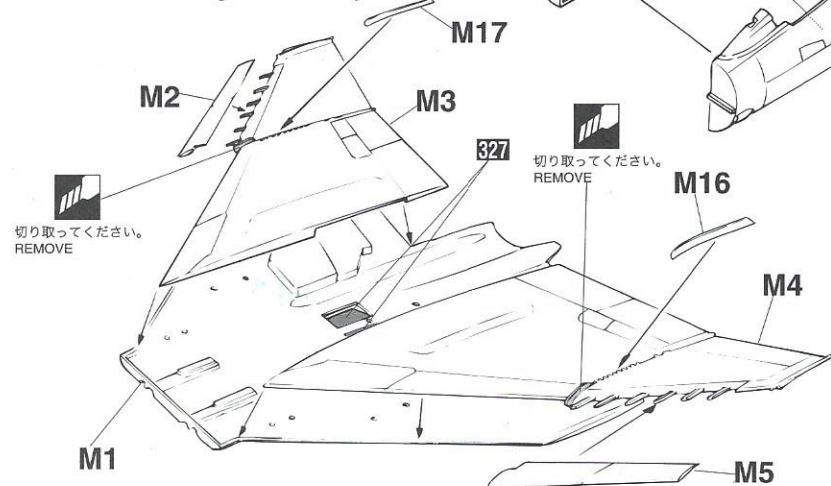
3 コックピットの取付 Cockpit Installation



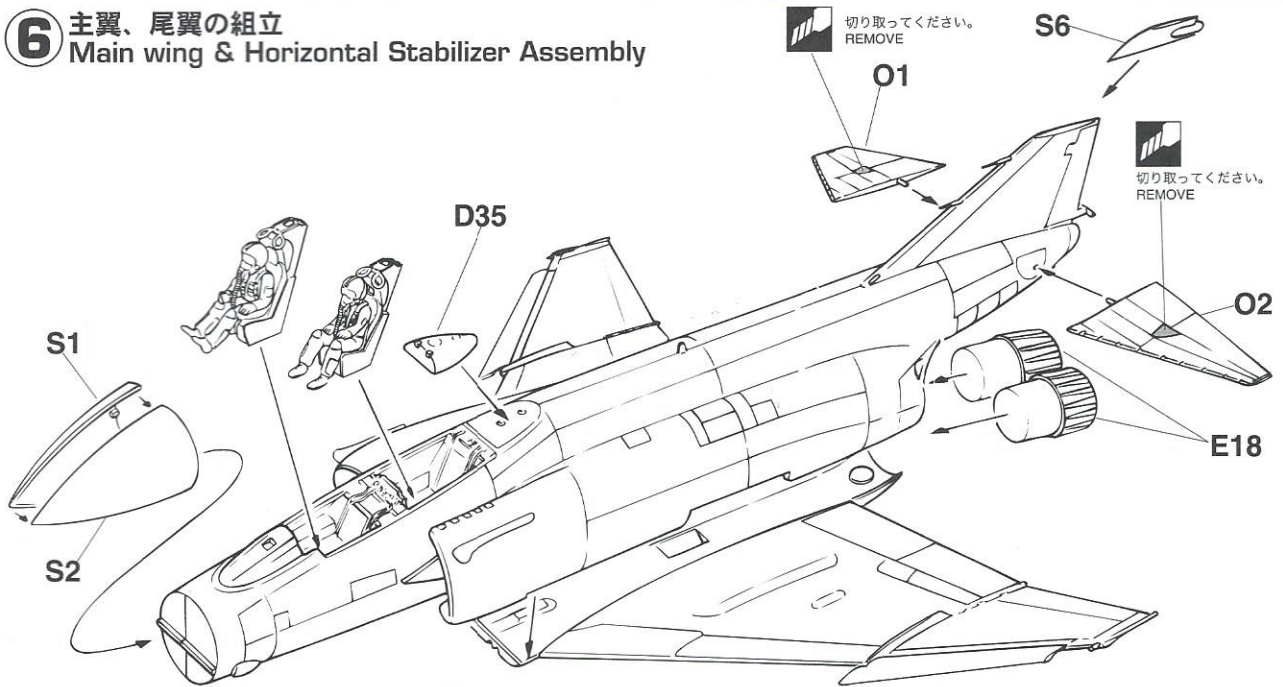
4 胴体の組立 Fuselage Assembly



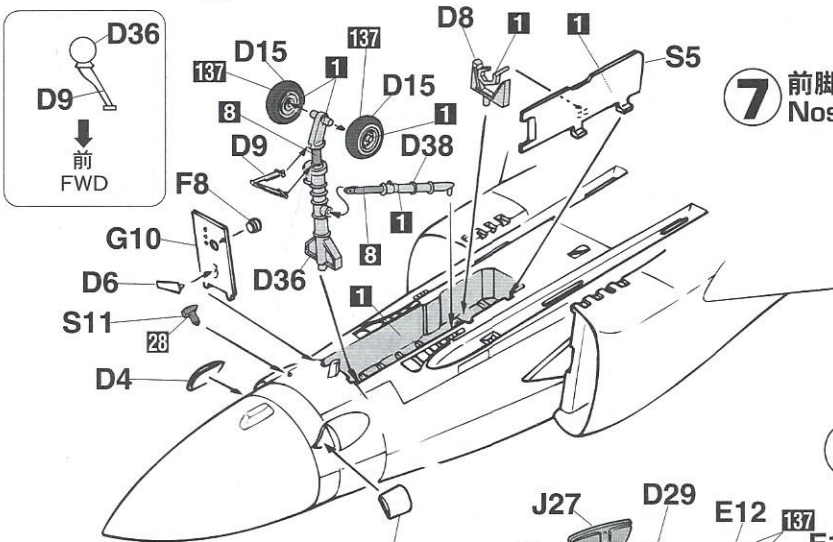
5 主翼の組立 Main wing Assembly



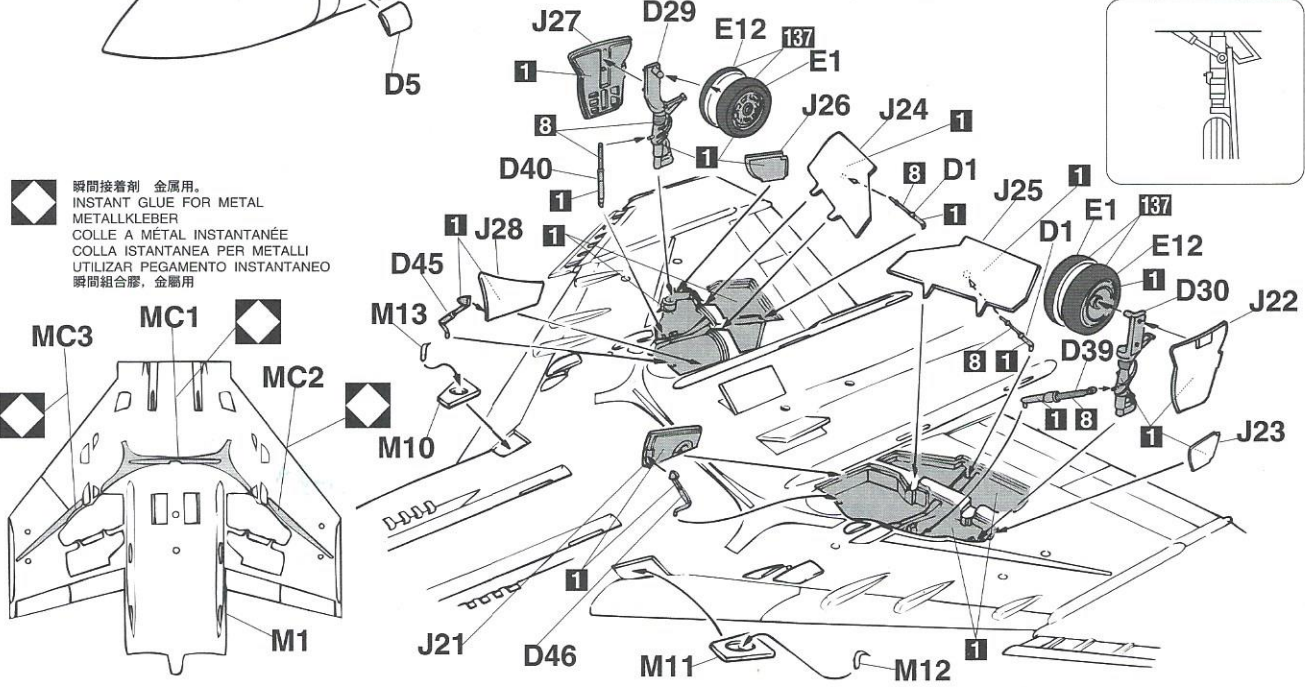
6 主翼、尾翼の組立 Main wing & Horizontal Stabilizer Assembly



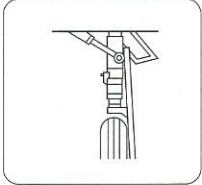
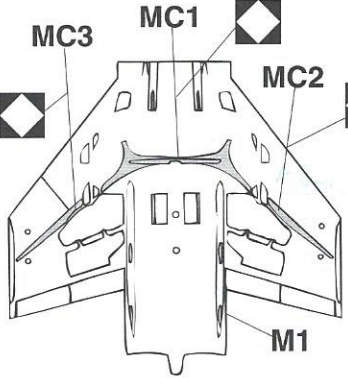
7 前脚の組立 Nose Gear Assembly



8 主脚の組立 Main Gear Assembly



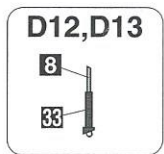
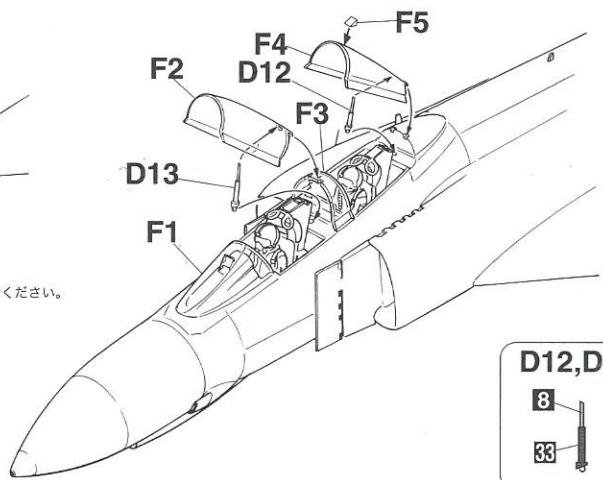
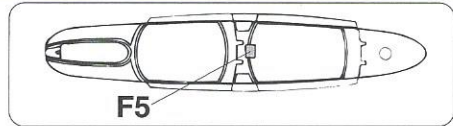
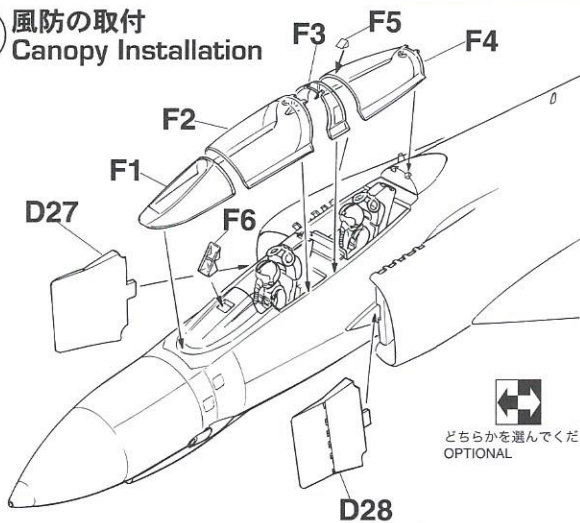
 瞬間接着剤 金属用。
 INSTANT GLUE FOR METAL
 METALLKLEBER
 COLLE A METAL INSTANTANÉE
 COLLA ISTANTANEA PER METALLI
 UTILIZAR PEGAMENTO INSTANTANEO
 瞬間組合膠，金屬用



 切り取ってください。
 REMOVE

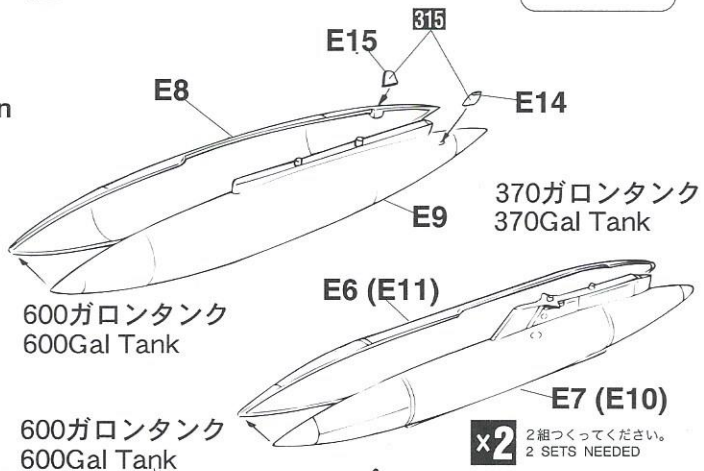
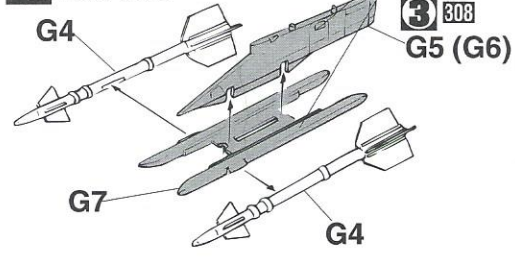
 切り取ってください。
 REMOVE

9 風防の取付
Canopy Installation

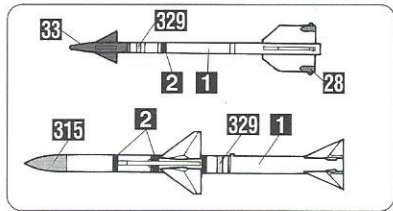
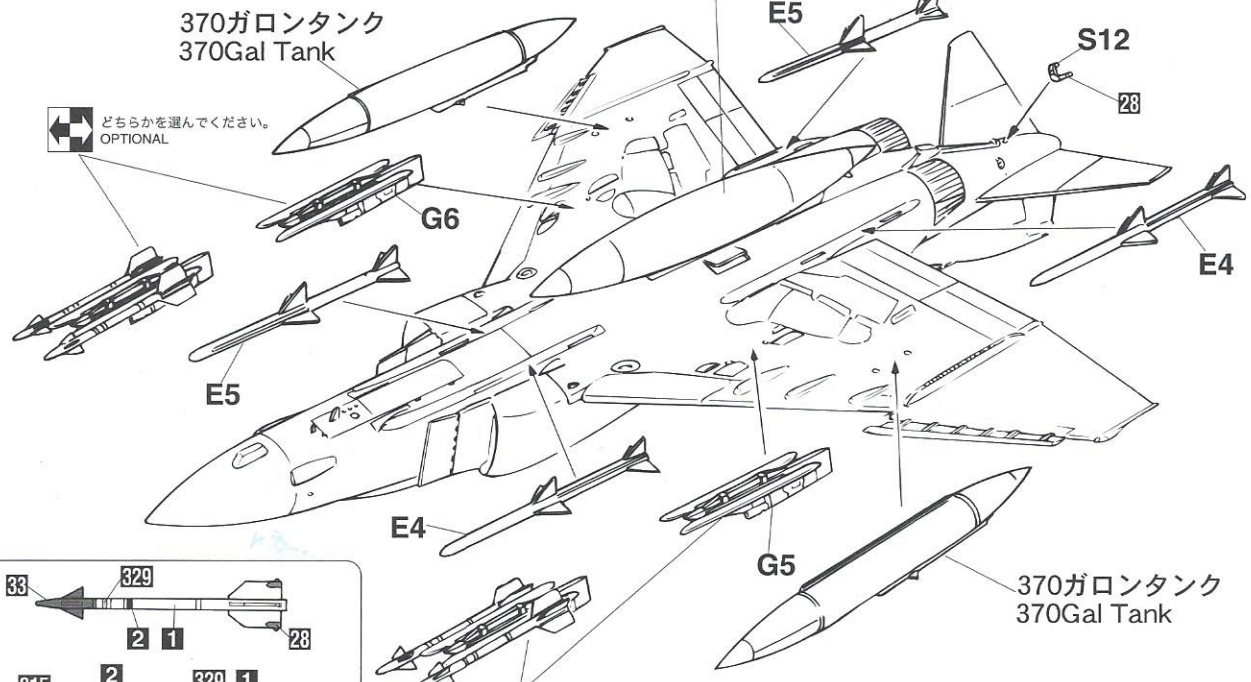


10 外部燃料タンク、武装の取付
Ext. Fuel Tank & Armament Installation

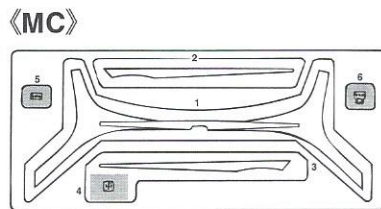
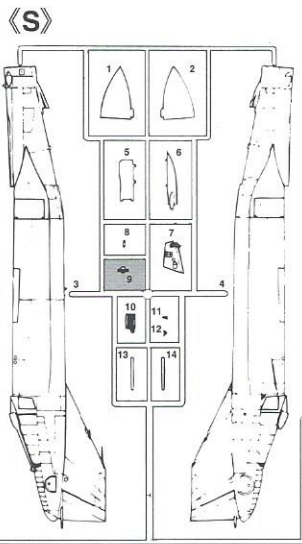
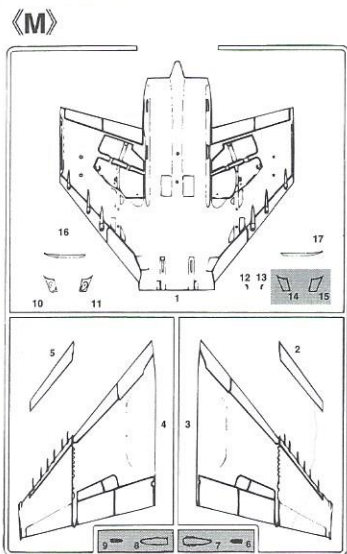
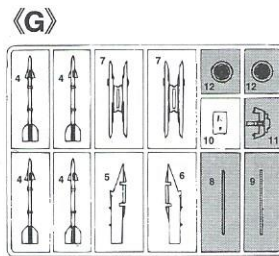
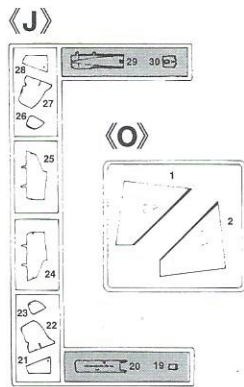
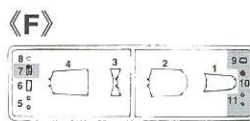
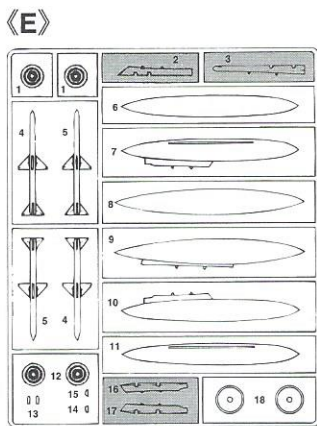
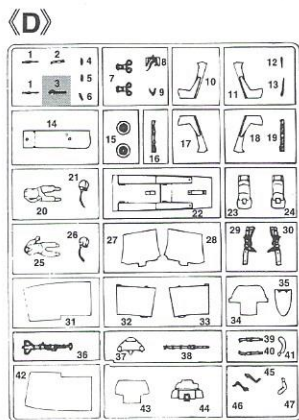
x2 2組つくってください。
2 SETS NEEDED



どちらかを選んでください。OPTIONAL



どちらかを選んでください。OPTIONAL



 の部品は使用しません。
 Parts not for use.
 Teile werden nicht verwendet.
 Pièces à ne pas utiliser.
 Parti non per uso.
 Partes para no usar.
 不需要使用的部件

For Japanese use only.

■部品請求をなさる方は、あなたの氏名、住所、郵便番号、電話番号を1字づつはっきり書いて、下のカードと共に申し込みください。

※ハセガワは、ご本人の同意がある場合を除き、個人情報を第三者に開示することはありません。

●「部品請求カード」1枚につき1キット分のパーツの請求を受けることができます。

●下記の価格は予告なく変更する場合がありますのでご了承ください。



— 部品請求カード —

09807 1:48 F4S ファントムII “ミッドウェイロービジ”

部品を紛失したり、破損なされた方は、このカードの必要部品を○でかきこみ代金を現金書留または郵便小為替で当社サービス係までお申込ください。

D 部品.....	800円	M 部品.....	900円
E 部品.....	800円	O 部品.....	600円
F 部品.....	500円	S 部品.....	900円
G 部品.....	700円	MC 部品.....	800円
J 部品.....	700円	デカール.....	1000円

0809

ART No. 09807

- 1** H**1** ホワイト(白)
- 2** H**2** ブラック(黒)
- 8** H**8** シルバー(銀)
- 12** H**52** オリーブドラブ(1)
- 28** H**18** 黒鉄色
- 33** H**12** つや消しブラック
- 45** H**85** セールカラー
- 47** H**90** クリアーレッド
- 50** H**93** クリアーブルー
- 54** H**80** カーキグリーン
- 55** H**81** カーキ
- 61** H**76** 焼鉄色
- 137** H**77** タイマブラック
- 307** グレーFS36320
- 308** グレーFS36375
- 315** グレーFS16440
- 317** グレーFS36231
- 337** グレイッシュブルーFS35237
- 327** レッドFS11136
- 329** イエローFS13538

- WHITE
- BLACK
- SILVER
- OLIVE DRAB (1)
- STEEL
- FLAT BLACK
- SAIL COLOR
- CLEAR RED
- CLEAR BLUE
- KHAKI GREEN
- KHAKI
- BURNT IRON
- TIRE BLACK
- GRAY FS36320
- GRAY FS36375
- GRAY FS16440
- GRAY FS36231
- GRAYISH BLUE FS35237
- RED FS11136
- YELLOW FS13538

塗料指定の**1**はGSIクレオス・Mr.カラー、H**1**は水性ホビーカラーの番号です。このキットには接着剤は入っていないので別にお求めください。

H**1** in painting indication is the number of GSI Creos Aqueous Hobby Color, while **1** is that of Mr. Color. Glue is not included in this kit.

H**1** bei Bemalungshinweisen ist die Nummer der Aqueous - Hobby - Color von GSI Creos, während **1** den Ton der Farbserie Mr. Color anzeigt. Im Bausatz ist kein Klebstoff enthalten.

Sur le guide de peinture, H**1** correspond au numéro de couleur GSI Creos AQUEOUS HOBBY COLOR. alors que **1** correspond à Mr. COLOR. La colle n'est pas fournie dans ce kit.

H**1** nella indicazione della pittura é il numero della GSI Creos del colore ad acqua per Hobby, mentre **1** é quello di Mr. Color. La colla non é inclusa nella scatola di montaggio.

H**1** en indicaciones de pintado. Este es el numero de GSI Creos Aqueous Hobby Color, mientras **1** es el de Mr. Color. El pegamento no esta incluido en el kit.

H**1** 這個着色指示是代表GSI Creos出品水性模型漆油的編號,而**1**則代表GSI Creos出品的樹脂系模型漆油的編號,這份套件並沒有包活膠水。

Marking & Painting

マーキング及び塗装図

Markierungen und Bemalung

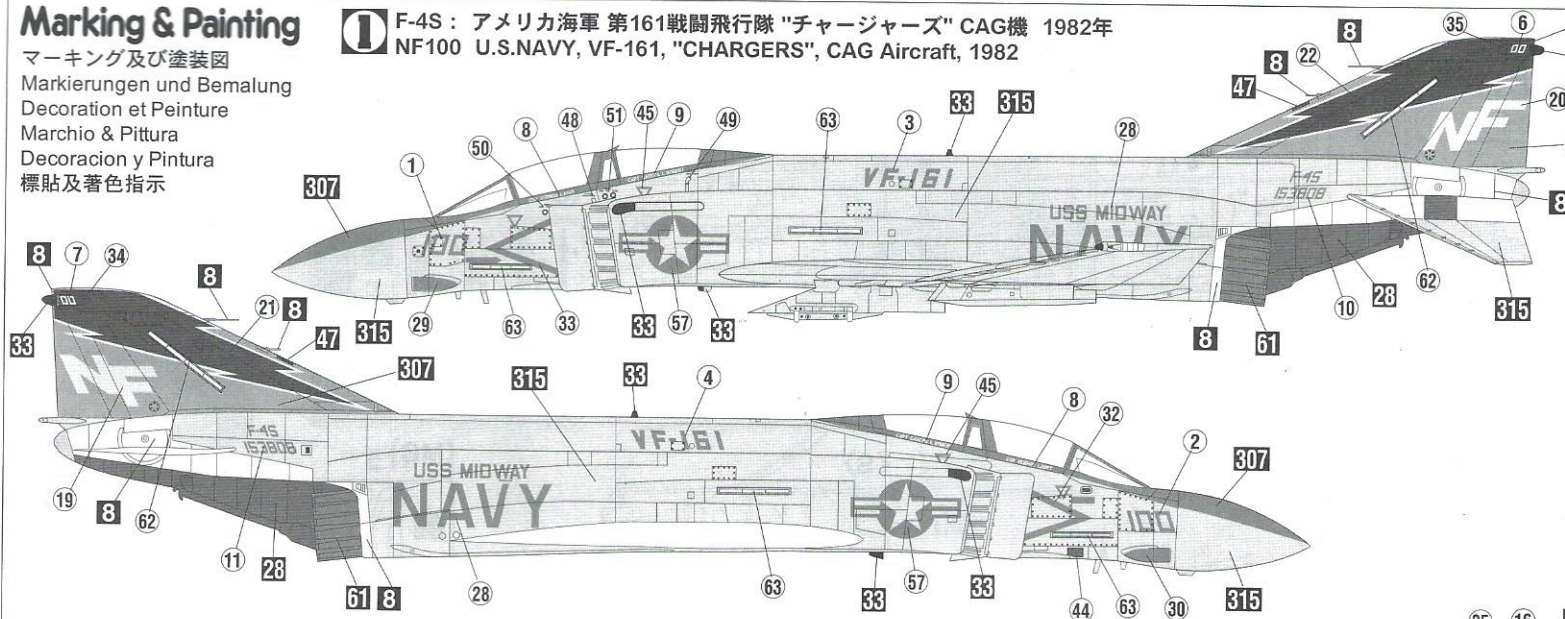
Decoracion et Peinture

Marchio & Pittura

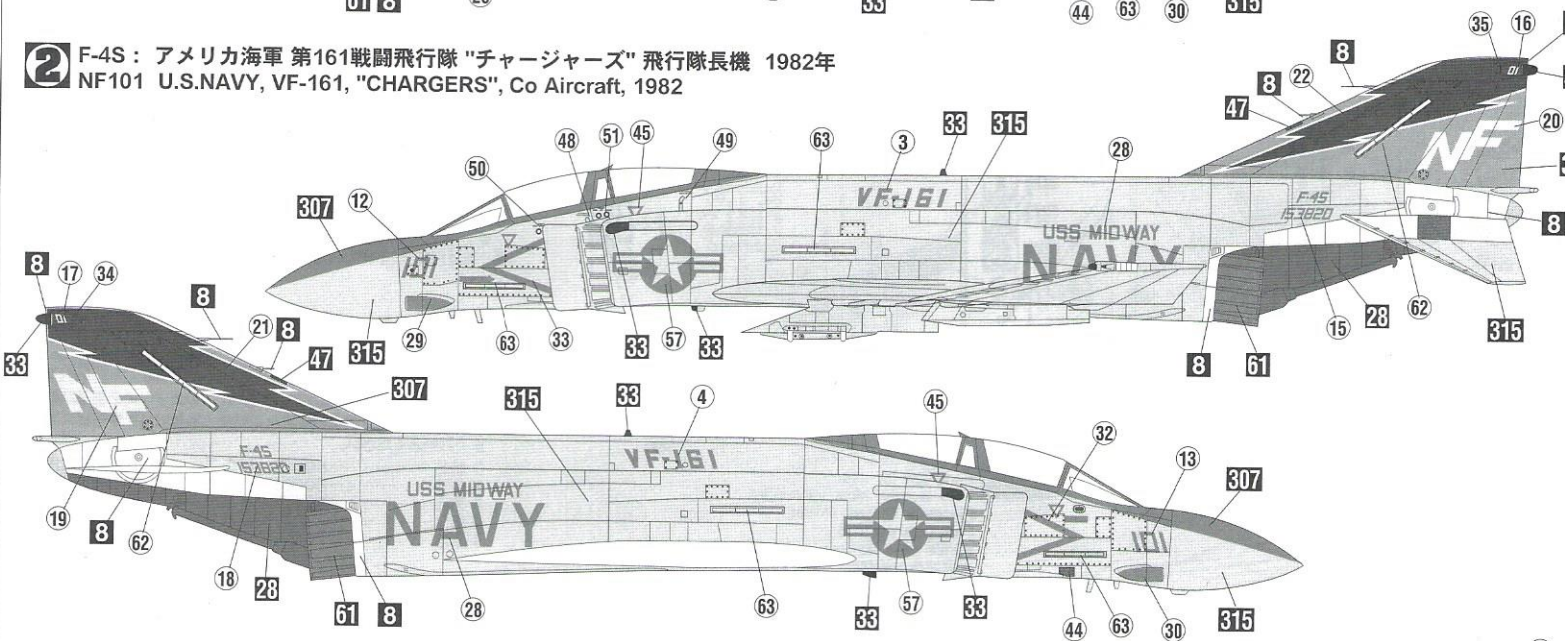
Decoracion y Pintura

標貼及著色指示

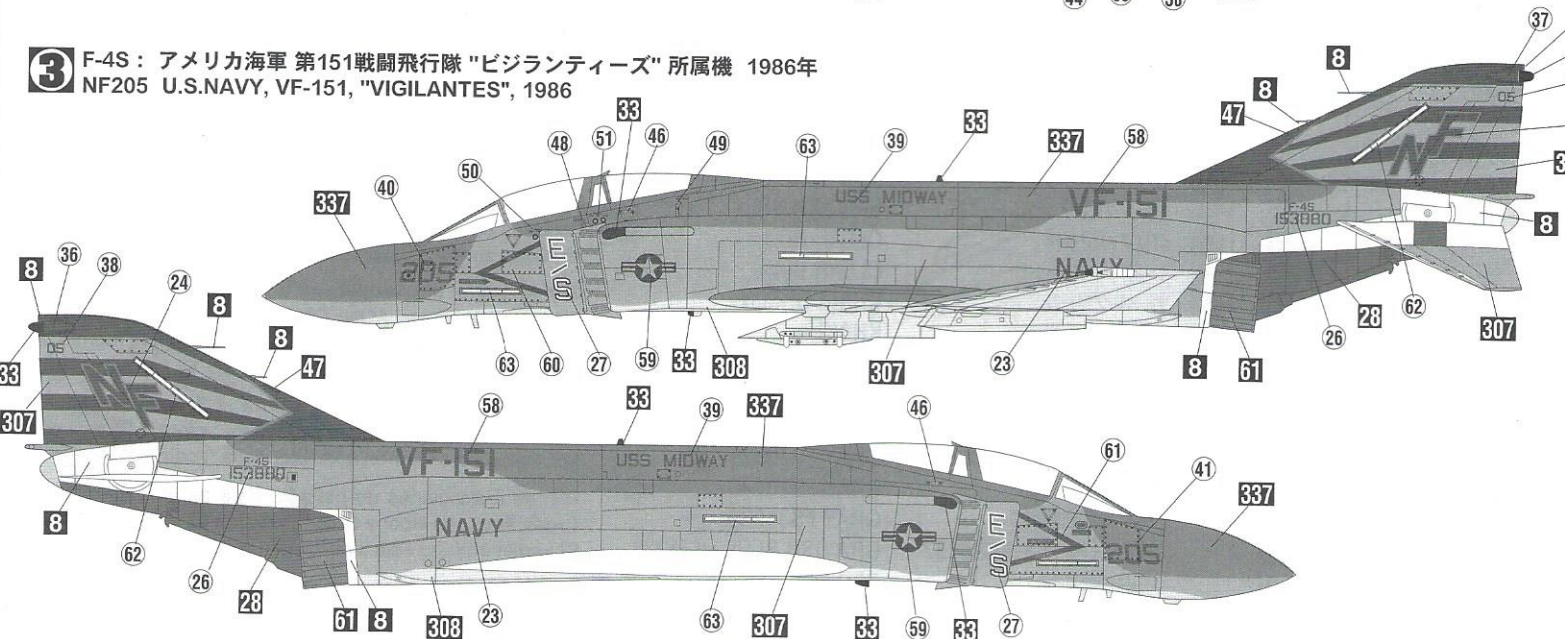
1 F-4S : アメリカ海軍 第161戦闘飛行隊 "チャージャーズ" CAG機 1982年
NF100 U.S.NAVY, VF-161, "CHARGERS", CAG Aircraft, 1982



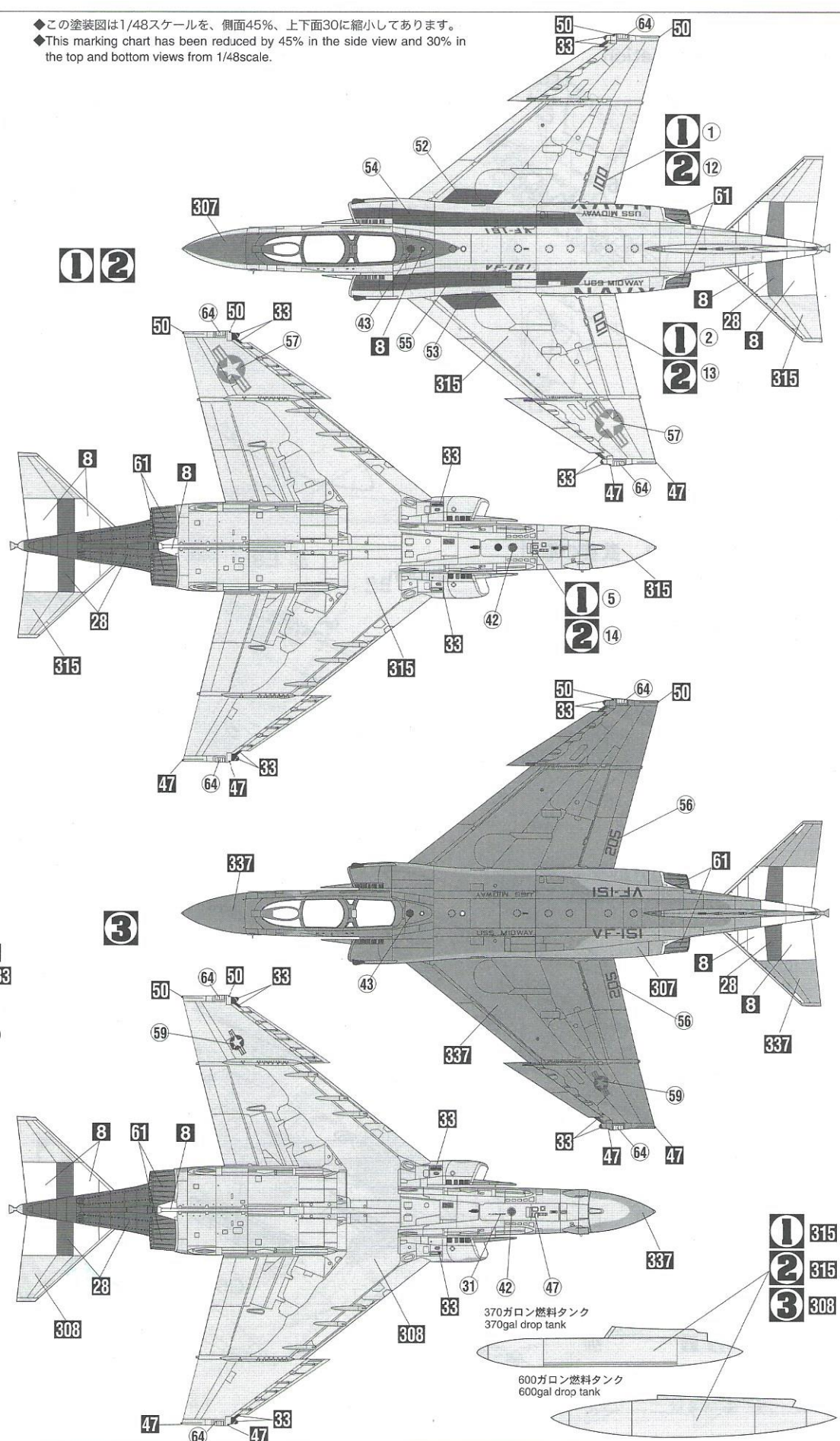
2 F-4S : アメリカ海軍 第161戦闘飛行隊 "チャージャーズ" 飛行隊長機 1982年
NF101 U.S.NAVY, VF-161, "CHARGERS", Co Aircraft, 1982



3 F-4S : アメリカ海軍 第151戦闘飛行隊 "ビジランティーズ" 所属機 1986年
NF205 U.S.NAVY, VF-151, "VIGILANTES", 1986



◆この塗装図は1/48スケールを、側面45%、上下面30%に縮小してあります。
 ◆This marking chart has been reduced by 45% in the side view and 30% in the top and bottom views from 1/48scale.



370 ガロン燃料タンク
 370gal drop tank

600 ガロン燃料タンク
 600gal drop tank

- 1** 315
- 2** 315
- 3** 308

■ETCHING PARTS USAGE ■HOW TO PREPARE ETCHED METAL PARTS



- 部品を切り離す前に台所用中性洗剤で洗浄します。
- Wash parts in a dishwashing detergent.
- 小さな部品等は切り取る前に塗装しておいた方が作業が楽です。
- It is suggested that small parts be painted prior to removal from the tree.



- 十分に濯ぎ乾かした後、市販のメタルプライマーを塗布します。
- Rinse thoroughly, dry, and prime with a metal primer.

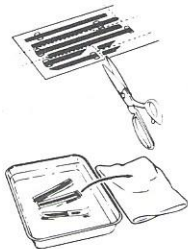
- 鋭角に曲げる場合、先細のプライヤー(スコードロソール等)を使用し、緩く曲げる場合は丸い棒等に押当てて曲げてください。



- Use small sharp edged pliers to make sharp bends up to 90 degrees, etc. Curves are made by rolling the part over a round tube until the desired bend is achieved.

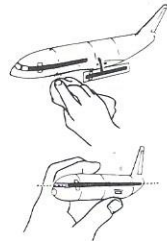
- ETCHING UP用ハサミ等で切り取ります。
- Remove parts from the tree with "Etched Part Scissors".

■デカールのじょうずな貼り方 Correct Method for Applying Decals



- 貼りたいデカールを台紙ごとハサミで切りとり、1枚ずつ水またはぬるま湯に台紙を下にして20秒くらい浮かべます。
- Cut each design out of decal sheet and dip them in warm water for 20 seconds.
- 水から出したらタオルの上のせ、指先でデカールが動くか確かめた後、貼るところにおいて静かに台紙をずらしませ。
- Check with finger tip if design is loose on base paper. If so, place it on proper position on model and slide off base paper leaving design on model.

- デカールを貼るところのほこりや汚れを、ぬらした布できれいにふきとってください。
- Clean model surface with wet cloth.



- 指先に少し水をつけて正確な位置にデカールを動かした後で、やわらかく、よく水を吸う布でデカールを押さえて内側の水分や気泡を押し出します。
- Move design to exact position with wet finger tip, and push out excess water and air bubbles under decal with soft cotton cloth.
- デカールが完全に乾いたら少し水をつけた布で、デカールのまわりのノリをふきとります。
- When decals get dry, wipe off with wet cloth excess glue left around decals.

CAUTION: NOT SUITABLE FOR CHILDREN UNDER 3 YEARS. CONTAINS SMALL PARTS.

NICHT FÜR KINDER UNTER 36 MONATEN ENTHÄLT KLEINE TEILE.

ATTENTIE: NIET GESCHIKT VOOR KINDEREN TOT 4 JAAR. BEBAT KLEINE ONDERDELEN.

ATTENTION: CE PRODUIT NE CONVIENT PAS A UN ENFANT DE MOINS DE 36 MOIS, EN RAISON DES PIECES DE PETITE DIMENSION CONTENUES.

ATTENZIONE: PRODOTTO NON ADATTO AI BAMBINI DI ETA' INFERIORE AI 36 MESI. CONTIENE PICCOLE PARTI.

ATENCION: NO ES CONVENIENTE PARA NIÑOS MENORES DE 3 AÑ OS. CONTIENE PIEZAS PEQUEÑ AS.

ATENÇÃO: IMPRÓPRIO PARA CRIANÇAS COM MENOS DE 3 ANOS. CONTÉM PEÇAS PEQUENAS.

FORSIGTIG! IKKE EGNET TIL BØRN SOM ER MINDRE END 3 ÅR. INDEHOLDER SMÅ DELE.

ΠΡΟΣΟΧΗ : ΚΑΤΑΛΗΛΟ ΓΙΑ ΠΑΙΔΙΑ ΑΝΩ ΤΩΝ ΤΡΙΩΝ ΕΤΩΝ ΠΕΡΙΕΧΕΙ ΜΙΚΡΑ ΤΕΜΑΧΙΑ

■VOR DEM ZUSAMMENBAU ZU LESEN

- Bitte lesen Sie die Anleitung vor dem Zusammenbau sorgfältig durch.
- Verwenden Sie nur Kunststoffklebstoff und Kunststofflackfarben.
- Die geleerten Plastiktüten sollten zerrissen und weggeworfen werden, um zu verhindern, daß Kleinkinder beim Spielen darin erstickten.
- Handhaben Sie Klebstoff und Lackfarben niemals in der Nähe von offenen Flammen.
- Mit klebemittel sparsam umgehen und während des zusammenbaus für ausreichende ventilation sorgen.

■LIRE CECI AVANT D'EFFECTUER LE MONTAGE

- Etudier attentivement les instructions avant le montage.
- N'utiliser que del'adhésif plastique et du vernis.
- Déchirer et jeter les sacs en plastiques vides pour éviter tout danger d'étouffement pour les enfants.
- Ne jamais utiliser d'adhésif ou du vernis près d'une flamme.
- Utiliser le ciment avec modération et bien ventiler la pièce pendant le montage.

■LEGGERE QUESTO PRIMA DEL MONTAGGIO

- Studiare attentamente le istruzioni prima del montaggio.
- Usare solo adesivo e vernici per plastica.
- Strappare e gettare le buste di plastica vuote per evitare il pericolo di soffocamento per bambini piccoli.
- Non usare mai l'adesivo o la vernice vicino a una fiamma.
- Utilize sufficiente adesivo y ventile bene la habitación durante la construcción.

■ANTES DEL ENSAMBLAJE, LEA CUIDADAMENTE LO SIGUIENTE

- Antes del ensamble, estudie cuidadosamente las instrucciones.
- Emplee solamente cemento plástico y pinturas.
- Rompa y tire las bolsas de plástico a fin de evitar que los niños pequeños puedan sofocarse jugando con ellas.
- No emplee nunca cemento ni pinturas cerca de llamas.
- Usare l'adesivo moderatamente e ventilare bene l'ambiente durante la costruzione.

■組件之前務請先看清此說明。

- 請先看清說明圖，把握全體的順序之後才進入組件。
- 強力膠和塗料請使用塑膠專用的。商品的空袋為了不讓孩子帶在頭上，請撕掉。
- 強力膠塗料不可在火的附近使用。

"WARNING" FUNCTIONAL SHARP POINTS
 "WARNUNG" SCHARFE ECKEN UND KANTEN
 "Avertissement" Points essentiels de fonctionnement
 "ATTENZIONE" PARTI MOLTO ACUMINATE
 "AVISO" PUNTOS AGUDOS EN FUNCIONAMIENTO

注意

*組み立てる前に必ずお読みください。
 *12才以下の方が組み立てる時は、保護者もお読みください。

1. 組み立てモデルです。作る前に組み立て説明書をお読みください。
2. 部品を取り出した後のビニール袋は、小さな子供が頭から被ったり、飲み込んだりすると窒息するおそれがありますので、破り捨ててください。
3. 部品はきれいに切り取り、切り取った後のクズはゴミ箱に捨ててください。
4. 部品はやむなくとがっている所がありますので使用目的以外は、絶対に遊ばないでください。特に小さいお子様のいる家庭では注意してください。
5. 小さな部品がありますので、誤って飲み込まないようにしてください。特に小さいお子様のいる家庭では注意してください。
6. 部品の組立の際、ニッパー、ナイフ、ヤスリ等を不用意に取り扱うと、刃先等で怪我の恐れがあります。12才以下の方は、保護者の指導のもとに取り扱ってください。
7. 接着剤、塗料を使用する場合は、下記に注意してください。
 * 締め切った室内では使用しないでください。中毒の恐れがあります。
 * 火の近くでの使用は絶対に止めてください。引火の恐れがあります。接着剤、塗料は目や口に入れないでください。
 * 誤って目や口に入ったときは、すぐに大量の水で洗い流して、医師に相談してください。
8. 工具、接着剤、塗料、電池等を使用する場合は、その説明書の注意事項をよく読んで正しく使用してください。

CAUTION

* MAKE SURE TO READ INSTRUCTIONS LISTED BELOW BEFORE ASSEMBLING.
 * ADULT SUPERVISOR SHOULD ALSO READ INSTRUCTIONS WHEN ASSEMBLED BY CHILDREN AGED 12 OR YOUNGER.

1. THIS BEING AN ASSEMBLY KIT. READ THE INSTRUCTIONS BEFORE ASSEMBLING.
2. TEAR UP AND THROW AWAY THE PLASTIC BAGS CONTAINING KIT PARTS AS CHILDREN MAY SUFFOCATE BY SWALLOWING OR WEARING OVER HEAD.
3. CUT THE PARTS OFF PROPERLY AND THROW THE WASTE PARTS INTO DUSTBOX AT ONCE.
4. DO NOT PLAY WITH THE PARTS FOR ANY OTHER PURPOSE AS SOME PARTS MAY BE TOO SHARP. MORE CAUTION AND CARE NEEDED FOR FAMILIES WITH INFANTS.
5. DO NOT SWALLOW ANY PARTS AND CUT-OFF CHIPS. KEEP AWAY FROM REACH OF CHILDREN.
6. WRONG OR CARELESS USAGE OF NIPPER, CUTTER, FILE ETC. MAY HURT THE ASSEMBLER.
7. BE CAUTIONS AS FOLLOWS WHEN USING ADHESIVES AND/OR PAINTS:
 * DO NOT USE IN CLOSED ROOM TO AVOID POISONING/TOXIC.
 * DO NOT USE NEAR FIRE TO AVOID FLAMMABILITY.
 * DO NOT PUT ANY ADHESIVES AND/OR PAINTS INTO MOUTH AND EYE IF MISTAKENLY PUT INTO, WASH OUT PROMPTLY WITH FULL WATER AND CONSULT A DOCTOR.
8. USE TOOLINGS, ADHESIVES, PAINTS, BATTERIES ETC. PROPERLY AFTER CAREFUL READING OF INSTRUCTIONS GIVEN IN EACH HANDLING MANUAL.



株式会社ハセガワ
 静岡県焼津市八幡3-1-2 〒425-8711 TEL (054) 628-8241
 HASEGAWA CORPORATION
 3-1-2 Yagusu, Yaizu, Shizuoka, 425-8711 Japan.



Hasegawa
Hobby kits

F-4S PHANTOM II 'VMFA-321 HELL'S ANGELS'

09376 1:48 F-4S ファントム II “VMFA-321 ヘルズ エンジェルス”

F-4ファントムIIは、総生産数5,000機をこえて自由主義陣営の超音速戦闘機のベストセラーになりました。すぐれた全天候能力を備え、空戦と対地攻撃の両方をこなす他用途性がアメリカ海軍、海兵隊、空軍をはじめ、諸外国に採用されて現在も活躍している要因です。当初はアメリカ海軍の全天候艦上戦闘機として開発され、原型1号機は1958年5月27日に初飛行しました。海軍では、最初の量産型のB型、B型を改良したN型、主力となったJ型、J型を改良したS型へと発達型を開発しました。空軍でもC型として採用を決め、C型を改良したD型、機首にバルカン砲を装備したロングノーズタイプのE型、ワイルド・ウィーズルのG型があり派生型として海兵隊の偵察型RF-4B、空軍のRF-4Cがあります。また、航空自衛隊でも空軍のE型仕様の機体をEJ型としてライセンス生産し、偵察型にはRF-4Eを使用しています。F-4S型は、J型のSLEP（寿命延長策）として改良された機体です。J型からの主な改良点は、AWG-10レーダーをソリッドステート化したAWG-10Aに換装、エンジンは低排気煙化したJ-79-GE-10Bに換装されました。また、胴体、尾翼、主翼端にパネルライトが取り付けられました。この他主翼には空軍が採用した前縁スラットが取り付けられたのも大きな特徴です。

《データ》乗員：2名、全幅：11.71m、全長：17.76m、全高：4.96m、最大離陸重量：25,855kg、エンジン：ジェネラル・エレクトリック J-79-GE-10B、推力：5,377kg（アフターバーナー使用時 8,120kg）x2、最大速度：マッハ2.2/12,200m、固定武装：無し

The F-4 Phantom II, supersonic fighter aircraft utilized over most of the free world and of which more than 5,000 have been produced, is one of the most widely used fighter aircraft in the world. With an outstanding all-weather operation capability, the main reason for its utilization not only by the United States Air Force, Navy and Marines, but by numerous other nations in both air combat and ground attack roles. The Phantom II was initially developed in response to a requirement placed by the United States Navy for an all-weather, carrier borne fighter aircraft, the first production made performing its first flight on May 27, 1958 The initial model utilized by the Navy was the B model. This was later improved to create the N model, and the J model was developed into the S model. The Air Force first utilized the aircraft in the C model, this later being improved to the D model, to which a Vulcan cannon was later added to create the long nosed E model. The later G model was christened the "Wild Weasel," a derivative of which was supplied to the Navy as the Reconnaissance RF-4B and to the Air Force as the RF-4C. E Air Force's E model was licensed for production to the Japan Air Self Defense Forces as the EJ model, which also used the RF-4E as a reconnaissance aircraft. DATA Crew:7; Wingspan:11.71m; Length:17.76m; Height: 4.96m;Max take-off weight:25,855kg; Engine:General Electric J79-GE-10B x2; Power: 5,377kg (After Burner 8,120kg); Max speed; Mach 2.2 @ 12,200m; Weapon: none

x2

2組つくってください。
2 SETS NEEDED
WIRD DOPPELT BENÖTIGT
DEUX SETS NECESSAIRES

NECESSAIRE 2 SERIE
SE NECESITAN DOS PIEZAS
同様の制作二組



切り取ってください。
REMOVE
ENTFERNEN
RETRIER

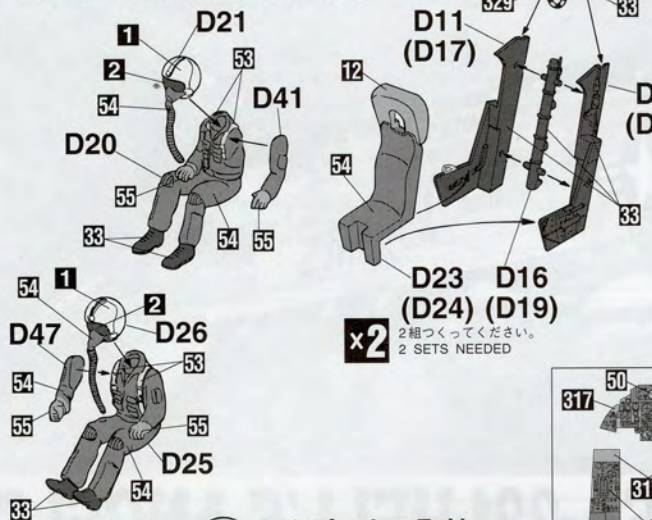
SEPARARE
CORTAR
切去



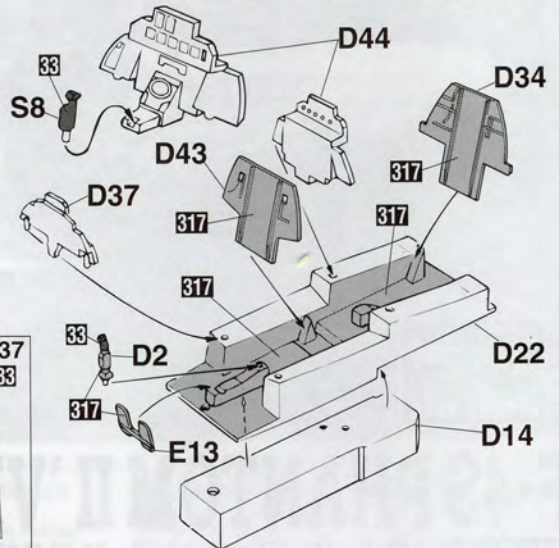
どちらかを選んでください。
OPTIONAL
NACH BELIEBEN
FACULTATIF
FACOLTATIVO
OPCIONAL
可以選擇採用

このキットに接着剤及び塗料は含まれておりません。プラスチック専用の物を別にお求め下さい。

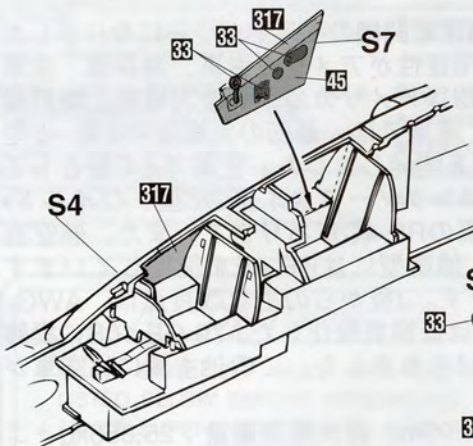
1 パイロット、シートの組立 Pilot & Seat Assembly



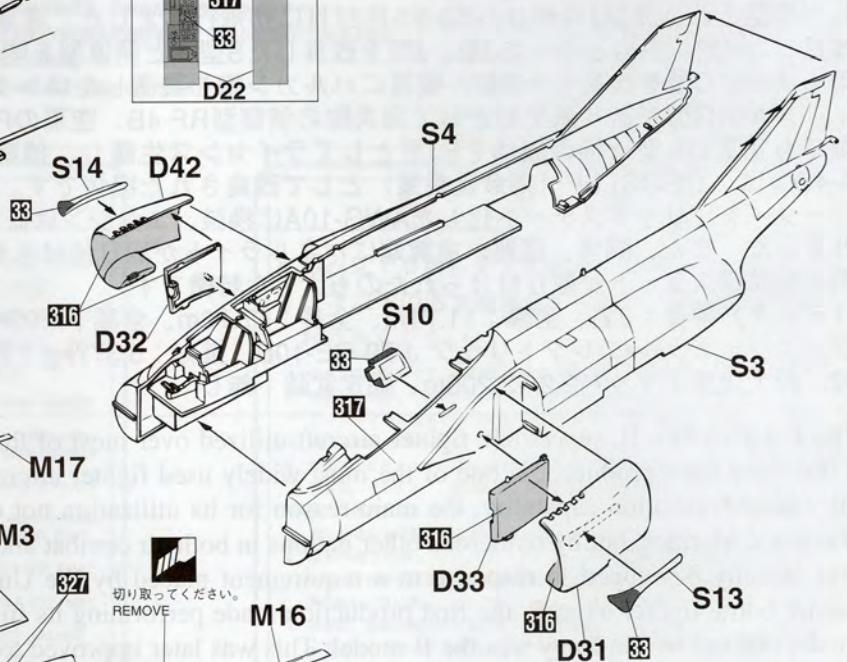
2 コクピットの組立 Cockpit Assembly



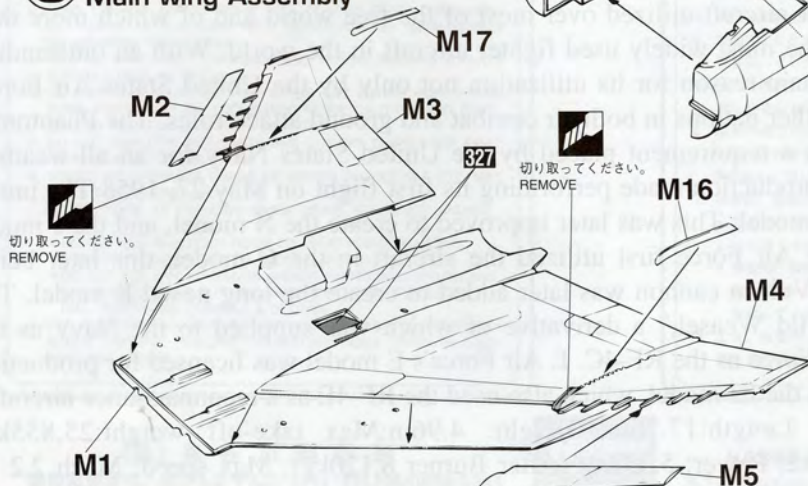
3 コクピットの取付 Cockpit Installation



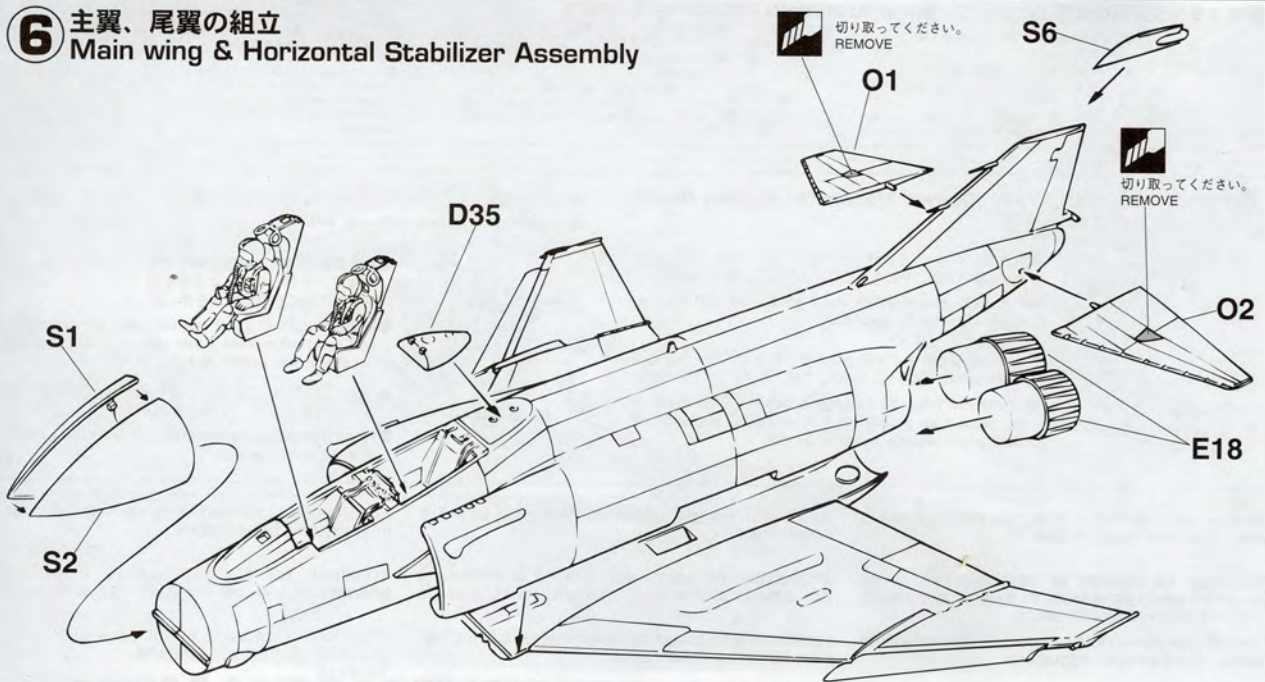
4 胴体の組立 Fuselage Assembly



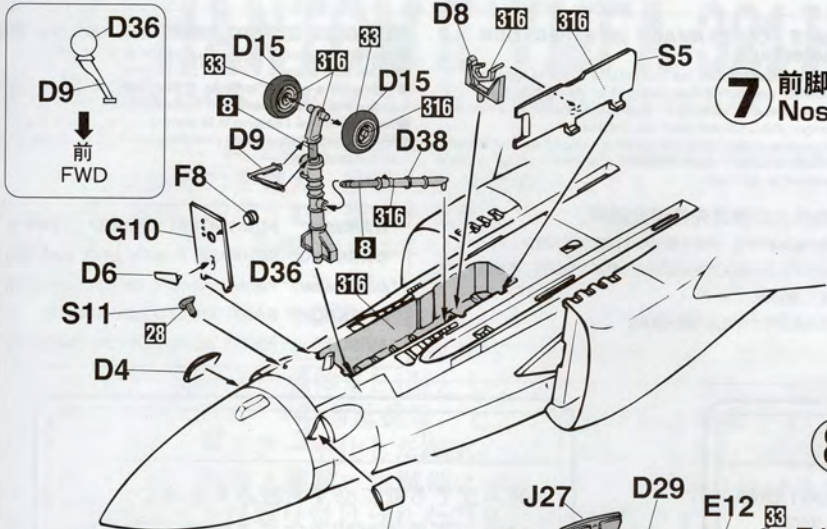
5 主翼の組立 Main wing Assembly



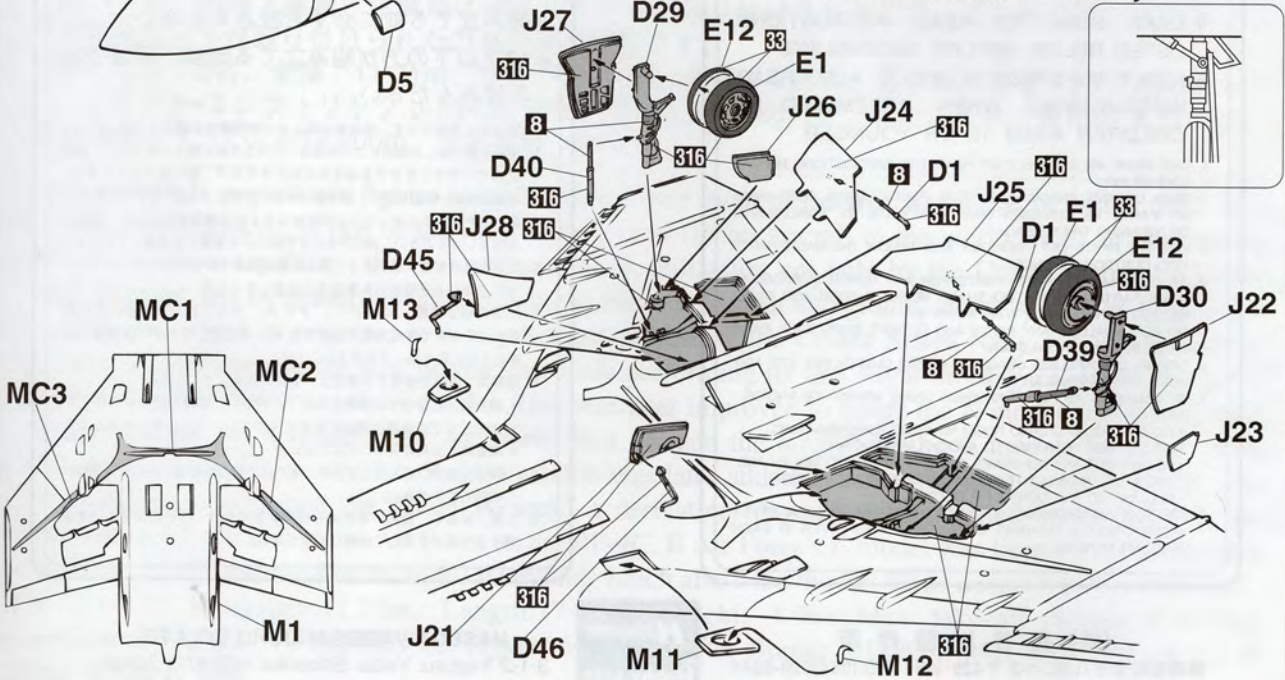
6 主翼、尾翼の組立 Main wing & Horizontal Stabilizer Assembly



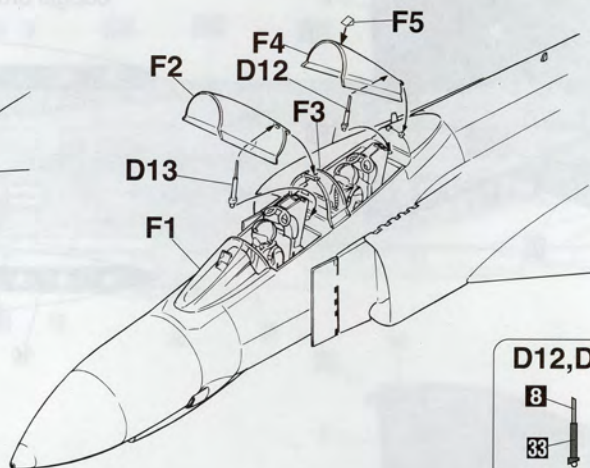
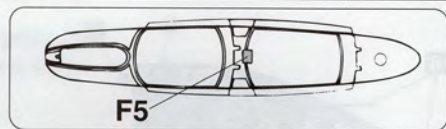
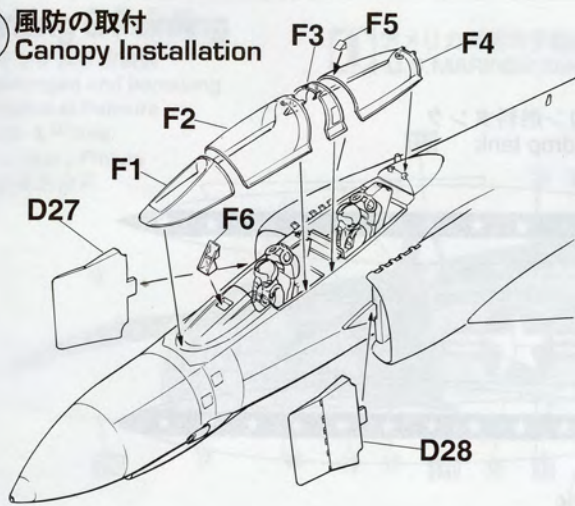
7 前脚の組立 Nose Gear Assembly



8 主脚の組立 Main Gear Assembly



9 風防の取付
Canopy Installation



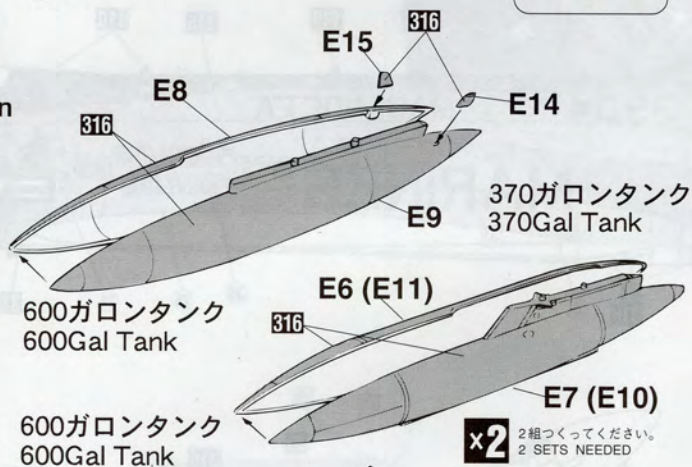
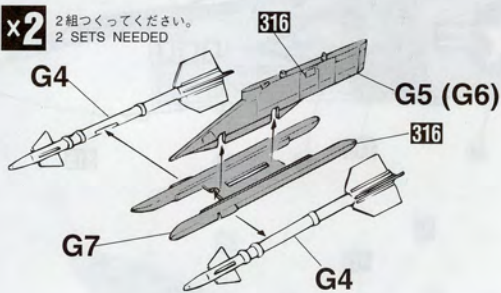
D12, D13

8

33

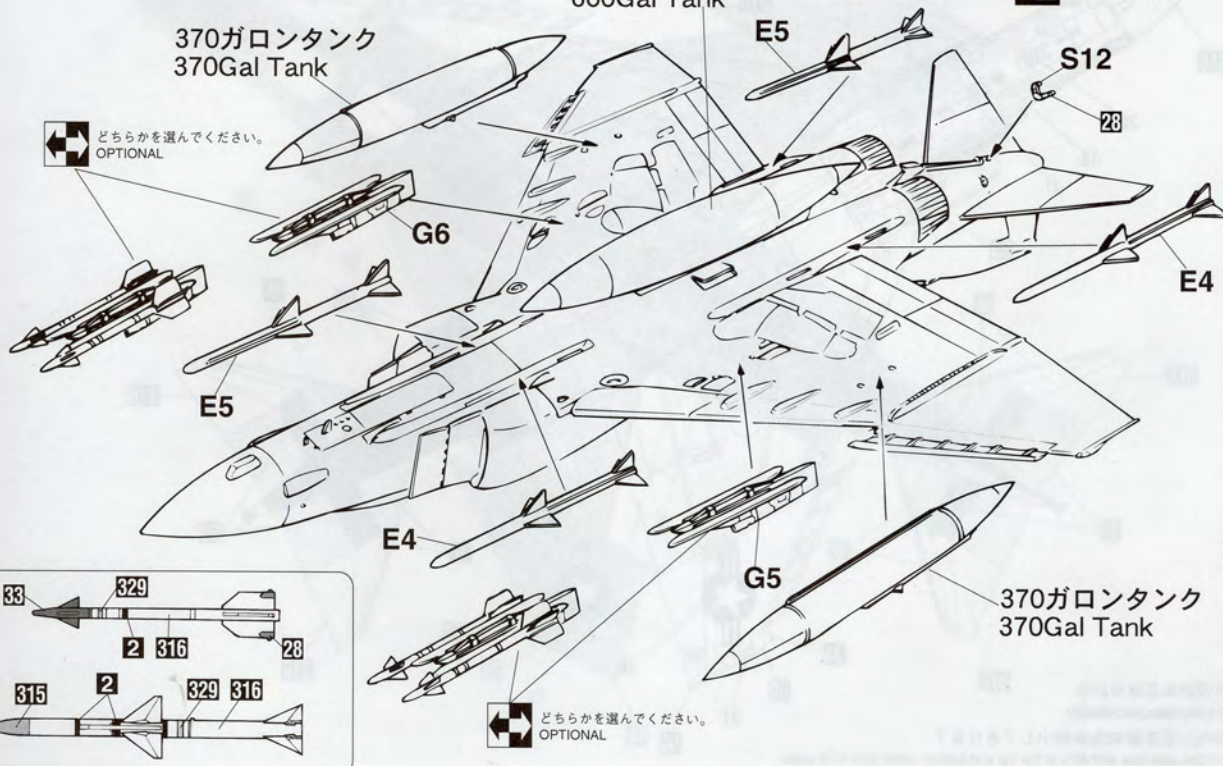
10 外部燃料タンク、武装の取付
Ext. Fuel Tank & Armament Installation

x2 2組つくってください。
2 SETS NEEDED

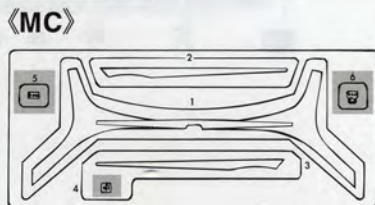
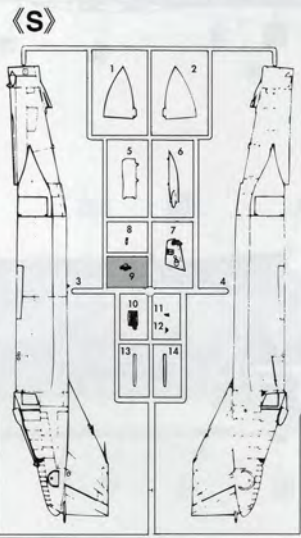
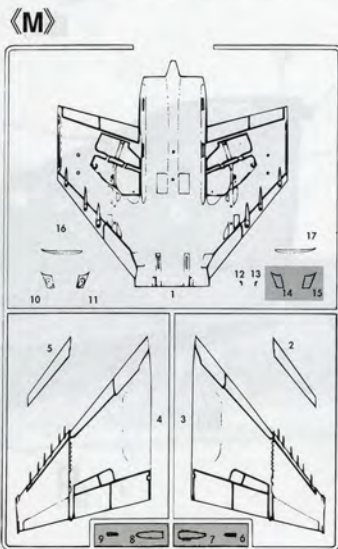
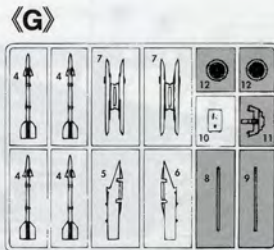
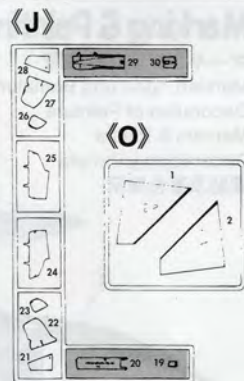
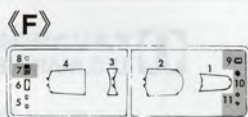
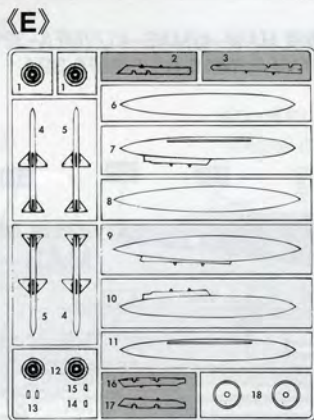


x2 2組つくってください。
2 SETS NEEDED

どちらかを選んでください。
OPTIONAL



どちらかを選んでください。
OPTIONAL



■ の部品は使用しません。
 Parts not for use.
 Teile werden nicht verwendet.
 Pièces à ne pas utiliser.
 Parti non per uso.
 Partes para no usar.
 不需要使用的部件

For Japanese use only.

- 部品請求をなさる方は、あなたの氏名、住所、郵便番号、電話番号を1字づつはっきり書いて、下のカードと共に申し込みにください。
- 「部品請求カード」1枚につき1キット分のパーツの請求を受けることができます。
- 下記の価格は予告なく変更する場合がありますのでご了承ください。

〈郵便振替のご利用方法〉

郵便局の払い込み用紙の通信欄に、部品請求カードを参考に、ART No. スケール、製品名、部品名、数量を必ずご記入ください。払込人住所氏名欄には電話番号もお書きの上、口座番号00870-5-42287、加入者名(株)長谷川製作所でお申し込みください。



— 部品請求カード —

09376 I-48 F-4S ファントム II "VMFA-321 ヘルズエンジェルス"

部品を紛失したり、破損された方は、このカードの必要部品を○でかきこみ代金を現金書留または郵便小為替で当社サービス係までお申送ください。(1,000円以下の部品請求には、切手で代用もできます。)

D 部品.....	550円	M 部品.....	700円
E 部品.....	550円	O 部品.....	350円
F 部品.....	300円	S 部品.....	700円
G 部品.....	450円	M C 部品.....	550円
J 部品.....	500円	デカール.....	1700円

0103

ART No. 09376

1	H 1	ホワイト(白)	WHITE
2	H 2	ブラック(黒)	BLACK
8	H 8	シルバー(銀)	SILVER
12	H 52	オリーブドラブ(1)	OLIVE DRAB (1)
28	H 18	黒鉄色	STEEL
33	H 12	つや消しブラック	FLAT BLACK
45	H 85	セールカラー	SAIL COLOR
47	H 90	クリアーレッド	CLEAR RED
50	H 93	クリアーブルー	CLEAR BLUE
53		ライトカーキ(バフ)	LIGHT KHAKI
54	H 80	カーキグリーン	KHAKI GREEN
55	H 81	カーキ	KHAKI
110		キャラクターブルー	CHARACTER BLUE
315		グレーFS16440	GRAY FS16440
316		ホワイトFS17875	WHITE FS17875
317		グレーFS36231	GRAY FS36231
327		レッドFS11136	RED FS11136
329		イエローFS13538	YELLOW FS13538

塗料指定の **1** はグンゼ産業・Mr. カラー、H**1** は水性ホビーカラーの番号です。このキットには接着剤は入っていませんので別にお求めください。

H**1** in painting indication is the number of Gunze Sangyo Aqueous Hobby Color, while **1** is that of Mr. Color. Glue is not included in this kit.

H**1** bei Bemalungshinweisen ist die Nummer der Aqueous - Hobby - Color von Gunze Sangyo, während **1** den Ton der Farbserie Mr. Color anzeigt. Im Bausatz ist kein Klebstoff enthalten.

Sur le guide de peinture, H**1** correspond au numéro de couleur GUNZE SANGYO AQUEOUS HOBBY COLOR. alors que **1** correspond à Mr. COLOR. La colle n'est pas fournie dans ce kit.

H**1** nella indicazione della pittura é il numero della Gunze Sangyo del colore ad acqua per Hobby, mentre **1** é quello di Mr. Color. La colla non é inclusa nella scatola di montaggio.

H**1** en indicaciones de pintado. Este es el numero de Gunze Sangyo Aqueous Hobby Color, mientras **1** es el de Mr. Color. El pegamento no esta incluido en el kit.

H**1** 這個着色指示是代表都是出品水性模型漆油的編號，而**1**則代表都是出品的樹脂系模型漆油的編號，這份套件並沒有包活膠水。

Marking & Painting

マーキング及び塗装図

Markierungen und Bemalung

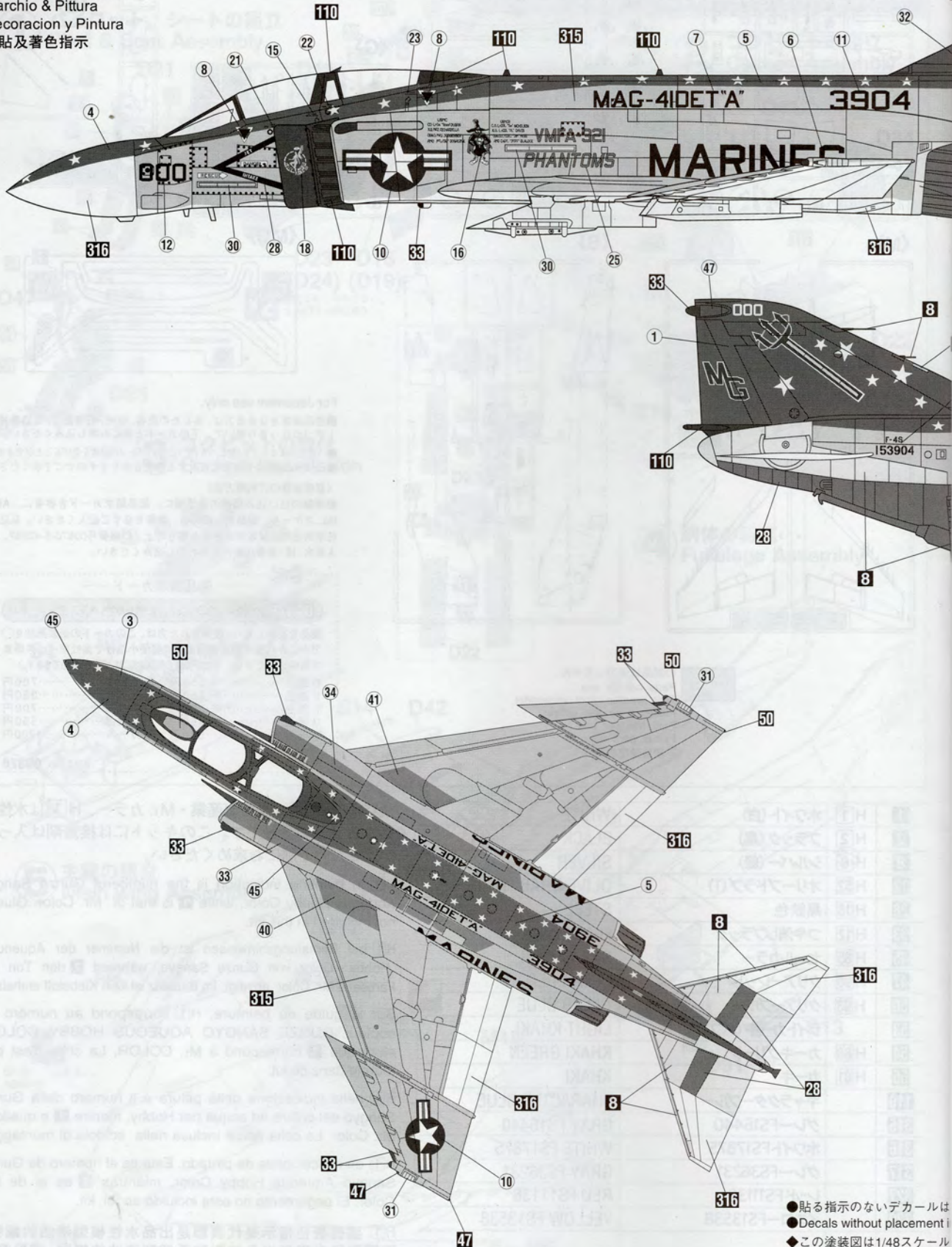
Decoration et Peinture

Marchio & Pittura

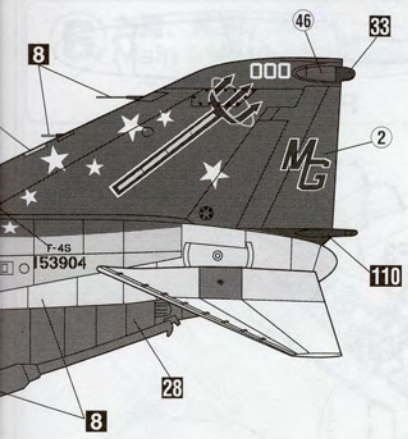
Decoracion y Pintura

標貼及着色指示

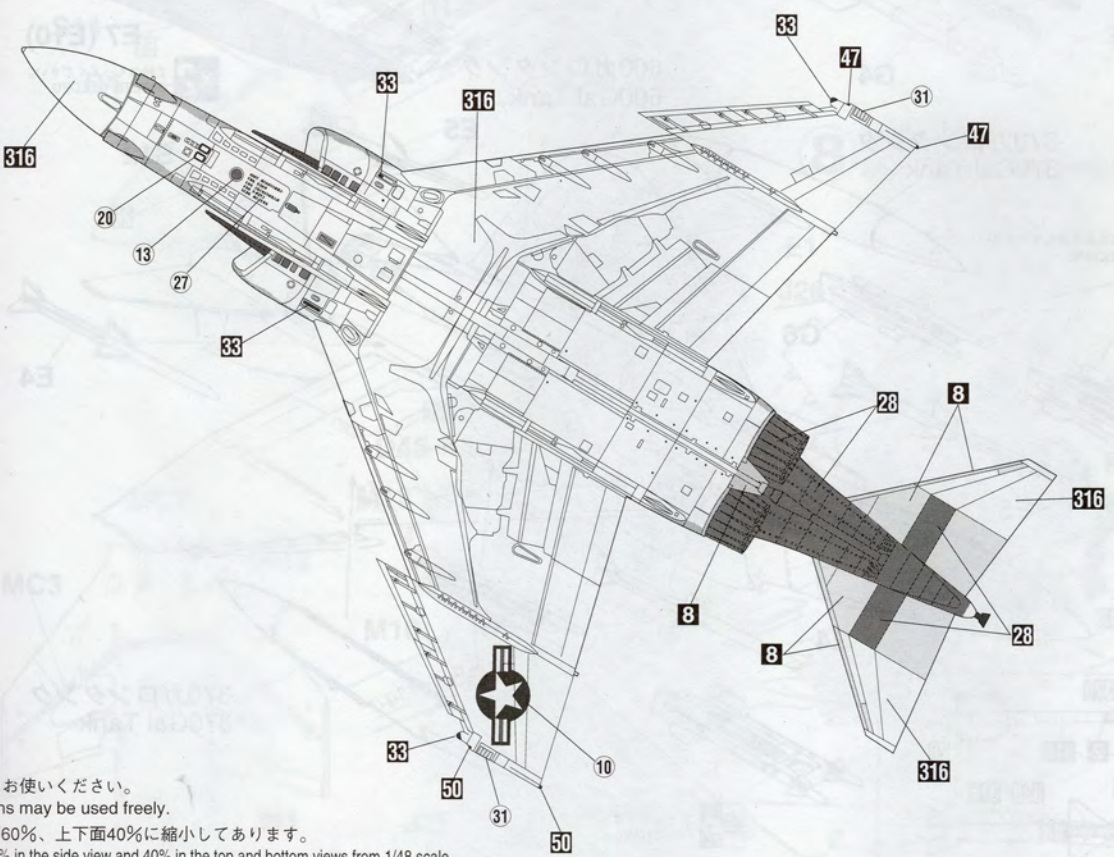
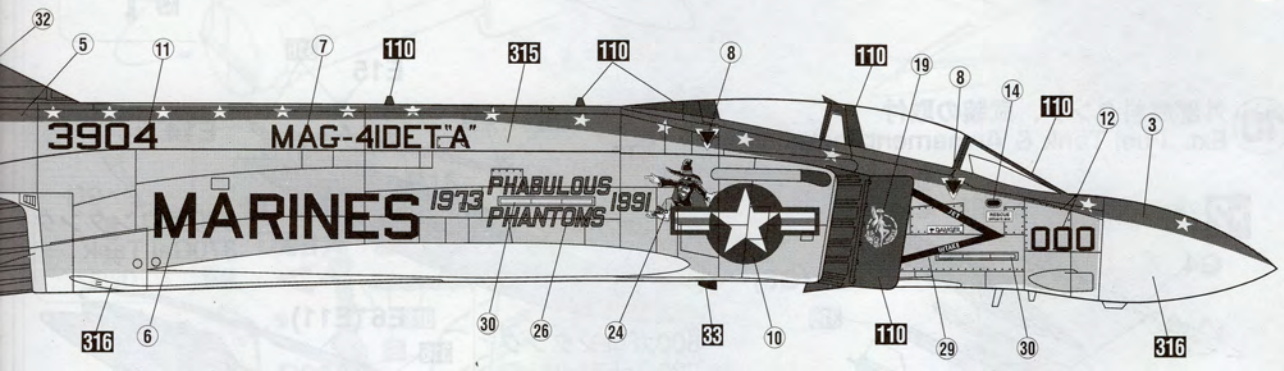
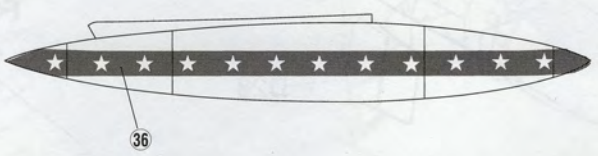
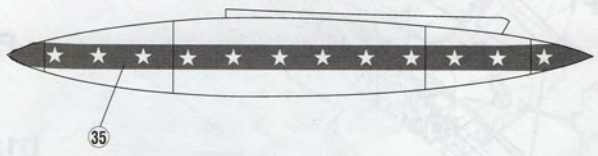
I アメリカ海兵隊予備役 MAW-4/MAG-41/VMFA-321
U.S. MARINES, MAW-4/MAG-41/VMFA-321



●貼る指示のないデカールは
●Decals without placement i
◆この塗装図は1/48スケール
◆This marking chart has been red



600ガロン燃料タンク
600gal drop tank



自由にお使いください。
Instructions may be used freely.
側面60%、上下面40%に縮小してあります。
by 60% in the side view and 40% in the top and bottom views from 1/48 scale.

■エッチング部品の使用法について ■HOW TO PREPARE ETCHED METAL PARTS



- 部品を切り離す前に台所用中性洗剤で洗淨します。
- Wash parts in a dishwashing detergent.
- 小さな部品等は切り取る前に塗装しておいた方が作業が楽です。
- It is suggested that small parts be painted prior to removal from the tree.



- 十分に濯ぎ乾かした後、市販のメタルプライマーを塗布します。
- Rinse thoroughly, dry, and prime with a metal primer.
- 鋭角に曲げる場合、先細のプライヤー(スゴッドロツフル等)を使用し、緩く曲げる場合は丸い棒等に押あてて曲げてください。



- エッチング用ハサミ等で切り取ります。
- Remove parts from the tree with "Etched Part Scissors".
- Use small, sharp edge pliers to make sharp bends up to 90 degrees, etc. Curves are made by rolling the part over a round tube until the desired bend is achieved.

■デカールのじょうずな貼り方 Correct Method for Applying Decals



- 貼りたいデカールを台紙ごとハサミで切りとり、1枚づつ水またはぬるま湯に台紙を下にして20秒くらい浮かべます。
- Cut each design out of decal sheet and dip them in warm water for 20 seconds.
- 水から出したらタオルの上のせ、指先でデカールが動くか確かめた後、貼るところにおいて静かに台紙をずらします。
- Check with finger tip if design is loose on base paper. If so, place it on proper position on model and slide off base paper leaving design on model.

- デカールを貼るところのほこりや汚れを、ぬらした布できれいにふきとってください。
- Clean model surface with wet cloth.



- 指先に少し水をつけて正確な位置にデカールを動かした後で、やわらかく、よく水を吸う布でデカールを押さえて内側の水分や気泡を押し出します。
- Move design to exact position with wet finger tip, and push out excess water and air bubbles under decal with soft cotton cloth.
- デカールが完全に乾いたら少し水をつけた布で、デカールのまわりのノリをふきとります。
- When decals get dry, wipe off with wet cloth excess glue left around decals.

CAUTION: NOT SUITABLE FOR CHILDREN UNDER 3 YEARS. CONTAINS SMALL PARTS.

NICHT FÜR KINDER UNTER 36 MONATEN ENTHÄLT KLEINE TEILE.

ATTENTIE: NIET GESCHIKT VOOR KINDEREN TOT 4 JAAR. BEBAT KLEINE ONDERDELEN.

ATTENTION: CE PRODUIT NE CONVIENT PAS A UN ENFANT DE MOINS DE 36 MOIS, EN RAISON DES PIECES DE PETITE DIMENSION CONTENUES.

ATTENZIONE: PRODOTTO NON ADATTO AI BAMBINI DI ETA' INFERIORE AI 36 MESI. CONTIENE PICCOLE PARTI.

ATENCIÓN: NO ES CONVENIENTE PARA NIÑOS MENORES DE 3 AÑOS. CONTIENE PIEZAS PEQUEÑAS.

ATENÇÃO: IMPRÓPRIO PARA CRIANÇAS COM MENOS DE 3 ANOS. CONTÉM PEÇAS PEQUENAS.

FORSIGTIG! IKKE EGNET TIL BØRN SOM ER MINDRE END 3 ÅR. INDEHOLDER SMÅ DELE.

ΠΡΟΣΟΧΗ : ΚΑΤΑΛΛΗΛΟ ΓΙΑ ΠΑΙΔΙΑ ΑΝΩ ΤΩΝ ΤΡΙΩΝ ΕΤΩΝ ΠΕΡΙΕΧΕΙ ΜΙΚΡΑ ΤΕΜΑΧΙΑ

■VOR DEM ZUSAMMENBAU ZU LESEN

- Bitte lesen Sie die Anleitung vor dem Zusammenbauen sorgfältig durch.
- Employe solamente cemento plástico y pinturas.
- Verwenden Sie nur Kunststoffklebstoff und Kunststofflackfarben.
- Die geleerten Plastiktüten sollten zerrissen und weggeworfen werden, um zu verhindern, daß Kleinkinder beim Spielen darin erstickten.
- Handhaben Sie Klebstoff und Lackfarben niemals in der Nähe von offenen Flammen.
- Mit Klebemittel sparsam umgehen und während des zusammenbaus für ausreichende ventilation sorgen.

■LIRE CECI AVANT D'EFFECTUER LE MONTAGE

- Etudier attentivement les instructions avant le montage.
- N'utiliser que de l'adhésif plastique et du vernis.
- Déchirer et jeter les sacs en plastiques vides pour éviter tout danger d'étouffement pour les enfants.
- Ne jamais utiliser d'adhésif ou du vernis près d'une flamme.
- Utiliser le ciment avec modération et bien ventiler la pièce pendant le montage.

■LEGGERE QUESTO PRIMA DEL MONTAGGIO

- Studiare attentamente le istruzioni prima del montaggio.
- Usare solo adesivo e vernici per plastica.
- Strappare e gettare le buste di plastica vuote per evitare il pericolo di soffocamento per bambini piccoli.
- Non usare mai l'adesivo o la vernice vicino ad una fiamma.
- Utilizzare sufficiente adesivo y ventilare bien la habitación durante la construcción.

■ANTES DEL ENSAMBLAJE, LEA CUIDADAMENTE LO SIGUIENTE

- Antes del ensamble, estudie cuidadosamente las instrucciones.
- Rompa y tire las bolsas de plástico a fin de evitar que los niños pequeños puedan sofocarse jugando con ellas.
- No emplee nunca cemento ni pintura cerca de llamas.
- Usare l'adesivo moderatamente e ventilare bene l'ambiente durante la costruzione.

■組件之前務請先看此說明。

- 請先看說明圖，把握全體的順序之後才進入組件。
- 強力膠和塗料請使用塑膠專用的。商品的空袋為了不讓小孩子帶在頭上，請撕掉。
- 強力膠塗料不可在火的附近使用。

"WARNING" FUNCTIONAL SHARP POINTS
"WARNING" SCHARFE ECKEN UND KANTEN
"Avertissement" Points essentiels de fonctionnement
"ATTENZIONE" PARTI MOLTO ACUMINATE
"AVISO" PUNTOS AGUDOS EN FUNCIONAMIENTO



CAUTION

* MAKE SURE TO READ INSTRUCTIONS LISTED BELOW BEFORE ASSEMBLING.

* ADULT SUPERVISOR SHOULD ALSO READ INSTRUCTIONS WHEN ASSEMBLED BY CHILDREN AGED 12 OR YOUNGER

1. THIS BEING AN ASSEMBLY KIT, READ THE INSTRUCTIONS BEFORE ASSEMBLING.
2. TEAR UP AND THROW AWAY THE PLASTIC BAGS CONTAINING KIT PARTS AS CHILDREN MAY SUFFOCATE BY SWALLOWING OR WEARING OVER HEAD.
3. CUT THE PARTS OFF PROPERLY AND THROW THE WASTE PARTS INTO DUSTBOX AT ONCE.
4. DO NOT PLAY WITH THE PARTS FOR ANY OTHER PURPOSE AS SOME PARTS MAY BE TOO SHARP, MORE CAUTION AND CARE NEEDED FOR FAMILIES WITH INFANTS.
5. DO NOT SWALLOW ANY PARTS AND CUT-OFF CHIPS. KEEP AWAY FROM REACH OF CHILDREN.
6. WRONG OR CARELESS USAGE OF NIPPER, CUTTER, FILE ETC. MAY HURT THE ASSEMBLER.
7. BE CAUTIONS AS FOLLOWS WHEN USING ADHESIVES AND/OR PAINTS:
 - * DO NOT USE IN CLOSED ROOM TO AVOID POISONING/TOXIC.
 - * DO NOT USE NEAR FIRE TO AVOID FLAMMABILITY.
 - * DO NOT PUT ANY ADHESIVES AND/OR PAINTS INTO MOUTH AND EYE IF MISTAKENLY PUT INTO, WASH OUT PROMPTLY WITH FULL WATER AND CONSULT A DOCTOR.
8. USE TOOLINGS, ADHESIVES, PAINTS, BATTERIES ETC. PROPERLY AFTER CAREFUL READING OF INSTRUCTIONS GIVEN IN EACH HANDLING MANUAL.



注意

* 組み立てる前に必ずお読みください。

* 12才以下の方が組み立てる時は、保護者もお読みください。

1. 組み立てモデルです。作る前に組み立て説明書をお読みください。
2. 部品を取り出した後のビニール袋は、小さな子供が頭から被ったり、飲み込んだりすると窒息するおそれがありますので、破り捨ててください。
3. 部品はきれいに切り取り、切り取った後のクズはゴミ箱に捨ててください。
4. 部品はやむなくとがっている所がありますので使用目的以外は、絶対に遊ばないでください。特に小さいお子様のいる家庭では注意してください。
5. 小さな部品がありますので、誤って飲み込まないようにしてください。特に小さいお子様のいる家庭では注意してください。
6. 部品の組立の際、ニッパー、ナイフ、ヤスリ等を不用意に取り扱うと、刃先等で怪我の恐れがあります。12才以下の方は、保護者の指導のもとに取り扱ってください。
7. 接着剤、塗料を使用する場合は、下記に注意してください。
 - * 締め切った室内では使用しないでください。中毒の恐れがあります。
 - * 火の近くでの使用は絶対に止めてください。引火の恐れがあります。
 - * 接着剤、塗料は目や口に入れないでください。
 誤って目や口に入ったときは、すぐに大量の水で洗い流して、医師に相談してください。
8. 工具、接着剤、塗料、電池等を使用する場合は、その説明書の注意事項をよく読んで正しく使用してください。

(株)長谷川製作所

静岡県焼津市八幡3-1-2 〒425-8711 TEL(054)628-8241



HASEGAWASEISAKUSHO CO.,LTD
3-1-2 Yagusu, Yaizu, Shizuoka. 425-8711 Japan.