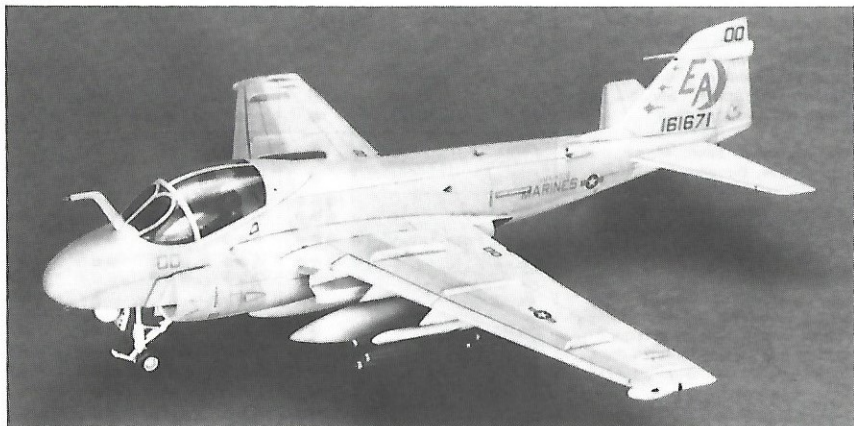


Grumman A-6E INTRUDER

1:72 グラマン A-6E イントルーダー

Hasegawa
Hobby kits



グラマン A-6E イントルーダーは、アメリカ海軍/海兵隊の全天候艦上攻撃機で、亜音速低空攻撃を目的に作られた機体です。

A-6Eは、A-6Aの電子機器の能力向上型で、レーダーも強力なものに換装されています。なかでもA-6E TRAMは、目標探知攻撃複合センサーを機首下面に装備して、攻撃精度の向上がなされています。また、A-6の胴体を1.02m延長して乗員4名とした電子戦専用機E A-6B ブラウラーがあります。

《データ》乗員 2名、全幅 16.15m、全長 16.64m、
全高 4.93m、最大離陸重量 26,585kg、
エンジン：P & W/J-52-P-8A x 2、
推力 4,220kg、最大速度：マッハ0.86、
固定武装：なし

The Grumman A-6E Intruder, developed as an all weather carrier-borne attacker for USN/USMC, is specially designed for sub-sonic low altitude bombing. The latest version A-6E is provided with the improved radar and electronic equipments. The A-6E TRAM is capable of extremely precise bombing supported by the chin mounted Target Recognition Attack Multisensor.

《Data》Crew: 2, Wingspan: 16.15m,
Length: 16.64m, Height: 4.93m,
Max. take-off weight: 26,585kg,
Powerplant: P & W/J-52-P-8A x 2,
Thrust: 4,220kg, Max. speed: Mach 0.86,
Fixed Armament: None

Die Grumman A-6E Intruder wurde für die USN /USMC als tragergestütztes Allwetter-Kampflugzeug entwickelt, welches zum Bombenabwurf aus geringer Höhe bei Unterschallflug fähig ist. Die spätere Version A-6E ist mit verbessertem Radar und verbesserter Elektronik ausgerüstet. Die Ausführung A-6E TRAM ist zu äußerst präzisiertem Bombardement durch den Target Recognition Attack Multisensor befähigt.

《Data》Besatzung: 2 Spannweite: 16.15m
Länge: 16.64m Höhe: 4.93m
Max. Startgewicht: 26,585kg
Maschine: P & W/J-52-P-8A x 2
Schub: 4,220kg Höchstgeschw.: Mach 0,86
Feste Bewaffnung: keine

Le Grumman A-6E Intruder, développer aussi a tout-temps embarqué attaquer pour USN/USMC, est spécialement dessiné pour subsonique basse altitude bombardier. Le dernier version A-6E est pourve avec le surpasseur radar et électronique equipement. Le A-6E TRAM est capable de extrêmement précis bombardier supporter par le menton monture Target Recognition Attack Multisensor.

《Données techniques》 Equipe: 2 Envergure: 16.15m Longueur: 16.64m Hauteur: 4.93m
Poids max. audécollage: 26,585kg.
Powerplant: P & W/J-52-P-8A x 2
Poussée: 4,220kg Vitesse Maximale: Mach 0.86
Armement Fixe: Aucon

L'Apparechio di Disturbo A-6E Grumman, sviluppato come aereo da attacco ognitempo di base su una portaerei per la Marina Militare Statunitense/Commissione Marittima Statunitense, è particolarmente destinato al bombardamento a bassa quota subsonico. L'ultima versione A-6E è dotata del radar e delle apparecchiature elettroniche migliorati. Il modello A-6E TRAM può bombardare in modo assai preciso, assistito dal Multisensore d'Attacco per il Riconoscimento degli Obiettivi montato sulla punta.

《Caratteristiche》 Equipaggio: 2. Apertura alare: 16.15 m. Lunghezza: 16.64 m. Altezza: 4.93 m. Peso mass. al decollo: 26,585 kg. Apparato motore: P & W/J-52-P-8A x 2. Spinta: 4,220 kg. Velocità mass.: Numero di Mach 0.86. Armamento fisso: nessuno

格魯曼飛機公司的A-6E入侵者式戰機：是為美國海軍海軍陸戰隊發展的一種全天候艦載攻擊機；發展設計以進行亞音速低空轟炸任務 最近期生產型的A-6E還裝置有改良了的雷達及電子裝備 A-6E的TRAM特別型（Target Recognition Attack Multisensor的英文簡稱）因為裝有外置目標識別攻擊多用途感應器，所以能夠執行非常精確的轟炸支援任務

<諸元>

乘員：2 翼展：16.15公尺 全長：16.64公尺
全高：4.93公尺 最高離陸重量：26,585公斤
引擎：P & W / J-52-P-8A x 2
推力：4,220公斤 最高速度：馬赫0.86
固定武装：無

1/72スケール エアクラフトイン
アクションシリーズの豊富なウエ
ポンや各種支援車両、人形を使っ
て武装のバリエーションやディオ
ラマをお楽しみください。

It is suggested that you combine this model with abundant weapons, support vehicles and figures available from "1/72 Aircraft In Action Series" to make realistic dioramas.

Wir empfehlen, dieses Modell mit umfassender Bewaffnung, Service-Fahrzeugen und Figuren auszustatten. Hasegawa bietet dieses Zubehör mit seiner 1/72 "Aircraft in Action" Serie zum Dioramabau.

Nous vous conseillons de compléter ce modèle par des armements, véhicules et personnages de maintenance fournis dans le kit "Avions en action 1/72e" pour réaliser des dioramas.

Si suggerisce di combinare questo modello con armamento abbondante con veicoli e figure disponibili da "1/72 Aircraft In Action Series" per costruire diorama realistici.

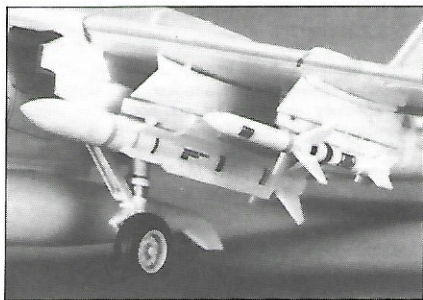
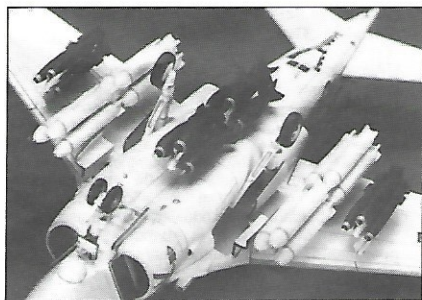
你可以把這份模型配合「1/72飛機戰鬥系列」豐富多樣的武器裝備、地勤支援車輛及地勤人員使用，製作集合成有逼真感覺的各種類戰地模型組合。

外部兵裝搭載図
EXTERNAL STORES
AUBERE
BEWAFFNUNGSPUNKTE
MATERIEL EXTERNE
DEPOSITI ESTERNI
機外裝備示例

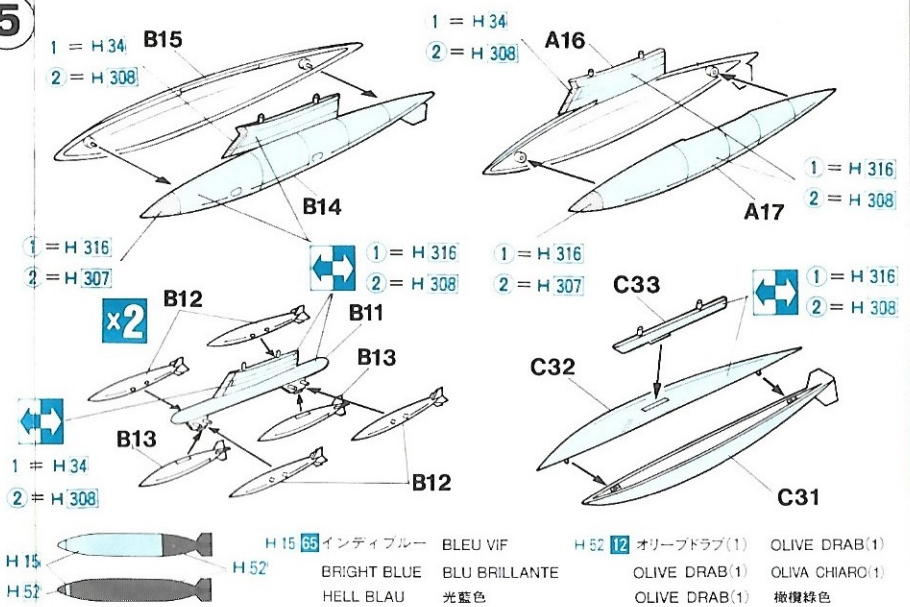


STA. NO.	5	4	3	2	1
MER	●	●	●	●	●
TER	●	●	●	●	●
AIM-9B	●	●		●	●
Mk. 81/82	●●●●	●●●●	●●●●	●●●●	●●●●
Mk.82 Fuse Extender	●●●●	●●●●	●●●●	●●●●	●●●●
Mk.82 Snakeye	●●●●	●●●●	●●●●	●●●●	●●●●
Mk.83	●	●	●	●	●
Mk.84	●	●	●	●	●
M117	●●●●	●●●●	●●●●	●●●●	●●●●
LAU-10	●	●	●	●	●
Mk.20 Rockeye	●●●●	●●●●	●●●●	●●●●	●●●●
SUU-30	●●	●●	●●	●●	●●
GBU-12	●	●	●	●	●
GBU-10	●	●	●	●	●
AGM-45	●	●		●	●
AGM-84	●	●		●	●
AGM-78	●	●		●	●
300 Gal Tank	●		●	●	●

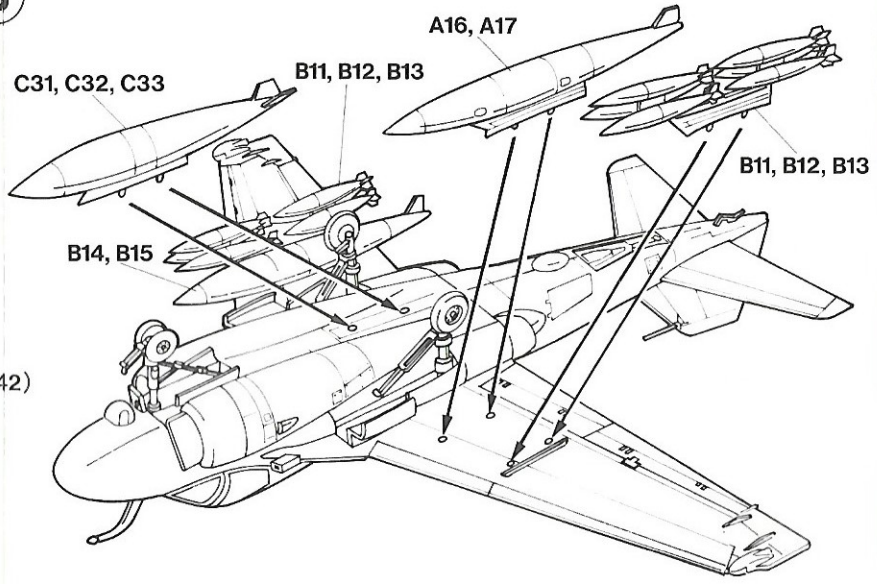
AIRCRAFT IN ACTION SERIES



5



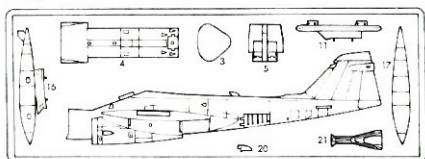
6



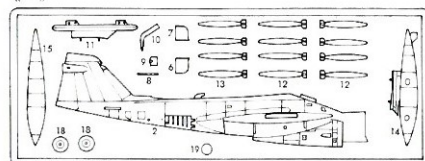
3(D42)

H 90	47	クリアーレッド	CLEAR RED	ROT, REIN	ROUGE CLAIR	ROSSO CHIARO	透明紅色
H 91	48	クリアーイエロー	CLEAR YELLOW	GELB, REIN	JAUNE CLAIR	GIALLO CHIARO	透明黄色
H 93	50	クリアーブルー	CLEAR BLUE	BLAU, REIN	BLEU CLAIR	BLU CHIARO	透明藍色
H 94		クリアーグリーン	CLEAR GREEN	GRUN, REIN	VERT CLAIR	VERDE CHIARO	透明綠色
H 307	307	グレー FS36320	GRAY	GRAU	GRIS	GRIGIO	灰色
H 308	308	グレー FS36375	LIGHT GRAY	HELLGRAU	GRIS CLAIR	GRIGIO CHIARO	淺灰色
H 315	315	グレー FS16440	LIGHT GRAY	HELLGRAU	GRIS CLAIR	GRIGIO CHIARO	淺灰色
H 316	316	ホワイト FS17875	WHITE	WEISS	BLANC	BIANCO	白色
H 318	318	レドーム	RADOME	RADOME	RADOME	RADOME	忌癘黄色

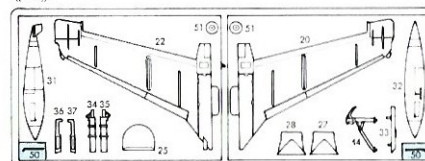
《A》



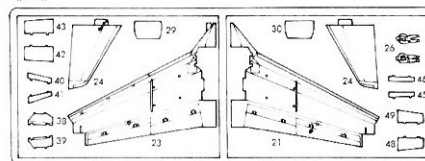
《B》



《C》



《D》



の部品は使用しません。

Parts not for use.

Teile werden nicht verwendet.

Pièces à ne pas utiliser.

Parti non per uso.

不需要使用的部件。

■部品及びデカールを紛失したり、破損した場合は
実費でおわけします。料金及び送料については、
当社サービス係までお問い合わせください。

株長谷川製作所 静岡県焼津市八楠1193-2 〒425

TEL 0546-28-8241