



■トニー・比嘉について

毎年9月にアメリカ、ネバダ州リノで開催されているリノ・エアレース。長い歴史と伝統を持つエアレースの最高峰に2003年から挑戦している日本人パイロットがトニー・比嘉です。本名は比嘉実(ひがみのる)。沖縄県那覇市出身で現在はアメリカの永住権も持つ彼が、飛行機に憧れて単身渡米したのは1983年のこと。それ以前からリノ・エアレースは彼にとって夢の舞台でした。彼はこの夢を実現するためにアメリカの航空界で着実に経験を重ねてきました。

パイロットライセンスに加え、機体整備士やエンジン整備士、航空機検査官の資格まで取得し、メカニックとして働くいっぽうで1996年にはアンリミテッド・クラス世界エアロパティック選手権に日本人として初出場。これまで2回挑戦してきたリノでも、確かな操縦技術で機体の性能以上の成

●このキットはトニー・比嘉とタンゴタンゴレーシングチームの許可を得て制作しています。

タンゴタンゴ公式応援サイト：<http://tango-tango.jmfi.com/>

績を残しており、今後のレース活動でもさらなる活躍を期待されています。

■#31 タンゴタンゴについて

リノ・エアレースは機体の種類によってクラス分けがなされていますが、トニー・比嘉が参戦しているのはバイプレーン(複葉機)クラス。これは日本のエアショーなどでもおなじみのピッツスペシャルなど、小型複葉機で競われるクラスです。

トニー・比嘉の愛機である#31タンゴタンゴもピッツS1Sですが、これは18年もの年月をかけてトニー・比嘉が自らの手でゼロから組み上げたものです。

ピッツはエアロパティック機としては非常に高性能な機体ですが、レースで上位を狙うにはエンジンチューンをはじめとして様々なレース向け改造が必要になります。しかし、#31タンゴタンゴはほぼノーマルに近い状態のため、優勝を狙うほどのスピードはまだ発揮できない状態です。とはいっても、これまでのレースでトニー・比嘉が記録してきたレーススピードは、本来

の機体性能以上のものであることを多くのレース関係者、特にライバルチームが認めています。それは彼の操縦技術とメカニックとしての整備技術が優れていることの表れであると言えるでしょう。

2005年春現在、タンゴタンゴレーシングチームは9月のレースに向けてさらなるスポンサーの募集や機体の性能アップの努力を続けています。現在、リノで唯一の日本人レーサーとして、今後さらなる飛躍を期待したいところです。

■タンゴタンゴの戦績

2003年リノ

クオリファイ(予選タイムアタック)  
21位 162.483 mph (261.50 km/h)  
決勝ブロンズレース  
5位 153.373 mph (246.83 km/h)

2004年リノ

クオリファイ(予選タイムアタック)  
16位 165.4 mph (266.178 km/h)  
決勝ブロンズレース  
3位 161.2 mph (259.419 km/h)

このキットについて：はじめにお読みください

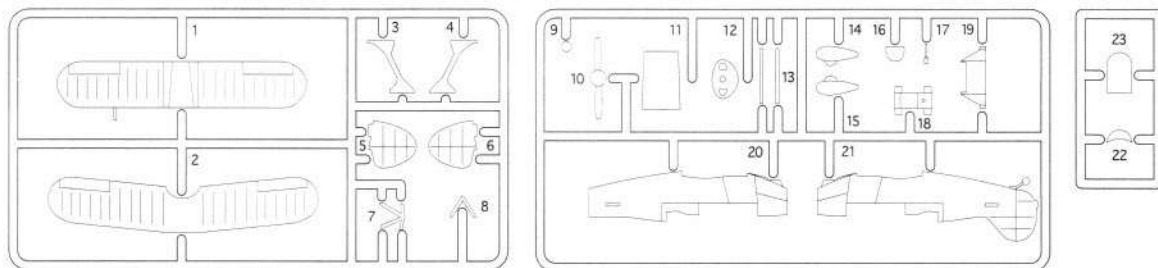
このキットの機体形状は、実際のタンゴタンゴとは異なるタイプのピッツを再現しています。タンゴタンゴはピッツS1Sですが、このキットのパーツは、S1シリーズよりも大型のS2シリーズを想定して開発されたものを流用しています。ご了承ください。

■パーツリスト

組み立てを始める前に全てのパーツを確認してください。図は1機分です。同じパーツが2セット分入っています。部品22は使用しません。

プラスチックモデルの組み立てや塗装については  
プラッツのホームページでも紹介しています。

<http://www.platz-hobby.com/>



ご協力(順不同)

このキットを製品化するにあたり下記の皆様にご協力いただきました。

- 03年機体アート提供  
名嘉 睦稔 氏
- 04年機体カラーリングデザイン  
佐原 輝夫 氏
- パッケージイラスト  
山下 太一郎 氏



有限会社プラッツ

〒424-0882 静岡県清水区桶新田251-2

TEL : 0543-45-2047

FAX : 0543-45-2285

URL : <http://www.platz-hobby.com/>

メール [info@platz-hobby.com](mailto:info@platz-hobby.com)

© 2005 PLATZ Co.,Ltd. MADE IN JAPAN

**PLATZ Co.,Ltd**

251-2 SHIMIZU-KU KUSUNOKISHINDEN  
SHIZUOKA CITY 424-0882 JAPAN

Produced by Unlimited Air models



アンリミ・モデル  
UNLIMITED AIR MODELS

PRINTED IN JAPAN

## 塗装とマーキングについて

このキットの機体形状は、実際のタンゴタンゴとは異なりますが、各部のマーキングはできるだけ実機に忠実に再現しています(04年仕様のストライプを除く)。そのためデカールを貼る時に多少のアレンジが必要になります。このページには完成状態をほぼ実寸で示しましたので、貼る際の参考にしてください。また、右ページの4面図は実際の1/72スケールのもので、細部の塗装などはこちらも参考にしてください。各部の塗装はGSIクレオスのMr.カラーの番号と色名で指示してあります。

### 2003年リノ・エアレース出場時



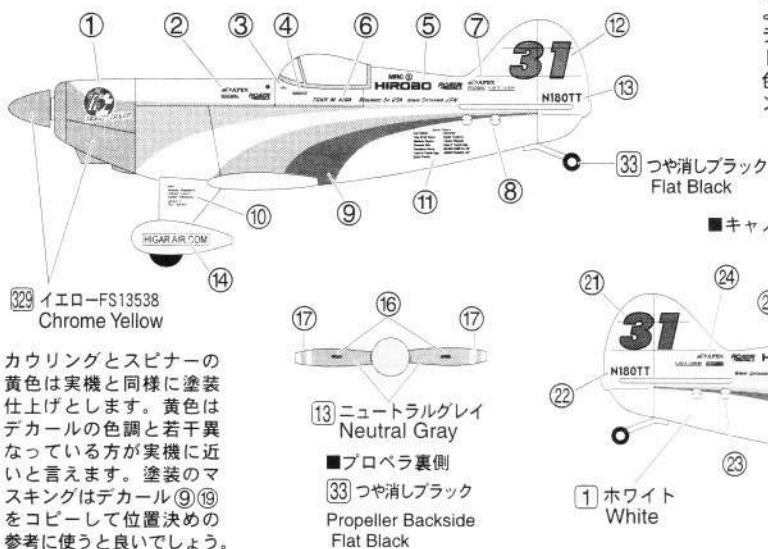
機体全面の白塗装は、先にライトグレイなどを下地として塗っておくと光による色透けが少なくなつて見栄えが良くなります。

■プロペラ裏側  
33 つや消しブラック Propeller Backside Flat Black

リノ初出場となった03年のタンゴタンゴは機体全面が白塗装で、カウリング前面がシルバー塗装となっていました。また、機首両側面にはトニー・比嘉と同じ沖縄出身のアーティスト、名嘉睦稔氏の手による版画があしらわれていました。

名嘉睦稔氏のウェブサイト  
<http://www.bokunen.com/>

### 2004年リノ・エアレース出場時



カウリングとスピナーの黄色は実機と同様に塗装仕上げとします。黄色はデカールの色調と若干異なる方が実機に近いと言えます。塗装のマスキングはデカール(9)(10)をコピーして位置決め参考に使うと良いでしょう。

■プロペラ裏側  
33 つや消しブラック Propeller Backside Flat Black

04年のレースではカラーリングが一新されました。デザインはイラストレーターの佐原輝夫氏の手によるもの。機体は前年同様の全面白塗装で、ストライプとレーシングナンバーはカッティングシートによるものですが、カウリングとスピナーの黄色は塗装となっています。そのため胴体とカウリングの黄色のトーンは若干異なっています。

佐原輝夫氏のウェブサイト  
<http://www.tellysworks.com>

### ■デカールの貼り方

1. 貼りたいデカールを切り取ります。
2. 切り取ったデカールを、水またはぬるま湯に10秒程度浸します。
3. 台紙ごと引き上げ、布やティッシュペーパーなどの上に置いて、余分な水分を吸い取らせます。
4. 台紙の端を持ち、デカールをスライドさせながら所定の位置に貼ります。
5. 位置は、指先に少量の水をつけ、少しづつずらしながら微調整してください。
6. 柔らかい布や綿棒などで押し出すようにしながら、デカール内側に残った気泡や水分を取り除いてください。
7. 貼ったデカールが十分に乾燥するまでは、触らないように注意してください。
8. モールドなど表面の凹凸に馴染みにくい場合は、蒸しタオルや市販のデカール軟化剤などを使用してください。

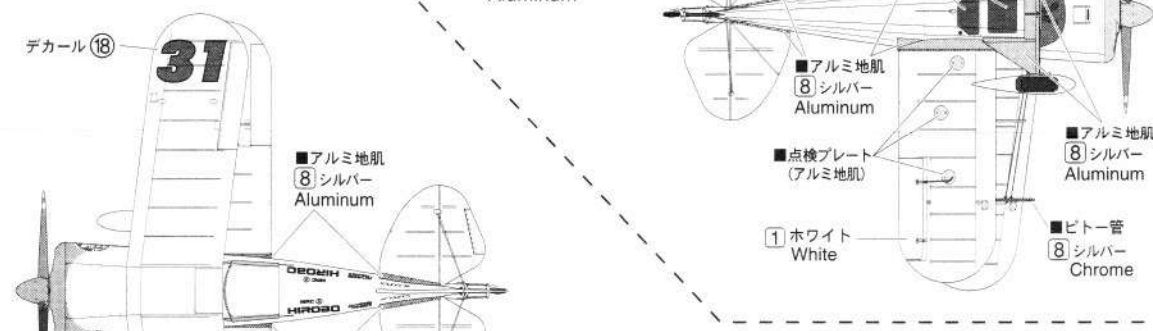
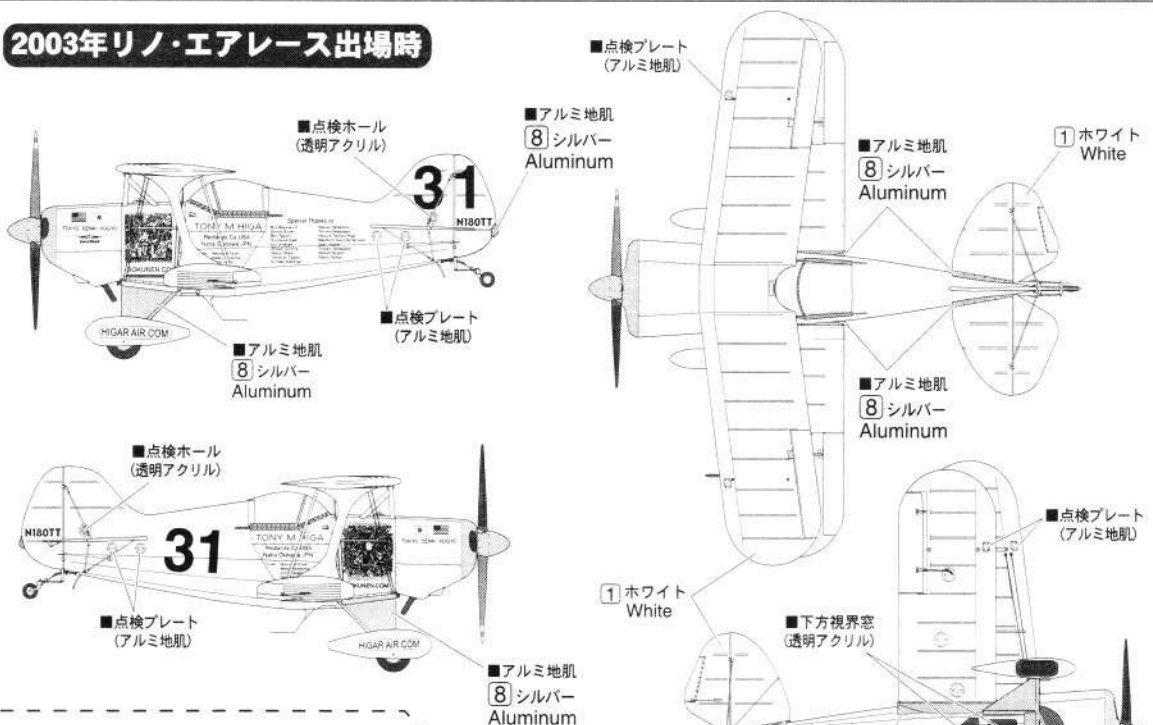
### ■カラーナンバー対応表 ※近似色です。

GSIクレオス・Mr.カラー	タミヤカラー
1 ホワイト	X-2 ホワイト
8 シルバー	X-11 クロームシルバー
13 ニュートラルグレイ	XF-53 ニュートラルグレイ
33 つや消しブラック	XF-1 フラットブラック
92 セミグロスブラック	X-18 セミグロスブラック
114 RLM23レッド	XF-7 フラットレッド
128 灰緑色	XF-14 明灰緑色
329 イエロー-FS13538	X-8 レモンイエロー

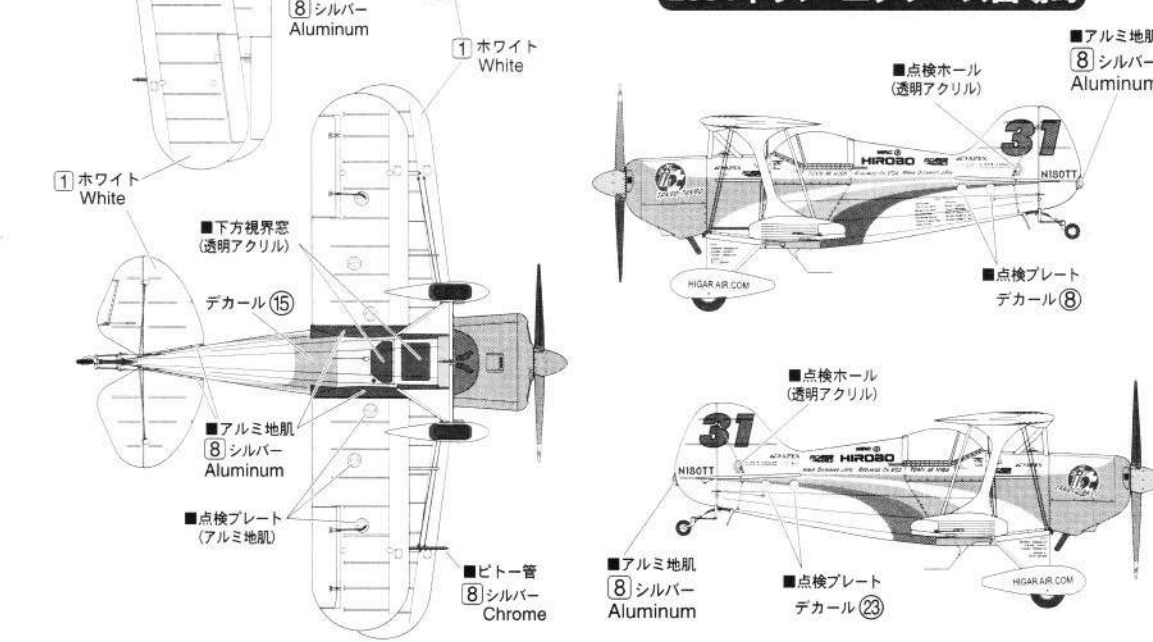
# 1/72 実機図面

作図：山下太一郎氏 Technical drawing copyright © 2005, Taichiro Yamashita

## 2003年リノ・エアレース出場時



## 2004年リノ・エアレース出場時

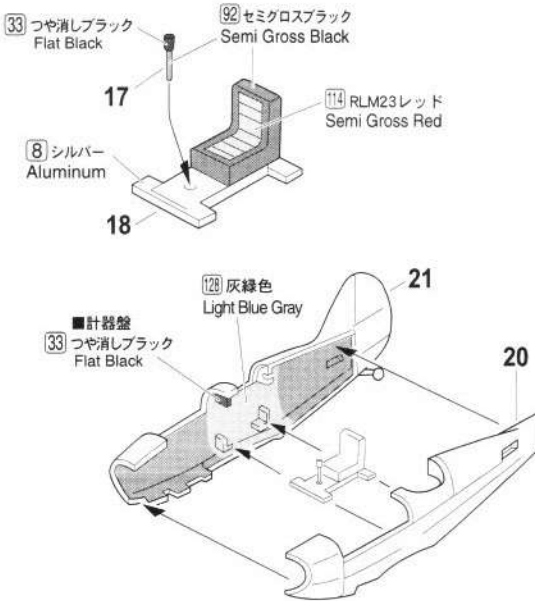


## ■ 組み立てをはじめる前に

この説明書をよく読んで仕事の流れをつかみ、塗装や組み立てなどの手順を  
考えて作業をしてください。

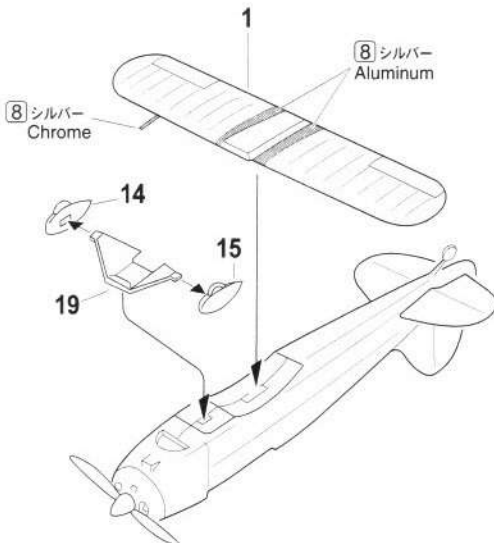
- このキットはディスプレイ専用キットです。接着剤、工具、塗料などは入っていないので別にご用意ください。
- 次のような道具があると便利です。  
●プラスチックモデル用接着剤(通常タイプ・流し込みタイプ) ●デザインナイフ(カッター) ●ニッパー ●ヤスリ各種  
※接着剤や塗料、工具などはそれぞれの取扱い指示に従って正しく使用してください。
- キットの部品やできあがった完成品などは、直射日光や高温になる場所を避けて保管してください。
- 部品を切り取ったあとの不要部分は、ゴミ箱に捨ててください。
- 部品を取り出したあとのビニール袋は破り捨ててください。
- 各部の塗装はGSIクレオスのMr.カラーの番号と色名で指示しています。

## 1: コックピットの取り付け

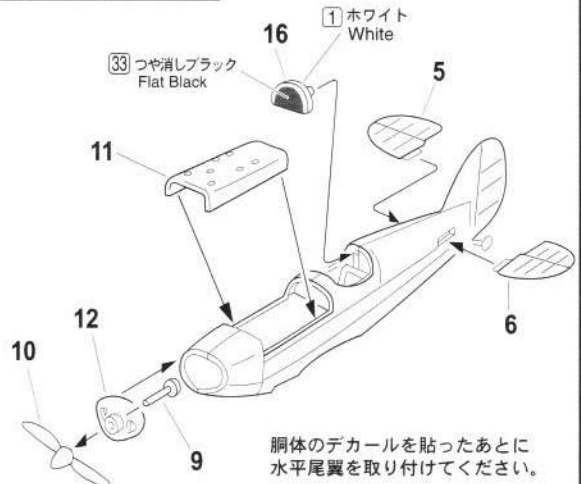


胴体内側のコックピット以外の部分も  
グレイなどで塗っておくと完成後の光  
の透けが減少し、見栄えが良くなります。

## 3: 下翼の取り付け

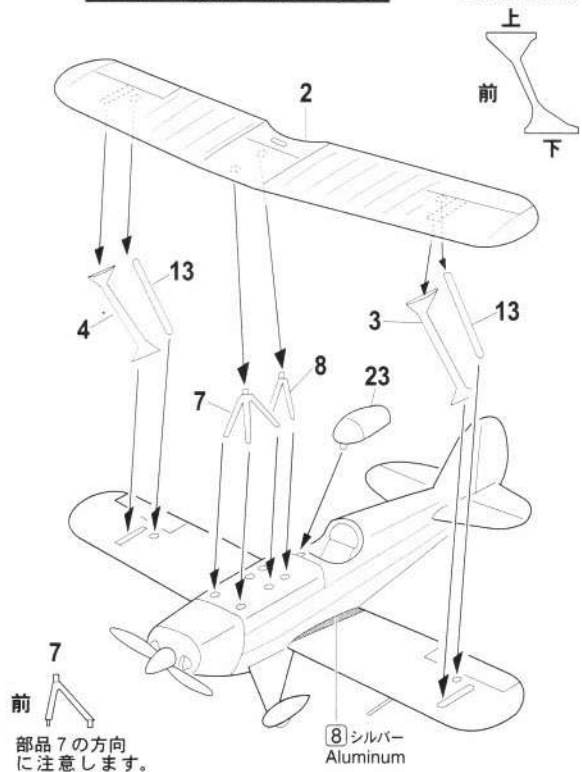


## 2: 胴体の組み立て



## 4: 上翼の取り付け

部品3・4の方向  
に注意します。





①

②



③

MRC ④ **HIROBO** RC

⑤

APEX ⑥  
SUNGLASS

⑦

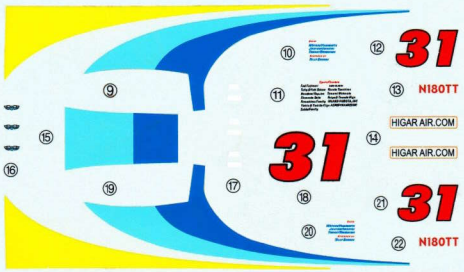
⑧

TONY M HIGA Redlands Ca USA Alan Gorman JPN

⑨

⑩

⑪



⑫

⑬

⑭

⑮

⑯

⑰

⑱

⑲

⑳

㉑

㉒

㉓

㉔

㉕

㉖

APEX ㉗  
SUNGLASS

MRC ㉘ **HIROBO** RC

㉙

㉚

㉛

㉜

㉝

Alan Gorman JPN Redlands Ca USA TONY M HIGA

㉞

㉟

APEX ㊱  
SUNGLASS

㊲



1/72 PLATZ AB5  
#31 TangoTango 2004  
© 2005 PLATZ



PRINTED BY CARTOGRAF MADE IN ITALY



⑳

㉑



㉒

**31**

N180TT

㉓

HIGAR AIR.COM

㉔

㉕

TONY M HIGA

Redlands Ca USA  
Naha Okinawa JPN

㉖

Crew Malaysia/Foruli  
Wataru/Tamashita  
Junichi Iwashi  
Tetsuji/Tamashita

㉗

Special Thanks to  
Kazuo Terashima  
Takuro Wakabayashi  
Kenji & Kazuo Higashi  
Masao & Kazuo Tamashita  
Shoji Nagano  
Chikaru Okinaka  
Satoshi Nagano  
Satoru Naha

㉘



TOKYO DENKI KOGYO

㉙

TONY M HIGA

Redlands Ca USA  
Naha Okinawa JPN

㉚

Crew Malaysia/Foruli  
Wataru/Tamashita  
Junichi Iwashi  
Tetsuji/Tamashita

㉛

HIGAR AIR.COM

**31**

N180TT

㉜

㉝

㉞

㉟

㊱

1/72 PLATZ AB5  
#31 TangoTango 2003  
© 2005 PLATZ

