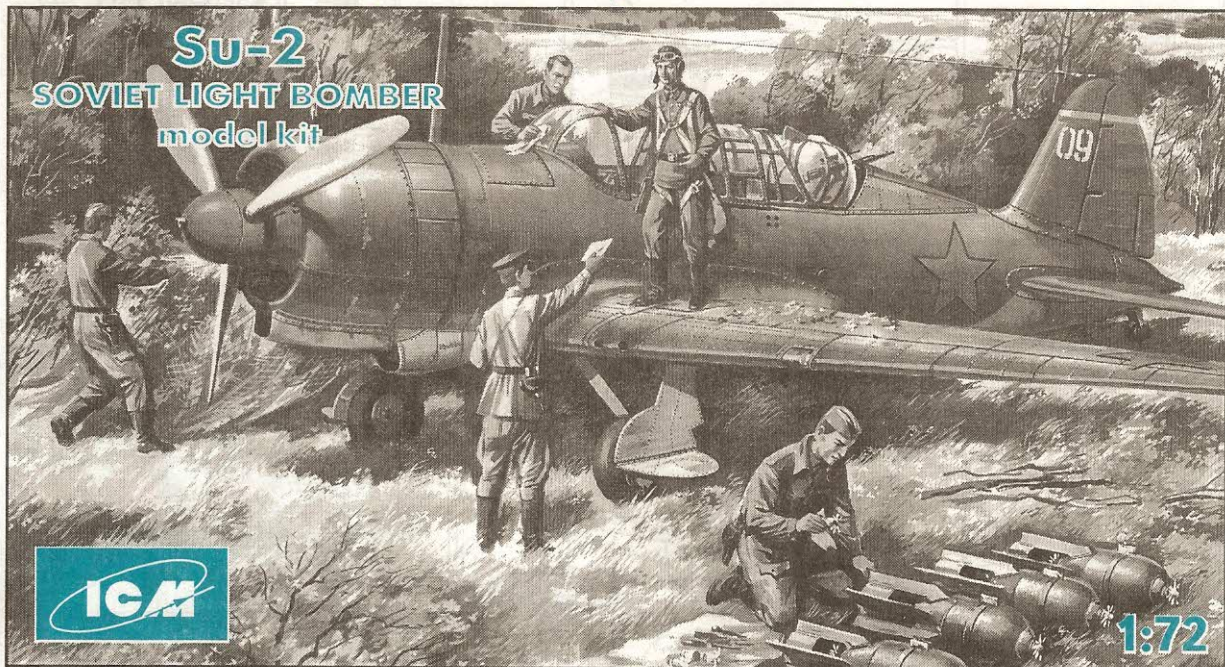


*Памяти пилотов и техников 67-й отдельной корпусной
авиационной эскадрильи посвящается*

Su-2
SOVIET LIGHT BOMBER
model kit



The Su-2 was one of new generation aircrafts introduced into the Red Army Air Force shortly before WWII. This aircraft was designed in the Tupolev design bureau by a team headed up by P. Sukhoi whose task was to produce a multi-purpose single-engined aircraft as part of the "Ivanov" programme.

The first prototype (ANT-51) made its maiden flight in August 1937. The pre-production designation was BB-1 but when production began in 1940 it was changed to Su-2.

Following the German invasion of the USSR in June 1941 the Su-2 entered service as a scout, short-range bomber and even as a fighter. The last examples to roll over the production line in 1942 were powered by the greatly improved M-82 engine.

Aircraft with these engines were redesignated the Su-4 and between 1940-1942 a total of 877 of all variants were constructed.

Technical and tactical specifications of Su-2

Length, m	-	10,25
Span, m	-	14,3
Start weight, kg	-	4 555
Maximum speed, km/h	-	467
Ceiling, m	-	9 000
Range, km	-	1 190

Armament:

5-6 7,62mm machine guns ShKAS, 8-10 RS-82, up to 600kg bombs.

Su-2 - un des avions de la nouvelle génération s'est livré à la forces aériens de l'Armée Rouge devant la Deuxieme Guerre Mondiale. Il était créé dans le bureau de construction de Toupolev par l'équipe sous la direction de P. Souchoï sous le programme "Ivanov", qui prevoyait la création d'un avion monopropulseur a missions multiples à deux places.

Le premier prototype sous le désignation ANT-51 s'est levé à l'air en août 1937. Dès 1940 l'avion était produit en série sous la désignation BB-1, peu après remplacée sur Su-2.

A la période initiale de la Grande Guerre Su-2 était utilisé activement sur plusieurs secteurs de front comme un avion de reconnaissance, bombardier et avion d'assaut, mais parfois meme comme un chasseur. Les avions des dernieres séries étaient équipés par les moteurs plus puissants M-82 et avaient la désignation Su-4.

Pendant 1940-1942 on a construit 877 avions Su-2 et Su-4.

Les caractéristiques de chasseur Su-2

Longueur, m	-	10,25
Envergure, m	-	14,3
Poids au décollage, kg	-	4 555
Vitesse initiale, km/h	-	467
Plafond absolu, m	-	9 000
Portée extreme, km	-	1 190

Armement:

5-6 7,62mm mitrailleuses ShKAS, 8-10 RS-82, aupres de 600kg de bombes.

Die Su 2, ein Flugzeug neuerer Generation, wurde von der Luftwaffe der Roten Armee vor dem WW II eingeführt Konstruiert in Tupolevs Flugzeugfabrik unter der Leitung von P. Suchoi, die ein vielfach einsetzbares, einmotoriges Flugzeug entwickelten.

Der Prototyp führte seinen erfolgreichen Jungfernflug im August 1937 unter der Bezeichnung ANT-51 durch. Ab August 1940 wurde unter der Bezeichnung BB-1, später Su-2 in Serie produziert. In der Anfangsphase des Großen Vaterländischen Krieges, wurde die Su-2 als Aufklärer, Kurzstreckenbomber, Schlachtflugzeug und teilweise als Jäger eingesetzt.

Die Flugzeuge der letzten Serie wurden mit dem stärkeren Motor M-82 ausgestattet und als Su-4 bezeichnet. 877 Flugzeuge der Typen Su-2 und Su-4 wurden von 1940 bis 42 produziert.

Technische Daten von Su-2

Länge, m	-	10,25
Spannweite, m	-	14,3
Startgewicht, kg	-	4 555
Höchstgeschwindigkeit, km/h	-	467
Gipfelhöhe, m	-	9 000
Reichweite, km	-	1 190

Bewaffung:

5-6 7,62mm Maschinengewehre ShKAS, 8-10 RS-82, und eine Bombenlast von 600kg.

Su-2 - один из самолетов нового поколения, принятых на вооружение ВВС Красной Армии перед второй Мировой войной. Он был спроектирован в конструкторском бюро А.Туполева бригадой под руководством П.Сухого в рамках программы "Иванов", которая предусматривала создание многоцелевого двухместного одномоторного самолета.

Первый прототип АНТ-51 поднялся в воздух в августе 1937 года. С 1940 года самолет выпускался серийно под обозначением ББ-1, вскоре замененным на Су-2.

В начальный период Великой Отечественной войны Су-2 активно использовался на многих участках фронта в качестве разведчика, ближнего бомбардировщика и штурмовика, а иногда даже истребителя. Самолеты последних серий оснащались более мощными моторами М-82 и имели обозначение Су-4.

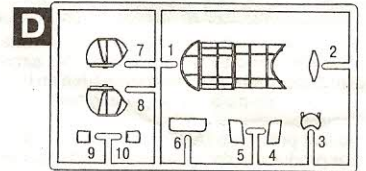
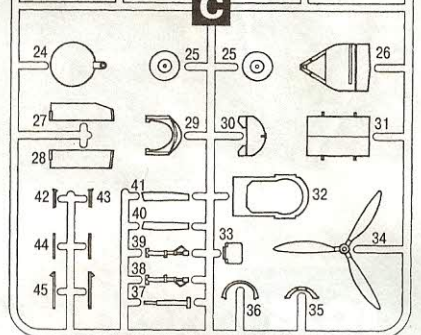
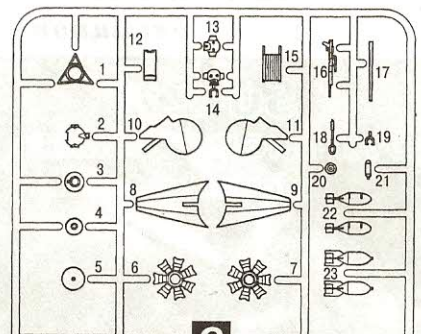
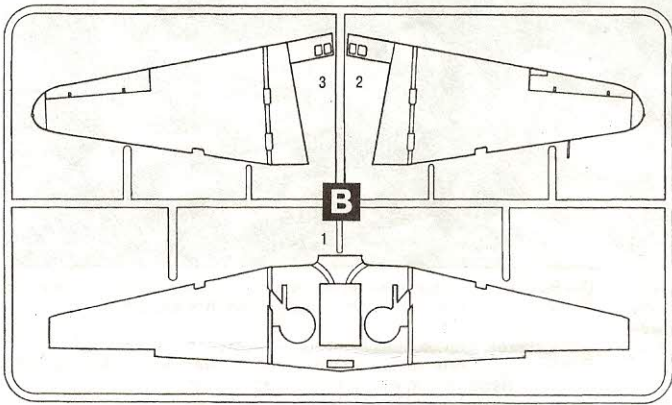
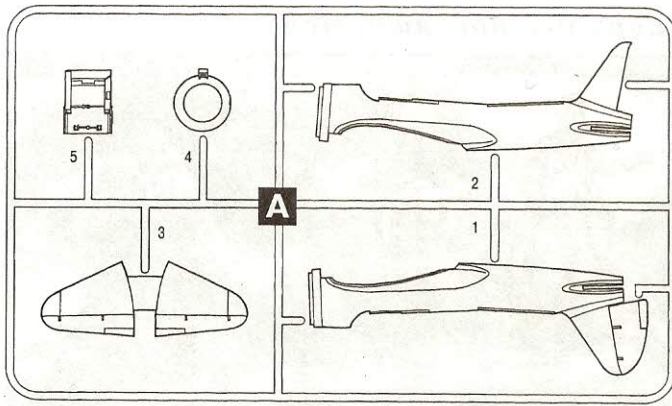
Всего в 1940-1942 годах было построено 877 самолетов Су-2 и Су-4.

Тактико-технические характеристики Су-2

Длина, м	-	10,25
Размах, м	-	14,3
Взлетный вес, кг	-	4 555
Максимальная скорость, км/ч	-	467
Потолок, м	-	9 000
Дальность полета, км	-	1 190

Вооружение:

5-6 7,62мм пулемётов ШКАС, 8-10 РС-82, до 600кг бомб.



? OPTIONAL
NACH BELIEBEN
À VOTRE CHOIX
ПРОИЗВОЛЬНЫЙ ВЫБОР

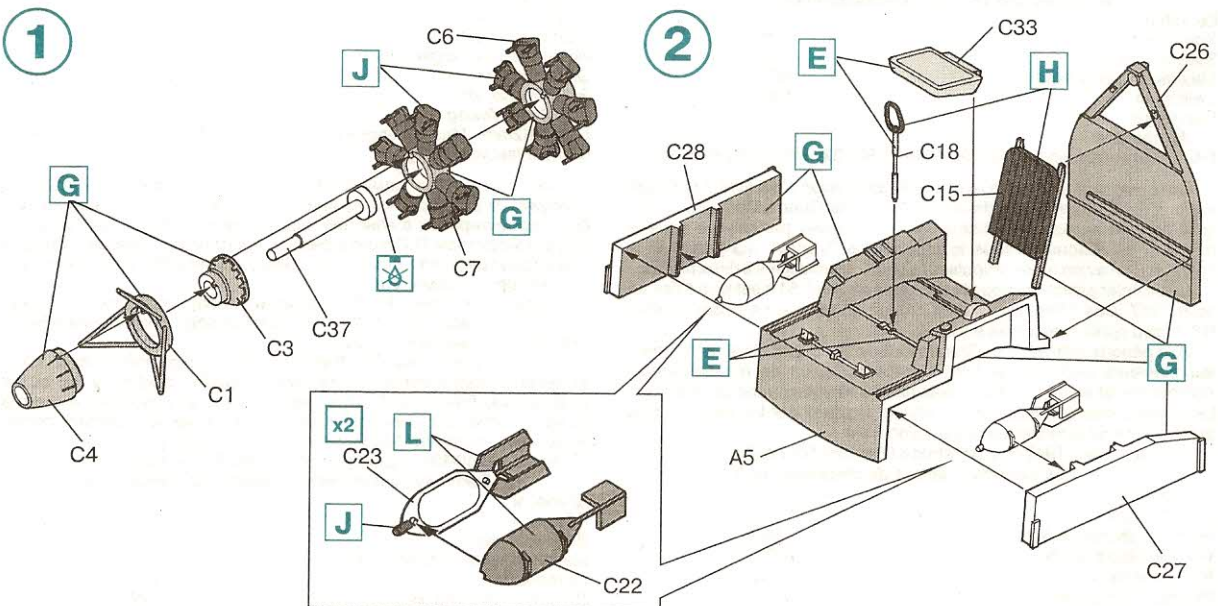
↓ OPEN HOLE
OEFFNEN
PERCER
ПРОСВЕРЛИТЬ

⊗ DO NOT CEMENT
NICHT KLEBEN
NE PAS COLLER
НЕ КЛЕИТЬ

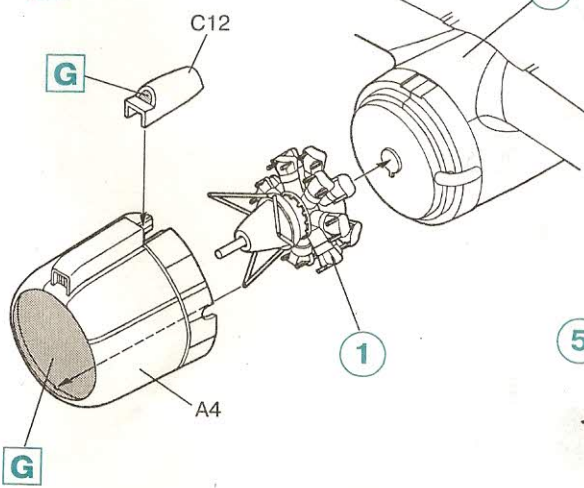
↘ BEND
BIEGEN
PLIER
ИЗОГНУТЬ

x2 MAKE 2 PCS
2 TEILE FERTIGEN
FAITES 2 DÉTAILS
СДЕЛАТЬ 2 ДЕТАЛИ

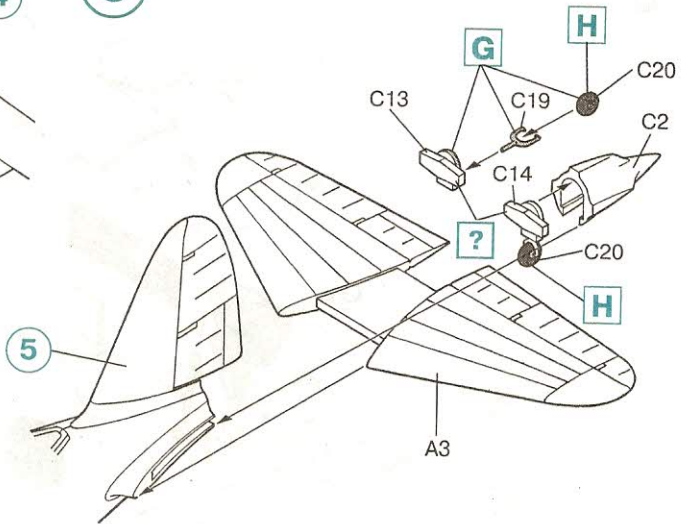
***** SCRATCHBUILT
AM MEISTEN ZU MACHEN
FAITES VOUS-MEME
СДЕЛАТЬ САМОМУ



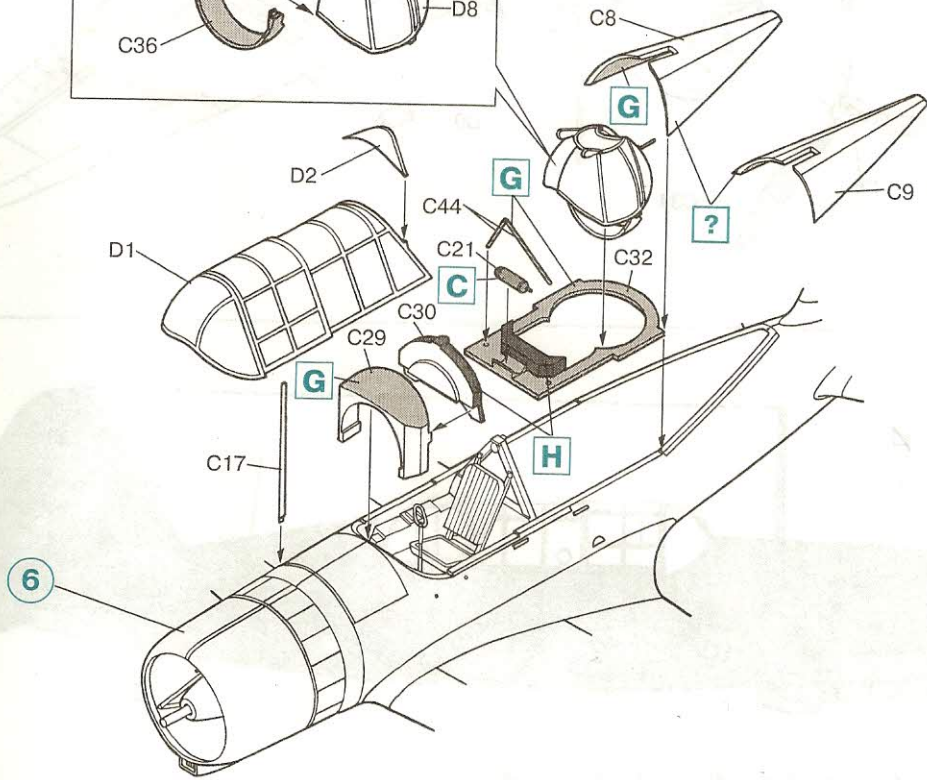
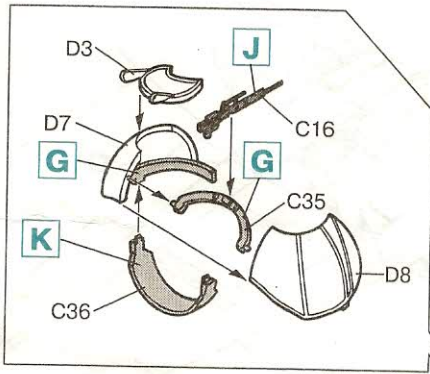
5



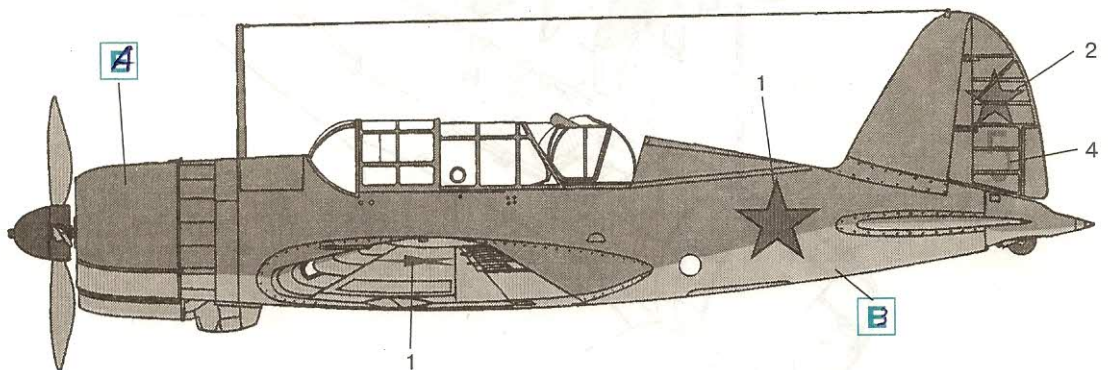
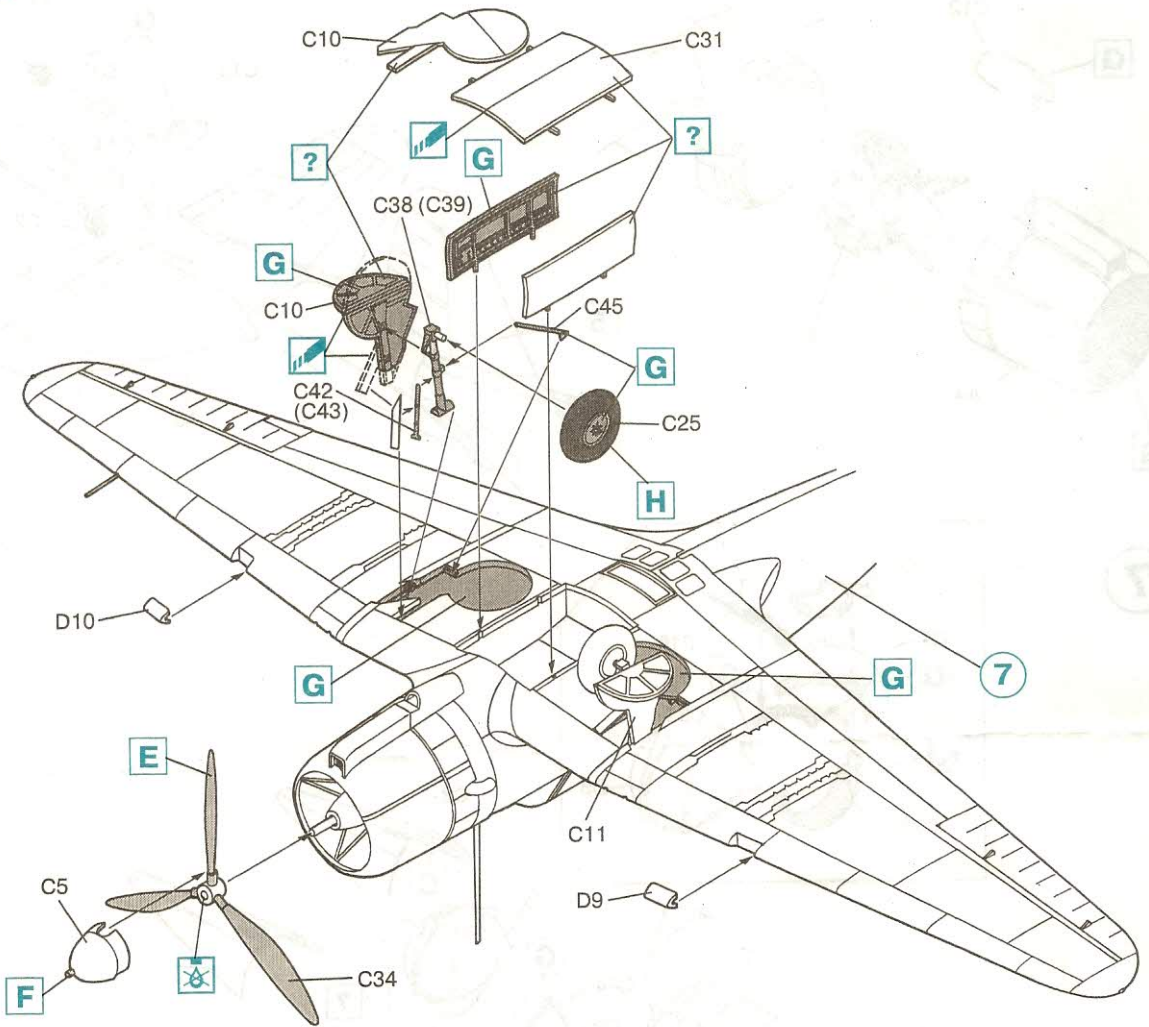
6



7



8



Su-2, 226 Bomber Regiment, South-Western Front, July 1941

CAUTION!

When you use glue or paint, do not use near open flame, and use in well ventilated room.

Glue and paint are not included.

When you take parts off from the runner frame, use a modeling scissors and trim excess plastic with a cutter or a file.

ATTENTION!

Travaillez avec la colle et les peintures dans le local aéré et ne pas admettre le feu ouvert.

Pour l'assemblage du modele il est recommandé d'appliquer la colle PS ou ses analogues étrangers.

En séparant les détails de coulées, utilisez le couteau modele pour nettoyage.

ZUR BEACHTUNG!

Kleber und Farbe nicht nahe von offenem Feuer verwenden und das Fenster von Zeit zu Zeit zur Belueftung offnen.

Kleber und Farbe sind nicht enthalten.

Zum Abschneiden der Teile vom Verbundstueck eine Modellierschere verwenden und die ueberstehenden Plastikteile mit einem Messer oder einer Feile beseitigen.

ВНИМАНИЕ!

Работать с клеем и красками в проветриваемом помещении и не допускать открытого огня.

Для сборки модели рекомендуется применять полистирольный клей ПС или его зарубежные аналоги.

Отделяя детали от литников, используйте модельный нож для зачистки.

	Humbrol				
A	105	Matt Marine Green	Marinegrün, matt	Vert Marine Mat	Зелёный, матовый
B	65	Matt Aircraft Blue	Hellblau, matt	Bleu Avion Mat	Светло-голубой, матовый
C	60	Matt Scarlet	Scharlachrot, matt	Ecarlate Mat	Красный, матовый
D	34	Matt White	Mattweiß	Blanc Mat	Белый, матовый
E	27002	Polished Aluminium	Aluminum Glänzend	Aluminium Astique	Алюминий, глянцевый
F	11	Silver	Silber	Argent	Серебряный
G	64	Matt Light Grey	Dunkelgrau, matt	Gris Clair Mat	Светло-серый, матовый
H	33	Matt Black	Mattschwarz	Noir Mat	Чёрный, матовый
J	27004	Gunmetal	Metallgrau	Gris en acier Mat	Стальной, серый
K	83	Matt Ochre	Ocher, matt	Ocre Mat	Охра, матовая
L	106	Matt Ocean Grey	Ozeangrau, matt	Gris Ocean Mat	Серо-голубой

Correct Method for Applying Decals

Clean model surface with wet cloth.

Cut each design out of decal sheet and dip them in warm water for 20 seconds.

Check with finger tip if design is loose on base paper. If so, place it on proper position on model and slide off base paper leaving design on model.

Move design to exact position with wet finger tip, and push out excess water and air bubbles under decal with soft cotton cloth.

When decals get dry, wipe off with wet cloth excess glue left around decals.

Procédé de l'application de decales

Par le couteau propre ou les ciseaux découpez ponctuellement une decalé nécessaire

Une decalé découpée plongez dans l'eau chaud pour 20 secondes.

Ayant mis une decalé vers la place nécessaire, éloignez soigneusement la substitution.

Par un tampon de gaze éloignez les bulles de l'air et serrez un peu la decalé.

Après le dessechement des decales éloignez les restes de la colle autour de ceux-ci par un tampon humide.

Das Korrekte Aufbringen der Abziehbilder

Oberflaeche des Modells mit feuchtem Tuch reinigen.

Jedes Motiv einzeln aus dem Bogen heraus schneiden und 20 Sekunden in warmes Wasser tauchen.

Mit dem Finger pruefen, ob sich das Motiv vom Traegerpapier geloeset hat. Wenn ja, so schieben Sie es vom Papier weg and seine genaue Position auf dem Modell.

Korrigieren Sie die exakte Lage mit nasser Fingerspitze und druecken Sie Wasserblasen unter dem Abziehbild mit einem weichen Baurnwolltuch weg.

Entfernen Sie beim Antrocknen der Abziehbilder die Klebemittelraender mit einem feuchten Tuch.

Метод нанесения аппликаций

Чистым ножом или ножницами аккуратно вырежьте необходимую аппликацию.

Вырезанную аппликацию погрузите в теплую воду на 20 секунд.

Приложив аппликацию к необходимому месту, аккуратно удалите подложку.

Марлевым тампоном удалите пузырьки воздуха и слегка прижмите аппликацию.

После высыхания аппликаций влажным тампоном удалите остатки клея вокруг них.

"ICM", P.Box B59, Kyiv, 01001, Ukraine.
Tel./fax: (38 044) 220-9761, 220-5895, 220-9513
http://www.icm.com.ua
E-mail: icm@icm.com.ua

"ICM-USA", 2600 Spring Street,
Redwood City, CA 94063, USA
Tel.: +1-650-365-7200 Fax: +1-650-365-3917
E-mail: icmusa@hotmail.com