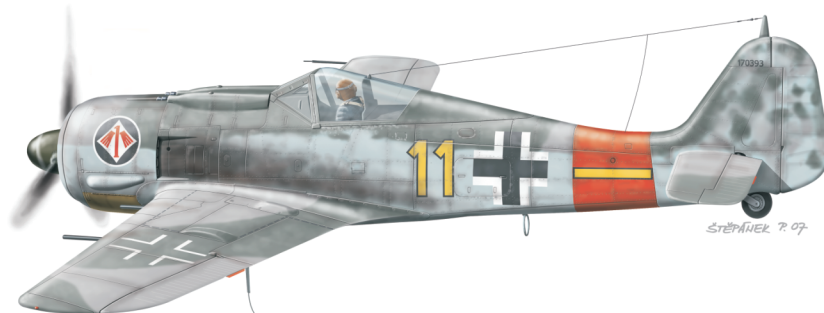


Focke-Wulf Fw 190A-8

eduard
WEEKEND
EDITION

84120

1:48



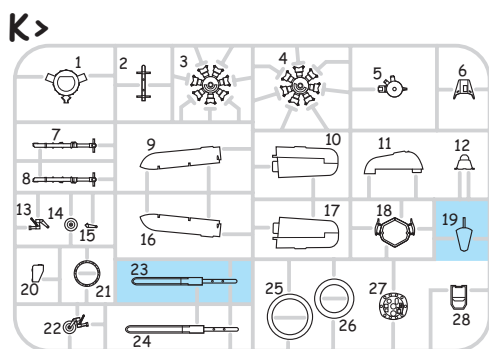
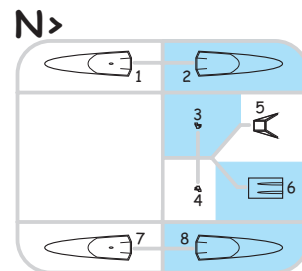
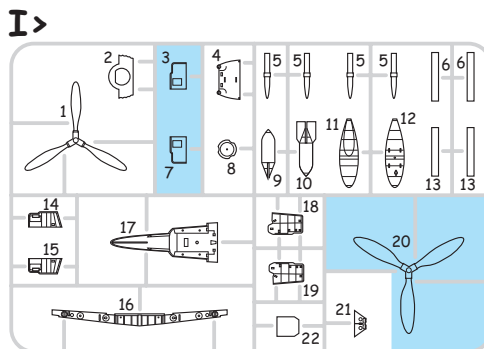
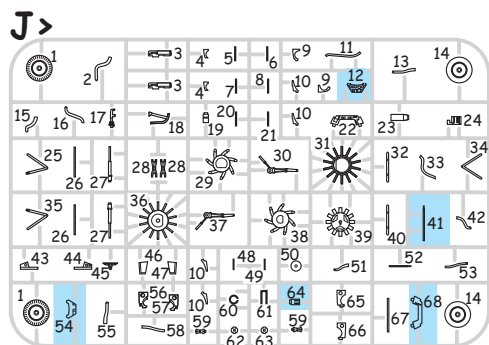
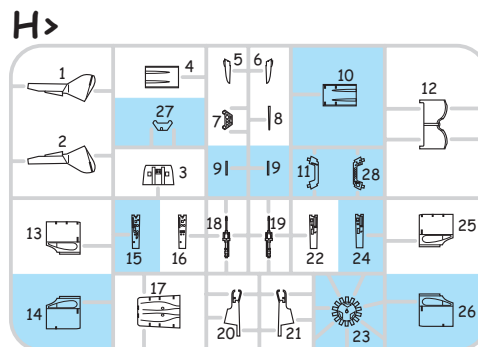
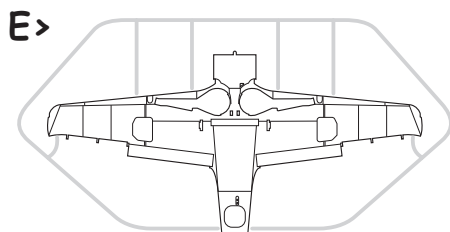
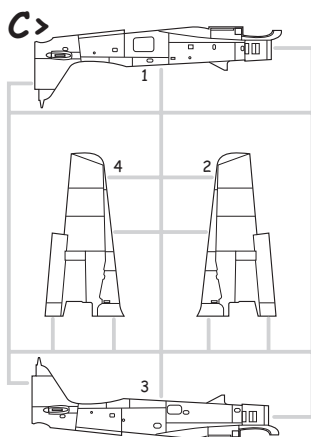
INTRO

The second half of the Second World War saw the Focke-Wulf Fw190, in its various forms, emerge as the best of what was available to the Luftwaffe. The dedicated fighter version was a high performance, heavily armed machine. Its development had a precarious beginning, against a 1938 specification issued by the Technisches Amt, RLM. The first prototype took to the air on June 1, 1939. After a series of improvements and even radical changes, the design culminated in the fall of 1940 in the pre-series version Fw190A-0 to the tune of twenty-eight pieces. Six of these were retained by the test unit Erprobungsstaffel 190 at Rechlin, which was tasked with conducting service trials. These revealed a wide range of flaws to the point where the RLM halted further development. Despite this, on the basis of urgings from the test unit staff, the aircraft was not shelved. After a series of some fifty modifications, the RLM gave the go ahead for the Fw190 to be taken into inventory of the Luftwaffe. In June, 1941, the Luftwaffe accepted the first of 100 ordered Fw190A-1s, armed with four 7.9mm MG17s. By September, 1941, II/JG 26 was completely equipped with the type, operating on the Western Front. November saw the production of the next version Fw190A-2, powered by a BMW801C-2, and armed with two 7.9mm MG17s and two MG151s of 20mm caliber in the wings. Part of this series received an additional pair of 20mm MG FFs, thus attaining an armament standard of later types. A significant advancement to the design came in the spring of 1942, when the BMW801D-2 became available, whose installation gave birth to the Fw190A-3. July saw the development of the improved A-4. Both were armed with what became the standard two fuselage mounted MG17s, two wing mounted MG151 cannon, and two MG FF cannon, placed inboard of the wheel wells. During 1942, production had intensified, and a production facility was set up under license at Fieseler. Thanks in part to this, production rose in 1942 to 1,878 units as opposed to 224 in 1941. Large-scale production of the A-5 was initiated in April, 1943, with an identical wing to the A-4, but with a nose extension that would become standard on all subsequent Fw-190A versions up to the A-9, and also on the corresponding F types. July saw the development of a new, strengthened wing, which incorporated MG151s instead of the MG FFs in the outer position. The adoption of this wing developed the A-6 version. Further changes developed the A-7, produced during the end of 1943. This version came about with the replacement of the fuselage mounted MG17s with 13mm MG131s. Further improvements led to the Fw190A-8, and this version became the most widely produced with some 1400 units made. The most significant change to this variant was the installation of the GM-1 nitrous-oxide injection system, for temporary power boost in combat. A portion of A-8 production was built as the A-8/R2 and A-8/R8, armed with MK108 cannon in the outer wing location, and with armoured slabs added to the cockpit sides and a modified canopy. The final production version of the BMW801 powered fighter was the Fw190A-9, equipped with the BMW801TS of 2000hp (1470kW). There was a parallel development of these fighter optimized aircraft with a dedicated fighter-bomber version, the Fw190F. These aircraft had reduced wing armament to two MG151 cannon in the wingroot position. The engine was optimized for low level operation, and the armament options varied to satisfy the ground attack role, including bombs of various weight classes and a variety of anti-tank rockets. This branched into the extended range Fw190G version. Development of the thoroughbred fighter continued in the guise of the Fw190D, which began to reach Luftwaffe units in the second half of 1944, and was the result of mounting an in-line Jumo213A-1 engine into a modified Fw190A-8 airframe. Although the Fw190 never achieved the widespread usage of the competing Bf109, its contribution to the German Air Force was certainly significant through the second half of WWII. Fw190s saw service on the Western Front as well as in the East. As heavy fighters with imposing firepower, they found themselves integral components, from 1943 onwards, within the units tasked with the protection of the Reich from the ominous clouds of allied four-engined bombers. This is where the A-8 version was instrumental, along with its A-8/R2 armoured development. This version, with its firepower, was a very ominous and daunting foe for the bomber crews. From the second half of 1944, their danger was kept in check to a degree by escorting P-47s, and necessitated the development of the P-51 Mustang.

ÚVODEM

Ve druhé polovině 2. světové války patřil Focke-Wulf Fw 190 různých verzí k tomu nejlepšímu, čím Luftwaffe disponovala. Stíhací verze Fw 190 představovaly výkonný, těžce vyzbrojený stroj. Jeho nesnadný vývoj začal v roce 1938 na základě specifikací Technisches Amtu RLM. První prototyp poprvé vzletl 1. června 1939. Po řadě změn a mnohdy radikálních úprav se vývoj na podzim roku 1940 dopracoval k předseriové verzi Fw 190A-0, vyrobené ve 28 kusech. Šest těchto strojů obdržela na jaře 1941 zkušební jednotka Erprobungsstaffel 190 na letišti v Rechlinu, která s nimi prováděla provozní zkoušky. Ty odhalily takové množství nedostatků, že RLM téměř zastavil další vývoj. Nicméně, na doporučení personálu zkušební jednotky dostal stroj šanci. Po provedení více než 50 změn na draku letounu vydalo RLM povolení k zařazení Fw 190 do řadové služby u Luftwaffe. V červnu 1941 převzala Luftwaffe první za sta objednaných sériových Fw 190A-1, vyzbrojených čtyřmi kulomety MG 17 ráže 7,9 mm. V září 1941 jimi byla vyzbrojena celá II/JG 26 na západní frontě. V listopadu pak začala výroba další verze, Fw 190A-2, poháněné motorem BMW 801C-2 a vyzbrojené dvěma kulomety MG 17 a dvěma kanóny MG 151 ráže 20 mm v křídlech. Část této série měla také přídavné kanóny MG FF ráže 20 mm, čímž se výzbroj dostávala na pozdější vysoký standard. K významné změně došlo na jaře 1942, kdy byl k dispozici motor BMW 801 D-2, jehož montáž dala vzniknout verzi A-3. V červenci pak výroba plynule přešla na zlepšenou verzi A-4. Obě už byly standardně vyzbrojeny dvěma trupovými kulomety MG 17, dvěma křídelnými kanóny MG 151 a dvěma kanóny MG FF, montovanými rovněž do křídla vně podvozkových šachet. V roce 1942 už výroba nabíhala do vysokých obrátek, rozjela se rovněž licenční stavba Fw 190 u firmy Fieseler. I díky tomu dosáhla celková produkce roku 1942 1 878 strojů, oproti 224 kusům vyrobených v roce 1941. V dubnu 1943 výroba přešla na velkosériovou verzi A-5, s identickým křídlem jako u verze A-4, ale s prodlouženým trupem, který se stal nadále základní součástí draku všech pozdějších verzí až po A-9, včetně bitevních verzí Fw 190 F. V červenci bylo k dispozici nové, zesílené křídlo, v němž byly na vnější pozici instalovány kulometry MG 151 místo MG FF. Instalace tohoto křídla přinesla verzi A-6. Další změnou na výrobních linkách byla verze A-7, vyráběná na konci roku 1943. Vznikla nahrazením trupových kulometů MG 17 kulomety MG 131 ráže 13 mm. V únoru 1944 pak další úpravy vedly k verzi A-8, která se stala nejrozšířenější verzí tohoto letounu s bezmála 1400 vyrobenými stroji. Nejpodstatnější změnou byla instalace zařízení GM-1, krátkodobě zvyšujícího výkon motoru vstříkáním oxidu dusného do motoru. Část produkce verze A-8 byla vyrobena ve variantě A-8/R2 a A-8/R8, vybavené kanóny MK 108 na vnějších pozicích křidel, a přídavným pancéřováním pilotního prostoru a překrytí kabiny. Poslední sériově vyráběnou stíhací verzí s motorem BMW 801 byla v roce 1945 verze A-9, vybavená motorem BMW 801 TS o výkonu 2000 k (1470 kW). Paralelně s vývojem stíhacích verzí probíhal vývoj bitevních verzí Fw 190 F. Tyto stroje měly křídelní výzbroj redukovánú na dva kanóny MG 151 na vnitřních pozicích. Výkon motoru byl optimalizován pro operace v nižších letových hladinách. Stroje disponovaly velkou škálou podvěšené výzbroje pro protizemní útoky, zahrnující bomby různých ráží a řadu variant protitankových raket. Vzniklo rovněž několik variant verze G, což byl stíhací bombardér s prodlouženým doletem. Vývoj čistě stíhacích verzí pokračoval verzí Fw 190D, dodávanou jednotkám Luftwaffe od srpna 1944. Fw 190D vznikl instalací motoru Jumo 213 A-1 do upraveného draku Fw 190A-8. Ačkoli Fw 190 nikdy nedosáhl u stíhacích jednotek Luftwaffe tak velkého rozšíření jako konkurenční Bf 109, stal se významnou součástí válečného úsilí německého letectva ve druhé polovině 2. světové války. Fw 190 bojovaly jak na západní, tak na východní frontě. Jako těžké stíhací stroje s impozantní výzbrojí získávaly od roku 1943 na významu v jednotkách protizdušné obrany Říše, kde se uplatnily v boji proti těžkým čtyřmotorovým bombardérům. V této roli byla významná především verze A-8 a její pancéřovaná varianta A-8/R2. Tyto stroje s jejich zesílenou výzbrojí byly pro spojenecké bombardéry skutečně vražedné. Od druhé poloviny roku 1944 ovšem jejich hrozbu stále úspěšněji eliminovaly doprovodné stíhačky P-47D a především vynikající P-51D Mustang.

PLASTIC PARTS



SF - SUPER FABRIC



Mr.COLOR	
C1	WHITE
C2	BLACK
C3	RED
C8	SILVER
C18	RLM70 BLACK GREEN
C33	FLAT BLACK
C34	SKY BLUE
C36	RLM74 GRAY GREEN
C37	RLM75 GRAY
C41	RED BROWN
C54	KHAKI GREEN
C60	RLM02 GRAY
C113	RLM04 YELLOW
C116	RLM66 BLACK GRAY
C117	RLM76 LIGHT BLUE
C137	TIRE BLACK

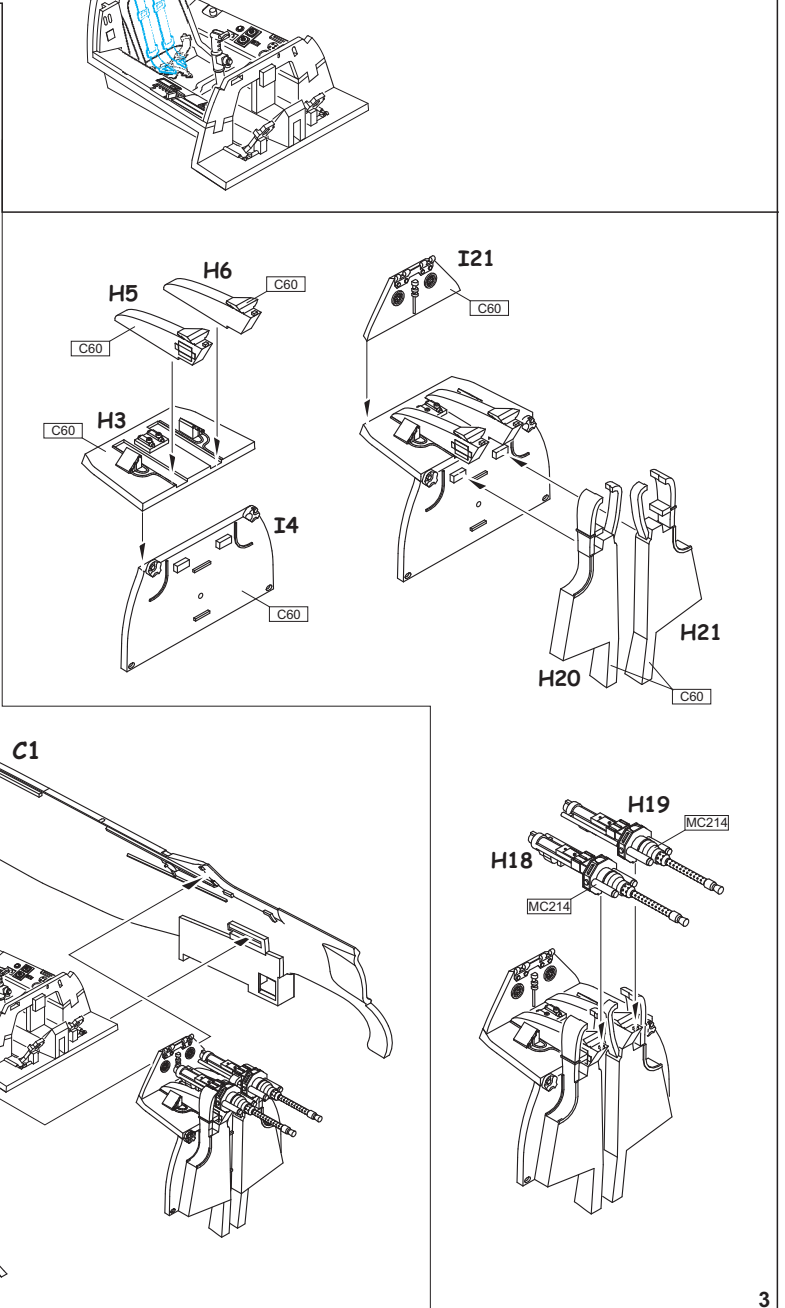
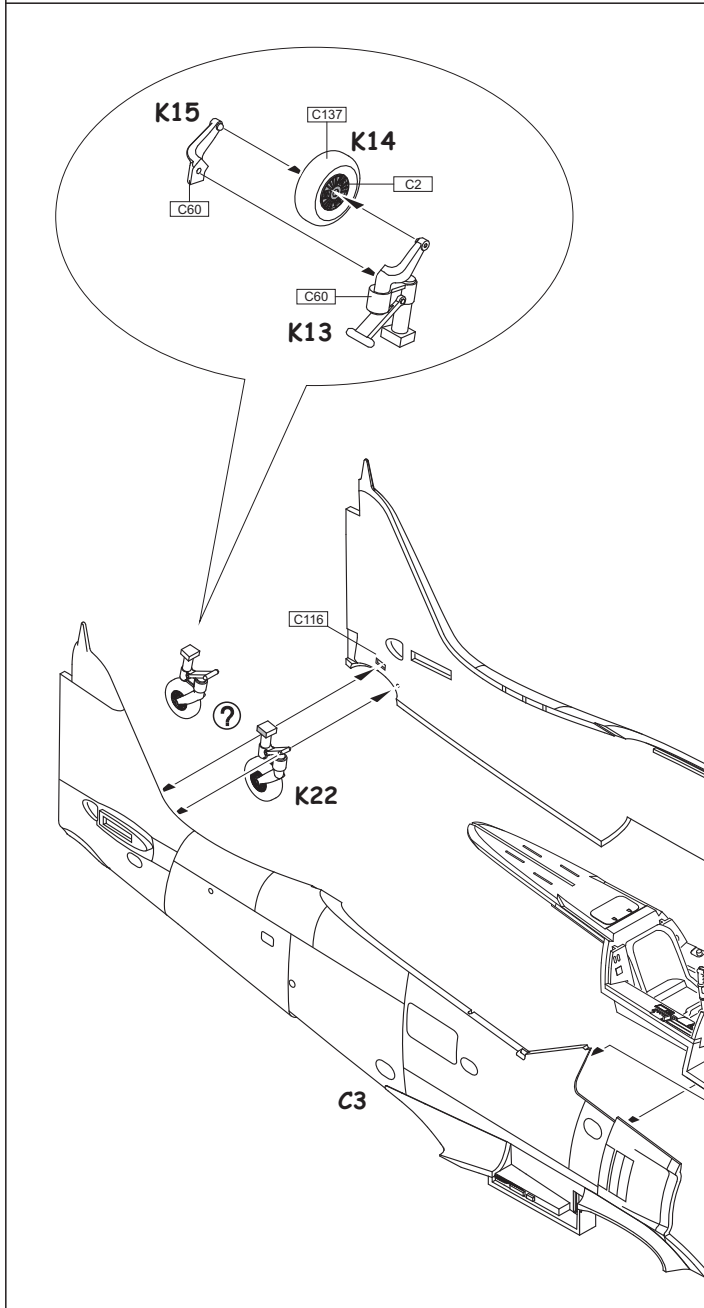
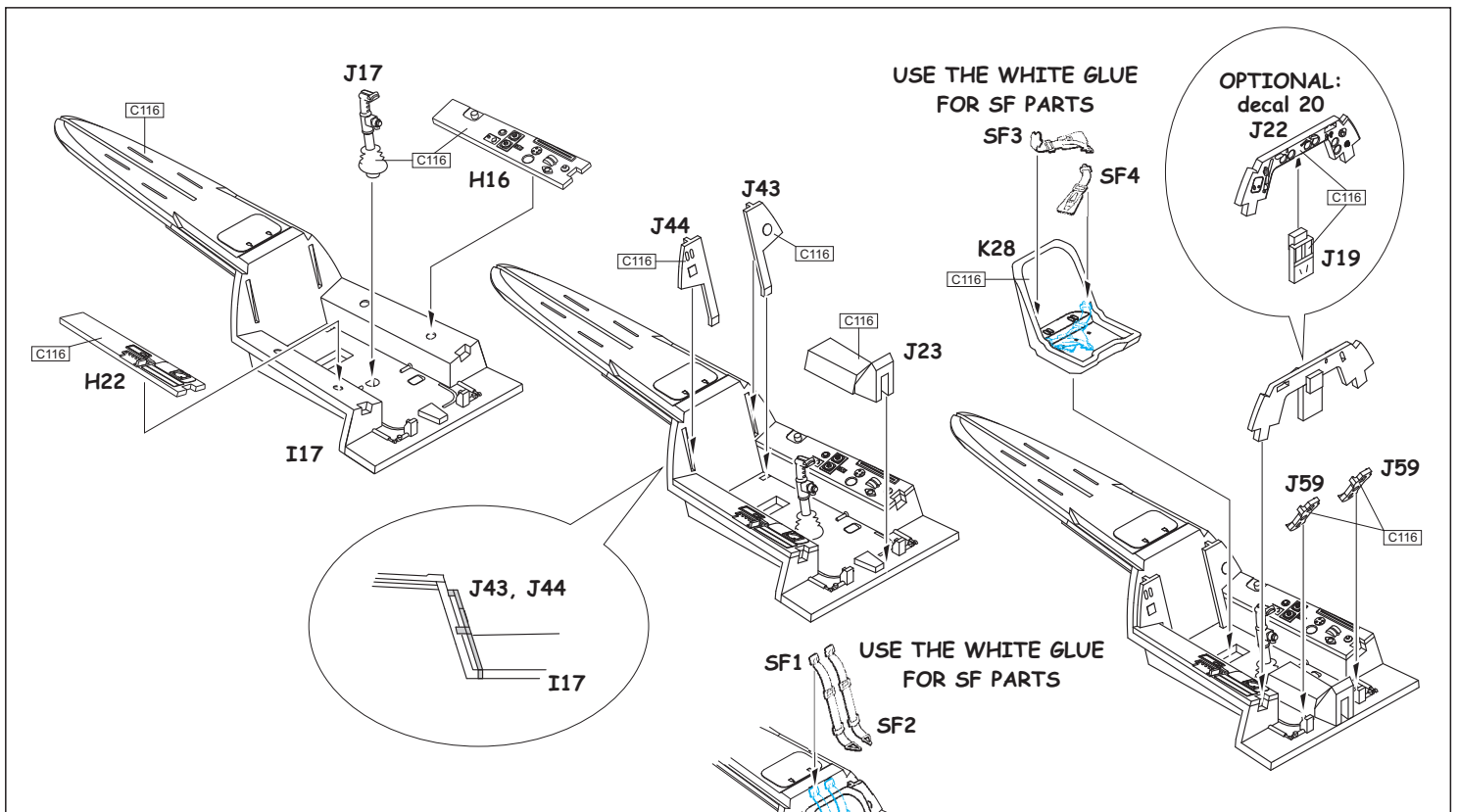
AQUEOUS	
H344	RUST
Mr. METAL COLOR	
MC213	STEEL
MC214	DARK IRON
MC218	ALUMINIUM
Mr. COLOR SUPER METALLIC	
SM06	CHROME SILVER

ATTENTION * UPOZORNĚNÍ * ACHTUNG * ATTENTION

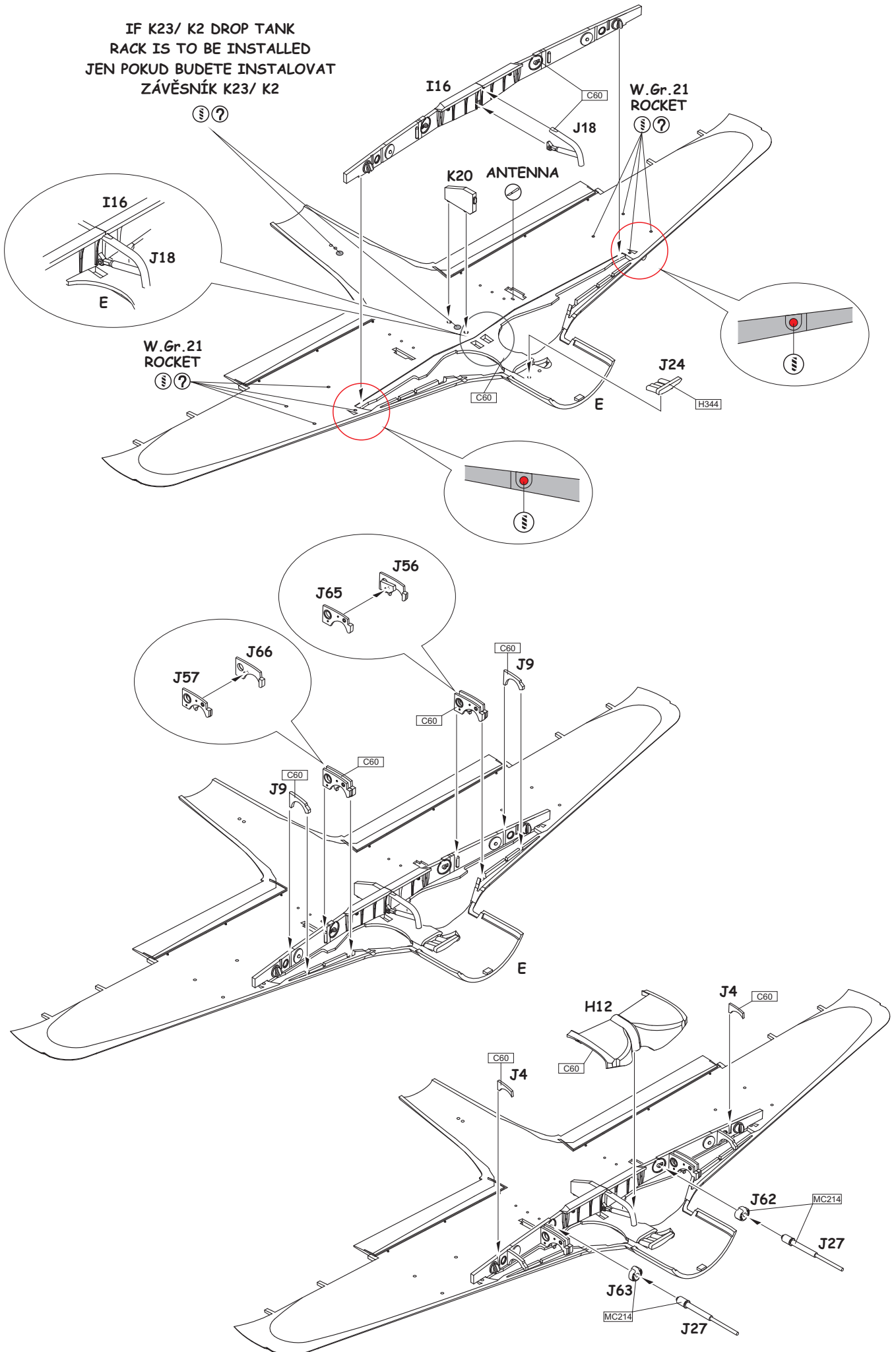
- (GB)** Carefully read instruction sheet before assembling. When you use glue or paint, do not use near open flame and use in well ventilated room. Keep out of reach of small children. Children must not be allowed to suck any part, or pull vinyl bag over the head.
- (CZ)** Před započatím stavby si pečlivě prostudujte stavební návod. Při používání barev a lepidel pracujte v dobře větrané místnosti. Lepidla ani barvy nepoužívejte v blízkosti otevřeného ohně. Model není určen malým dětem, mohlo by dojít k požití drobných dílů.
- (D)** Von dem Zusammensetzen die Bauanleitung gut durchlesen. Kleber und Farbe nicht nahe von offenem Feuer verwenden und das Fenster von Zeit zu Zeit Belüftung öffnen. Bausatz von kleinen Kindern fernhalten. Verhüten Sie, daß Kinder irgendwelche Bauteile in den Mund nehmen oder Plastiktüten über den Kopf ziehen.
- (F)** Lire soigneusement la fiche d'instructions avant d'assembler. Ne pas utiliser de colle ou de peinture à proximité d'une flamme nue, et aérer la pièce de temps en temps. Garder hors de portée des enfants en bas âge. Ne pas laisser les enfants mettre en bouche ou sucer les pièces, ou passer un sachet vinyl sur la tête.

INSTRUCTION SIGNS * INSTR. SYMBOLY * INSTRUKTION SINNBILDEN * SYMBOLES

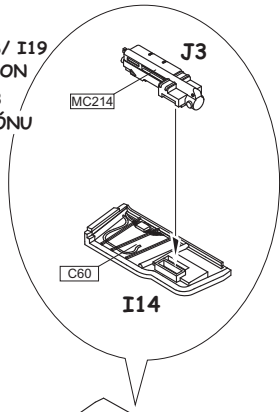




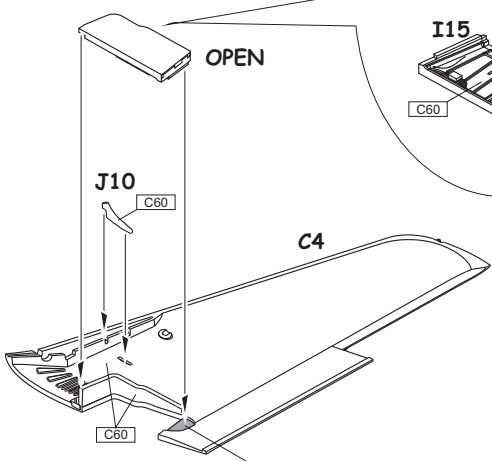
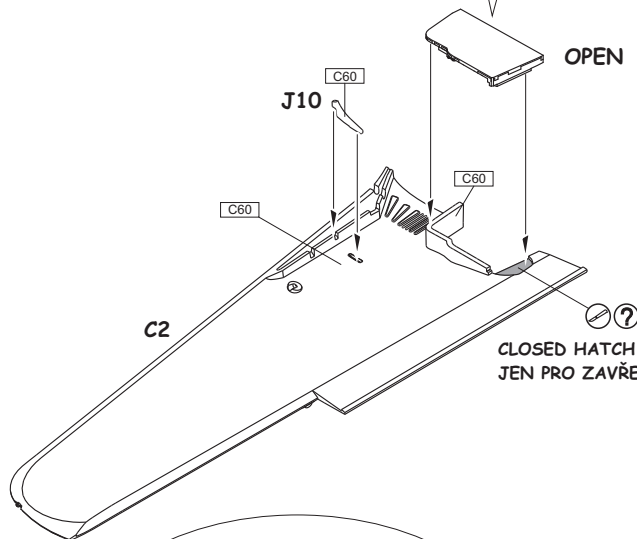
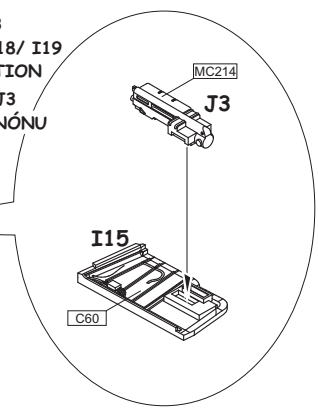
IF K23/ K2 DROP TANK
 RACK IS TO BE INSTALLED
 JEN POKUD BUDETE INSTALOVAT
 ZÁVĚSNÍK K23/ K2



DON'T USE PART J3
IF CANNON BAY HATCH I18/ I19
IS TO BE CLOSED POSITION
NEINSTALUJTE DÍL J3
POKUD MÁ BÝT KRYT KANÓNU
I18/ I19 ZAVŘENÝ

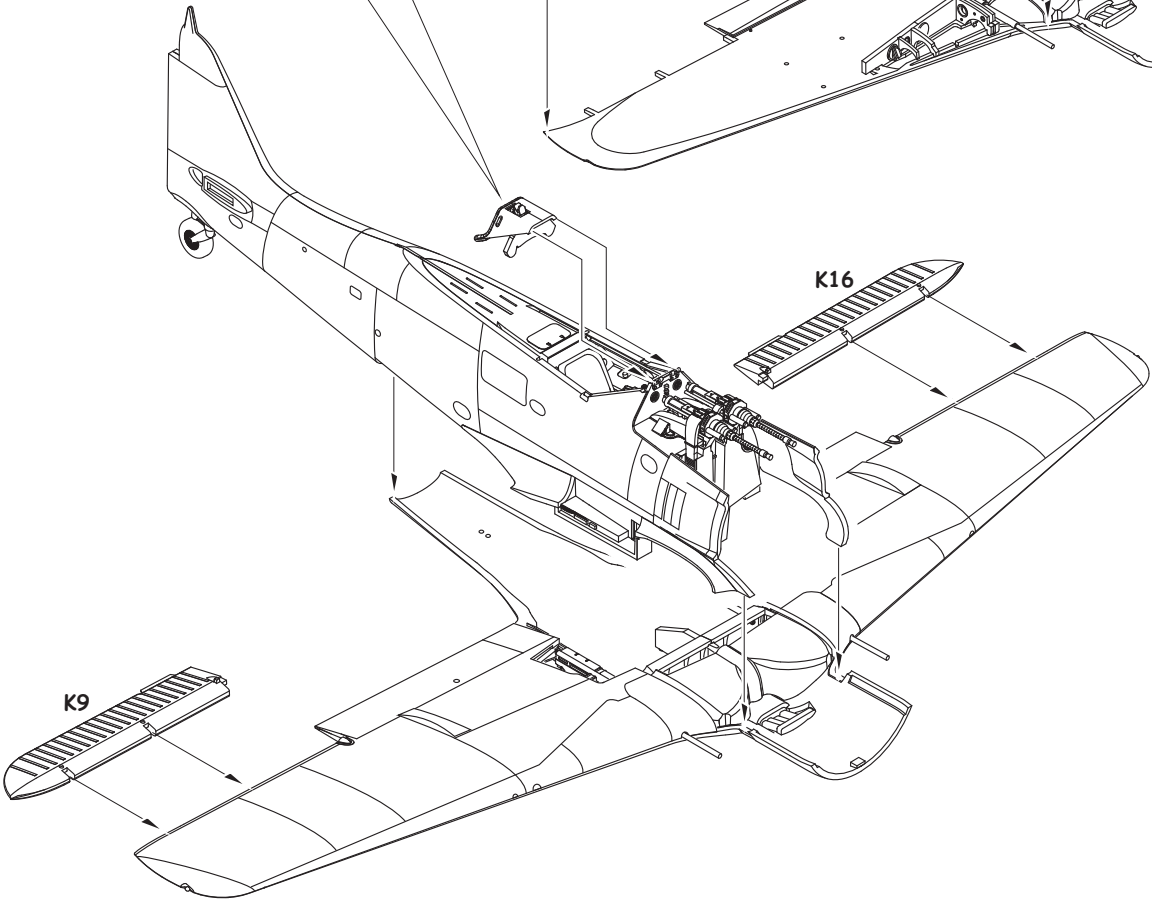
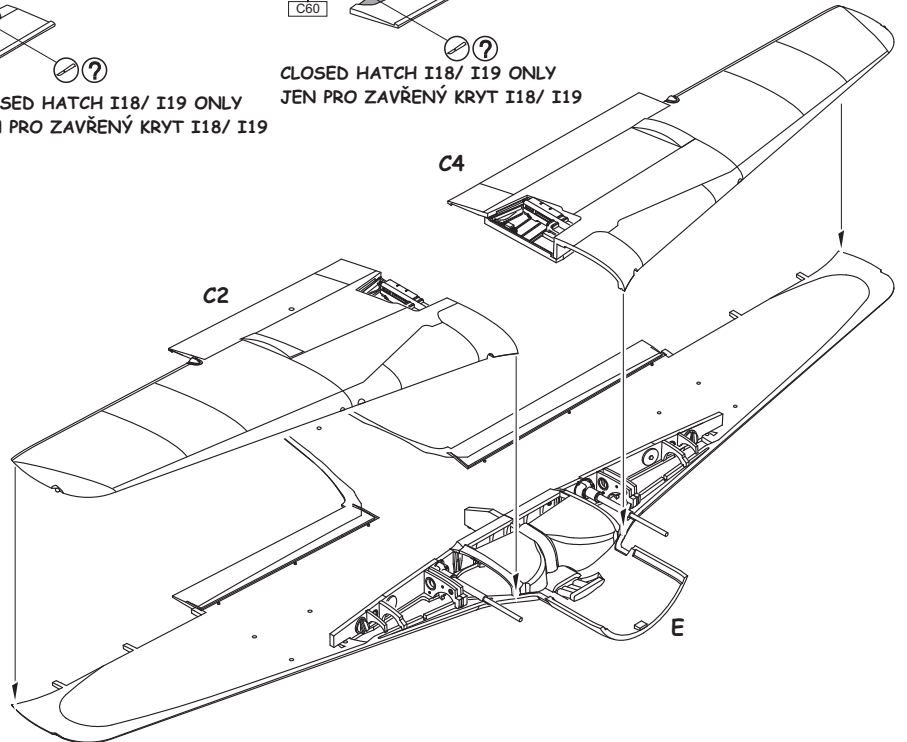
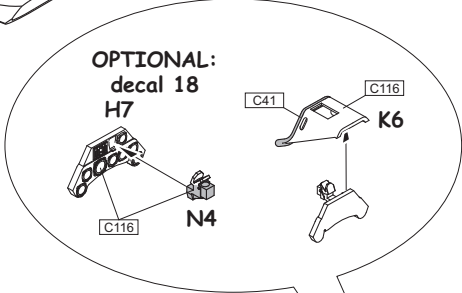


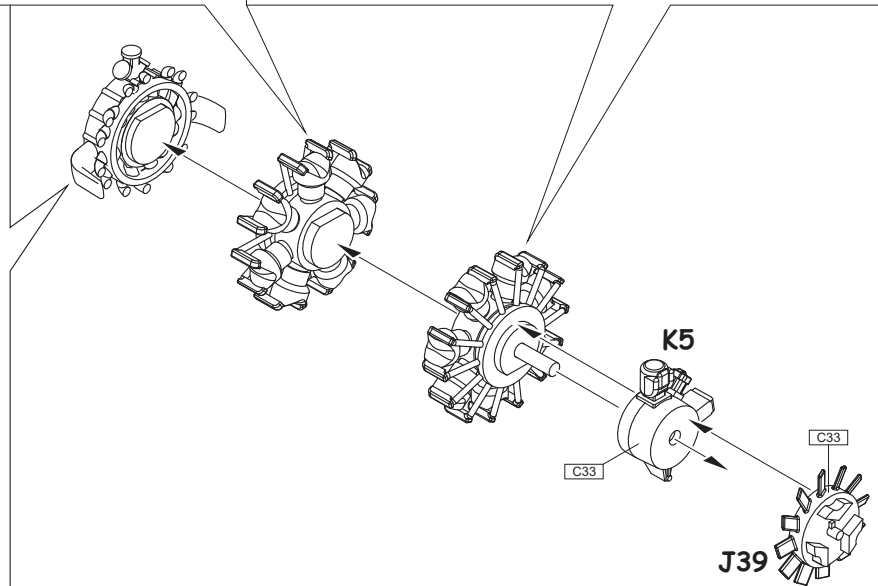
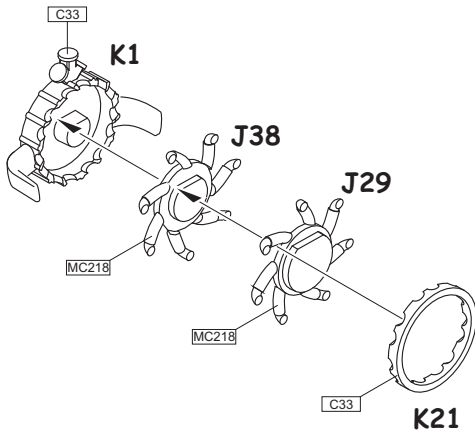
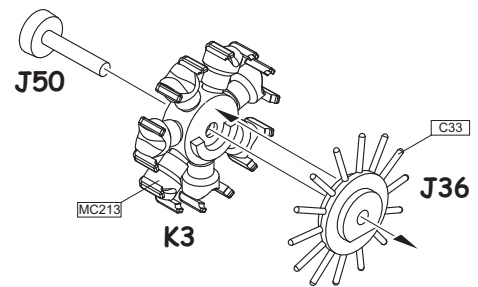
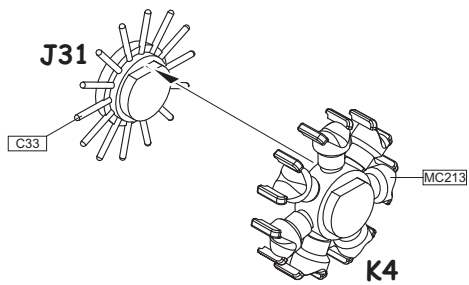
DON'T USE PART J3
IF CANNON BAY HATCH I18/ I19
IS TO BE CLOSED POSITION
NEINSTALUJTE DÍL J3
POKUD MÁ BÝT KRYT KANÓNU
I18/ I19 ZAVŘENÝ



CLOSED HATCH I18/ I19 ONLY
JEN PRO ZAVŘENÝ KRYT I18/ I19

CLOSED HATCH I18/ I19 ONLY
JEN PRO ZAVŘENÝ KRYT I18/ I19



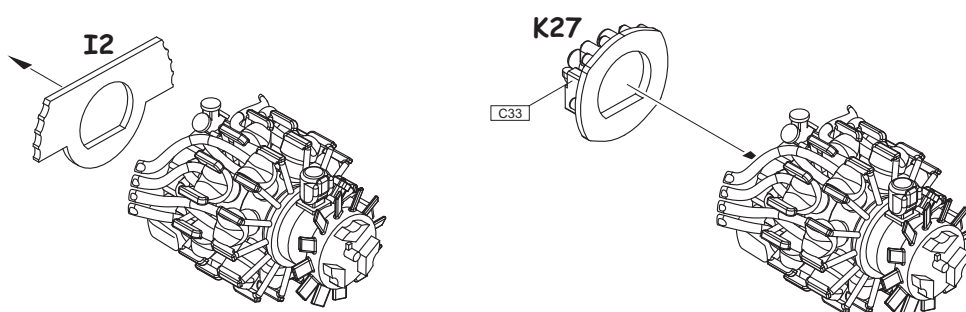
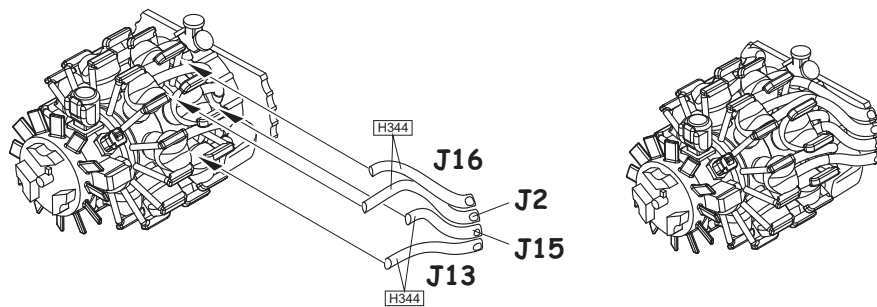
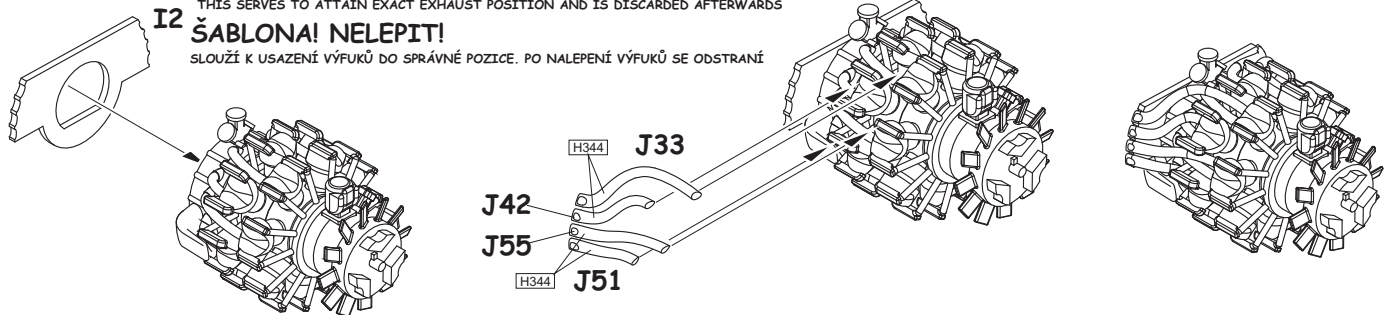


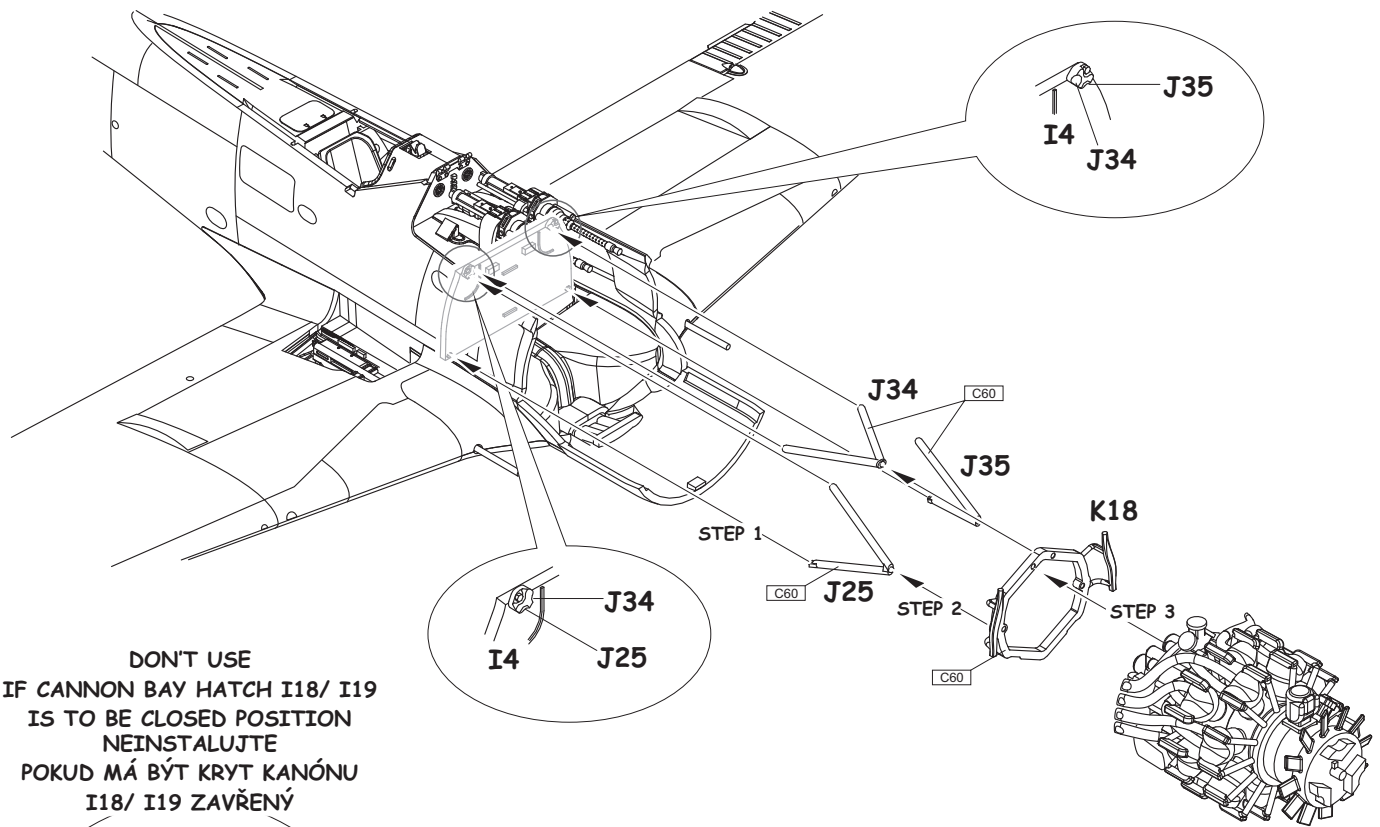
TEMPLATE ONLY! DO NOT GLUE!

THIS SERVES TO ATTAIN EXACT EXHAUST POSITION AND IS DISCARDED AFTERWARDS

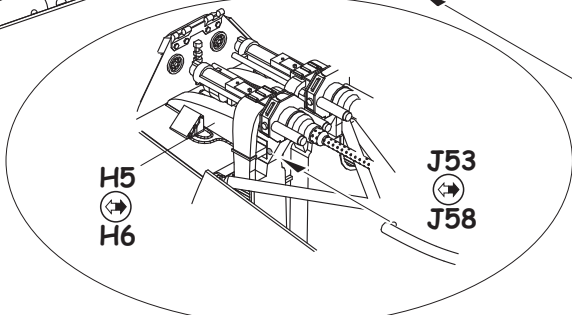
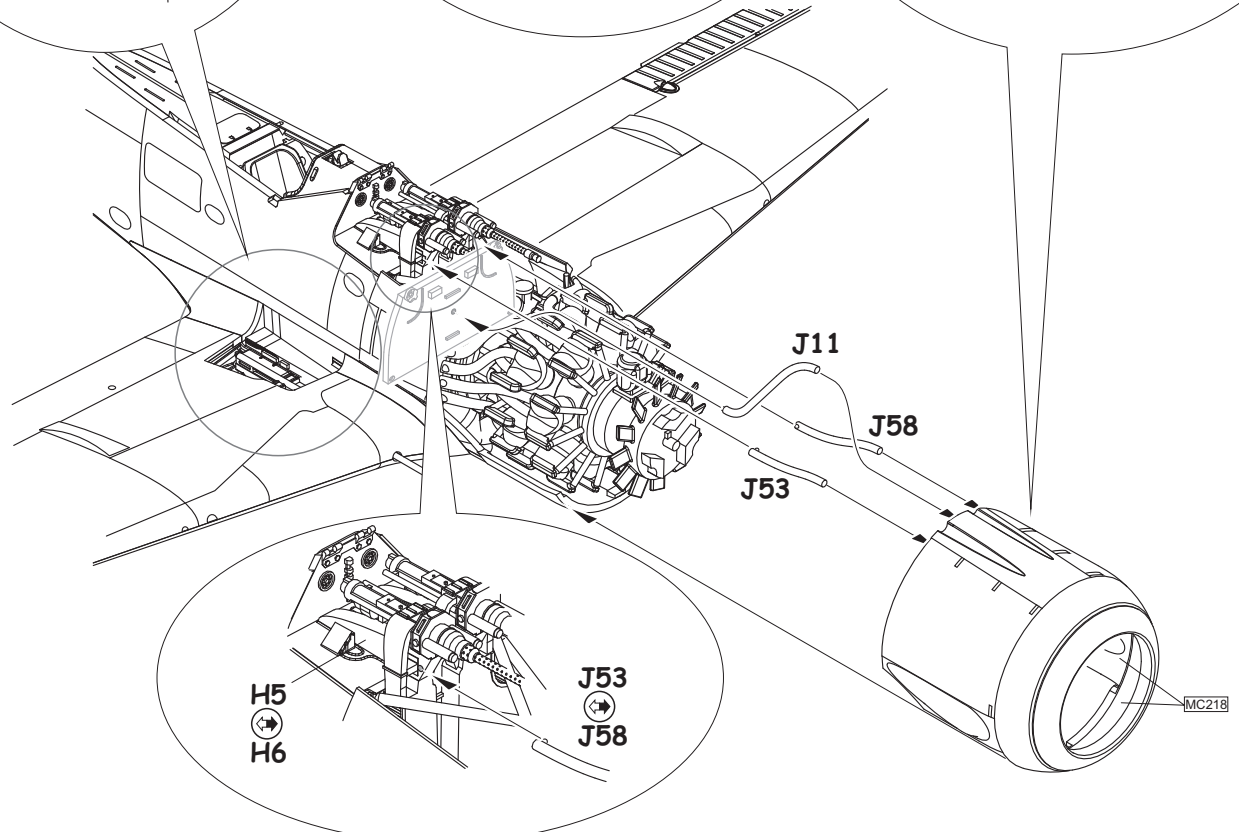
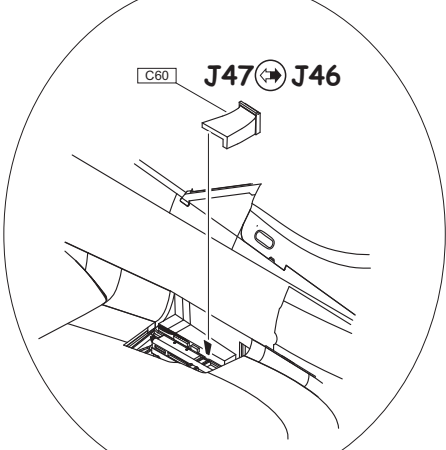
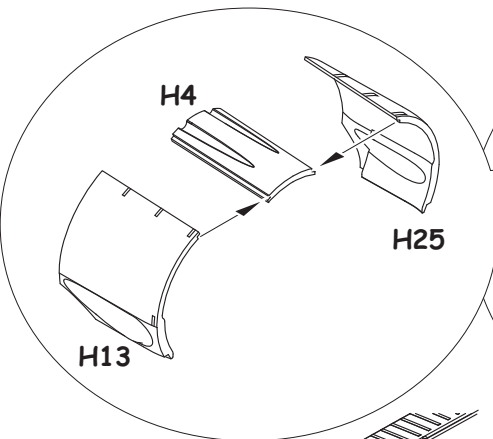
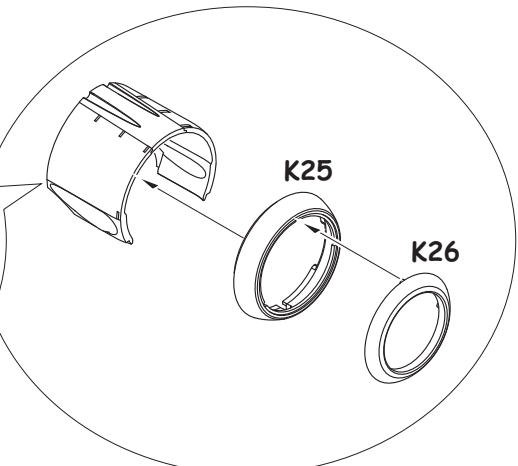
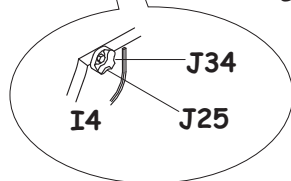
ŠABLONA! NELEPIT!

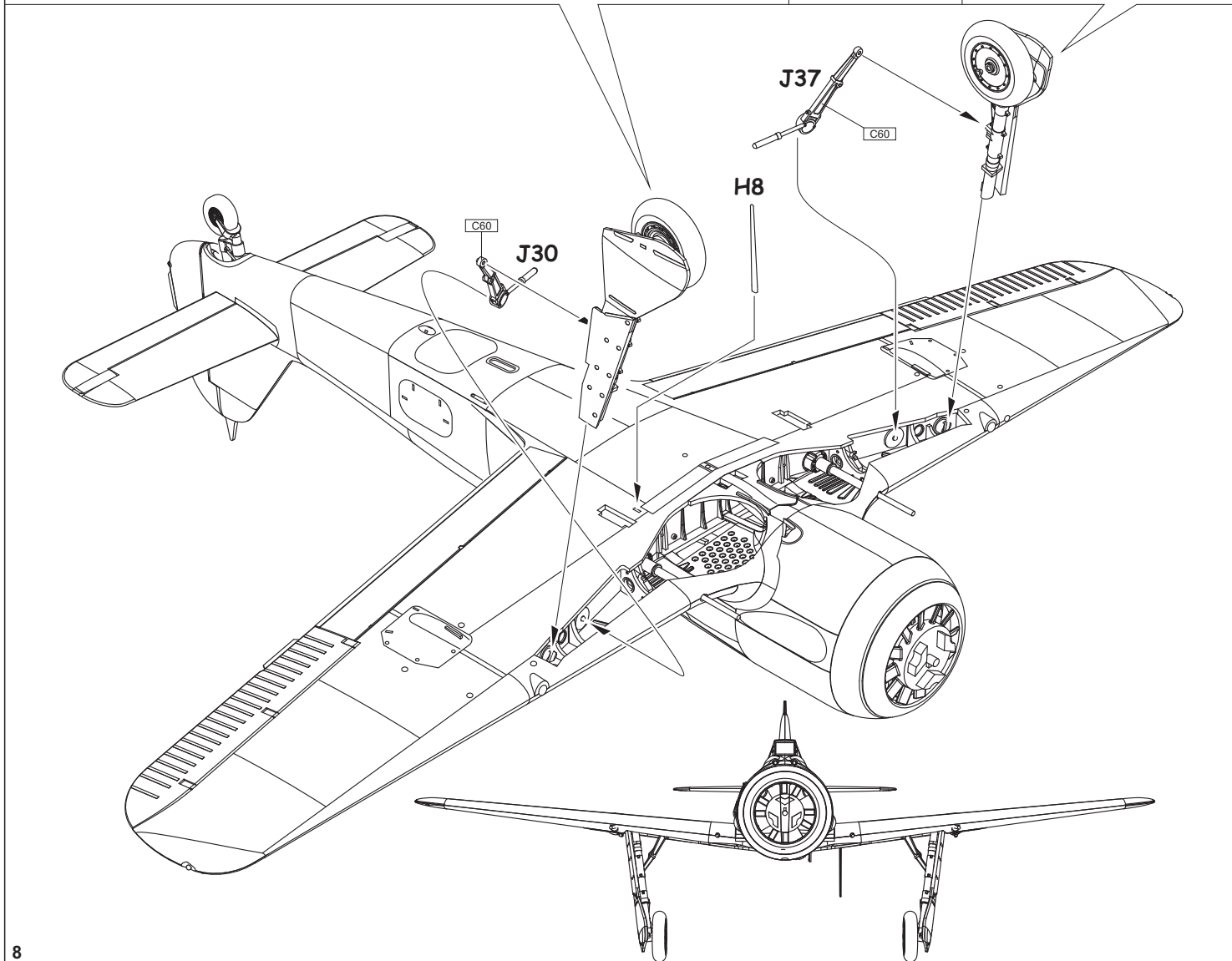
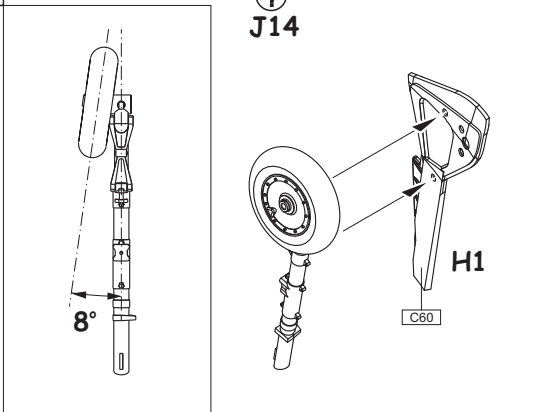
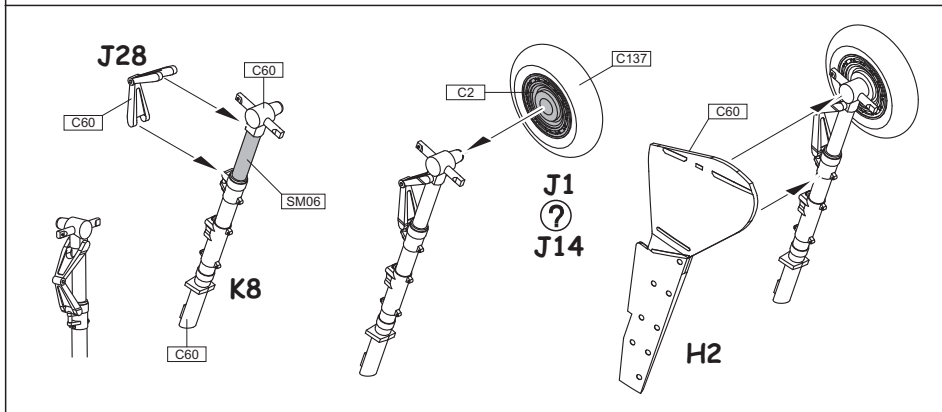
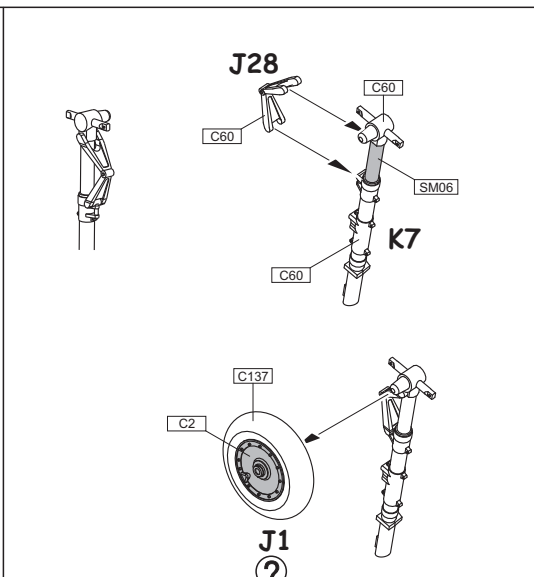
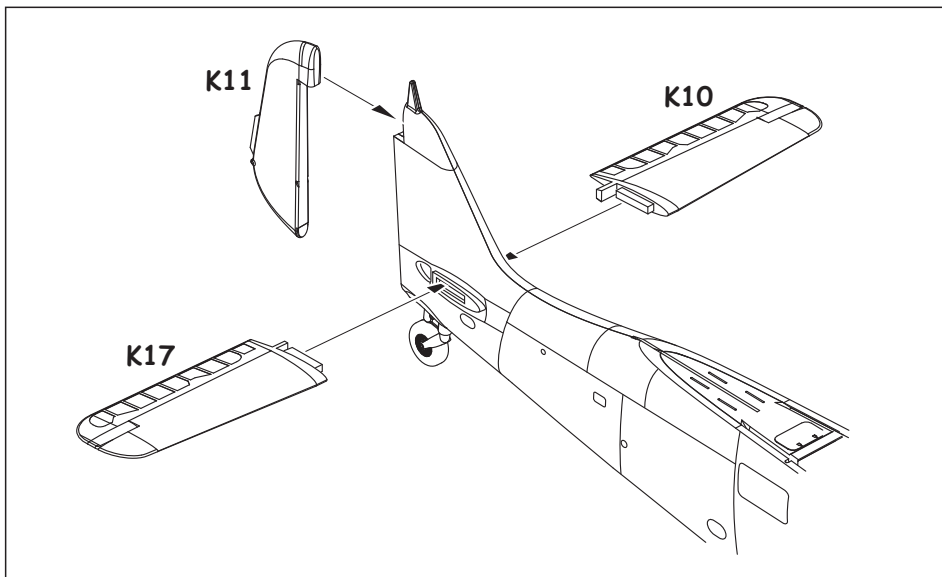
SLOUŽÍ K USAZENÍ VÝFUKŮ DO SPRÁVNÉ POZICE. PO NALEPENÍ VÝFUKŮ SE ODSTRANÍ



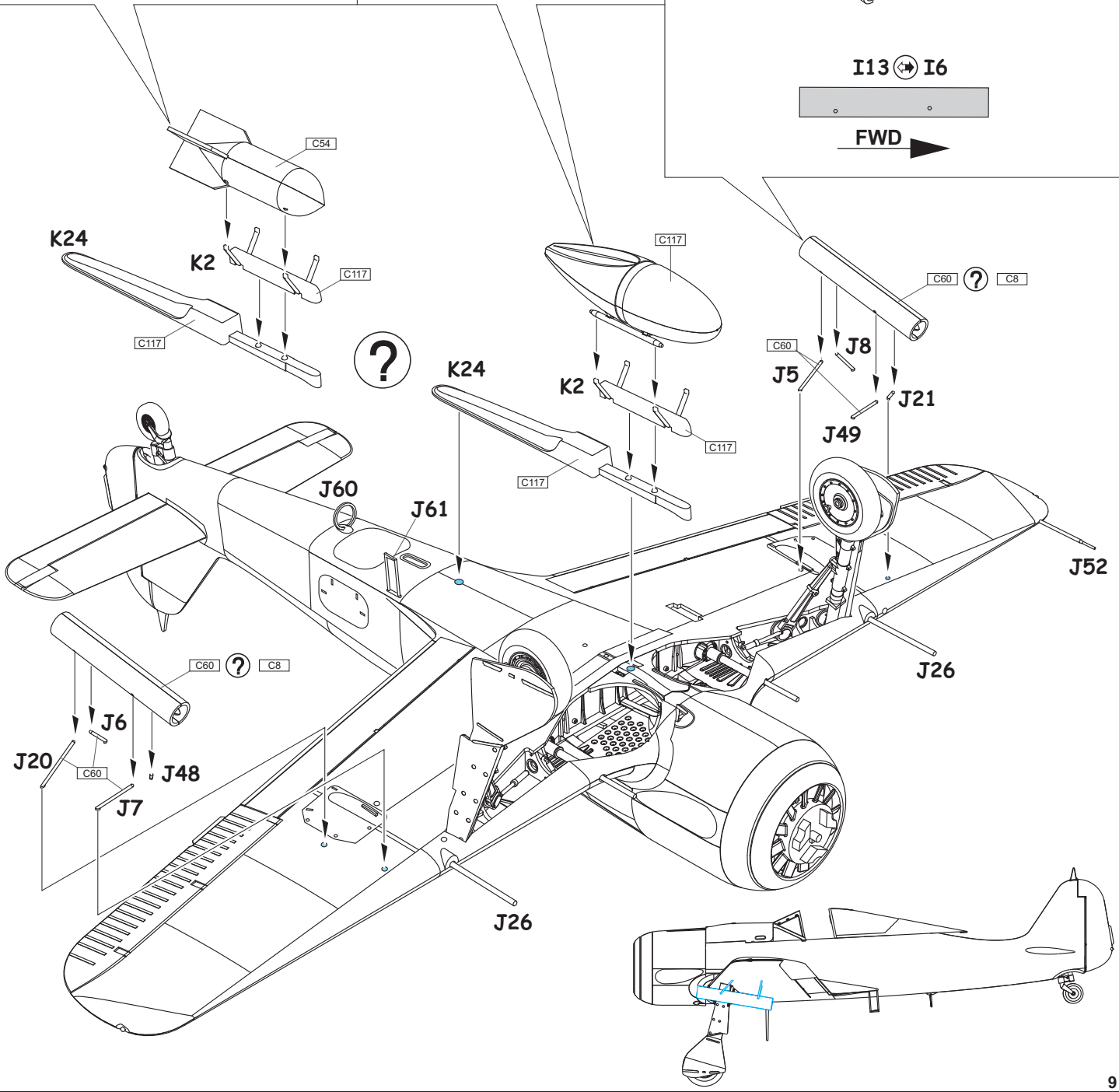
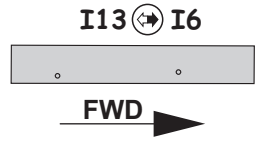
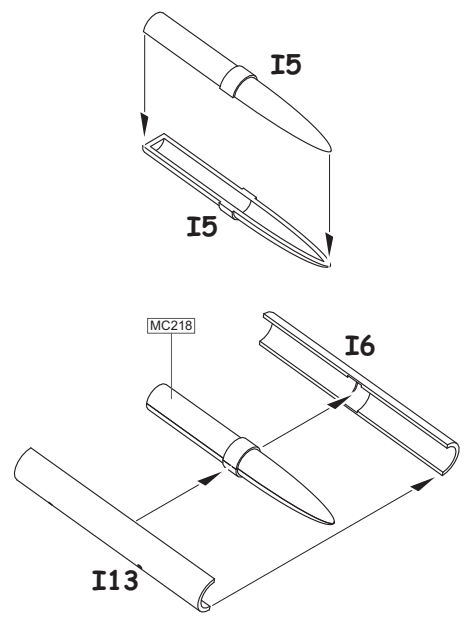
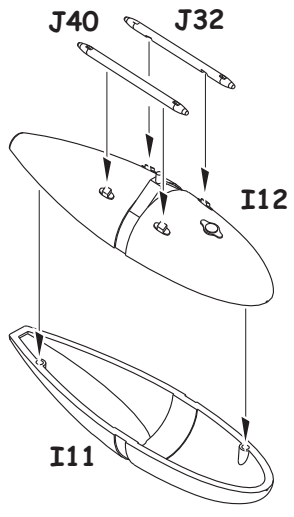
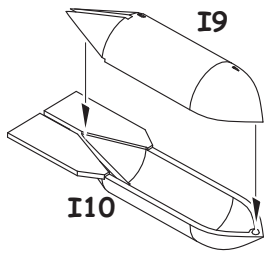


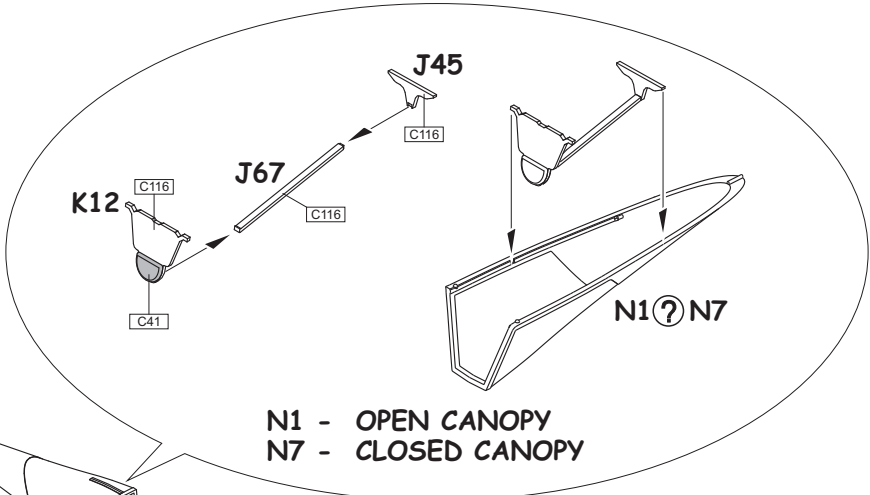
DON'T USE
IF CANNON BAY HATCH I18/ I19
IS TO BE CLOSED POSITION
NEINSTRALUJTE
POKUD MÁ BÝT KRYT KANÓNU
I18/ I19 ZAVŘENÝ



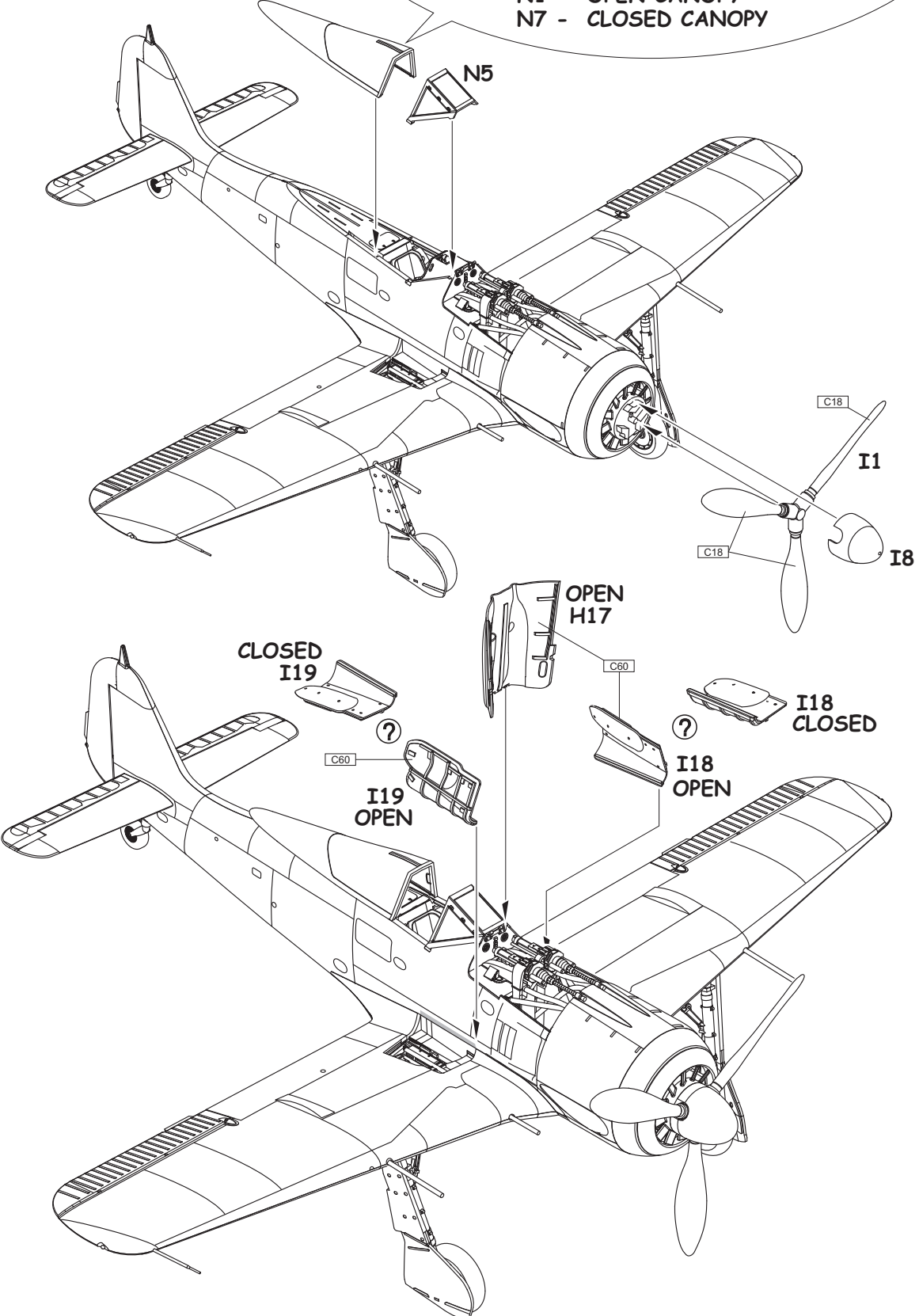


W.Gr.21 ROCKETS USED ON SOME AIRCRAFT ONLY
 RAKETY W.Gr.21 BYLY POUŽITY JEN NA
 NĚKTERÝCH LETADLECH
 2 pcs.





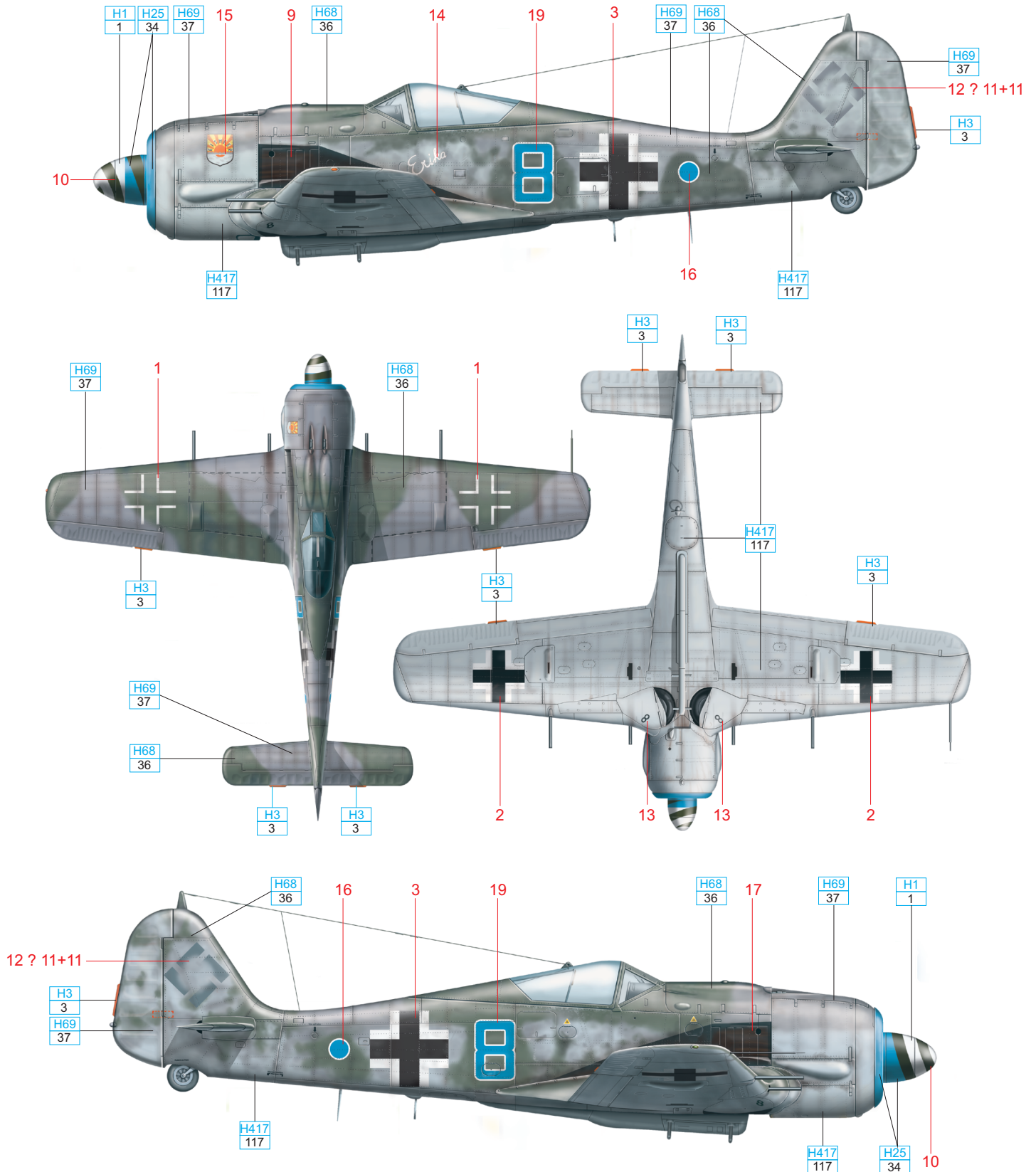
N1 - OPEN CANOPY
 N7 - CLOSED CANOPY



Blue '8', 'Erika', IV./JG 5, Herdla, Norway, Spring, 1945

Blue '8' with the name 'Erika' below the cockpit, was one of several Fw 190A-8 that 12.Staffel/JG 5 abandoned at Herdla in Norway after disbanding in the spring of 1945. The aircraft carried RLM 74/75/76 camouflage with a blue cowl ring and spinner denoting its Staffel. The applied Adlerflugel behind the exhausts was for the noted time period uncommon. The JG 5 insignia 'Eismeer' on the engine cowl was applied only on the port side. The aircraft number was repeated on the wheel hub. IV./JG 5 took part in the defence of northern sector of occupied Europe, but was not standardized within the Defence of the Reich system.

Modrá 8 se jménem „Erika“ pod kabinou byla jením z Fw 190A-8, které 12. Staffel/JG 5 zanechala na letišti Herdla v Norsku po svém rozpuštění na jaře 1945. Letoun nese standardní kamufláž RLM 74/75/76 doplněnou modrým prstencem a modrou částí vrtulového kužele, které značí příslušnost ke své Staffel. „Adlerflügel“ za výfuky byl pro dané období vcelku neobvyklý. Znak JG 5 „Eismeer“ na motorovém krytu byl aplikován pouze z levé strany. Na krytech kol podvozku se opakovalo číslo stroje v černém provedení. Jednotka IV./JG 5 se podílela na obraně severní části okupované Evropy, ačkoli nebyla standardně zařazena do systému Obrany Říše.



WHITE	H1
	1

RED	H3
	3

SKY BLUE	H25
	34

RLM 76	H417
	117

RLM 74	H68
	36

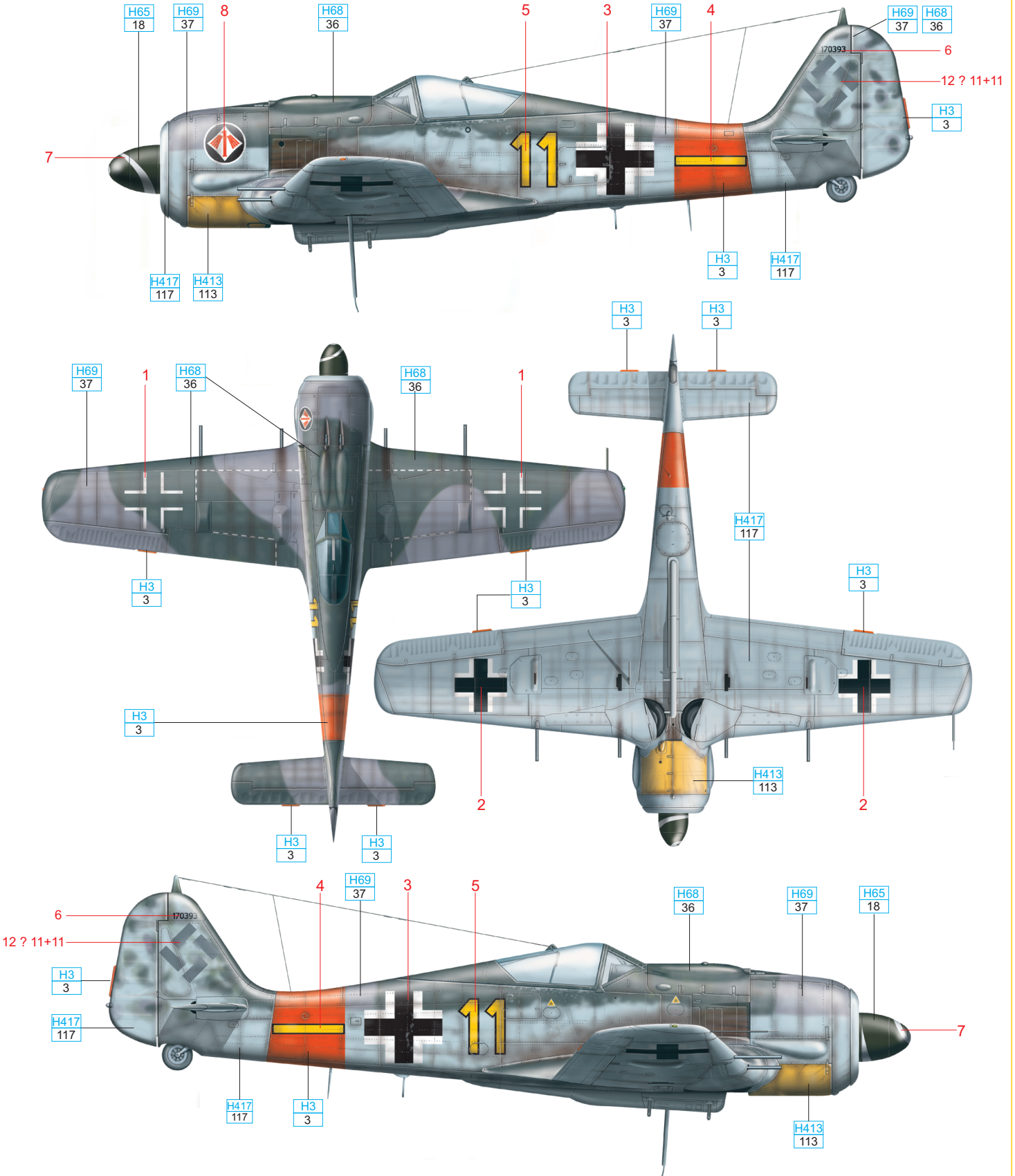
RLM 75	H69
	37

RLM 70	H65
	18

Alfred Bindseil, 6./JG 1, Stormede, Germany, Spring, 1944

Fw 190A-8, 6./JG 1, based at Stormede, Germany, spring of 1944. The pilot of this machine was Feldwebel Alfred Bindseil, who's commanding officer at the time was Heinz Bär. Bindseil achieved five victories, one of which was on the 13th of May, 1944, when he severed the tail surfaces of a Mustang with his propeller. Despite damage to his own aircraft, he managed to land safely back at his base. He went MIA on June 20, 1944, after combat with Spitfires at St. Lo, in France. His aircraft is currently reconstructed and displayed in Germany.

Fw 190A-8, 6./JG 1, základna Störmede, Německo, jaro 1944. Pilotem tohoto stroje byl Feldwebel Alfred Bindseil a jeho velitelem byl v té době proslulý Heinz Bär. Fw. Bindseil získal celkem 5 vítězství. Jedno z nich, 13. května 1944, docílil tak, že svou vrtulí odsekl protivníkovou strojí část ocasních ploch. Jeho Focke-Wulf měl poškozenou vrtulí, ale podařilo se mu bezpečně přistát na základně. Od 20. července 1944 je neznámý po boji se Spitfiry u St. Lo ve Francii. Jeho letoun je v současnosti v této podobě zrekonstruován a vystaven v Německu.



RED	H3 3	YELLOW	H413 113	RLM 76	H417 117	RLM 74	H68 36	RLM 75	H69 37	RLM 70	H65 18
-----	---------	--------	-------------	--------	-------------	--------	-----------	--------	-----------	--------	-----------