



# Junkers Ju87G-2 STUKA "RUDEL"

**07360 1:48** ユンカース Ju87G-2 スツーカー "ルーデル"

Ju87の新型Dシリーズは、1940年はじめから計画が開始されました。オイルクーラーが、機首下面に取り付けられ、ラジエーターは主翼下面両側に設置されたことにより、Bシリーズに比べすっきりとした機首部分のカウリング形状になり、流線形の風防、主脚カバーもより洗練された形になり、空力的にすぐれた機体になりました。また、搭載燃料容量の増加や乗員の周りに防弾鋼板を追加しました。

各戦線に投入されたD型ですが、最高速400Km/hほどでは連合軍の戦闘機に対して劣性は明らかでした。しかし連合軍の高性能戦闘機の少ない東部戦線などでは、まだまだ活躍の余地がありました。

D-5はたび重なる改修で限度近くまで増加した翼面荷重の対策として、主翼端を延長し、切り離し可能な主脚を装備しており、後期型はダイブブレーキが取り外されました。

G-1は、ソ連軍の戦車攻撃用に開発された対戦車攻撃機で

主翼下に対戦車攻撃用のFlak 18 37mm機関砲を2門装備していました。1942年にソ連軍の戦車攻撃をスツーカーで行うという計画が具現化し、12月にJu87D-1をベースに翼下に機関砲を搭載した原型機が製造されテストが行われました。このテスト結果は非常に満足いくもので、37mm砲を戦車後部のエンジン部分に打ち込めば1発で行動不能にできることが確認されました。ただちに、Ju87D-3をベースにG-1型が量産されました。

G-2は、D-5の機体をもとに両主翼下面にG-1と同様に37mm機関砲を取り付け、主翼の20mm機関砲は取り外されていました。G-1、G-2の作戦地域は主に東部戦線で、ソ連軍の対戦車攻撃に威力を発揮しました。

《Ju87G-2 スツーカーのデータ》

乗員:2名、全長:11.50m、全幅:15.00m、全高:3.84m、エンジン:Jumo211J-1、離昇出力:1,400hp、武装:37mm機関砲×2

Development work on the Ju87 Stuka "D" series began in 1940. Major design improvements included installation of the oil cooler under the nose and radiators under each wing, giving the nose area of the aircraft a much sleeker appearance in comparison with the "B" series. With further streamlining of the windscreen and landing gear wheel covers, the aerodynamic performance of the design was greatly improved. Other significant improvements to the Stuka design were an increased onboard fuel capacity giving the aircraft a greater operational range, and an increase in protective armor around the crew compartment.

While "D" series aircraft saw action in all theaters of the conflict, it soon became apparent that the design's low top speed of 400km/h made it easy prey for most Allied fighter planes. However, the design was able to make somewhat more of a contribution to the German war effort on the Eastern Front, where the Allied edge in fighter aircraft was not so pronounced as it was in Western Europe.

Constant efforts to upgrade the ordnance-carrying capabilities of the Stuka put severe stress on the wingload of the design, and the D-5 model was given larger wings in an attempt to overcome this problem. In addition, the D-5 was fitted with releasable landing gear, and the dive brake flaps were removed from later models.

The Ju87G-2 type was a modified D-5 model, with cupola-housed

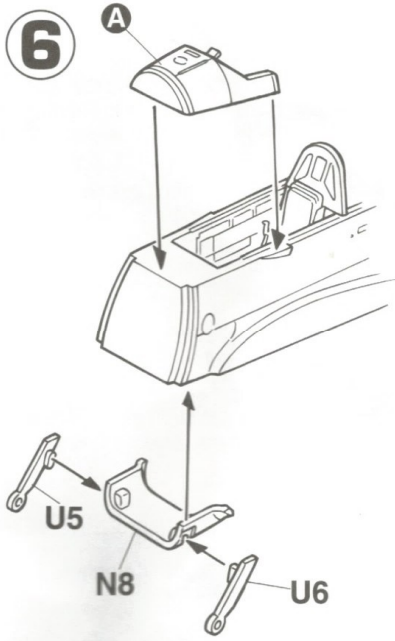
37mm cannons slung under the wings in place of the usual wing-mounted 20mm cannon. This type saw most of its action on the Eastern Front, where it was used as a highly effective tank buster against Soviet armored forces.

The G-1 was a Stuka model specifically designed to combat Soviet armor, equipped for the job with two Flak 18 37mm cannon housed in pods installed under the wings of the aircraft. Plans to develop a Stuka variant to deal with Soviet armor began to take shape during 1942, with tests carried out in December of that year using a Stuka D-1 specially outfitted with the experimental cannon ordnance arrangement. The tests were spectacularly successful, showing that even a single 37mm round through the top of a tank's engine deck was enough to stop the vehicle dead in its tracks. The G-1 was developed for mass production based on the Stuka D-3, with the first aircraft rolling off the assembly lines in March 1943. The new G-1s were sent post haste to the Russian Front, where they immediately established a reputation as fearsome Soviet tank killers.

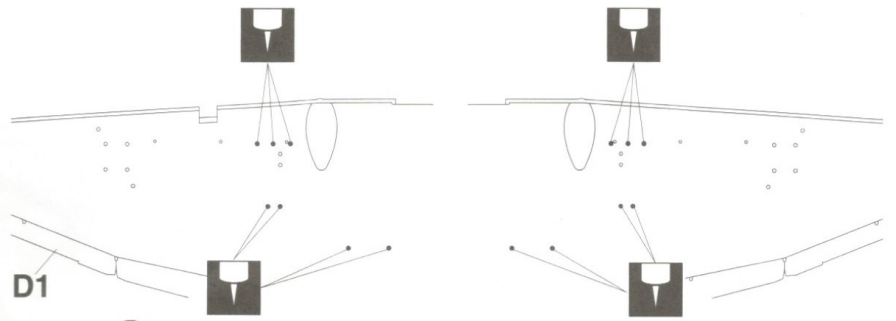
(Data: Ju87G-2 Stuka)

Crew: Two Length: 11.50m Wingspan: 15.00m Height: 3.84m engine: Jumo 211J-1 (rated at 1,400 hp at take-off) Armament: 37mm cannon x2

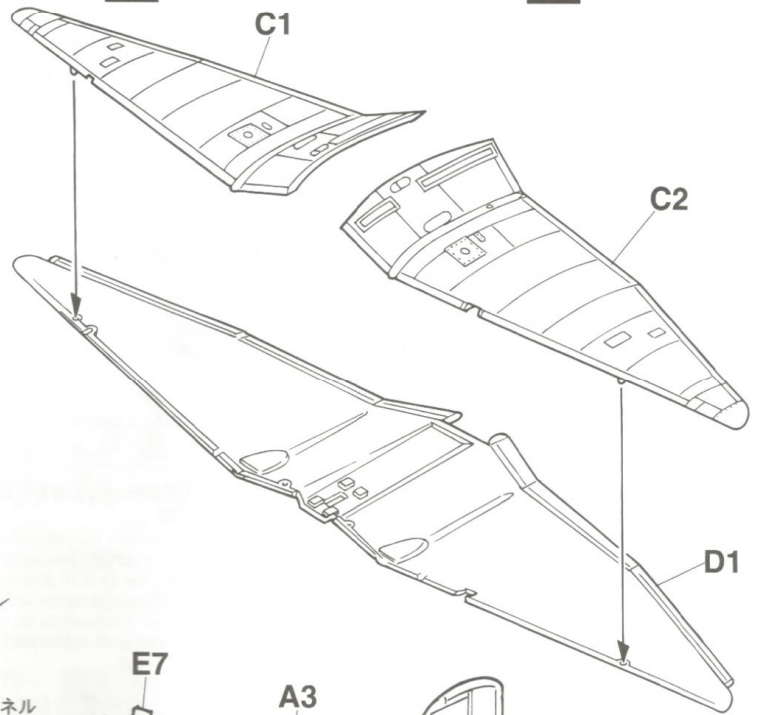




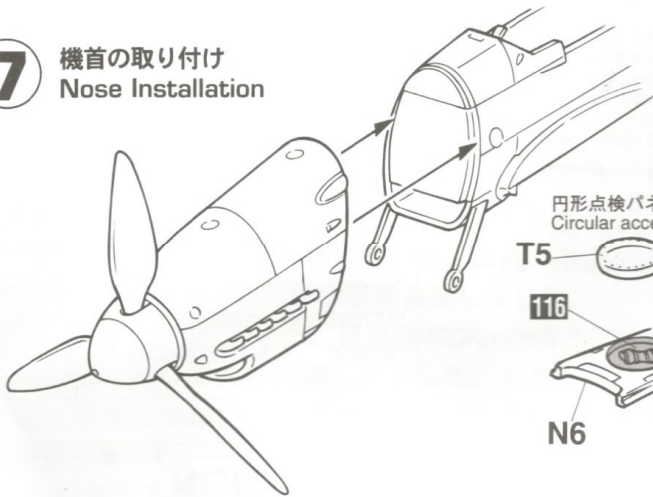
穴をあけて  
ください。  
OPEN HOLE



**8** 主翼の組み立て  
Main Wing Assembly



**7** 機首の取り付け  
Nose Installation



円形点検パネル  
Circular access panel

T5

116

N6

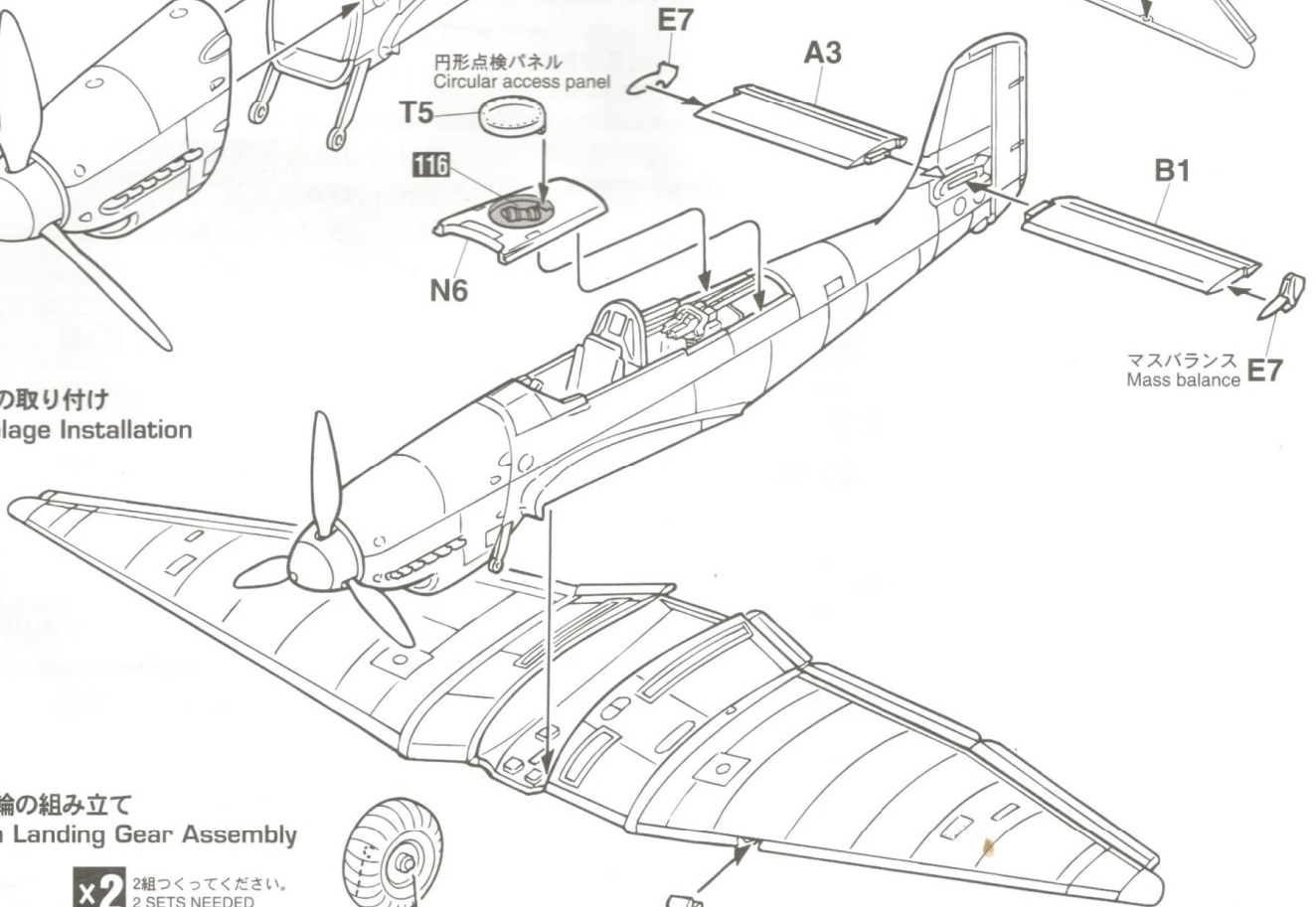
E7

A3

B1

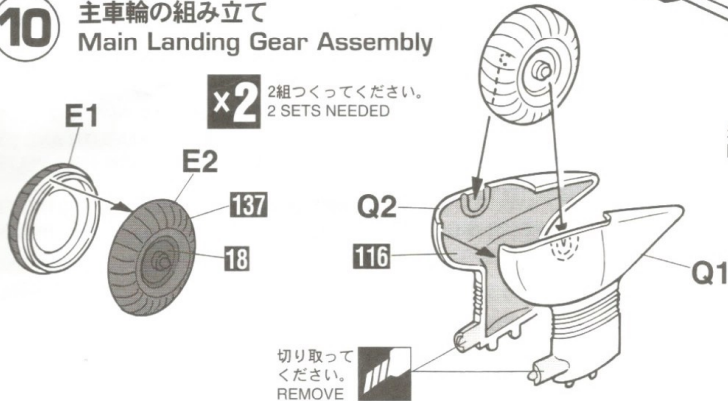
マスバランス  
Mass balance E7

**9** 胴体の取り付け  
Fuselage Installation



着陸灯カバー  
landing light cover K1

**10** 主車輪の組み立て  
Main Landing Gear Assembly



**x2** 2組つくってください。  
2 SETS NEEDED

E1

E2

137

18

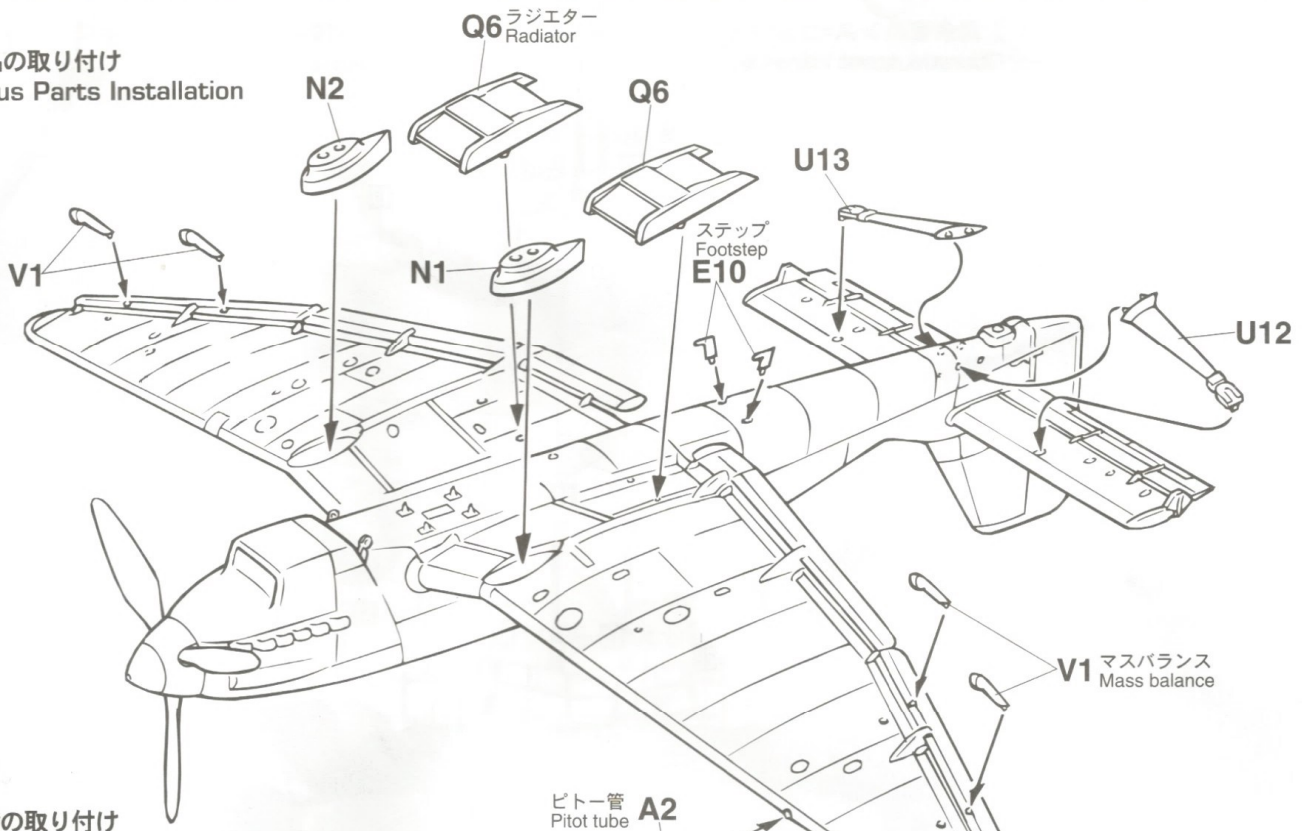
Q2

116

Q1

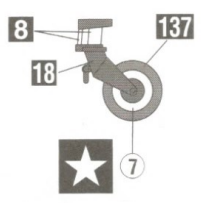
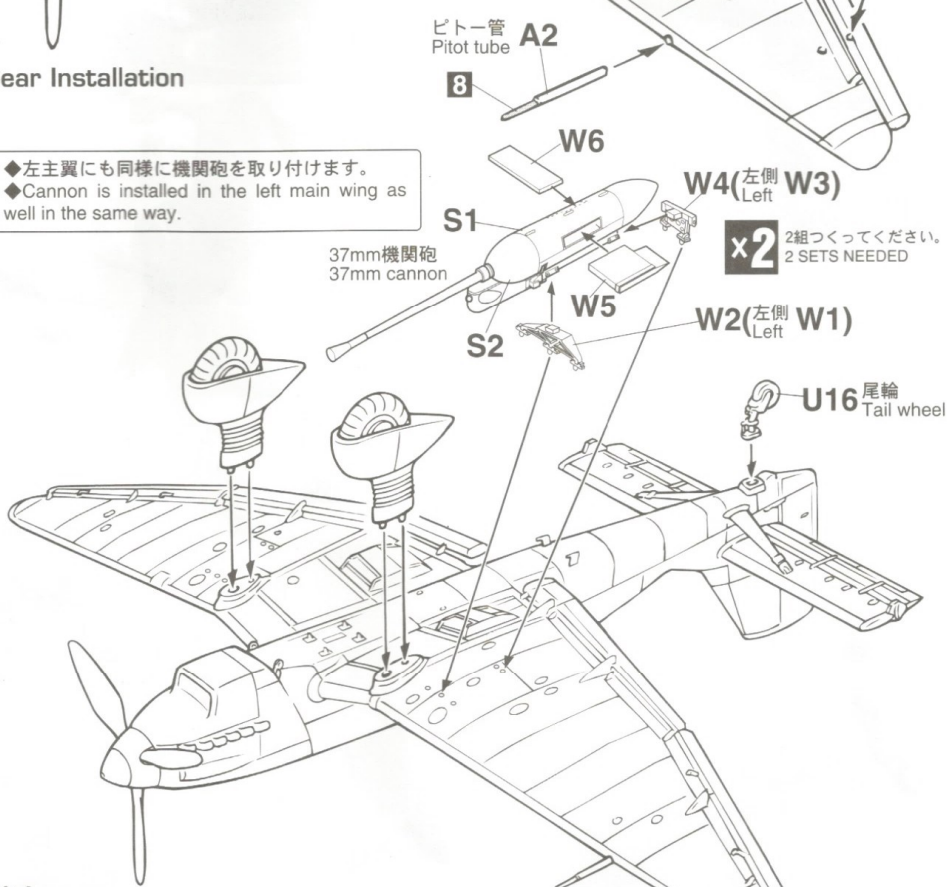
切り取って  
ください。  
REMOVE

**11** 各部件の取り付け  
Various Parts Installation

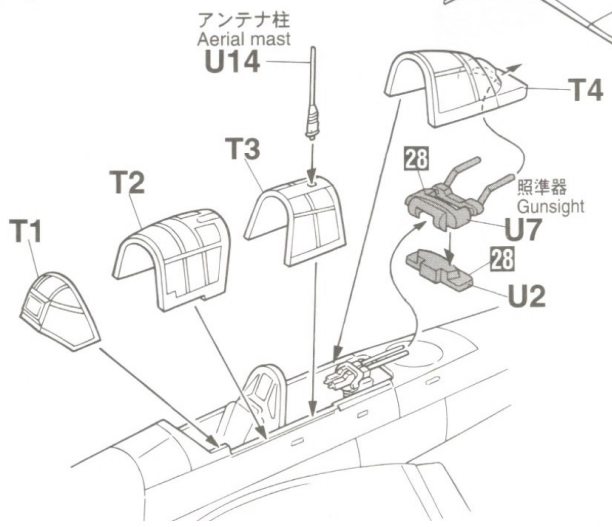


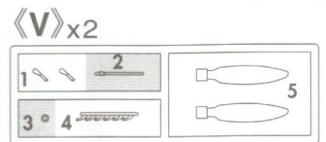
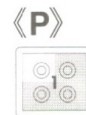
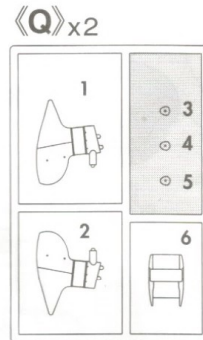
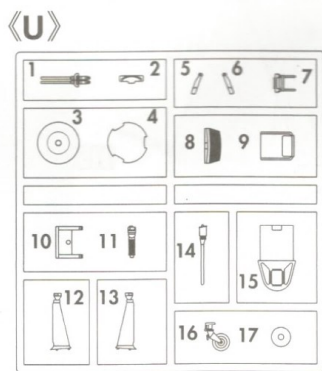
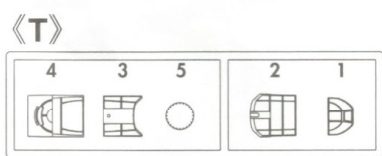
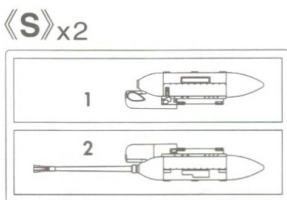
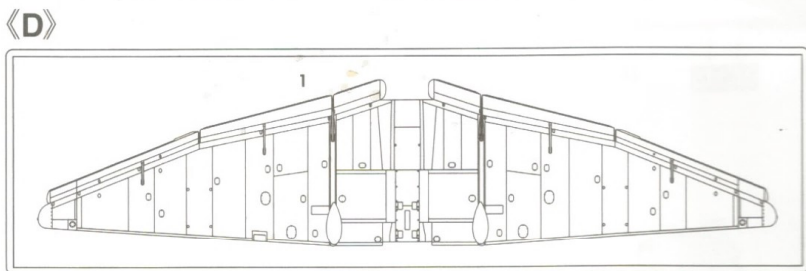
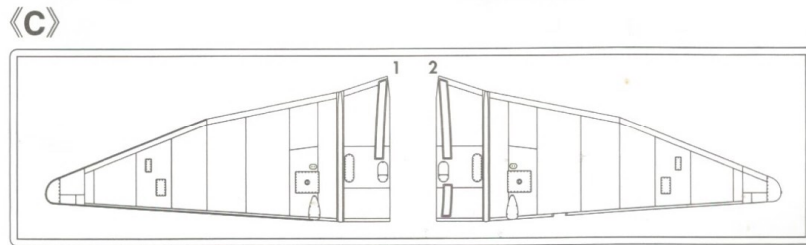
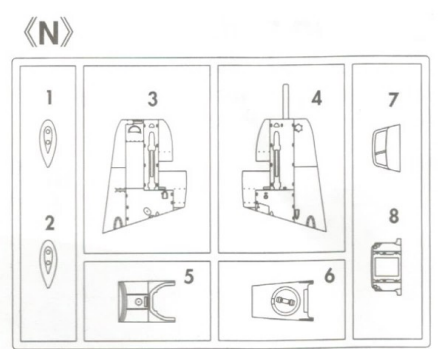
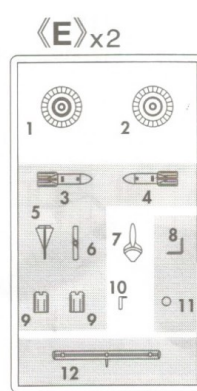
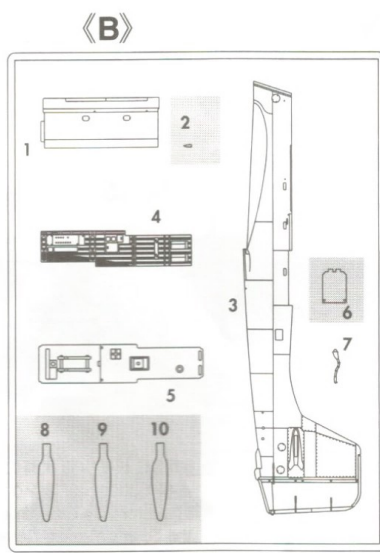
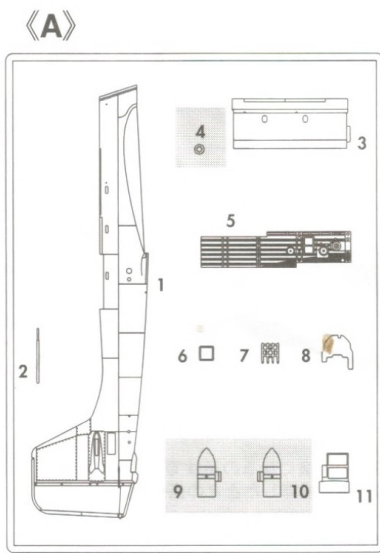
**12** 主車輪の取り付け  
Main Landing Gear Installation

◆左主翼にも同様に機関砲を取り付けます。  
◆Cannon is installed in the left main wing as well in the same way.



**13** キャノピーの取り付け  
Canopy Installation





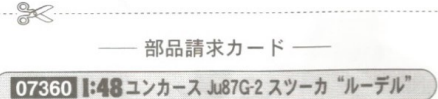
For Japanese use only.

■部品請求をなさる方は、あなたの氏名、住所、郵便番号、電話番号を1字づつはっきり書いて、下のカードと共に申し込みください。

※ハセガワは、ご本人の同意がある場合を除き、個人情報をご第三者に開示することはありません。

●「部品請求カード」1枚につき1キット分のパーツの請求を受けることができます。

●下記の価格は予告なく変更する場合がありますのでご了承ください。



部品を紛失したり、破損された方は、このカードの必要部品を○でかこみ代金を現金書留または郵便小為替で当社サービス係までお申してください。

A 部品	700円	S 部品(1枚分)	600円
B 部品	700円	T 部品	500円
C 部品	800円	U 部品	700円
D 部品	800円	V 部品(1枚分)	600円
E 部品(1枚分)	600円	W 部品(1枚分)	600円
K 部品	400円	P 1 部品	400円
N 部品	700円	デカール	1,000円
Q 部品(1枚分)	600円		

1311

ART No. 07360

この部品は使用しません。  
Parts not for use.  
Teile werden nicht verwendet.  
Pièces à ne pas utiliser.  
Parti non per uso.  
Partes para no usar.  
不需要使用的部件

8	H8	シルバー(銀)	SILVER
17	H64	RLM71 ダークグリーン	RLM71 DARK GREEN
18	H65	RLM70 ブラックグリーン	RLM70 BLACK GREEN
28	H18	黒鉄色	STEEL
33	H12	つや消しブラック	FLAT BLACK
47	H90	クリアーレッド	CLEAR RED
50	H93	クリアーブルー	CLEAR BLUE
61	H76	焼鉄色	BURNT IRON
62	H11	つや消しホワイト	FLAT WHITE
92		セミグロスブラック	SEMI GROSS BLACK
113		RLM04 イエロー	RLM04 YELLOW
115		RLM65 ライトブルー	RLM65 LIGHT BLUE
116		RLM66 ブラックグレー	RLM66 BLACK GRAY
137	H77	タイヤブラック	TIRE BLACK

このキットには接着剤は入っていないので別にお求めください。

塗料指定の 1 は GSI クレオス・Mr. カラー、H1 は水性ホビーカラーの番号です。

H1 in painting indication is the number of GSI Creos Aqueous Hobby Color, while 1 is that of Mr. Color. Glue is not included in this kit.

H1 bei Bemalungshinweisen ist die Nummer der Aqueous - Hobby - Color von GSI Creos, während 1 den Ton der Farbserie Mr. Color anzeigt. Im Bausatz ist kein Klebstoff enthalten.

Sur le guide de peinture, H1 correspond au numéro de couleur GSI Creos AQUEOUS HOBBY COLOR, alors que 1 correspond à Mr. COLOR. La colle n'est pas fournie dans ce kit.

H1 nella indicazione della pittura è il numero della GSI Creos del colore ad acqua per Hobby, mentre 1 è quello di Mr. Color. La colla non è inclusa nella scatola di montaggio.

H1 en indicaciones de pintado. Este es el número de GSI Creos Aqueous Hobby Color, mientras 1 es el de Mr. Color. El pegamento no está incluido en el kit.

H1 這個着色指示是代表 GSI Creos 出品水性模型漆油的編號，而 1 則代表 GSI Creos 出品的樹脂系模型漆油的編號，這份套件並沒有包括膠水。

# Marking and Painting

マーキング及び塗装図

Markierungen und Bemalung

Decoration et Peinture

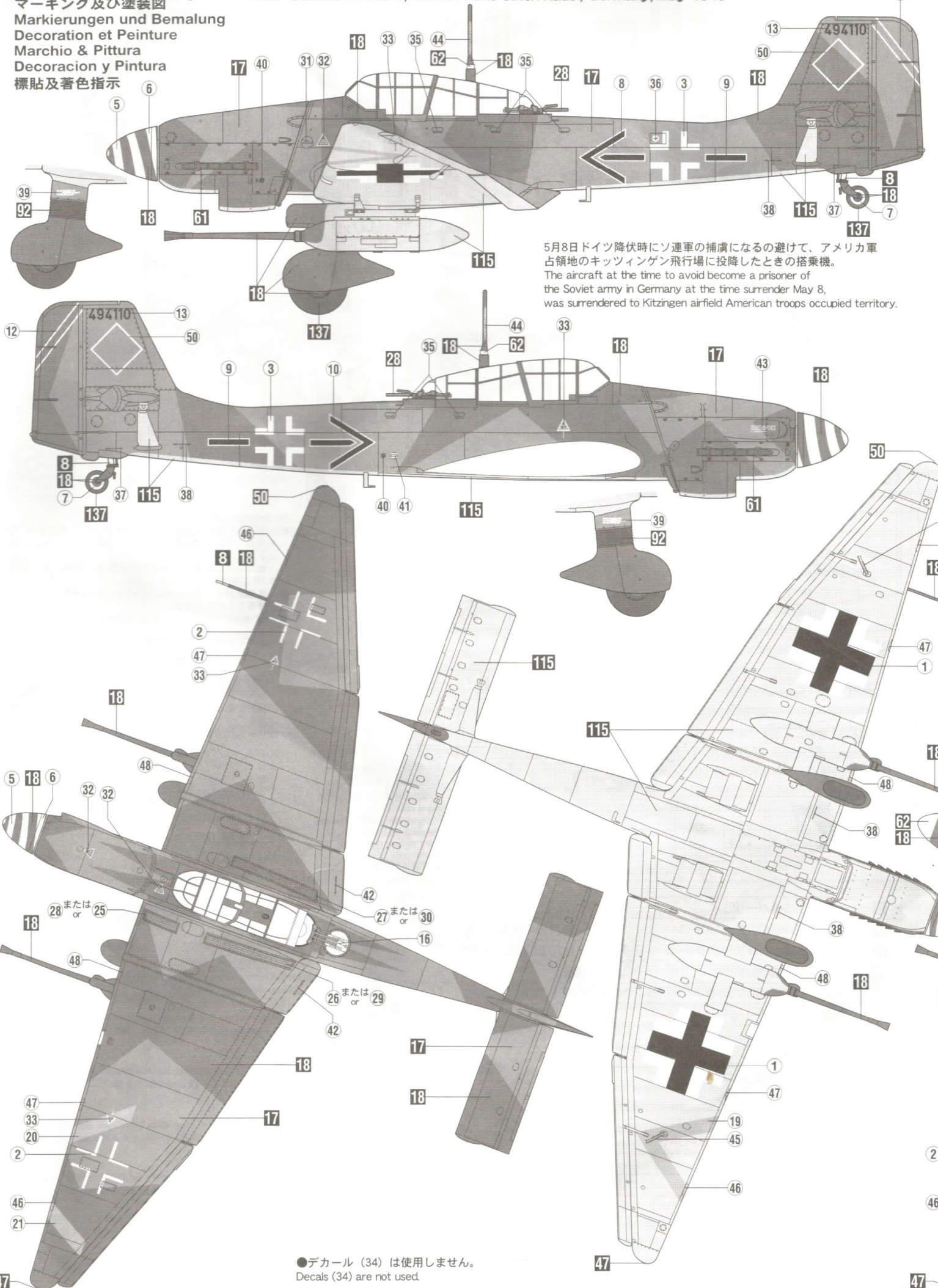
Marchio & Pittura

Decoracion y Pintura

標貼及著色指示



第2地上攻撃航空団 司令官 ハンス=ウルリッヒ ルーデル大佐乗機 ドイツ 1945年5月  
SG2 Kommodore, Oberst Hans-Ulrich Rudel, Germany, May 1945



5月8日ドイツ降伏時にソ連軍の捕虜になるのを避けて、アメリカ軍占領地のキッツィンゲン飛行場に投降したときの搭乗機。  
The aircraft at the time to avoid become a prisoner of the Soviet army in Germany at the time surrender May 8, was surrendered to Kitzingen airfield American troops occupied territory.

●デカール (34) は使用しません。  
Decals (34) are not used.

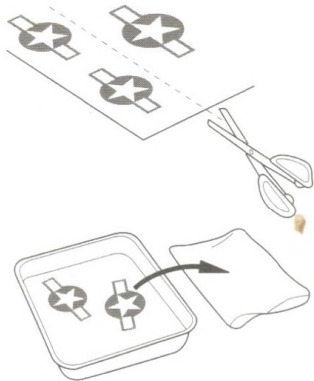
**2** 第2地上攻撃航空団 司令官ハンス=ウルリッヒ ルーデル中佐乗機 ハンガリー 1944年9月  
 SG2 Kommodore, Oberstleutnant Hans-Ulrich Rudel, Hungary, September 1945



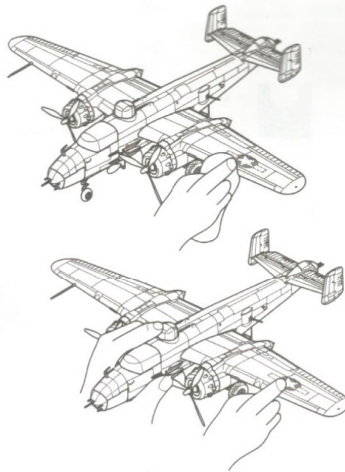
◆この塗装図は1/48スケールを、  
 側面65%、上面50%に縮小し  
 てあります。  
 ◆This marking chart has been  
 reduced by 65% in the side  
 view and 50% in the top views  
 from 1/48 scale.

## ■デカールのじょうずな貼り方 Correct Method for Applying Decals

- デカールを貼るところのほこりや汚れを、ぬらした布できれいにふきとってください。
- Clean model surface with wet cloth.



- 貼りたいデカールを台紙ごとハサミで切りとり、1枚づつ水またはぬるま湯に台紙を下にして20秒くらい浮かべます。
- Cut each design out of decal sheet and dip them in warm water for 20 seconds.
- 水から出したらタオルの上のせ、指先でデカールが動かか確かめた後、貼るところにおいて静かに台紙をずらします。
- Check with finger tip if design is loose on base paper. If so, place it on proper position on model and slide off base paper leaving design on model.



- 指先に少し水をつけて正確な位置にデカールを動かした後で、やわらかく、よく水を吸う布でデカールを押さえて内側の水分や気泡を押し出します。
- Move design to exact position with wet finger tip, and push out excess water and air bubbles under decal with soft cotton cloth.
- デカールが完全に乾いたら少し水をつけた布で、デカールのまわりのノリをふきとります。
- When decals get dry, wipe off with wet cloth excess glue left around decals.

CAUTION: NOT SUITABLE FOR CHILDREN UNDER 3 YEARS. CONTAINS SMALL PARTS.

NICHT FÜR KINDER UNTER 36 MONATEN ENTHÄLT KLEINE TEILE.

ATTENTIE: NIET GESCHIKT VOOR KINDEREN TOT 4 JAAR. BEBAT KLEINE ONDERDELEN.

ATTENTION: CE PRODUIT NE CONVIENT PAS A UN ENFANT DE MOINS DE 36 MOIS, EN RAISON DES PIECES DE PETITE DIMENSION CONTENUES.

ATTENZIONE: PRODOTTO NON ADATTO AI BAMBINI DI ETA' INFERIORE AI 36 MESI. CONTIENE PICCOLE PARTI.

ATENCIÓN: NO ES CONVENIENTE PARA NIÑOS MENORES DE 3 AÑOS. CONTIENE PIEZAS PEQUEÑAS.

ATENÇÃO: IMPRÓPRIO PARA CRIANÇAS COM MENOS DE 3 ANOS. CONTÉM PEÇAS PEQUENAS.

FORSIGTIG! IKKE EGNET TIL BØRN SOM ER MINDRE END 3 ÅR. INDEHOLDER SMÅ DELE.

ΠΡΟΣΟΧΗ : ΚΑΤΑΛΛΗΛΟ ΓΙΑ ΠΑΙΔΙΑ ΑΝΩ ΤΩΝ ΤΡΙΩΝ ΕΤΩΝ ΠΕΡΙΕΧΕΙ ΜΙΚΡΑ ΤΕΜΑΧΙΑ

### ■VOR DEM ZUSAMMENBAU ZU LESEN

- Bitte lesen Sie die Anleitung vor dem Zusammenbauen sorgfältig durch.
- Verwenden Sie nur Kunststoffklebstoff und Kunststofflackfarben.
- Die geleerten Plastiktüten sollten zerschneiden und weggeworfen werden, um zu verhindern, daß Kleinkinder beim Spielen darin erstickten.
- Handhaben Sie Klebstoff und Lackfarben niemals in der Nähe von offenen Flammen.
- Mit klebemittel sparsam umgehen und während des zusammenbaus für ausreichende ventilation sorgen.

### ■LIRE CECI AVANT D'EFFECTUER LE MONTAGE

- Etudier attentivement les instructions avant le montage.
- N'utiliser que dell'adhésif plastique et du vernis.
- Déchirer et jeter les sacs en plastiques vides pour éviter tout danger d'étouffement pour les enfants.
- Ne jamais utiliser d'adhésif ou du vernis près d'une flamme.
- Utiliser le ciment avec modération et bien ventiler la pièce pendant le montage.

### ■LEGGERE QUESTO PRIMA DEL MONTAGGIO

- Studiare attentamente le istruzioni prima del montaggio.
- Usare solo adesivo e vernici per plastica.
- Strappare e gettare le buste di plastica vuote per evitare il pericolo di soffocamento per bambini piccoli.
- Non usare mai l'adesivo o la vernice vicino ad una fiamma.
- Utilice sufficiente adesivo y ventile bien la habitacion durante la construccion.

### ■ANTES DEL ENSAMBLAJE, LEA CUIDADAMENTE LO SIGUIENTE

- Antes del ensamble, estudie cuidadosamente las instrucciones.
- Emplee solamente cemento plástico y pinturas.
- Rompa y tire las bolsas de plástico a fin de evitar que los niños pequeños puedan sofocarse jugando con ellas.
- No emplee nunca cemento ni pintura cerca de llamas.
- Usare l'adesivo moderatamente e ventilare bene l'ambiente durante la costruzione.

### ■組件之前務請先看此說明。

- 請先看清說明圖，把握全體的順序之後才進入組件。
- 強力膠和塗料請使用塑膠專用的。商品的空袋為了不讓小孩子帶在頭上，請撕掉。
- 強力膠塗料不可在火的附近使用。

"WARNING" FUNCTIONAL SHARP POINTS  
 "WARNUNG" SCHARFE ECKEN UND KANTEN  
 "Avertissement" Points essentiels de fonctionnement  
 "ATTENZIONE" PARTI MOLTO ACUMINATE  
 "AVISO" PUNTOS AGUDOS EN FUNCIONAMIENTO



注意

\* 組み立てる前に必ずお読みください。

\* 12才以下の方が組み立てる時は、保護者もお読みください。

1. 組み立てモデルです。作る前に組み立て説明書をお読みください。
2. 部品を取り出した後のビニール袋は、小さな子供が頭から被ったり、飲み込んだりすると窒息するおそれがありますので、破り捨ててください。
3. 部品はきれいに切り取り、切り取った後のクズはゴミ箱に捨ててください。
4. 部品はやむなくとがっている所がありますので使用目的以外は、絶対に遊ばないでください。特に小さいお子様のいる家庭では注意してください。
5. 小さな部品がありますので、誤って飲み込まないようにしてください。特に小さいお子様のいる家庭では注意してください。
6. 部品の組立の際、ニッパー、ナイフ、ヤスリ等を不用意に取り扱くと、刃先等で怪我の恐れがあります。12才以下の方は、保護者の指導のもとに取り扱ってください。
7. 接着剤、塗料を使用する場合は、下記に注意してください。  
 \* 締め切った室内では使用しないでください。中毒の恐れがあります。  
 \* 火の近くでの使用は絶対に止めてください。引火の恐れがあります。接着剤、塗料は目や口に入れないでください。  
 \* 誤って目や口に入ったときは、すぐに大量の水で洗い流して、医師に相談してください。
8. 工具、接着剤、塗料、電池等を使用する場合は、その説明書の注意事項をよく読んで正しく使用してください。



CAUTION

\* MAKE SURE TO READ INSTRUCTIONS LISTED BELOW BEFORE ASSEMBLING.

\* ADULT SUPERVISOR SHOULD ALSO READ INSTRUCTIONS WHEN ASSEMBLED BY CHILDREN AGED 12 OR YOUNGER.

1. THIS BEING AN ASSEMBLY KIT. READ THE INSTRUCTIONS BEFORE ASSEMBLING.
2. TEAR UP AND THROW AWAY THE PLASTIC BAGS CONTAINING KIT PARTS AS CHILDREN MAY SUFFOCATE BY SWALLOWING OR WEARING OVER HEAD.
3. CUT THE PARTS OFF PROPERLY AND THROW THE WASTE PARTS INTO DUSTBOX AT ONCE.
4. DO NOT PLAY WITH THE PARTS FOR ANY OTHER PURPOSE AS SOME PARTS MAY BE TOO SHARP. MORE CAUTION AND CARE NEEDED FOR FAMILIES WITH INFANTS.
5. DO NOT SWALLOW ANY PARTS AND CUT-OFF CHIPS. KEEP AWAY FROM REACH OF CHILDREN.
6. WRONG OR CARELESS USAGE OF NIPPER, CUTTER, FILE ETC. MAY HURT THE ASSEMBLER.
7. BE CAUTIONS AS FOLLOWS WHEN USING ADHESIVES AND/OR PAINTS:  
 \* DO NOT USE IN CLOSED ROOM TO AVOID POISONING/TOXIC.  
 \* DO NOT USE NEAR FIRE TO AVOID FLAMMABILITY.  
 \* DO NOT PUT ANY ADHESIVES AND/OR PAINTS INTO MOUTH AND EYE IF MISTAKENLY PUT INTO, WASH OUT PROMPTLY WITH FULL WATER AND CONSULT A DOCTOR.
8. USE TOOLINGS, ADHESIVES, PAINTS, BATTERIES ETC. PROPERLY AFTER CAREFUL READING OF INSTRUCTIONS GIVEN IN EACH HANDLING MANUAL.