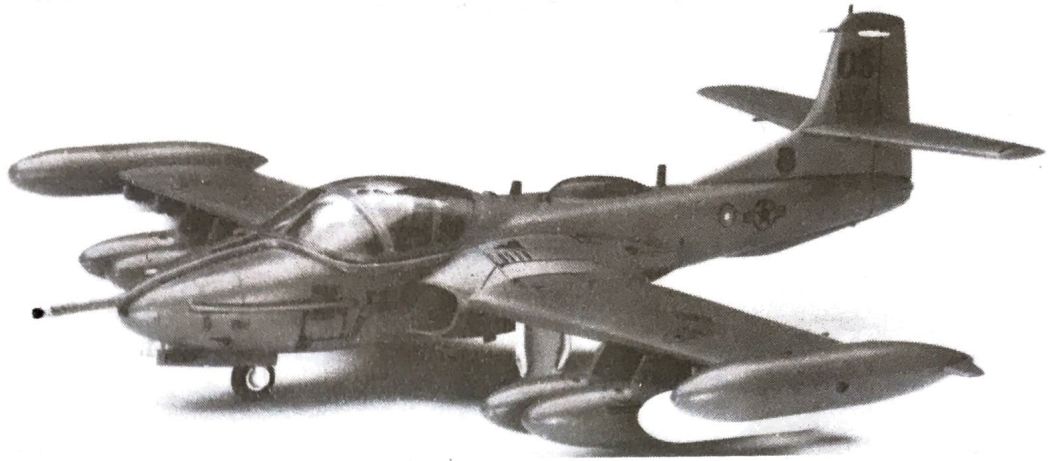


Cessna A-37A/B DRAGONFLY

513 1:72 セスナ A-37A/B ドラゴンフライ



セスナA-37ドラゴンフライは、T-37初級ジェット練習機から発達した対ゲリラ戦用攻撃機、いわゆるCOIN機です。A型は、T-37Bより39機が作られ、続いてより強力なエンジンと空中受油装置を備えたB型が生産されました。1980年にはアメリカ州航空隊がA-37Bを前線空中管制 (FAC) 用に採用し、型式名をOA-37Bとしました。

《データ》(A-37B)乗員2名、全幅10.93m、全長8.92m、全高2.70m、最大離陸重量6,350kg、エンジン：GE/J85-GE-17A×2、推力1,290kg、最大速度816km/h/4,875m、固定武装:GAU-2B/A 7.62mmミニガン×1、初飛行1967.9.

The Cessna A-37 Dragonfly is a modified version of the T-37 aircraft originally designed as a primary jet trainer, designed as an anti-guerrilla attack, or counterinsurgency, aircraft. Thirty-nine A-37A models were modified from T-37B model aircraft, from which was developed the later B model which was powered with a more powerful engine and air-to-air refueling equipment. In 1980, the A-37B was put in service with U.S. Air National Guard units as a forward air control (FAC) aircraft, being designated the OA-37B in this role.

《Data》(A-37B) Crew : 2 Wingspan : 10.93m Length : 8.92m Height : 2.70m Max. take-off weight : 6,350kg Powerplant : General Electric J85-GE-17A × 2 Thrust : 1,290kg Max. speed : 816kmh/4,875m Fixed armament : GAU-2B/A minigun × 1 First flight : September, 1967

Die Cessna A-37 Dragonfly ist eine modifizierte Version der ursprünglich als Jet-Trainer für Anfänger konstruierten T-37. Sie ist als Anti-Guerilla-(COIN) Flugzeug ausgelegt. Neununddreißig A-37A-Modelle wurden von dem Modell T-37B abgeleitet, aus dem das spätere B-Modell entwickelt wurde, das ein stärkeres Triebwerk hatte und für Luftbetankung ausgerüstet war. 1980 wurde die A-37B von Einheiten der U.S Air National als FAC-Flugzeug in Dienst gestellt. In dieser Funktion erhielt sie die Bezeichnung OA-37B.

《Data》(A-37B) Besatzung : 2 Spannweite : 10,93m Länge : 8,92m Höhe : 2,70m Max.Startgewicht: 6350kg Maschinen: General Electric J85-GE-17A × 2 Schub: 1290kg Höchstgeschw: 816gm/h (bei 4875m Höhe) Feste Bewaffnung: GAU-2B/A Kleingewehr × 1 Feste Bewaffnung: September 1967

Le cessna A-37 Dragonfly fut développé à partir du T-37, un appareil à réaction destiné à l'entraînement des débutants, pour devenir un appareil de combat anti-guérilla, c'est-à-dire un appareil "COIN" (Counter-Insurgency "COIN" Aircraft). 39 appareils du modèle A furent construits à partir du T-37 B, et ensuite le modèle B fut fabriqué en série après avoir été doté d'un puissant moteur et d'un système de ravitaillement en vol. En 1980 la "Air National Guard" américaine adopta le modèle A-37B en tant qu'appareil de contrôle de pointe pour devenir le modèle OA-37B par la suite.

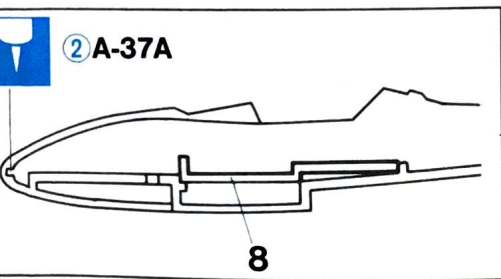
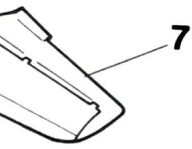
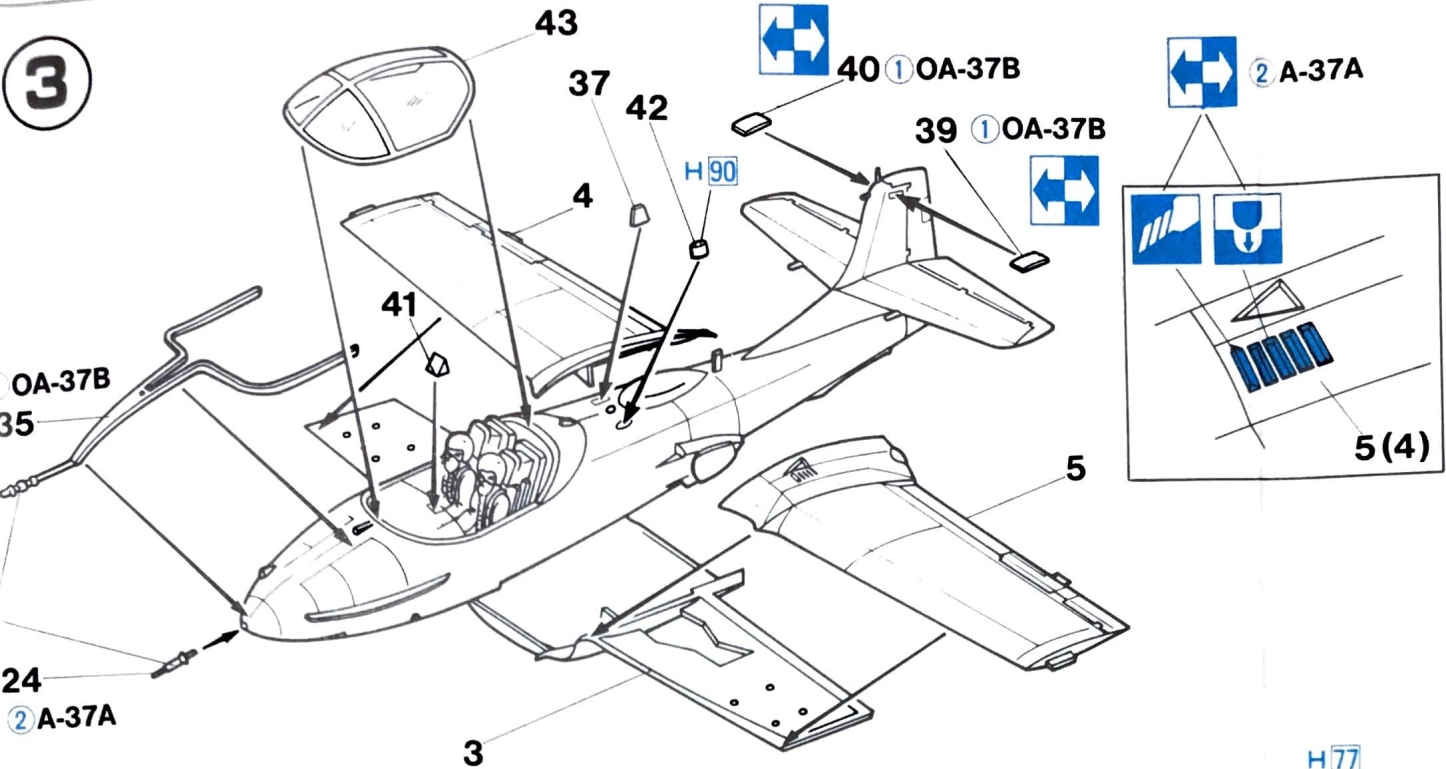
《Données techniques》(A-37B) Equipe : 2 Envergure : 10,93m Longueur : 8,92m Hauteur : 2,70m Poids max. au décollage : 6.350kg Powerplant : GE/J85-GE-17A × 2 Poussée : 1.290kg Vitesse maximale: 816kmh/4.875m Armement fixe: GAU-2B/A canon de 7.62mm Mini canon × 1 Vol inaugural: Septembre 1967

Il Cessna A-37 Dragonfly è una versione modificata dell'aereo T-37 (originariamente costruito come velivolo da addestramento per i piloti di jet) ed è stato progettato come aereo d'attacco antiguerriglia o antiinsurrezione. Dal T-37B sono stati modificati trentanove A-37A da cui è stato in seguito sviluppato il modello B, dotato di un motore più potente e di dispositivi per il rifornimento in volo. Nel 1980, lo A-37B è stato adottato dalla Guardia Nazionale Aerea degli Stati Uniti come velivolo di avanscoperta (FAC) con la definizione OA-37B.

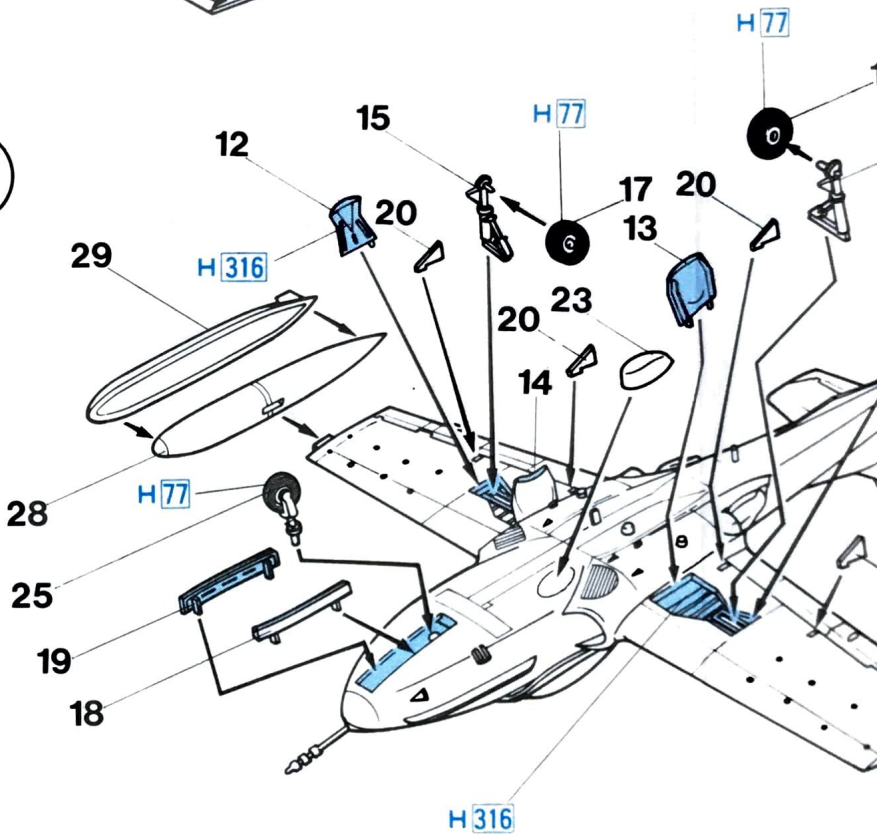
《Caratteristiche》(A-37B) Equipaggio : 2 Apertura alare : 10,93m Lunghezza : 8,92m Altezza : 2,70m Peso massimo al : 6.350kg Apparato motore : General Electric J85-GE-17A × 2 Spinta: 1.290kg Velocità massima: 816kmh/4.875m Armamento fisso: 1 minicannone GAU-2B/A Volo inaugurale: Settembre 1967

Cessna A-37 Dragonfly 是從 T-37 初級噴射練習機發展出來的。對付遊擊戰用的攻擊機，也就是 COIN 機。A 型是從 T-37B 製造了 39 架，接着又製造了，裝上更強有力的引擎和空中輸油設備的 B 型。於 1980 年，美國的 Air National Guard 採用 A-37B 當作 Forward Air Control 之用，型式名也改稱為 OA-37B。

《諸元》(A-37B) 乘員: 2 全寬: 10.93 公尺 全長: 8.92 公尺 全高: 2.70 公尺 最大起飛重量: 6,350 公斤 引擎: GE/J85-GE-17A × 2 推力: 1,290 公斤 最高速度: 816 公里/小時/4,875 公尺 固定武装: GAU-2B/A 7.62 公厘小砲 × 1 初飛行: 1967 年 9 月



4




 デカールをはってください。
 APPLY DECAL
 HIER ABZIEHBILD
 APPLIQUER DECALCOMANIE
 APPLICARE DECALCOMANIE
 貼上水印紙


 注意してください。
 BE CAREFUL
 HIER VORSICHT
 FAIRE ATTENTION
 USARE ATTENZIONE
 小心留意

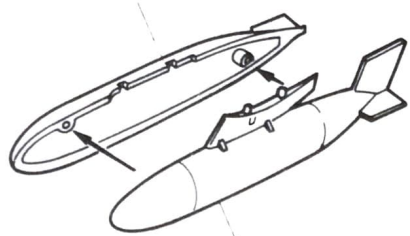
色指示は代表都是出品水性模型漆油の
 別代表都是出品的樹脂系模型漆油の編
 件並沒有包括膠水。

H 2	2	ブラック	BLACK	SCHWARZ	NOIR
H 3	3	レッド	RED	ROT	ROUGE
H 8	8	シルバー	SILVER	SILBER	ARGENT
H 12	33	つや消しブラック	FLAT BLACK	MATTSCHWARZ	NOIR MAT
H 15	65	インディブルー	BRIGHT BLUE	HELLBLAU	BLEU VIF
H 18	28	黒鉄色	STEEL	STAHL	ACIER
H 44	51	はだ色	FLESH	FLEISCHFARBE	CHAIR
H 57	73	エアクラフトグレー	AIRCRAFT GRAY	FLUGZEUGGRAU	GRIS AVION
H 76	51	焼鉄色	BURNT IRON	GEBER, EISEN	FER BRULÉ
H 77		タイヤブラック	TIRE BLACK	REIFENSCHWARZ	NOIR DE PNE

5

26B(26D)

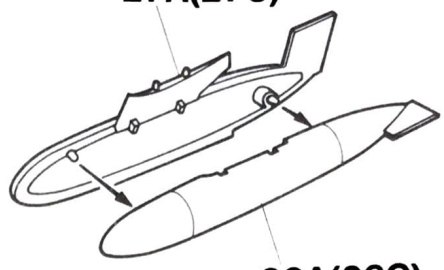
x2



27B(27D)

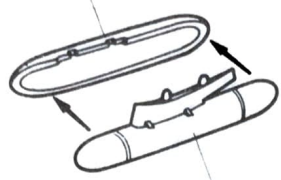
x2

27A(27C)



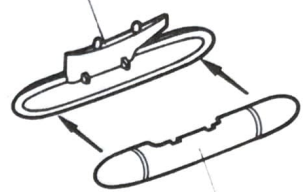
26A(26C)

31



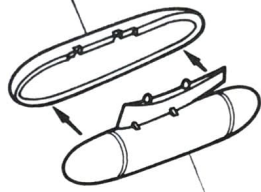
30

30



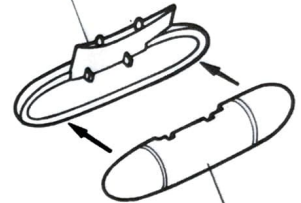
31

33



32

32

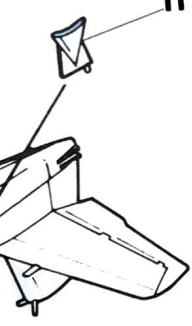


33

17

16

11

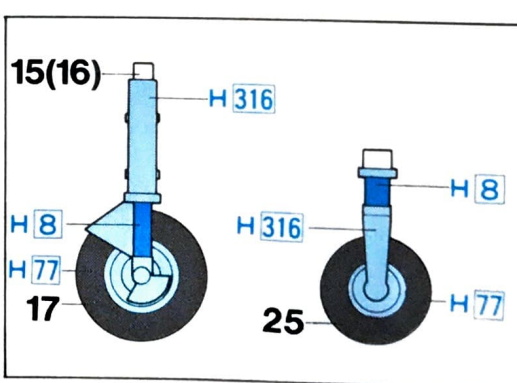
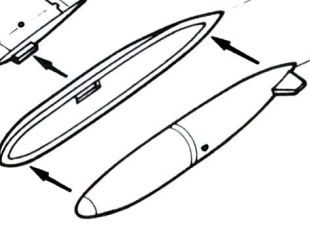


20



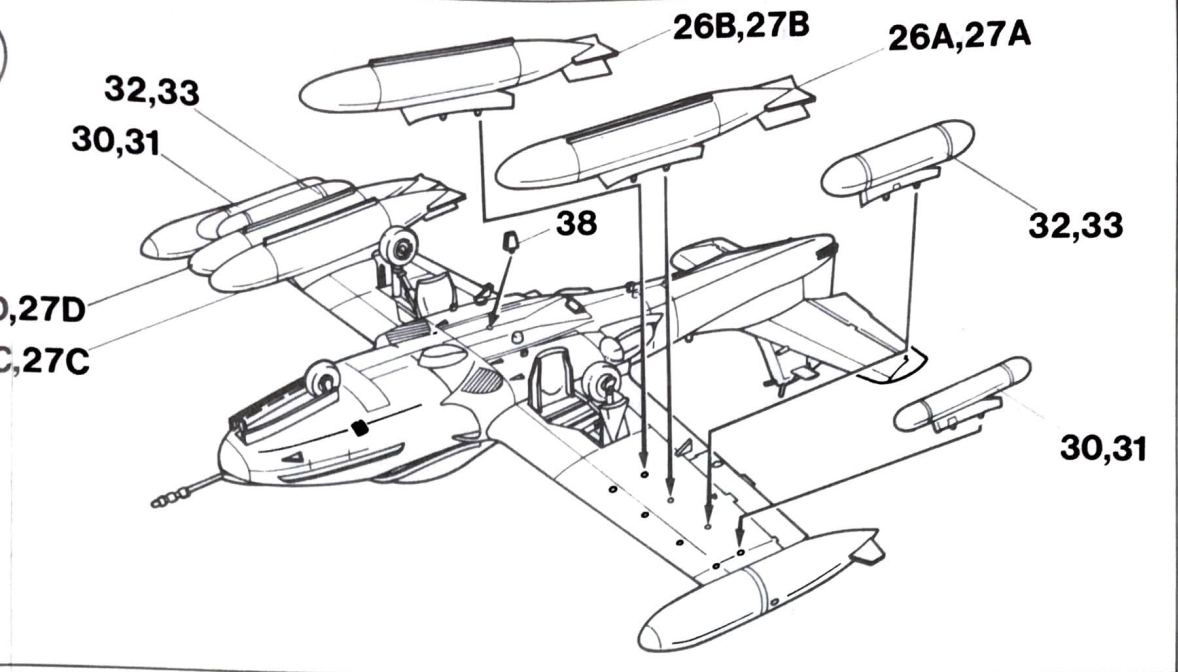
28

29

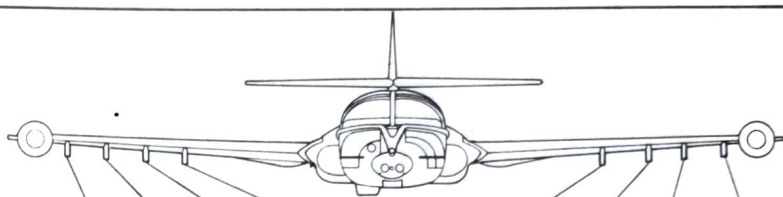


NERO	黒色
ROSSO	紅色
ARGENTO	銀色
NERO OPACO	啞黒色
BLU VIVO	光藍色
ACCIAIO	黒鐵色
COLOR CARNE	肌肉色
GRIGIO AVIAZIONE	飛機灰色
FERRO BRUCIATO	燒鐵色
NERO PNEUMATICO	胎黑色

H 80	54	カーキグリーン
H 81	55	カーキ
H 90	47	クリアーレッド
H 93	50	クリアーブルー
H 303	303	グリーンFS34102
H 305	305	グレーFS36118
H 309	309	グリーンFS34079
H 310	310	ブラウンFS30219
H 311	311	グレーFS36622
H 316	316	ホワイトFS17875



外部兵装搭載図
EXTERNAL STORES
AUBERE
BEWAFFNUNGSPUNKTE
MATERIEL EXTERNE
DEPOSITI ESTERNI
機外裝備示例



STA. No.

	8	7	6	5	4	3	2	1
100gal. Drop tank			●	●	●	●		
LAU-3A		●	●	●	●	●	●	
AERO-6A	●	●	●	●	●	●	●	●
Mk. 81		●	●	●	●	●	●	
Mk. 82		●	●	●	●	●	●	
M 117			●	●	●	●		

1/72スケール エアクラフト イン
アクションシリーズの豊富なウエ
ポンや各種支援車両、人形を使っ
て武装のパリエーションやディオ
ラマをお楽しみください。

It is suggested that you combi
ne this model with abundant
weapons, support vehicles and
figures available from "1/72
Aircraft In Action Series" to
make realistic dioramas.

Wir empfehlen, dieses Modell mit
umfassender Bewaffnung, Service-
Fahrzeugen und Figuren auszustat
ten. Hasegawa bietet dieses Zub
ehor mit seiner 1:72 "Aircraft in Acti
on" Serie zum Dioramabau.

Nous vous conseillons de comple
ter ce modele par des arme
ments, vehicules et personna
ges de maintenance fournis dans
le kit "Avions en action 1/72e"
pour realiser des dioramas.

Si suggerisce di combinare que
sto modello con armamento abb
ondante con veicoli e figure dis
ponibili da "1/72 Aircraft In Acti
on Series" per costruire diorama
realistici.

你可以把這份模型配合「1/72飛
機戰鬥系列」豐富多樣的武器裝
備、地勤支援車輛及地勤人員使用，
製作集成有逼真感覺的各種類戰
地模型組合

GREEN	KHAKIGRÜN	VERT KHAKI	VERDE KAKI	碎磯綠色
	KHAKI	KHAKI	KAKI	碎磯色
RED	ROT, REIN	ROUGE CLAIR	ROSSO CHIARO	透明紅色
BLUE	BLAU, REIN	BLEU CLAIR	BLU CHIARO	透明藍色
	GRÜN	VERT	VERDE	綠色
GRAY	DUNKELGRAU	GRIS FONCÉ	GRIGIO SCURO	深灰色
GREEN	DUNKELGRÜN	VERT FONCÉ	VERDE SCURO	深綠色
	BRAUN	MARRON	MARRONE	啡色
GRAY	HELLGRAU	GRIS CLAIR	GRIGIO CHIARO	淺灰色
	WEISS	BLANC	BIANCO	白色

Marking & Painting

① OA-37B アメリカ空軍 第51戦術戦闘航空団
 第19戦術航空支援飛行隊
 19th TASS. 51st TFW. USAF

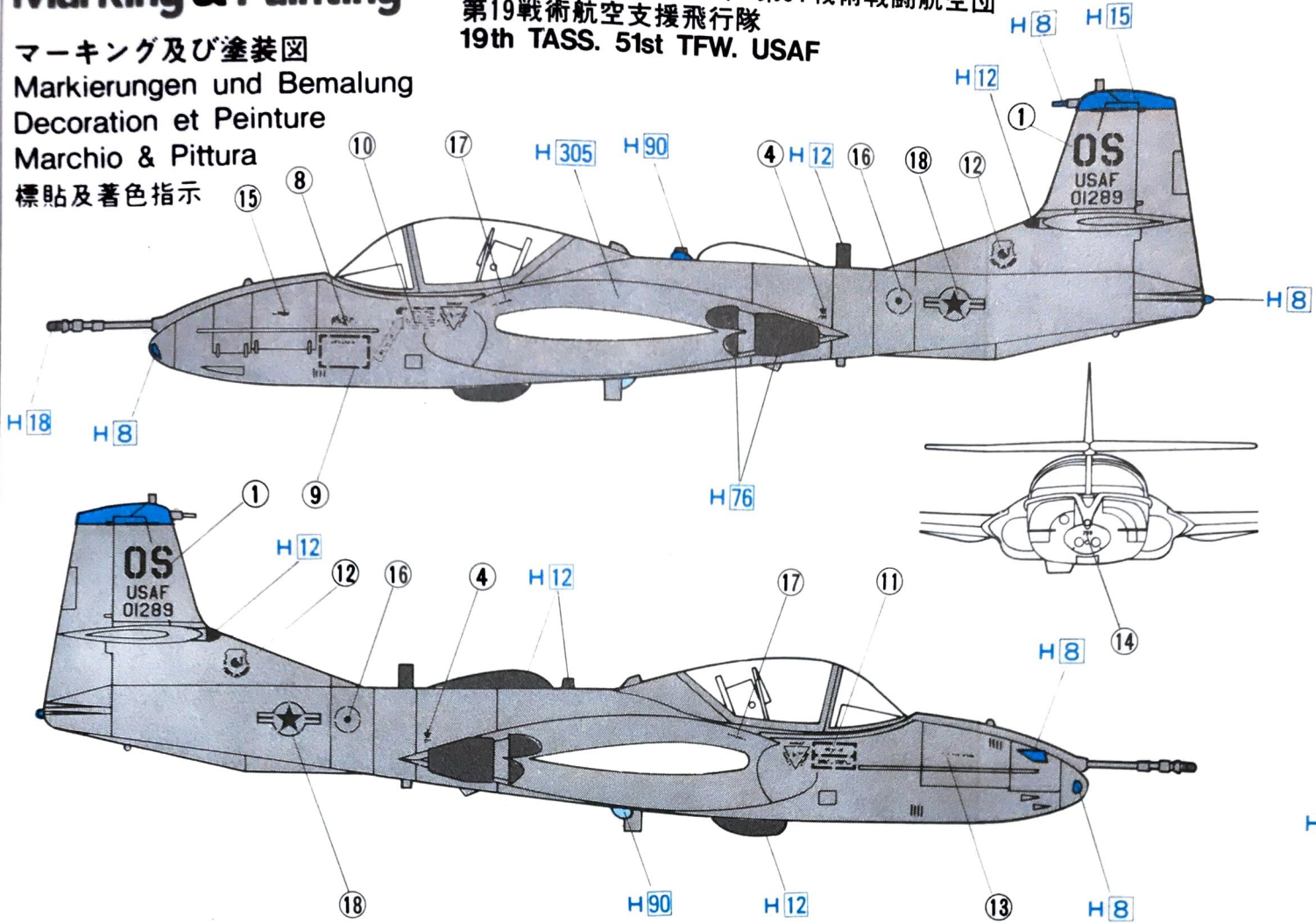
マーキング及び塗装図

Markierungen und Bemalung

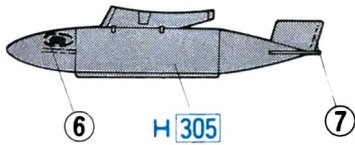
Decoration et Peinture

Marchio & Pittura

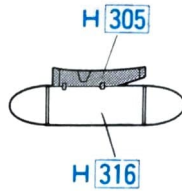
標貼及着色指示



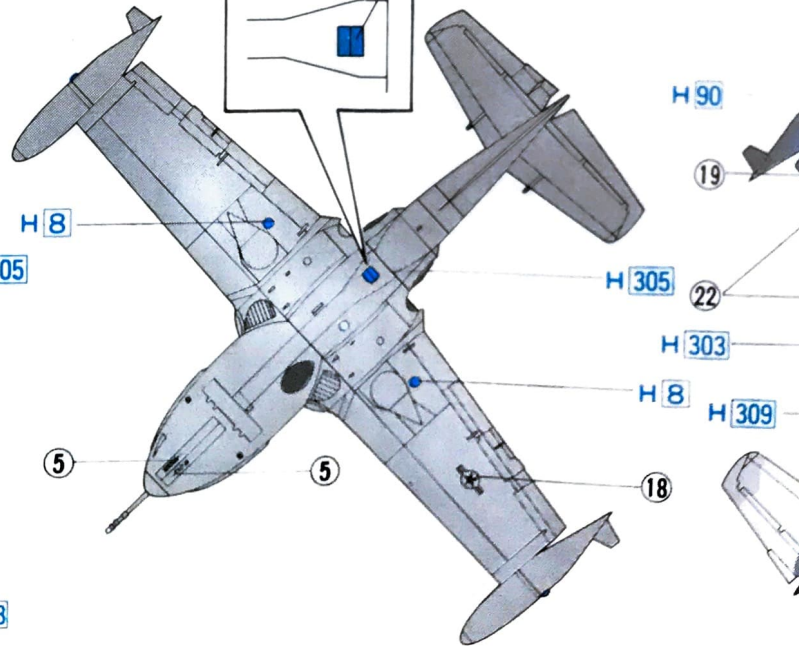
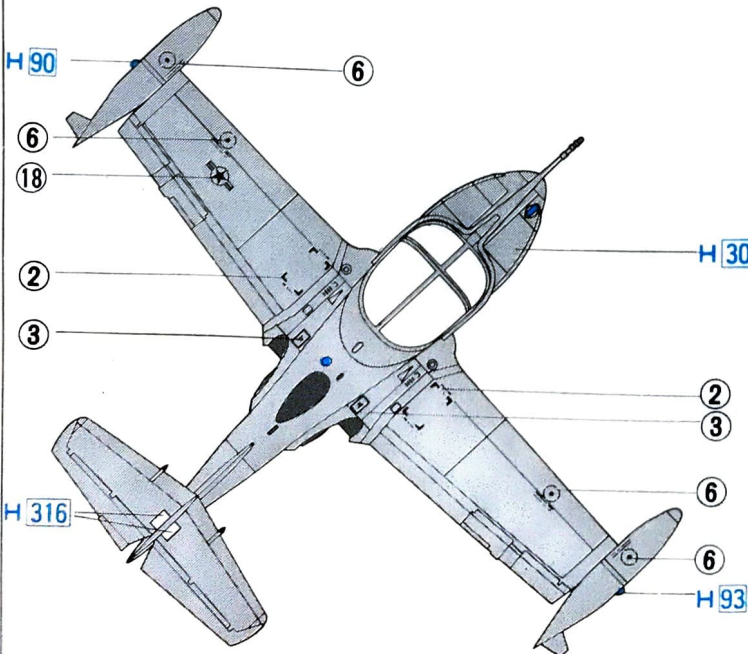
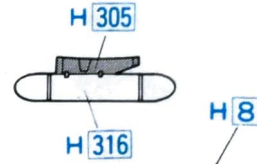
〈100ガロン増加タンク〉
 〈100gal. Drop tank〉



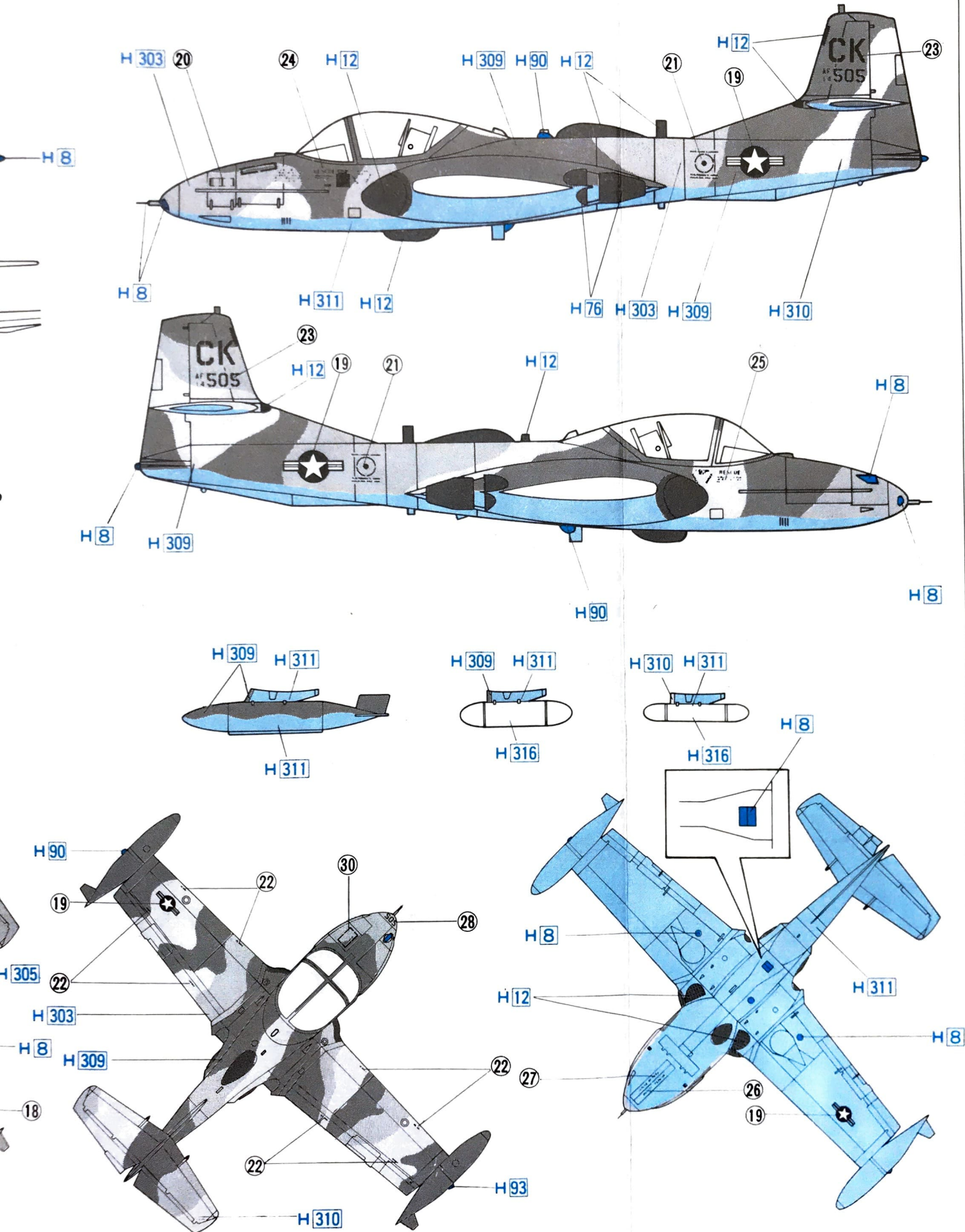
〈LAU-3A〉



〈AERO-6A〉

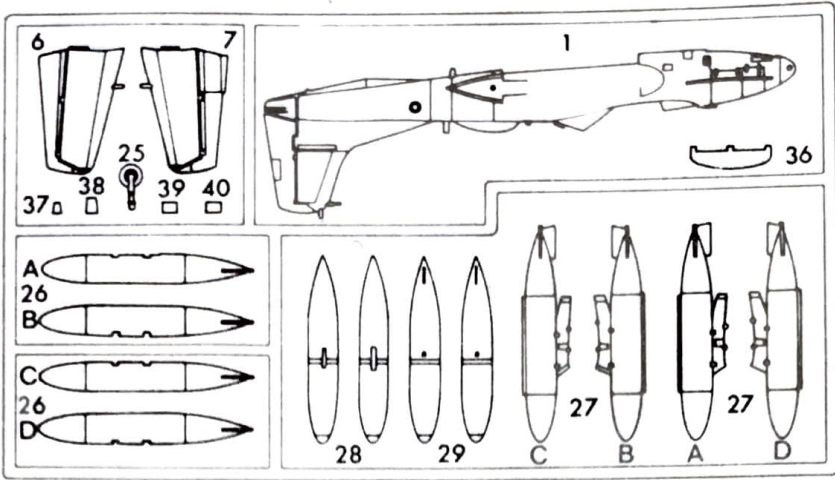


② A-37A アメリカ空軍 第3戦術戦闘航空団
 第604特殊作戦飛行隊
 604th SOS. 3rd TFW. USAF

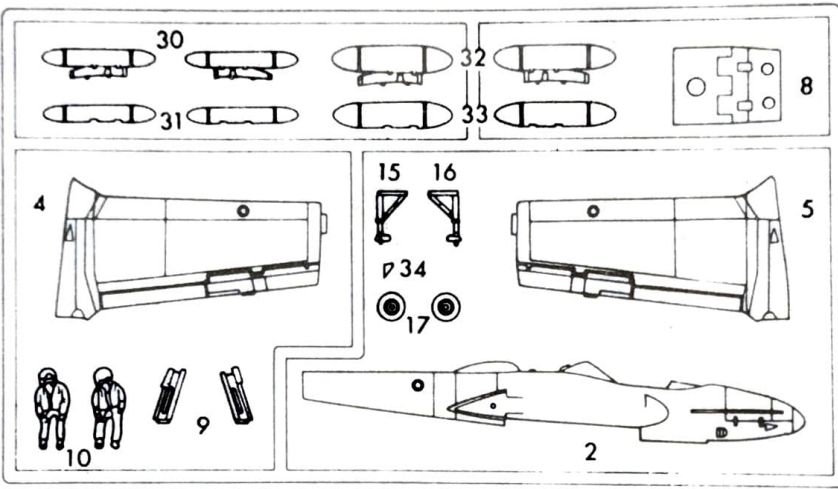


FS34102: H 303
 FS34079: H 309
 FS30219: H 310
 FS36622: H 311

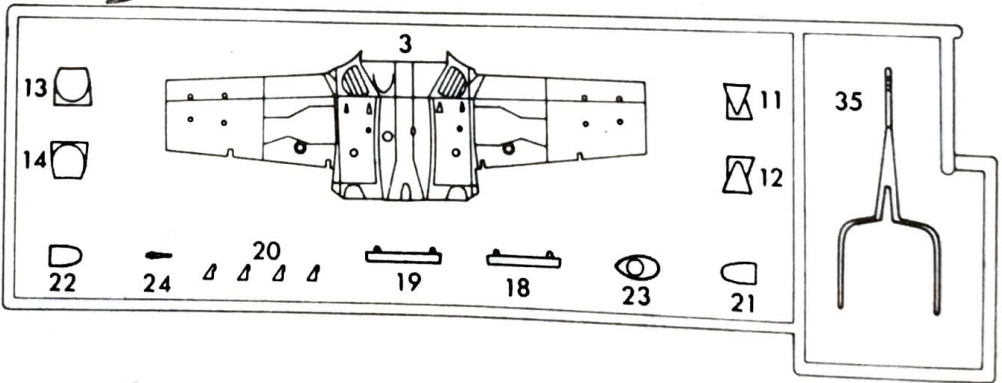
A OK!



B OK!



C OK!



D OK!

