

PLASTIC MODEL KITS
LIMITED EDITION
CAT.NO.72343



SPAN : 185 mm
LENGTH : 165 mm
PARTS : 83 pieces
SCALE:1/72



The Piper PA-47 PiperJet was a single-engined very light jet (VLJ) that was intended to be developed and built by Piper Aircraft. However, following a change of ownership at Piper, it was decided to redesign the aircraft into the PiperJet Altaire. Despite being technically successful, the Altaire project was cancelled in October 2011 due to economic conditions.



Однодвигательный административный самолёт Piper PA-47, разработанный компанией Piper Aircraft, совершил первый полет 30 июля 2008 года. Ранее было объявлено, что компания получила 180 предварительных заказов, но по экономическим причинам в 2011 году постройка серийных самолетов была прекращена.

The model is executed on technology short run and is intended only for experienced modelers
Word-wide distributor for AMODEL kits: IBG, Warsaw, Poland
Fax: (4822)842-56-29; E-Mail: ibgsc@ibg.com.pl

Модель выполнена по технологии short run и предназначена только для опытных моделеров
Дистрибьютор моделей AMODEL: IBG, Варшава, Польша
Факс: (4822) 842-56-29; E-Mail: ibgsc@ibg.com.pl



USED SYMBOLS / ИСПОЛЬЗУЕМЫЕ СИМВОЛЫ

1

STAGES OF ASSEMBLY
ЭТАПЫ СБОРКИ

1

NUMBER PARTS
НОМЕР ДЕТАЛИ

1

APPLY DECALS
НАНЕСТИ
ДЕКАЛЬ

A

TO PAINT
ОКРАСИТЬ

8

GLUE
КЛЕИТЬ

X

DON'T GLUE
НЕ КЛЕИТЬ

?

OPTIONAL
НА ВЫБОР

W

TO MAKE A DETAIL
ИЗГОТОВИТЬ
ДЕТАЛЬ

Super

TO USE
SUPERGLUE™
ИСПОЛЬЗОВАТЬ
КЛЕЙ SUPERGLUE™

2x

QUANTITY OF OPERATIONS(PARTS)
КОЛИЧЕСТВО ОПЕРАЦИЙ(ДЕТАЛЕЙ)



USED PAINTS / ИСПОЛЬЗУЕМЫЕ КРАСКИ

A

HUMBROL 22
WHITE
БЕЛЫЙ

B

HUMBROL 27
SEA GREY
СЕРО-ГОЛУБОЙ

C

HUMBROL 14
BLUE
СИНИЙ

D

HUMBROL 27002
POLISHED ALUMINIUM
ПОЛИР. АЛЮМИНИЙ

E

HUMBROL 147
LIGHT GREY
СВЕТЛО-СЕРЫЙ

F

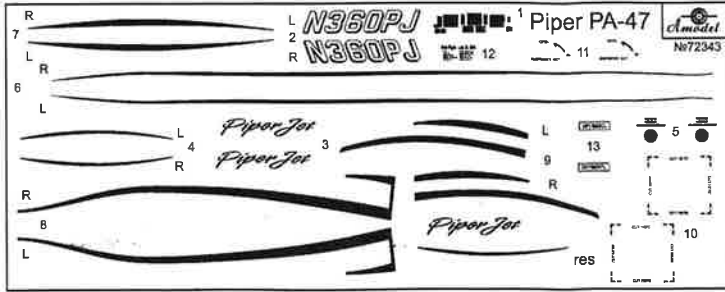
HUMBROL 33
BLACK
ЧЕРНЫЙ

G

HUMBROL 145
MEDIUM GREY
СРЕДНЕ-СЕРЫЙ

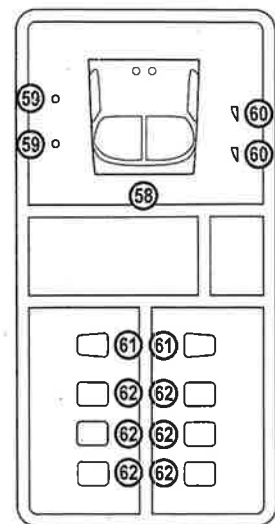
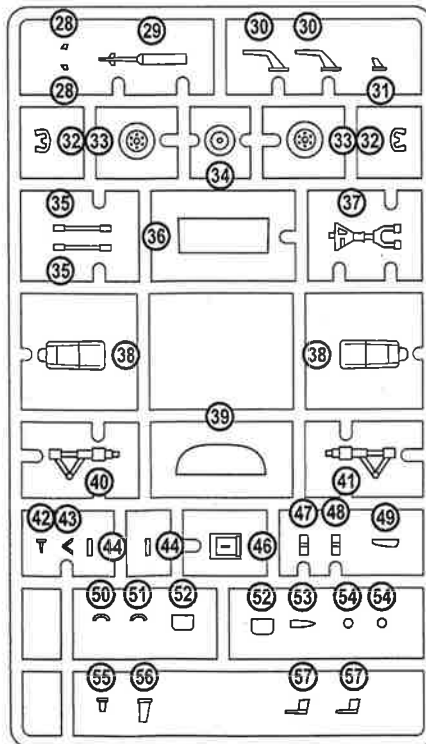
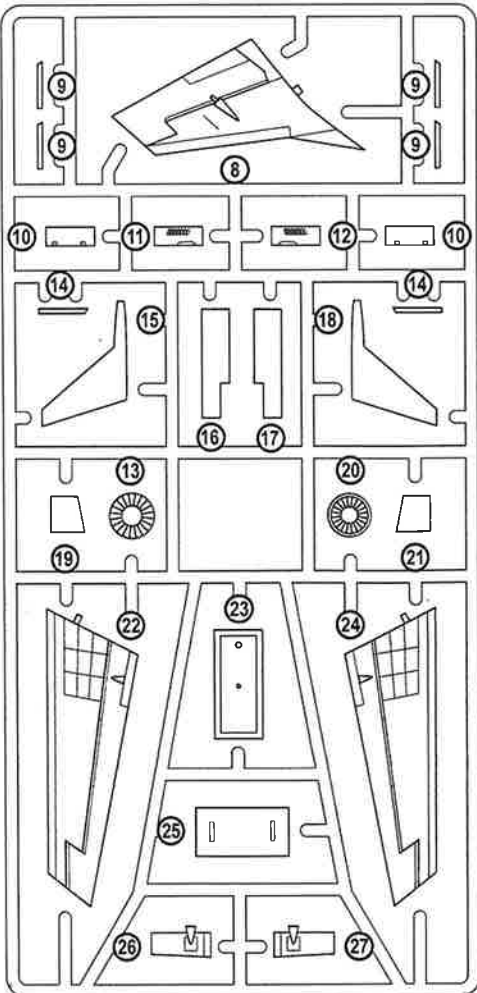
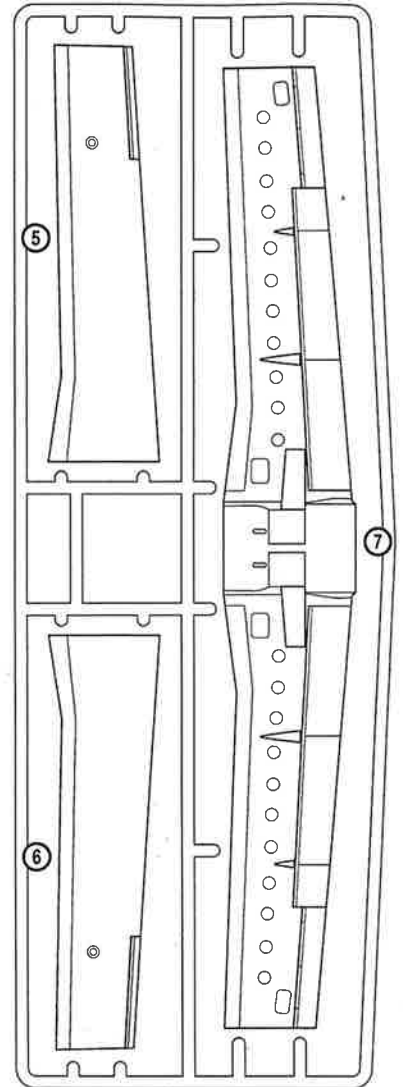
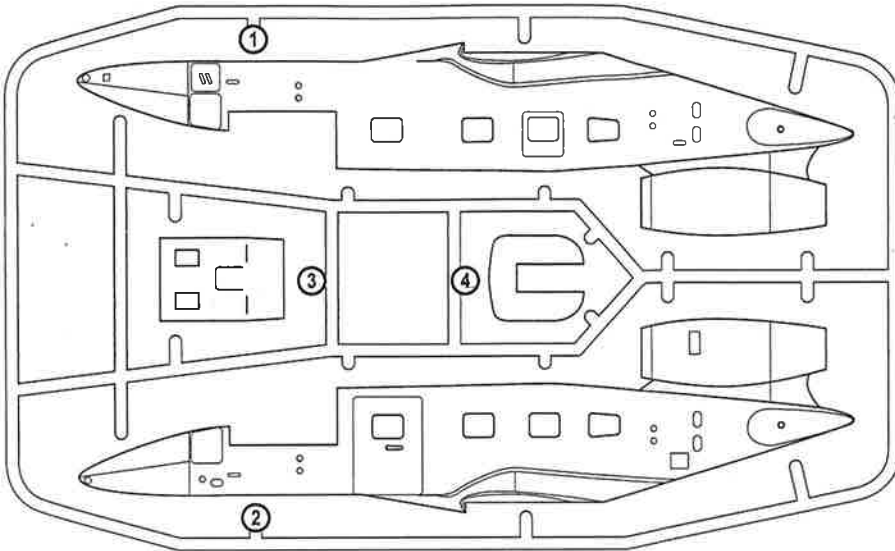
H

HUMBROL 27004
GUN METAL
СТАЛЬНОЙ СЕРЫЙ

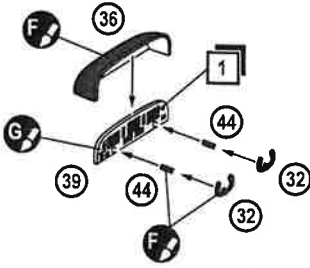


DECALS FOR ONE VERSION OF COLOURING
 ДЕКАЛЬ ДЛЯ ОДНОГО ВАРИАНТА ОКРАСКИ

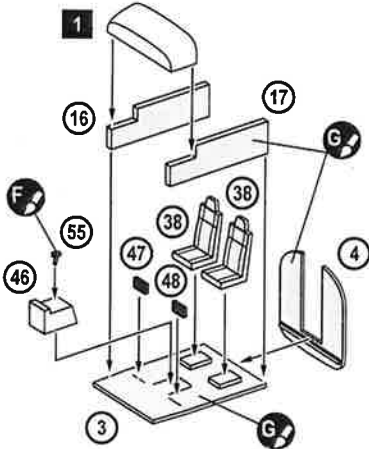
83 DETAILS FOR ASSEMBLY OF ONE MODEL
 83 ДЕТАЛИ ДЛЯ СБОРКИ ОДНОЙ МОДЕЛИ



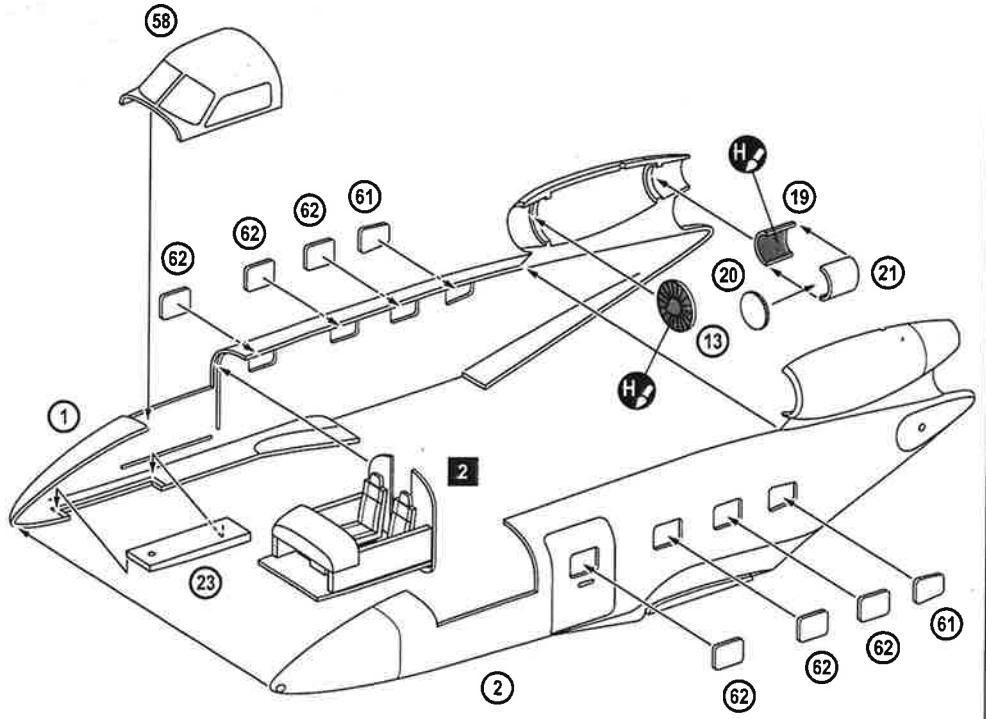
1 2x **32** **36** **39** 2x **44**



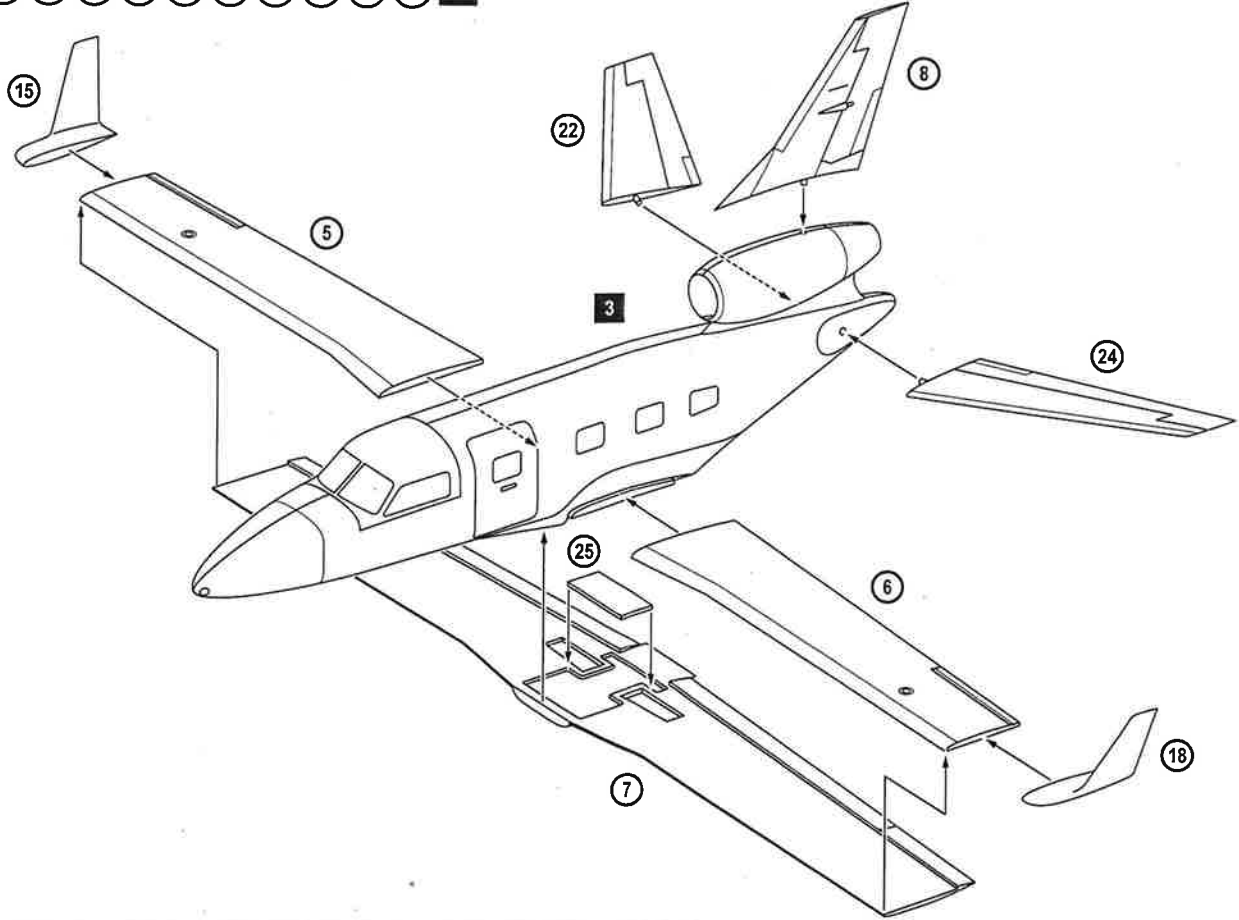
2 **3** **4** **16** **17** 2x **38**
55 **46** **47** **48** **1**



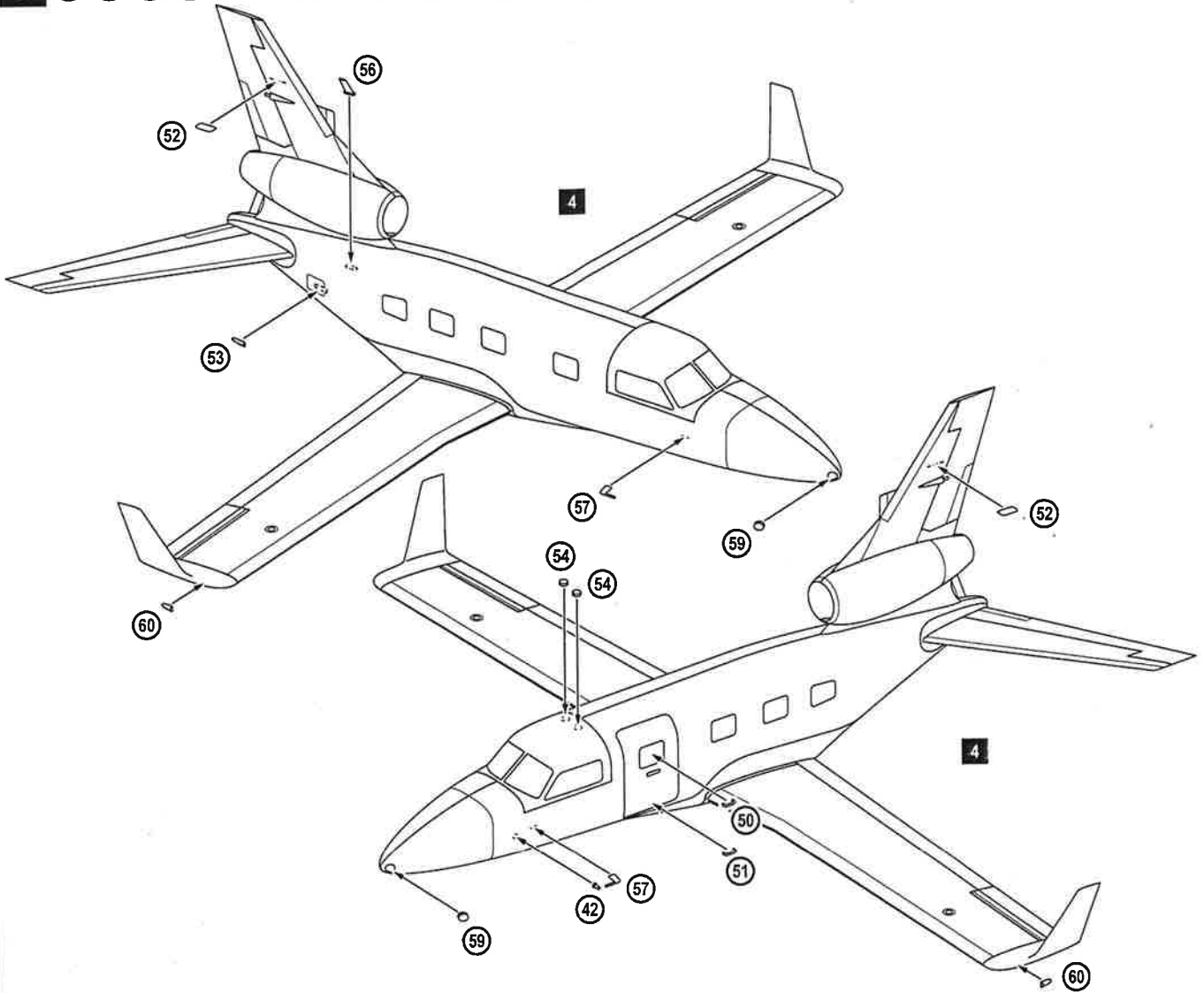
3 **1** **2** **13** **19** **20** **21** **23** **58** 2x **61** 6x **62** **2**



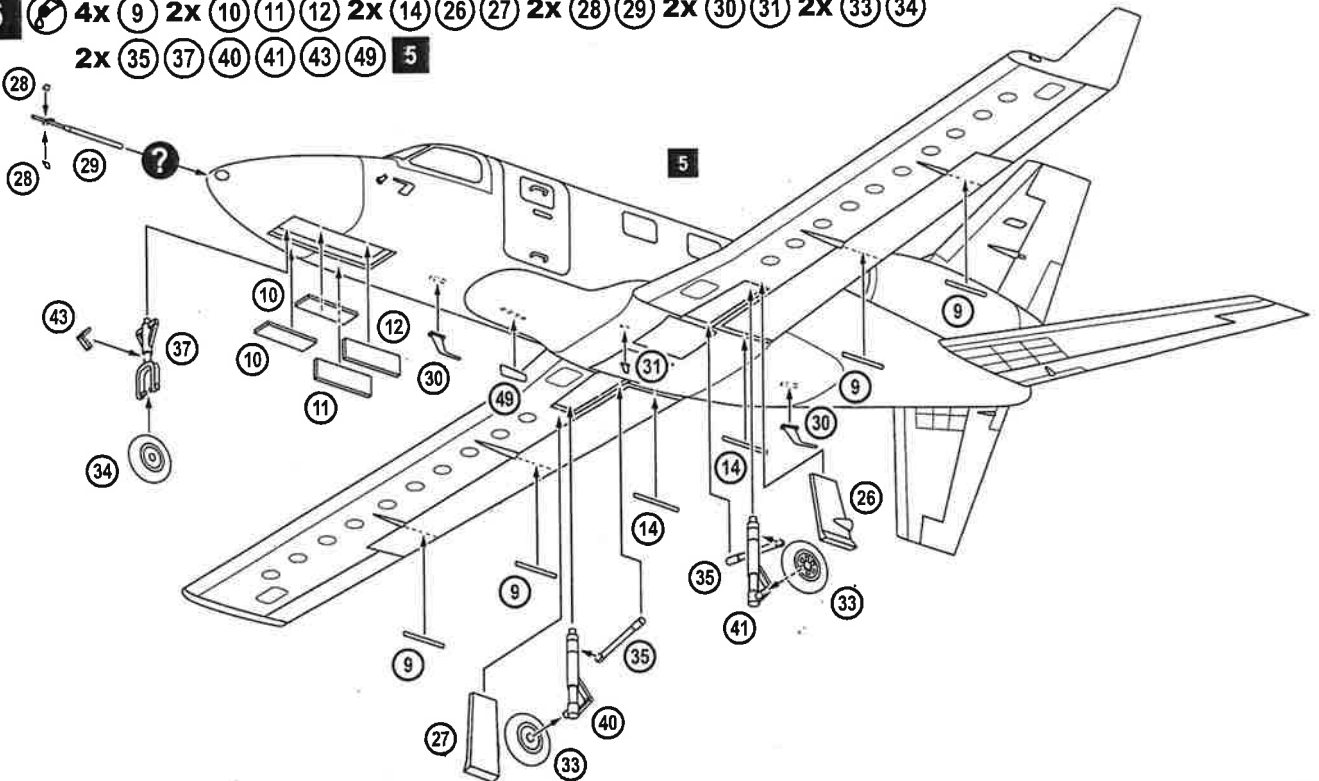
4 **5** **6** **7** **8** **15** **18** **22** **24** **25** **3**



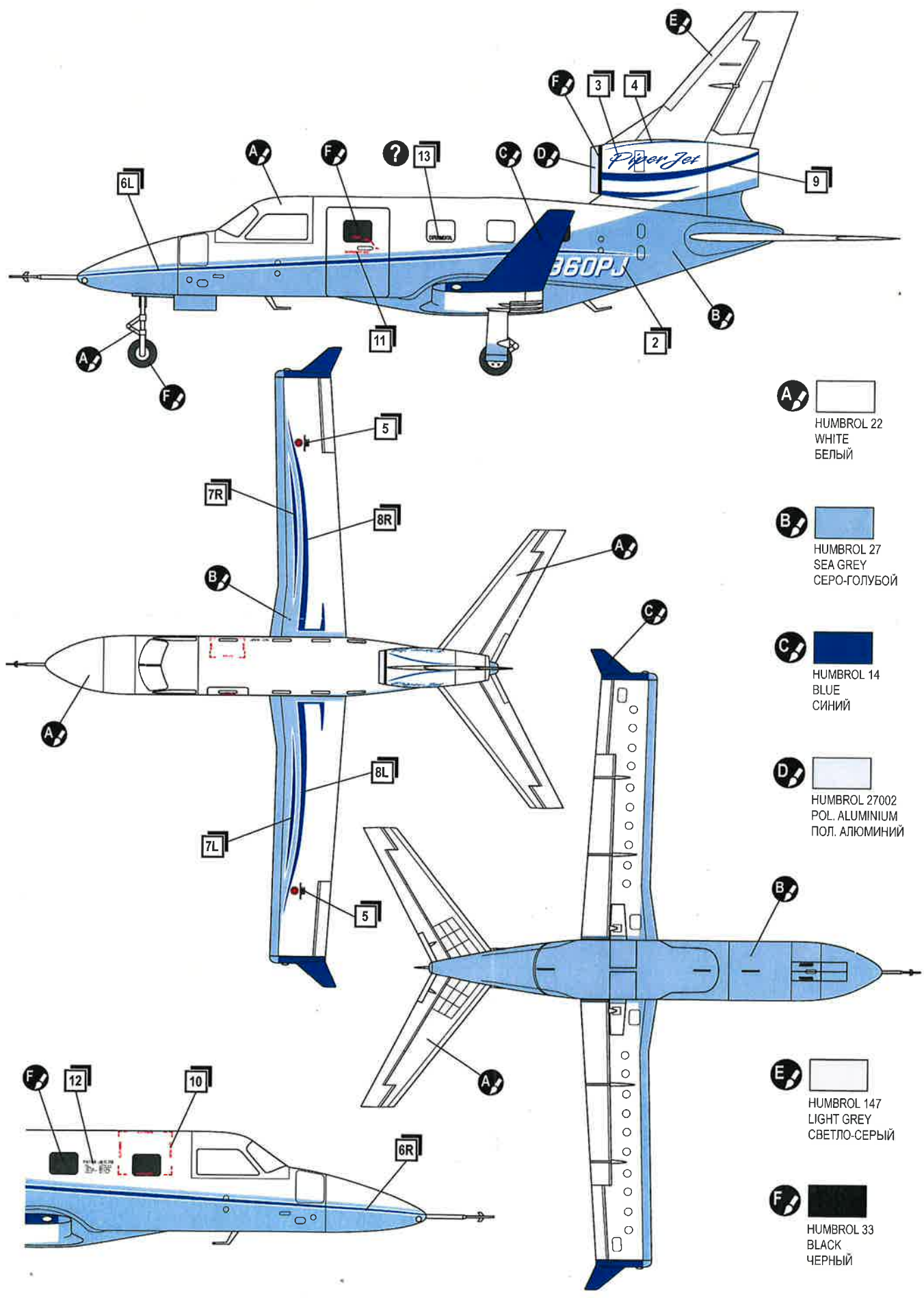
5 42 50 51 2x 52 53 2x 54 56 2x 57 2x 59 2x 60 4



6 4x 9 2x 10 11 12 2x 14 26 27 2x 28 29 2x 30 31 2x 33 34
2x 35 37 40 41 43 49 5



Piper PA-47



- A

 HUMBROL 22
 WHITE
 БЕЛЫЙ

- B

 HUMBROL 27
 SEA GREY
 СЕРО-ГОЛУБОЙ

- C

 HUMBROL 14
 BLUE
 СИНИЙ

- D

 HUMBROL 27002
 POL. ALUMINIUM
 ПОЛ. АЛЮМИНИЙ

- E

 HUMBROL 147
 LIGHT GREY
 СВЕТЛО-СЕРЫЙ

- F

 HUMBROL 33
 BLACK
 ЧЕРНЫЙ