

M60-A1 PATTON

1/72nd Scale

Stock No. 8638

Form No. 099-1066

1/72ème Echelle

HISTORY - M60-A1 PATTON

The Patton entered service in 1960, becoming the main battle tank of the U.S. Army. Basically a major upgrade of the M48 series tank, the M60-A1 has an upgraded engine, a British 105mm L7 main gun and a different turret from the first M60. The turret and main hull are of cast armor construction. The engine and transmission are both at the rear of the tank. The three crew members (of 4) are located in the turret and are protected from the engine by a fireproof bulkhead. The driver sits at the front of the tank in a separate compartment. Besides the main gun there is a 7.62mm M73 machine gun mounted in tandem with it and the commander's cupola has .5 inch M85 machine gun. An infra-red and white light is mounted over the main gun and there are infra-red driving lights. The M85 machine gun can be aimed and fired from within the turret. The main gun can traverse a full 360 degrees and can elevate 20 degrees up and swing to minus 10 degrees down. The M60 A1 can ford streams up to four feet deep in standard form. With a fording kit installed it can handle water 8 feet deep and with the addition of a snorkel, can go through depths of 13 feet six inches. Considering that the tank stands 10 feet eight inches tall, not

much would be showing.

There are approximately 10,600 M60 tanks built, of which the U.S. Army has 7,350. The remainder are in the services of about 14 other countries. The last M60 was produced in 1985. They are in active service today and are an important part of the NATO Ground Forces in Western Europe.

The M60 A1 is powered by a Continental ADVS-1790-2A 12 cylinder diesel of 750 HP at 2,400 rpm. It weighs 114,600 pounds in combat trim. It is 30 feet, 11 inches long with the gun forward, by 11 feet, 11 inches wide and stands 10 feet, eight inches tall. It has a road speed of 30 MPH and a range of 280 miles. It can climb a vertical obstacle 3 feet tall and cross a trench over 8 1/2 feet wide; the tank can climb a grade of 60 percent angle. Its armor goes from 1/2 at the thinnest to 4.8 inches.

Although the M60 has been superceded by the Abrams as the main battle tank of the U.S. Army, it is still an important piece of equipment of the mechanized infantry.

HISTORIQUE - LE M60-A1 PATTON

Le Patton est entré en service en 1960, devenant ainsi le char de combat principal de l'Armée des Etats-Unis. A la base, une importante augmentation des séries de tank M48, le M60-A1 a un moteur en progrès, un fusil principal britannique 105mm L7 et une tourelle différente du premier M60. La tourelle et la coque principale sont faites de blindage coulé. Le moteur et la transmission sont tous les deux à l'arrière du tank. Trois des membres de l'équipage sur les 4 sont situés dans la tourelle et sont protégés du moteur par une cloison à revêtement ignifuge. Le conducteur est assis à l'avant du tank, dans un compartiment séparé. En plus du fusil principal il y a une mitrailleuse 7.62mm M73 montée en tandem avec celui-ci et la coupole du commandeur à une mitrailleuse de 12.70 cm. Une lumière blanche et une à infra-rouges est installée sur le fusil principal et il y a des feux de conduite à infra-rouges. La mitrailleuse M85 peut-être orientée et peut aussi faire feu de la tourelle. Le fusil principal peut effectuer 360 degrés complètement et peut s'élever à 20 degrés en l'air et retourner à moins 10 degrés au sol. Le M60 A1 peut passer à gué des torrents ayant jusqu'à 1m20 de profondeur tout-à-fait normalement. Avec un équipement installé pour passer à gué, il peut passer dans de l'eau d'une profondeur de 2m40 et avec en plus un schnorchel il peut passer dans des profondeurs de 3m75.

Considérant que le tank mesure 3m28 de haut, une toute petite partie du tank apparaîtrait alors.

Il y a à peu près 10,600 tanks M60 qui ont été construits; l'Armée américaine en possède 7350. Ceux qui restent sont en service dans environ 14 autres pays. Le dernier M60 a été produit en 1985. Ils sont en service actif aujourd'hui et représentent une part importante des Forces du Sol de l'OTAN en Europe de l'Ouest.

Le M60 A1 fonctionne avec un diesel à 12 cylindres Continental ADVS-1790-2A CV à 2,400T/m. Il pèse 57,300 kg en combat Il mesure 9m40 de long avec le fusil à l'avant par 4m de large et mesure 3m30 de haut. Sa vitesse sur route est de 50km à l'heure et à une portée de 448km. Il peut escalader un obstacle vertical de 1m de haut et traverser une tranchée de 2m60 de large, le tank peut effectuer une montée d'un angle de 60 pour cent. Son armure va de 1cm30 au plus fin jusqu'à 12cm au plus épais.

Bien que le M60 ait été hypercédé par l'Abrams comme char de combat principal de l'Armée américaine, il est toujours une pièce importante d'équipement de l'infanterie mécanisée.

WARNING

Before starting to assemble the model, carefully examine the various assembly steps indicated in the directions. A) Carefully remove the parts from the sprues using a sharp hobby knife. B) Eliminate any burrs, check the fit of each piece before cementing in place. Before assembly, paint any internal parts of the model or parts which are difficult to get at once assembly has been made. Always follow the assembly order indicated on the sheet and, in the case of alternative parts which make it possible to obtain different versions, always choose the version you prefer before assembly.

AVERTISSEMENT

Avant d'entreprendre le montage du modèle réduit, toujours étudier attentivement les différentes étapes du montage indiquées dans les croquis. E) Enlever soigneusement les pièces de leur support en utilisant une lame de rasoir. B) Ebarber soigneusement, vérifier, avant de les coller, l'ajustement de toutes les pièces. Peindre, avant le montage, toutes les pièces internes du modèle ou les parties difficiles à atteindre une fois le montage exécuté. Toujours suivre l'ordre de montage indiqué sur les tableaux et, dans le cas de choix de pièces donnant la possibilité d'obtenir différentes versions, toujours choisir la version que l'on préfère avant de procéder au montage.

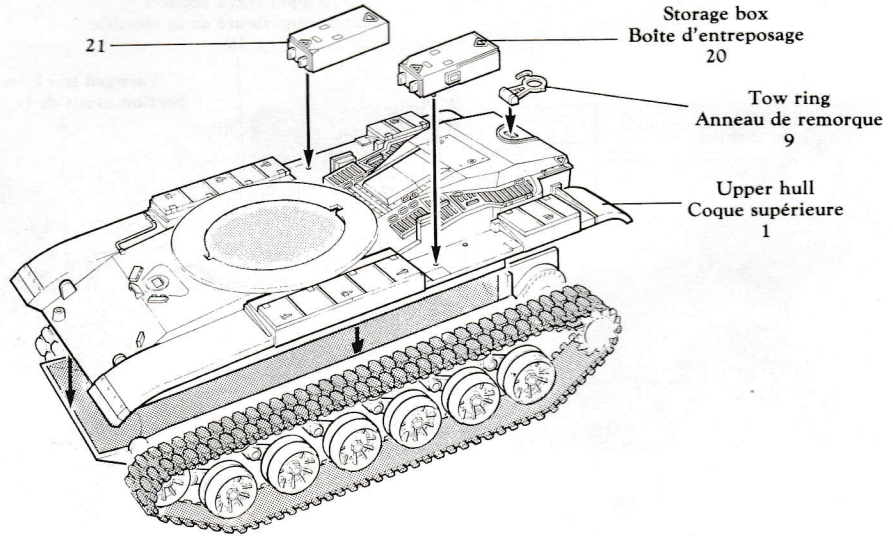
STEPS TO FOLLOW IN ATTACHING THE DECALS PROPERLY.

1) Cut out the subject you have chosen, being very careful to clip along its outlines so as not to leave any ragged edges. 2) Soak it for a few seconds in warm water. 3) Carefully separate it from its backing. 4) Place the decal on the model. Remove all drops of water with a dry cloth. Any air bubbles which may have formed can be removed by gently squeezing them out to the edges of the decal.

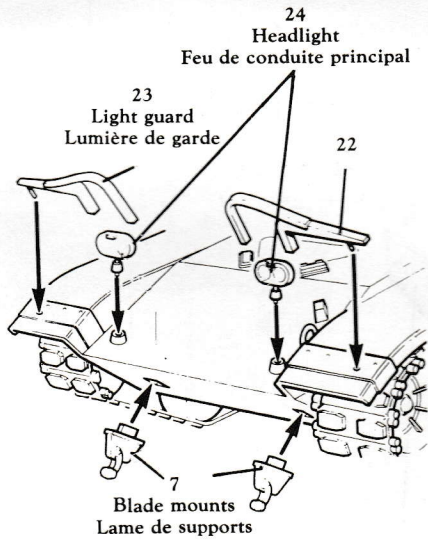
ETAPES A SUIVRE POUR LA POSE CORRECTE DE DECALCOMANIES

1) Découper le sujet choisi en veillant à bien suivre le contour extérieur pour ne pas laisser de bords mal finis. 2) Le tremper pendant quelques secondes dans de l'eau tiède. 3) Le détacher avec soin du support. 4) Placer les décalcomanies sur le modèle réduit. Enlever toutes les gouttes d'eau avec un chiffon sec. On peut éliminer toutes les bulles d'air qui ont pu se former en appuyant doucement et en chassant l'air par les bords du décalcomanie.

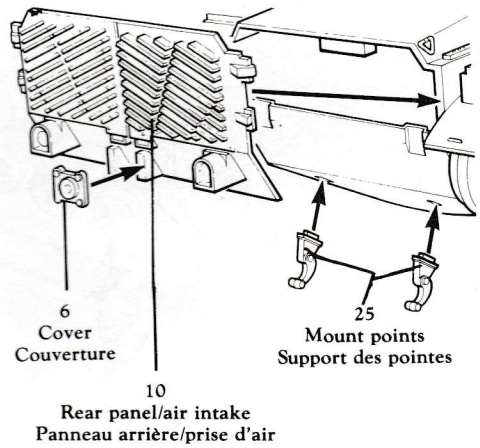
3



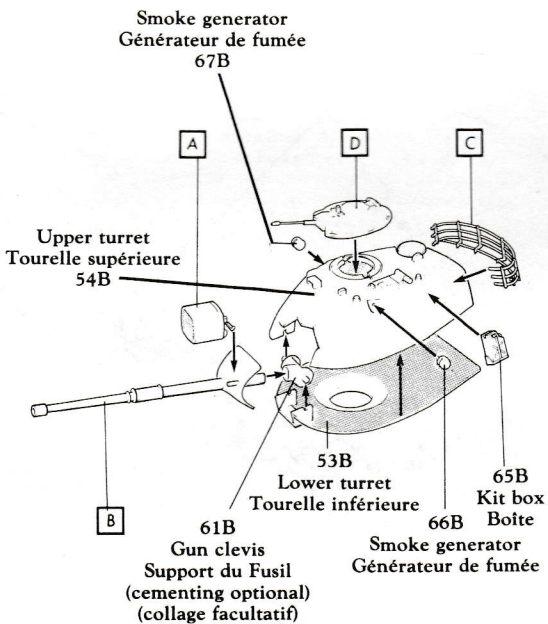
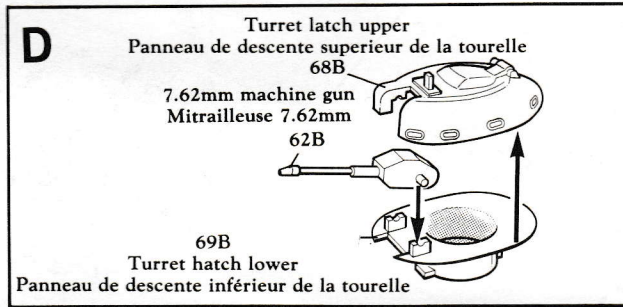
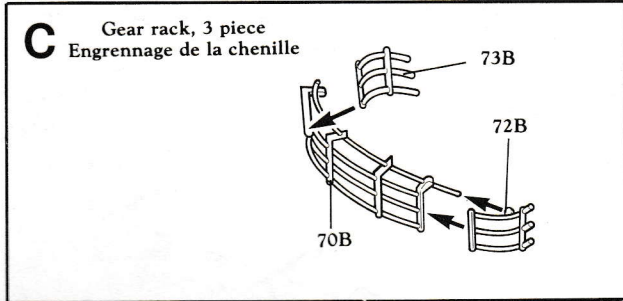
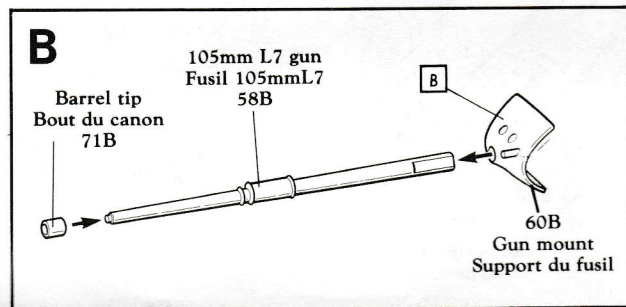
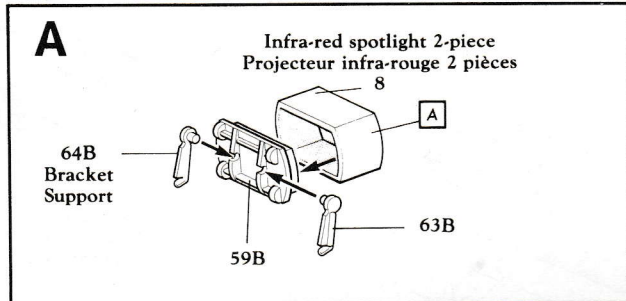
4



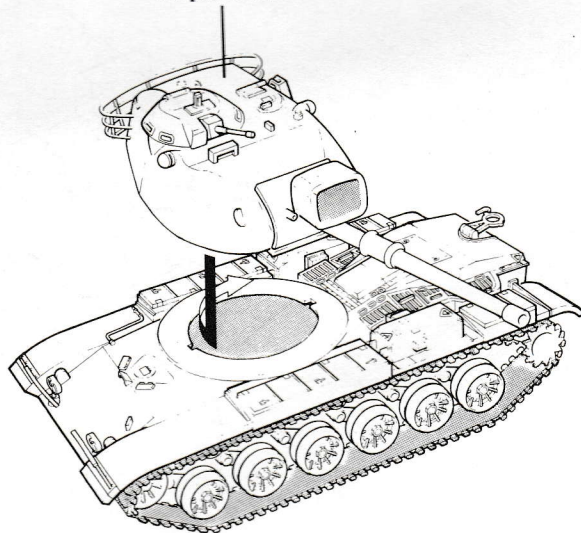
5



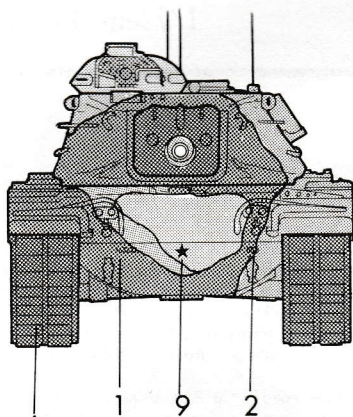
6



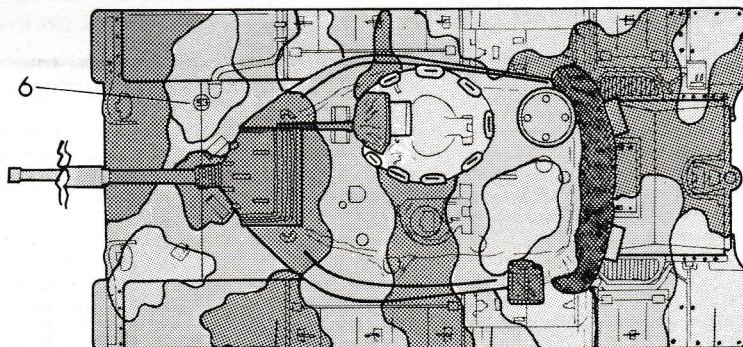
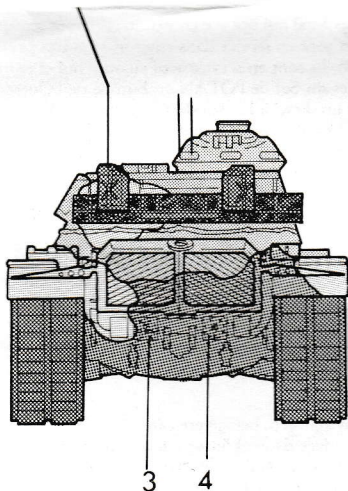
Place turret into hull, tab into slots,
rotate into forward position. Do not cement.
Placer la tourelle dans la coque, les attaches
dans les fentes. Remettre en position avant.
Ne pas coller.



PAINT & DECALS PEINTURE ET DECALCOMANIES



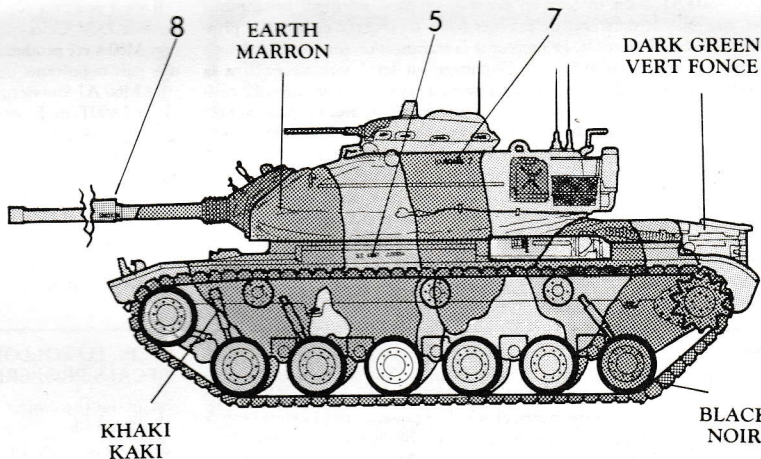
BURNISHED METAL
METAL BRUNI



EARTH
MARRON

KHAKI
KAKI

DARK GREEN
VERT FONCE



EARTH
MARRON

DARK GREEN
VERT FONCE

KHAKI
KAKI

BLACK
NOIR

©1988 THE ERTL COMPANY, INC.

Highways 136 and 20, Dyersville, Iowa 52040.
ERTL Canada, 1470 Don Mills Road, Suite 302
Don Mills Ontario, Canada M3B 2X9.

Printed in U.S.A./Imprimé aux U.S.A.

U.S. ARMY JJODDA

HANGMAN

3Δ3Δ32

1

HQ 5

2



6

U.S. ARMY JJODDA

5

7



9

3Δ
3-32Δ

3

HQ
5

4

SMOKIN

8638-8830

8

M 60 A1 PATTON