

# Revell Fieseler Fi 156 C Storch

04714-0389

©2001 BY REVELL AG.

PRINTED IN GERMANY



## Fieseler Fi 156 C Storch

Auf Grund seiner überragenden Flugeigenschaften, die für die damalige Zeit unglaublich waren, wurde der Fieseler Storch bereits zu seiner aktiven Zeit zur Legende. Er war das erste wirkliche Kurzstartflugzeug (heute nennt man so etwas STOL - Short Take-Off and Landing). Mit entsprechendem Gegenwind konnte er praktisch ohne Startstrecke vom Boden abheben, und für die Landung brauchte er kaum mehr Platz wie die Breite seiner Spannweite - und die betrug 14,24m.

Der Fieseler Storch war auch Schuld daran, daß Deutschland - bisher führend in der Welt bei der Entwicklung der Hubschrauber - diese Technologie fast vollständig vernachlässigte, denn die unerreichten Flugleistungen dieses aus Stahlrohr, Holz und Stoffbespannung gefertigten Flugzeugs machten einen Hubschrauber fast überflüssig. Der Fieseler Fi 156 Storch - wie er offiziell hieß - entstand nach einer Ausschreibung des RLM (Reichsluftministerium) im Fieseler-Werk, Kassel. Seinen Erstflug absolvierte er am 10. Mai 1936 mit Gerhard Fieseler, dem Inhaber der Flugzeugwerke und weltbekanntesten Kunstflugpiloten.

Im März 1937 begann die Serienfertigung. Schnell eroberte sich der Storch seinen Platz als Kurier- und Verbindungsflugzeug. Als Beförderungsmittel für Generäle von Heer und Luftwaffe war er ebenso unverzichtbar, wie als erbeutetes Reiseflugzeug für Churchill, Montgomery oder Eisenhower. Nicht alle Flüge waren so spektakulär, wie die Befreiung des italienischen Duce aus dem Berghotel "Campo Imperatore" im Gran Sasso-Massiv mit Hilfe eines Fieseler Storch, der dort unter für unmöglich gehaltenen Bedingungen landete und von Hauptmann Gerlach mit dem Duce wieder ausgeflogen wurde. Nach Beendigung des 2. Weltkriegs wurde der Fieseler Storch in einigen Ländern, die vorher für die deutsche Rüstung produzierten, weitergebaut. So fertigte die tschechische Firma Mraz die Fi 156 D unter der Bezeichnung K.65 Cap noch bis ins Jahr 1956. Von Frankreich bei Morane-Saulnier als Morane MS 500 und Morane MS 502 (mit Sternmotor) gebaute Maschinen, fanden nicht nur ihren Weg in die französischen Streitkräfte, sondern wurden auch in Vietnam und Thailand geflogen.

Spannweite:	4,24 m
Länge:	9,90 m
Motor:	1x Argus-AS-10-3, 8-Zylinder, hängend
Leistung:	220 PS
Leergewicht:	935 kg
Zuladung max:	665 kg
Höchstgeschwindigkeit:	173 km/h
Minjmalgeschwindigkeit:	38 km/h
Minjmalgeschwindigkeit mit Landeklappen:	
Besatzung:	max. 3 Personen

## Fieseler Fi 156 C Storch

On the basis of its outstanding flying characteristics, which were unbelievable in those days, the Fieseler Storch had already become a legend in its own time. It was the first genuine short take-off aircraft (now known as STOL - Short Take-Off and Landing). With the right head wind it could take off practically straight from the ground without any take-off run and for landing it needed hardly any more space that its wing span which was 14.24 m.

The Fieseler Storch was also responsible for Germany - previously the world leader in the development of the helicopter - almost completely neglecting that technology, as the flying capabilities of this aircraft made of tubular steel, wood and fabric covering, nearly made the helicopter superfluous. The Fieseler Fi 156 Storch - as it was officially known - originated in response to an invitation to tender from the RLM (German Air Ministry) to the Fieseler Works at Kassel. It made its maiden flight on 10th May 1936 with Gerhard Fieseler, the owner of the aircraft works and a world famous aerobatics pilot.

The Storch went into production in March 1937 and quickly came to the fore as a communications and liaison aircraft. It was also an indispensable transport for German air force and army generals and a captured one was used by Churchill, Montgomery and Eisenhower. Not all flights were as spectacular as the rescue of the Italian Duce from the "Campo Imperatore" hotel in the mountains in a Fieseler Storch, which was landed there by Flight Lieutenant Gerlach under conditions considered impossible and flown out again with Mussolini. After the end of World War II, the Fieseler Storch continued to be built in some countries which had previously produced German armaments. Thus The Czech firm Mraz was still making the Fi 156 D under the designation K.65 Cap until 1956. Planes built in France at Morane-Saulnier as the Morane MS 500 and Morane MS 502 (with radial engine) not only found their way into the French armed forces but were also flown in Vietnam and Thailand.

Wing span:	14.24 m
Length:	9.90 m
Engine:	1 x Argus-AS-10-3 8 cylinder inverted
Capacity:	220 hp
Weight empty:	935 kg
Max. useful load:	665 kg
Max. speed:	173 km/h
Min. speed with landing flaps:	38 km/h
Crew:	max. 3





Benötigte Farben / Used Colors

Benötigte Farben  
Required colours

Peinturas necessárias  
Benötigte Farben

Peinturas necessárias  
Tintas necessárias

Colori necessari  
Avrândă fârgăi

Yarıtlırlar vârlâ  
Du tranger kârgende fârger

Nehvëndige fârger  
Необходимые краски

Potrzebne kolory  
Αποτιθέμενα χρώματα

Gerekli renkler  
Potřebné barvy

Szükséges színek.  
Potrebne barvy

80 %



20 %

- ocker, matt 69
- ochra brana, matt
- ocre, mat
- okër, mat
- ocra, mate
- ocra, luso
- ocra, opaco
- ocra, mat
- okër (fêchamêla), himmel
- okër, mat
- okër, mat
- ocra, matosâ
- ochra, matowy
- ôçco, por
- koyu kavuniçi, mat
- okrovâ žlutâ, matná
- okker, matt
- okër, mat

- weiß, matt 5
- blanc, mat
- nit, mat
- blanco, mate
- branco, luso
- bianco, opaco
- vil, mat
- valkoinen, himmel
- hvid, mat
- hvit, mat
- белый, матовый
- biały, matowy
- λευκός, por
- beyaz, mat
- bílá, matná
- fehér, matt
- bela, mat



- bronzegrün, matt 65
- brunze grün, mat
- vert bronze, mat
- bronzegraa, mat
- verde broncheo, mate
- verde bronza, luso
- verde bronza, opaco
- bronzgrün, mat
- prussischgrün, himmel
- bronzegrün, mat
- bronzegrün, mat
- bronzegraa, mat
- bronzegrao-secazud, matosâ
- brązowozielony, matowy
- npdavo μπpóvçï(ou, por
- bronz yeşili, mat
- bronzová zelenâ, matná
- bronzöld, matt
- brunza zelena, mat

70 %



30 %

- grau, matt 69
- grau grey, mat
- gris gris, mat
- grågrå, mat
- gris gris, mate
- cinza gris, luso
- grigio grigio, opaco
- grau, mat
- grått, himmel
- grått, mat
- grått, mat
- cepedî pparaz, matosâ
- grauwoosazary, matowy
- yspî ypvitru, por
- gris, mat
- žlutová šedâ, matná
- grått, mat
- grau, mat

- gelb, matt 15
- yellow, mat
- para, mat
- göl, mat
- amarillo, mate
- azulelo, luso
- pärla, opaco
- göl, mat
- kalhazera, himmel
- göl, mat
- göl, mat
- желтый, матовый
- żółty, matowy
- κιτρινω, por
- san, mat
- žlutâ, matná
- sárga, matt
- rumena, mat

50 %

20 %



30 %

- bronzegrün, matt 65
- brunze grün, mat
- vert bronze, mat
- bronzegraa, mat
- verde broncheo, mate
- verde bronza, luso
- verde bronza, opaco
- bronzgrün, mat
- prussischgrün, himmel
- bronzegrün, mat
- bronzegrün, mat
- bronzegrao-secazud, matosâ
- brązowozielony, matowy
- npdavo μπpóvçï(ou, por
- bronz yeşili, mat
- bronzová zelenâ, matná
- bronzöld, matt
- brunza zelena, mat

- seegrün, matt 48
- sea green, mat
- vert d'eau, mat
- azgria, mat
- verde mar, mate
- verde-mar, luso
- verde lago, opaco
- harsgrün, mat
- maresgrün, himmel
- hazgrün, mat
- slyazena, mat
- зеленый морской, матовый
- zelen morska, matowy
- npdavo λιμνιçi, por
- göl yeşili, mat
- mořská zelenâ, matná
- tengerzöld, matt
- morsko zelena, mat

- gelb, matt 15
- yellow, mat
- para, mat
- göl, mat
- amarillo, mate
- azulelo, luso
- pärla, opaco
- göl, mat
- kalhazera, himmel
- göl, mat
- göl, mat
- желтый, матовый
- żółty, matowy
- κιτρινω, por
- san, mat
- žlutâ, matná
- sárga, matt
- rumena, mat



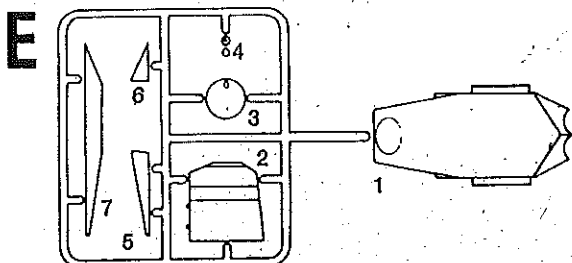
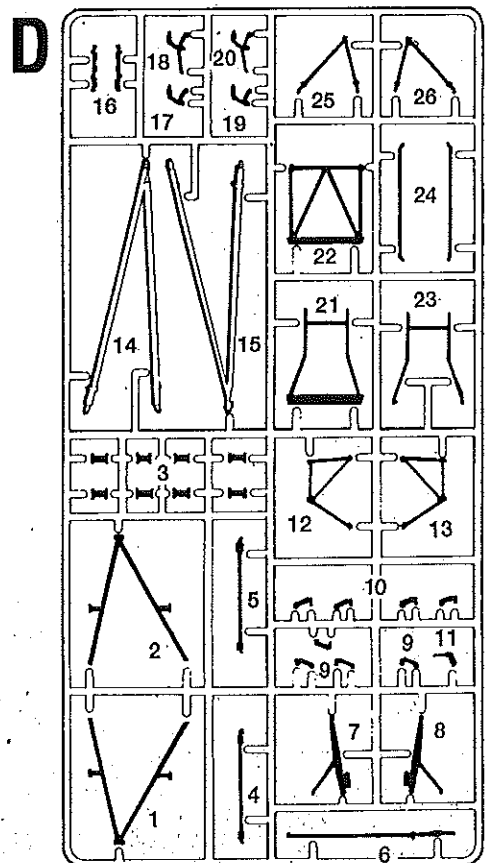
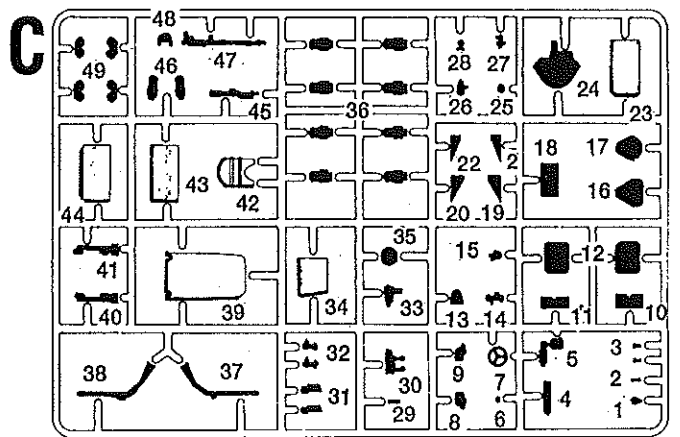
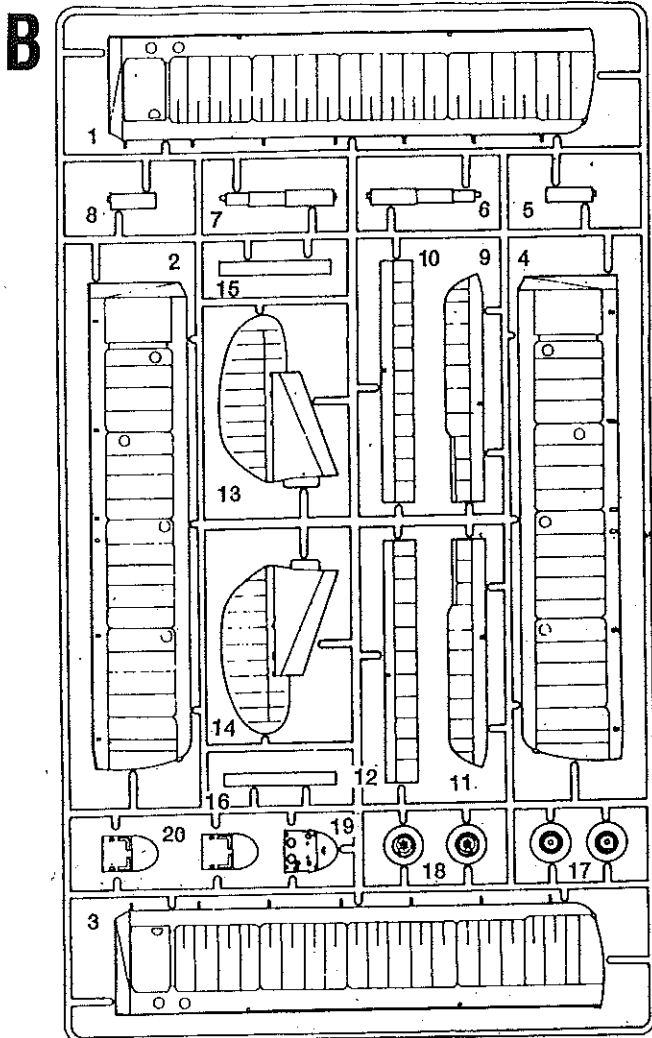
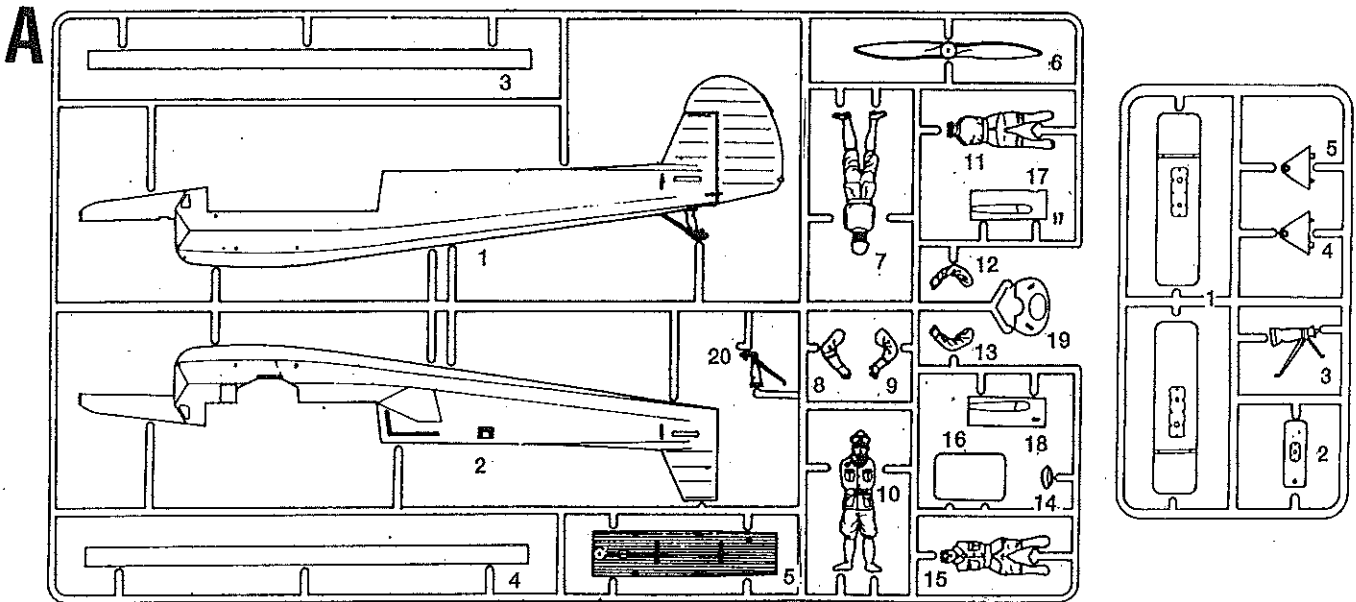
- schwarz, seldematt 302
- black, silly-matt
- noir, seldé mat
- zwar, sildemat
- negro, mate seda
- preto, luso sedoso
- nero, opaco sala
- sval, sildematt
- masa, sildematt
- sot, sildemat
- sot, sildemat
- черный, полуматовый
- czarny, jedwabisto-matowy
- μpύvo, μpτοçotó por
- siyah, ipek mat
- černâ, hedvôbnâ matná
- feketa, selyem-matt
- črna, svila mat

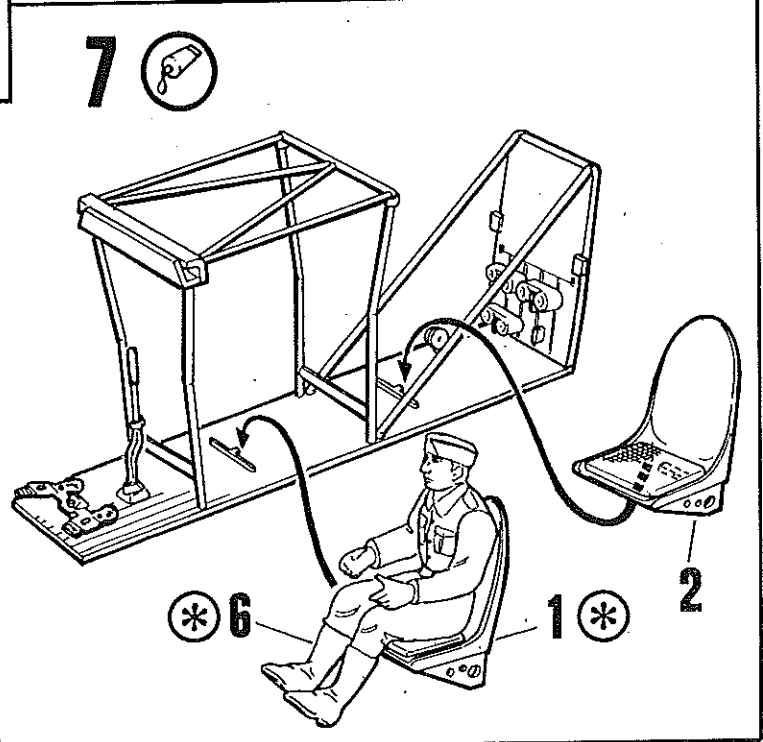
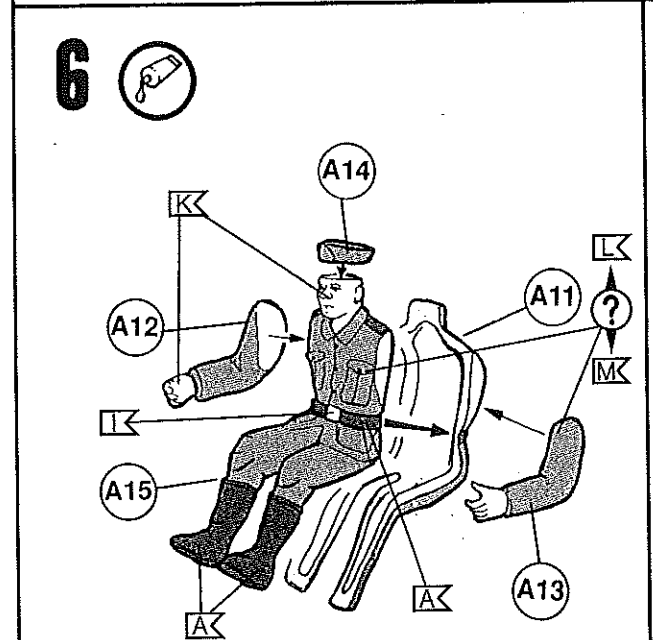
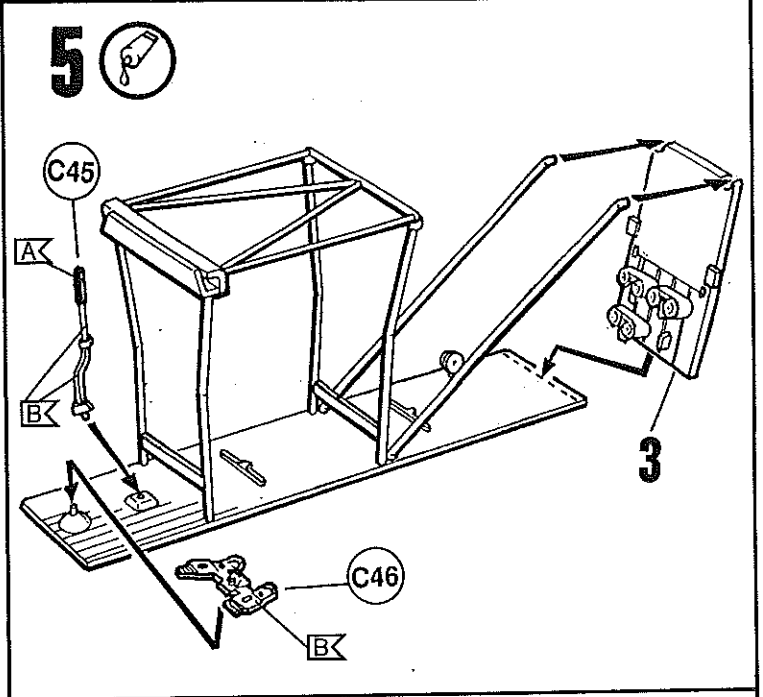
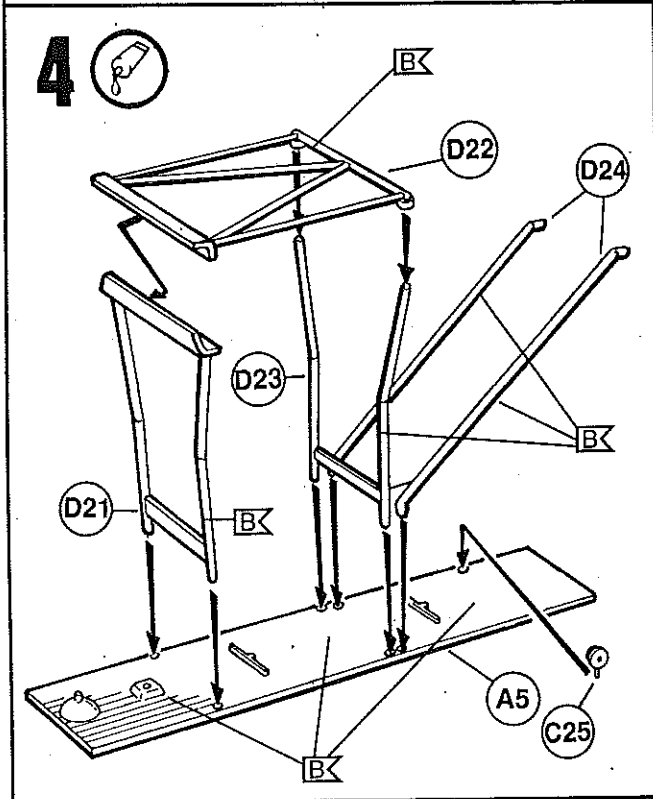
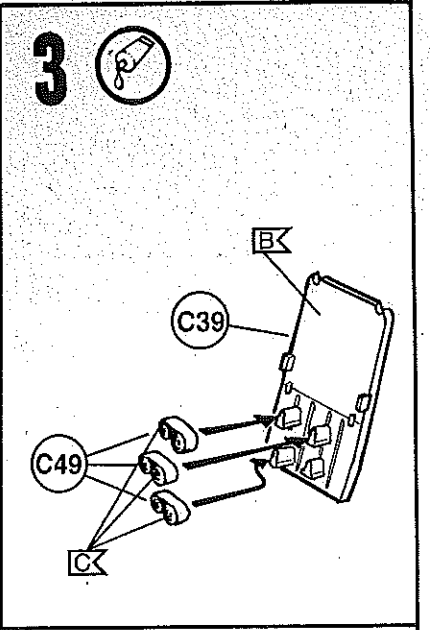
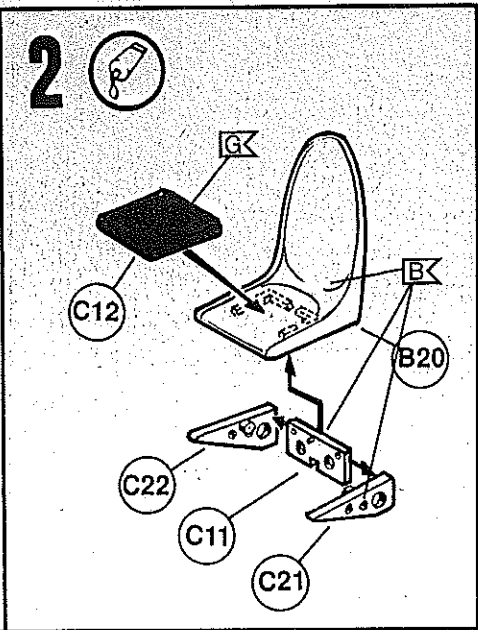
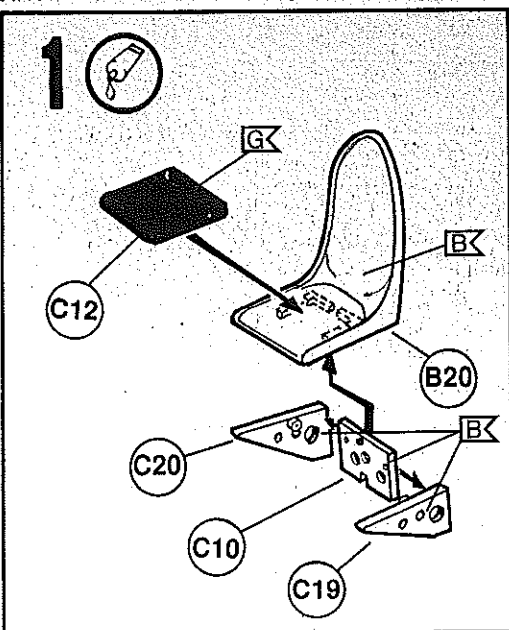


- weiß, matt 5
- blanc, mat
- nit, mat
- blanco, mate
- branco, luso
- bianco, opaco
- vil, mat
- valkoinen, himmel
- hvid, mat
- hvit, mat
- белый, матовый
- biały, matowy
- λευκός, por
- beyaz, mat
- bílá, matná
- fehér, matt
- bela, mat

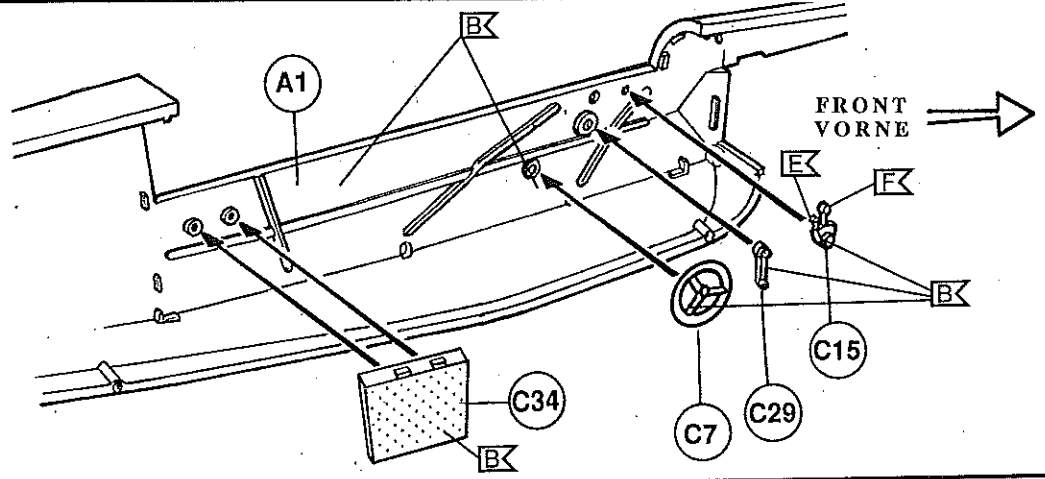


- lederbraun, matt 84
- leather brown, mat
- brun cuir, mat
- lederbrun, mat
- marrón cuero, mate
- castanho couro, luso
- marrone cuoio, opaco
- lederbrun, mat
- reikarinnur, himmel
- lederbrun, mat
- ledbrun, mat
- коричневая кожа, матовый
- brunatny jak skóra, matowy
- καφέ δερματιçi, mat
- kořenâ hnědá, matná
- böbrerna, matt
- koža rjara, mat

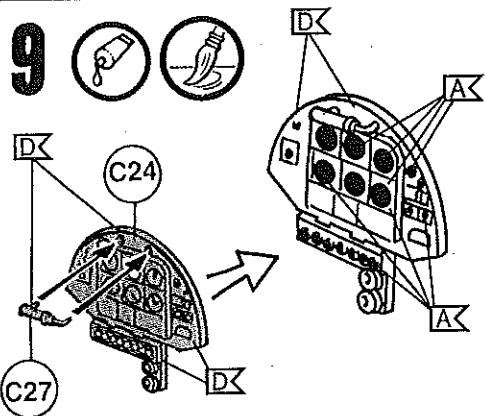




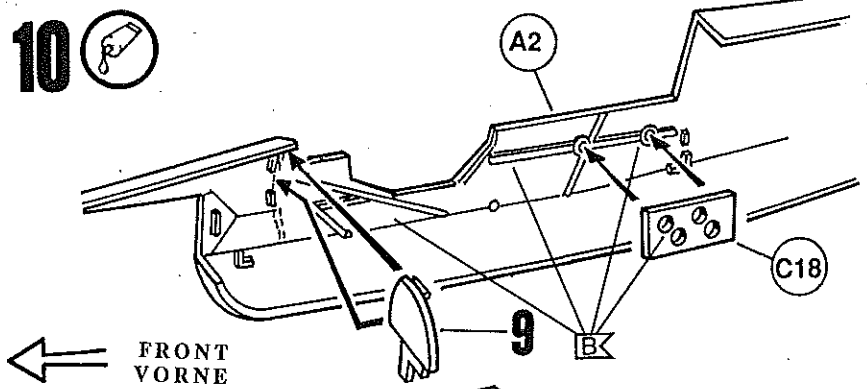
8



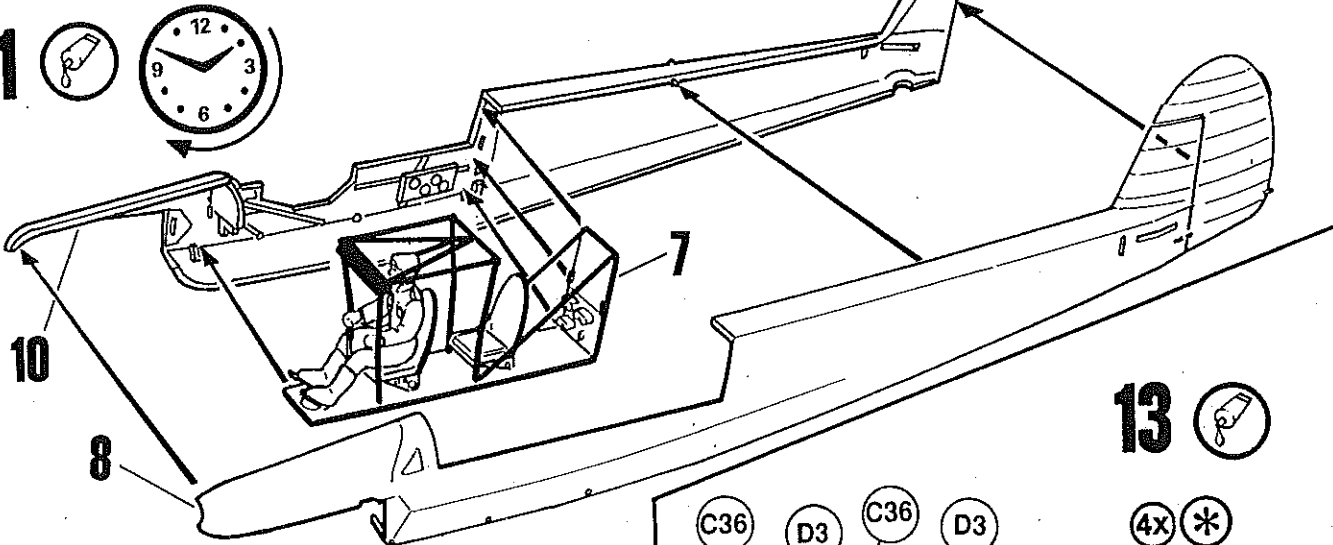
9



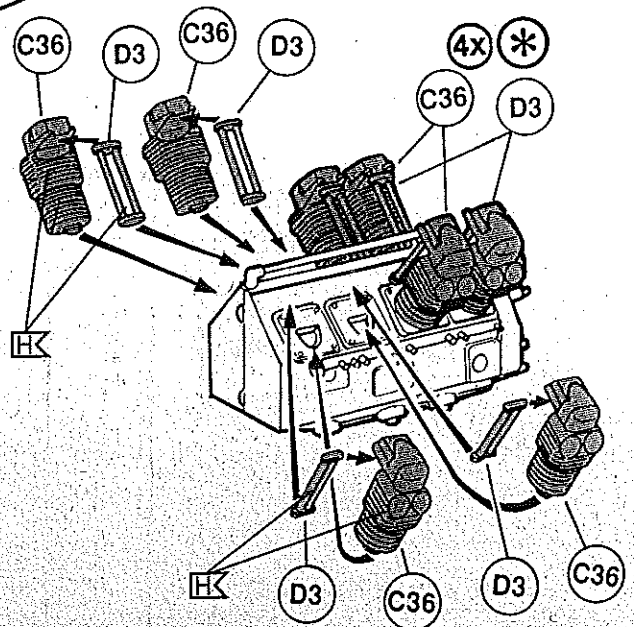
10



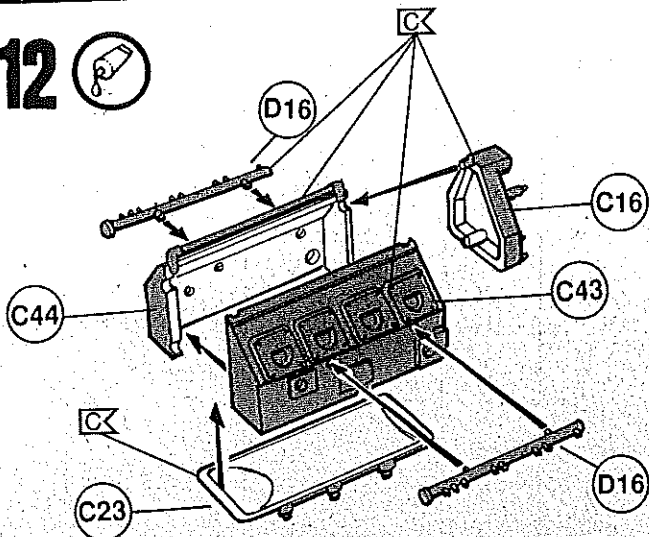
11



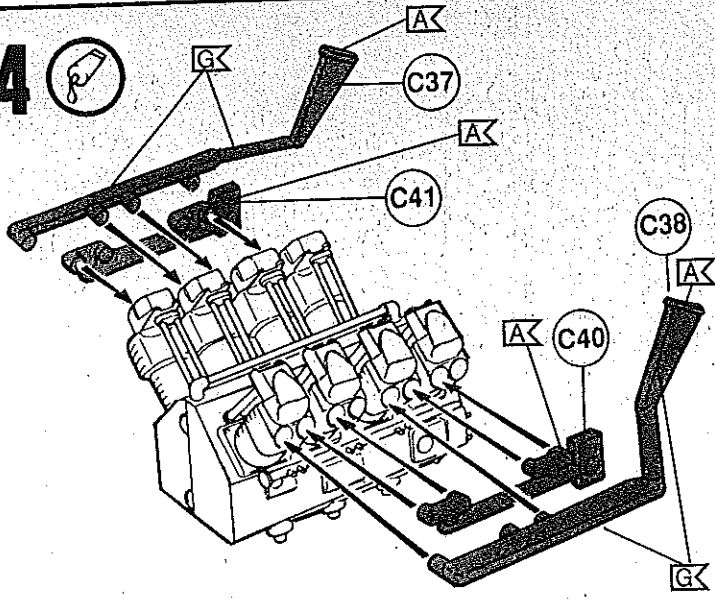
13



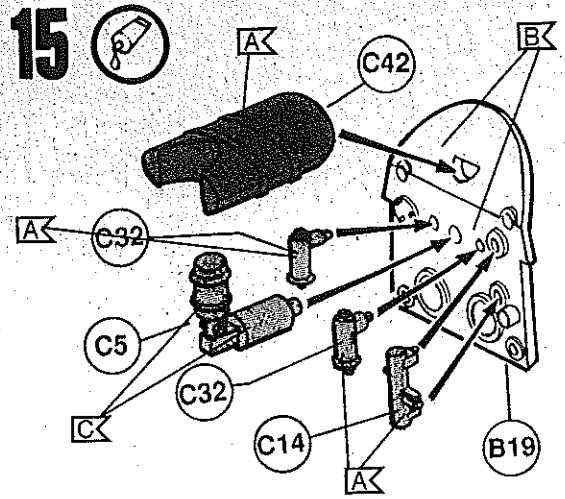
12



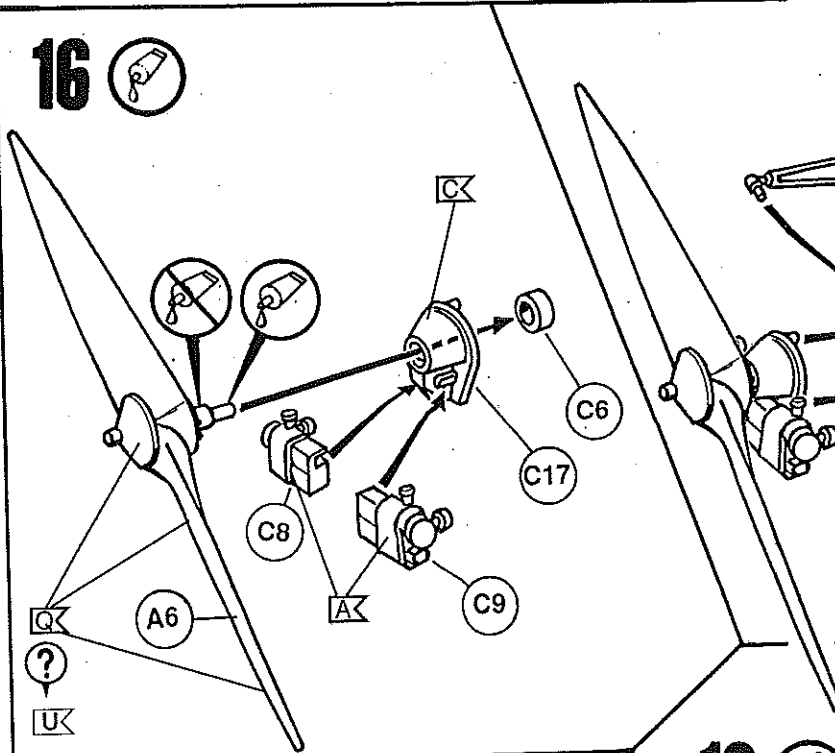
14



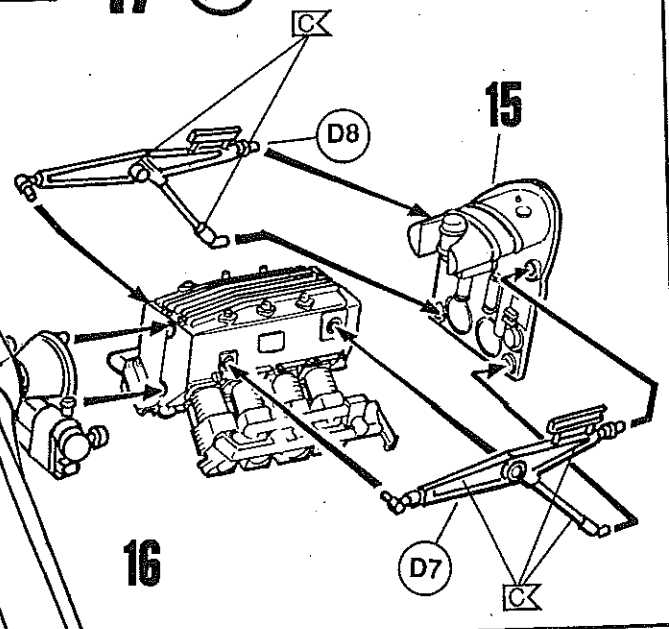
15



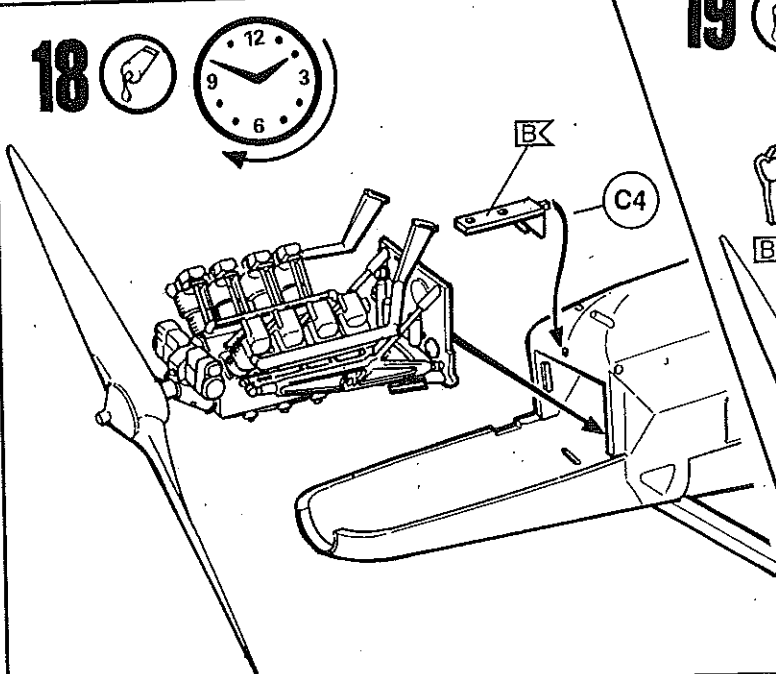
16



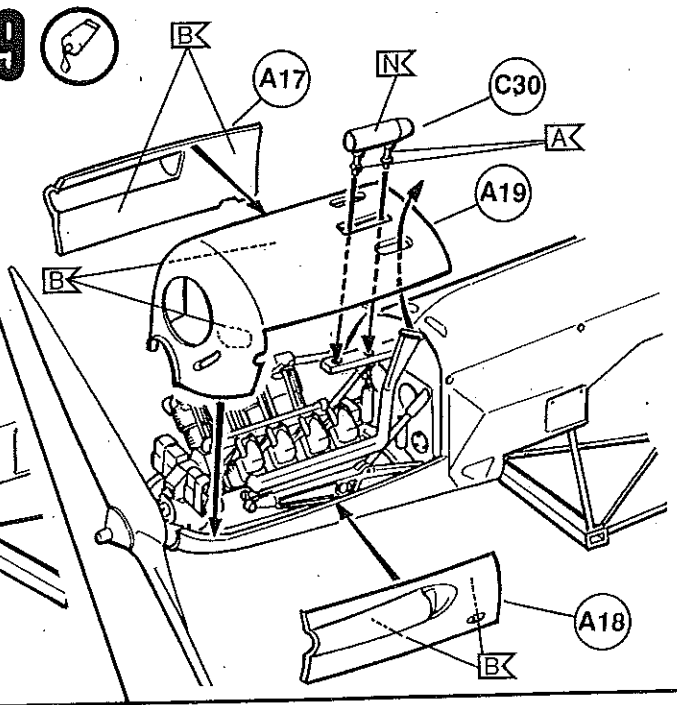
17



18

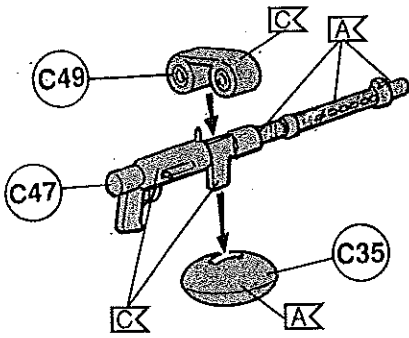


19

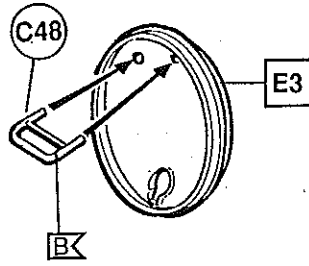




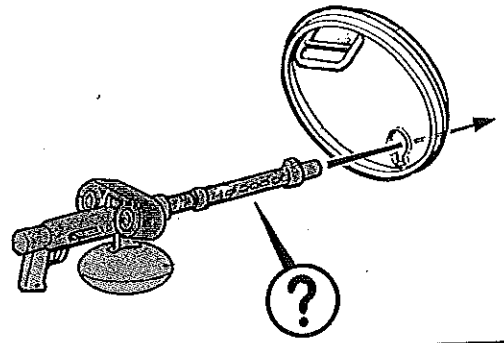
20  



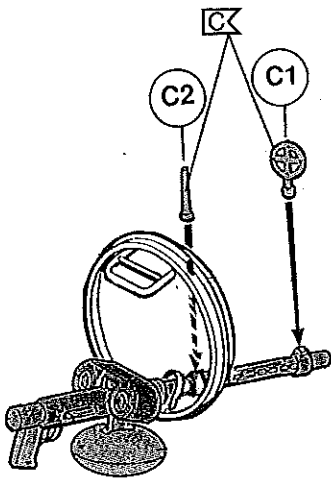
21 





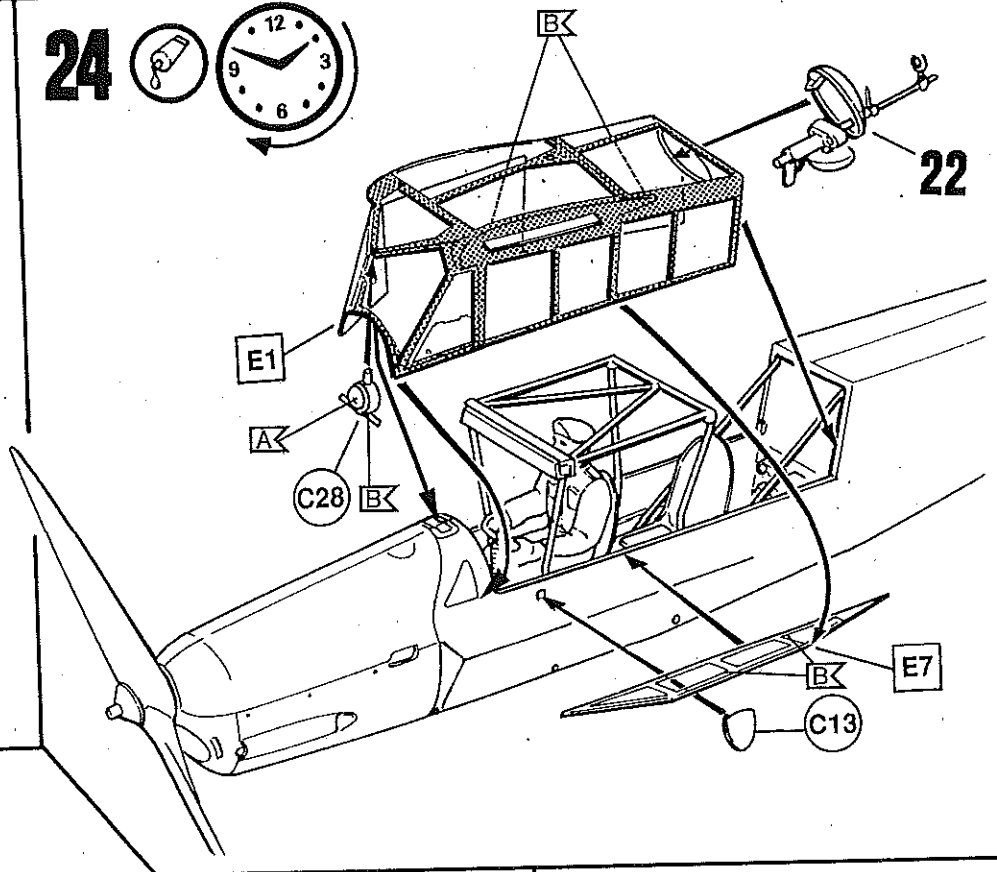
22 



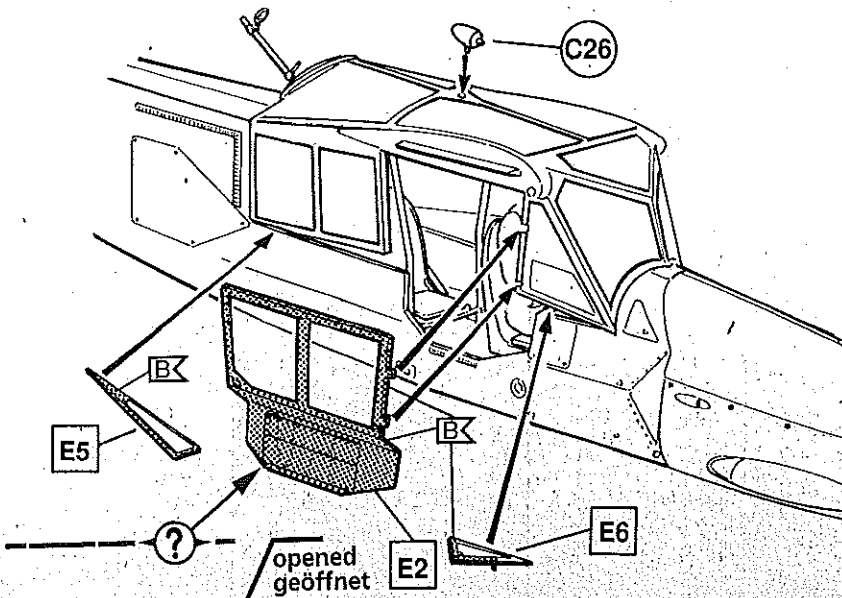
23 



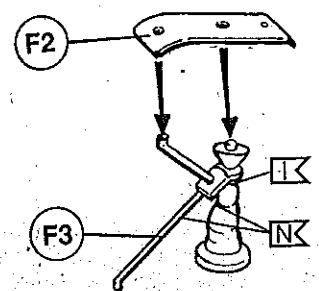
24  



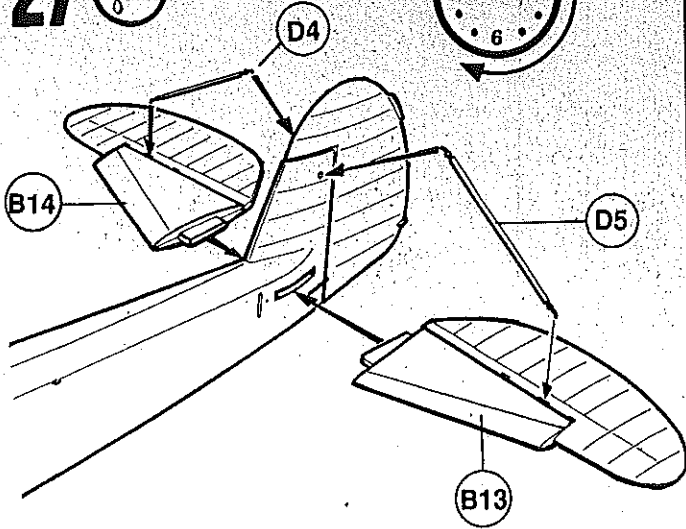
25 



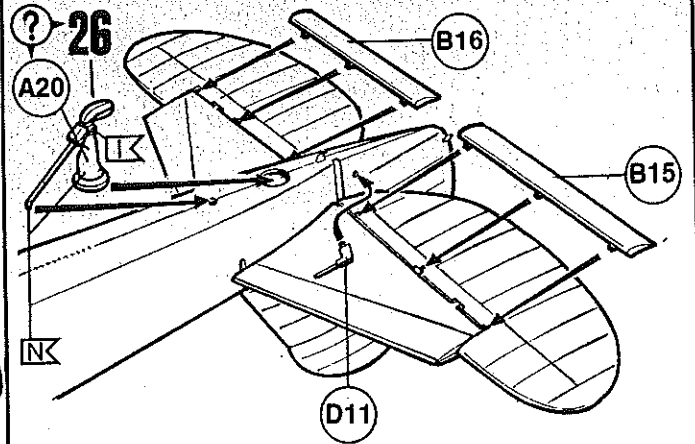
26   Winter-version



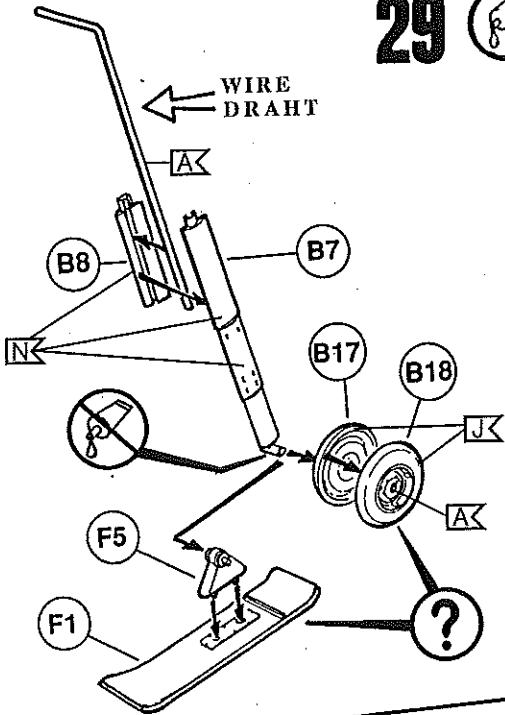
27



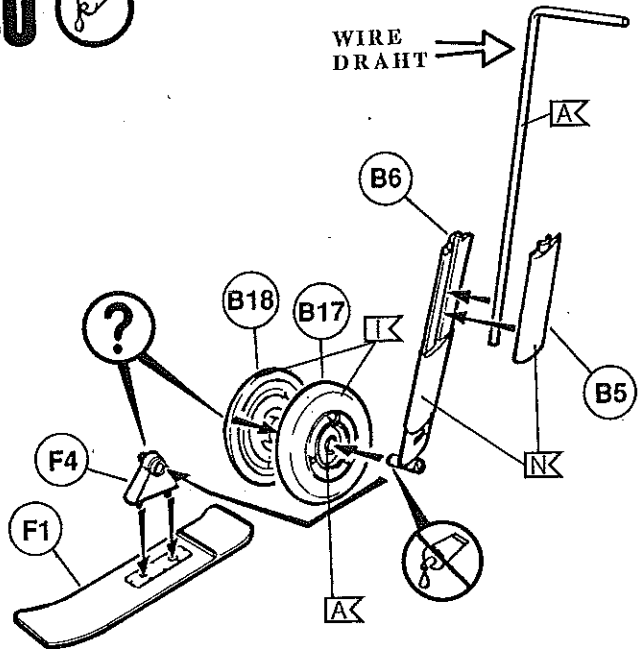
28



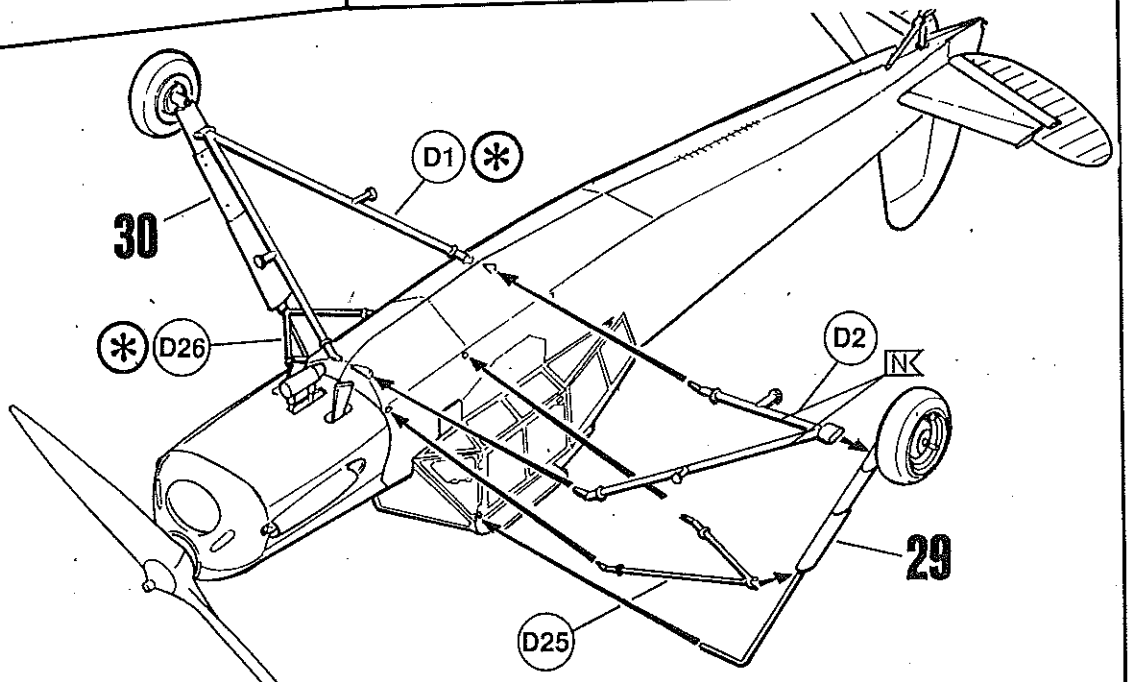
29



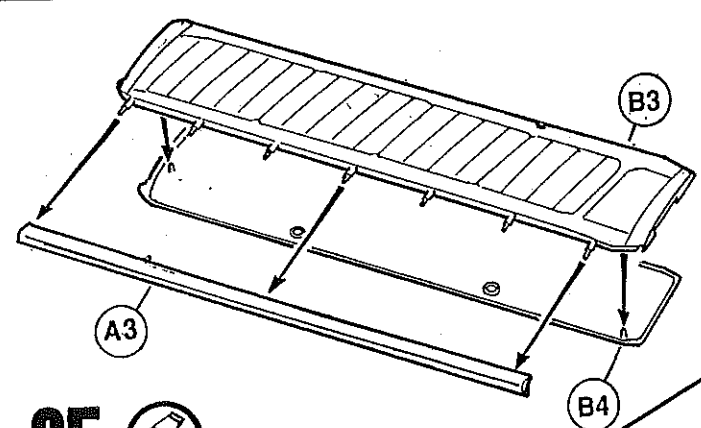
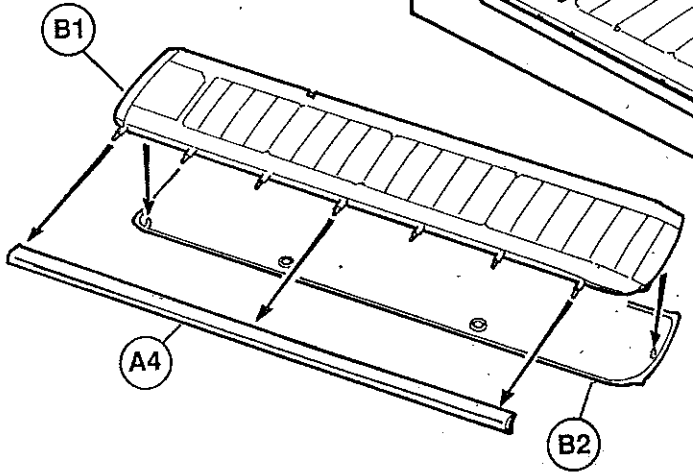
30



31

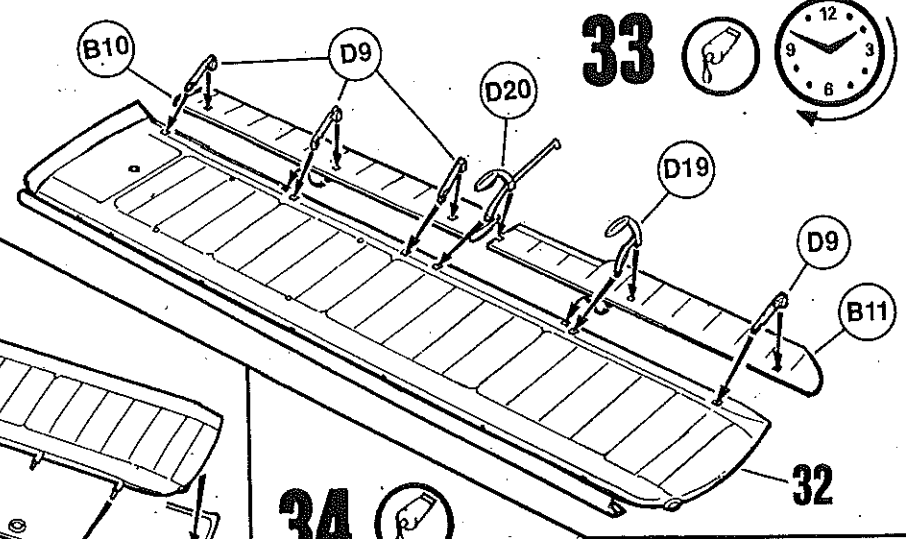
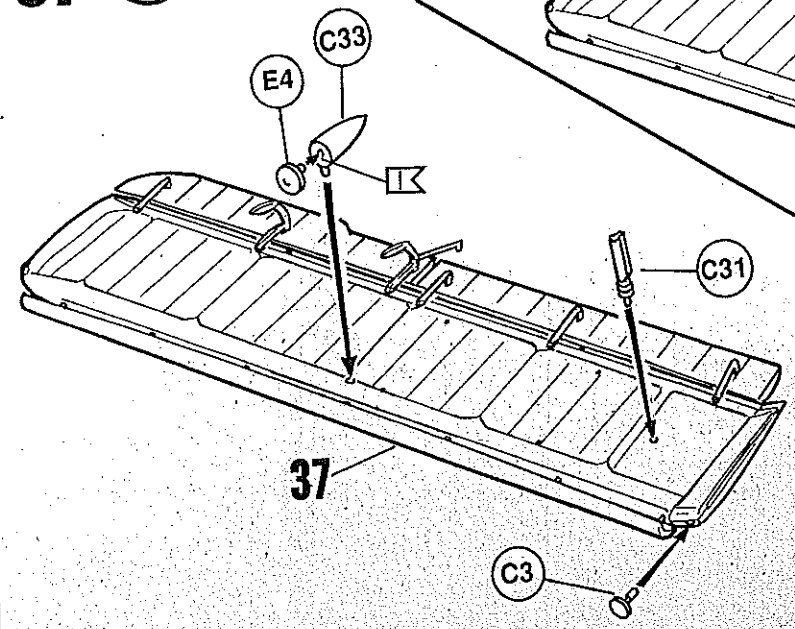


# 32

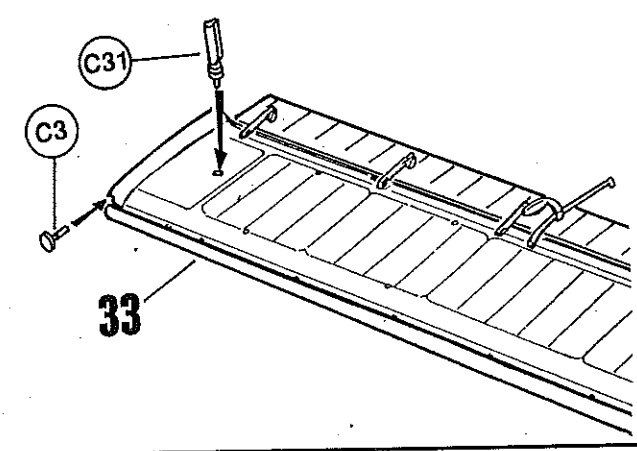


# 35

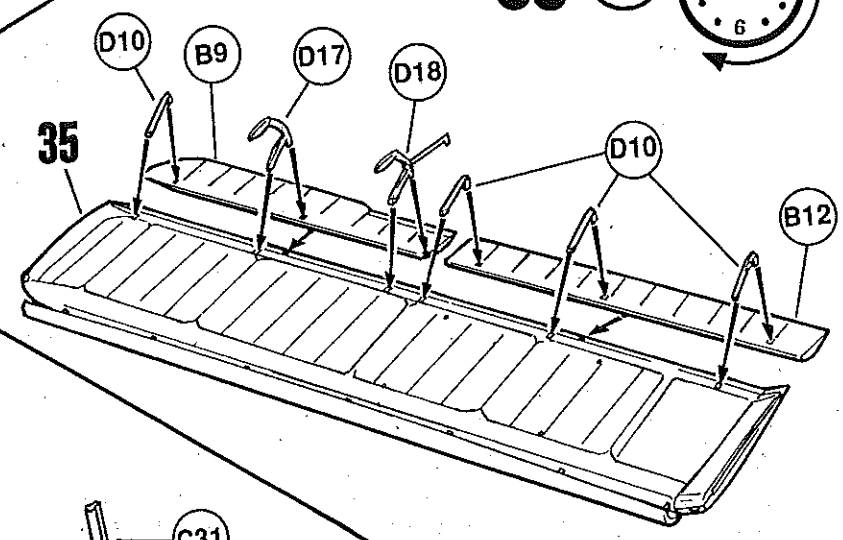
# 37



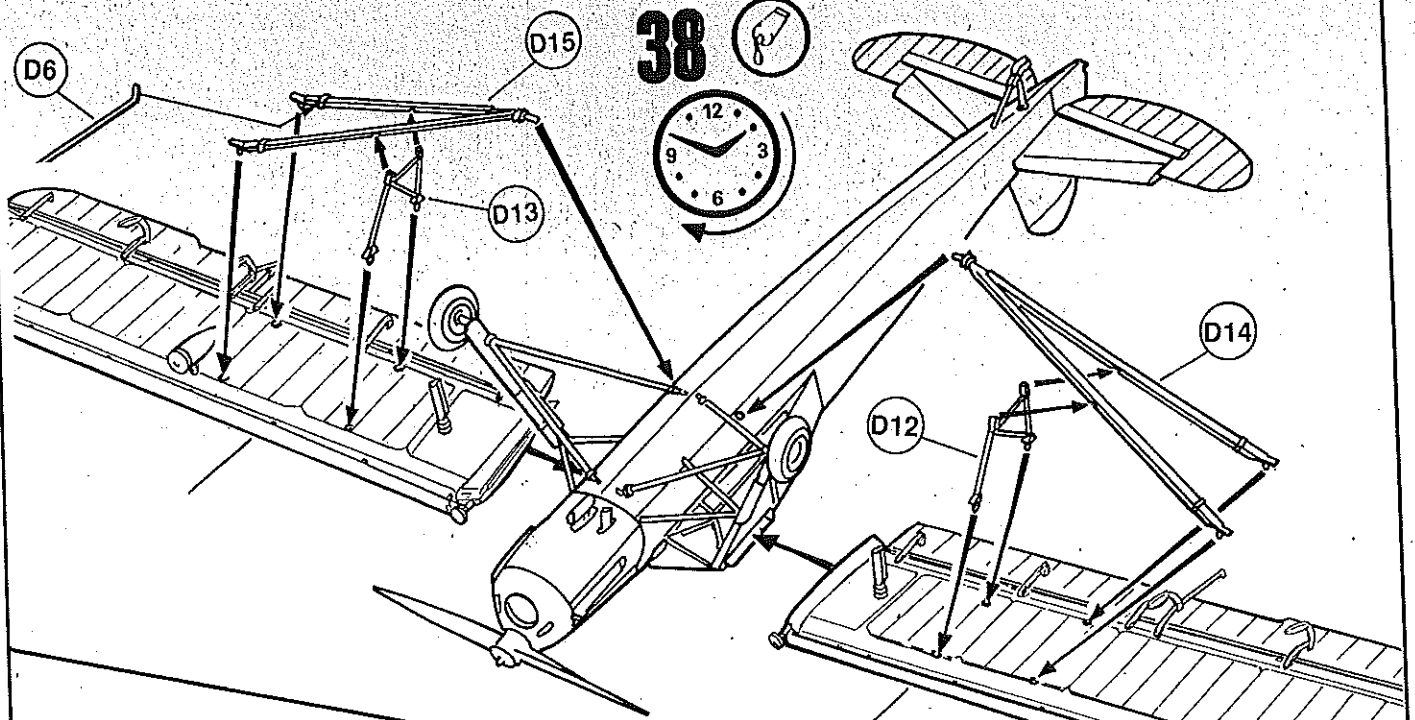
# 34



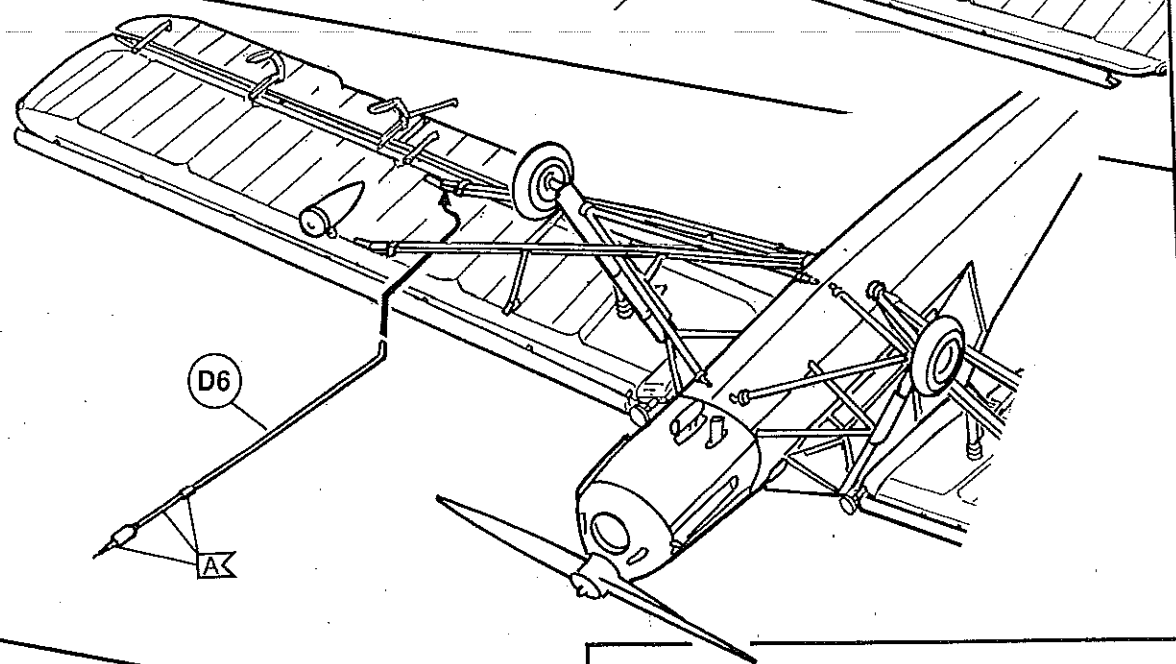
# 36



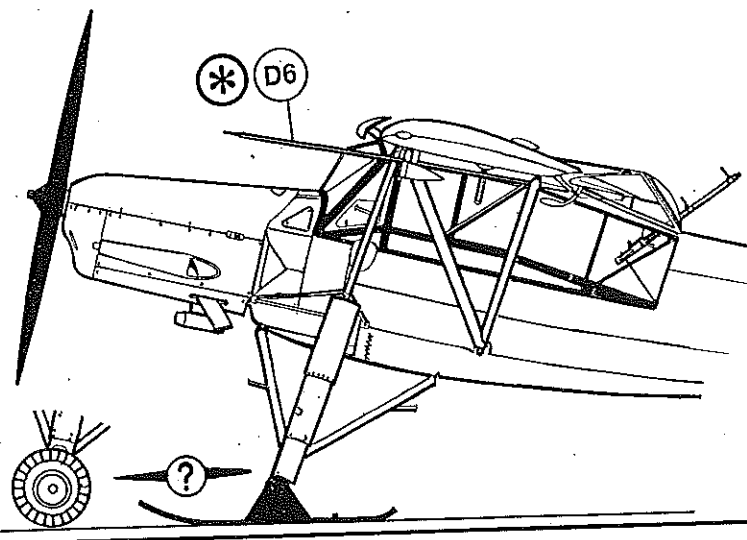
# 38



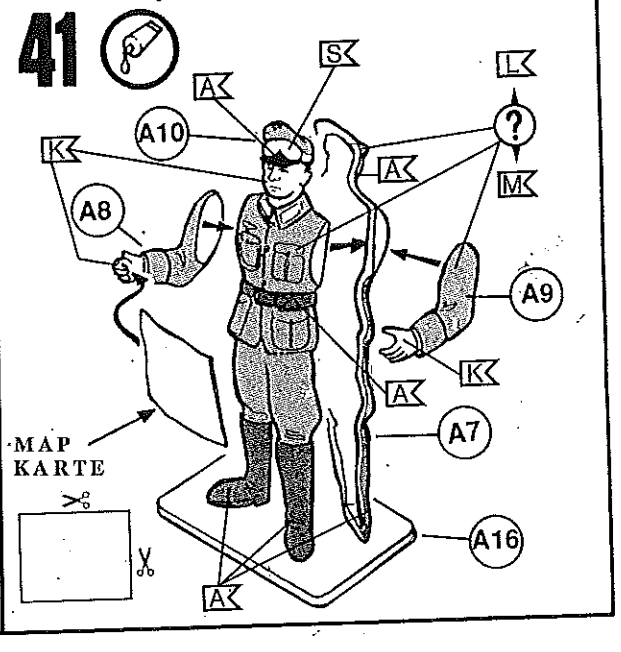
# 39



# 40



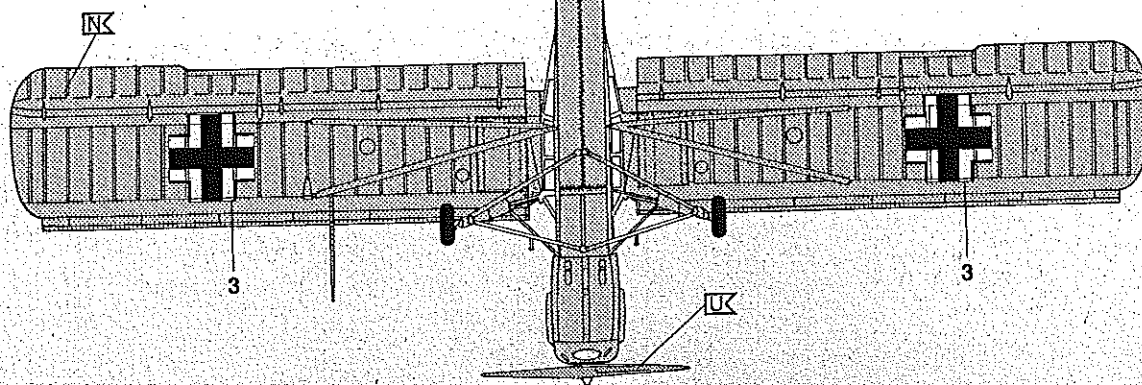
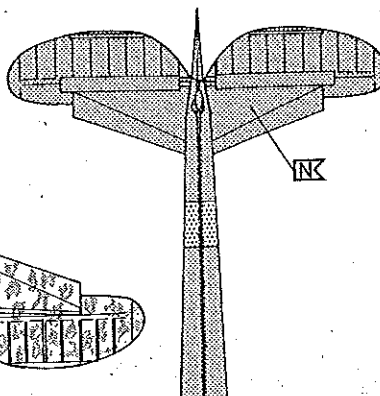
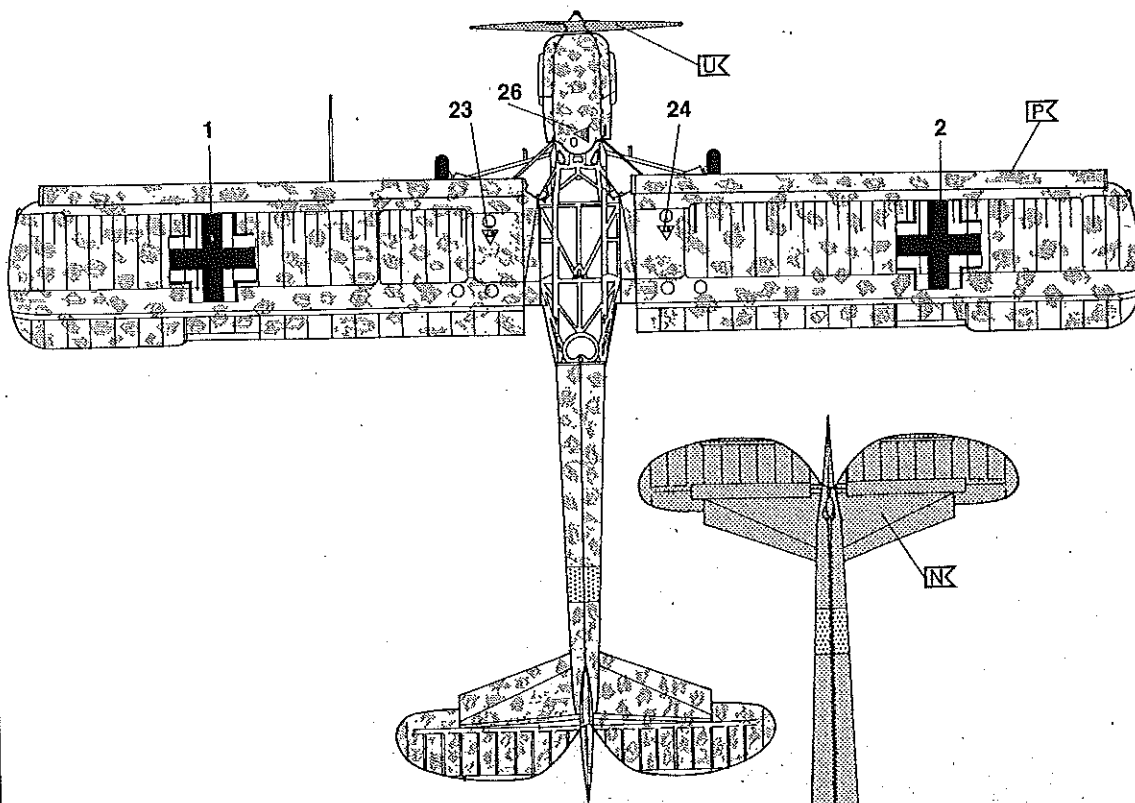
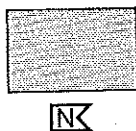
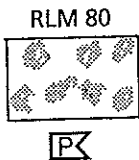
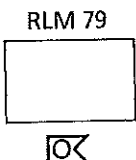
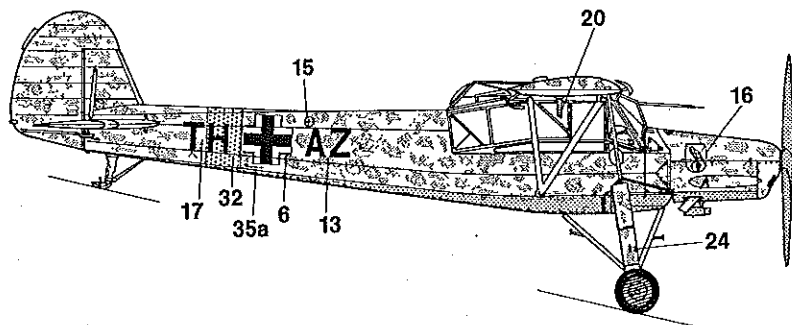
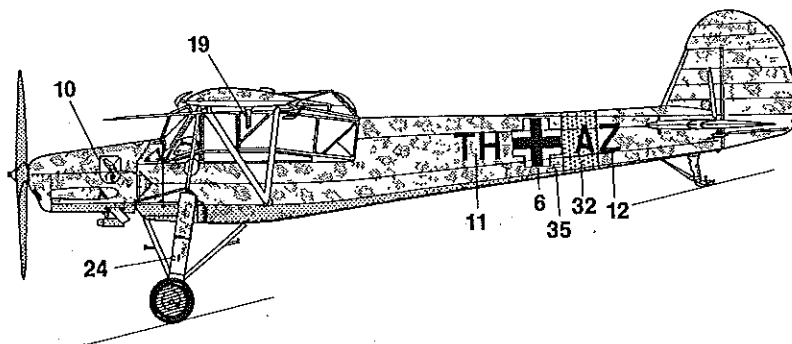
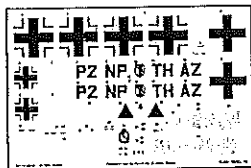
# 41



# 42



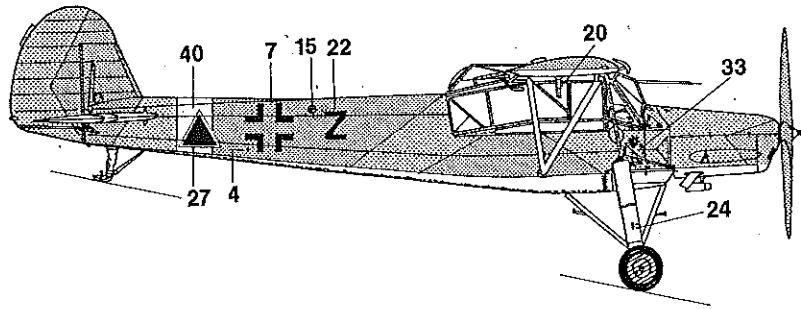
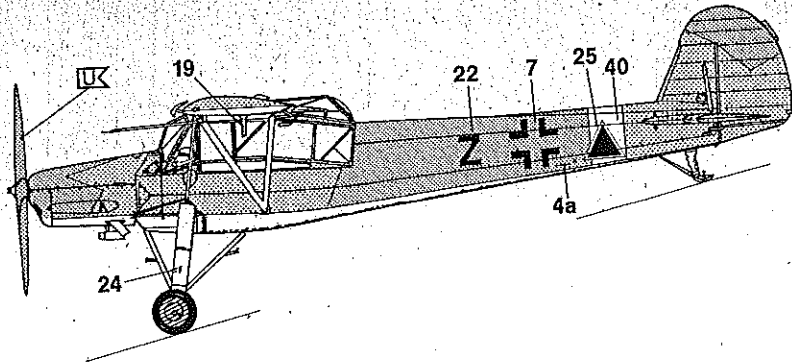
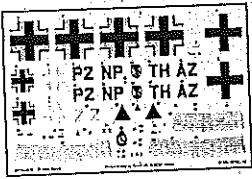
## Fi 156 C Storch Kurierstaffel Afrika 1942.



# 43



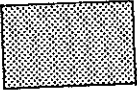
## Fi 156 C Storch, Stab II / Schlachtgeschwader 1 Novotscherkask, Russland 1941



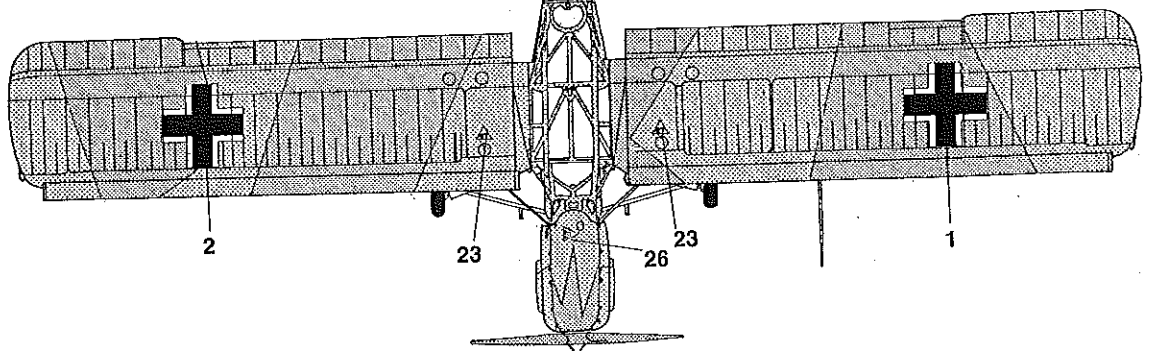
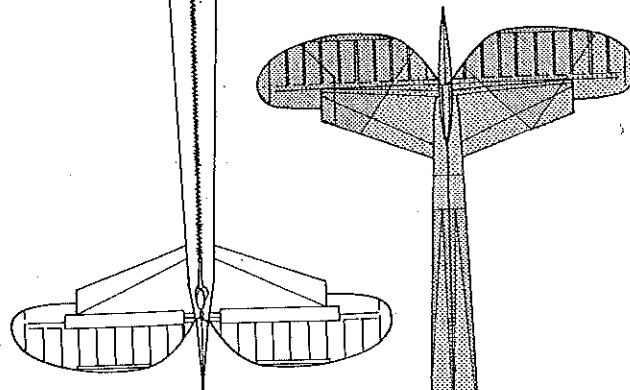
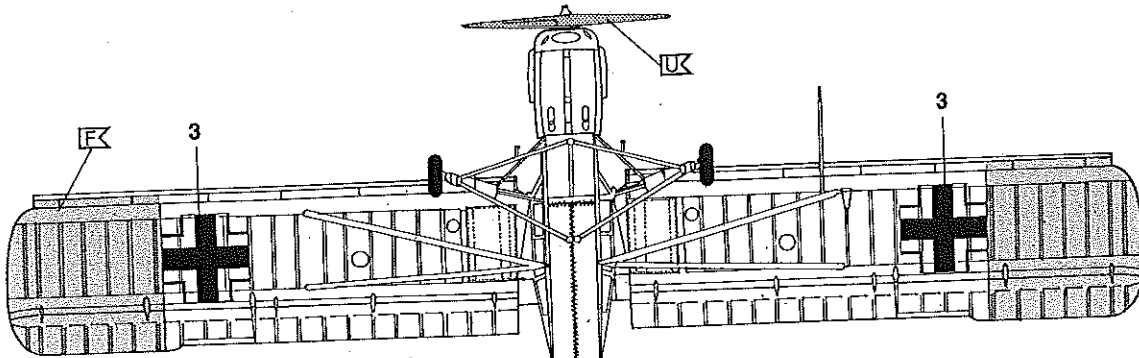
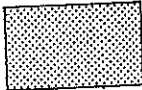
RLM 65



RLM 70

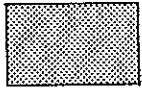
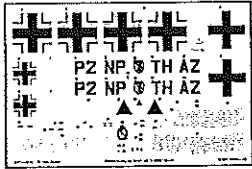


RLM 71

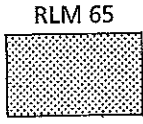




Fi 156 C Storch 6. (H)/21 Russland 1942  
beim XIX. Panzerkorps, Südabschnitt



Q

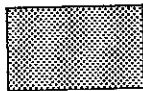


RLM 65

NK



K



K



K



K

