



# X-WING FIGHTER™

## INCOM CORPORATION T-65 X-WING™ SPACE SUPERIORITY FIGHTER

### 機体解説

#### DEVELOPMENT & MECHANISM

#### ■Xウイングとは

反乱軍に使用された戦闘機の中で、スピードや運動性、武装のパラメータが最も優れた機体であったXウイング。一般にはXウイング・ファイターもしくはXウイング・スペース・スベリオリティ・ファイター（宇宙制空戦闘機）などと呼ばれているが、制式名称はインコム社製・型式名称T-65号機である。

Xウイングという呼称は、言うまでもなくX型に展開する独特の主翼構造に由来している。このX翼は大気圏内の飛行安定性が必要な場合や、宇宙空間での通常航行の際には、左右各2枚の翼を上下に重ね合わせて一体化しているが、戦闘時にはこれをX字型に展開する。これはレーザー砲の有効射程を広げるためと、4基のインコム4L4核融合型推進エンジンの出力を調整して高い運動性能を得るためで、これによりXウイングは先述した優れた総合性能を発揮できるのである。

#### ■開発経緯

Xウイングは<銀河内乱>の最激戦期に最も活躍のめざましかった宇宙戦闘機だが、この機体が反乱軍に活用された事や、そもそも反乱軍が自軍専用の戦闘機としてXウイングを保有できた事が、奇跡に等しくさえた。

T-65型は、製造元のインコム社が帝国軍に業務停止を命じられる直前に製造されたため、同社の最終製造機として位置づけられている。Xウイングが最終設計段階を迎えた時点で、ISB（帝国軍情報部）の諜報部員が、インコム社内部に反乱軍活動に協力的な不穏分子が何名もいることを突き止めてしまった。そこで反乱軍の特殊工作部隊は、ISBがインコム社の全施設を接収、閉鎖する間隙を縫って、主要な設計技師たちを反乱軍の秘密基地へと連れ出す作戦を決定した。こうしてインコム社の技師たちは、設計図やT-65のプロトタイプを、残らず同社の設備や研究所から撤収させて、反乱軍に供給することができたのである。

#### ■武装・装甲

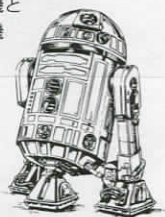
Xウイングの展開翼部はSフォイルと呼ばれる、右上と左下、左上と右下がS字型に運動

している。各翼端に装備したティム&バック社製KX9式レーザーキャノンは、単独から4基連動まで自在な発射が可能である。中央前方寄りの機体下部には、クラブクス社製MG7プロトン魚雷発射管が左右に各1基ずつ内蔵され、各々の発射管には魚雷を3発まで装填できる。

これらの強力な武装に加え、Xウイングは堅牢性の高さでも定評があるが、これは強化チタニウム合金製のボディと、高出力のチェンパット社製シールドジェネレーター（防御シールド発生器）に依るところが大きい。これによりXウイングはレーザー弾を数発被弾した程度であれば難なく持ちこたえられる高い耐弾性を備えているのである。座席は緊急脱出用のイジェクション機構を備えているとされているが、これは射出時には気密性に優れたコックピットモジュール全体が、機体本体より離脱する構造になっていると考えられる。

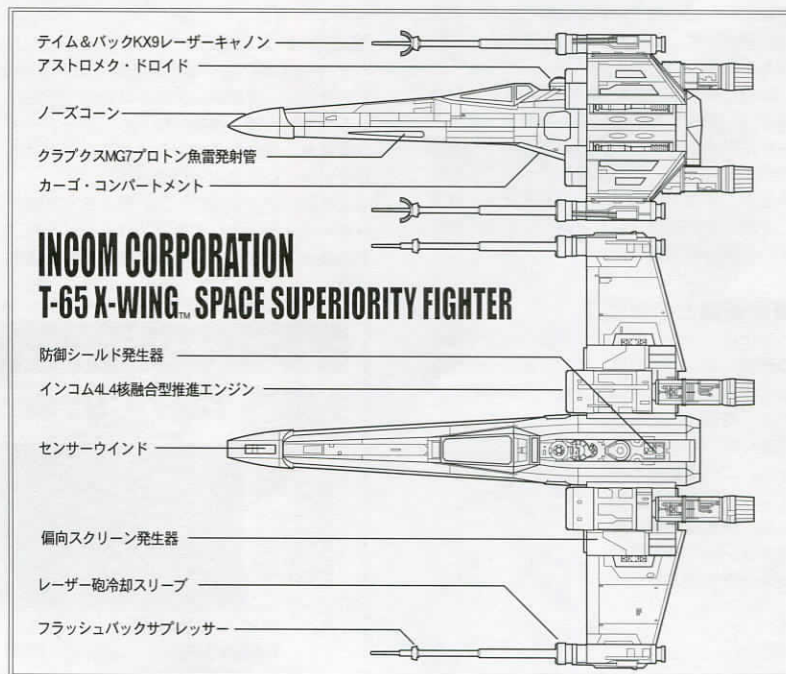
#### ■アストロメク・ドロイド

Xウイングは宇宙戦闘機としては小型の部類に入る機体だが、コックピット後方の専用ソケット（クレードル）にアストロメク・ドロイドを搭載してパイロット1名では手に余る操縦やナビゲーションの補佐を担当させている。



■アストロメク・ドロイド  
※図はR2-D2

このアストロメク・ドロイド（Rユニット）は、通常空間においては機体損傷箇所の点検補修や、機体の運動性能をフルに引き出せるように運用の最効率化を図っている。またハイペース航行時には、Xウイングに未搭載の航法コンピュータの代わりをつとめて、超空間跳躍用の目標座標を計算し、3セットまで保存しておくことができるのである。



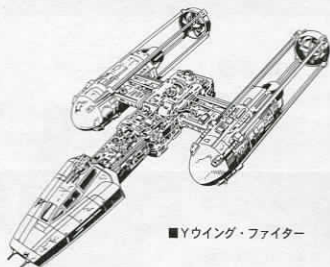


# 実戦記録

## X WING FIGHTER IN ACTION

### ■ヤヴィンの戦い

初代デス・スターにおける帝国軍と反乱軍の死闘、通称<ヤヴィンの戦い>は、反乱軍の主力戦闘機の座が、YウイングからXウイングへと交代する契機となる戦いでもあった。



■Xウイング・ファイター

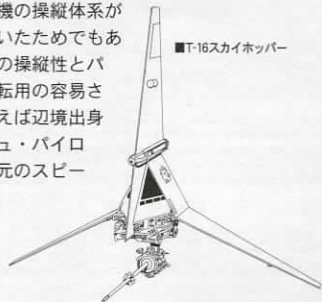
それまで長期間に渡って反乱軍に使用され、絶大な信頼が置かれていたYウイングだが、デス・スターに無数に設置された対空砲塔からの砲撃をかいくぐってトレンチ（側溝）に進入し、終端に位置する直径わずか2メートルの標的（反応炉と直結する排熱孔）を仕留めるという困難極まりない任務を全うすることができず、先陣を切って出撃した3機編隊は全滅してしまった。

それに比してXウイングは、当初はYウイングの予備戦力および後方支援の目的で配備されたものの、抜群の運動性能と機動力を十分に発揮して、最終的には反乱軍に大きな勝利をもたらしたのである。

なお、<ヤヴィンの戦い>でのXウイング部隊は、機体にある赤いストライプ・マーキングに由来してレッド中隊と呼ばれ、12機以上が出撃したが、生還率はYウイングよりも少なく、ヤヴィンのマサッシン神殿基地に戻ることができたのは、レッド3とレッド5のわずか2機のみであった。

### ■旧機種との関連性

Xウイングが<ヤヴィンの戦い>で予想外の戦果を挙げ得たのは、すでに銀河の各地に広く普及していたインコム社の旧型機種の数多く、本機の操縦体系が共通していたためでもあった。この操縦性とパイロット転用の容易さから、例えば辺境出身のプッシュ・パイロット（地元のスピー



■T-16スカイホッパー

ド狂)としてT-16スカイホッパーを乗り回していたルーク・スカイウォーカーも、いきなり乗り込んだXウイングを存分に乗りこなし、華々しい戦果を挙げる事が出来たわけである。

またXウイングの機体の安定性や運動性には特筆すべきものがあるが、これはXウイング出現以前に傑作機として名高かったZ-95ヘッドハンターの設計や基本機体構造を継承した部分が多かったためといえる。

### ■ホスの戦い

<ヤヴィンの戦い>で一躍舞台に躍り出たXウイングは、その後ヤヴィン第四衛星基地の反乱軍主要メンバーが帝国軍に追われ、ホス星系の第六惑星に新たな秘密拠点エコー基地を建設した際にも、同基地に配備された唯一の宇宙戦闘機となった。

<ホスの戦い>においては、反乱軍輸送艇がホスを脱出する際に、輸送艇1隻につきXウイング2機で護衛任務に就いた。

またルーク・スカイウォーカーは<ヤヴィンの戦い>で搭乗してデス・スターを破壊する殊勲を挙げたレッド5号機とR2-D2を共に自分専用を使用するようになり、以後はレッド隊やログ隊から独立しての単独行動がはからずも増えていく結果となった。

### ■エンドアの戦い

<ホスの戦い>から1年後の<エンドアの戦い>では、反乱軍にXウイングの後継機となる新型戦闘機2機種が投入され、Xウイングは速度と運動性能でAウイングに、火力でBウイングに劣るようになった。

この戦いでウェッジ・アンティリーズはレッド・リーダーとして再びXウイングを駆り、その他のXウイング機も各中隊に分散配備さ



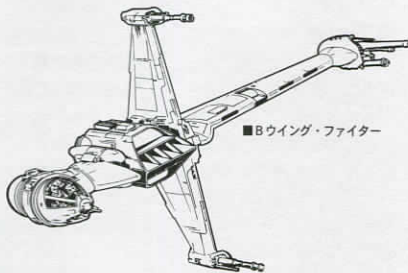
■Aウイング・ファイター

れて、帝国軍のタイ・ファイターやスター・デストロイヤーとの死闘を繰り広げた。

第二デス・スターの防御シールドが反乱軍工作部隊によって無力化されると、レッド、ゴールド両隊の戦闘機群が第二デス・スター内部に進入し、複雑に入り組んだ内部構造材のすき間を縫うようにすり抜けながら中央反応炉を目指した。

ウエッジは反応炉北側に位置する調整弁を攻撃し、ゴールド・リーダーをつとめるミレニアム・ファルコンの発射した衝撃ミサイルの破壊力との相乗効果でこの宇宙要塞を見事に葬り去り、Xウイングの依然たる有用性を証明した。

そして<エンドアの戦い>で帝国政府が壊滅し、その数年後に新共和国政府が樹立されると、ウェッジ・アンティリーズの率いるXウイング中隊=ログ・スコードロンは、新国家体制の防衛の要となったのである。



■Bウイング・ファイター

スター・ウォーズ  
1/72スケールプラスチックモデルキット

好評発売中



タイ・ファイター  
製品番号SW-2 (税込) 2,310円

ジェダイ・スターファイター  
製品番号SW-3 (税込) 2,625円



Finemolds  
SW-1



# 作る前にお読みください

●このキットは4種のカラーリングが再現できますが、それぞれの機体により細部の仕様が異なります。最初に別紙の「塗装とマーキング」を見て作る機体を決めてから、組み立てて入ってください。各機体ごとの仕様の違いは右表や説明図中にも指示してあります。

●あらかじめ本説明書の全ての工程に目を通し、加工する部分や前後の工程との兼ね合いなどを確認したうえで組み立てて入ってください。

●このキットには接着剤、塗料が入っていませんので、プラスチックモデル用の塗料と接着剤を別にお買い求めください。

●各部の塗装はGSIクレオス社製Mr.カラーの番号と色名で指示しています。水性ホビーカラーやタミヤカラーをご使用の場合は、別項のカラーナンバー対応表を参考にしてください。

**注意**

1. 本製品は玩具ではありません。対象年齢15歳以上の組み立てモデルです。作る前にこの組立説明書をよくお読みください。
2. 部品を取り出した後のビニール袋は、子供が頭から被ったり飲み込むと窒息の恐れがあります。開封後は破り捨ててください。
3. 部品はきれいに切り取り、切り取った後の不要部分や切り取りクズは「プラスチックごみ」として、お住まいの地域のルールに従いゴミとして処分してください。
4. 尖っている部品があります。使用目的以外には絶対に使わないでください。小さいお子様の手の届く所に放置しないでください。
5. 特に小さいお子様のいる家庭では部品や部品切り取り後の不要部、ビニール袋等を誤って飲み込まない様に注意してください。小さなお子さまが側にいる。もしくは出入りする環境での作業や放置はおやめください。
6. 部品組み立ての際、ニッパー・ナイフ・ヤスリ等を不用意に取り扱うと刃先で怪我をする恐れがありますので注意してください。
7. 接着剤、塗料を使用する場合は、下記に注意してください。
  - 中毒の恐れがあるので閉めきった室内では使用しない。●引火の恐れがあるので火の近くで使用しない。●接着剤・塗料は目や口に入れない。誤って入れたときはすぐに大量の水で洗い流し医師に相談すること。
8. 工具・接着剤・塗料等を使用する前には、それぞれの説明書に記載された注意事項をよく読み、正しく使用してください。

## 各塗装例の部品番号対応表

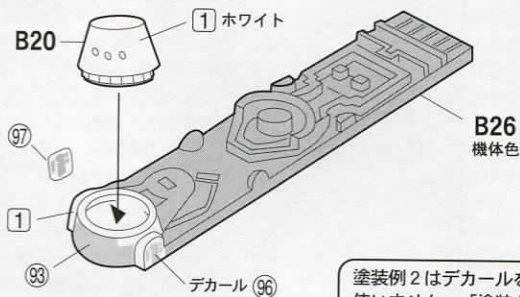
	ドロイド 頭部	ポッド 右上	ポッド 左上	ノズル 右上	ノズル 左上	ノズル 右下	ノズル 左下
塗装例 1	B20	C28	C28	C15	C15	C15	C15
塗装例 2	C13	C27	C27	C15	C15	C15	C15
塗装例 3	C13	C28	C27	C14	C15	C15	C15
塗装例 4	C13	C27	C28	C15	C15	C15	C15

## 1 ドロイドの 組み立て

### 選択

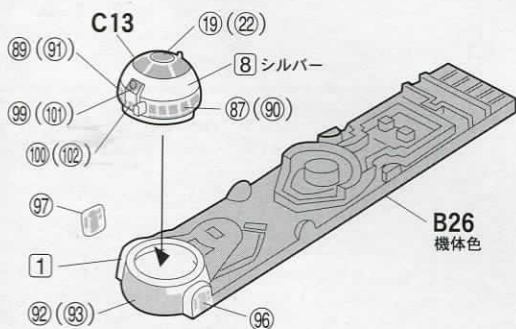
塗装例に応じてドロイドの型式を選択します。

〈塗装例1〉 ※頭部・B20のデカールは右図を参照してください。



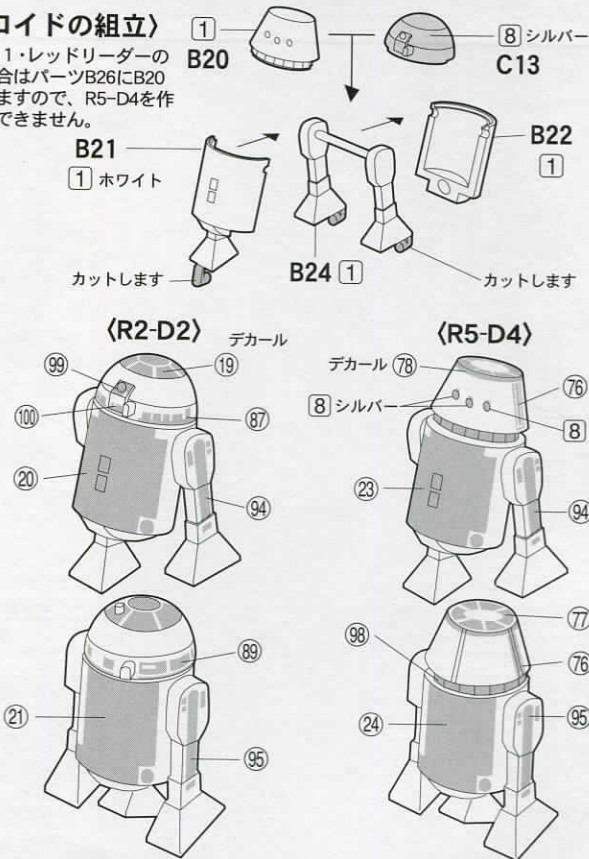
### 〈塗装例3,4〉

※( )内が塗装例3のデカールです。

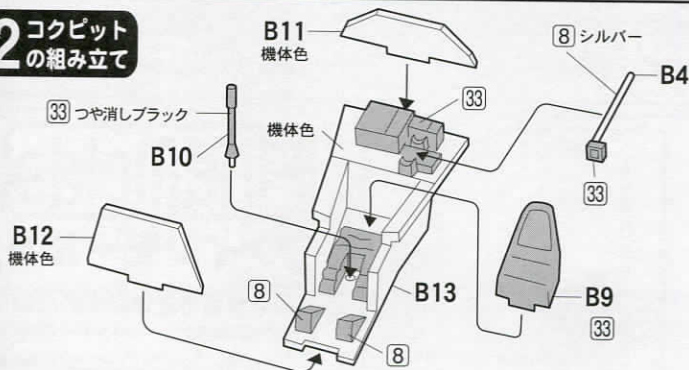


## 〈ドロイドの組立〉

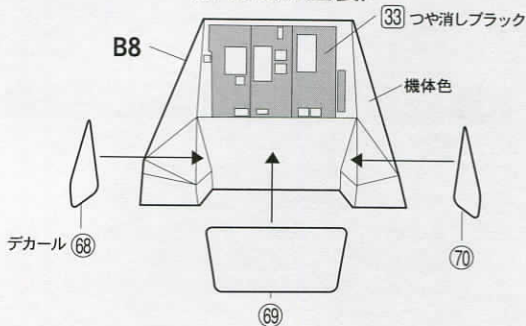
※ 塗装例1・レッドリーダーの機体場合はパーツB26にB20を使用しますので、R5-D4を作ることではできません。



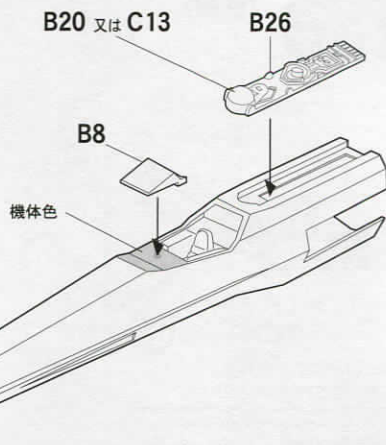
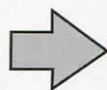
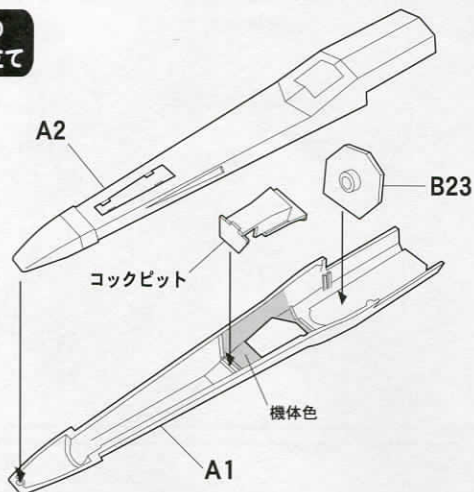
## 2 コクピットの 組み立て



## 〈計器盤の塗装〉



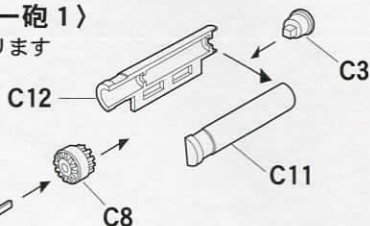
### 3 胴体の組み立て



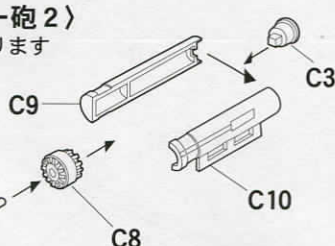
### 4 レーザー砲の組み立て

※塗装は全て機体色です

#### 〈レーザー砲1〉 2個作ります



#### 〈レーザー砲2〉 2個作ります



カットします

C16

カットします

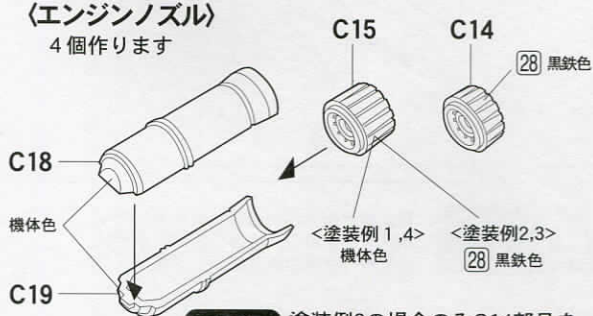
C16

### 5 エンジンの組み立て

#### 〈下ポッド〉 2個作ります



#### 〈エンジンノズル〉 4個作ります



### 選択

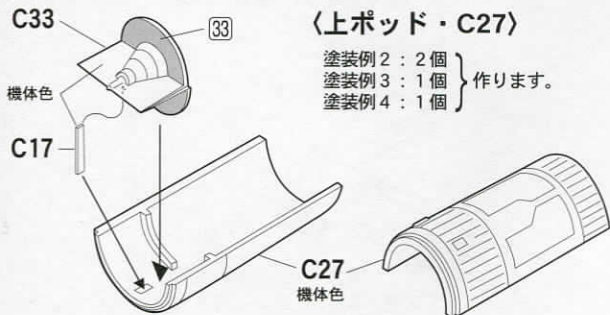
上ポッドは形状の異なる2つのタイプがありますが、塗装例によって組み合わせが異なります。

### 選択

塗装例3の場合のみC14部品を1つだけ使います。各エンジンノズルの取り付け位置は、「各塗装例の部品番号対応表」を参照してください。

#### 〈上ポッド・C27〉

塗装例2 : 2個  
塗装例3 : 1個  
塗装例4 : 1個 } 作ります。



#### 〈上ポッド・C28〉

塗装例1 : 2個  
塗装例3 : 1個  
塗装例4 : 1個 } 作ります。





# 6 主翼の組み立て・1

## 選択

<上ポッド>

塗装例 1, 3 : C28  
塗装例 2, 4 : C27

最初にエンジンノズルとC34をB2に取り付けてから、上ポッドを取り付けます。その後、C24、C6の順で取り付けます。

<エンジンノズル>

## 選択

塗装例3の場合のみC14を使用します。

C20にポリキャップをはめ込んでからC20をB2に取り付け、最後にC2を取り付けます。

C6  
機体色

カットします

B29をC20側に寄せて取り付けます。

<下ポッド>

最初にエンジンノズルとC34をB2に取り付けてから、C23と下ポッドを取り付けます。その後、C24、C6の順で取り付けます。

<エンジンノズル>

28 黒鉄色

C20をB2に取り付けてからC2を取り付けます。

C6  
機体色

カットします

C24

B2

C4

機体色

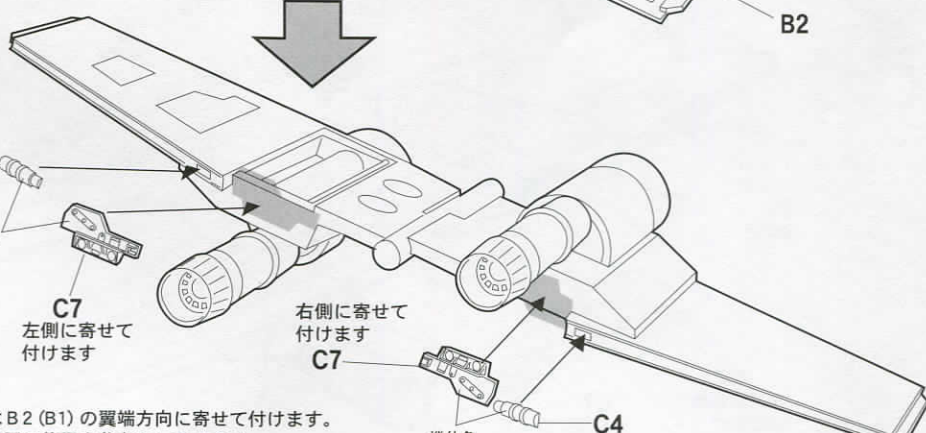
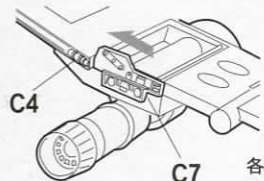
C7  
左側に寄せて  
付けます

右側に寄せて  
付けます

機体色

C7

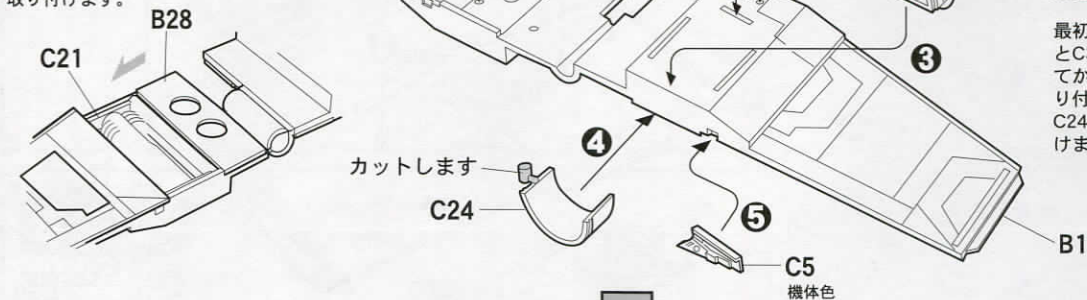
各C7はB2 (B1) の翼端方向に寄せて付けます。  
C4は左図の位置を参考にして下さい。



# 7 主翼の組み立て・2

C21にポリキャップをはめ込んでからC21をB1に取り付け、最後にC1を取り付けます。

B28 (B27) をC21側に寄せて取り付けます。



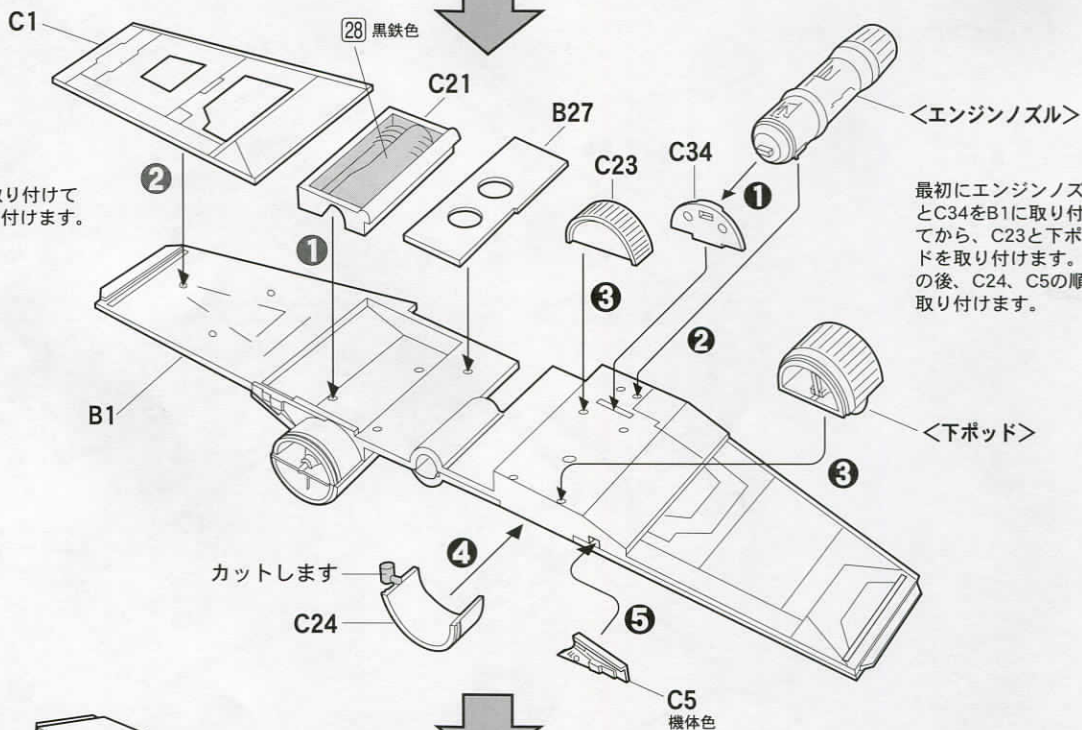
## 選択

<上ポッド>

塗装例 1, 4 : C28  
塗装例 2, 3 : C27

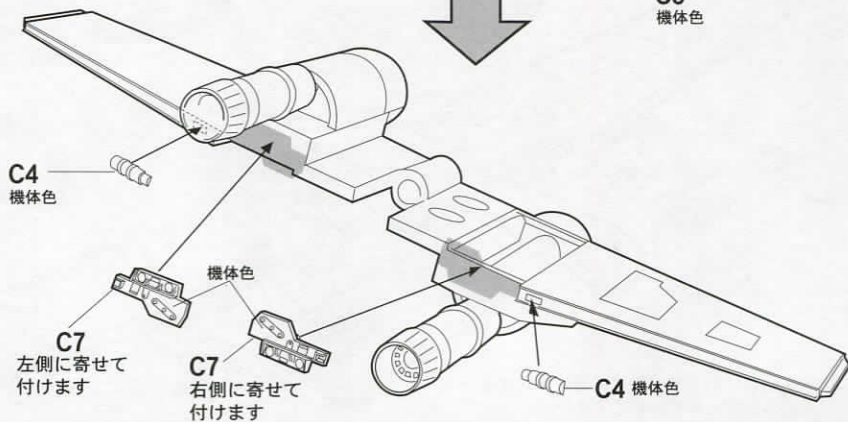
最初にエンジンノズルとC34をB1に取り付けてから、上ポッドを取り付けます。その後、C24、C5の順で取り付けます。

C21をB1に取り付けてからC1を取り付けます。



最初にエンジンノズルとC34をB1に取り付けてから、C23と下ポッドを取り付けます。その後、C24、C5の順で取り付けます。

<下ポッド>



C4  
機体色

C7  
左側に寄せて  
付けます

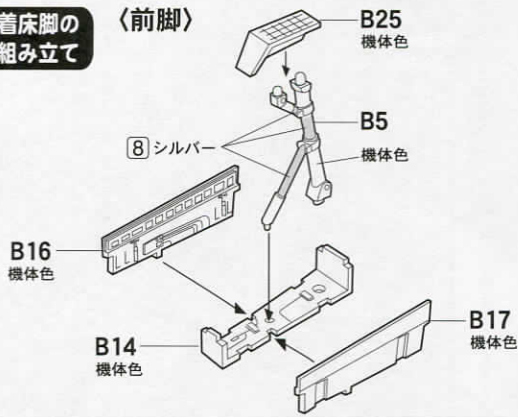
機体色  
C7  
右側に寄せて  
付けます

C4 機体色

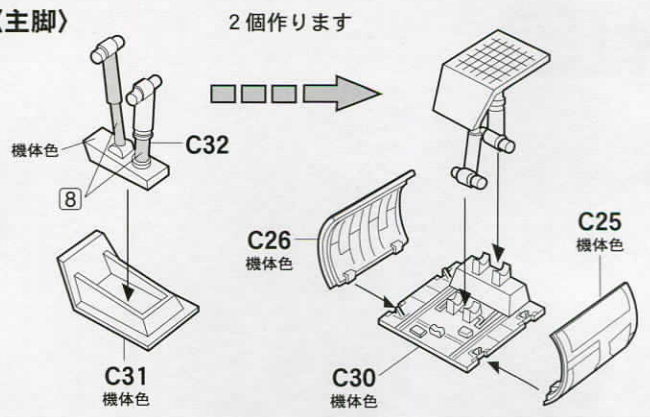


# 8 着床脚の組み立て

〈前脚〉

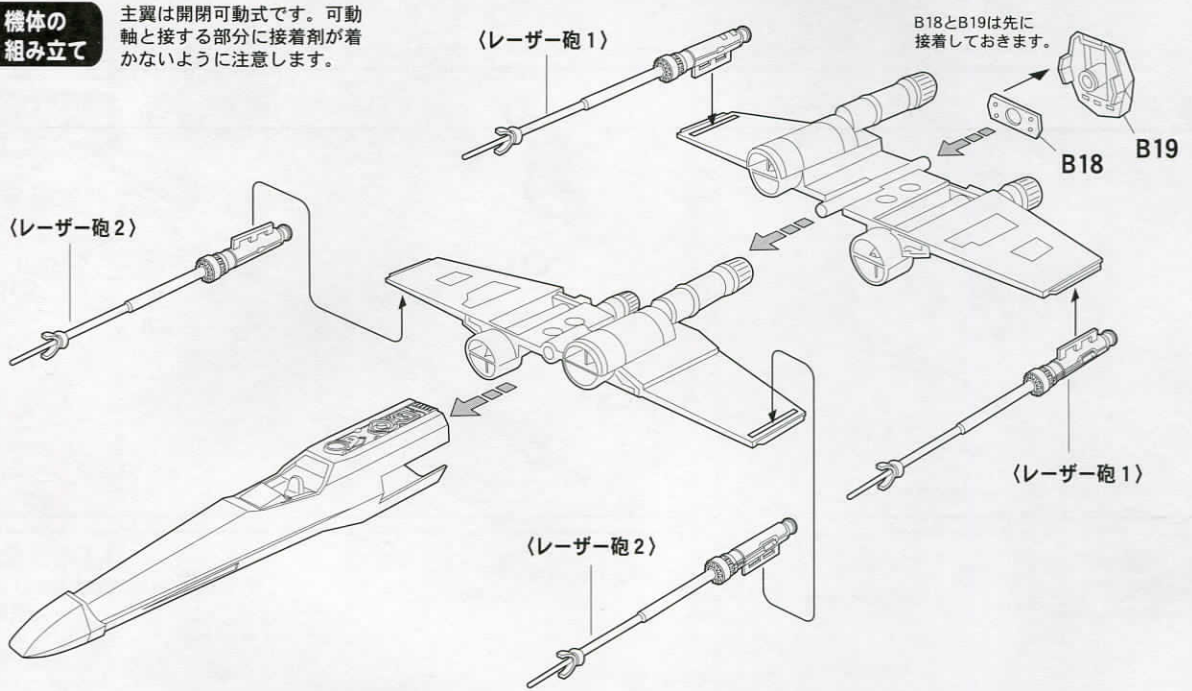


〈主脚〉



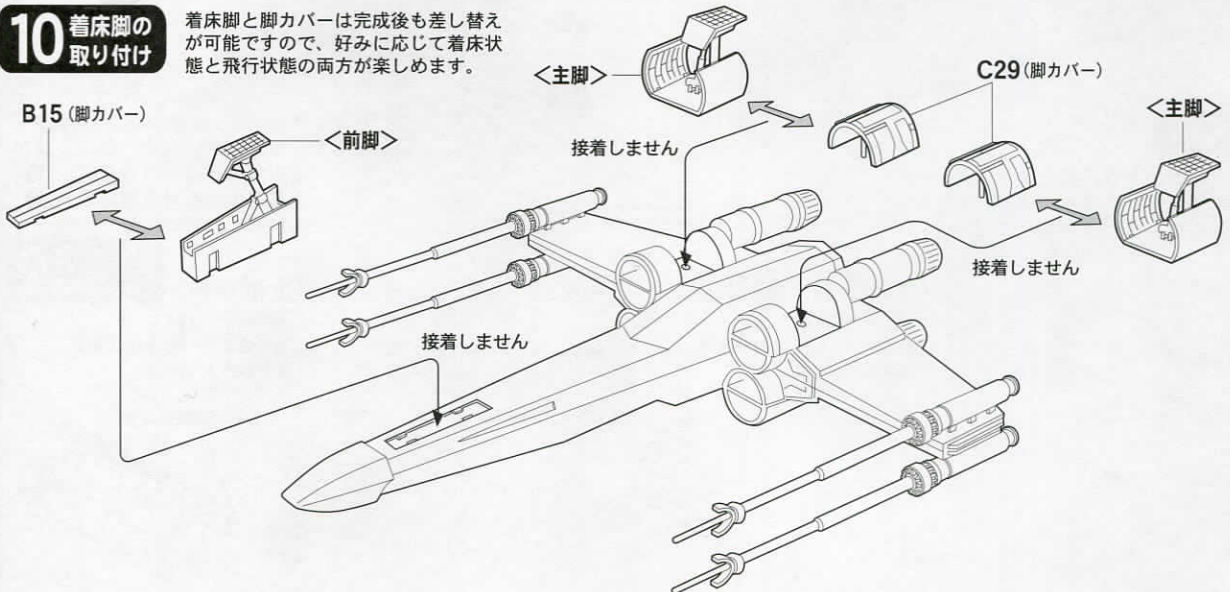
# 9 機体の組み立て

主翼は開閉可動式です。可動軸と接する部分に接着剤が着かないように注意します。



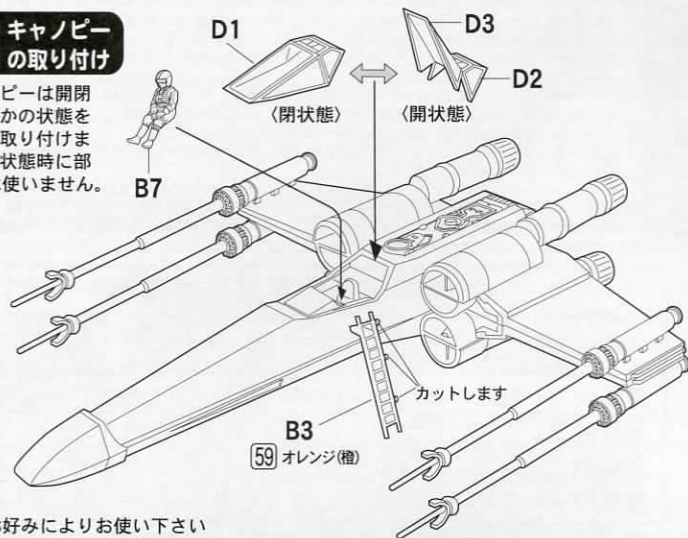
# 10 着床脚の取り付け

着床脚と脚カバーは完成後も差し替えが可能ですので、好みに応じて着床状態と飛行状態の両方が楽しめます。



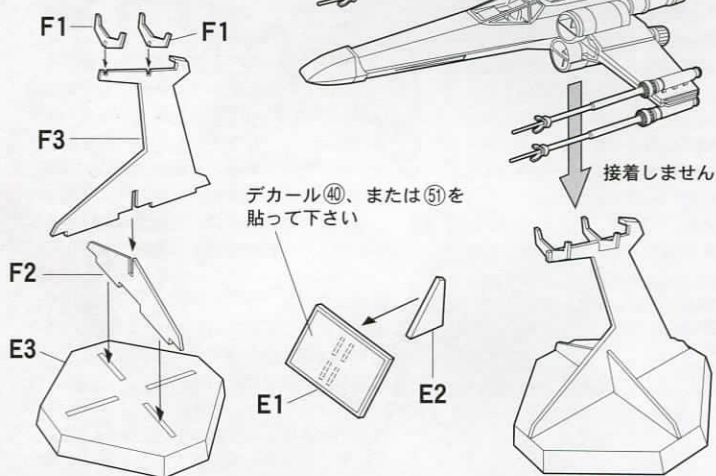
# 11 キャンピの取り付け

キャンピは開閉どちらかの状態を選んで取り付けます。閉状態時に部品B3は使いません。



B3はお好みによりお使い下さい

# 12 スタンドの組み立て



# 〈人形の塗装〉

- 1 ホワイト(白)
- 2 ブラック(黒)
- 2 つや消しブラック
- 59 オレンジ(橙)
- 33
- 62
- 72 ミディアムブルー
- 1 ホワイト(白)
- 308 グレーFS36375
- 8 シルバー(銀)
- 38 オリーブドラブ(2)

※服、靴、手袋等はつや消しです。③ フラットベースを各色に適量混ぜて下さい。

- 41 レッドブラウン
- 51 肌色(フレッシュ)
- 2 ブラック(黒)
- 72 ミディアムブルー
- 33 つや消しブラック
- 308 グレーFS36375
- 59 オレンジ(橙)
- 33
- 62
- 62
- 308
- 1 ホワイト(白)
- 49 クリアオレンジ
- 33 つや消しブラック
- 8 シルバー(銀)
- 38 オリーブドラブ(2)

- 62 つや消しホワイト
- 1 ホワイト(白)
- 33
- 308 グレーFS36375
- 38 オリーブドラブ(2)
- 8 シルバー(銀)
- 59 オレンジ(橙)
- 33 つや消しブラック
- 308 グレーFS36375
- 33

# カラーナンバー対応表

GSiクレオス・Mr.カラー (図中の□数字)	GSiクレオス・水性ホビーカラー	タミヤカラー
C-1 ホワイト(白)	H-1 ホワイト(白)	X-2 ホワイト
C-2 ブラック(黒)	H-2 ブラック(黒)	X-1 ブラック
C-8 シルバー(銀)	H-8 シルバー(銀)	X-11 クロームシルバー
C-28 黒鉄色	H-18 黒鉄色	X-10 ガンメタル
C-30 フラットベース	H-40 つや消し剤	X-21 フラットベース
C-33 つや消しブラック	H-12 つや消しブラック	XF-1 フラットブラック
C-38 オリーブドラブ(2)	H-78 オリーブドラブ(2)	XF-62 オリーブドラブ
C-41 レッドブラウン	H-47 レッドブラウン	XF-64 レッドブラウン
C-49 クリアオレンジ	H-92 クリアオレンジ	X-26 クリヤーオレンジ
C-51 肌色(フレッシュ)	H-44 はだ色	XF-15 フラットフレッシュ
C-59 オレンジ(橙)	H-14 オレンジ(橙)	X-6 オレンジ
C-62 つや消しホワイト	H-11 つや消しホワイト	XF-2 フラットホワイト
C-72 ミディアムブルー	H-56 ミディアムブルー	XF-2 + XF-18
C-308 グレーFS36375		XF-19 スカイグレイ
C-315 グレーFS16440		X-2 + XF-20

# デカールの貼り方

1. 1回の作業ごとに必要なマークのみを台紙とともにハサミで切り抜きます。
2. 切り出したマークを10秒から20秒程度ぬるま湯に浸してから引き上げます。
3. モデルの貼りたい位置にマークを台紙ごと移動し、マークをずらしながらモデルに移します。
4. 濡らした指などでずらしながら正しい位置に動かします。
5. 位置が決まったら柔らかい布や綿棒などを使用し、中心部から気泡と水分を押し出すようにマークを固定します。(力を入れすぎるとマーク全体が移動するので注意)
6. 曲面や表面の彫刻部にマークを密着させたいときは、GSiクレオス社製Mr.マークソフターを使用し、綿棒などで慎重に作業してください。貼ったマークは乾いて固着するまで触れないようにします。(マークソフターの使用方法は製品の取扱説明を参照してください)

# アフターサービスについて

部品を請求される方は右のカードの必要部品を○で囲み、お名前、御住所、御電話番号をはっきりと書き添え、代金を現金書留または定額為替にて当社アフターサービス係までお申し込みください。なお、価格は消費税、送料込みとなっております。また価格は予告無く変更することがございますのでご了承ください。

SW-1 Xウイング	
A	¥ 700
B	¥ 900
C (1枚)	¥ 900
D	¥ 400
E	¥ 500
F	¥ 500
ポリキャップ	¥ 150
デカール	¥ 900
説明書	¥ 400

For Japanese only SW-1

JOY KITS LABO.

# FineMolds

## ファインモールド

〒441-3301  
愛知県豊橋市老津町字の場5-2  
TEL:0532-23-6810 FAX:0532-23-6811  
ホームページ <http://www.finemolds.co.jp>



# 塗装とマーキング

Xウイングは個体毎にマーキングや装備しているドロイド、細部の仕様が少しづつ異なります。本キットでは4機のマーキングに対応したノズル、ポッドやドロイドが表現出来ます。共通マーキングも参照しながら各マーキング例のポッド、ドロイドやノズル部分の指定箇所に注意しながら作品を仕上げてください。機体色はつや消し塗装で、実機はかなり使い込まれている様子が外観に現れています。

## ・ウイング上の機番号表示マークについて

各機番号はウイング上の縦赤帯びの数で表記されています。  
① レッドリーダー、レッド2を製作する場合は各塗装例のようにデカール①、⑤、⑥、⑨を必要な部分を残して切断して下さい。この部分で機番号を表記しています

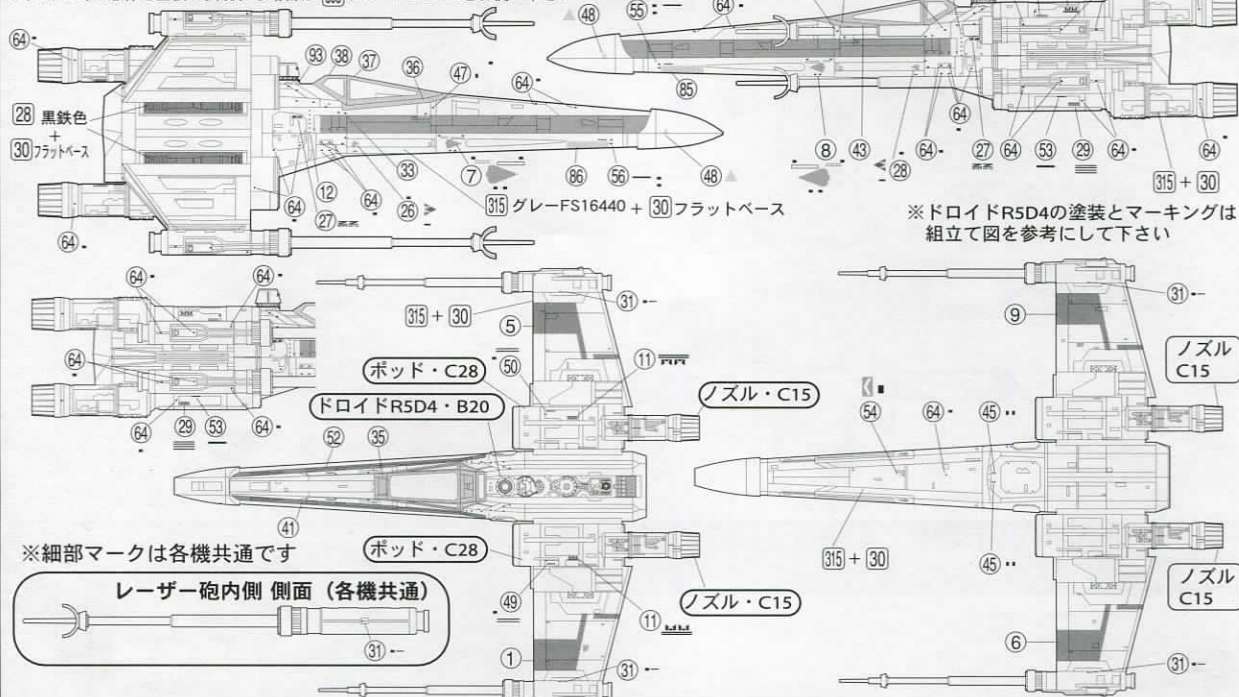
※○数字はデカールナンバー、□数字はMr.カラーのナンバーを表示しています

## 塗装例1、レッドリーダー

**戦歴** デス・スター特攻作戦時、目標攻撃に失敗し、トレンチから離脱したところをダース・ベイダー専用タイプファイターに撃墜される。(パイロット名「」内は通称)

■パイロット/ガーヴェン・「デヴィ」・ドライブ

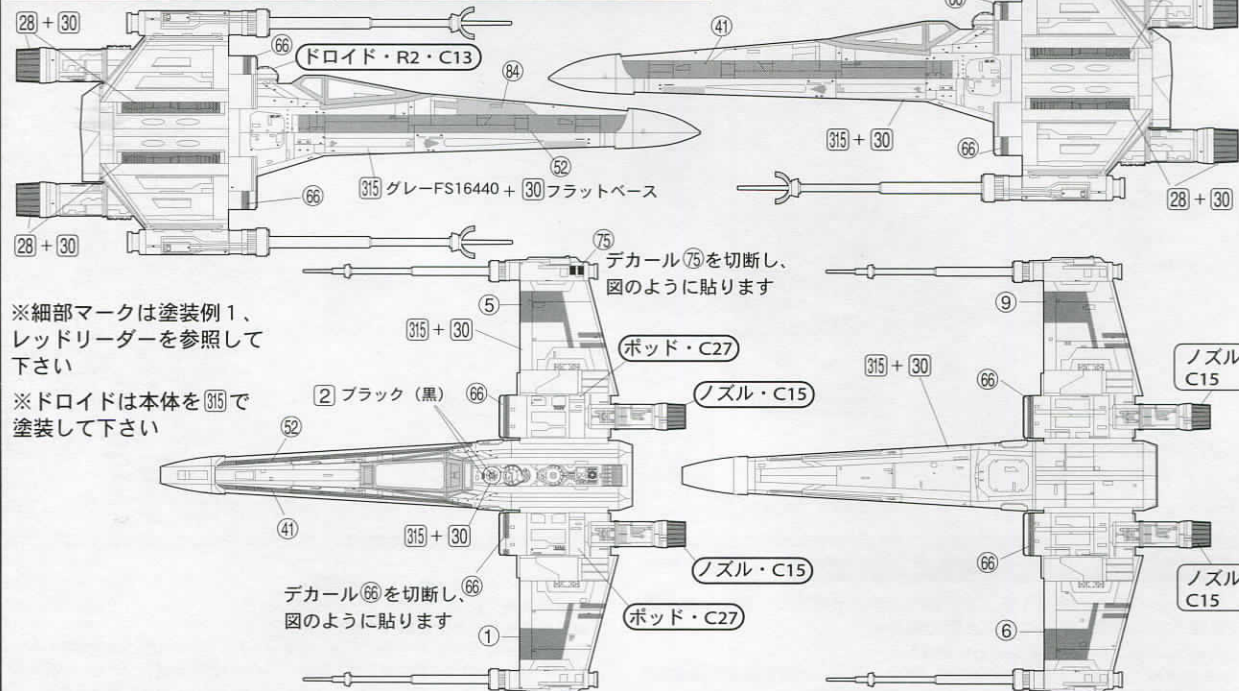
D1(D2、D3)の窓枠を塗装で表現する場合は 300 グレー-FS36375をお使い下さい



## 塗装例2、レッド2

**戦歴** デス・スター特攻作戦時、トレンチ進入時に機体に損傷を受け、途中で戦線離脱して辛くも生還

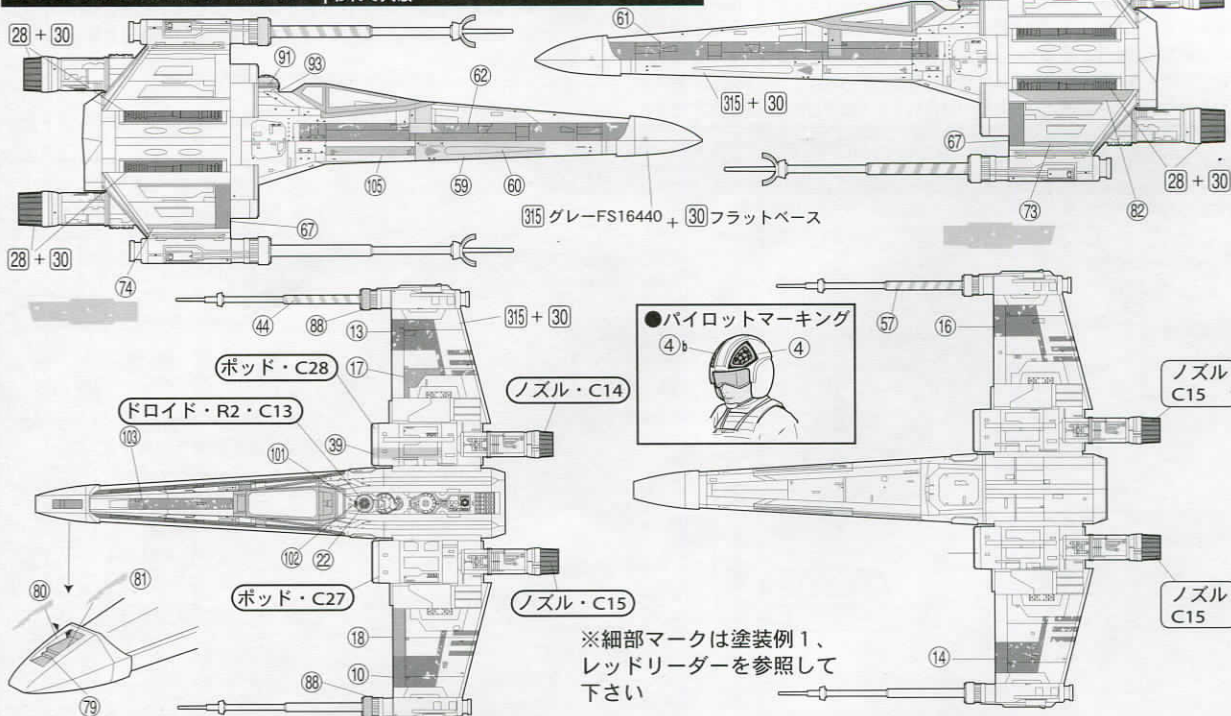
■パイロット/ウェッジ・アンティリーズ



### 塗装例 3、レッド 3

戦歴 デス・スター特攻作戦時、レッド 5 を援護してトレンチ進入中に、後方からベイダー機に襲われて大破

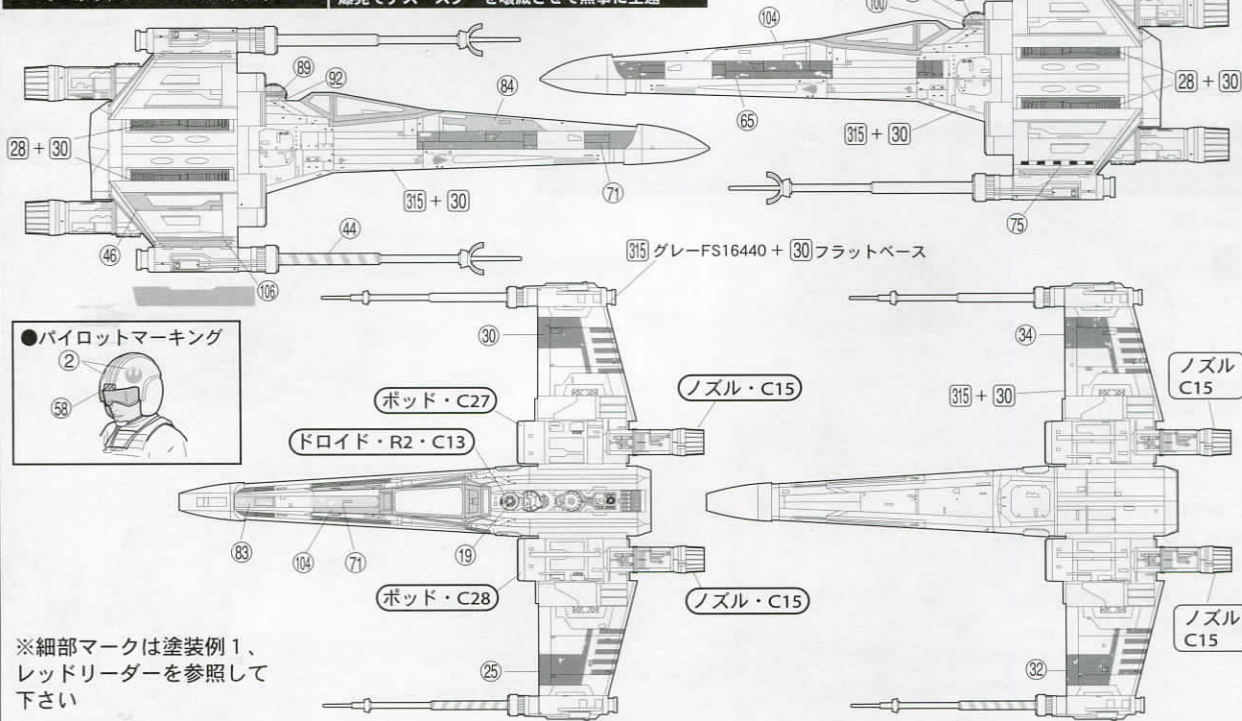
■パイロット/ビッグス・ダークライター



### 塗装例 4、レッド 5

戦歴 デス・スター特攻作戦時、プロトン魚雷による目標の直接攻撃に成功し、排熱孔内部の連鎖爆発でデス・スターを壊滅させて無事に生還

■パイロット/ルーク・スカイウォーカー



### ヤヴィンの戦いにおけるXウイングパイロット

<ヤヴィンの戦い>時のXウイングのパイロット構成で、既述した以外で現在までに判明している者は右記の通り。

- ・レッド 4 = ジョン・D (撃墜されて戦死)
- ・レッド 6 = ジャック・ポークキンス中尉 (デス・スターの対空砲火で操縦系統に支障が発生し、脱出を拒んでいるうちに機体が爆発)

- ・レッド 7 = エリエック・ルー (戦死)
- ・レッド 8 = プレン・クァーシー (戦死)
- ・レッド 9 = ネイタン中尉 (戦死)
- ・レッド 10 = セロン・ネット (デス・スター・トレンチへの第二波攻撃をレッド・リーダーの後方左翼より支援するが、ベイダー機の後方をつとめた帝国軍パイロットDS-6 1-2の駆るタイ・ファイター、ブラック 2に撃墜される)