



1:72 Hawker Hurricane Mk.I

A01010A SCALE MODEL CONSTRUCTION KIT

EN Developed as a replacement for the bi-plane fighters of the RAF, such as the Hawker Fury and Gloster Gauntlet, the Hawker Hurricane was, upon its unveiling in 1935, revolutionary. Featuring an 8 gun wing armament, enclosed canopy and retractable undercarriage, the monoplane Hurricane looked every bit the modern air superiority fighter. Entering service with the RAF in the middle of 1938, the very first Hurricanes featured fabric wings, as well as a two-bladed propeller and shallower rear fuselage, though this was restricted to just the first 50 examples. The fabric wings, however, limited the performance of the aircraft, as did the two-bladed propeller. As production continued, these were upgraded to metal skinned wings and three-bladed propellers. This allowed the introduction of seat armour, as well as increasing the loads able to be placed on the airframe. Seeing action for the first time during the battle of France, the Hurricane proved to be a tough and dependable fighter, able to absorb punishment from the Luftwaffe, but it was not enough to stop the Blitzkrieg and the Hurricanes were forced back to the UK, to defend the skies of Great Britain in what was their, and the RAF's, finest hour.

FR Lors de son introduction en 1935, le Hawker Hurricane, développé pour remplacer les chasseurs biplans de la RAF tels que le Hawker Fury et le Gloster Gauntlet, fut révolutionnaire. Armé de 8 mitrailleuses dans les ailes et équipé d'une verrière fermée ainsi que d'un train d'atterrissage escamotable, le monoplane Hurricane avait tous les caractéristiques d'un avion de chasse moderne assurant la supériorité aérienne. Entrés en service au sein de la RAF au milieu de l'année 1938, les tout premiers Hurricane étaient munis d'ailes en tissu, d'une hélice bipale et d'un fuselage arrière moins profond, ce dernier limité aux 50 premiers exemplaires. Cependant, puisque cette voilure en tissu ainsi que l'hélice bipale réduisaient la performance de l'appareil, des ailes à revêtement métallique et des hélices tripales furent introduites à la production ce qui permettait le blindage des sièges ainsi que l'augmentation des charges qu'on pouvait placer sur la cellule. Opérationnel pour la première fois pendant la bataille de France, le Hurricane s'avéra être un chasseur robuste et fiable, capable d'absorber les attaques de la Luftwaffe, mais pas assez pour arrêter la blitzkrieg. Les Hurricane furent reculer au Royaume-Uni pour défendre les cieux de

DE Als Nachfolger der Doppeldecker der RAF wie etwa der Hawker Fury und der Gloster Gauntlet entwickelt, war die Hawker Hurricane bei ihrer erstmaligen Vorstellung im Jahr 1935 in jeder Hinsicht ein revolutionäres Jagdflugzeug. Acht flügelmontierte MG, eine geschlossene Kabinenhaube und ein einziehbares Fahrwerk verliehen der als Eindecker konzipierten Hurricane ein modernes Aussehen, das sofort den Eindruck eines höchst leistungsfähigen Jägers vermittelte. Bei ihrer ersten Indienststellung Mitte 1938 durch die RAF waren die Tragflächen noch stoffbespannt, wobei die frühen Hurricanes mit einem Zweiblattpropeller ausgestattet waren. Die ersten 50 ausgelieferten Maschinen wiesen außerdem ein flacher ausgeführtes Rumpftreck auf. Die stoffbespannten Flügel und der Zweiblattpropeller begrenzten anfänglich noch die Flugleistung. Mit dem Fortschreiten der Produktion erhielt die Hurricane dann aber bald Metallflügel und einen Dreiblattpropeller. Damit konnte der Sitzbereich besser gepanzert werden, und das gesamte Flugwerk konnte für höhere Belastungen ausgerüstet werden. Zum ersten Mal trat die Hurricane in den Kämpfen um Frankreich in Aktion. Sie erwies sich dabei als robuste und zuverlässige Maschine, die auch nach oft schweren Schäden durch Flugzeuge der Luftwaffe noch flugtauglich blieb. Dennoch konnten die Hurricanes die deutschen Erfolge im Blitzkrieg nicht verhindern und mussten sich

ES Desarrollado como sustituto de los cazas biplanos de la RAF, como el Hawker Fury y el Gloster Gauntlet, el Hawker Hurricane fue, en el momento de su presentación en 1935, un avión revolucionario. Con ocho ametralladoras en las alas, burbuja de cristal y tren de aterrizaje retráctil, el monoplano Hurricane era extraordinariamente semejante al moderno caza de superioridad aérea. Tras entrar en servicio en la RAF a mediados de 1938, los primeros Hurricane contaban con alas de tela, hélice de dos palas y, en las primeras 50 unidades, fuselaje trasero de menor profundidad. Sin embargo, las alas de tela y la hélice de dos palas limitaban el rendimiento del aparato. Al continuar la producción, se introdujeron alas de lámina de metal y hélices de tres palas, lo que facilitó la introducción de blindaje para los asientos y aumentó la capacidad de carga soportada por el armazón. Tras entrar en combate por primera vez durante la batalla de Francia, el Hurricane demostró ser un caza duro y fiable, capaz de resistir los ataques de la Luftwaffe. Sin embargo, no lograron detener la guerra relámpago de los alemanes y los Hurricane se vieron obligados a replegarse en el Reino Unido y defender los cielos británicos en lo que sería el momento de máxima gloria del Hurricane y de la RAF.

SV Hawker Hurricane, ersättningsplan för RAF:s jaktflyg av biplanstyp (t.ex. Hawker Fury och Gloster Gauntlet), var en revolutionerande innovation vid sin introduktion 1935. Monoplanet Hurricane såg verkligen ut som ett modernt flygplan avsett för luftherravälde tack vare en vingbeväpning på 8 st. kulsprutor, sluten huv och infällbart landningsställ. De första Hurricane-planen som togs i bruk av RAF i mitten på 1938 hade dukklädda vingar samt tvåbladiga propellrar och ett smälare bakre skrov, men detta förekom endast på de 50 första planen. De dukklädda vingarna och den tvåbladiga propellern begränsade dock flygplanets prestanda, så man uppgraderade detta med metallvingar och trebladiga propellrar i senare produktioner. Detta möjliggjorde bruk av bepansrade säten samt en ökning av den belastning som planet skrov kunde motstå. Hurricane-planen sattes in i strider för första gången under slaget om Frankrike och visade sig då vara ett robust och pålitligt jaktplan som kunde absorbera skador från Luftwaffe. Men detta var inte nog för att stoppa Blitzkrieg, så Hurricane-planen tvingades tillbaka till Storbritannien för att försvara hemmefronten i vad som skulle visa sig vara planens och RAF:s främsta krigsinsats.

Airfix would like to thank Hawker Restorations (<http://www.hawker-restorations-ltd.co.uk/>), as well as Peter Vacher and www.hurricanedisplay.co.uk, for their assistance with this project.

Specification

Maximum Speed: 318 mph (512 km/h)

Range: 440 miles (708 km) with maximum fuel

Wingspan: 40 ft 0 in (12.19 m)

Length: 31 ft 5.0 in (9.58 m)

Armament: 8 x .303 Browning Machine guns.

la Grande-Bretagne, vivant ainsi « leur plus belle heure » et celle de la RAF. Airfix tient à remercier Hawker Restorations (<http://www.hawker-restorations-ltd.co.uk/>) ainsi que Peter Vacher et www.hurricanedisplay.co.uk pour leur assistance dans ce projet.

Spécification:

Vitesse maximale: 512 km/h

Autonomie: 708 km avec carburant maximum

Envergure: 12,19 m

Longueur: 9,58 m

Armement: 8 mitrailleuses Browning de 7,7 mm.

nach Großbritannien zurückziehen. Dabei bewährten sie sich jedoch in der Verteidigung des heimatischen Luftraums, einer Leistung, die auch heute noch vielfach als Sternstunde der RAF angesehen wird. Airfix möchte sich bei Hawker Restorations (<http://www.hawker-restorations-ltd.co.uk/>) wie auch bei Peter Vacher und www.hurricanedisplay.co.uk für ihre Unterstützung bei diesem Projekt bedanken.

Spezifikation:

Höchstgeschwindigkeit: 512 km/h

Reichweite: 708 km mit maximaler Treibstoffzuladung

Spannweite: 12,19 m

Länge: 9,58 m

Bewaffnung: acht 7,7 mm Browning MG.

Airfix desea agradecer a Hawker Restorations (<http://www.hawker-restorations-ltd.co.uk/>), y a Peter Vacher y www.hurricanedisplay.co.uk la colaboración prestada para la realización de este proyecto.

Especificación:

Velocidad máxima: 512 km/h

Autonomía: 708 km con carga máxima de combustible

Envergadura: 12,19 m

Longitud: 9,58 m

Armamento: 8 ametralladoras Browning de 7,7 mm.

Airfix tackar Hawker Restorations (<http://www.hawker-restorations-ltd.co.uk/>) samt Peter Vacher och www.hurricanedisplay.co.uk för deras hjälp med projektet.

Spezifikation:

Maximal hastighet: 512 km/h

Räckvidd: 708 km med full tank

Spännvidd: 12,19 m

Längd: 9,58 m

Bestyckning: 8 st. 7,7 mm Browning-kulsprutor.

FOR BEST RESULTS:

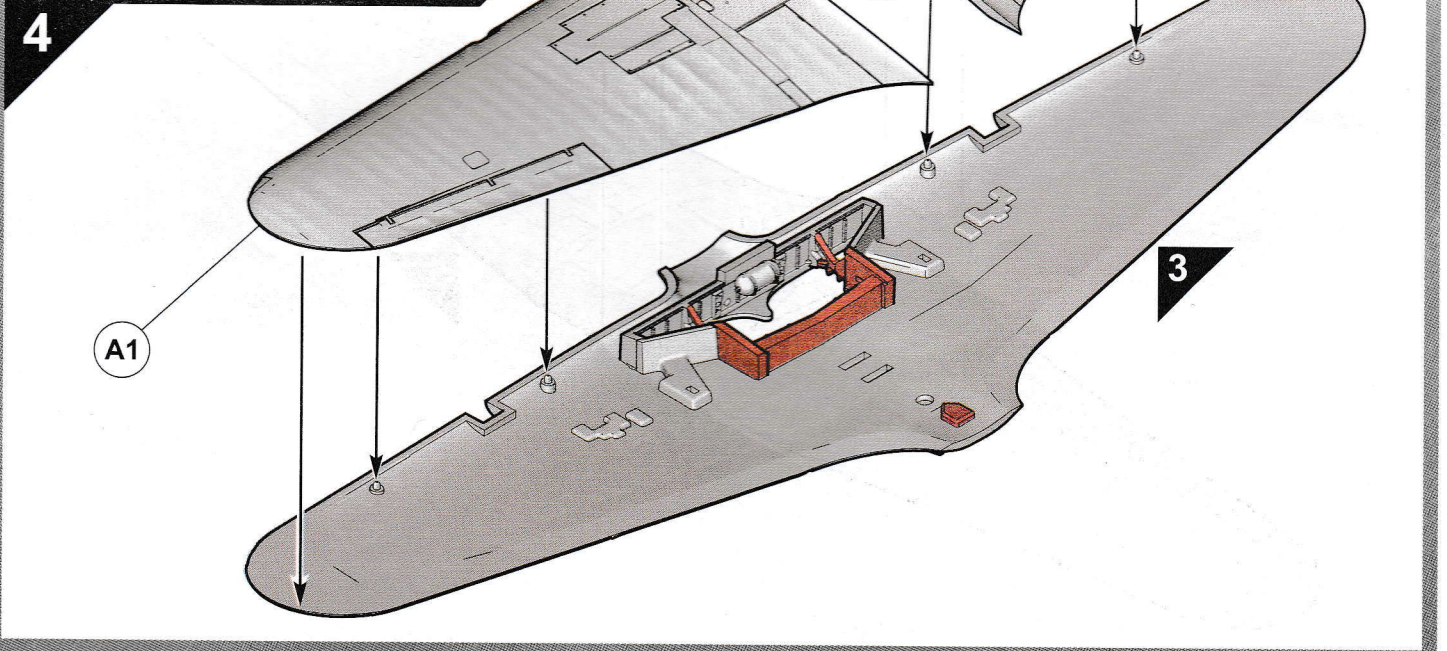
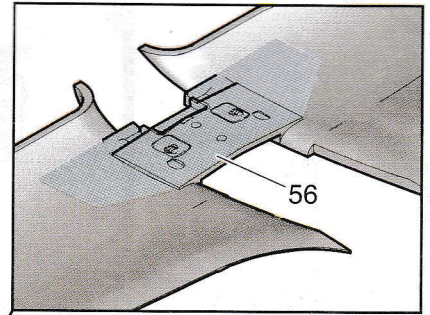
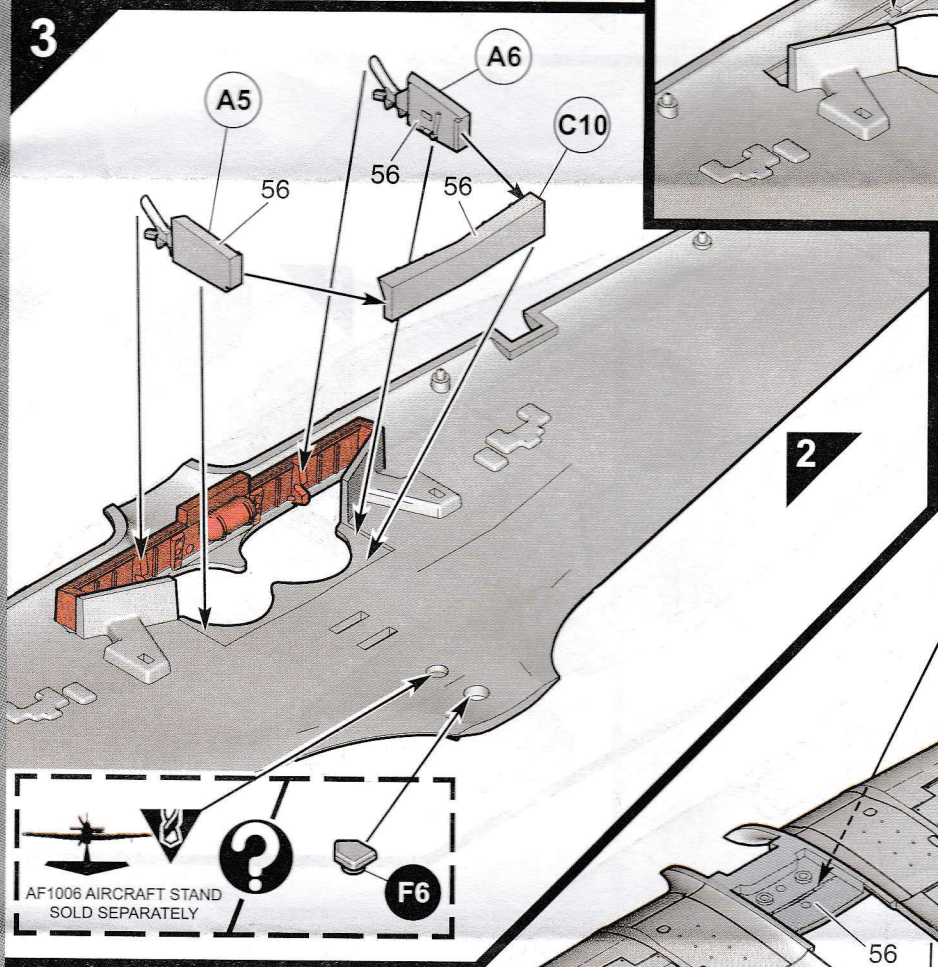
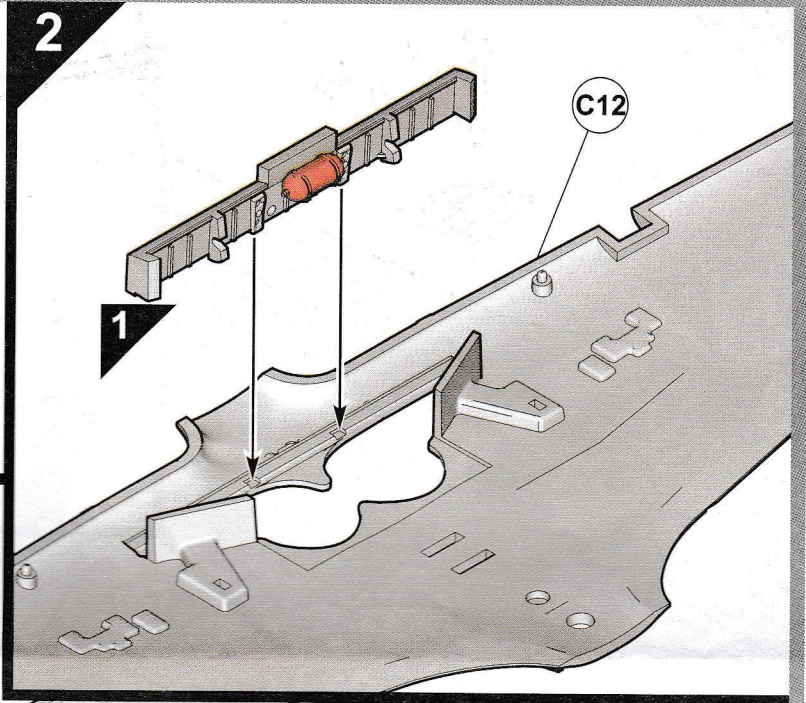
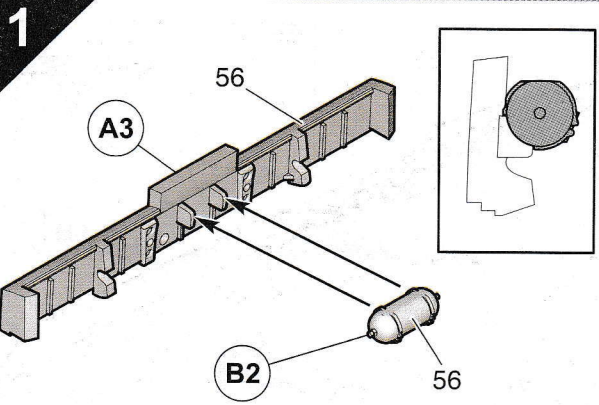
Surfaces to be painted should be clean — before parts are removed from the sprue, wash in warm, soapy water, rinse and dry thoroughly. Stir paints thoroughly before use.

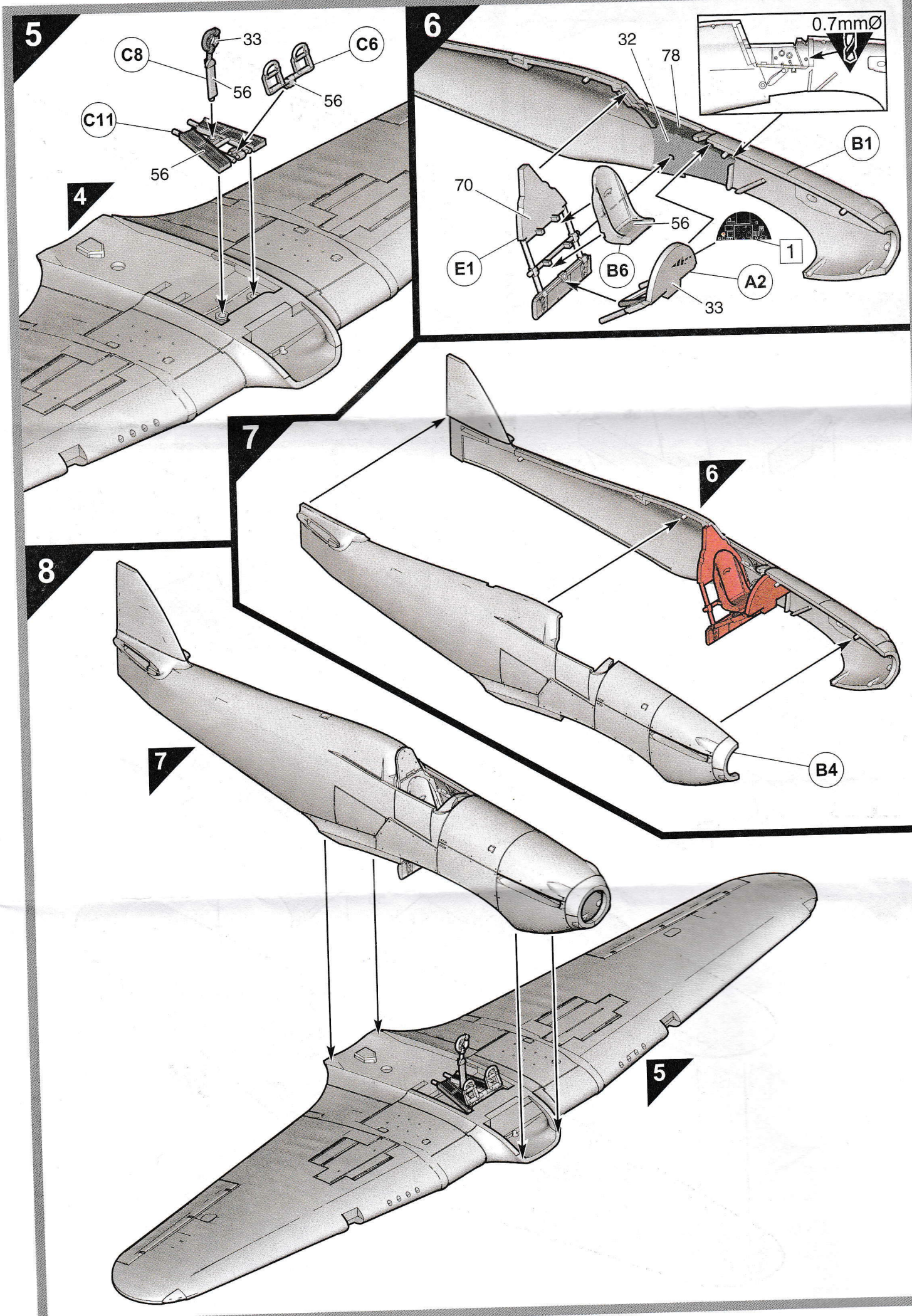
PLEASE NOTE:

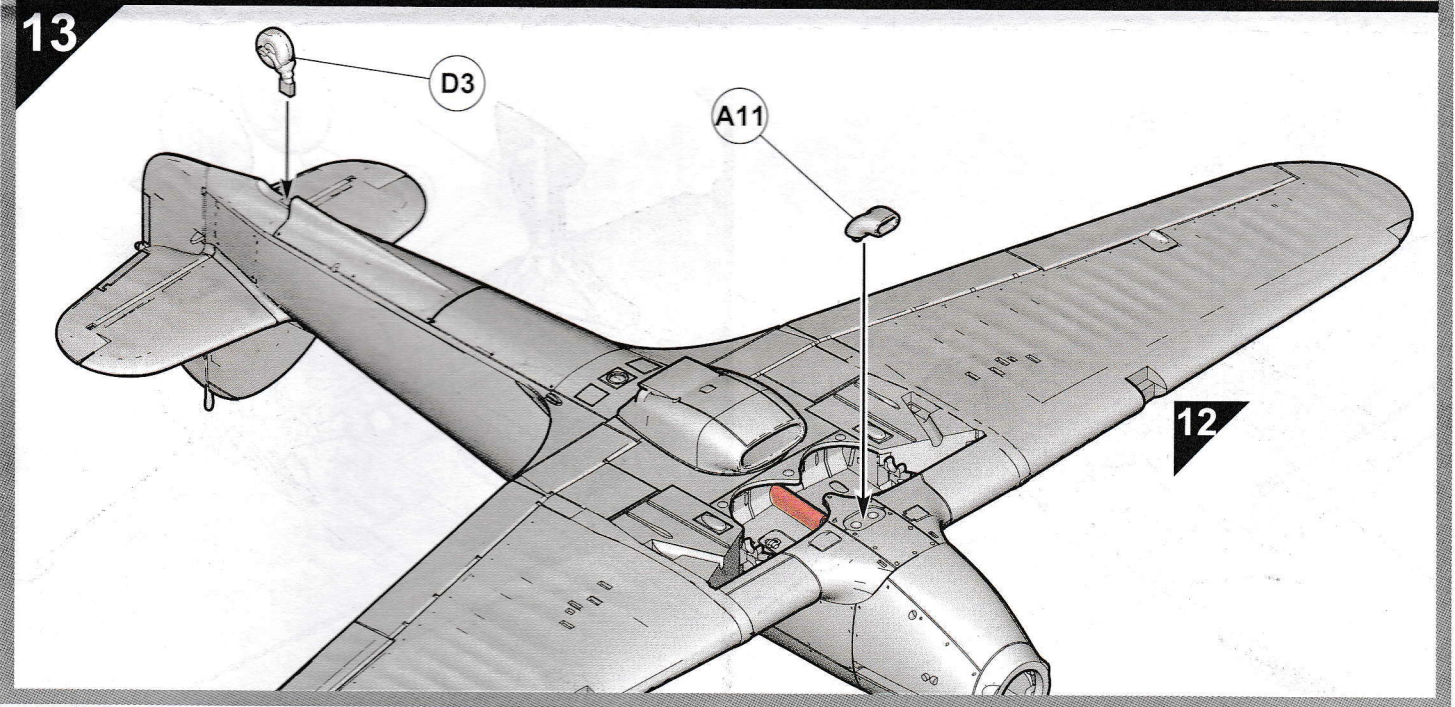
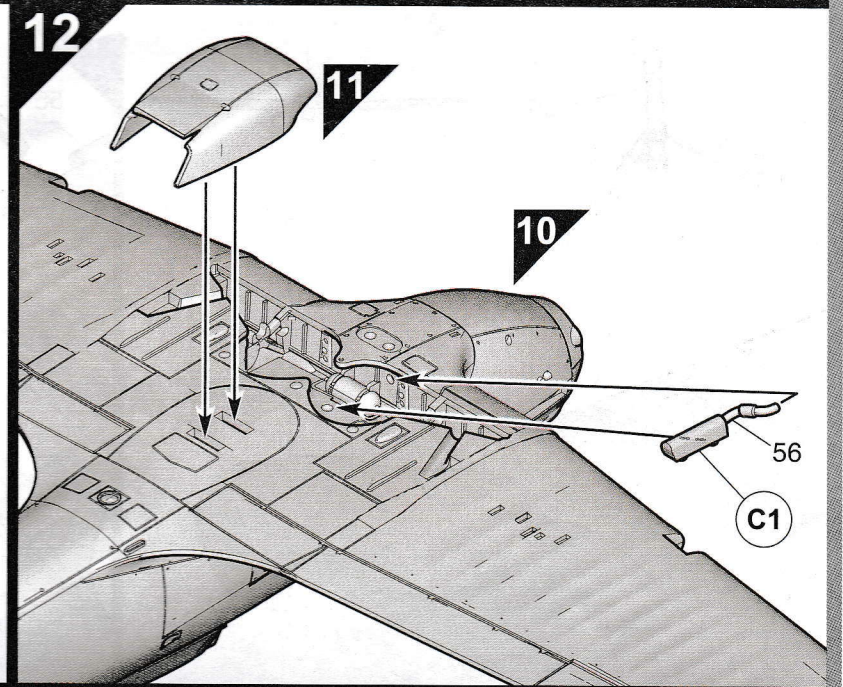
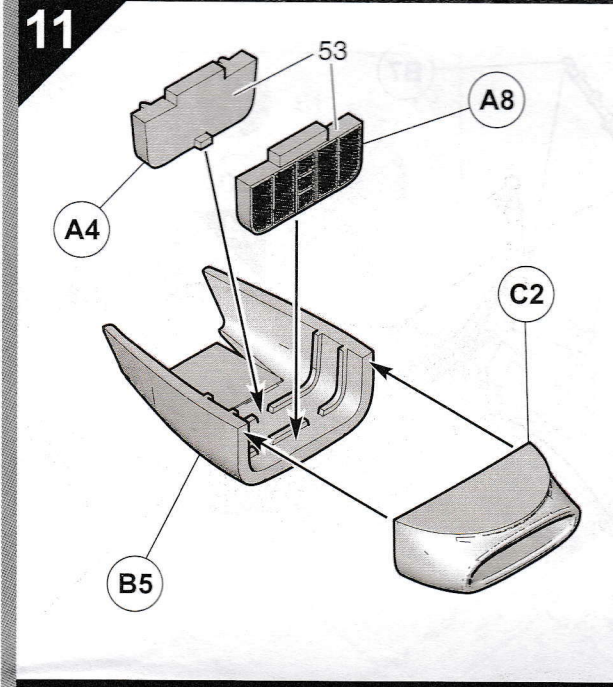
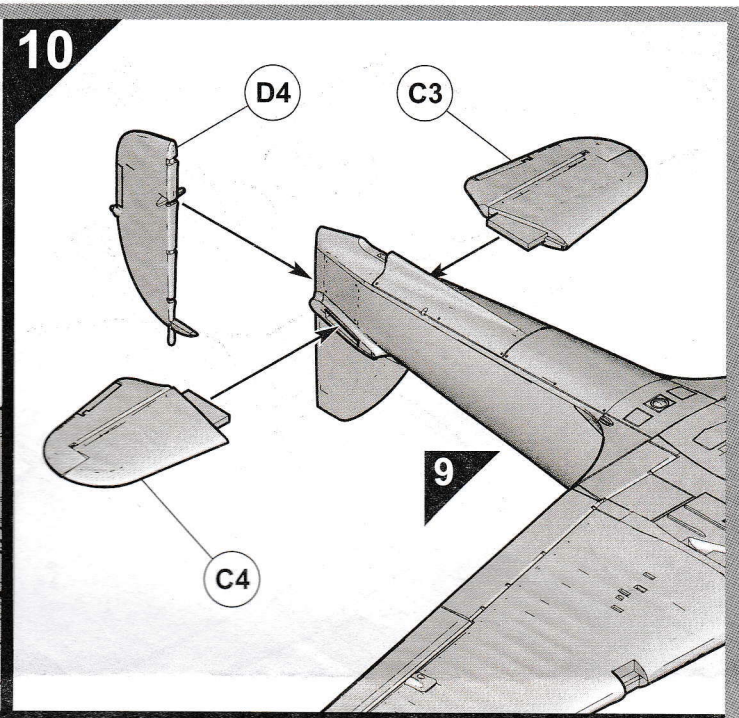
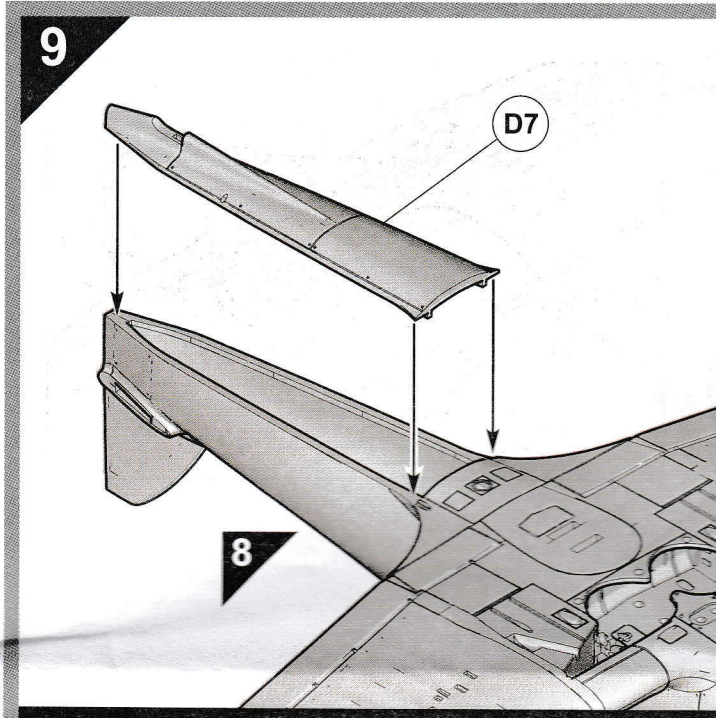
Some parts in the kit may not be required to build the model specified.

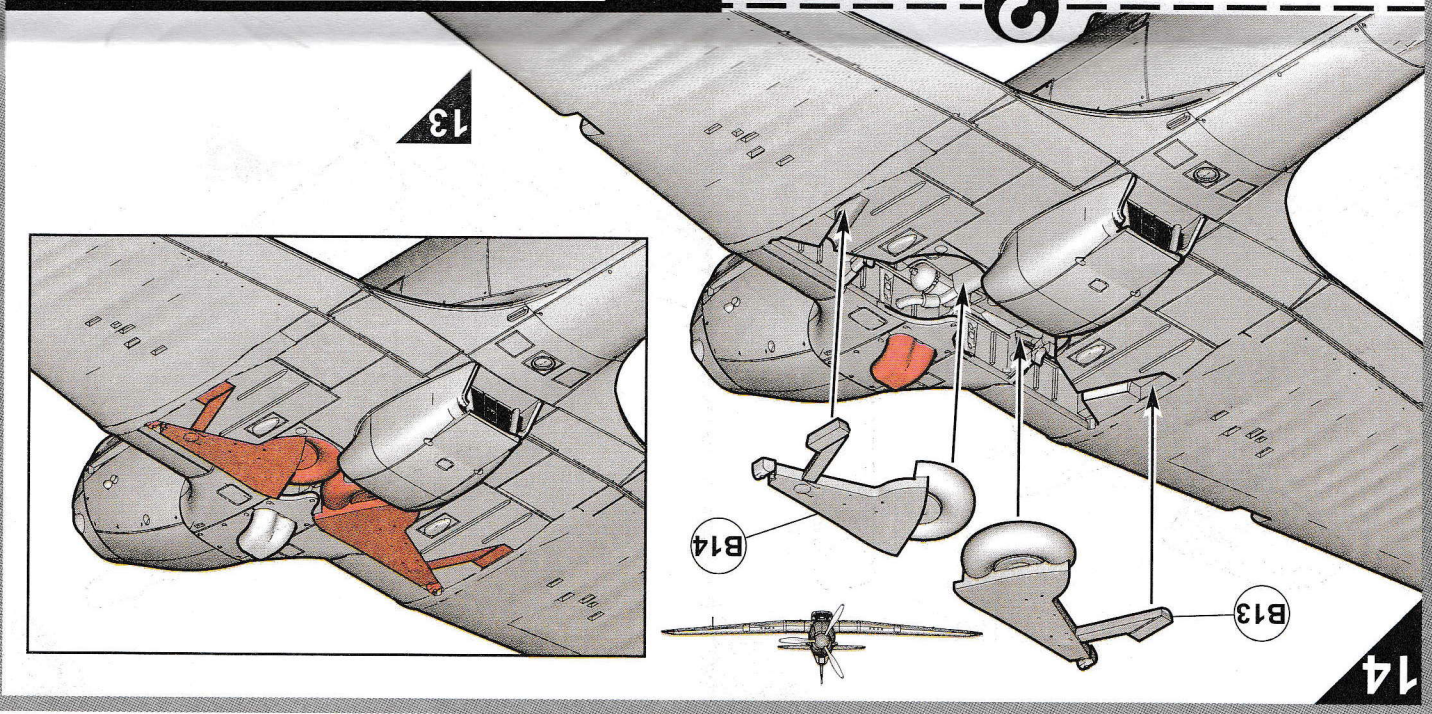
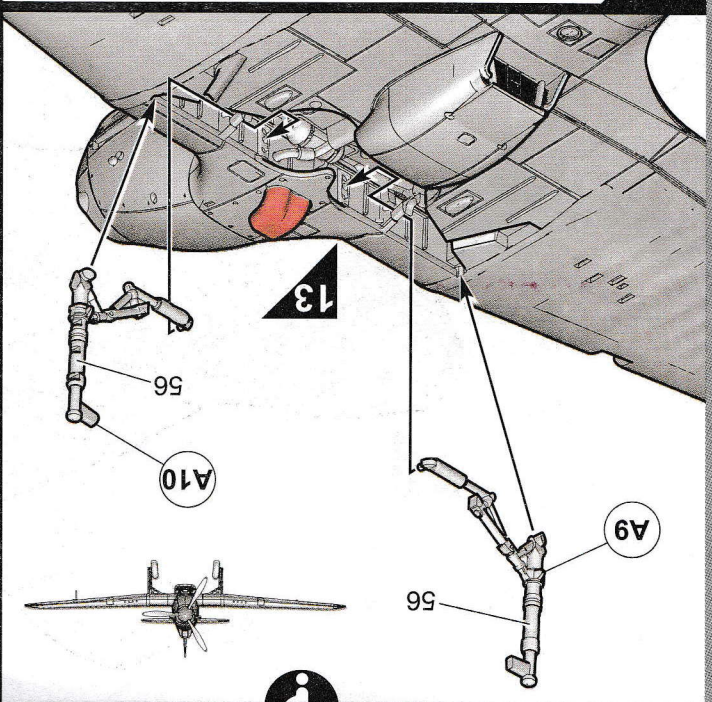
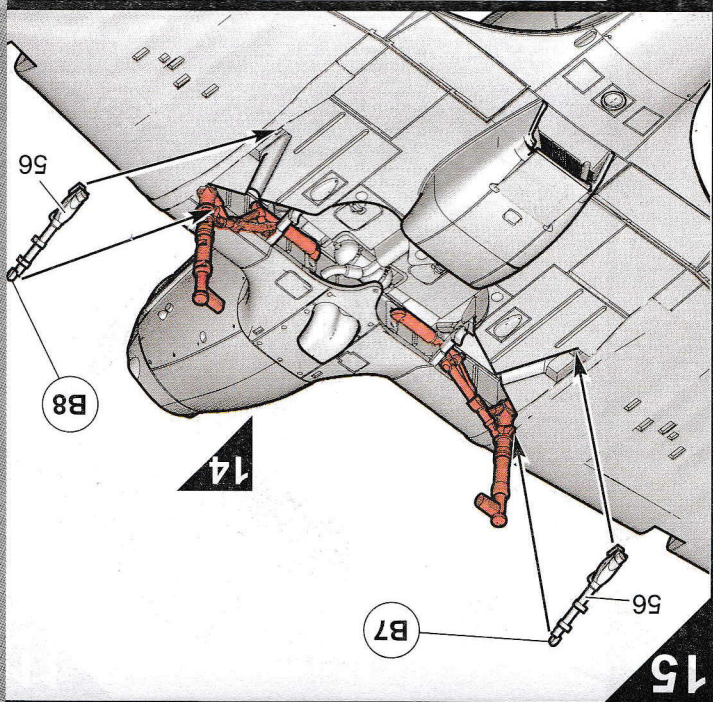
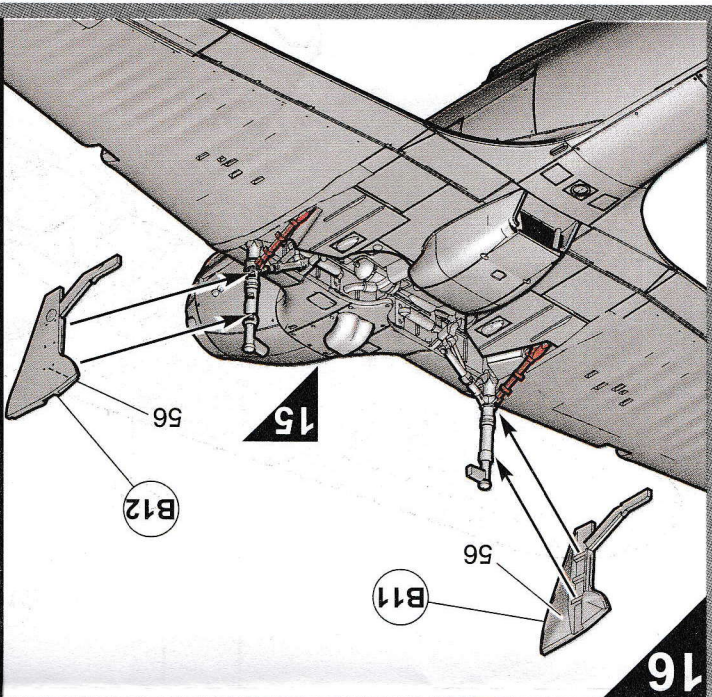
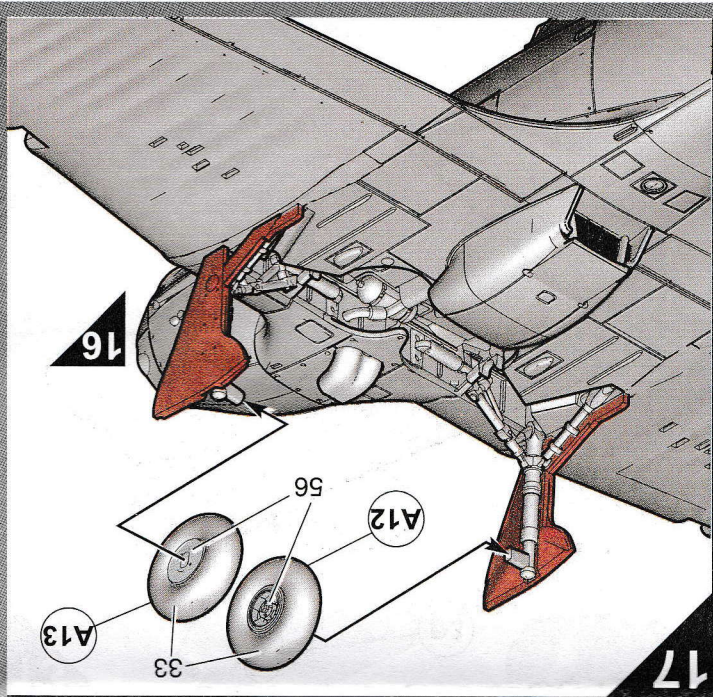
HORNBY HOBBIES



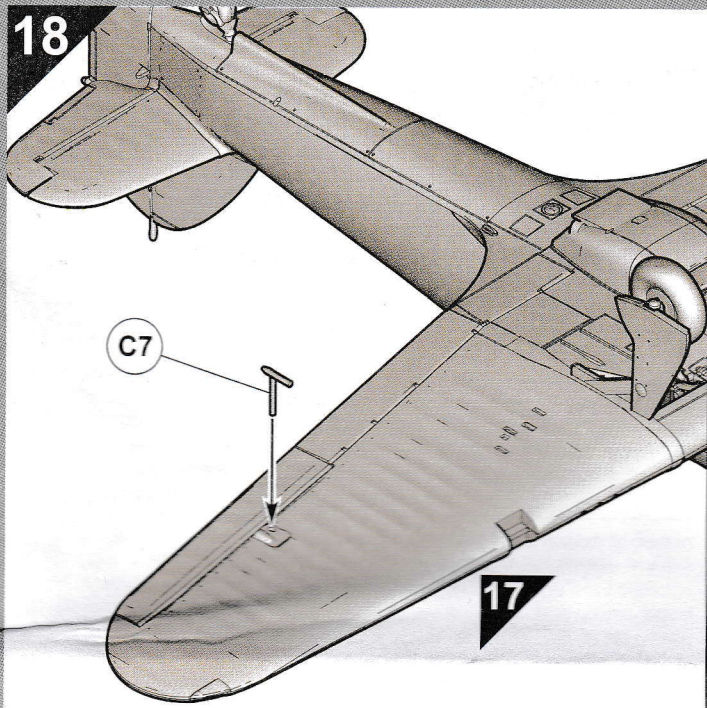




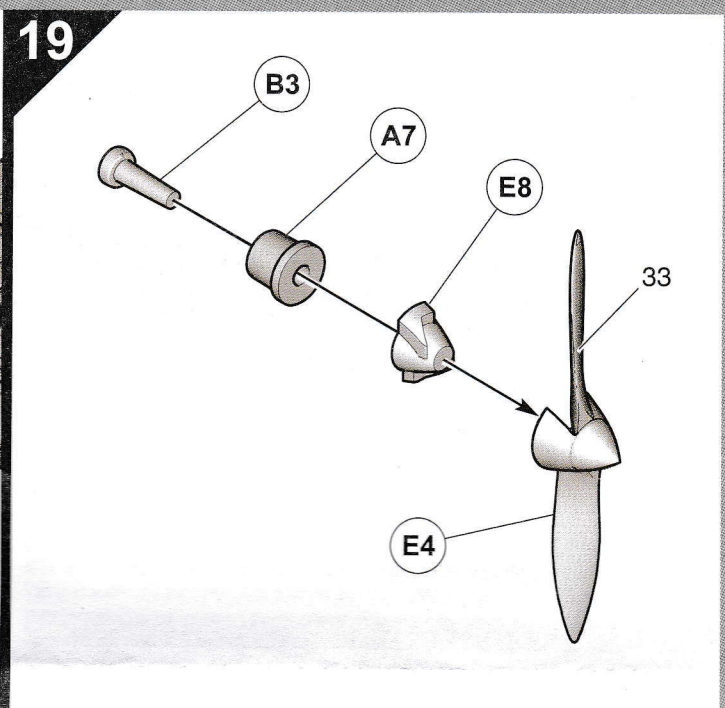




18



19



20

