



05680-0379

# LEVEL 3

1 2 3 4 5



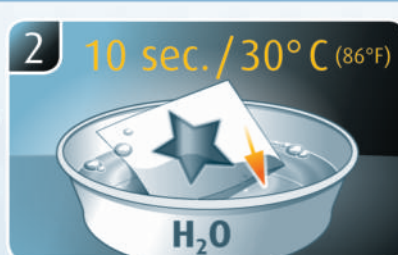
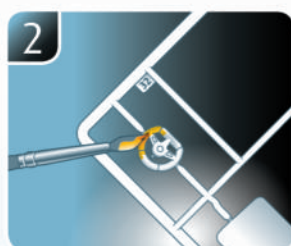
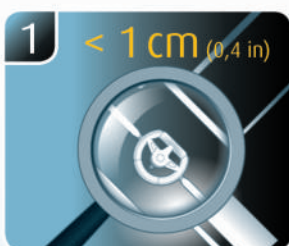
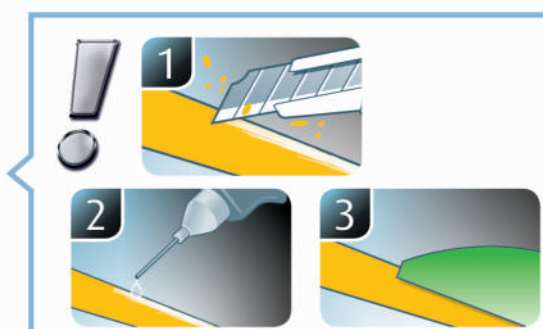
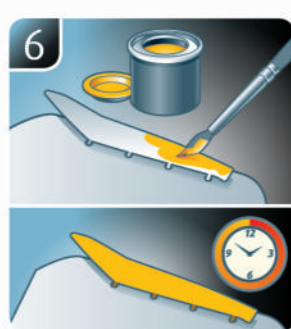
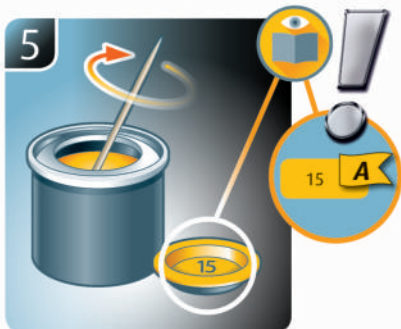
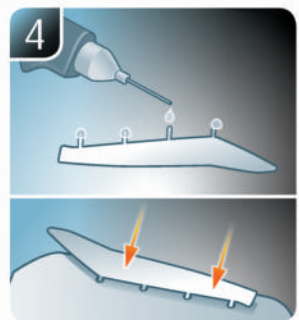
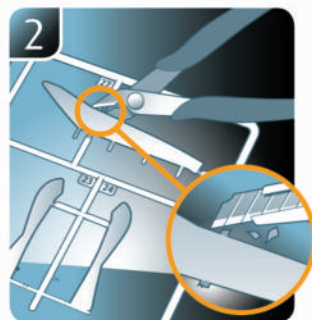
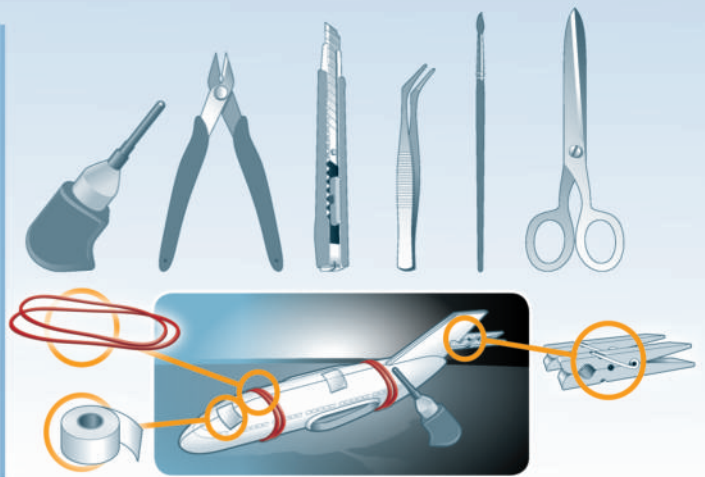
## AT-AT™

Beiliegenden Sicherheitstext beachten / Please note the enclosed safety advice

- DE Beiliegenden Sicherheitstext beachten und nachschlagbereit halten.
- GB Please note the enclosed safety advice and keep safe for later reference.
- FR Respecter les consignes de sécurité ci-jointes et les conserver à portée de main.
- NL Houdt u aan de bijgaande veiligheidsinstructies en hou deze steeds bij de hand.
- IT Seguire le avvertenze di sicurezza allegate e tenerle a portata di mano.
- ES Observar y siempre tener a disposición este texto de seguridad adjunto.
- PT Ter em atenção o texto de segurança anexo e guardá-lo para consulta.

- DK Overhold vedlagte sikkerhedsanvisninger og hav dem liggende i nærheden.
- NO Ha alltid vedlagt sikkerhetstekst klar til bruk.
- SE Beakta bifogad säkerhetstext och håll den i beredskap.
- FI Huomioi ja säilytä oheiset varoitukset.
- RU Соблюдать технику безопасности, сохранить инструкцию для дальнейших обращений.
- PL Przestrzegać załączonego tekstu dotyczącego bezpieczeństwa i mieć go zawsze pod ręką.
- CZ Dodržujte tento příložený bezpečnostní text a mějte ho po ruce.
- HU A mellékelt biztonsági szöveget vegye figyelembe és tartsa fellepozásra készen.

- SK Rešpektujte priložený bezpečnostný text a uchovajte ho pre budúce použitie.
- RO Respectați textul de siguranță atașat și păstrați-l la îndemână.
- BG Спазвайте приложението текст за безопасност и го дръжте под ръка за справки.
- SJ Prilolena varnostna navodila izvajajte in jih hranite na vsem dostopnem mestu.
- GR Λάβετε υπόψη σας το συνημμένο κείμενο ασφαλείας και φυλάξτε το ώστε να ανατρέχετε σε αυτό όποτε χρειάζεται.
- TR Ektekiğüvenlik talimatlarını dikkate alıp, bakabileceğiniz bir şekilde muafaza ediniz.



☞ Weitere Tipps und Tricks.  
 ☞ Additional tips and tricks.  
 ☞ Conseils et astuces supplémentaires.  
 ☞ Andere tips en trucs.  
 ☞ Ulteriori consigli e suggerimenti.  
 ☞ Consejos y sugerencias adicionales.  
 ☞ Mais dicas e truques.

☞ Flere tips og tricks.  
 ☞ Flere tips og tricks.  
 ☞ Ytterligare tips och tricks.  
 ☞ Lisää vinkkejä ja niksejä.  
 ☞ Другие советы и хитрости.  
 ☞ Dalsze wskazówki i sugestie.  
 ☞ Další tipy a rady.  
 ☞ További ötletek és fogások.  
 ☞ Dalsie tipy a triky.  
 ☞ Alte sfaturi și trucuri.

☞ Други полезни съвети и трикове.  
 ☞ Nadaljnji nasveti in zvižca.  
 ☞ Πρόσθετες συμβουλές και κόλπα.  
 ☞ Diğer öneriler ve ipuçları.

www.revell.de



DE Kleben  
 EN Glue  
 FR Collee  
 NL Lijmen  
 IT Incollare  
 ES Pegamento  
 PT Colar  
 DK Lim  
 NO Lime  
 SE Limma  
 FI Liimaa  
 RU Клеить  
 PL Przykleić  
 CZ Slepiti  
 HU Ragasztás rá  
 SK Lepiť  
 RO Lipiti  
 BG Залепете  
 SI Prilepite  
 GR ΚΑΛΛΙΣΤΕ  
 TR Yapıştırma



DE Nicht kleben  
 EN Don't glue  
 FR Ne pas coller  
 NL Niet lijmen  
 IT Non incollare  
 ES No pegamento  
 PT Não colar  
 DK Lim ikke  
 NO Ikke lime  
 SE Limma inte  
 FI Älä liimaa  
 RU Не клеить  
 PL Nie przyklejać  
 CZ Nelepiti  
 HU Ne ragasztás rá  
 SK Nelepiti  
 RO Nu lipiti  
 BG Не лепете  
 SI Ne lepiti  
 GR Μην κολλήσετε  
 TR Yapıştırmayın



DE Bemalen  
 EN Paint  
 FR Peindre  
 NL Beschilderen  
 IT Colorare  
 ES Pintar  
 PT Pintar  
 DK Mal  
 NO Male  
 SE Måla  
 FI Maalaa  
 RU Раскрасить  
 PL Pomalować  
 CZ Pomalovat  
 HU Fesse be  
 SK Natrief  
 RO Vopsiți  
 BG Боядисайте  
 SI Pobarvajte  
 GR Βάψτε  
 TR Boyama



DE Zusammenbau Reihenfolge.  
 EN Sequence of assembly.  
 FR Ordre d'assemblage.  
 NL Volgorde van montage.  
 IT Sequenza di assemblaggio.  
 ES Secuencia de montaje.  
 PT Sequência de montagem.  
 DK Samlerækkefølge.  
 NO Monteringsrekkefølge.  
 SE Monteringsordningsföljd.  
 FI Kokoamisjärjestys.  
 RU Последовательность сборки.  
 PL Kolejność montażu.  
 CZ Pořadí složení.  
 HU Összerakási sorrend.  
 SK Poradie zostavenia.  
 RO Ordinea asamblării.  
 BG Последователност на сглобяване.  
 SI Vrstni red sestavljanja.  
 GR Σειρά τοποθέτησης.  
 TR Parçaları birleştirme sırası.



DE Achtung  
 EN Attention  
 FR Attention  
 NL Obgelet  
 IT Attenzione  
 ES Atención  
 PT Atenção  
 DK Obs!  
 NO OBS  
 SE OBS  
 FI Huomio  
 RU Внимание  
 PL Uwaga  
 CZ Pozor  
 HU Figyelem!  
 SK Pozor  
 RO Atenție  
 BG Внимание  
 SI Pozor  
 GR Προσοχή  
 TR Dikkat



DE Wahlweise  
 EN Optional  
 FR Facultatif  
 NL Naar keuze  
 IT Facoltativamente  
 ES Opcional  
 PT Opcional  
 DK Valgfri  
 NO Valgfritt  
 SE Valfri  
 FI Valinnaisesti  
 RU На выбор  
 PL Opcjonalnie  
 CZ Volitelně  
 HU Választás szerint  
 SK Alternatívne  
 RO Opțional  
 BG По избор  
 SI Izbirno  
 GR Προαιρετικά  
 TR Opsiyonel



DE Bauteile trocknen lassen.  
 EN Allow the parts to dry.  
 FR Laisser sécher les pièces.  
 NL Onderdelen laten drogen.  
 IT Lasciare asciugare i componenti.  
 ES Dejar secar las piezas.  
 PT Deixar as peças secar.  
 DK Lad delene tørre.  
 NO Tørk komponenter.  
 SE Låt komponenterna torka.  
 FI Anna rakenneosien kuivua.  
 RU Дайте деталям высохнуть.  
 PL Pozostawić elementy konstrukcji do wyschnięcia.  
 CZ Nechte díly uschnout.  
 HU Hagyja megszáradni az alkatrészeket.  
 SK Konštrukčné diely nechajte vyschnúť.  
 RO Lăsați componentele să se usuce.  
 BG Оставете слобените части да изсъхнат.  
 SI Osušite sestavne dele.  
 GR Αφήστε τα μέρη να στεγνώσουν.  
 TR Yarı parçalarını kurumaya bırakın.



DE Gleichen Vorgang auf der gegenüberliegenden Seite wiederholen.  
 EN Repeat same procedure on opposite side.  
 FR Opérer de la même façon sur l'autre face.  
 NL Dezelfde handeling herhalen aan de tegenoverliggende kant.  
 IT Ripetere il procedimento dall'altra parte.  
 ES Repetir el mismo procedimiento en el lado contrario.  
 PT Repetir alguns procedimentos no lado oposto.  
 DK Gentag proceduren på den modsatte side.  
 NO Gjenta samme forløp på motliggende side.  
 SE Upprepa samma process på motsatta sidan.  
 FI Toista menettelyä vastakkaisella puolella.  
 RU Повторить такие же действия на противоположной стороне.  
 PL Powtórzyć te same czynności po przeciwnej stronie.  
 CZ Stejný postup opakujte na protilehlé straně.  
 HU Ismétélje meg a műveletet az ellentétes oldalon.  
 SK Rovnaký postup zopakujte na protifahlej strane.  
 RO Repetați același procedeu pe latura opusă.  
 BG Повторете същите стъпки на срещуположната страна.  
 SI Enak postopek ponovite na nasprotni strani.  
 GR Επαναλάβετε την ίδια διαδικασία στην αντίθετη πλευρά.  
 TR Aynı işlem adimlarını diğer tarafta da uygulayın.



DE Abziehbild in Wasser einweichen und anbringen.  
 EN Soak and apply decals.  
 FR Mouiller et appliquer les décalcomanies.  
 NL Transfer in water even laten weken en aanbrengen.  
 IT Immergere la decalcomania nell'acqua e applicarla.  
 ES Mojar y aplicar calcomanías.  
 PT Amolecer o decalque em água e aplicar.  
 DK Gör overføringsbilledet vådt og sæt det på.  
 NO Myk opp avtrekkingsbildet i vann og sett på.  
 SE Blötlägg dekalen i vatten och sätt på den.  
 FI Pehmitä siirtokuvaa vedessä ja siirrä paikalleen.  
 RU Опустите переводную картинку в воду и нанесите её.  
 PL Natopzyć kalkomanie w wodzie i przykleić.  
 CZ Nechte obtisk odmočit ve vodě a přilepiti.  
 HU Merítse vízbe és helyezze fel a matricát.  
 SK Oblasťkový obrázok namočte do vody a priložte na plochu.  
 RO Înmuiați abțibildul în apă și aplicați-l.  
 BG Потопете ваденката във вода и я поставете.  
 SI Preferpnico namakajte v vodi. In namestite  
 GR Μουσκεψτε σε νερό και τοποθετήστε τις χαλκομανίες.  
 TR Çikartmayı suda yumuşatın ve takın.



DE Zur Anbringung der Abziehbilder empfohlen.  
 EN Recommended for affixing the decals.  
 FR Recommandé pour l'application des décalcomanies.  
 NL Aanbevolen voor het aanbrengen van de transfers.  
 IT Raccomandato per l'applicazione delle decalcomanie.  
 ES Recomendado para fijar bien las calcomanías.  
 PT Recomendado para a fixação dos autocolantes.  
 DK Anbefales til anbringelse af overføringsbillederne.  
 NO Anbefales til å feste avtrekkingsbilder.  
 SE Rekommenderad för montering av klisterdekalerna.  
 FI Suositellaan siirtokuvien siirtämiseen.  
 RU Рекомендуется для нанесения переводных картинок.  
 PL Zalecane do przyklejenia kalkomanii.  
 CZ Doporučujeme k umístění obtiskovacích obrázků.  
 HU A matrica felhelyezéséhez ajánljható.  
 SK Odporúča sa pre umiestnenie obtlačkového obrázku.  
 RO Recomandat pentru aplicarea abțibildurilor.  
 BG Препоръчва се за поставяне на ваденки.  
 SI Pri nameščanju nalepnic priporočamo.  
 GR Συνιστάται για την τοποθέτηση των χαλκομανιών.  
 TR Çikartmaların takılması için önerilir.



DE Nicht enthalten  
 EN Not included  
 FR Non fourni  
 NL Behoort niet tot de levering  
 IT Non incluso  
 ES No incluido  
 PT Não incluído  
 DK Medfølger ikke  
 NO Ikke inkludert  
 SE Ingår ej  
 FI Ei sisällä  
 RU Не содержится  
 PL Nie wchodzi w zakres dostawy  
 CZ Není obsaženo  
 HU Nem tartalmazza  
 SK Neobsahuje  
 RO Nu este inclus  
 BG Не се включва в комплекта  
 SI Ni priloženo  
 GR Δεν περιλαμβάνεται  
 TR İçermiyor

## Benötigte Farben / Required colours

FR Peintures nécessaires  
NL Benodigde kleuren  
IT Colori necessari  
ES Colores necesarios  
PT Cores necessárias  
DK Nødvendige farver  
NO Nødvendige farger  
SE Erforderliga färger  
FI Tarvittavat värit  
RU Необходимые краски  
PL Potrzebne kolory  
CZ Potřebné barvy  
HU Szükséges színek  
SK Požadované farby  
RO Culori necesare  
BG Необходими цветове  
SI Potrebne barve  
GR Απαιτούμενα χρώματα  
TR Gerekl renkler

50% 76 **A** 05 50%

DE Hellgrau matt  
GB Light grey matt  
FR Gris clair mat  
NL Lichtgrijs mat  
IT Grigio chiaro opaco  
ES Gris claro mate  
PT Cinza claro mate  
DK Lysegrå mat  
NO Lysegrå matt  
SE Ljusgrå matt  
FI Vaaleanharmaa matta  
RU Светло-серый матовый  
PL Jasnoszary matowy  
CZ Světlá šedivá matný  
HU Világosszürke, fénytelen  
SK Svetlo sivá matný  
NO Gri-deschis mat  
BG Светлосиво матово  
SI Svetlo-siva mat  
GR Γκρι ανοιχτό ματ  
TR Açık gri mat

+

DE Weiß matt  
GB White matt  
FR Blanc mat  
NL Wit mat  
IT Bianco opaco  
ES Blanco mate  
PT Branco mate  
DK Hvid mat  
NO Hvit matt  
SE Vit matt  
FI Valkoinen matta  
RU Белый матовый  
PL Biały matowy  
CZ Bílá matný  
HU Fehér, fénytelen  
SK Biela matný  
NO Alb mat  
BG Бяло матово  
SI Bela mat  
GR Άσπρο ματ  
TR Beyaz mat

57 **B**

DE Grau matt  
GB Grey matt  
FR Gris mat  
NL Grijs mat  
IT Grigio opaco  
ES Gris mate  
PT Cinzento mate  
DK Grå mat  
NO Grå matt  
SE Grå matt  
FI Harmaa matta  
RU Серый матовый  
PL Szary matowy  
CZ Sedá matný  
HU Szürke, fénytelen  
SK Sivá matný  
NO Gri mat  
BG Сиво матово  
SI Siva mat  
GR Γκρι ματ  
TR Gri mat

09 **C**

DE Anthrazit matt  
GB Anthracite matt  
FR Anthracite mat  
NL Antraciet mat  
IT Antracite opaco  
ES Antracita mate  
PT Antracite mate  
DK Antracitgrå mat  
NO Antrasitt matt  
SE Antracitgrå matt  
FI Antrasiitinharmaa matta  
RU Антрацит матовый  
PL Antracyt matowy  
CZ Antracitová šedá matný  
HU Antracit, fénytelen  
SK Čierna uhľová matný  
NO Antracit mat  
BG Антрацит матово  
SI Antracit mat  
GR Γκρι ανθρακί ματ  
TR Antrazit mat

90 **D**

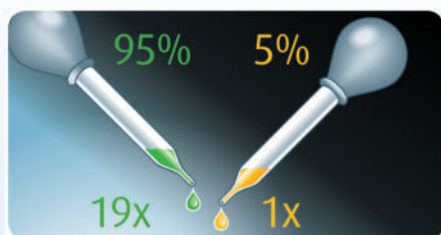
DE Silber metallic  
GB Silver metallic  
FR Argent métallique  
NL Zilver metallic  
IT Argento metallico  
ES Plata metálico  
PT Prata metálico  
DK Sølv metallisk  
NO Sølv metallic  
SE Silver metallisk  
FI Hopea metallinen  
RU Серебрянный металлик  
PL Srebrny metaliczny  
CZ Stříbrná metalizový  
HU Ezüstmetál  
SK Strieborná metaliza  
RO Argintiu metallic  
BG Сребро металик  
SI Srebrna kovinska  
GR Ασημί μεταλλικό  
TR Gümüş rengi metalik

02 **E**

DE Farblos matt  
GB Clear matt  
FR Incolore mat  
NL Kleurloos mat  
IT Incolore opaco  
ES Incolore mate  
PT Verniz mate  
DK Klarlak mat  
NO Klar matt  
SE Klarlack matt  
FI Väritön matta  
RU Бесцветный матовый  
PL Przejroczysty matowy  
CZ Bezbarvá matný  
HU Színtelen, fénytelen  
SK Priehľadný matný  
NO Transparent mat  
BG Безцветно матово  
SI Brezbarvna mat  
GR Διάφανο ματ  
TR Renksiz mat

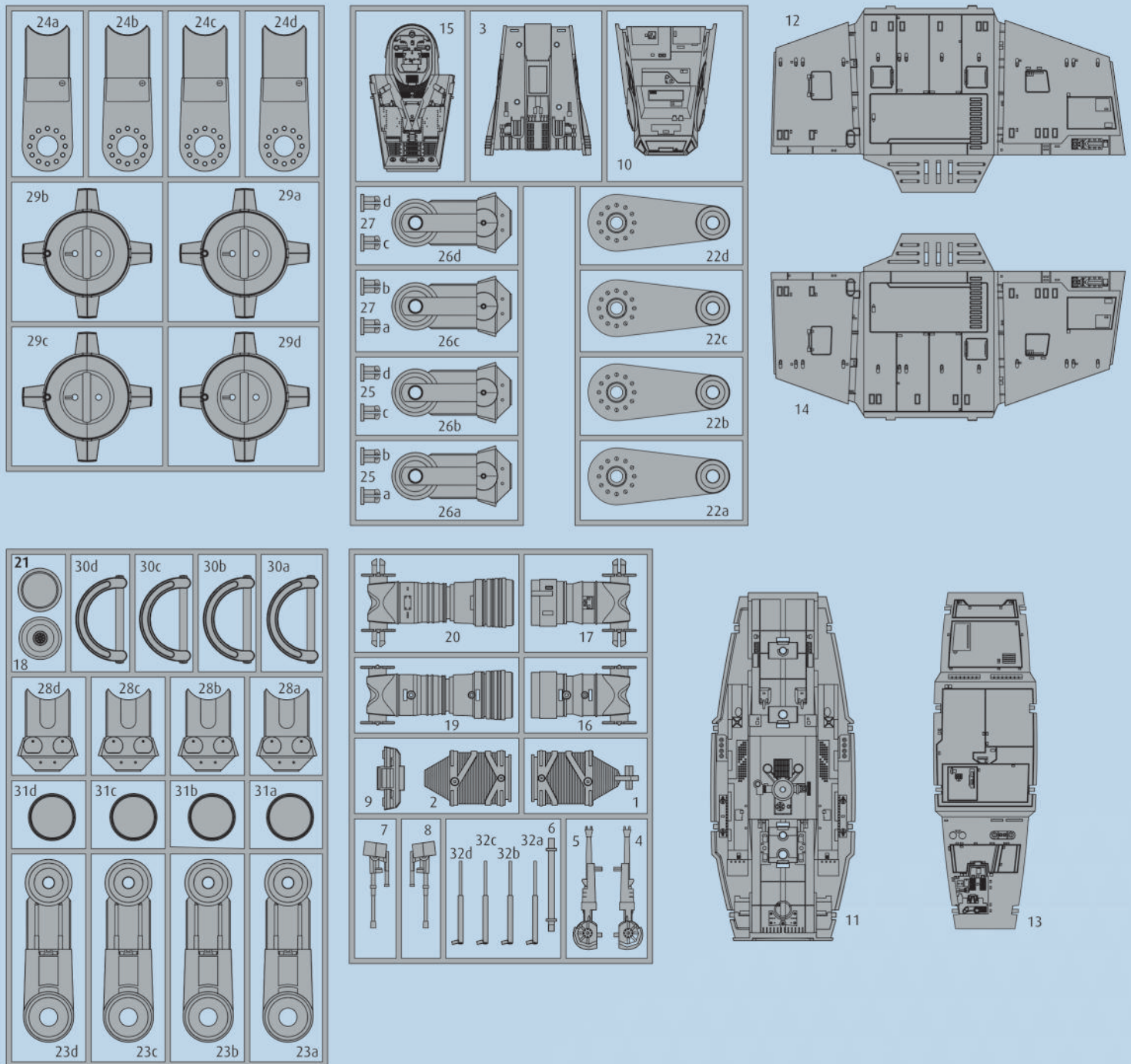
01 **F**

DE Farblos glänzend  
GB Clear gloss  
FR Incolore brillant  
NL Kleurloos glanzend  
IT Incolore lucido  
ES Incolore brillante  
PT Verniz brilhante  
DK Klarlak blank  
NO Klar glansende  
SE Klarlack blank  
FI Väritön kiiltävä  
RU Бесцветный глянец  
PL Przejroczysty błyszczący  
CZ Bezbarvá lesklý  
HU Színtelen, fényes  
SK Priehľadný lesklý  
NO Transparent strålucitor  
BG Безцветно гланцово  
SI Brezbarvna sijoča  
GR Διάφανο γυαλιστερό  
TR Renksiz parlak



DE Beispiel: mischen  
GB Example: mixing  
FR Exemple: mélanger  
NL Voorbeeld: mengen  
IT Esempio: mescolare  
ES Ejemplo: mezcla  
PT Exemplo: misturar  
DK Eksempel: blanding  
NO Eksempel: blanding  
SE Exempel: blanda  
FI Esimerkki: sekoittaminen

RU Пример: смешивание  
PL Przykład: mieszać  
CZ Příklad: míchat  
HU Példa: keverés  
SK Příklad: miešanie  
RO Exemplu: amestecare  
BG Пример: смесване  
SI Primer: mešanje  
GR Παράδειγμα: ανάμειξη  
TR Örnek: karıştırma



### Ersatzteile benötigt?

Kein Problem. Einfach den Revell-Service mit Angabe von Artikel- und Teilenummer kontaktieren. Entweder unter [service@revell.de](mailto:service@revell.de) oder Revell GmbH, Abteilung X, Henschelstr. 20-30, 32257 Bünde.\*

\*Wir bitten um Verständnis, dass eine Gewährleistung nur bei aktuellen Artikeln, die im Zeitraum der letzten 24 Monate erworben wurden, übernommen werden kann. Mit der Ersatzteil-Bestellung können Kosten z.B. für Verpackung und Versand entstehen. Ob diese Kosten anfallen wird im Vorfeld schriftlich durch unseren Service mitgeteilt. Das Angebot kann dann angenommen oder abgelehnt werden. Unfrei eingesandte Ersatzteil-Bestellungen werden von uns nicht angenommen! Dieser Direktservice gilt für die Länder Deutschland, Benelux, Österreich, Frankreich, Großbritannien. Ersatzteil-Bestellungen aus den übrigen Ländern werden über die jeweiligen Distributeure abgewickelt. Bitte kontaktieren Sie Ihren Händler.

### Besoin de pièces de rechange ?

Il vous suffit de contacter le service Revell et d'indiquer la référence de l'article et de la pièce. Soit en écrivant par mail à [france@revell.de](mailto:france@revell.de) (uniquement pour la France) ou par courrier à Revell GmbH, Département X, Henschelstr. 20-30, D-32257 Bünde.\*

\*La garantie s'applique pour les articles présents au catalogue et achetés au cours des 24 derniers mois. Merci de votre compréhension. La commande de pièces de rechange peut donner lieu à des frais supplémentaires, par ex. pour l'emballage et le port. Notre service client vous en informera au préalable par écrit. Vous pourrez accepter ou refuser le devis. Nous n'acceptons pas les commandes de pièces de rechange envoyées sans affranchissement ! Ce service direct est valable pour les pays suivants : Allemagne, Benelux, Autriche, France, Grande-Bretagne. Les commandes de pièces en provenance d'autres pays sont traitées par les distributeurs correspondants. Veuillez contacter votre revendeur.

### Need spare parts?

No problem. Contact Revell Service with the item number and part numbers you need: [service@revell.de](mailto:service@revell.de) or Revell GmbH, Unit 10, Old Airfield Industrial Estate, Cheddington Lane, Tring, Herts, HP23 4QR, Great Britain.\*

\*We request your understanding that a warranty can only be accepted for current articles which have been purchased in the last 24 months. Orders for spare parts may also be subject to costs for packaging and shipping. You will be notified in advance by our Service department if such costs are incurred. The offer can then be accepted or rejected. We will not be able to process any postal requests unless correct postage has been applied to mailing! This direct service applies to the countries: Germany, Benelux, Austria, France, and the United Kingdom. Spare part orders from other countries are processed by the local distributors. Please contact your dealer.

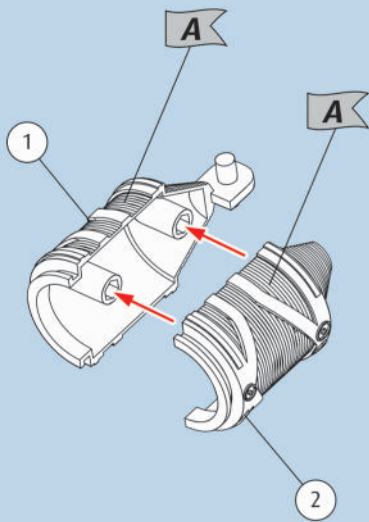
### Hebt u reserveonderdelen nodig?

Geen probleem! Neem eenvoudig contact op met de klantenservice van Revell en geef ons het artikel- en onderdeelnummer door. U kunt ons bereiken op [service@revell.de](mailto:service@revell.de) of per post: Revell GmbH, Afdeling X, Henschelstr. 20-30, 32257 Bünde.\*

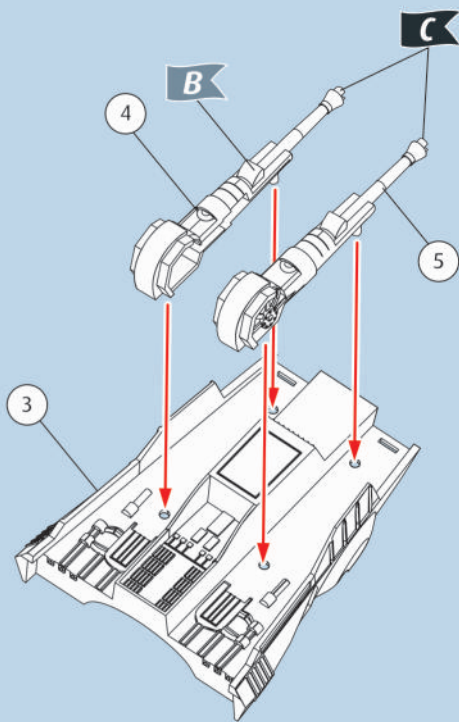
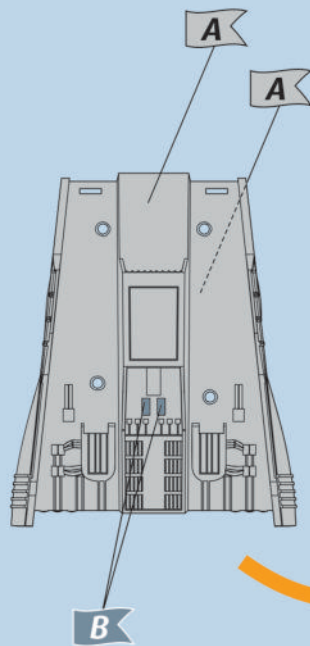
\*Wij vragen uw begrip voor de omstandigheid, dat er alleen garantie kan worden geboden voor actuele artikelen, die in de afgelopen 24 maanden zijn gekocht. Met het bestellen van reserveonderdelen kunnen kosten gemoeid zijn, bijv. voor verpakking en verzending. U wordt vooraf schriftelijk door onze klantenservice op de hoogte gesteld als er kosten zouden ontstaan. Het aanbod kan dan worden aangenomen of afgewezen. Wij nemen geen ongefrankeerde bestellingen van reserveonderdelen aan! Deze rechtstreekse service wordt verleend in de landen Duitsland, de Benelux, Oostenrijk, Frankrijk en Groot-Brittannië. Bestellingen van reserveonderdelen in de overige landen worden afgewikkeld via de betreffende distributeurs. Neem hiervoor contact op met uw verkoper.



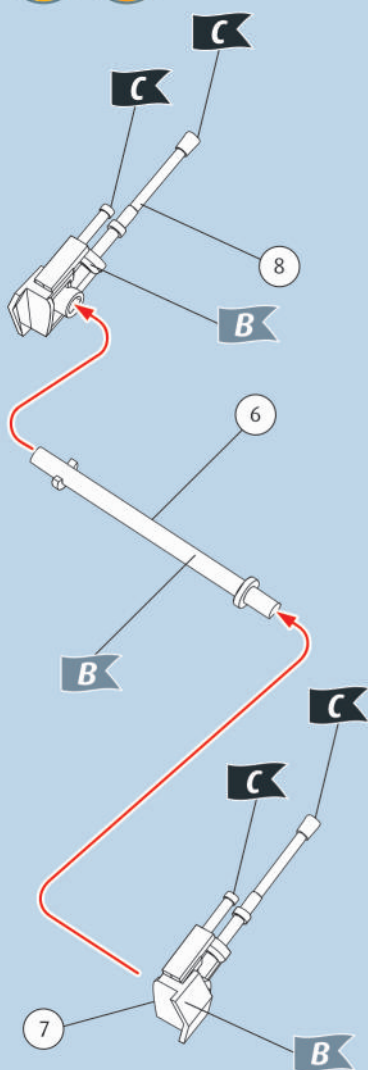
1



2

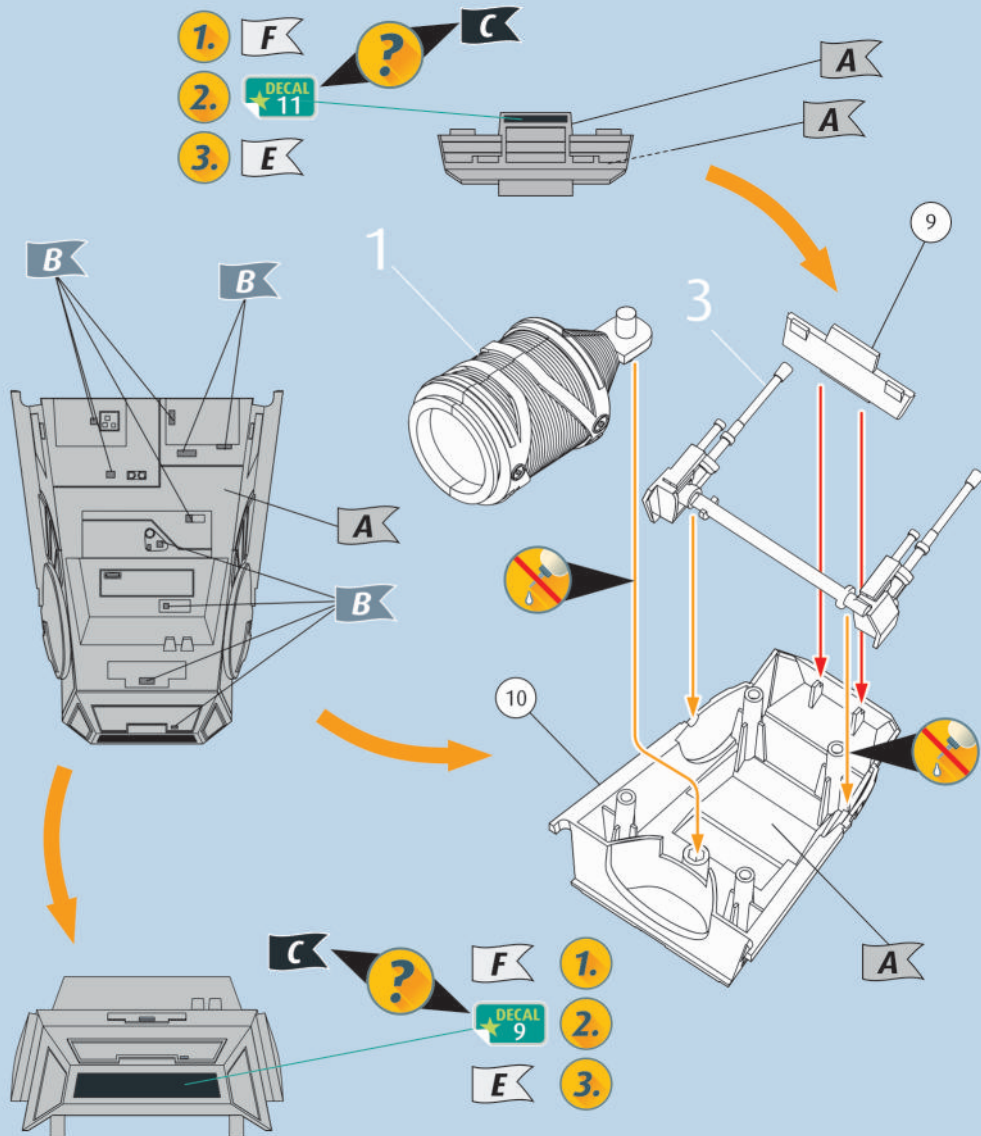


3

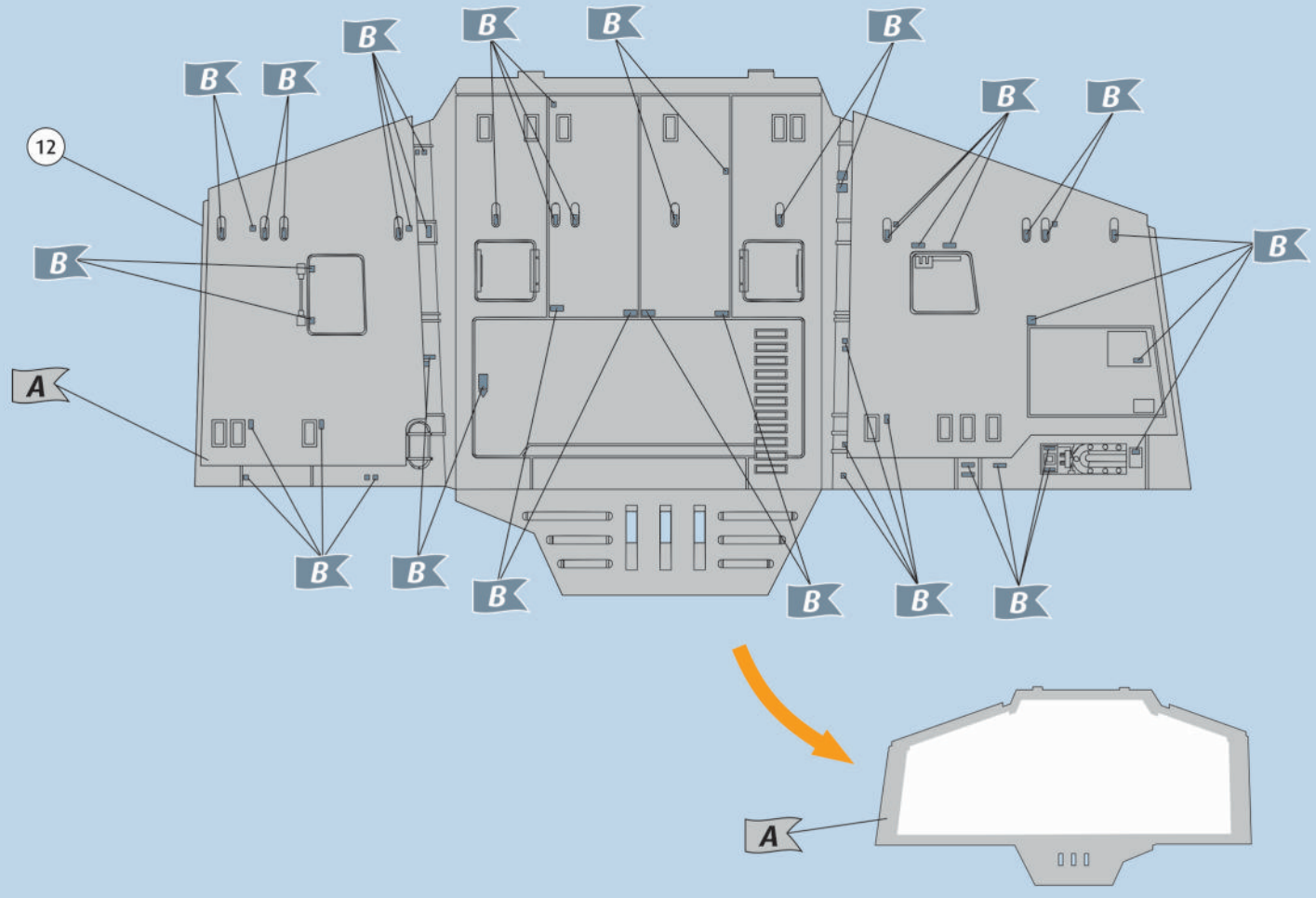


4

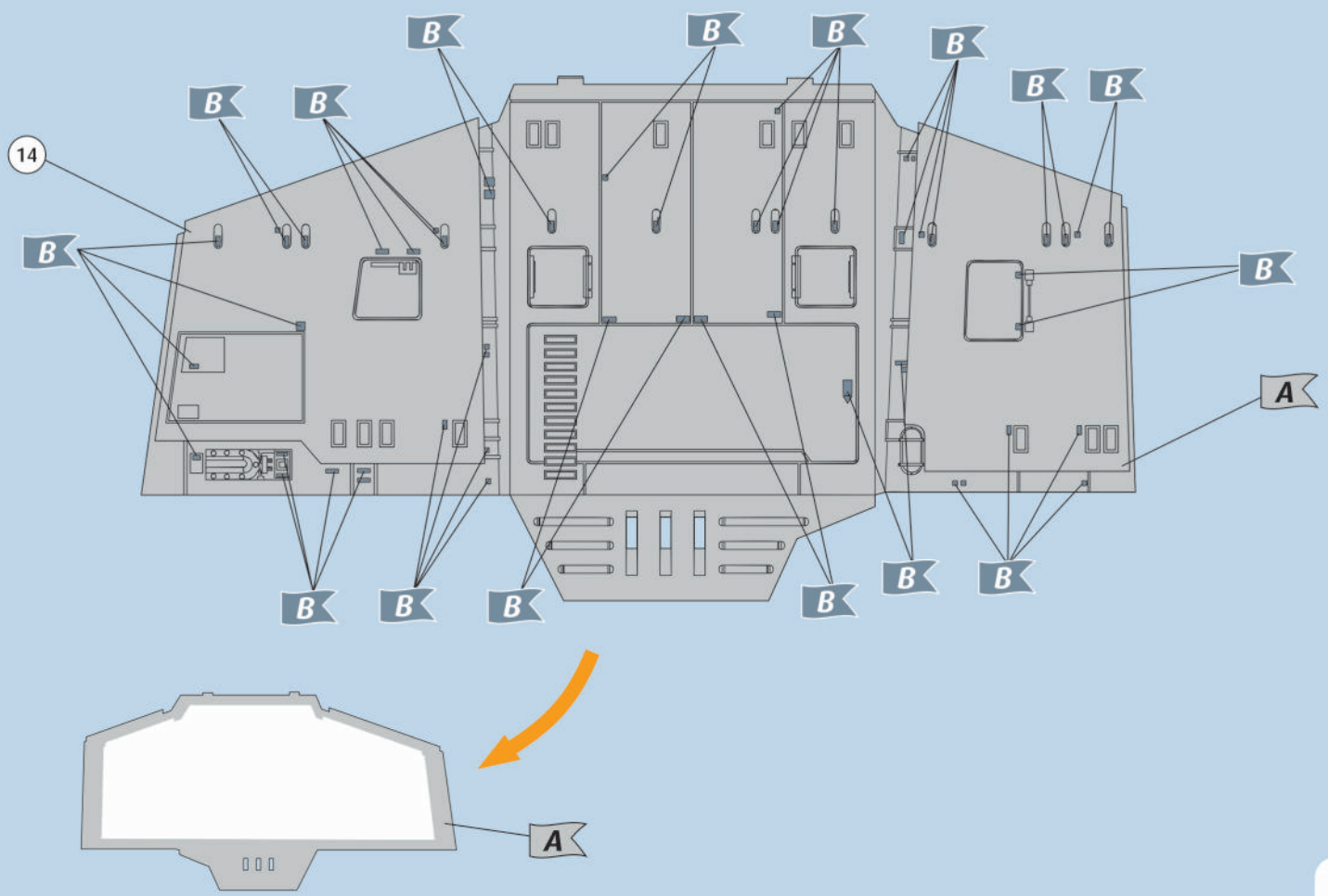
- 1. F
- 2. DECAL 11
- 3. E



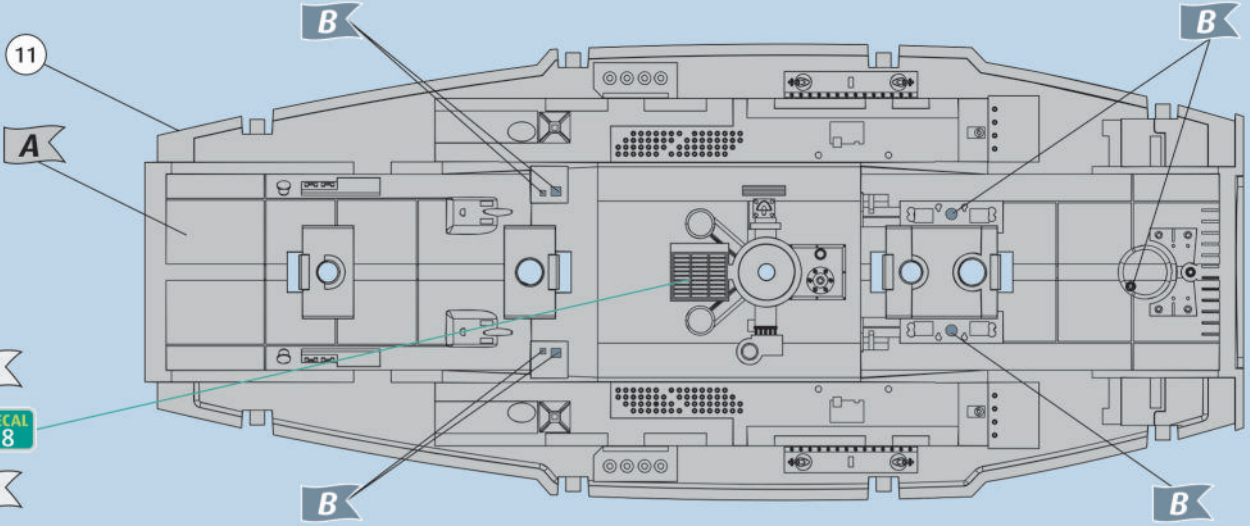
# 5



# 6

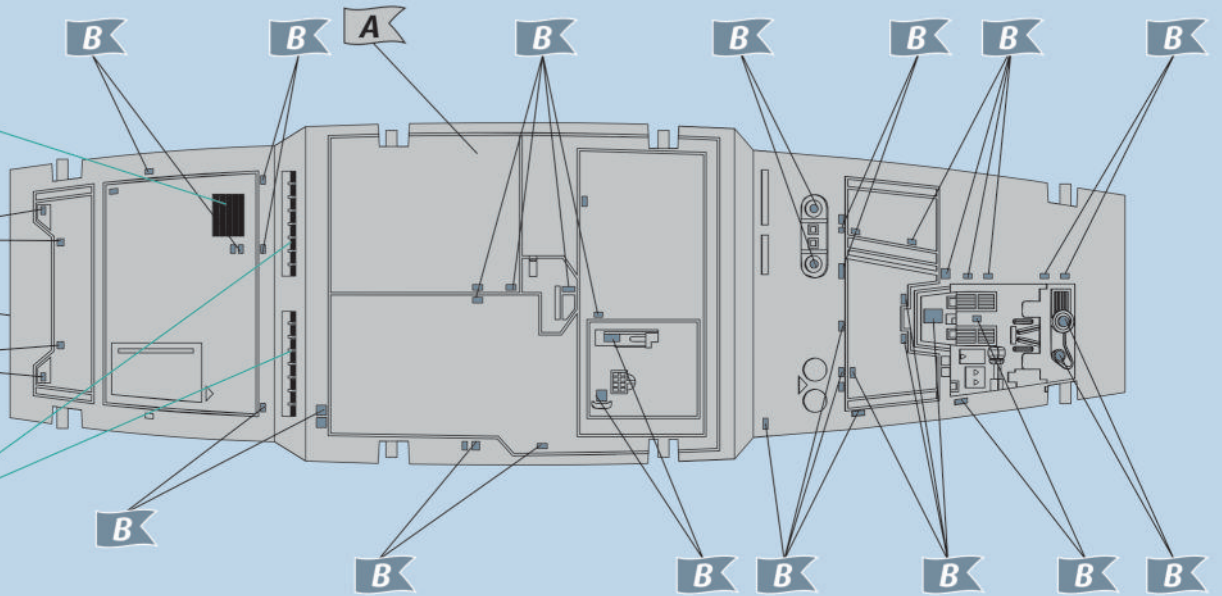


7



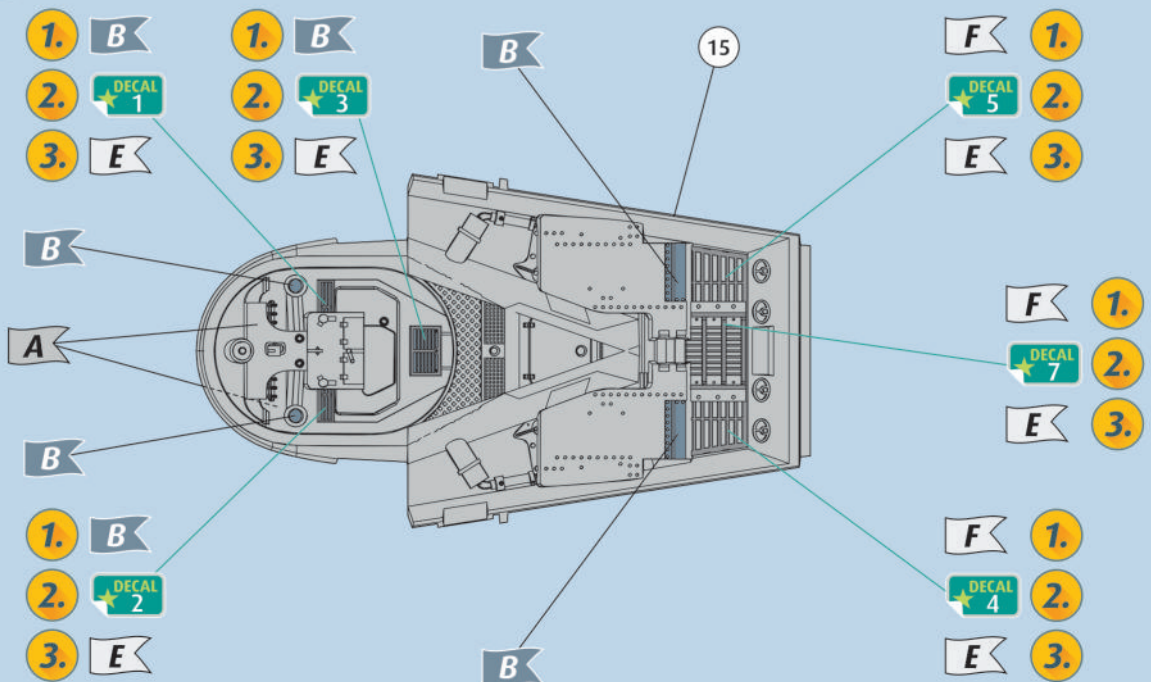
- 1. F
- 2. DECAL 8
- 3. E

8



- 1. F
  - 2. DECAL 10
  - 3. E
- 
- 1. F
  - 2. DECAL 6
  - 3. E

9



- 1. B
- 2. DECAL 1
- 3. E

- 1. B
- 2. DECAL 3
- 3. E

- F 1.
- DECAL 5 2.
- E 3.

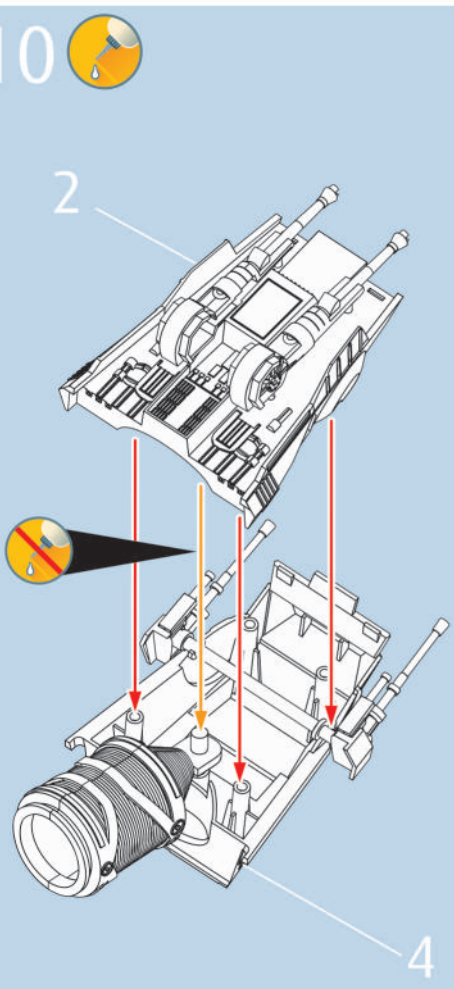
- F 1.
- DECAL 7 2.
- E 3.

- 1. B
- 2. DECAL 2
- 3. E

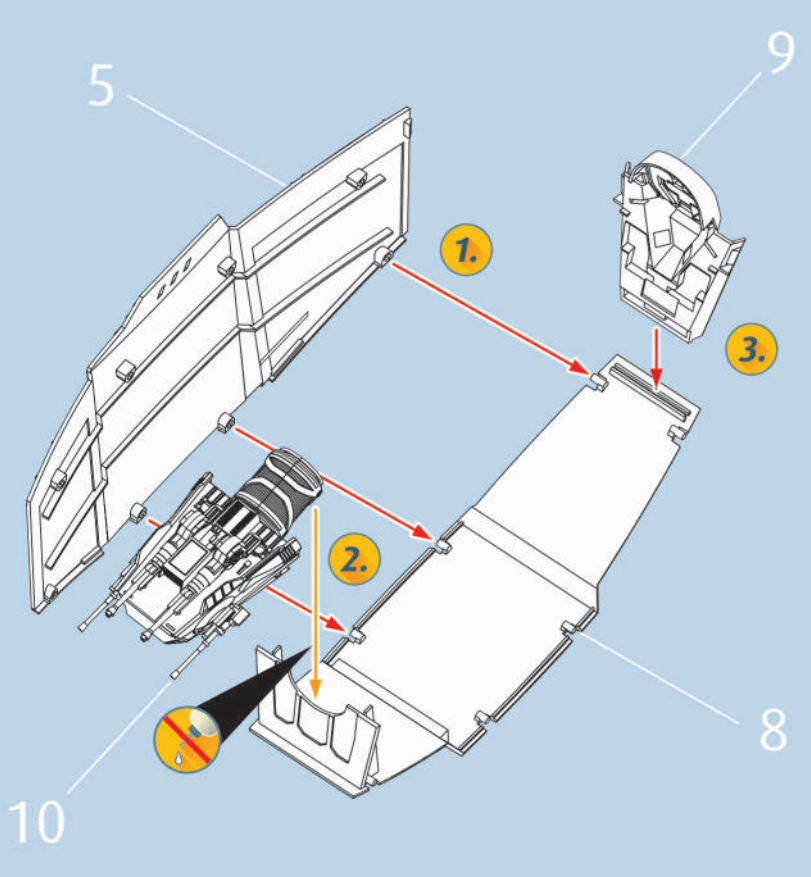
- F 1.
- DECAL 4 2.
- E 3.



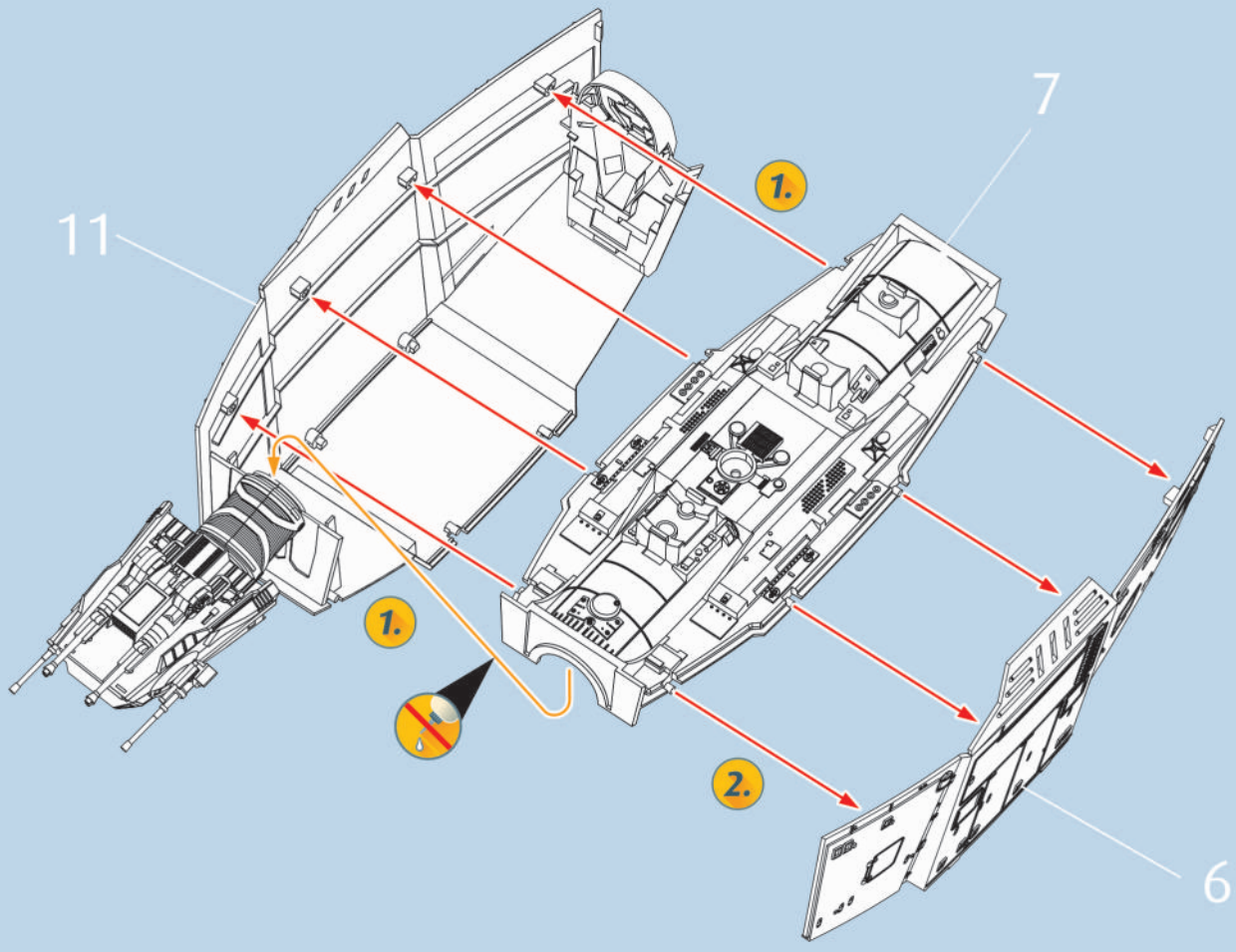
# 10



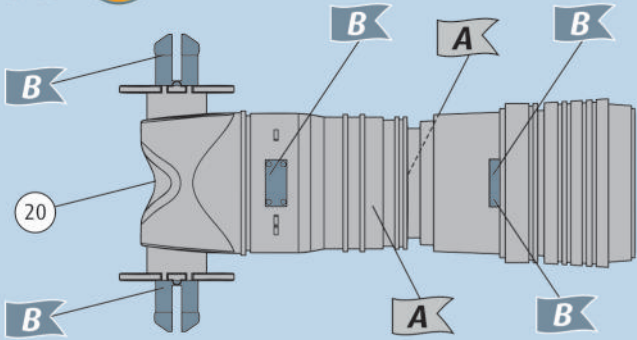
# 11



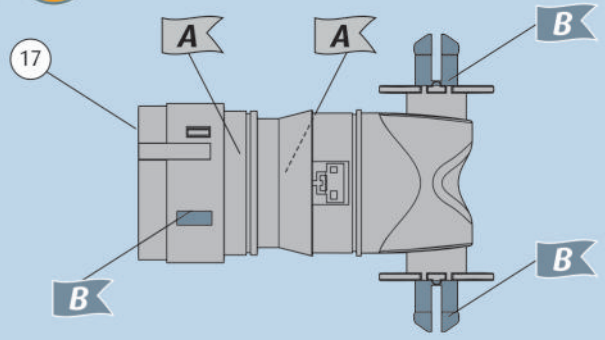
# 12



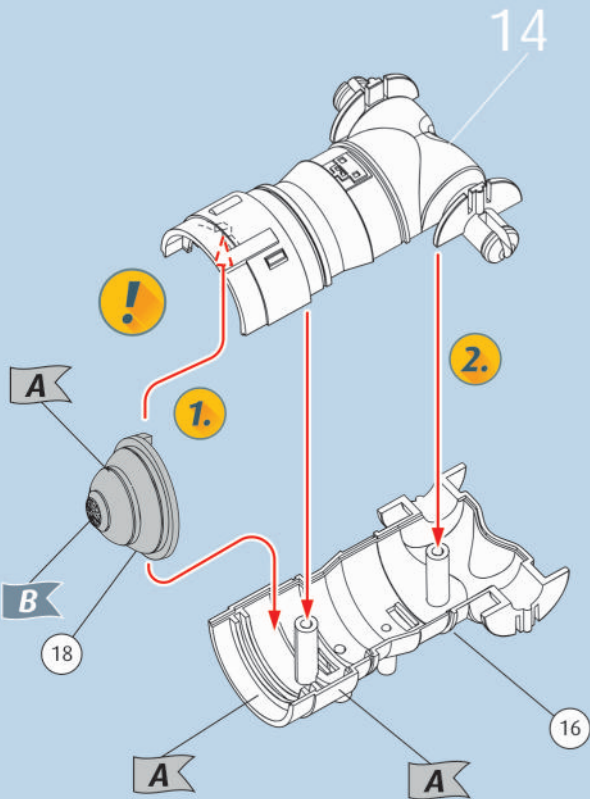
13 



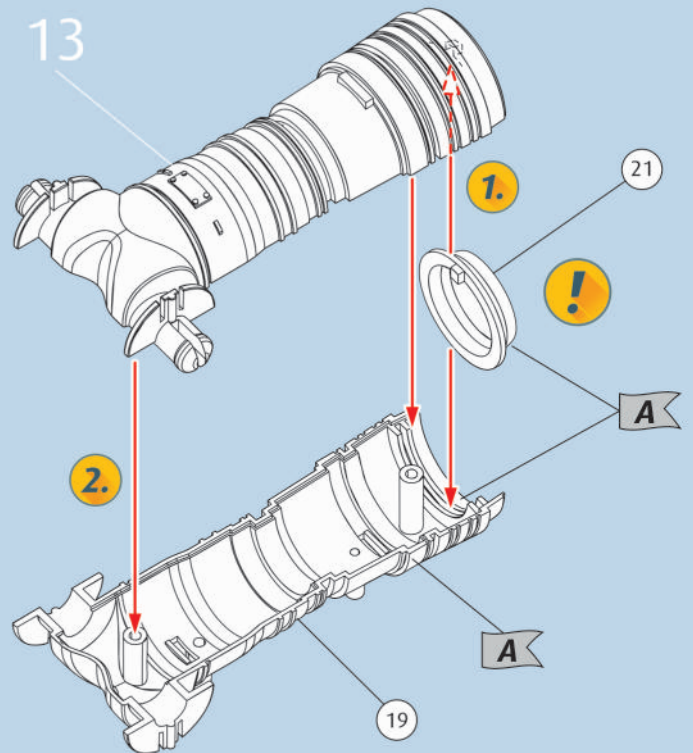
14 



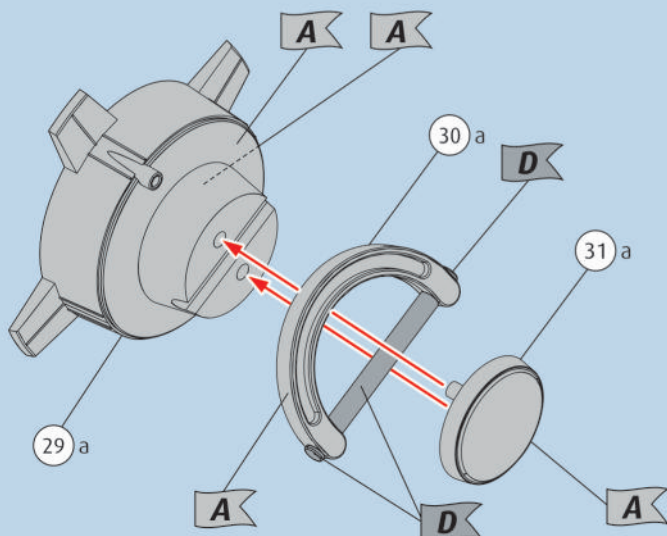
15  



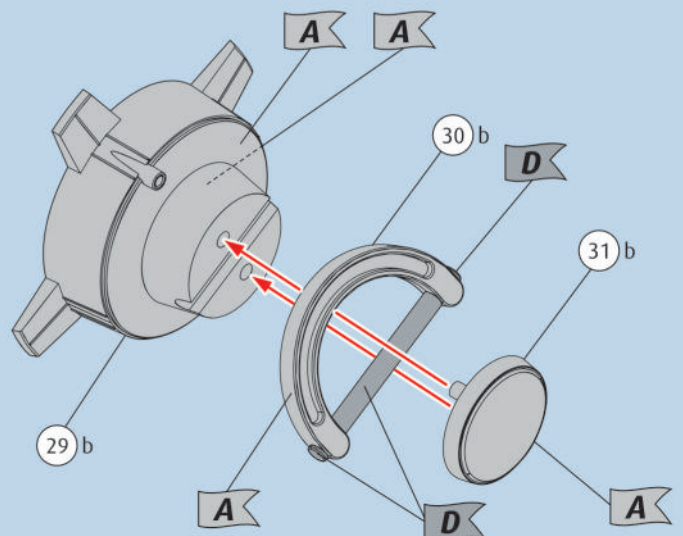
16  



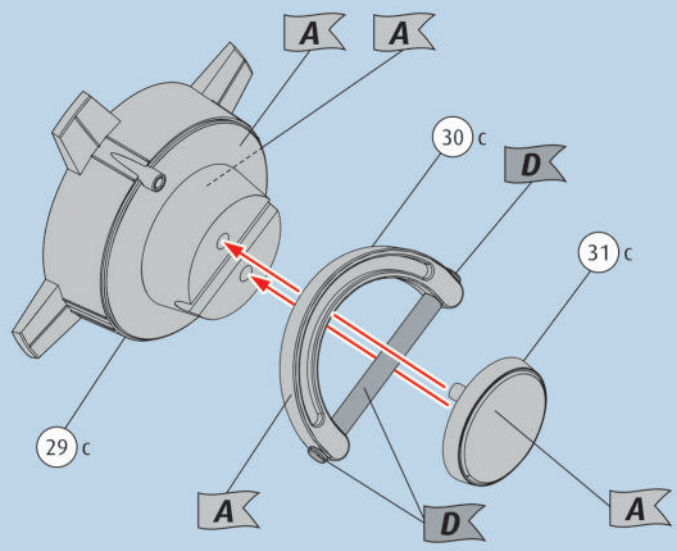
17   a-parts



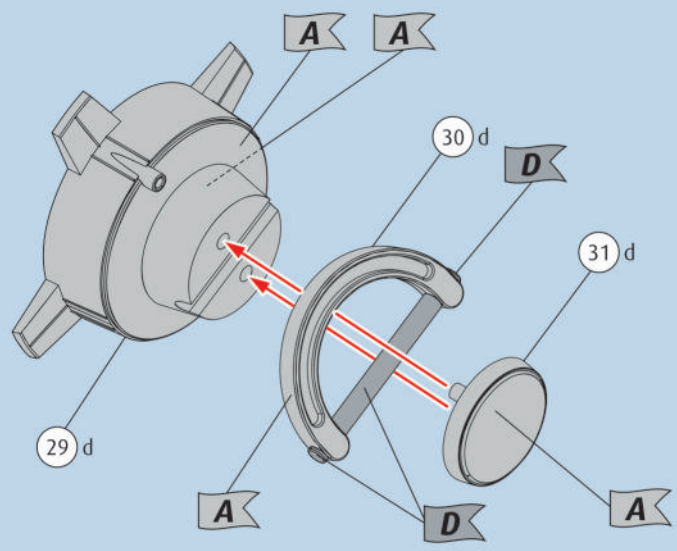
18   b-parts



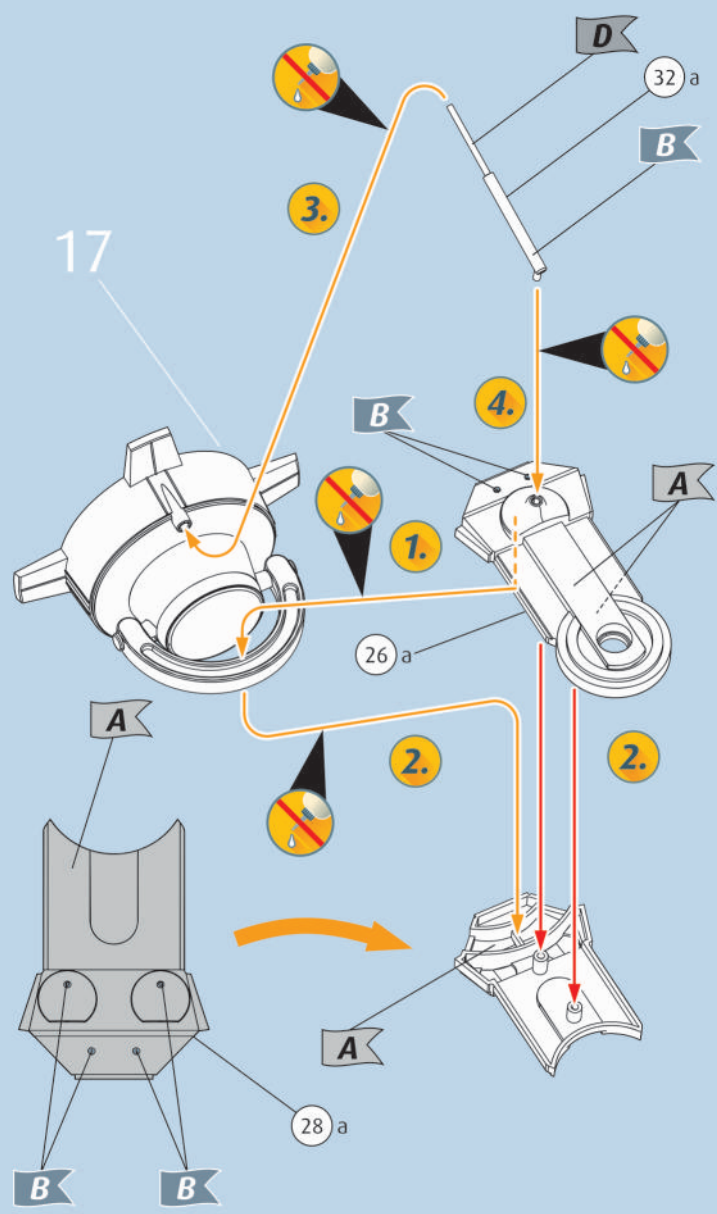
# 19 c-parts



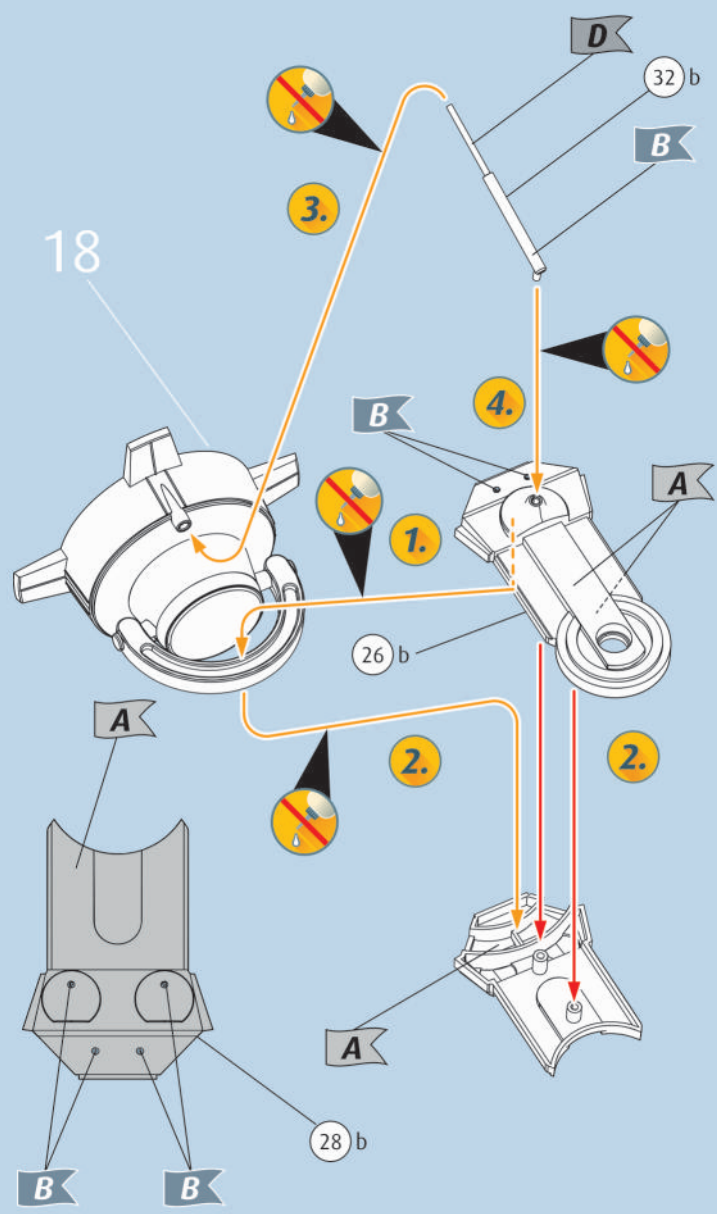
# 20 d-parts

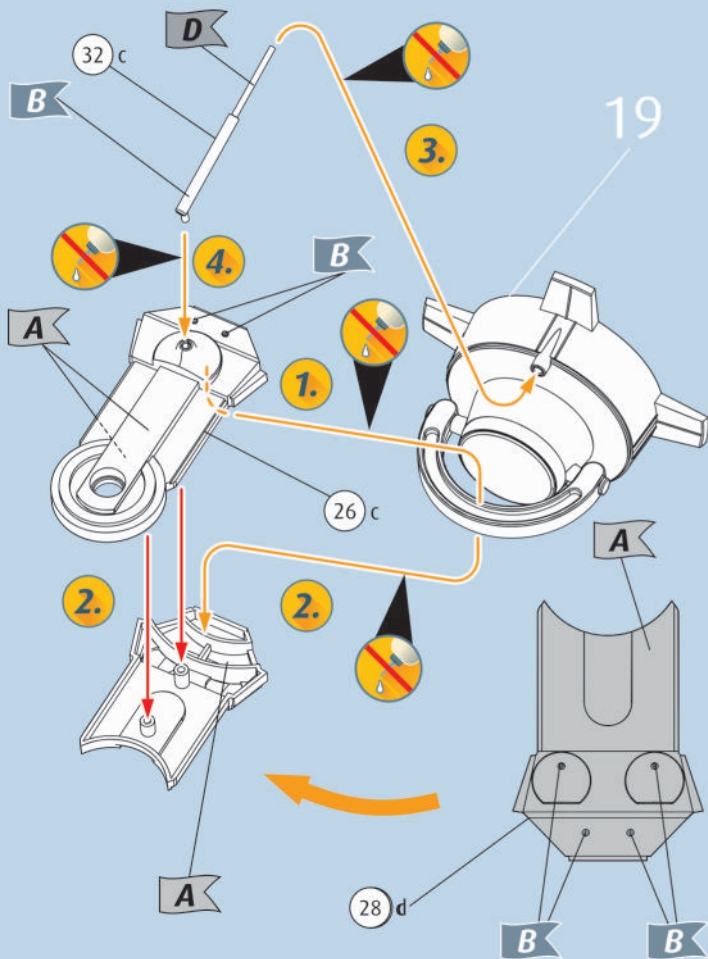
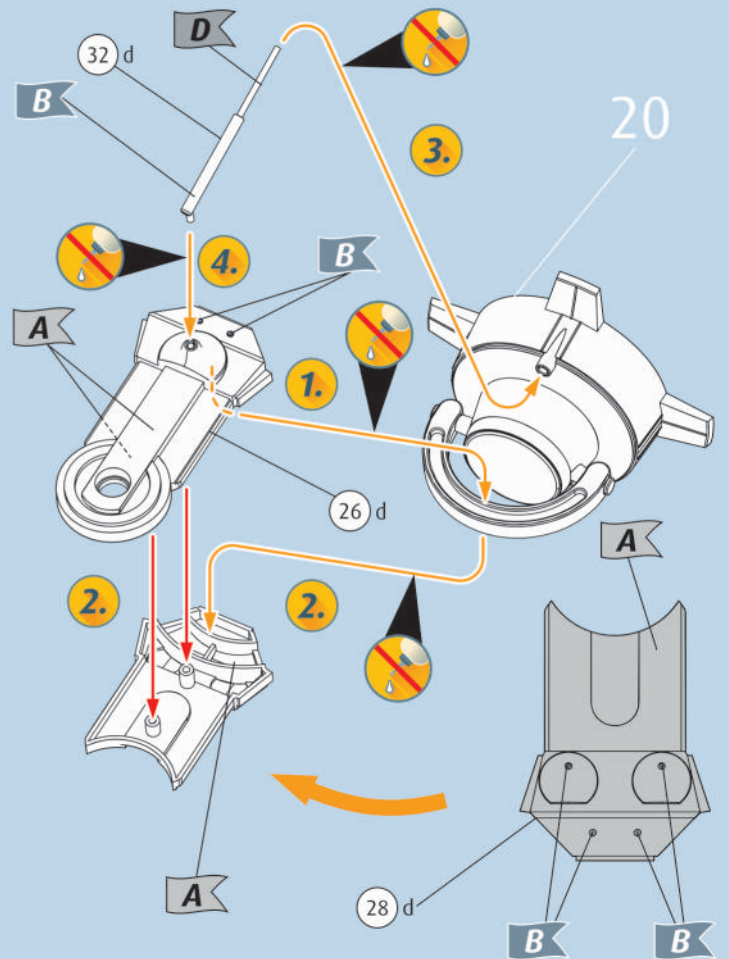
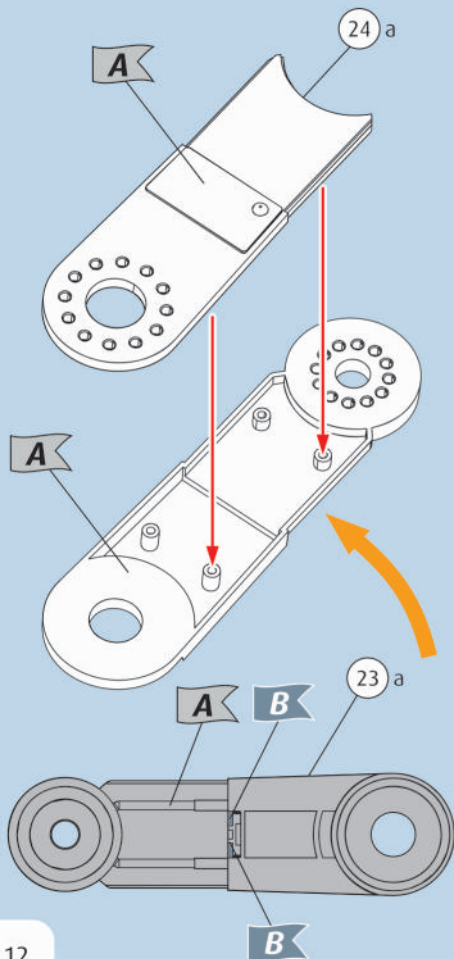
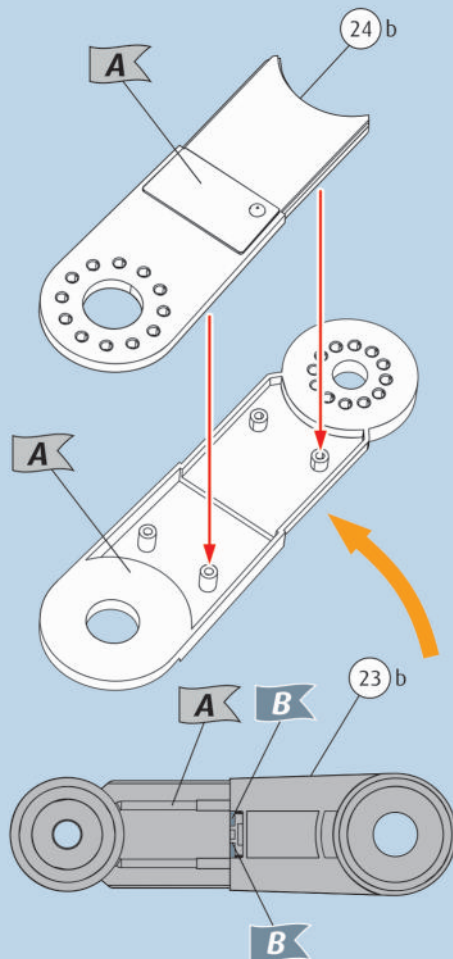
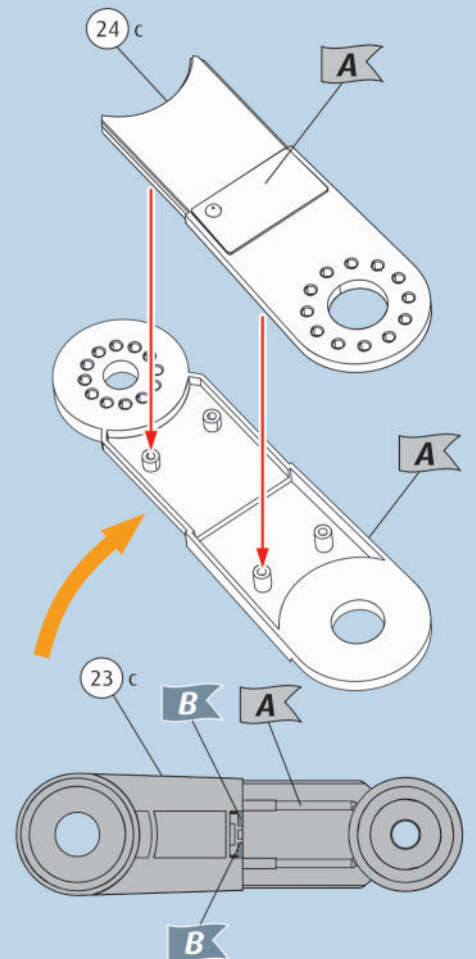


# 21 a-parts

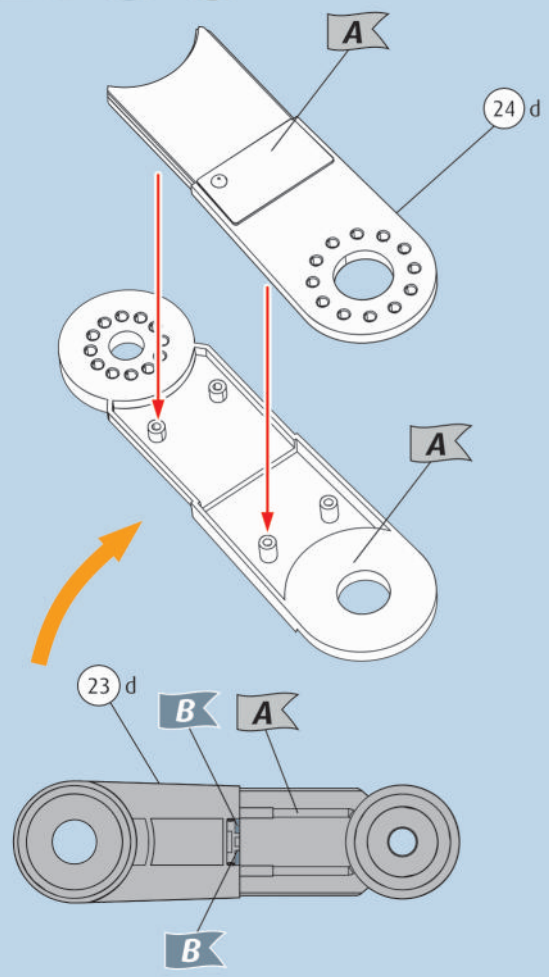


# 22 b-parts

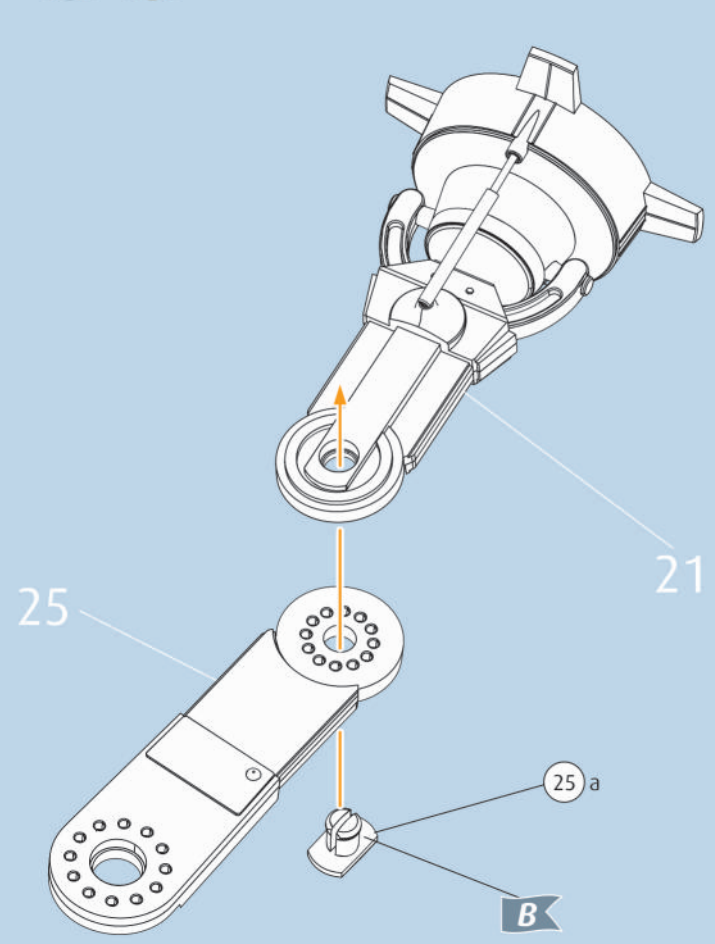


23  c-parts24  d-parts25  a-parts26  b-parts27  c-parts

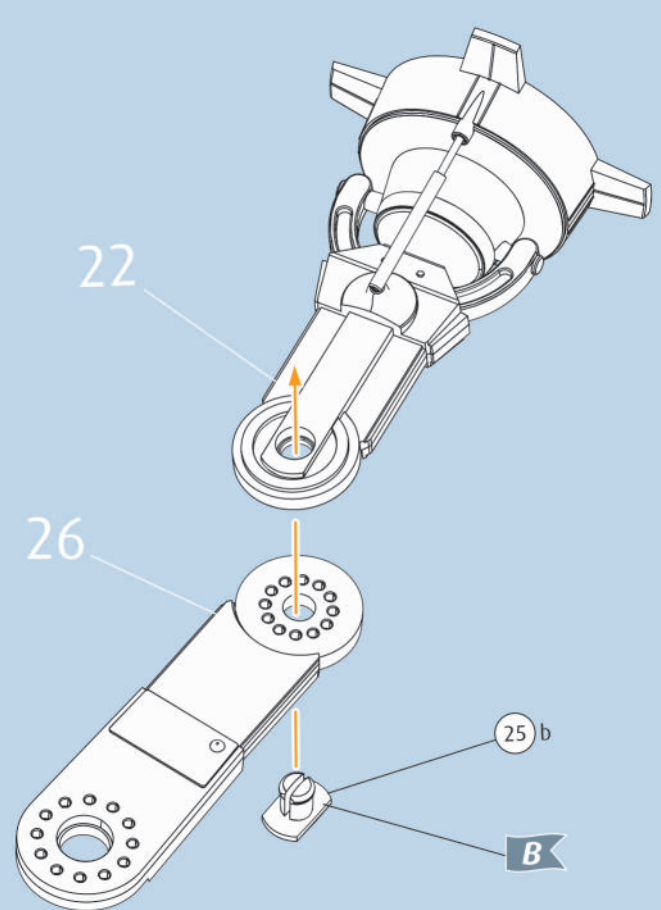
### 28 d-parts



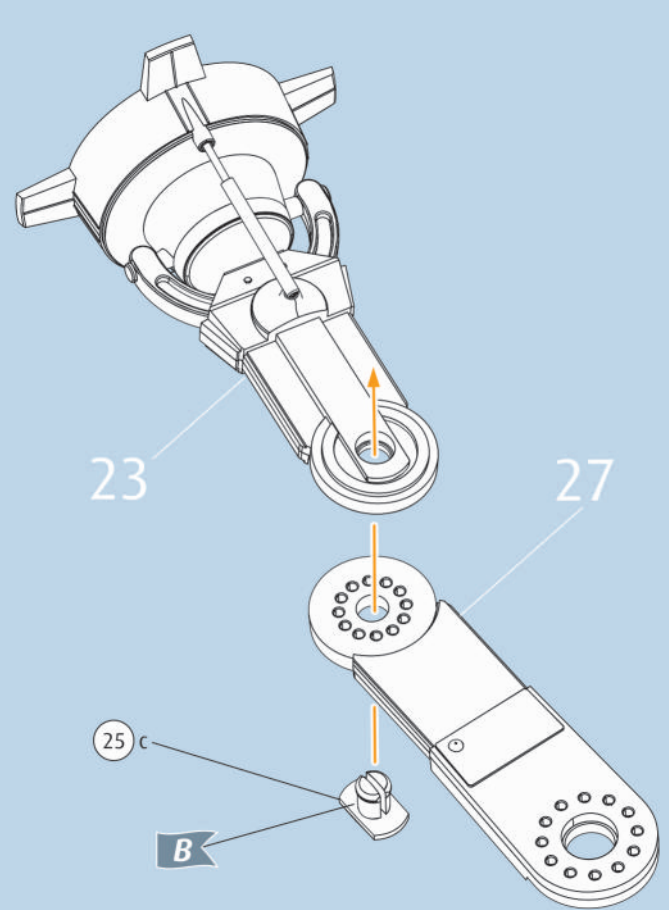
### 29 a-parts



### 30 b-parts



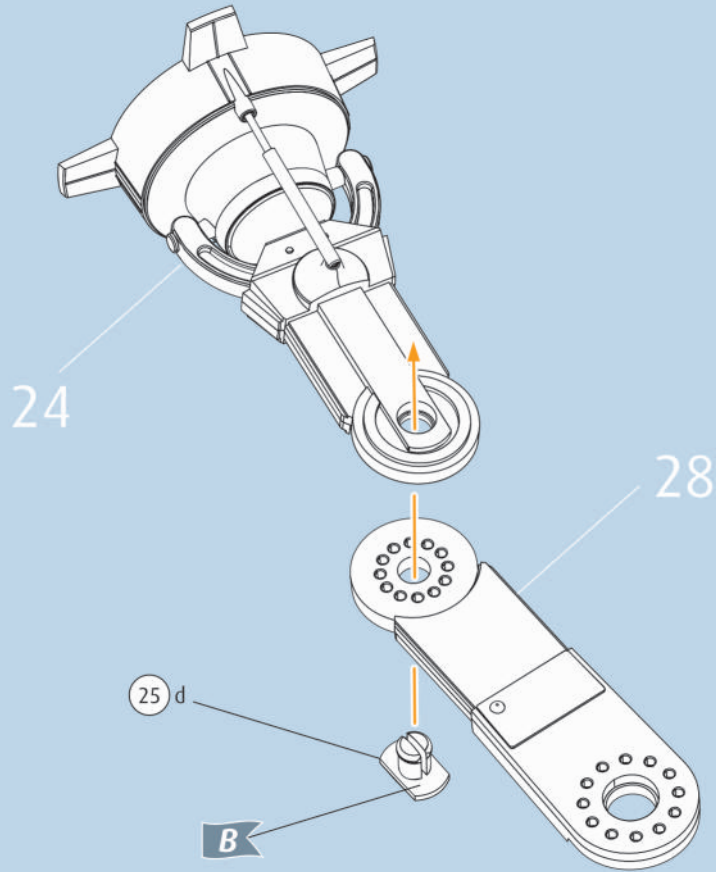
### 31 c-parts



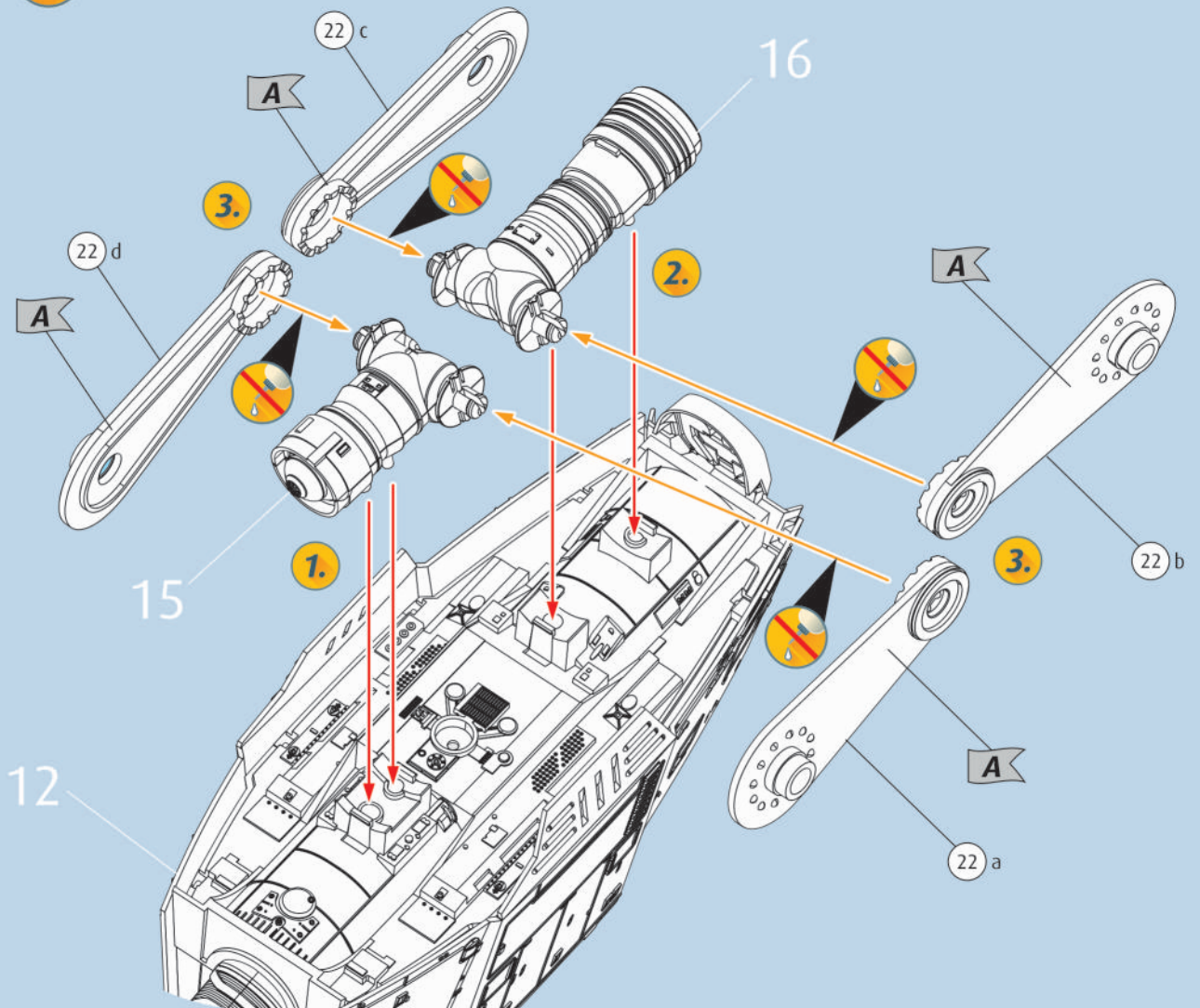
32



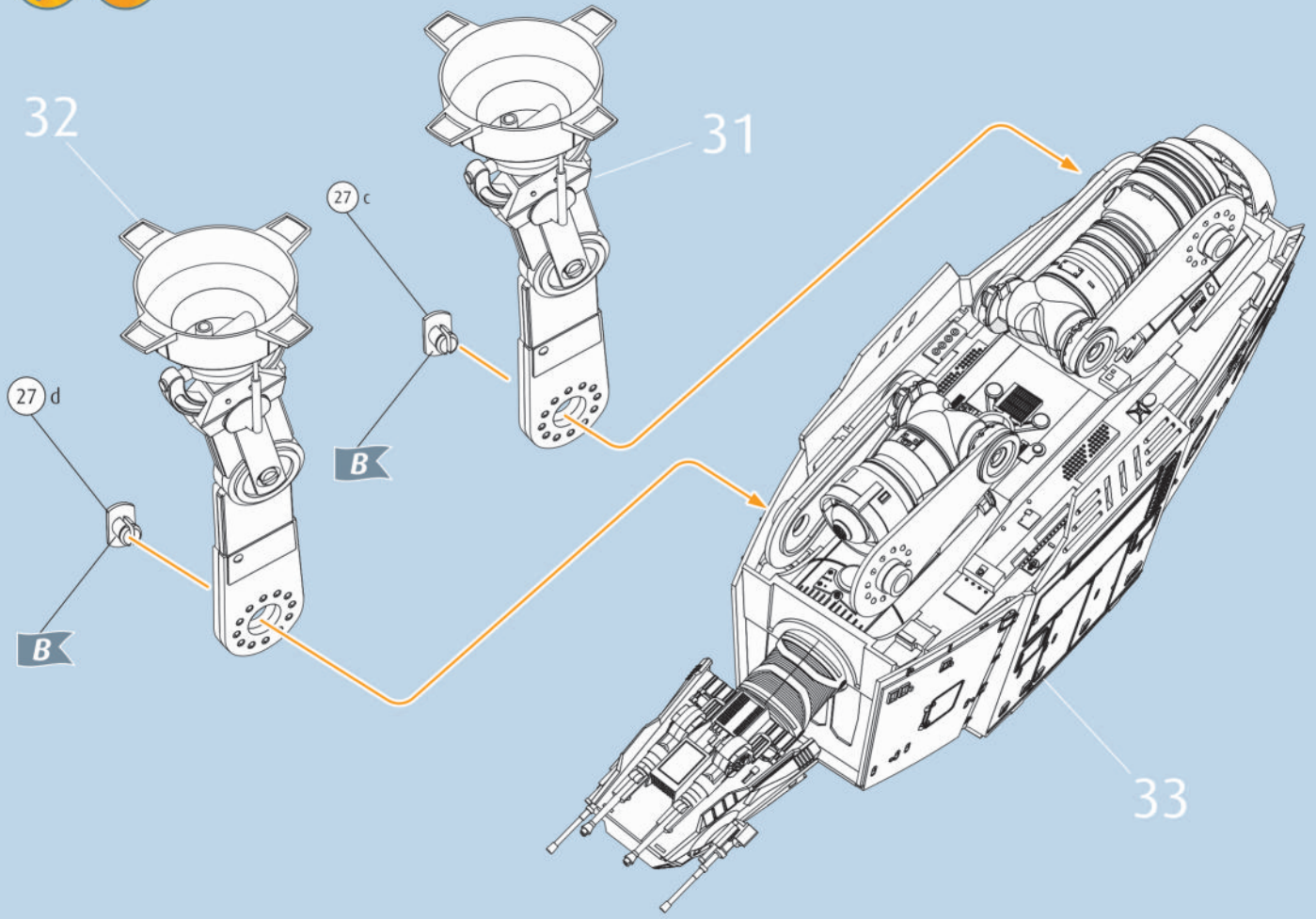
d-parts



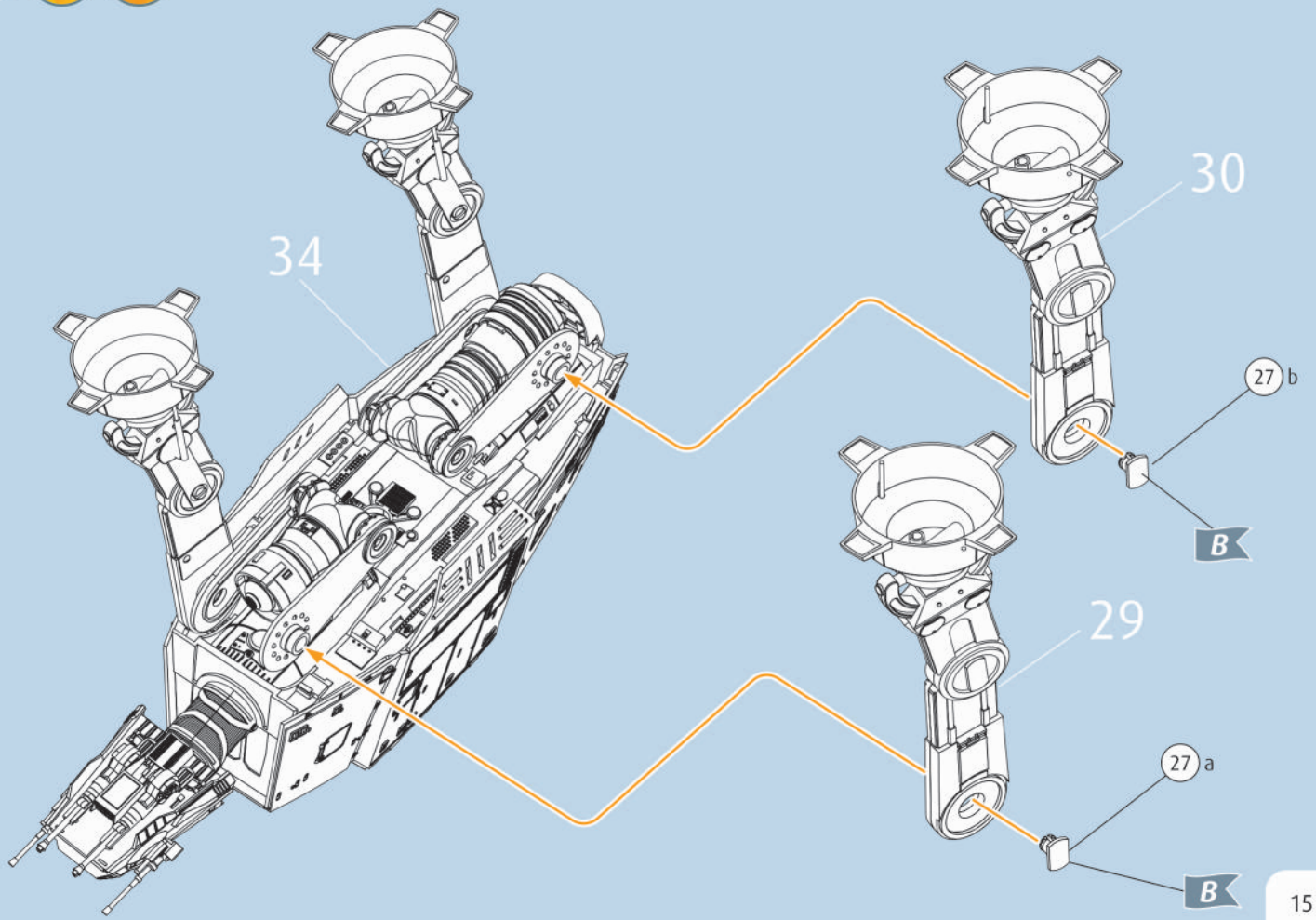
33

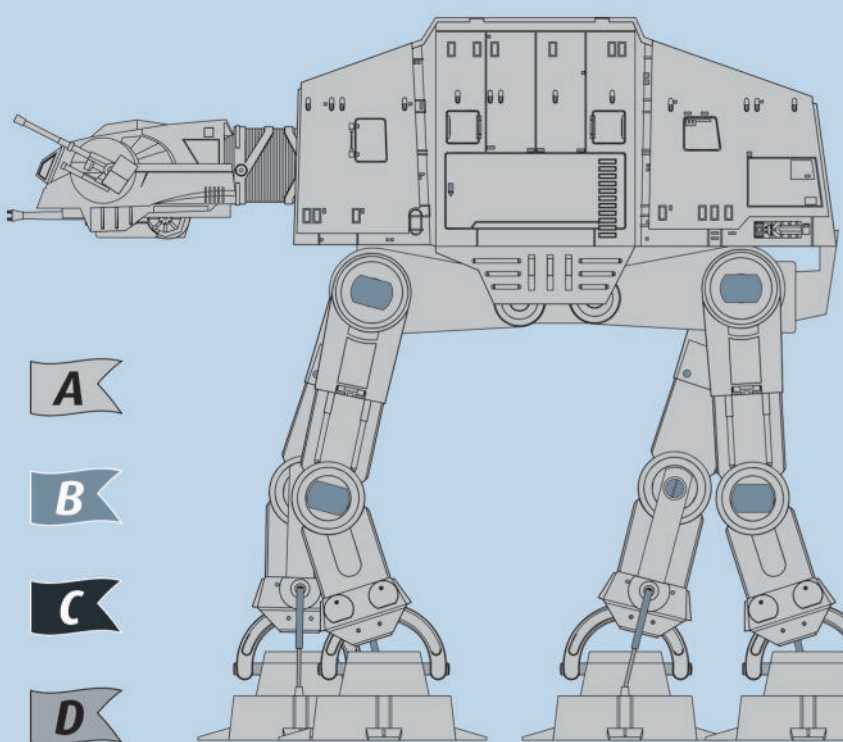


# 34



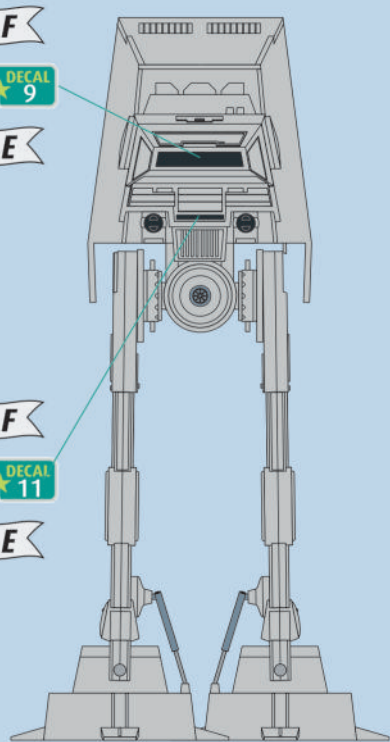
# 35





- A**
- B**
- C**
- D**
- E**
- F**

- 1. **F**
- 2. **DECAL 9**
- 3. **E**

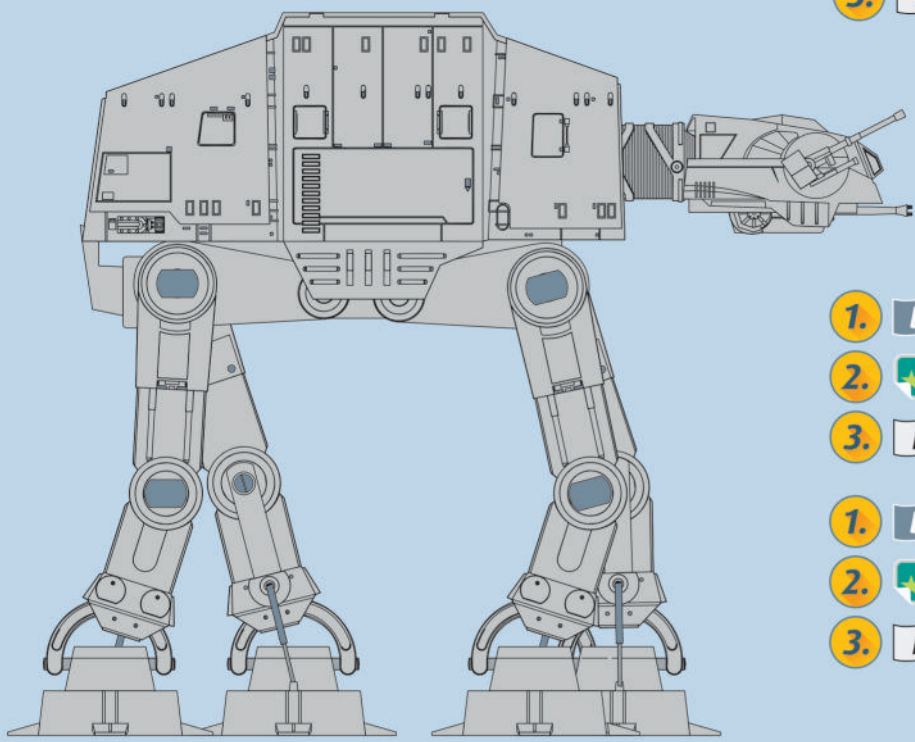


- 1. **F**
- 2. **DECAL 11**
- 3. **E**

- 1. **F**
- 2. **DECAL 5**
- 3. **E**

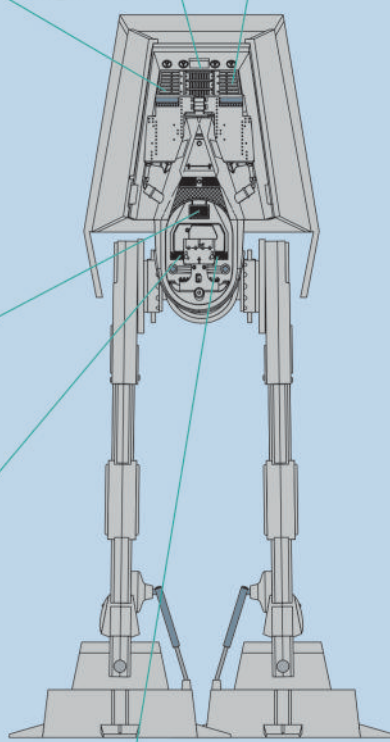
- 1. **F**
- 2. **DECAL 7**
- 3. **E**

- 1. **F**
- 2. **DECAL 4**
- 3. **E**



- 1. **B**
- 2. **DECAL 3**
- 3. **E**

- 1. **B**
- 2. **DECAL 1**
- 3. **E**



- 1. **B**
- 2. **DECAL 2**
- 3. **E**