

Хейнкель He 51A-1

Германский истребитель-биплан

ICM
1:72

Heinkel He 51A-1

German Fighter-Biplane

Хейнкель He 51 стал первым серийным истребителем германских Люфтваффе.

Прототип самолета, имевший обозначение He 51a, спроектированный братьями Гюнтер, совершил первый полет летом 1933 г. В 1935 г. началось серийное производство истребителей He 51A-1.

Эти самолеты состояли на вооружении истребительных эскадр Люфтваффе до конца 30-х годов.

The Heinkel He 51 was the first serial fighter of German Luftwaffe.

The first prototype named He 51a designed by the Gunter brothers flew for the first time in the summer of 1933. In 1935 it has began production of serial He 51A-1 fighters.

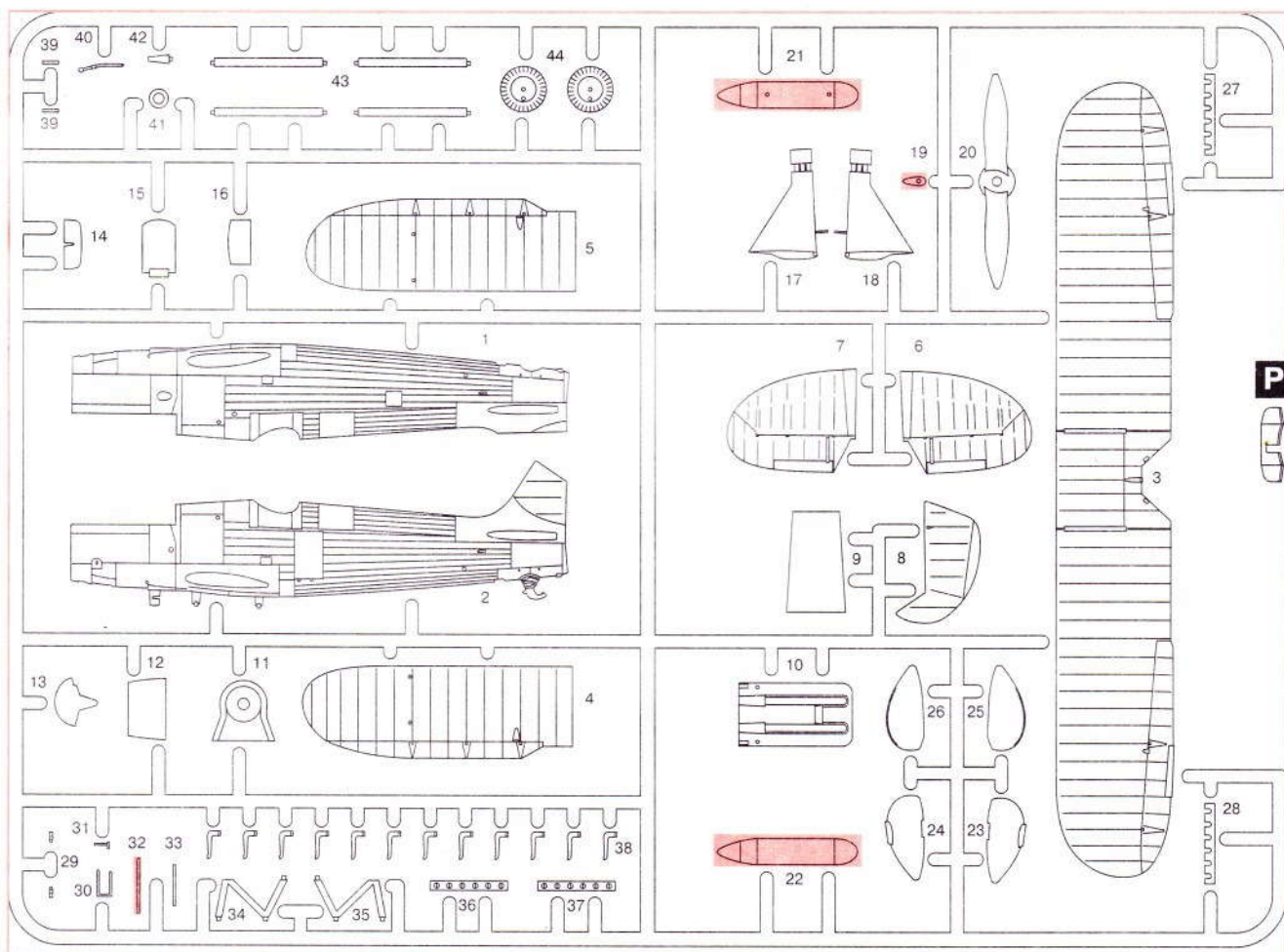
These planes were in service of Luftwaffe fighter units up to the end of 30s.

Тактико-технические характеристики He 51A-1

Длина, м	8,40
Размах верхнего крыла, м	11,00
Взлетный вес, кг	1900
Двигатель	BMW VI 7,3Z, 750 л.с.
Максимальная скорость, км/ч	330
Потолок, м	7770
Дальность, км	740
Вооружение	2x7,92 мм пулемета MG 17

Tactical and Technical Specifications of He 51A-1

Length, m	8,40
Span, m	11,00
Start weight, kg	1900
Engine	BMW VI 7,3Z, 750 hp
Max. Speed, km/h	330
Service ceiling, m	7770
Range, km	740
Armament	2x7,92 mm MG 17



СДЕЛАТЬ САМОМУ
SCRATCH BUILD

НЕ КЛЕИТЬ
DO NOT CEMENT

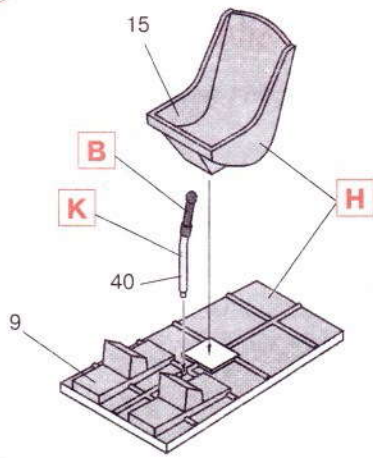
BEND
СОГНУТЬ

УДАЛИТЬ
REMOVE

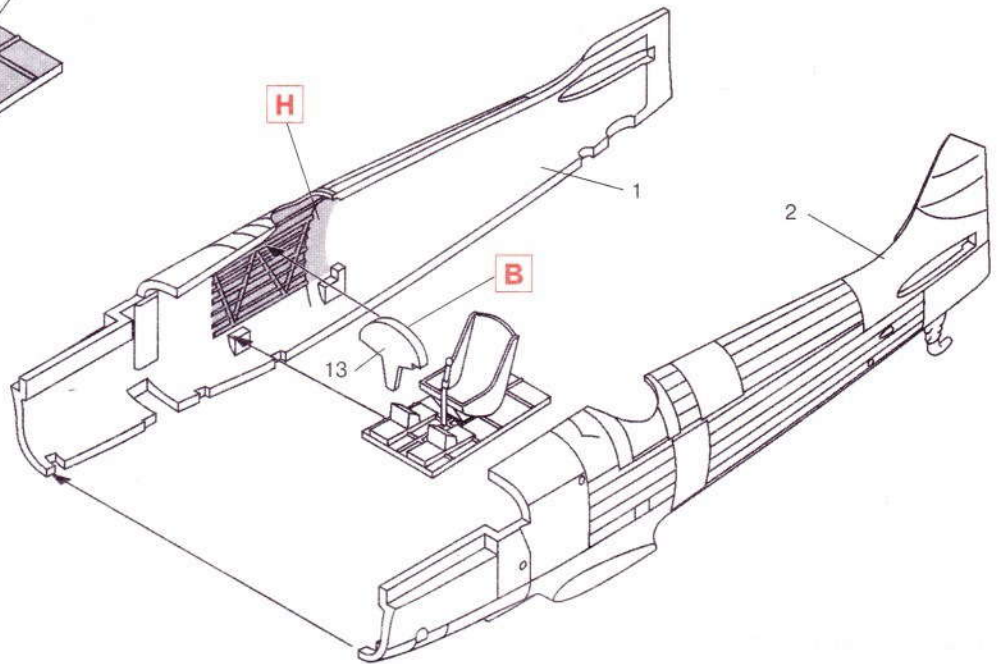
ПРОСВЕРЛИТЬ
OPEN HOLE

ПРИ СБОРКЕ
НЕ ИСПОЛЬЗУЕТСЯ
PARTS NOT FOR USE

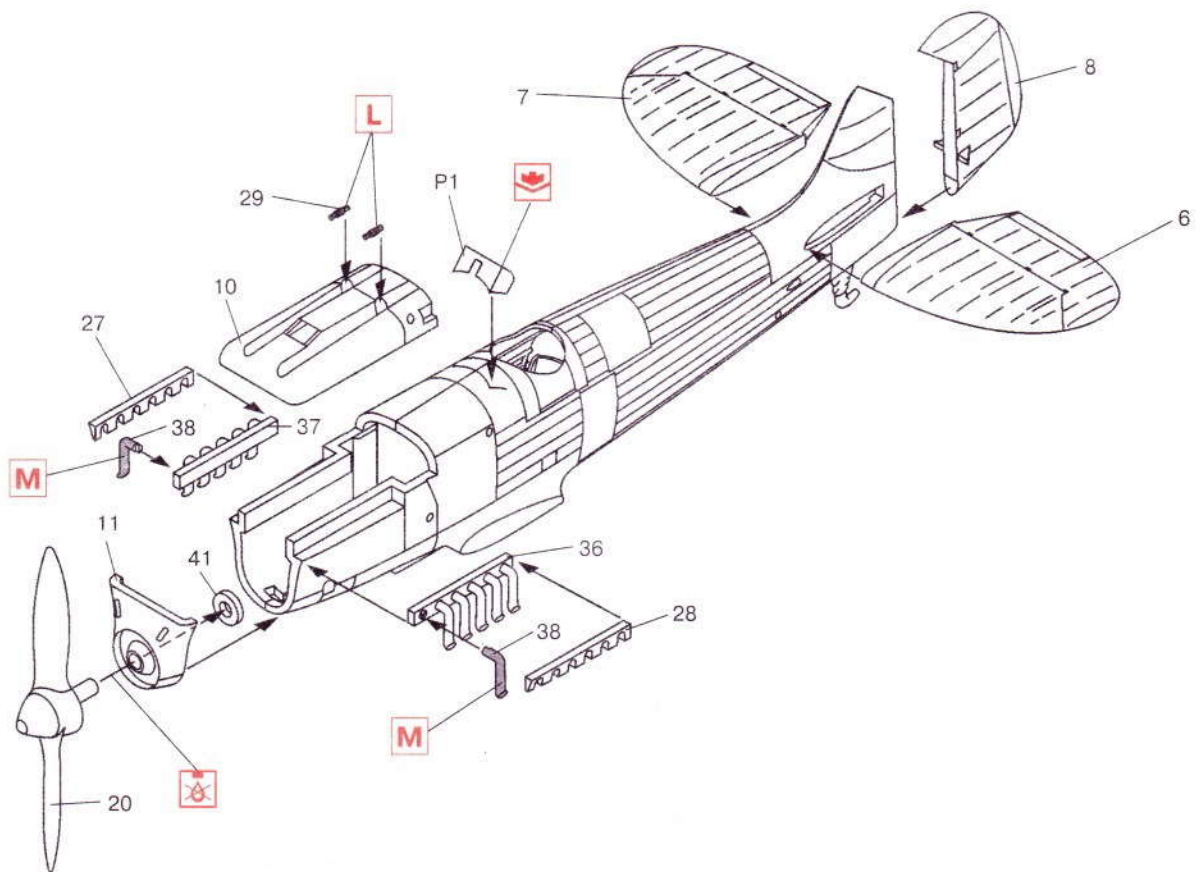
1



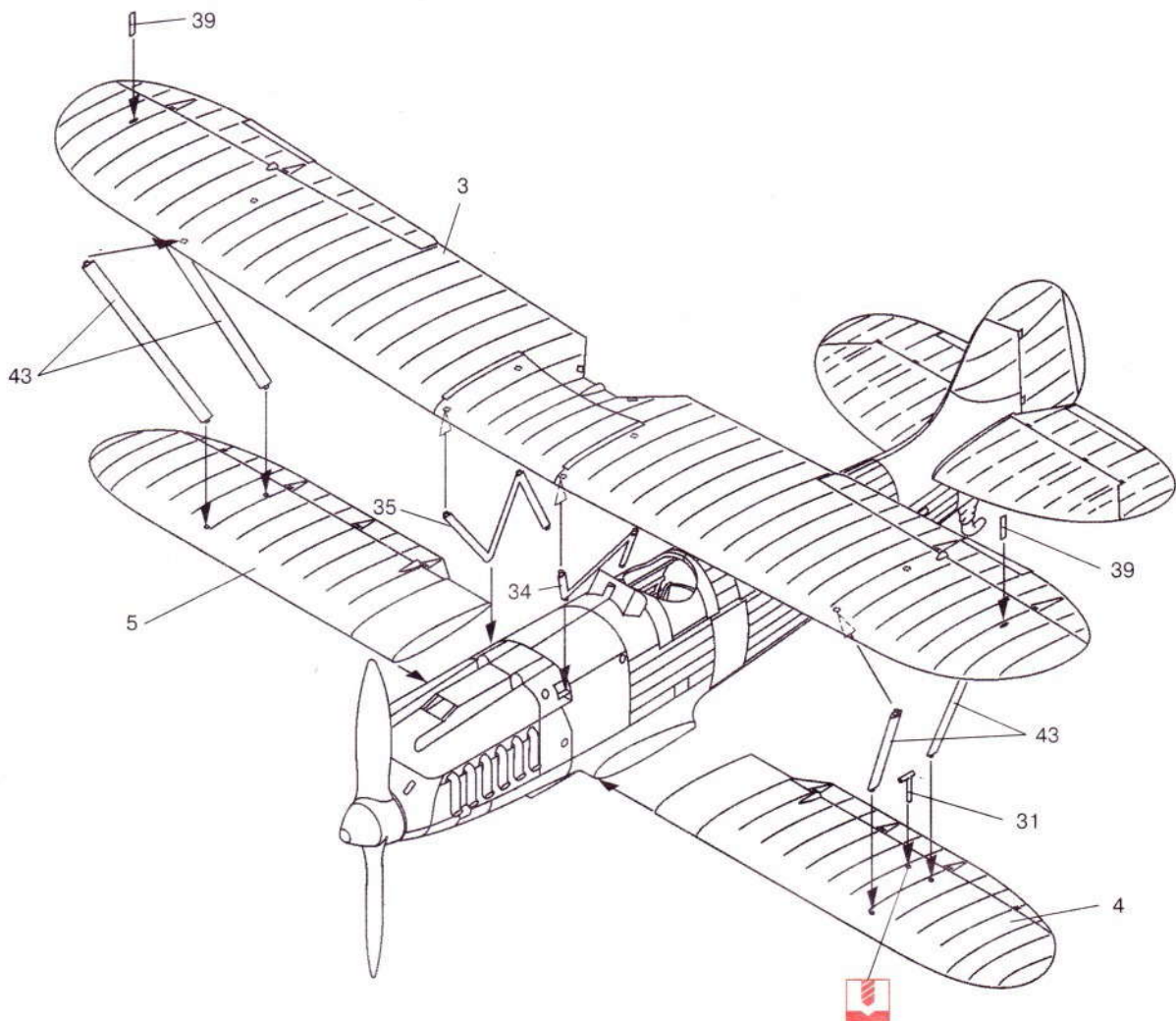
2



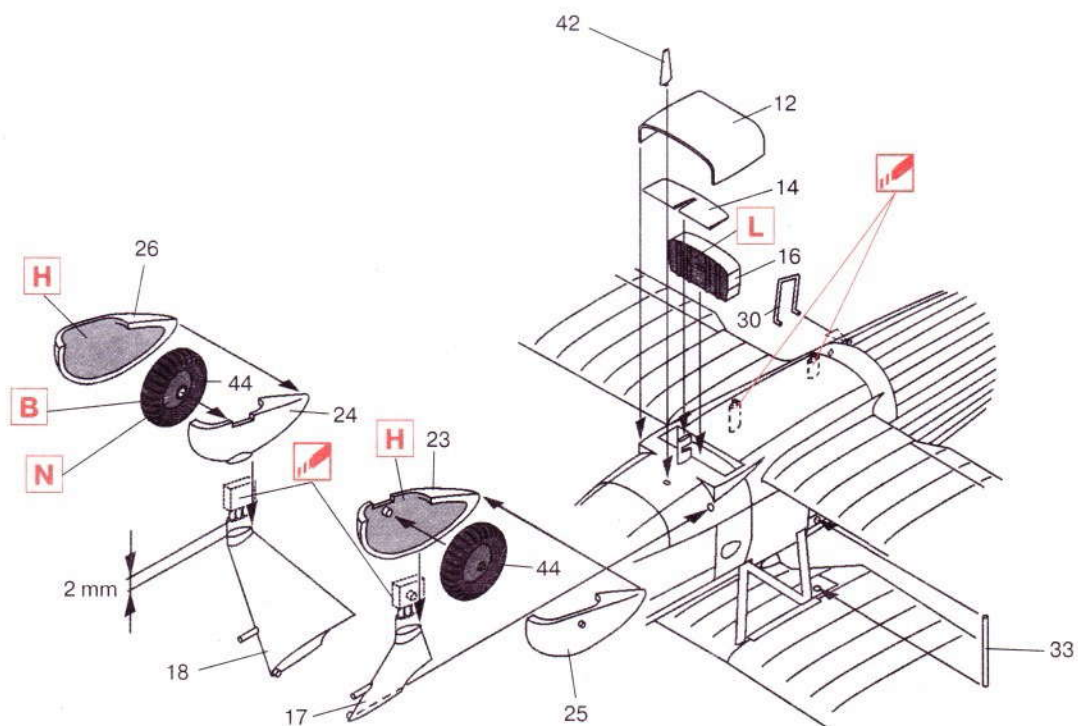
3

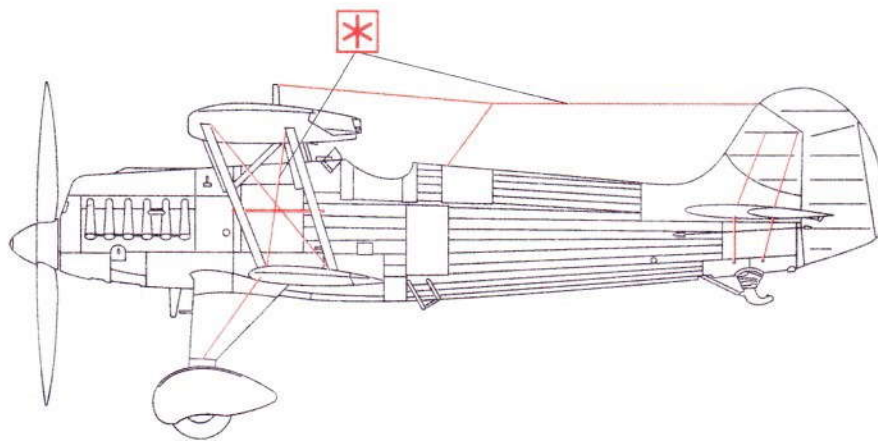
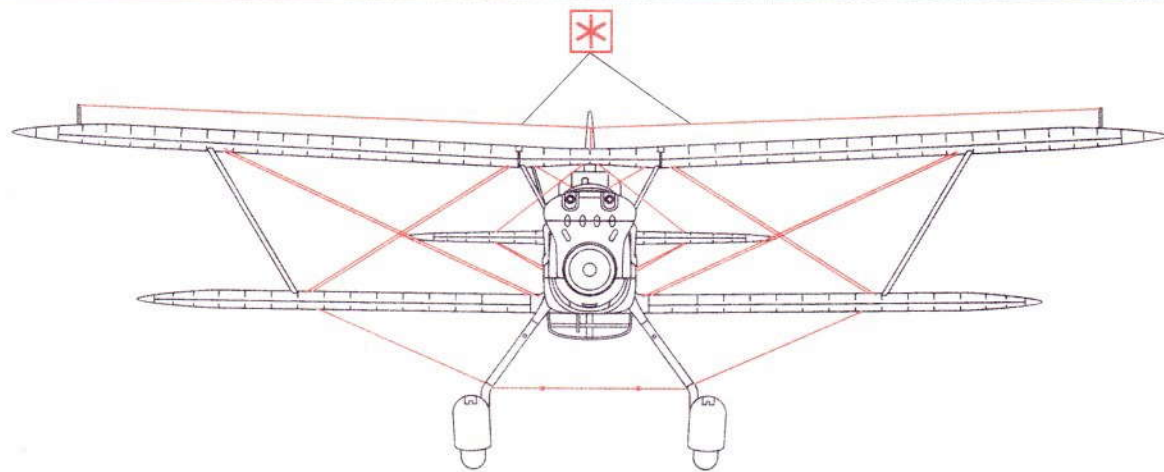


4



5





	Model Master			Model Master			
A	1768	Белый, матовый	Flat White	J	1780	Сталь	Steel
B	1749	Черный, матовый	Flat Black	K	1781	Алюминий	Aluminium
C	50% 1716 50% 1730	Зеленый Серый, матовый	Pale Green Flat Gull Grey	L	1795	Темный металл	Gunmetal
E	1735	Дерево	Wood	M	1785	Ржавчина	Rust
F	1701	Коричневый, матовый	Military Brown	N	1723	Темно-серый, матовый	Gunship Gray
G	1562	Светло-голубой, матовый	Flat Light Blue	P	1594	Синий, полуматовый	Semigloss Blue
H	1716	Светло-зеленый	Pale Green	Q	1593	Красный, полуматовый	Semigloss Red

ВНИМАНИЕ!

Работать с клеем и красками в проветриваемом помещении и не допускать открытого огня. Для сборки модели рекомендуется применять полистирольный клей ПС или его зарубежные аналоги. Отделяя детали от литников, используйте модельный нож для зачистки.

Метод нанесения аппликаций

Чистым ножом или ножницами аккуратно вырежьте необходимую аппликацию.

Вырезанную аппликацию погрузите в теплую воду на 20 секунд.

Приложив аппликацию к необходимому месту, аккуратно удалите подложку.

Марлевым тампоном удалите пузырьки воздуха и слегка прижмите аппликацию.

После высыхания аппликаций влажным тампоном удалите остатки клея вокруг них.

CAUTION!

When you use glue or paint, do not use near open flame, and use in well ventilated room.

Glue and paint are not included.

When you take parts off from the runner frame, use a modeling scissors and trim excess plastic with a cutter or a file.

Correct Method for Applying Decals

Clean model surface with wet cloth.

Cut each design out of decal sheet and dip them in warm water for 20 seconds.

Check with finger tip if design is loose on base paper. If so, place it on proper position on model and slide off base paper leaving design on model.

Move design to exact position with wet finger tip, and push out excess water and air bubbles under decal with soft cotton cloth.

When decals get dry, wipe off with wet cloth excess glue left around decals.

ООО "ІСМ Холдинг"
Украина, 01033, Киев-033, а/я 59
Тел./факс (+38044) 494-04-04

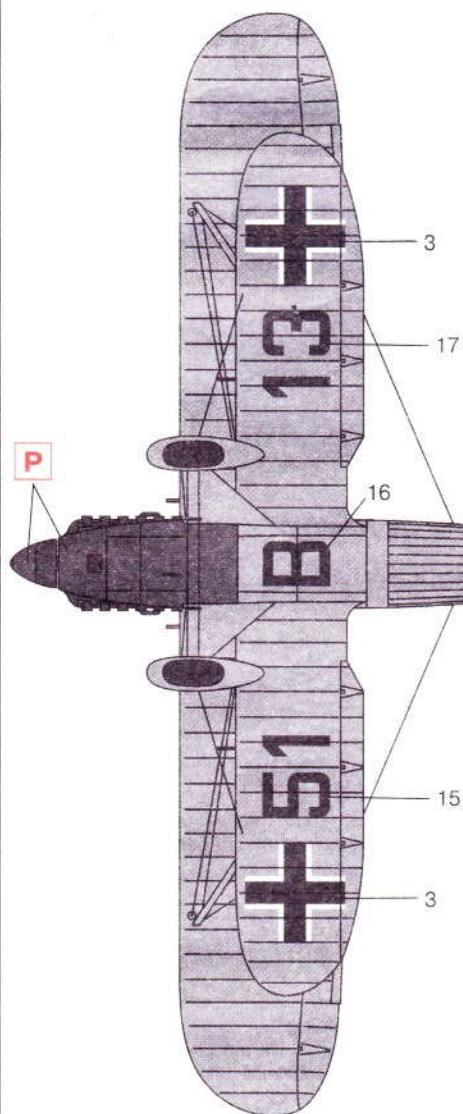
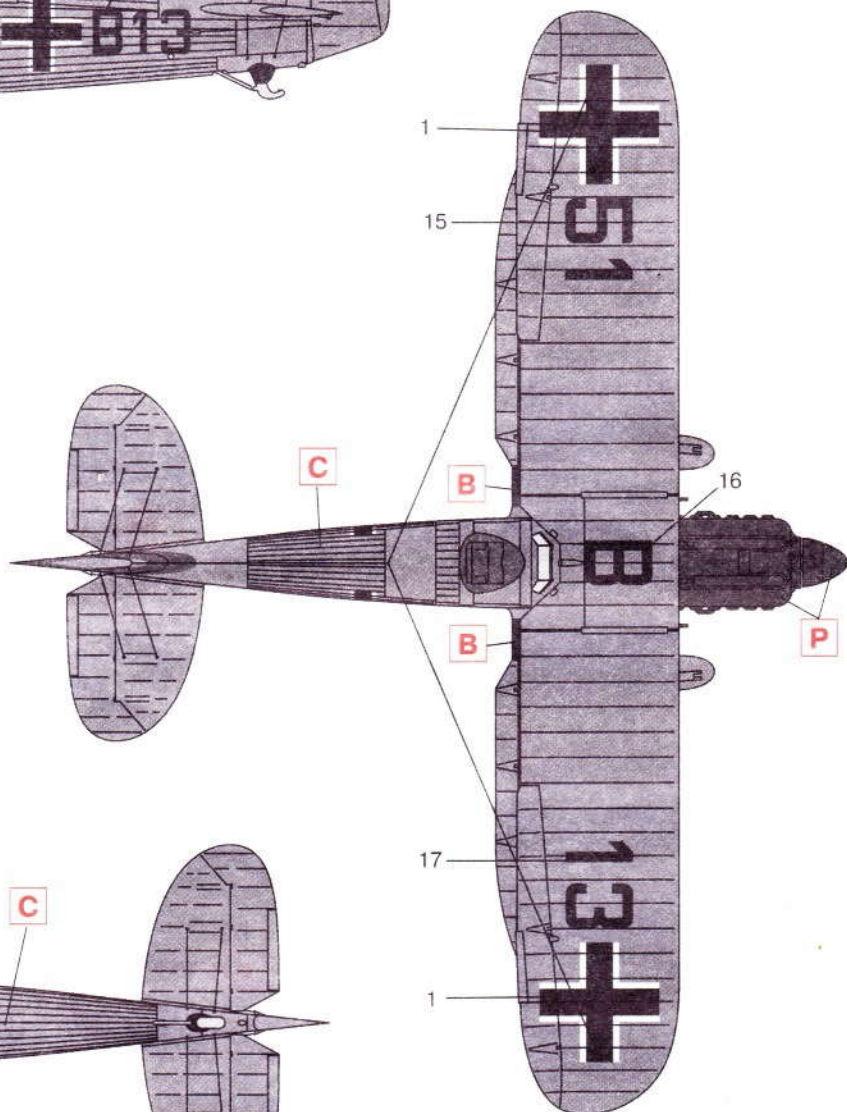
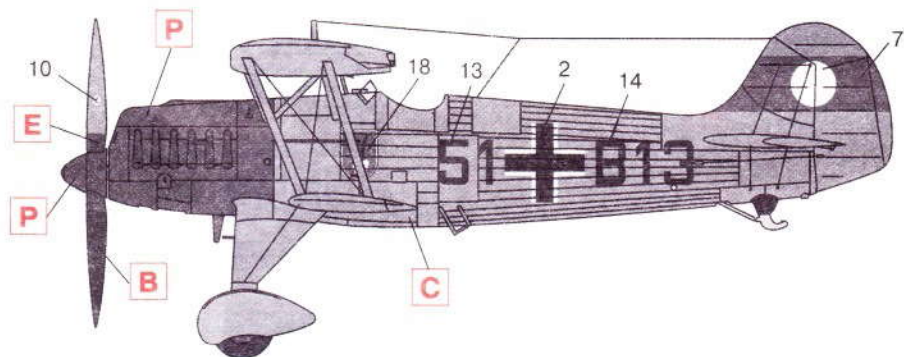
"ICM Holding"
P.O. 59, Kyiv, 01033, Ukraine,
Tel./fax (+38044) 494-04-04

E-mail: icm@icm.com.ua, www.icm.com.ua

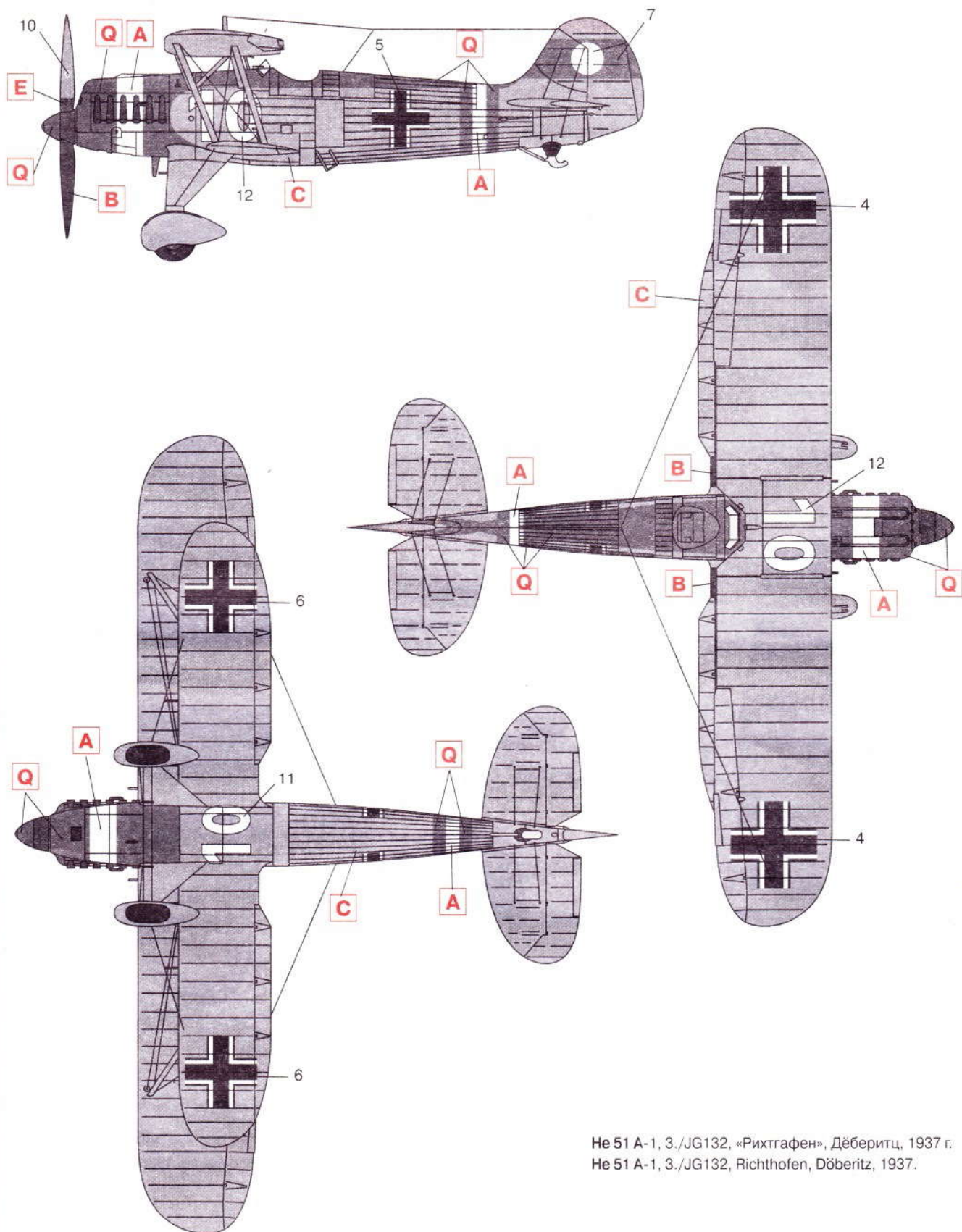
Хейнкель He 51A-1
Германский истребитель-биплан

ICM
1:72

Heinkel He 51A-1
German Fighter-Biplane



He 51 A-1, 3./JG233, Бад Эйблинг, 1936 г.
He 51 A-1, 3./JG233, Bad Aibling, 1936.



He 51 A-1, 3./JG132, «Рихтгафен», Дёберитц, 1937 г.
 He 51 A-1, 3./JG132, Richthofen, Döberitz, 1937.

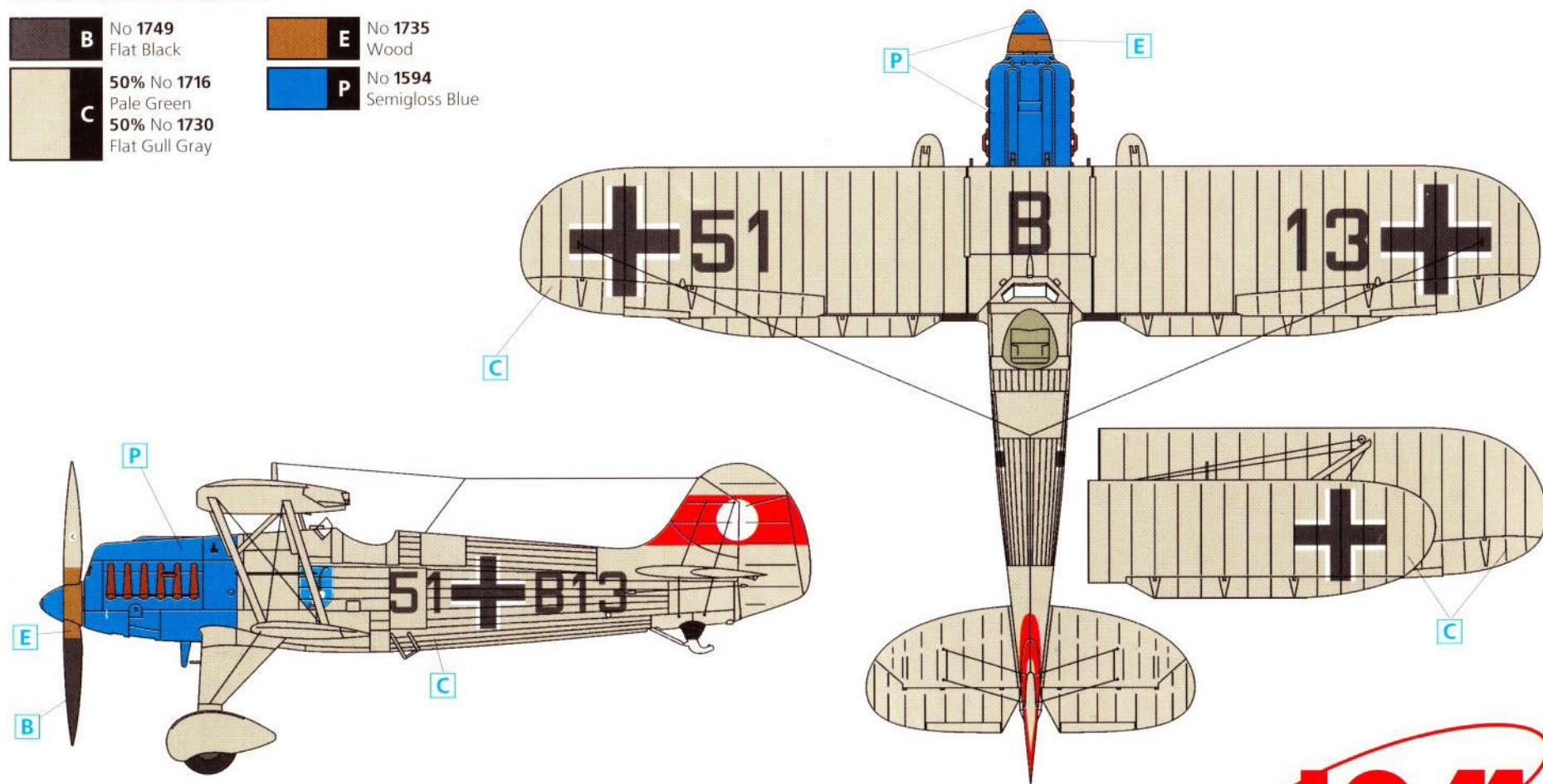
Heinkel He 51A-1

German Fighter-Biplane

SCALE
1:72
MODEL KIT No
72193

MODEL MASTER PAINTS:

B	No 1749 Flat Black	E	No 1735 Wood
C	50% No 1716 Pale Green 50% No 1730 Flat Gull Gray	P	No 1594 Semigloss Blue



He 51A-1, 3./JG233, Bad Aibling, 1936

ICM

Heinkel He 51A-1

1:72



18



1



5



51B13



4



< <

10



9



15

16

17

51B13



9



B13 B13 51

14



2



10 10

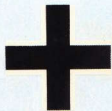
11

10 10

12



3



10 10

7



13

51

8



ICM
Now in the Red