

Fw 190D-9 Prototype

LIMITED EDITION

Cat. No. 72558
Scale 1/72

3d design: Przemysław Głogowski
Research: IBG Crew



Fw 190D was the final mass-produced version of the 'golden child' of Focke-Wulf company, that lived to see many variants differing in armament and engines used.

Although the version of Fw 190 equipped with an inline engine is often considered to be a late-war design, its history in fact dates back to earlier years and follows a natural direction of the machine's development. As early as 1941 it was obvious that German fighters would have to contend with Allied bombers equipped with turbocharged engines capable of sustaining high power at altitudes exceeding 6000m. Focke-Wulf realized that the Allies were rapidly gaining the technical advantage and began courting the Air Ministry for a contract to develop versions that would sustain their combat characteristics at higher altitudes. Work soon began on developing fighters equipped with turbocharger. Initial trials with a radial engine (Fw 190B) were not promising and the attention of designers focused on inline engines (Fw 190C with DB603 engine). Despite extensive development programs, both versions were plagued by technical problems resulting from severely underdeveloped systems. Eventually they did not meet with the RLM enthusiasm, remaining only in prototype stages. In the end, advances in the development of the Junkers Jumo 213 engine gave hopes for a fighter that could at last match the more advanced designs of the enemy.

First prototype with the new engine was built in September 1942. It was a simple adaptation of the radial-engined machine - a complete inverted-V inline powerplant was fitted to the existing airframe. Flight tests showed that the new engine shifted the center of gravity too much forward, causing the aircraft to be unstable in flight. Focke-Wulf design team solved the problem paying attention to minimizing the changes required to the airframe. To compensate for the shifted center of gravity, the tail was lengthened by inserting a new section in the fuselage just in front of the tailplane. Increased engine power also required corrections to the longitudinal stability of the machine. It was achieved by inserting simple elements increasing area of the vertical stabilizer. Further tests of prototypes in the new configuration took two more years, and after dealing with teething problems and rejecting the unsatisfactory D-0, D-1 and D-2 configurations, the fighter equipped with the series-produced Jumo 213A engine with a single-stage, two-speed mechanical supercharger was put into series production in August 1944 as the D-9 version. Thus the legend was born.

Near the end of war, the evolution of inline engines powering the Fw 190D accelerated and their intensive development resulted in successive subtypes of the aircraft. Variants D-10, D-12 and D-14 remained prototypes, but for D-11 and D-13 series production was started. They were equipped with a more powerful version of the Jumo 213F engine with a two-stage three-speed mechanical supercharger. The last variant to be developed was D-15, powered by the finally refined DB603 engine. A prototype version of the D-15 was built and flown just before the end of war, using a standard, series machine as a basis for conversion. The end of war ended the preparation of the new variant still at the stage of development, and the production was not started.

It is estimated that 1500 to 1700 machines of the D version were produced in all factories and production branches. Out of that about 900 were taken over by the Luftwaffe, but because of the chaotic situation in the last months of war still fewer of them were actually delivered to the combat units.

For more information on the differences between variants of the aircraft go to: www.ibgmodels.com/resources-2

Fw 190D był ostatnią seryjnie produkowaną wersją "złotego dziecka" firmy Focke-Wulf, które doczekało się wielu wariantów różniących się uzbrojeniem i zastosowanymi silnikami.

Choć wersja Fw 190 wyposażona w silnik rzędowy często uważana jest za konstrukcję schyłku wojny, to w rzeczywistości jej historia sięga lat wcześniejszych i jest naturalnym kierunkiem rozwoju maszyn. Już w 1941 roku było oczywiste, że niemieckie myśliwce będą musiały stawić czoła alianckim bombowcom wyposażonym w turbodoładowane silniki zdolne do utrzymania dużej mocy na wysokościach przekraczających 6000m. Focke-Wulf zdawał sobie sprawę, że alianci szybko zdobędą przewagę techniczną i zaczął zabiegać w Ministerstwie Lotnictwa o kontrakt na opracowanie wersji, które zachowałyby swoje właściwości bojowe na większych wysokościach. Wkrótce rozpoczęto prace nad myśliwcami wyposażonymi w turbosprężarkę. Początkowe próby z silnikiem gwiazdowym (Fw 190B) nie wypadły obiecująco i uwaga konstruktorów skupiła się na silnikach rzędowych (Fw 190C z silnikiem DB603). Mimo szeroko zakrojonych prac rozwojowych, obie wersje trażyły problemy techniczne jeszcze mocno niedopracowanych systemów. Ostatecznie nie spotkały się z entuzjazmem RLM, pozostając jedynie w stadium prototypu. Dopiero postęp w pracach nad silnikiem Junkers Jumo 213 dał nadzieję na stworzenie myśliwca, który mógłby wreszcie dorównać bardziej zaawansowanym konstrukcją przeciwnika.

Pierwszy prototyp z nowym silnikiem został zbudowany we wrześniu 1942 roku. Była to prosta adaptacja maszyny z silnikiem gwiazdowym - do istniejącego płatowca zamontowano kompletny rzędowy zespół napędowy w układzie odwróconej litery V. Próby w locie wykazały, że nowy silnik przesunął środek ciężkości zbyt mocno do przodu, co powodowało niestabilność samolotu w locie. Zespół projektowy Focke-Wulf rozwiązał ten problem w sposób wymagający minimalnej ingerencji w konstrukcję maszyny. Aby skompensować przesunięcie środka ciężkości, ogon został wydłużony poprzez wstawienie nowej sekcji w kadłubie tuż przed płatem ogonowym. Zwiększenie mocy silnika wymagało również korekty stateczności wzdłużnej maszyny. Uzyskano to poprzez wstawienie prostych elementów zwiększających powierzchnię statecznika pionowego. Dalsze próby prototypów w nowej konfiguracji trwały jeszcze dwa lata, a po uporaniu się z problemami i odrzuceniu niezadawalających konfiguracji D-0, D-1 i D-2, myśliwiec wyposażony w produkowany seryjnie silnik Jumo 213A z jednostopniową, dwubiegową sprężarką mechaniczną, został wprowadzony do produkcji seryjnej w sierpniu 1944 roku jako wersja D-9. Tak narodziła się legenda.

Pod koniec wojny ewolucja silników rzędowych napędzających Fw 190D nabrała tempa, a ich intensywny rozwój zaowocował kolejnymi podtypami samolotu. Warianty D-10, D-12 i D-14 pozostały prototypami, natomiast dla wersji D-11 i D-13 rozpoczęto produkcję seryjną. Były one wyposażone w mocniejszą wersję silnika Jumo 213F z dwustopniową, trójbiegową sprężarką mechaniczną. Ostatnim opracowanym wariantem był D-15, napędzany ostatecznie udoskonalonym silnikiem DB603. Prototypową wersję D-15 zbudowano i oblatano tuż przed końcem wojny, wykorzystując jako bazę do przebudowy standardową, seryjną maszynę. Koniec wojny zakończył rozwój myśliwca na etapie przygotowań nowej wersji, a produkcji nie zdołano wdrożyć.

Szacuje się, że we wszystkich fabrykach i oddziałach produkcyjnych wyprodukowano od 1500 do 1700 maszyn w wersji D. Z tego około 900 zostało przejętych przez Luftwaffe, ale z powodu chaotycznej sytuacji w ostatnich miesiącach wojny jeszcze mniej z nich trafiło do jednostek bojowych.

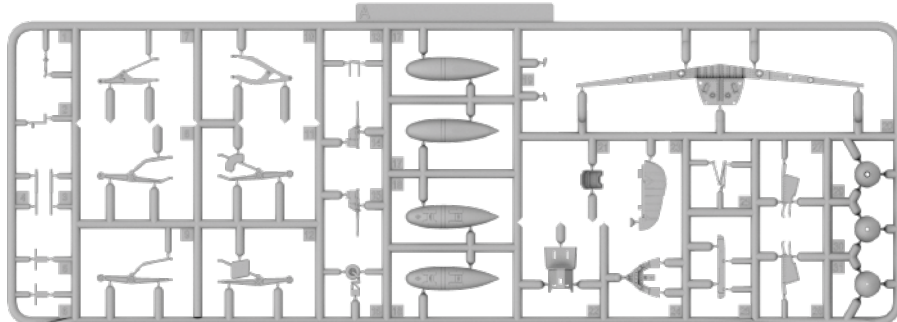
Po więcej informacji na temat różnic między wersjami samolotu, przejdź do: www.ibgmodels.com/resources-2

IBG Models
ul. Benedykta Hertza 2
04-603 Warszawa
Poland

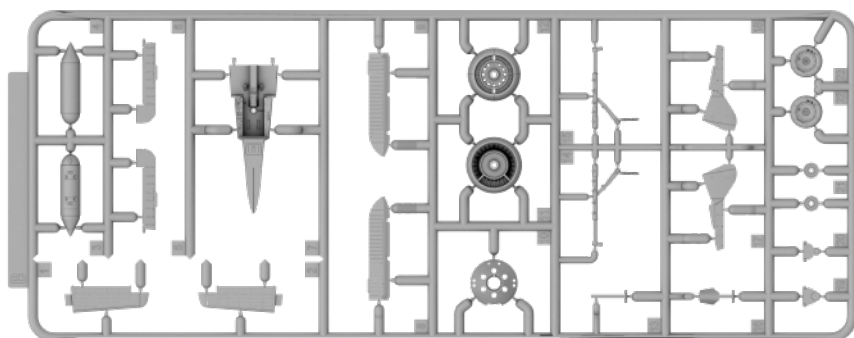
tel +48 22 8159150
fax +48 22 8159151
ibgsc@ibg.com.pl
www.ibg.com.pl
www.ibgmodels.com

Parts of the model
Elementy modelu

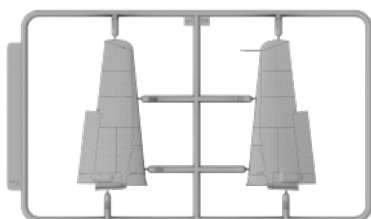
Frame A / Ramka A



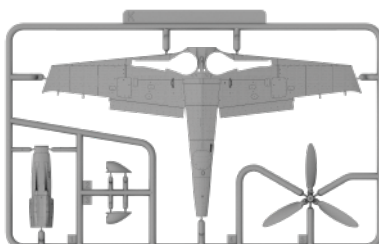
Frame B / Ramka B



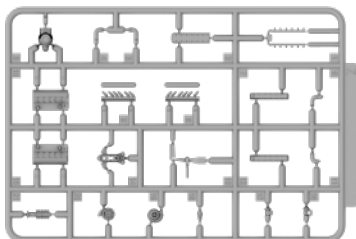
Frame J / Ramka J



Frame K / Ramka K



Frame Z / Ramka Z



Frame E / Ramka E

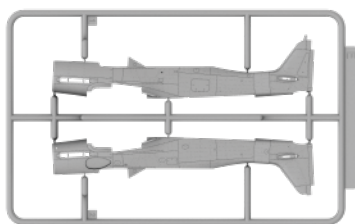
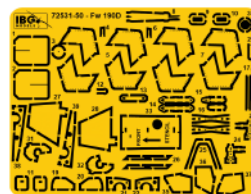
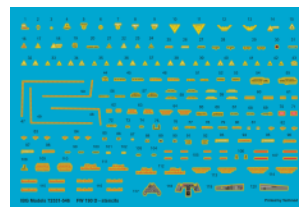


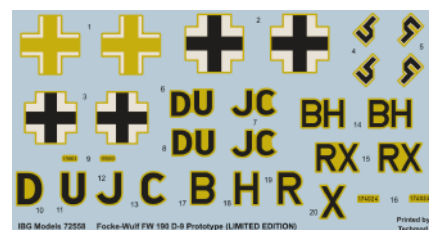
Photo-etched parts
/ Elementy Fototrawione



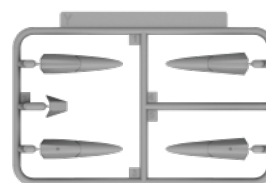
Stencils x2 /
Napisy eksploatacyjne x2



Decals / Kalkomanie



Frame Y transparent /
Ramka Y przezroczysta



3d printed elements /
Elementy drukowane 3d



Element assembled in previous step
Element złożony we wcześniejszym etapie



Paint colour
Kolor farby



Version to choose
Wersja do wyboru



Element after assembly in current step
Element po złożeniu w aktualnym etapie



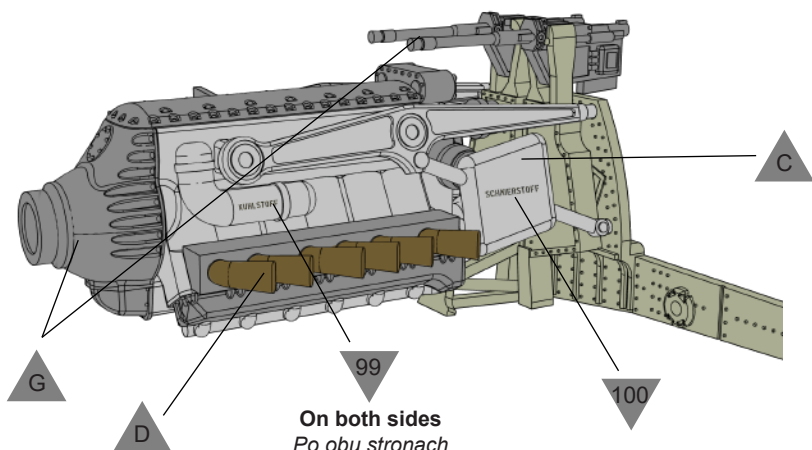
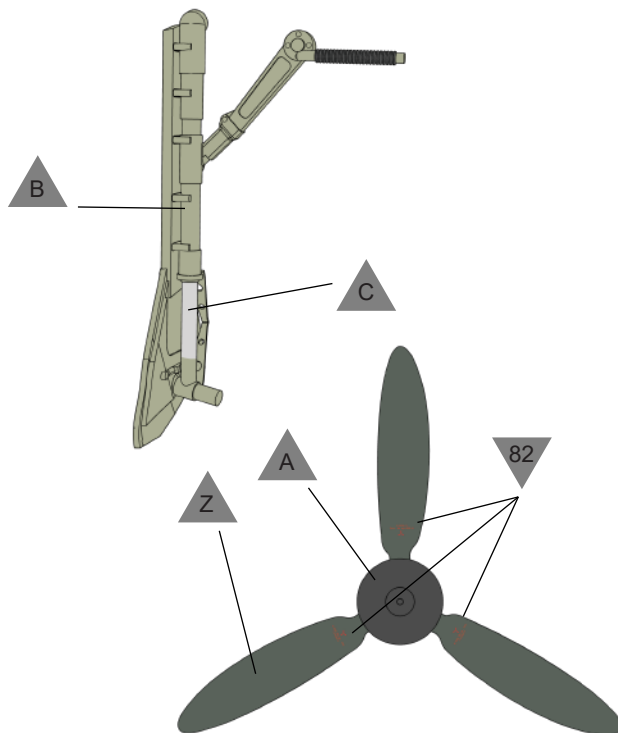
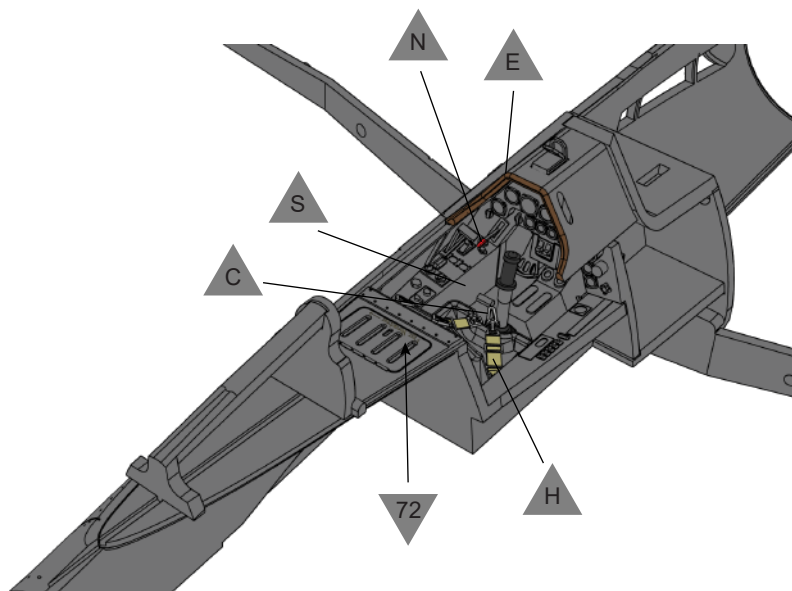
Decal
Kalkomania

This kit is intended for advanced modelers. It is recommended to use thin glue. Please follow the steps of the instructions strictly. Some parts are not symmetrical, pay attention to their numbering. Glue and paint not included.

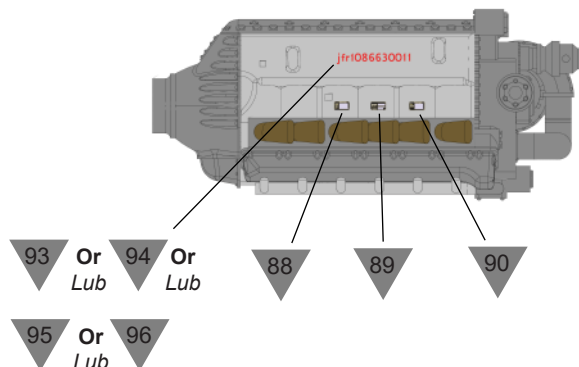
Zestaw ten jest przeznaczony dla zaawansowanych modelarzy. Zaleca się stosowanie rzadkiego kleju. Proszę postępować ściśle według etapów instrukcji. Niektóre części nie są symetryczne, zwróć uwagę na ich numerację. Klej i farby nie wchodzi w skład zestawu.

Detail and interior painting

Malowanie detali i elementów wnętrza

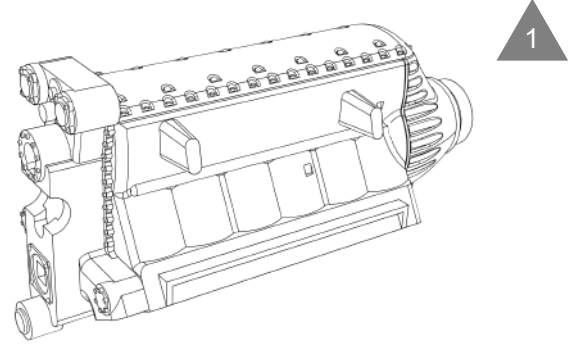
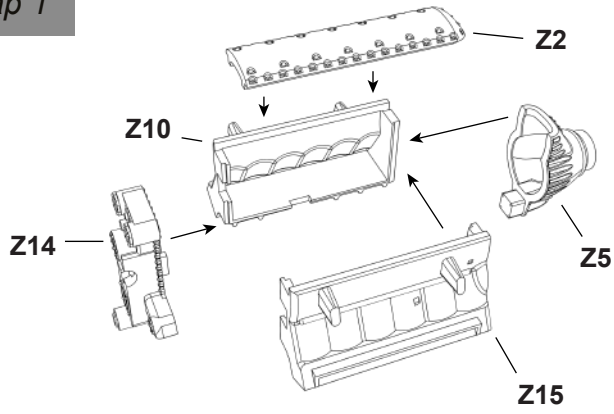


On both sides
Po obu stronach

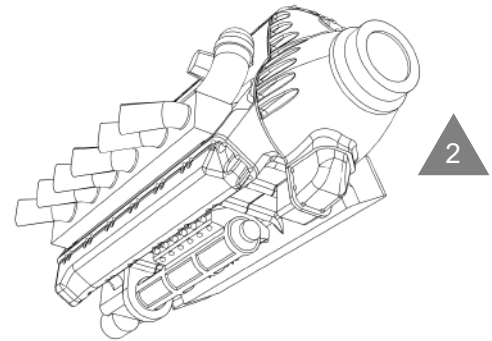
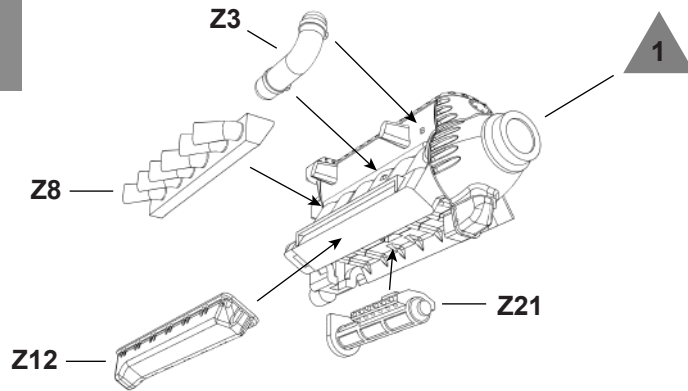


		VALLEJO	HATAKA	LIFE COLOR	MR HOBBY	AK INTERACTIVE
Black	A	71.057	HTK-_100	LC02	H12	RC001
RLM 02 Grey	B	71.044	HTK-_023	UA504	H70	RC265
Silver	C	71.067	HTK-_003	LC24	H8	AK479
Rust	D	71.130	HTK-_132	LC32	H47	AK708
Brown Leather	E	72.740	HTK-_186	UA764	H460	AK3031
Black Leather	F	71.057	HTK-_100	UA763	H12	AK3034
Gunmetal	G	71.072	HTK-_106	LC26	H018	AK798
Light Brown	H	71.027	HTK-_074	UA767	H455	AK787
RLM 76 Light Blue	L	71.257	HTK-_038	UA509	H417	RC321
RLM 76 Greenish Blue	M	71.103	HTK-_239	UA019	H074	RC322
RLM 23 Red	N	71.003	HTK-_103	LC06	H414	RC006
RLM 04 Yellow	P	71.078	HTK-_066	UA140	H413	RC267
RLM 66 Grey-Black	S	71.055	HTK-_040	UA133	H416	RC273
White	T	71.001	HTK-_101	LC51	H001	RC004
Medium Grey	W	71.339	HTK-_302	UA036	H337	RC285
RLM 75 Violet Grey	X	71.259	HTK-_007	UA508	H69	RC279
RLM 74 Green Grey	Y	71.258	HTK-_313	UA072	H68	RC278
RLM 70 Black Green	Z	71.021	HTK-_015	UA501	H065	RC274

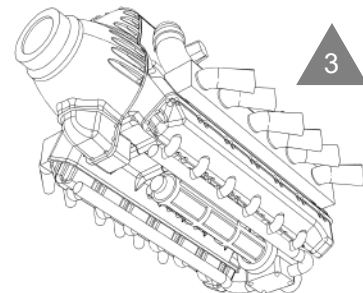
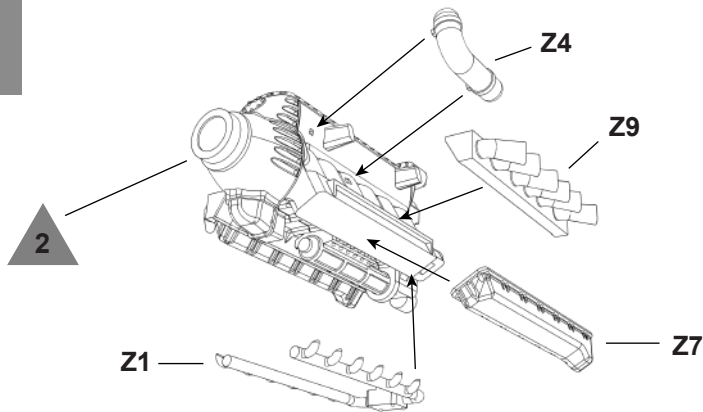
Step 1
Etap 1



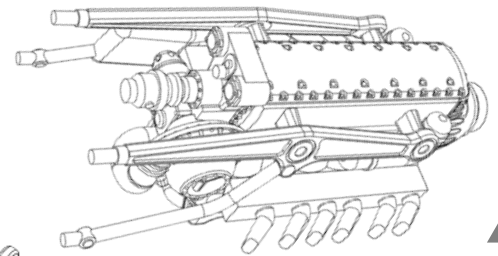
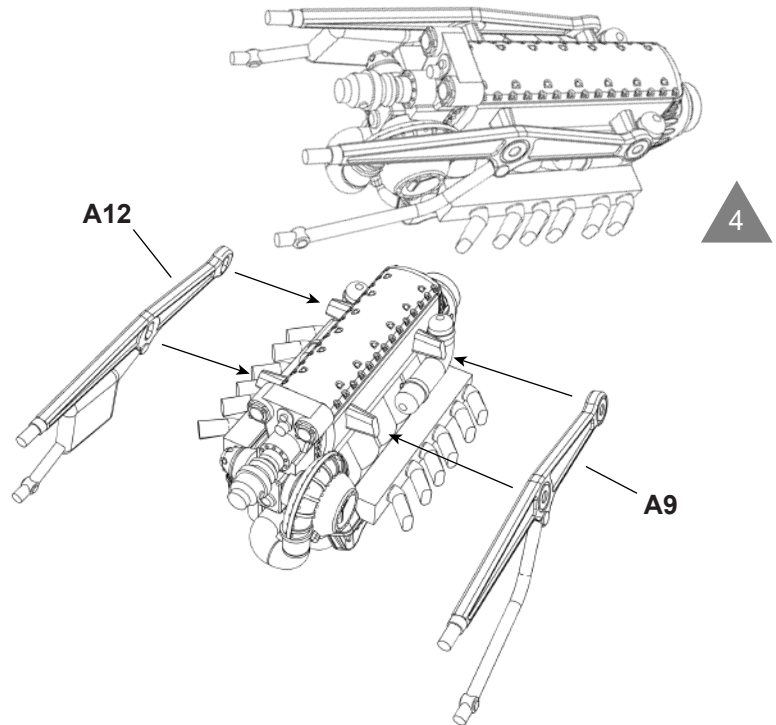
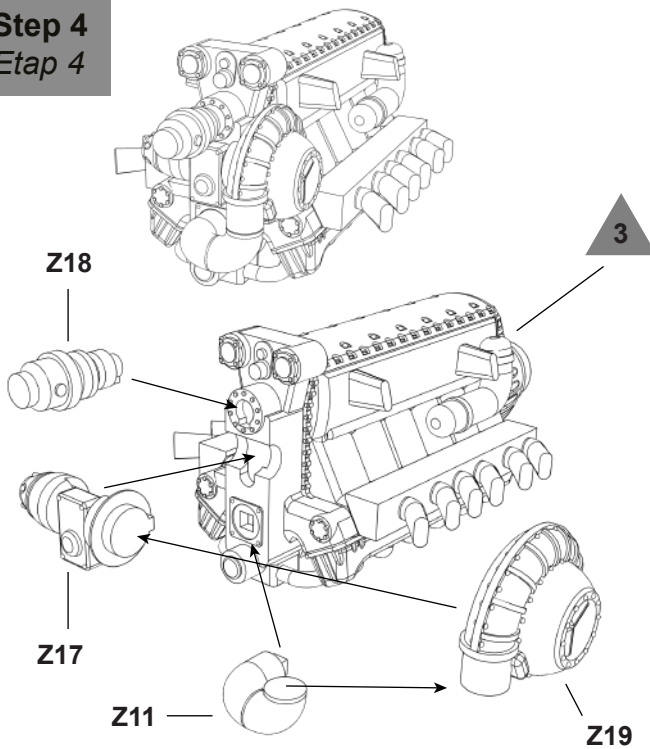
Step 2
Etap 2



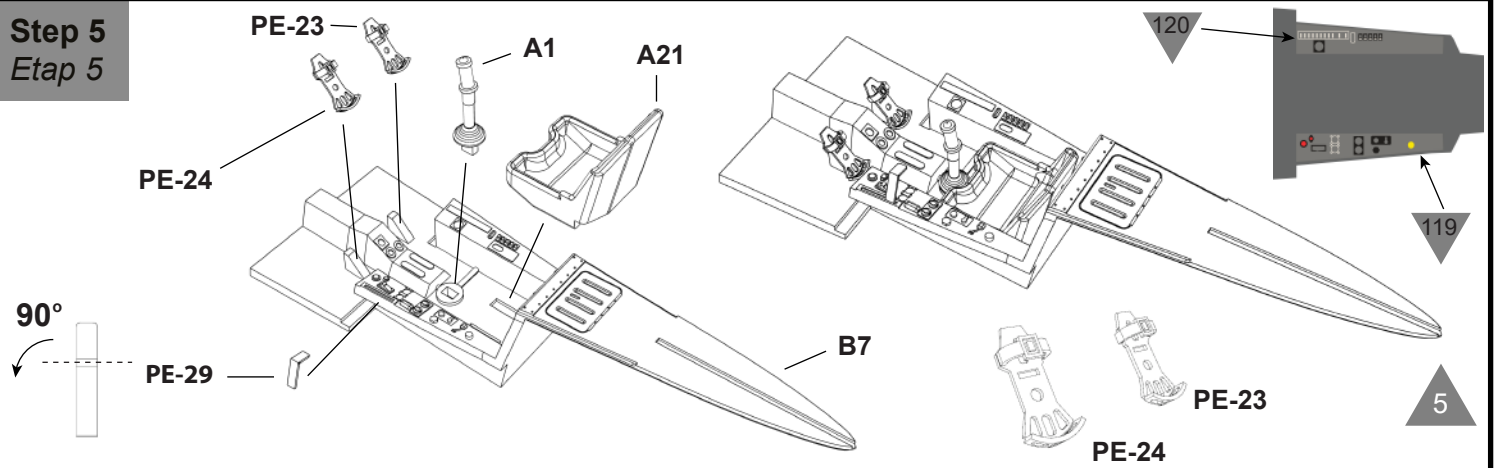
Step 3
Etap 3



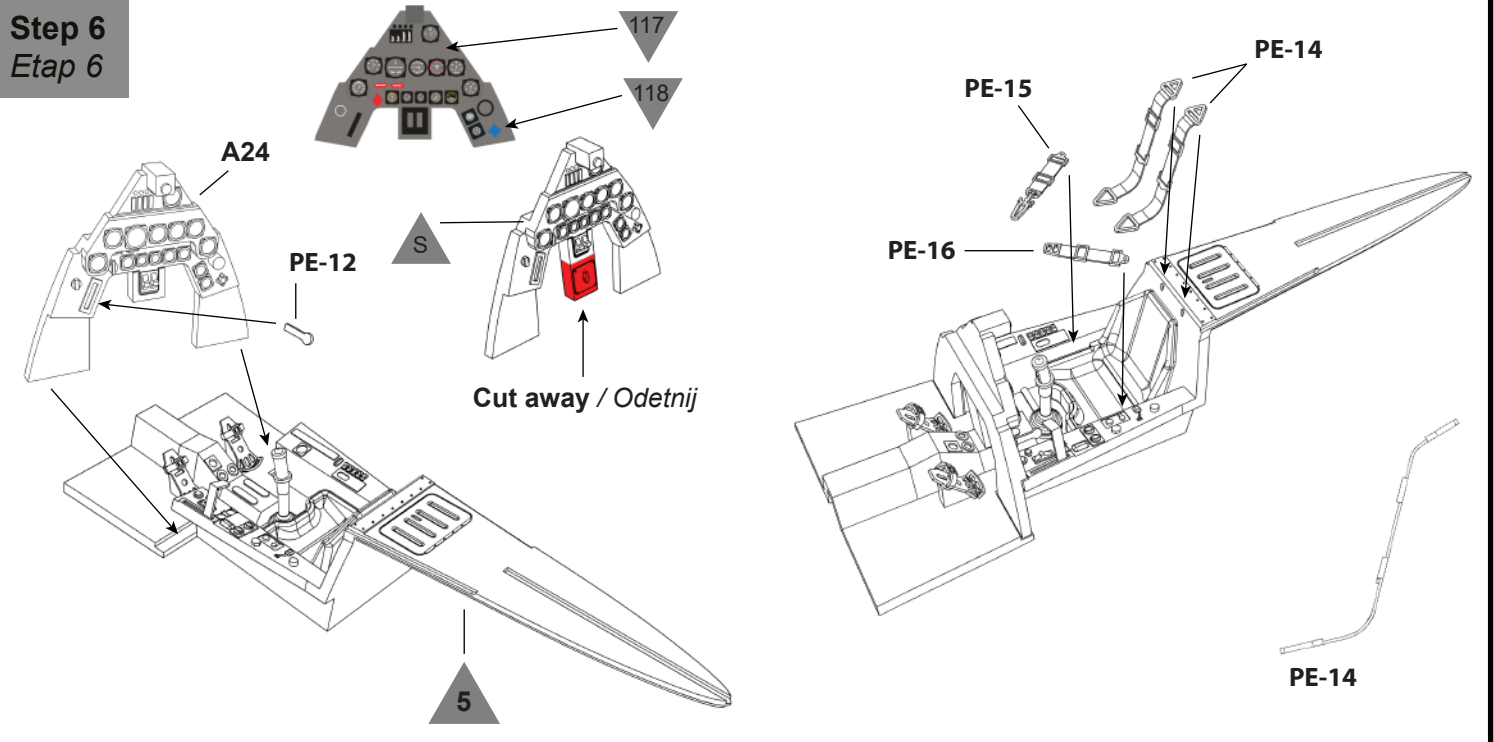
Step 4
Etap 4



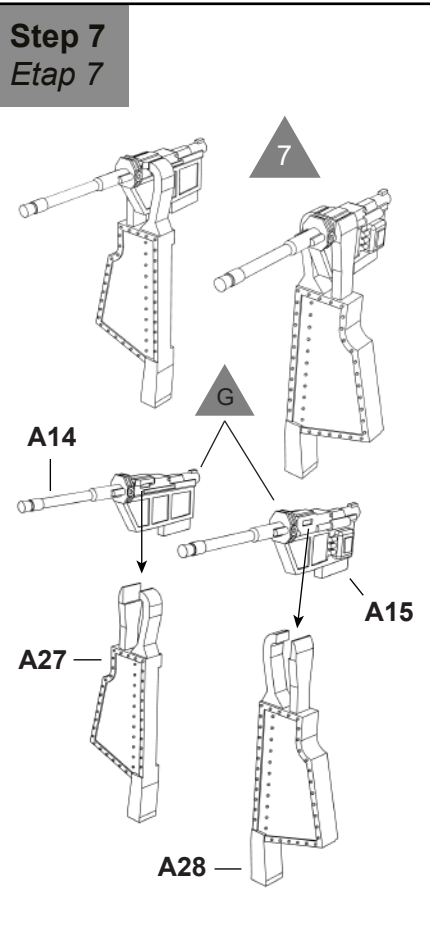
Step 5
Etap 5



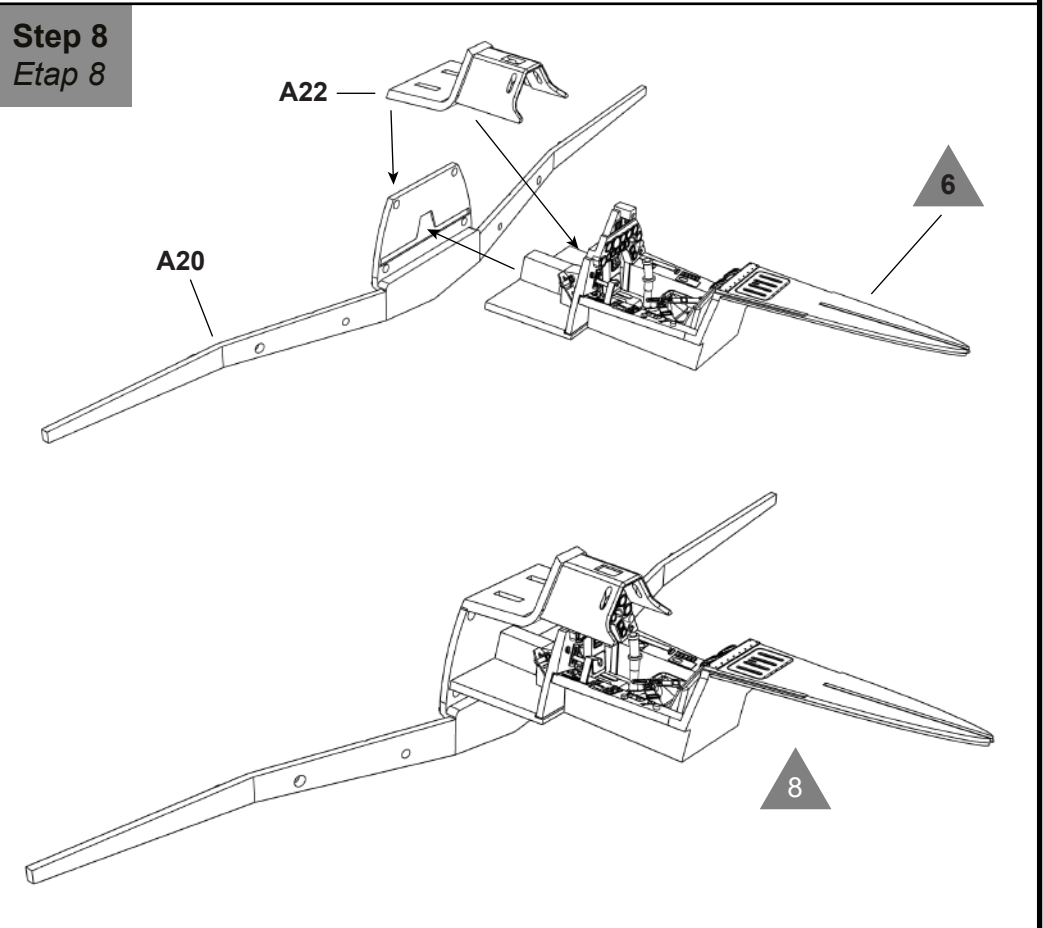
Step 6
Etap 6



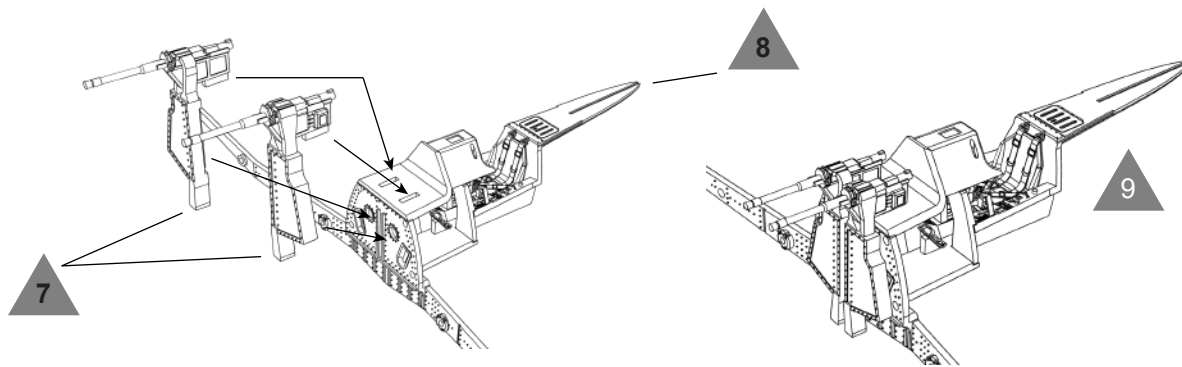
Step 7
Etap 7



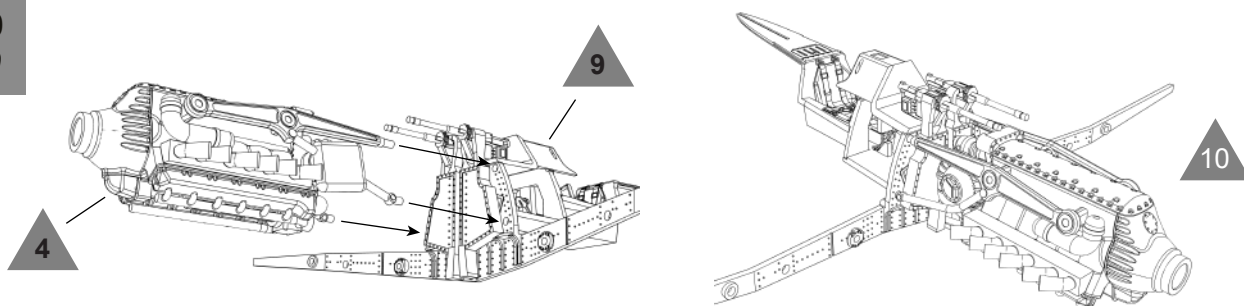
Step 8
Etap 8



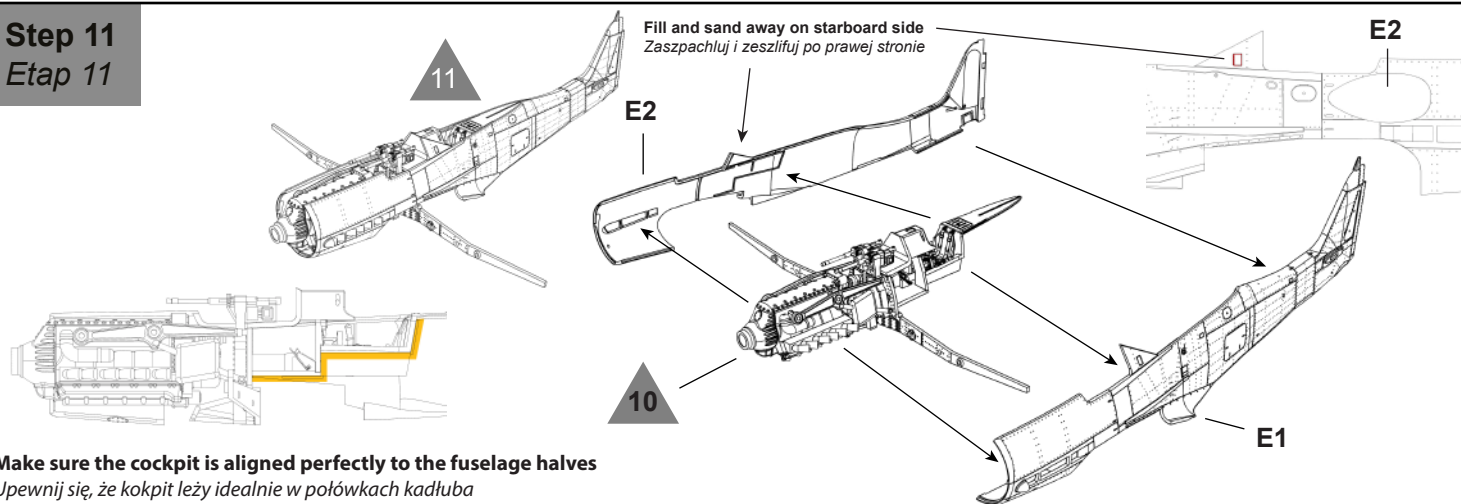
Step 9
Etap 9



Step 10
Etap 10

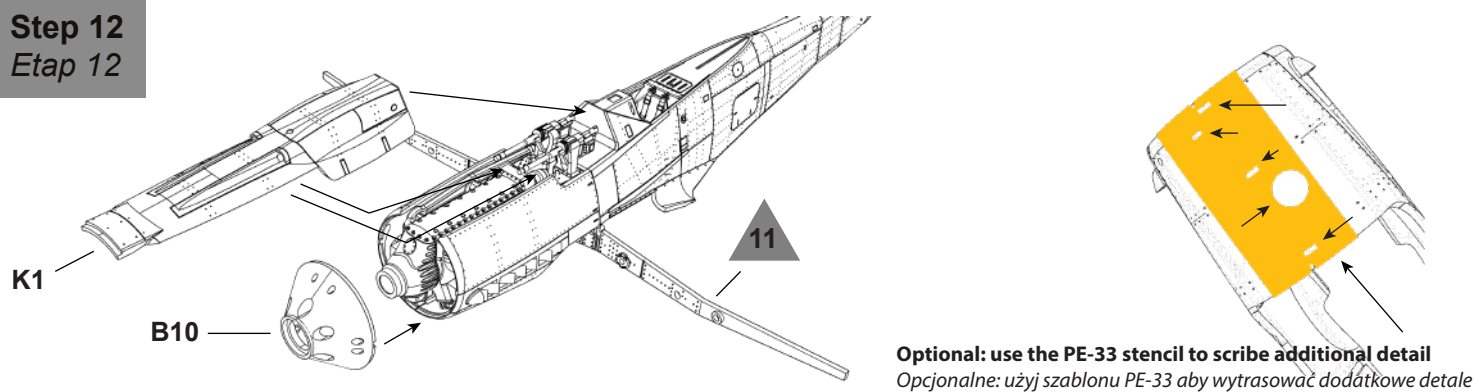


Step 11
Etap 11



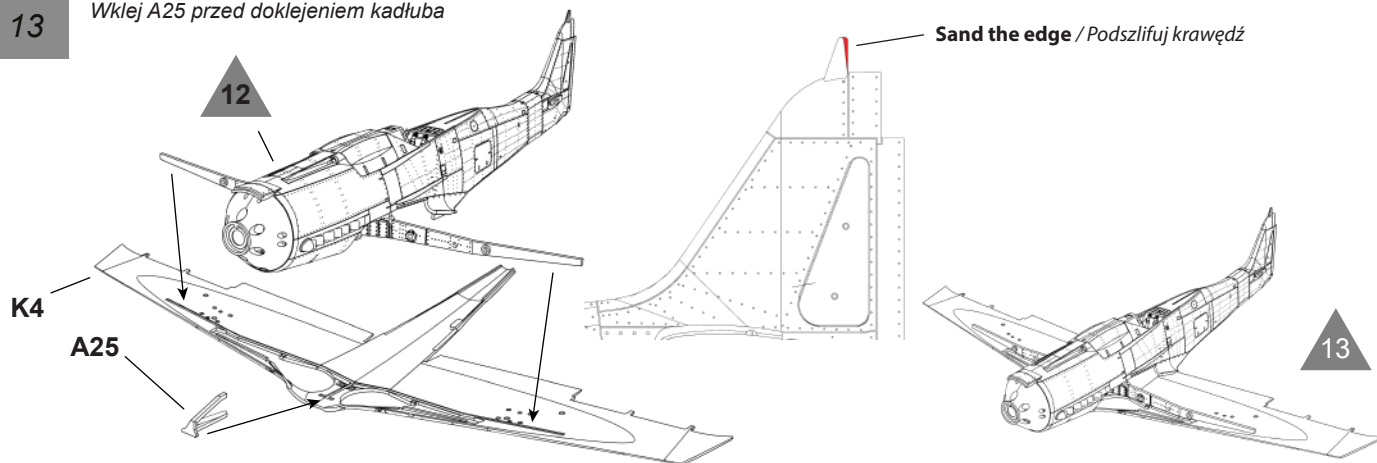
Make sure the cockpit is aligned perfectly to the fuselage halves
Upewnij się, że kokpit leży idealnie w połówkach kadłuba

Step 12
Etap 12



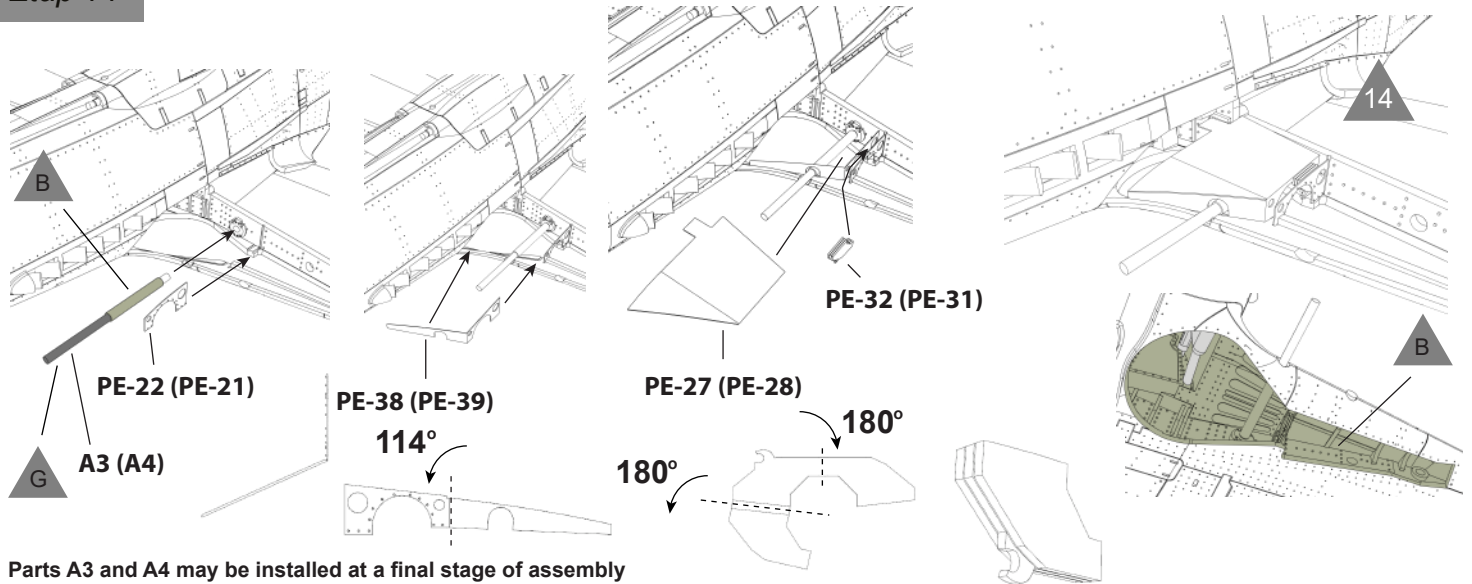
Step 13
Etap 13

Install A25 part before attaching the fuselage
Wklej A25 przed dołączeniem kadłuba



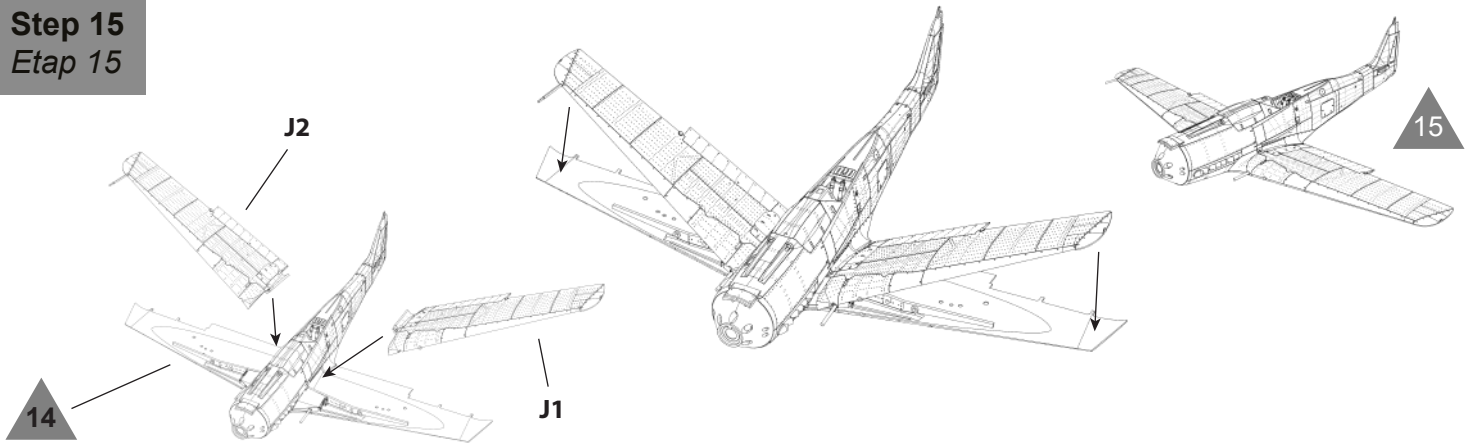
Step 14
Etap 14

Number in the bracket indicates the element to be used on the opposite side of the plane
W nawiasie podano nr części do użycia po drugiej stronie samolotu

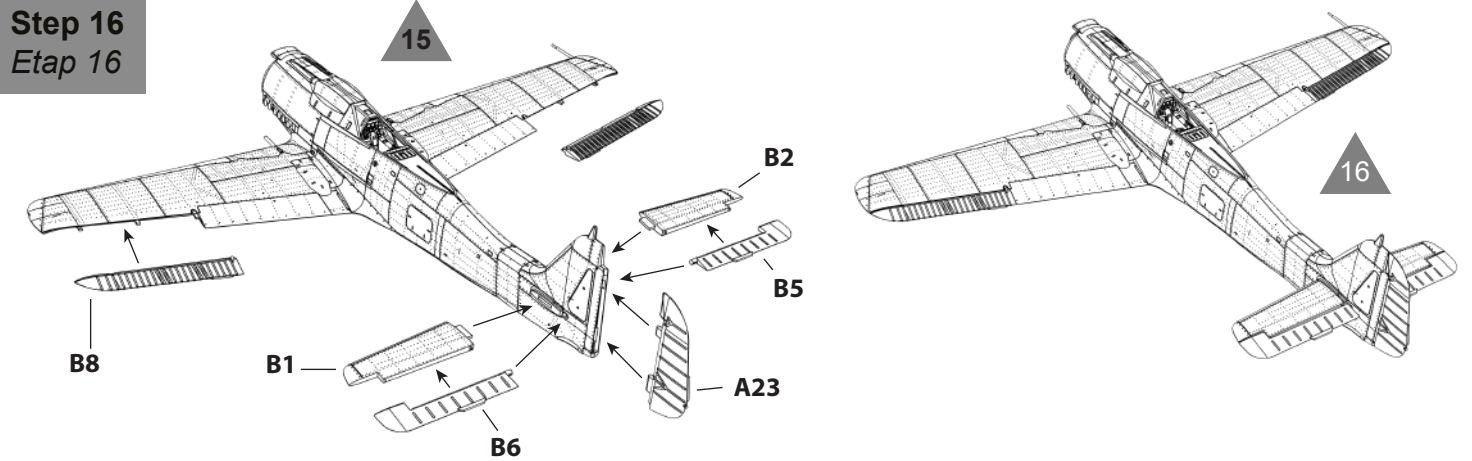


Parts A3 and A4 may be installed at a final stage of assembly
Części A3 i A4 mogą być instalowane na końcowym etapie montażu

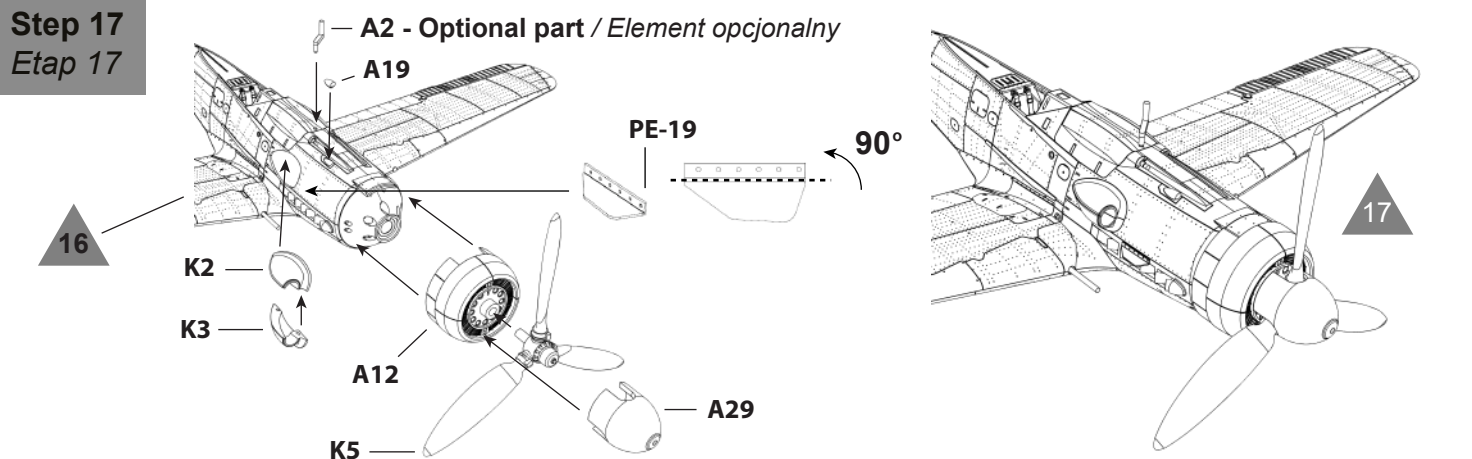
Step 15
Etap 15



Step 16
Etap 16



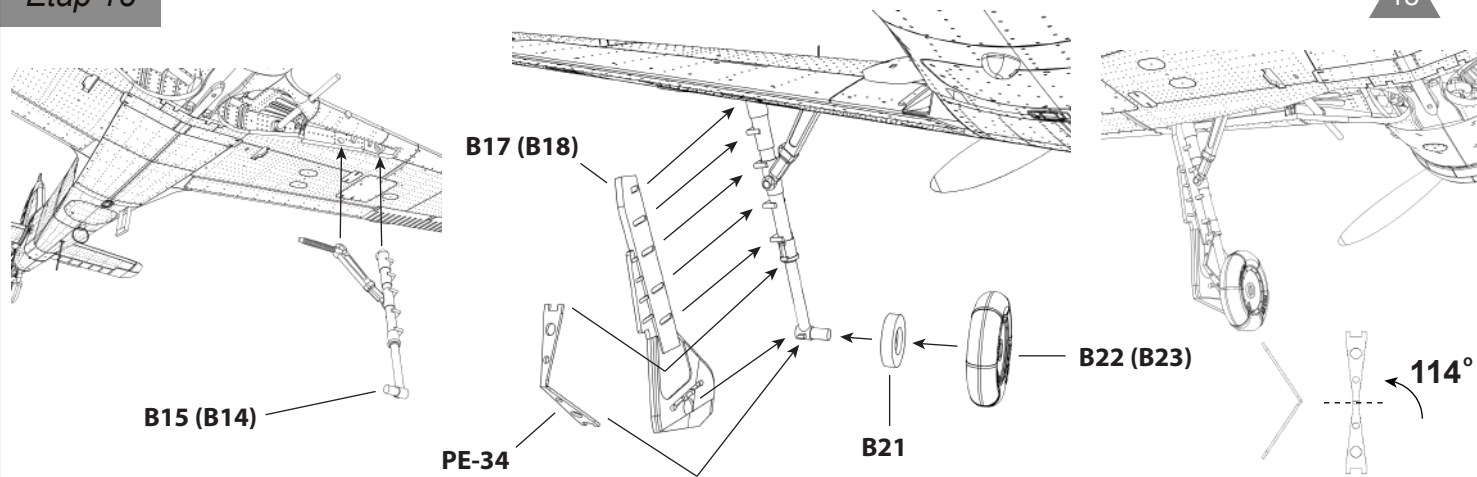
Step 17
Etap 17



Step 18
Etap 18

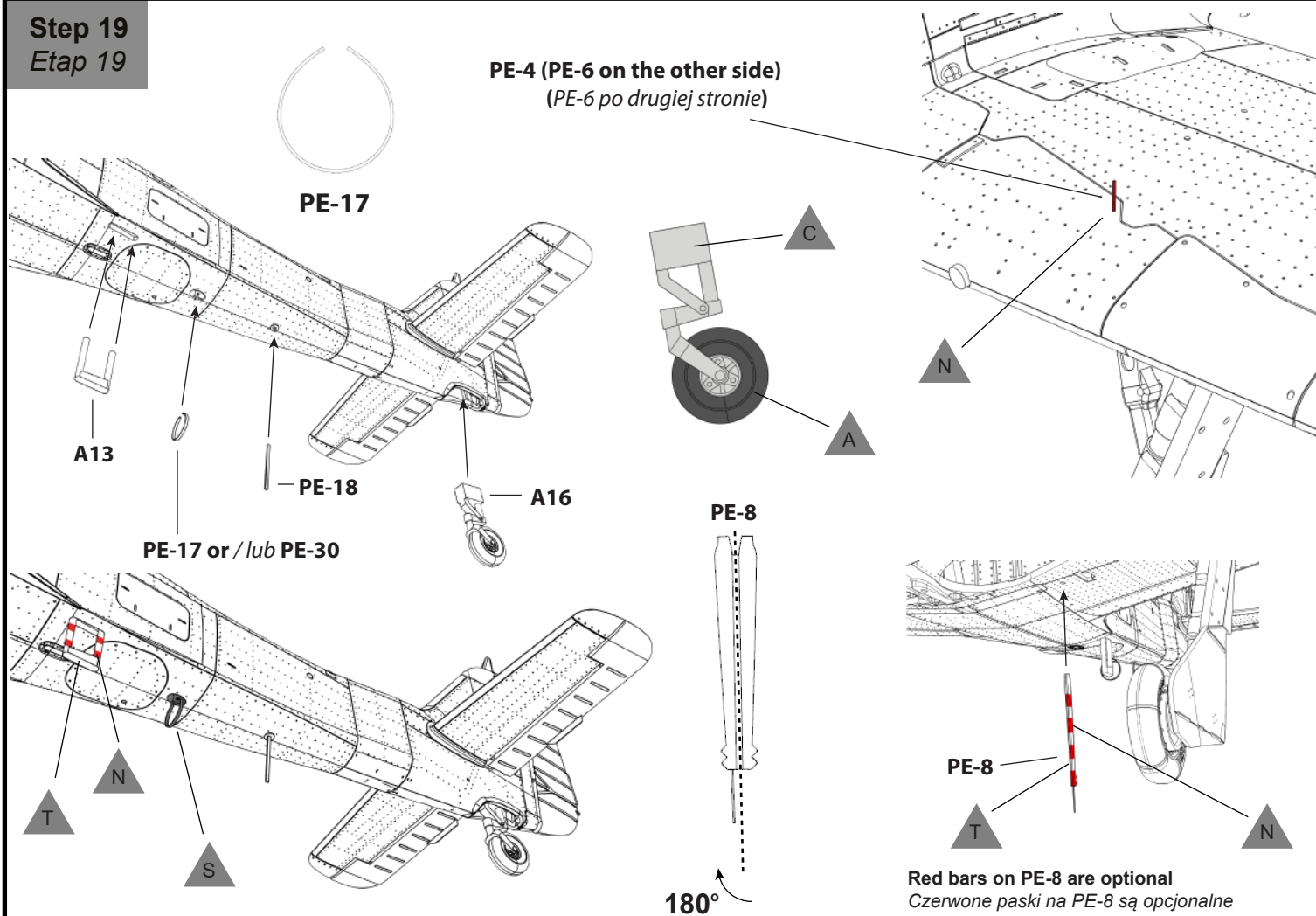
Number in the bracket indicates the element to be used on the opposite side of the plane
W nawiasie podano nr części do użycia po drugiej stronie samolotu

18



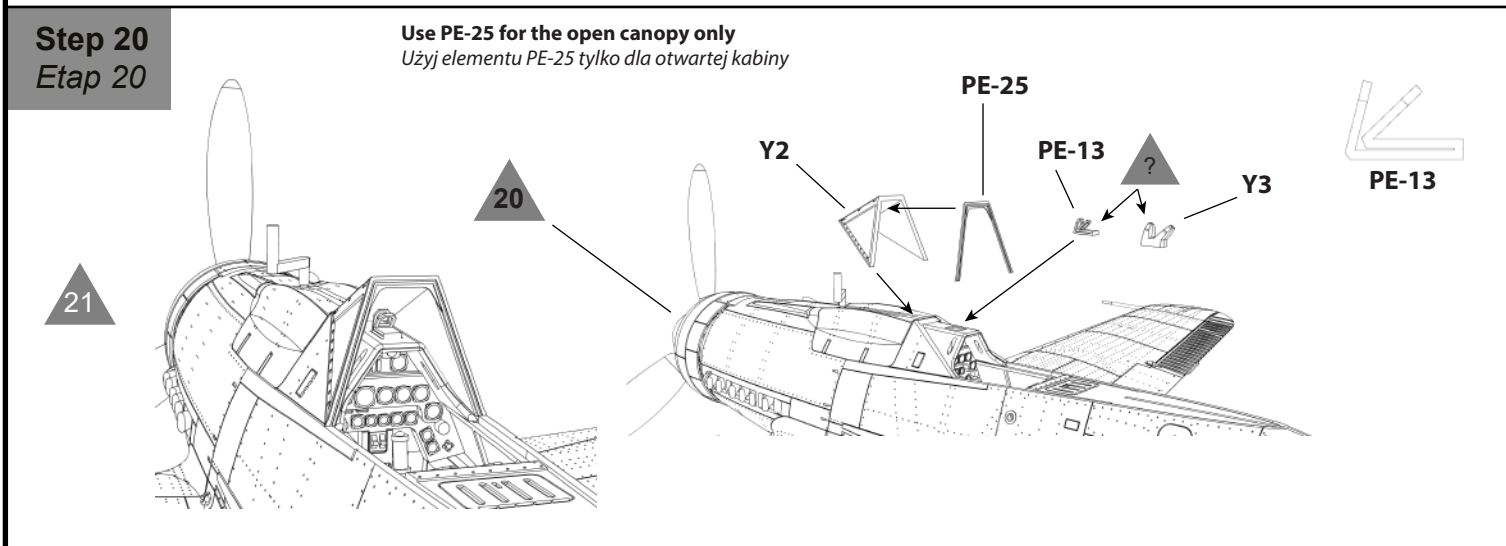
Step 19
Etap 19

PE-4 (PE-6 on the other side)
(PE-6 po drugiej stronie)



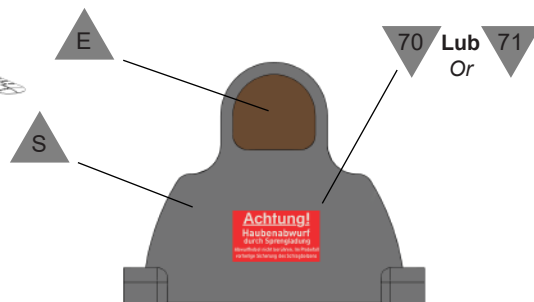
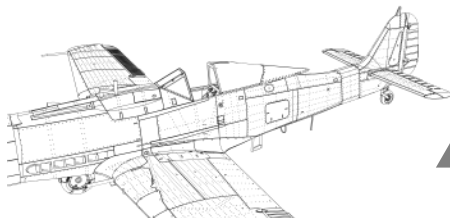
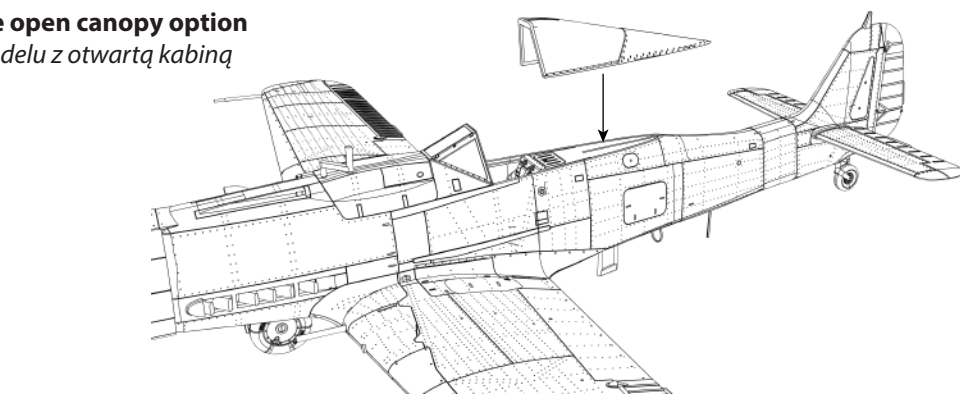
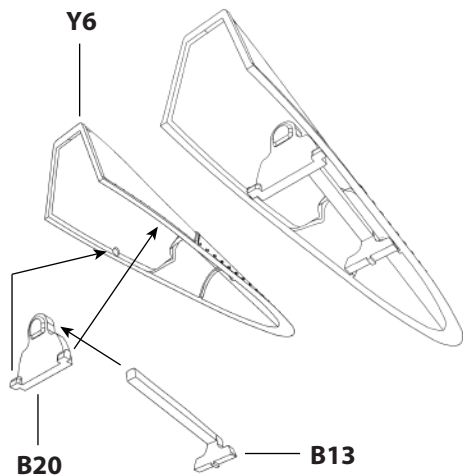
Step 20
Etap 20

Use PE-25 for the open canopy only
Użyj elementu PE-25 tylko dla otwartej kabiny



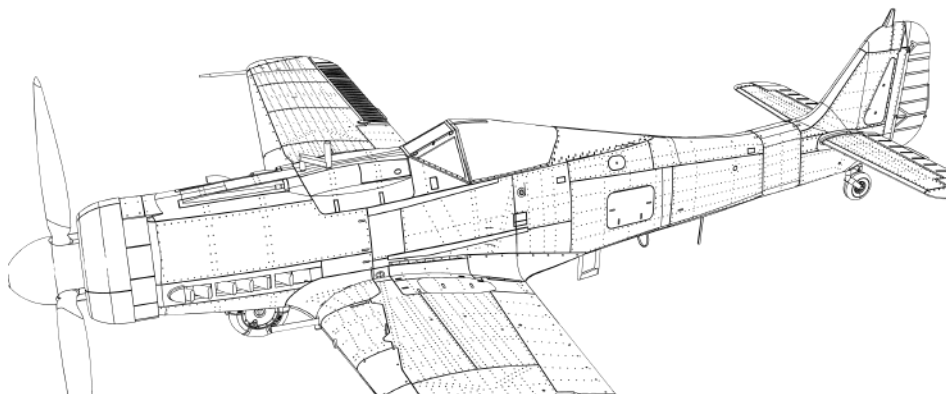
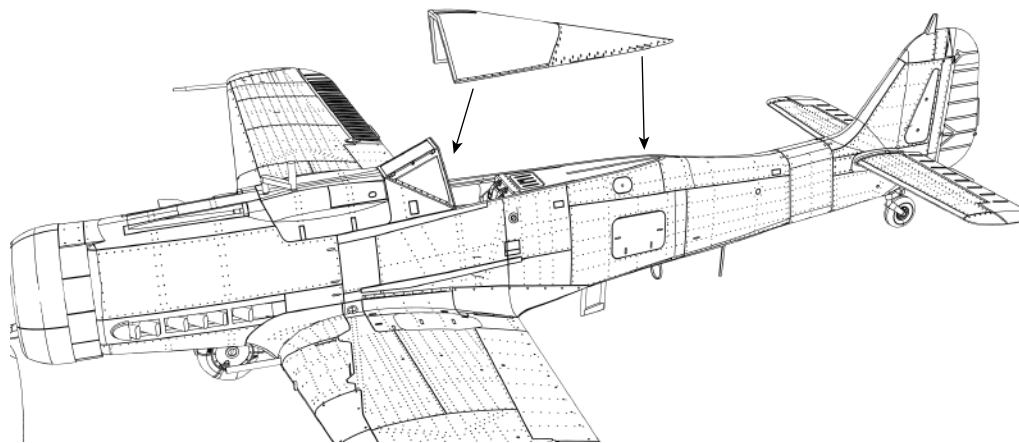
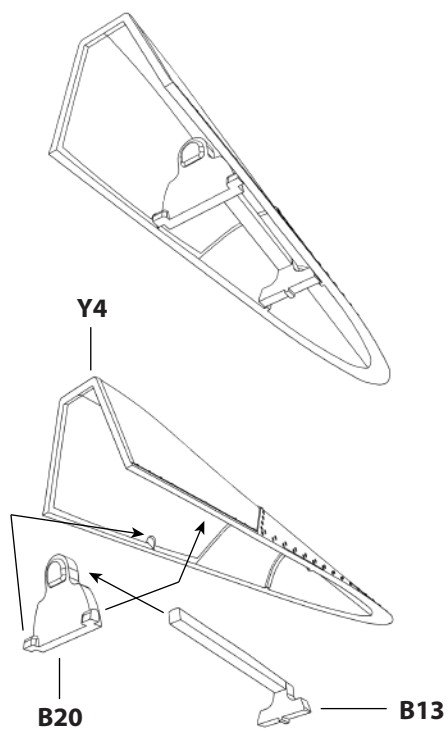
Step 21
Etap 21

Follow this step for the open canopy option
Wykonaj ten etap dla modelu z otwartą kabiną

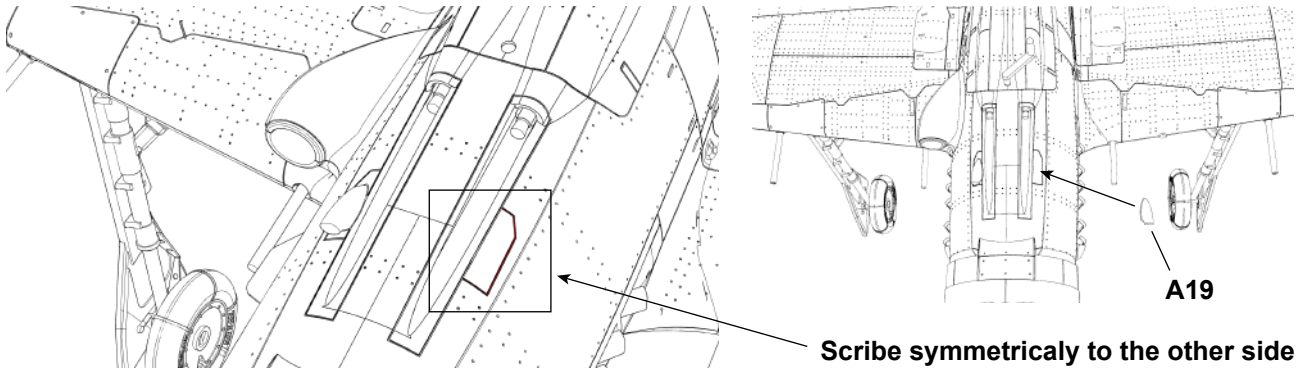


Step 22
Etap 22

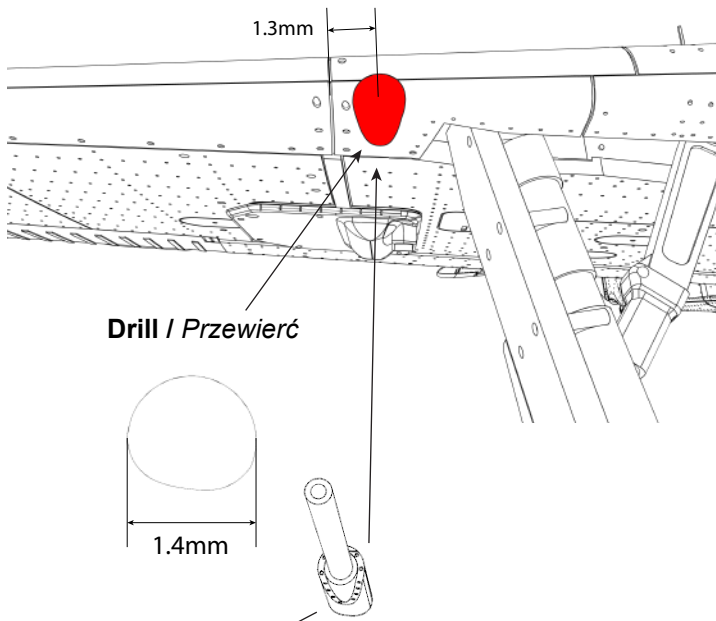
Follow this step for the closed canopy option
Wykonaj ten etap dla modelu z zamkniętą kabiną



Limited edition parts
Elementy z edycji limitowanej

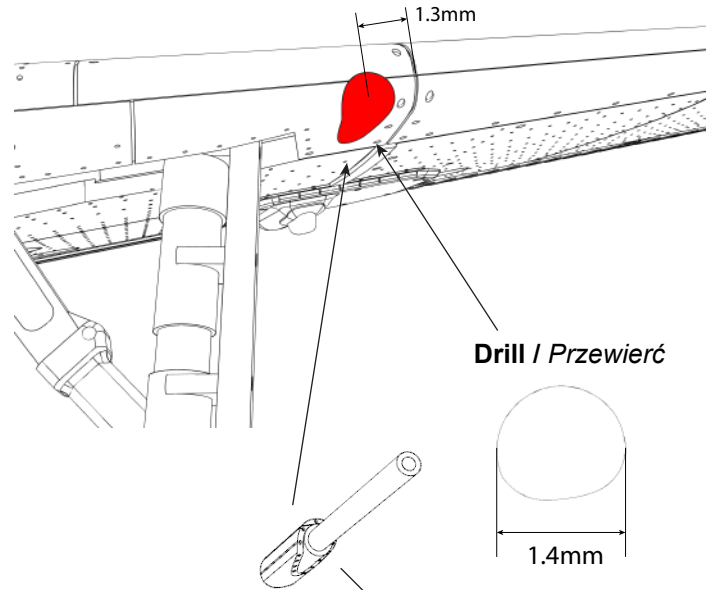


Scribe symmetrically to the other side
Wytrasuj symetrycznie do drugiej strony



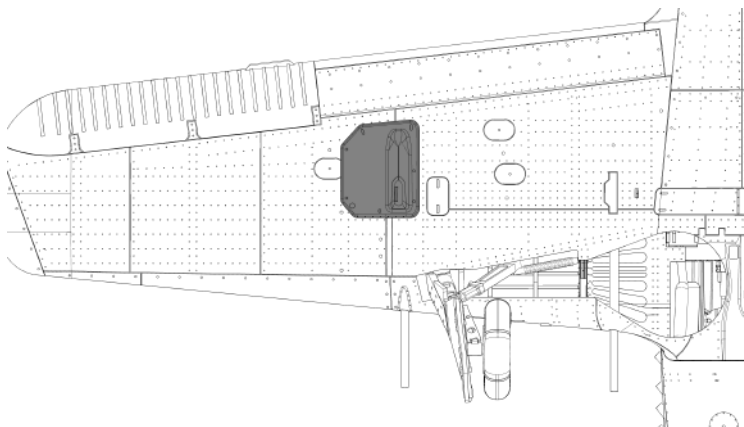
Drill / Przewierć

3d printed „R” barrel
Drukowana 3d lufa „R”

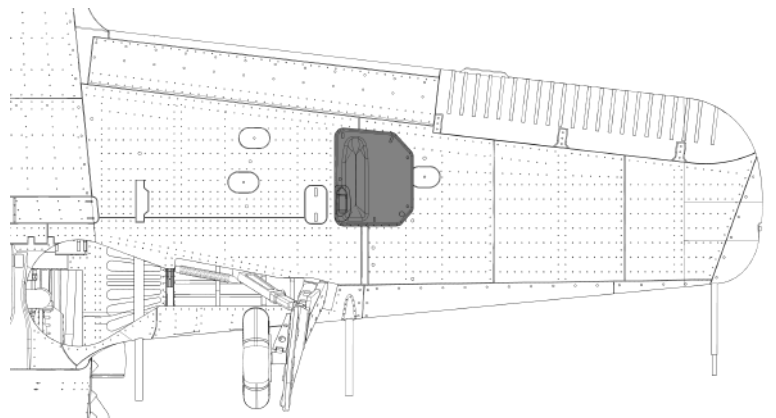


Drill / Przewierć

3d printed „L” barrel
Drukowana 3d lufa „L”

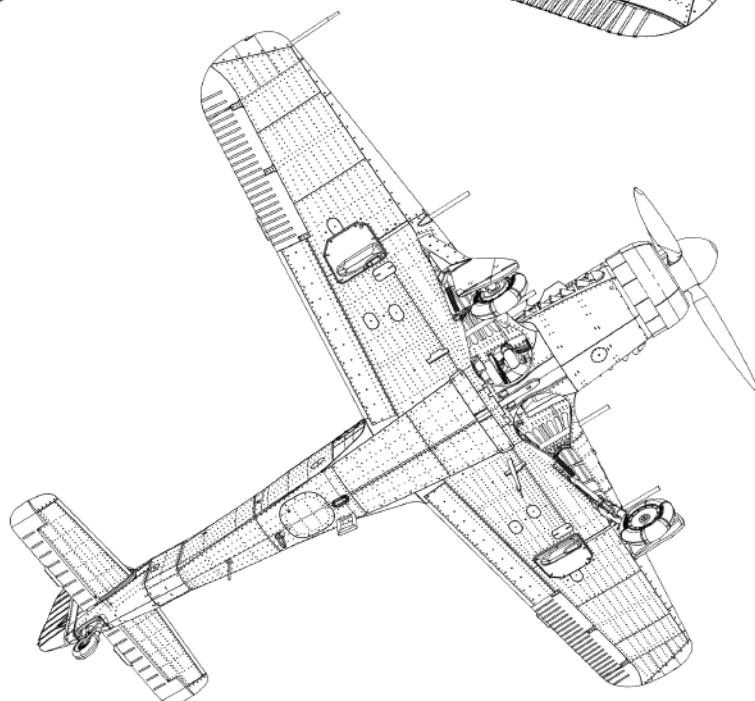
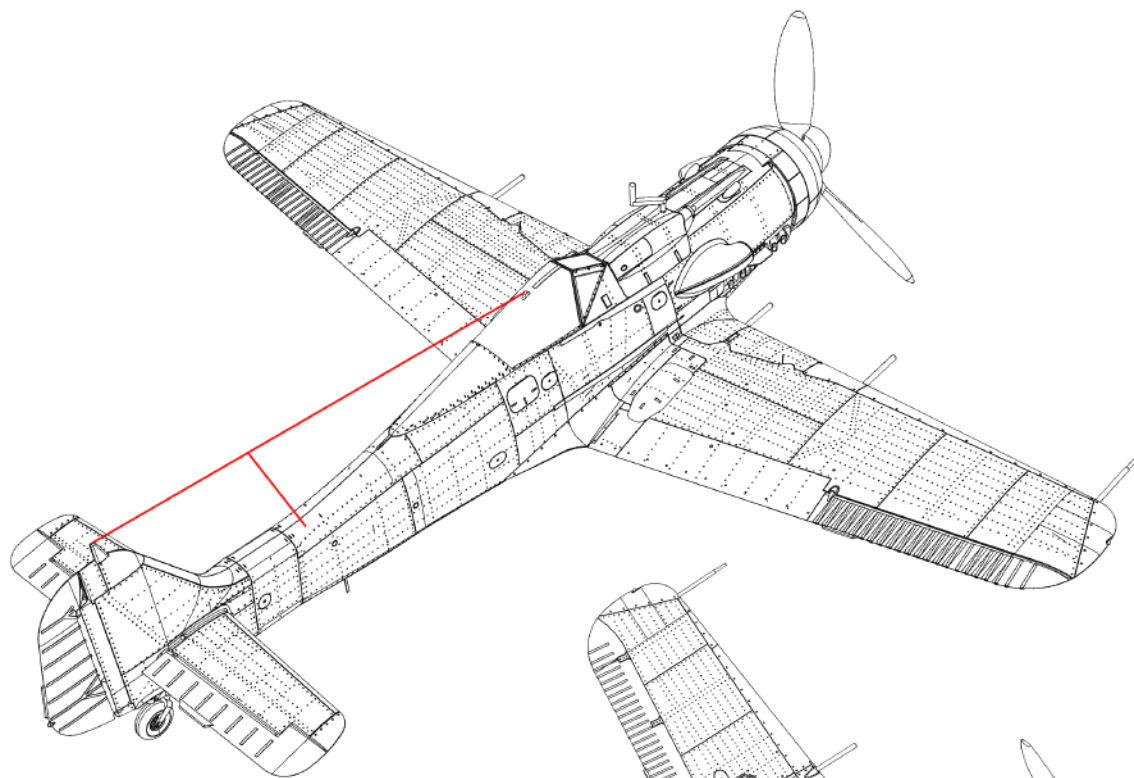
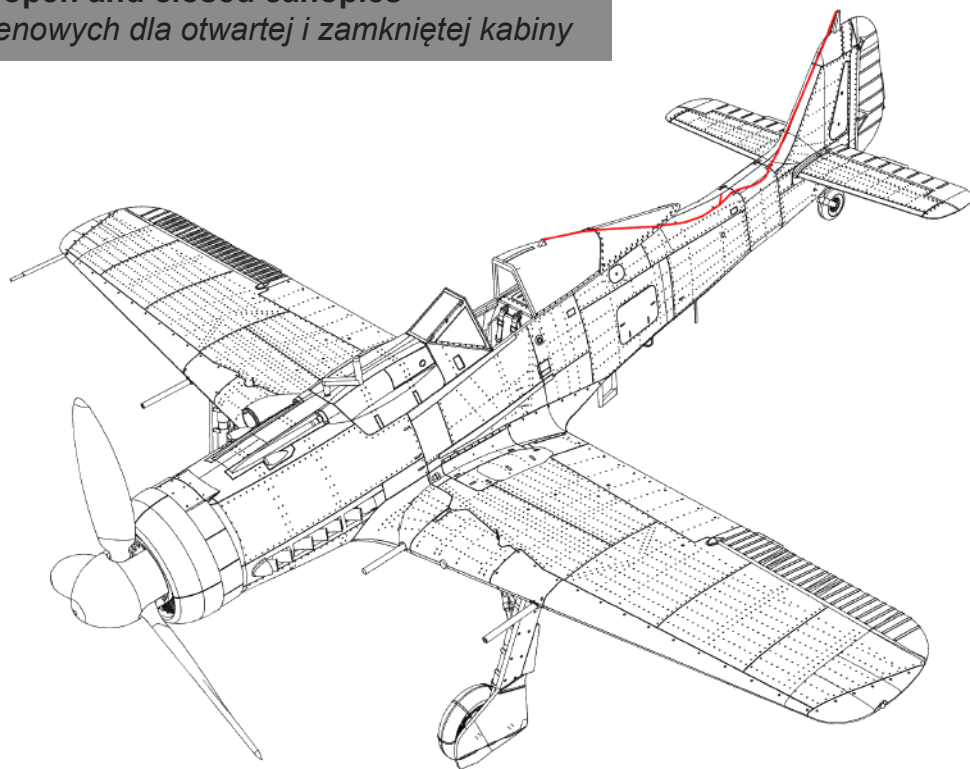


Placement of the additional guns covers
Polozenie pokryw dodatkowych dzialek



Antena line schematics for open and closed canopies

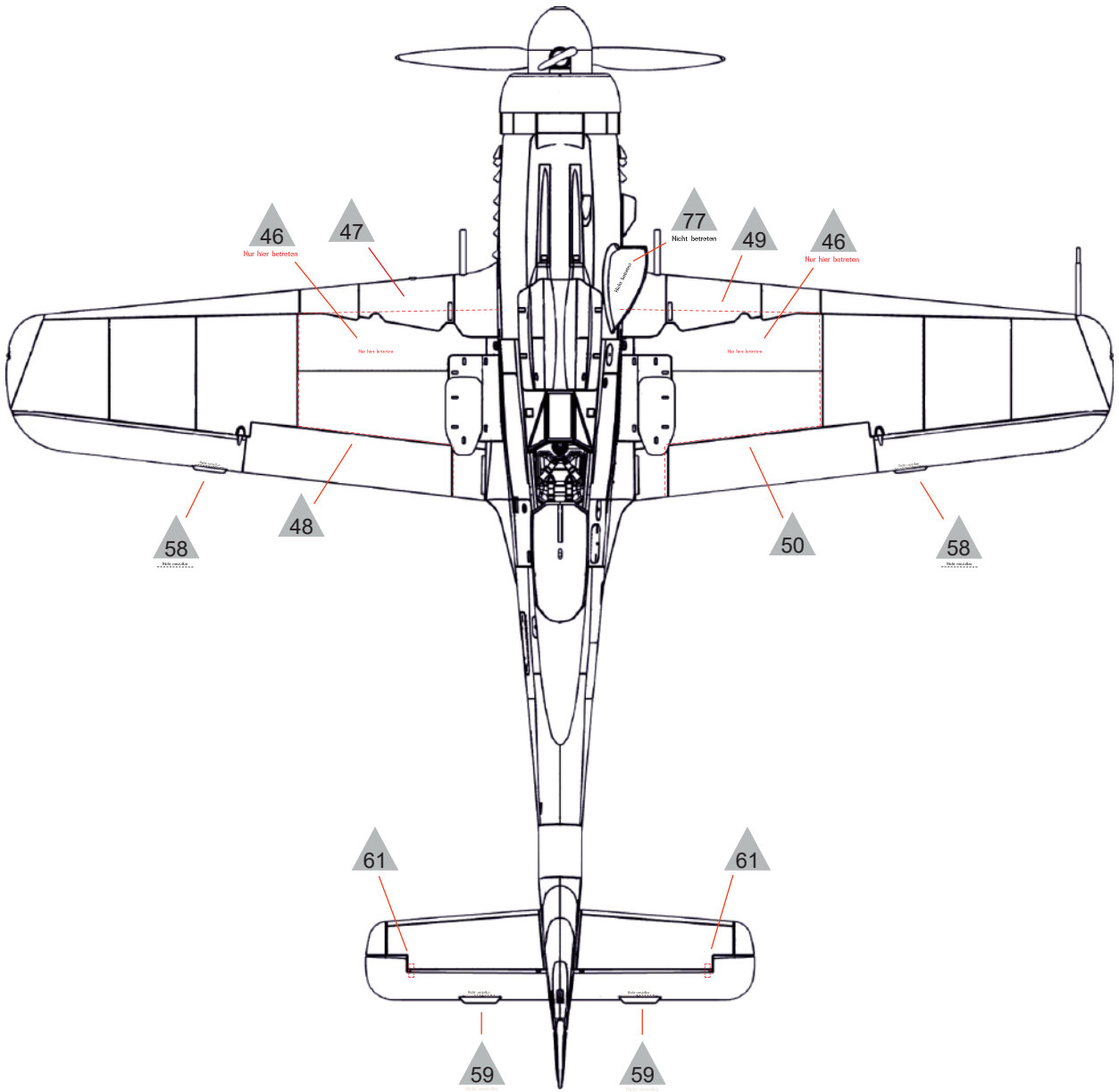
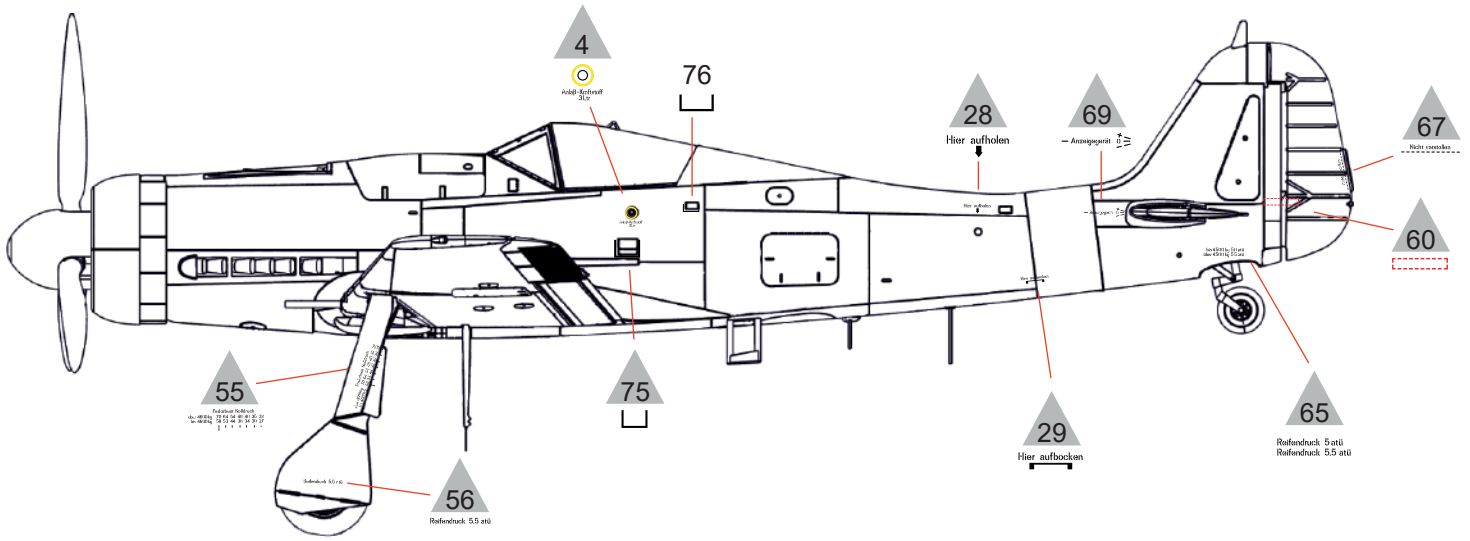
Schematy rozpięcia linek antenowych dla otwartej i zamkniętej kabiny



ALSO AVAILABLE FROM IBG MODELS

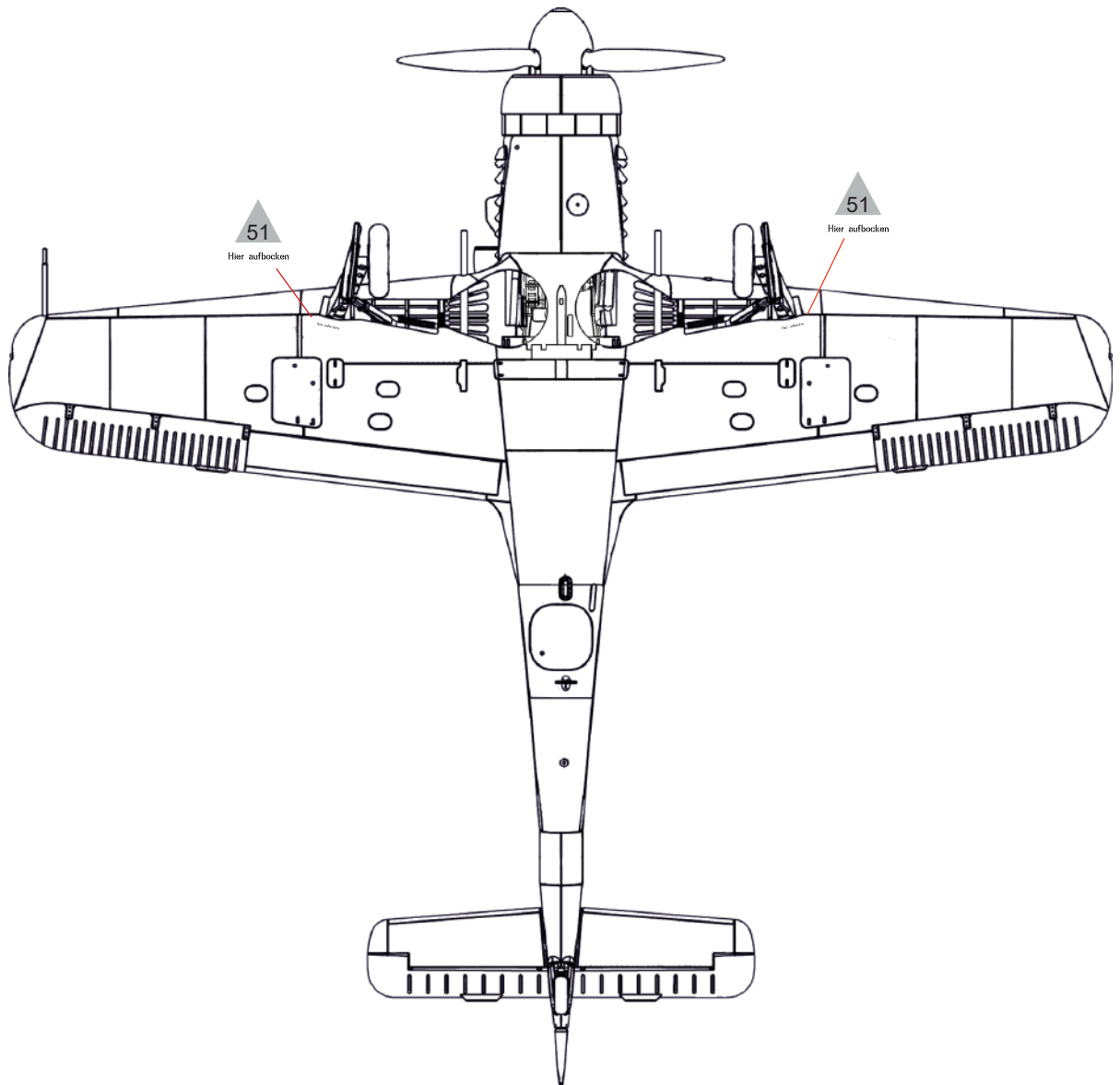
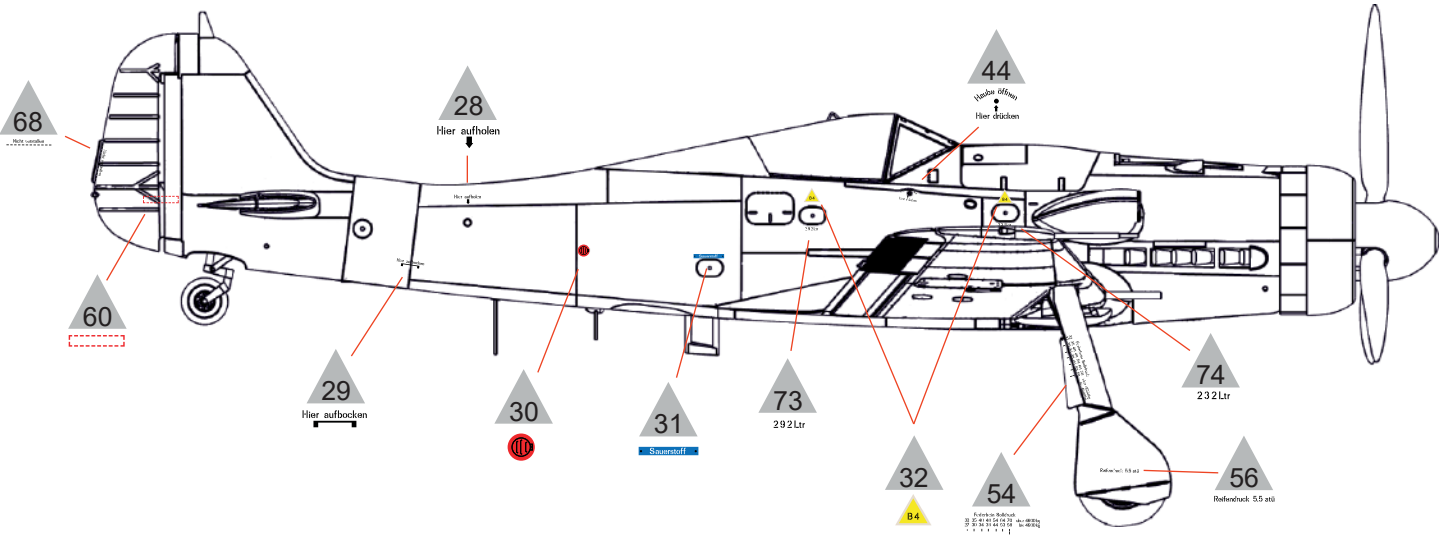


Stencils
Napisy Eksploatacyjne



Stencils

Napisy Eksploatacyjne

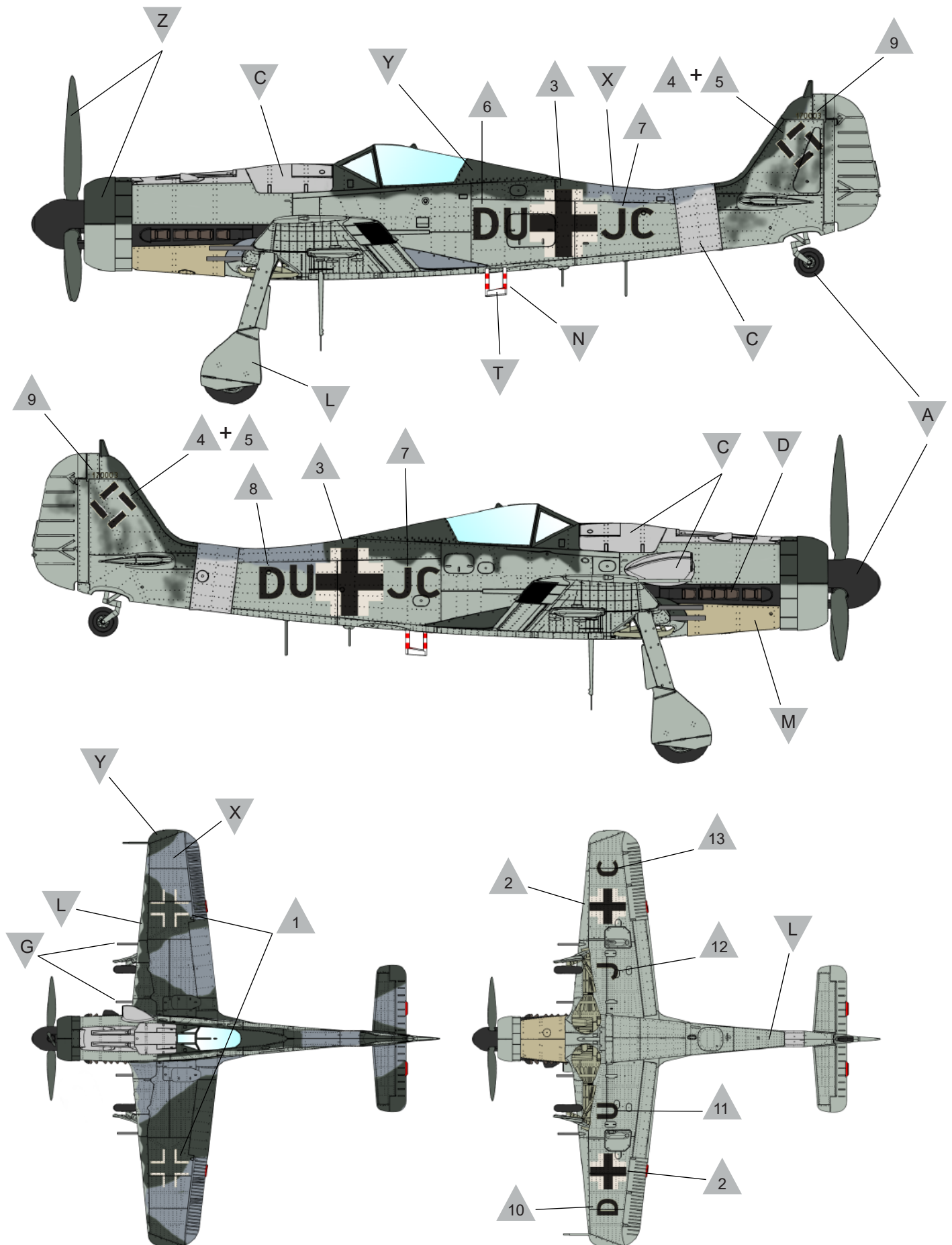


1

Painting Malowanie

Fw 190 V53, Wk.Nr.170003, DU+JC - 2nd Fw 190D-series prototype, but 1st true D-9 configured. Plane converted Fw 190A-8 airframe and retained it's armament. The outer cannon were later removed. Langenhagen, June 1944.

Fw 190 V53, Wk.Nr.170003, DU+JC - drugi prototyp serii Fw 190D, ale pierwszy w prawdziwej konfiguracji D-9. Samolot powstał przez przebudowę płatowca Fw 190A-8 i zachował jego uzbrojenie. Zewnętrzne działko zostało później usunięte. Langenhagen, czerwiec 1944.



Fw 190 V54, Wk.Nr. 174024, BH+RX - 3rd Fw 190D-series prototype. Plane converted Fw 190A-8 airframe and similar in most respects to the V53. Reconstruction painting, to date no photos have been found showing the appearance of the machine. Langenhagen, June 1944

Fw 190 V54, Wk.Nr. 174024, BH+RX - 3-ci prototyp serii Fw 190D. Samolot powstał przez przebudowę płatowca Fw 190A-8 i w większości aspektów podobny do V53. Malowanie rekonstrukcyjne, do dziś nie odnaleziono zdjęć pokazujących wygląd maszyny. Langenhagen, czerwiec 1944 r.

