

Made in Italy

1:35 scale

# 15 cm PzWrf. 42 auf s.W.S

EN

The Schwerer Wehrmachtschlepper (sWS) was developed as a medium half-track and used to transport supplies to front-line troops or as a towing vehicle for the light artillery. However, on the large rear flat load compartment some other applications have been developed. One modification was the Panzerwerfer 42 auf sWS, a 10 barreled 15 cm Nebelwerfer 42 rocket launcher placed over an armored ammunition storage compartment. The rocket launcher, developed as a device to create smoke screens, was soon used as real artillery able to launch high-explosive ammunitions. It could shoot the rockets with impressive and deadly effects. The original structure of the transport vehicle was strengthened with additional shields to protect the crew from the enemy fire and from the negative effects of the rocket launcher.

IT

Il veicolo Schwerer Wehrmachtschlepper (sWS) venne sviluppato come semicingolato medio ed utilizzato per trasportare rifornimenti alle truppe impegnate sul fronte o come traino per pezzi di artiglieria leggera. Il grande vano di carico posteriore lo rese però idoneo anche altre impieghi operativi. Venne ad esempio installata sul vano di carico, modificato per il trasporto delle munizioni, la batteria da 10 tubi dei lanciaraazi Nebelwerfer 42 da 150 mm. L'arma, sviluppata come nebbiogeno e successivamente impiegata come vera e propria artiglieria in grado di impiegare munizioni ad elevato esplosivo, era brandeggiabile ed elevabile e poteva sparare i razzi con micidiali effetti. La struttura originaria del veicolo da trasporto venne irrobustita con scudature addizionali in grado di proteggere l'equipaggio dal fuoco nemico ma anche dagli effetti derivanti dal lancio dei razzi.

DE

Das Fahrzeug mit der Bezeichnung schwerer Wehrmachtschlepper (sWS) wurde als mittelschweres Halbkettenfahrzeug entwickelt und verwendet, um den Truppen an der Front Nachschub zukommen zu lassen, oder als Zugmaschine für leichte Artillerie. Dank der geräumigen hinteren Ladefläche war es jedoch auch für andere Einsatzzwecke geeignet. Zum Beispiel wurde auf der Ladefläche, die für den Transport von Munition umgerüstet worden war, die zehn Rohre zählende Batterie des Raketenwerfers Nebelwerfer 42 zu 150 mm installiert. Diese Waffe, die als Nebelwerfer entwickelt und später dann als Artillerie eingesetzt wurde und in der Lage war, hochexplosive Munition zu verwenden, war schwenkbar, konnte höhenverstellt werden und war imstande, Raketen mit tödlichen Auswirkungen abzuschießen. Die ursprüngliche Struktur des Transportfahrzeugs wurde durch zusätzliche seitliche Abschirmungen robuster gestaltet, um die Mannschaft gegen das feindliche Feuer, aber auch gegen die Auswirkungen zu schützen, die beim Abschießen der Raketen entstanden.

FR

Le véhicule Schwerer Wehrmachtschlepper (sWS) fut développé comme semi-chenillé moyen et utilisé pour transporter les ravitaillements aux troupes engagées sur le front ou comme moyen de remorquer pour les pièces d'artillerie légère. Le grand compartiment de chargement arrière le rendait cependant également adapté pour d'autres emplois opérationnels. La batterie de 10 tubes du lance-roquettes Nebelwerfer 42 de 150 mm fut par exemple installée sur le compartiment de chargement, modifié pour le transport des munitions. L'arme, développée comme fumigène puis employée comme véritable artillerie en mesure d'utiliser des munitions très explosives, pouvait être pointée et élevée, et pouvait tirer les roquettes avec des effets mortels. La structure d'origine du véhicule de transport fut fortifiée avec des boucliers supplémentaires en mesure de protéger l'équipage du feu ennemi mais aussi des effets dérivant du lancement des roquettes.

ES

El vehículo Schwerer Wehrmachtschlepper (sWS) fue desarrollado como semioruga y se utilizaba para transportar aprovisionamientos para las tropas que se encontraban en el frente, o como remolque para piezas de artillería ligera. Su gran compartimento de carga trasero lo hizo idóneo también para otros usos operativos. Por ejemplo, en el compartimento de carga, modificado para el transporte de municiones, se instaló la batería de 10 tubos del lanzacohetes Nebelwerfer 42 de 150 mm. El arma se desarrolló como un fumígeno y sucesivamente se empleó como artillería capaz de utilizar municiones de alto poder explosivo. Además, podía rotar horizontalmente, elevarse y disparar cohetes con efectos letales. La estructura original del vehículo de transporte se reforzó con escudos adicionales capaces de proteger al equipaje contra el fuego enemigo y contra los efectos resultantes del lanzamiento de cohetes.

RU

Тяжёлый военный тягач Шверер Вермахтшлеппер (Schwerer Wehrmachtschlepper (sWS)) был спроектирован как полугусеничный средний бронетранспортер и использовался для перевозки грузов, в помощь военным подразделениям, задействованным на фронте, или как тягач для лёгкой артиллерии. Вместительное заднее грузовое отделение делало его также пригодным для оперативных действий. Например, в грузовом отделении, видоизменённом для перевозки боеприпасов, был установлен реактивный миномёт Nebelwerfer 42 с 10 пушками диаметром 150 мм. В дальнейшем на базе этого орудия, первоначально используемого как туманомёт, было разработано настоящее артиллерийское орудие, способное использовать боеприпасы с высокой взрывной способностью, которое можно было поднимать и наводить на цель, а также использовать для запуска ракет с потрясающим разрушительным эффектом. Первоначальная конструкция транспортного средства была усилена дополнительной броней, способной защитить экипаж от огня противника, а также от повреждений, связанных с запуском ракет.

- EN** WARNING: Model for adult modellers age 14 and over  
**IT** ATTENZIONE: Modello per collezionisti adulti di età superiore ai 14 anni  
**FR** ATTENTION: Modèle pour modélistes de 14 ans et plus.  
**DE** ACHTUNG: Modellbausatz für Modellbauer über 14 Jahre.  
**NL** WAARSCHWING: Geschikt voor 14 jaar en ouder.  
**ES** ATENCION: Modelo para modelistas mayores de 14 años.



**EN** ATTENTION - Useful advice!

Study the instructions carefully prior to assembly. Remove parts from frame with a sharp knife or a pair of scissor and trim away excess plastic. Do not pull off parts. Assemble the parts in numerical sequence. Use plastic cement ONLY and use cement sparingly to avoid damaging the model. Black arrows indicate parts to be glued together. White arrows indicate on which frame the parts must be assembled WITHOUT using cement. These letters (A - B - C...) indicate on which frame the parts will be found. Paint small parts before detaching them from frame. Remove paint where parts are to be cemented. Crossed out parts must not be used.

**IT** ATTENZIONE - Consigli utili!

Prima di iniziare il montaggio studiare attentamente il disegno. Staccare con molta cura i pezzi dalle stampate, usando un taglia-balsa oppure un paio di forbici e tagliare con una piccola lima o con carta vetrata fine eventuali sbavature. Mai staccare i pezzi con le mani. Montarli seguendo l'ordine delle numerazioni delle tavole. Eliminare dalla stampata il numero del pezzo appena montato facendogli sopra una croce. Le frecce nere indicano i pezzi da incollare, le frecce bianche indicano i pezzi da montare senza colla. Usare solo colla per polistirolo. Le lettere (A - B - C...) ai lati dei numeri indicano la stampata ove si trova il pezzo da montare. I pezzi sbavati da una croce non sono da utilizzare.

**DE** ACHTUNG - Ein nützlicher Rat!

Vor der Montage die Zeichnung aufmerksam studieren. Die einzelnen Montageteile mit einem Messer oder einer Schere vom Spritzring sorgfältig entfernen. Eventuelle Grate werden mit einer Klinge oder feinem Schmirgelpapier beseitigt. Keinesfalls die Montageteile mit den Händen entfernen. Bei der Montage der Teilenummerungen folgen. Teile zeigen die zu klebenden Teile während die weissen Pfeile die ohne Leim zu montierenden Teile anzeigen. Bitte nur Plastikklebstoff verwenden. Die Buchstaben (A - B - C...) neben den Nummern zeigen auf welchem Spritzring der zu montierende Teil zu finden ist. Die mit einem Kreuz markierten Teile sind nicht zu verwenden.

**FR** ATTENTION - Conseils utiles!

Avant de commencer le montage, étudier attentivement le dessin. Détacher avec beaucoup de soin les morceaux des moules en utilisant un massicot ou bien un pair de ciseaux et couper avec une petite lame avec de papier de verre fin ébauchés éventuels. Ne décrocher les morceaux avec les mains. Monter les en suivant l'ordre de la numération des tables. Éliminer de la moule le numéro de la pièce qui vient d'être montée, en le faisant avec une croix. Les flèches noires indiquent les pièces à coller, les flèches blanches indiquent les pièces à monter sans colle. Employer seulement de la colle pour polystyrol. Les lettres (A - B - C...) aux côtés des numéros indiquent la moule où se trouve la pièces à monter. Les pièces marquées par une croix ne sont pas à utiliser.

**ES** ATENCION - Consejos útiles!

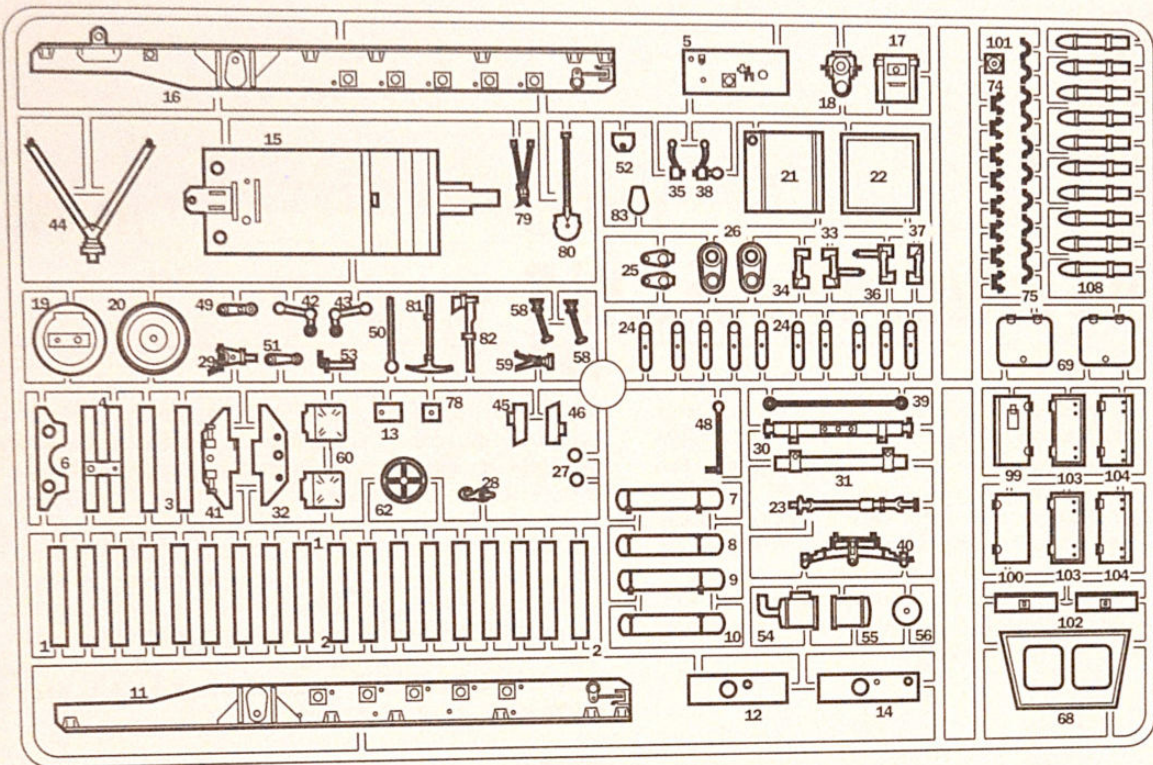
Estudiar las instrucciones cuidadosamente antes de comenzar el montaje. Separar las piezas de la moldes con un cuchillo afilado o un par de tijeras y retirar el exceso de plástico o rebaba. No arrancar las piezas. Montar las piezas en orden numérico. Utilizar SOLAMENTE pegamento para plástico y en poca cantidad para evitar que se dañe el modelo. Las flechas negras indican las piezas que se deben pegar juntas. Las flechas blancas indican las piezas que deben ensamblarse SIN usar pegamento. Las letras (A - B - C...) indican en que bandeja se encuentran las piezas. Pintar las piezas pequeñas antes de separarlas de la bandeja. Retirar la pintura de los lugares por donde se deben pegar las piezas.

**RU** ПРЕДУПРЕЖДЕНИЕ - полезные!

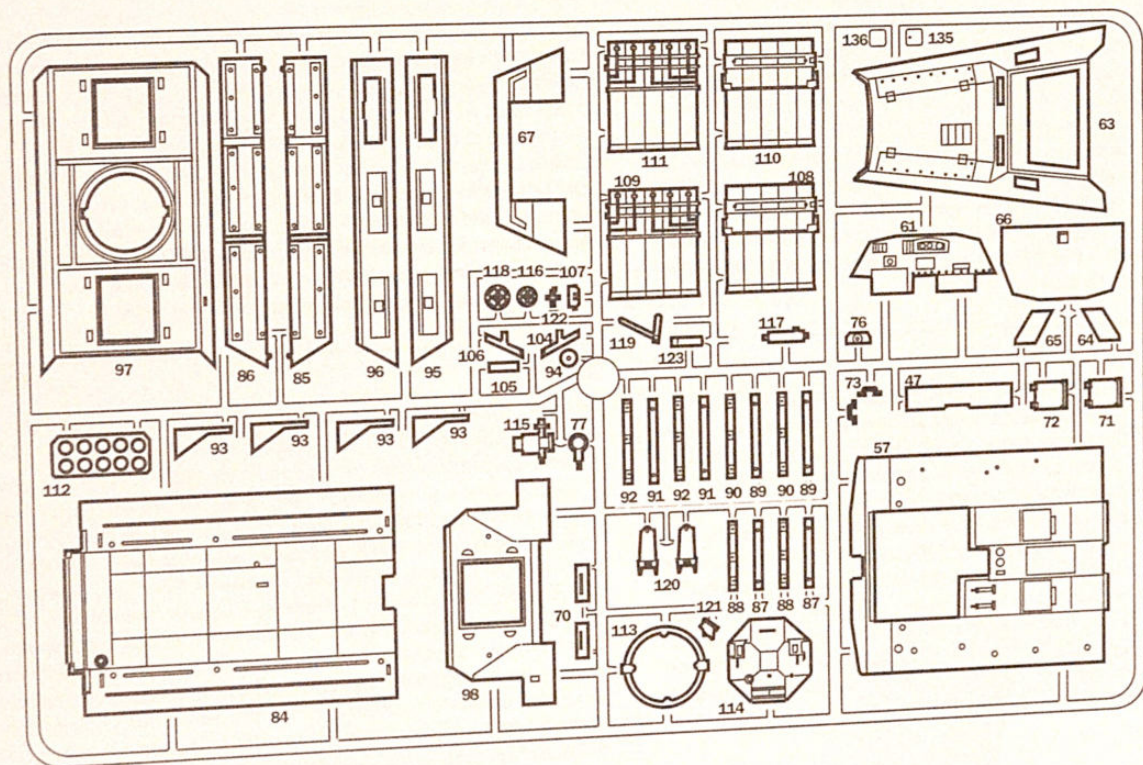
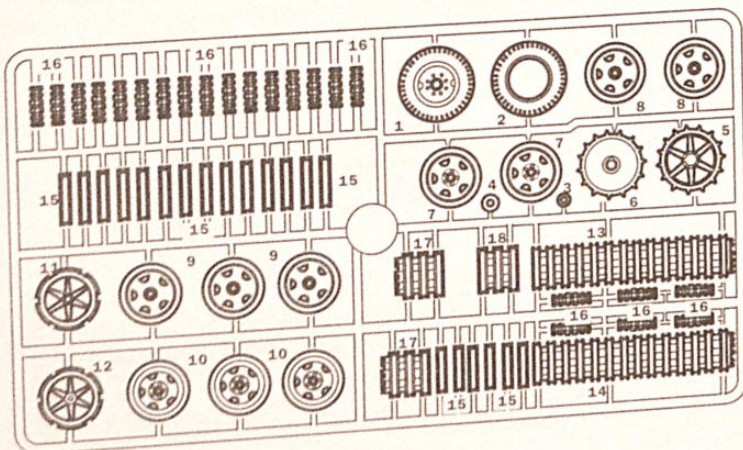
Перед тем как приступить к сборке, внимательно изучите чертеж. Очень осторожно отделяйте индивидуальные элементы, используя для этого канцелярский нож или пару ножниц, отщипывая лишнее с помощью тонкого наждака или с помощью наждачной бумаги. Не отщипывать элементы руками! Выполнять сборку строго согласно порядку нумерации деталей. Удалять со штампа только что собранную деталь, подчёркивая её чёрные стрелки. Указывать детали для сборки БЕЗЕ использования клея. Копировать детали, которые обозначены белыми стрелками, только после того, как вы покрасите их. Буквы (А - В - С...) на сторонах номеров указывают на то, где находится деталь. Подчёркивание детали не использовать.



A



B

C  
2x

## SUGGESTED COLORS

**A**

FLAT RUBBER

F.S. 26081

Italien AcrylicPaint - 4881AP

**B**

FLAT Pz. DUNKELBLAU 1943

F.S. 34128

Italien AcrylicPaint - 479 8AP

**C**

METAL FLAT STEEL

F.S. 37178

Italien AcrylicPaint - 4681AP

**D**

FLAT WHITE

F.S. 37875

Italien AcrylicPaint - 4769AP

**E**

FLAT WOOD

F.S. 30257

Italien Acrylicpaint - 4673AP

**F**

FLAT RUST

F.S. 30109

Italien AcrylicPaint - 4781AP

**G**

FLAT Pz. OLIVGRÜN 1943

F.S. 34128

Italien AcrylicPaint - 4798AP

**H**

FLAT BLACK

F.S. 37038

Italien AcrylicPaint - 4768AP

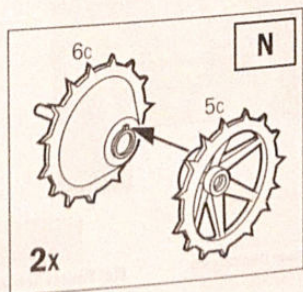
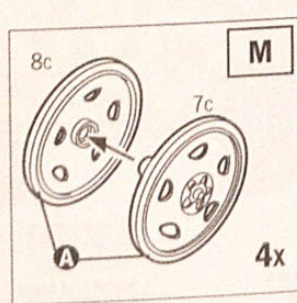
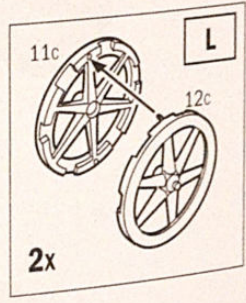
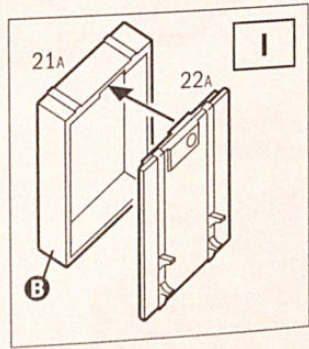
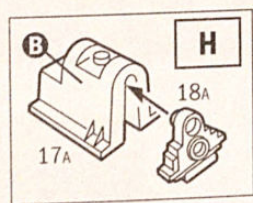
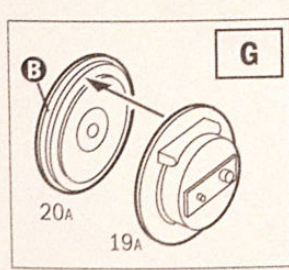
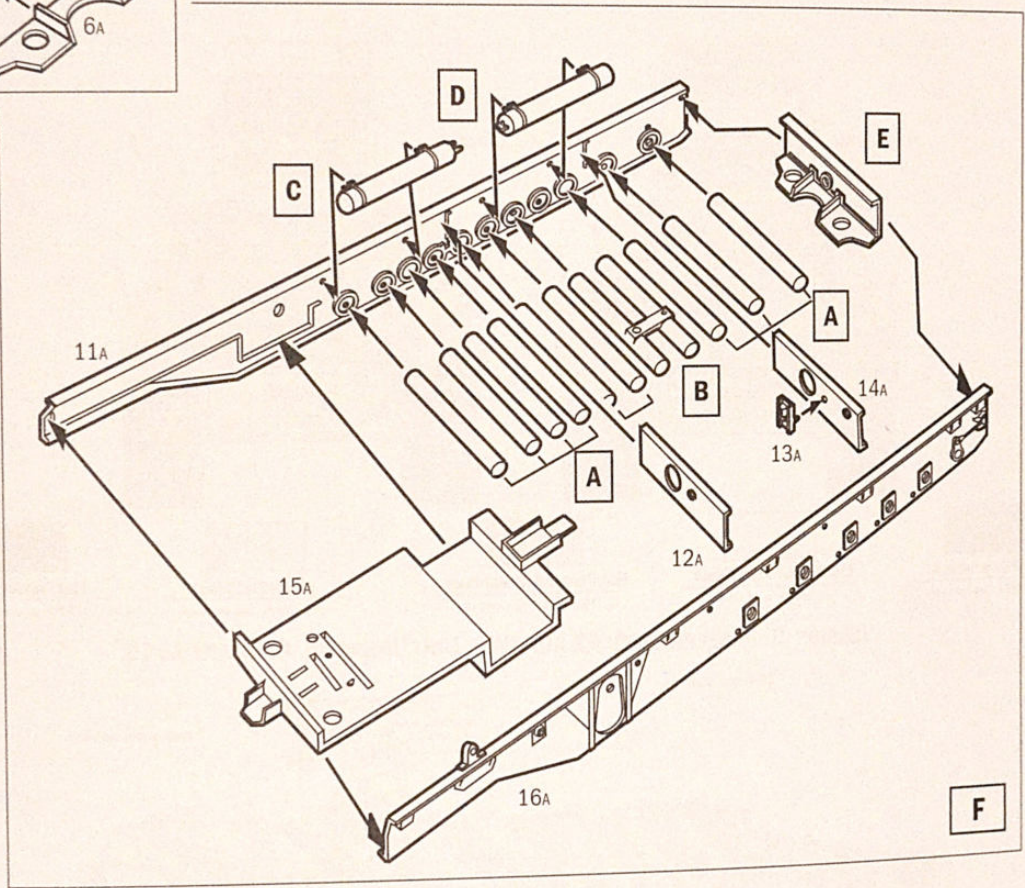
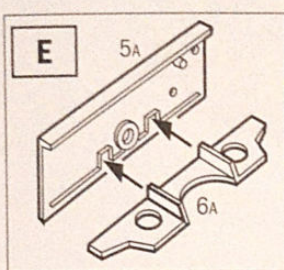
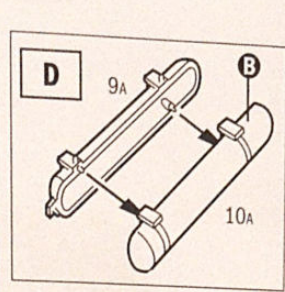
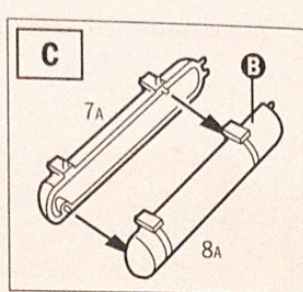
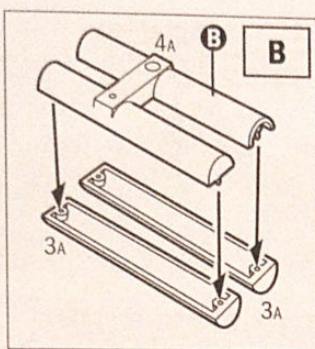
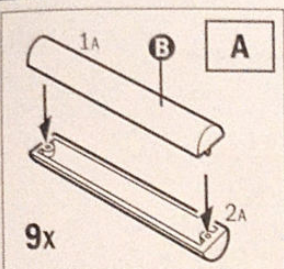


Ribadire a caldo  
Rivet hot  
River à chaud  
Warm ennieten  
Reforzar al calor  
Versterking van hot

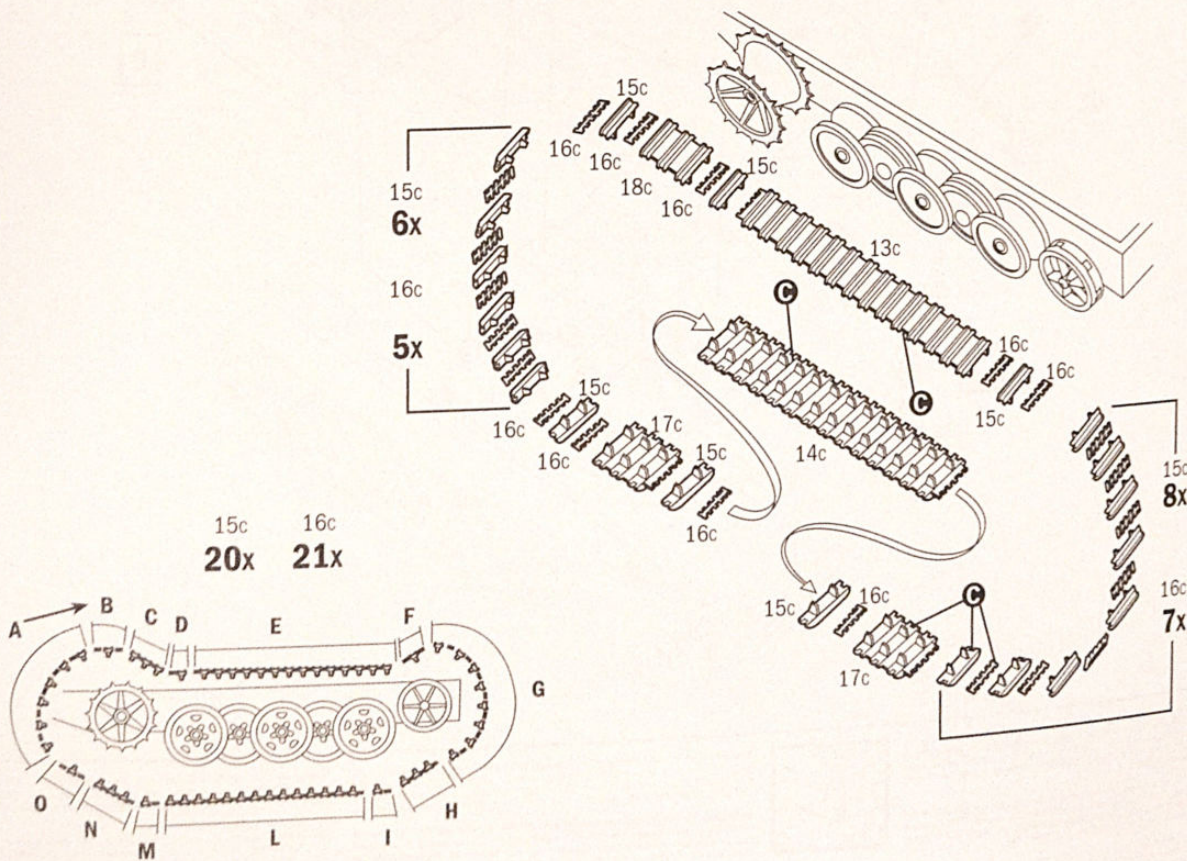
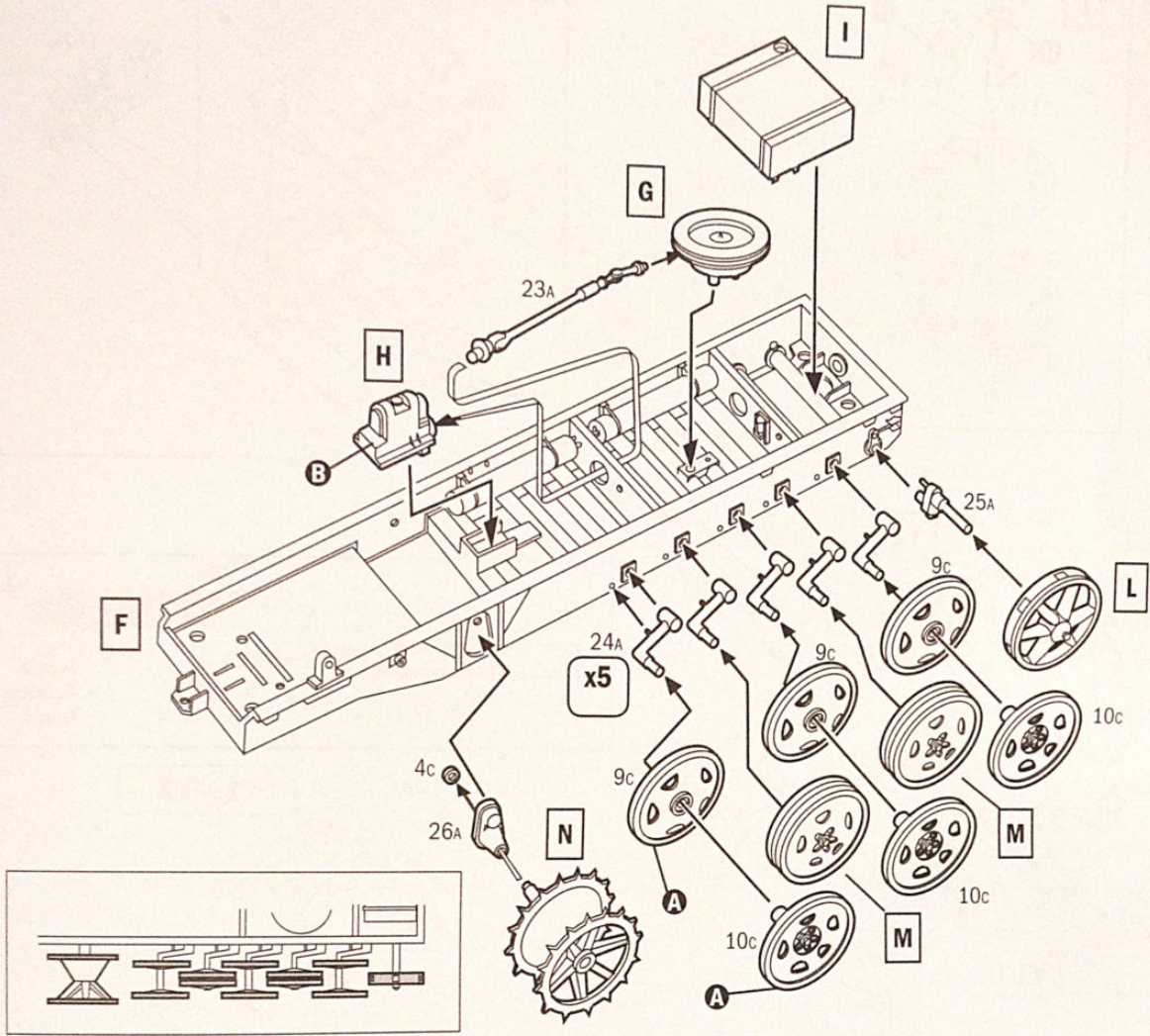


Aprire i fori  
Drill holes  
Ouvrir les trous  
Die Locher Ausbohren  
Perforar los agujeros  
Open gaten

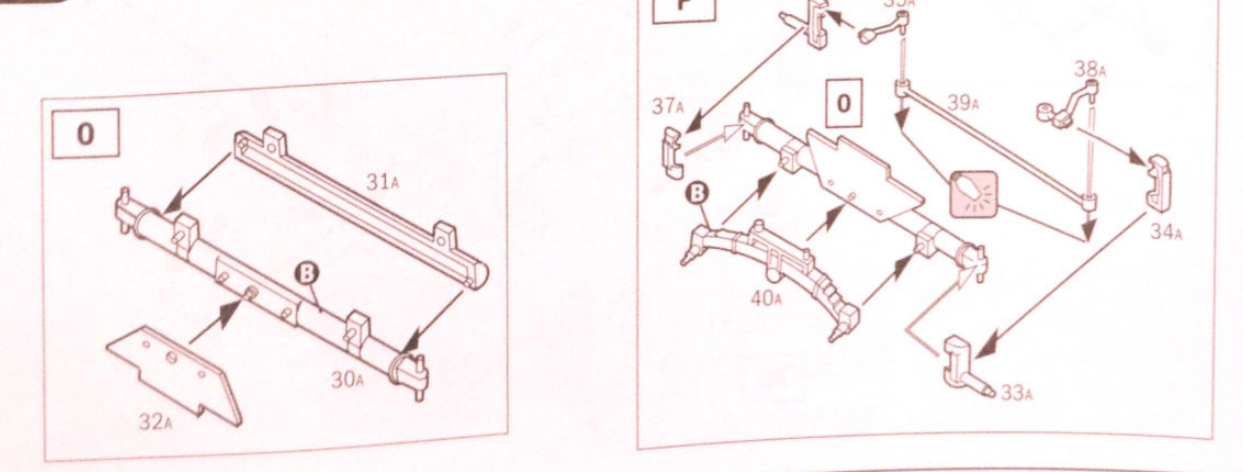
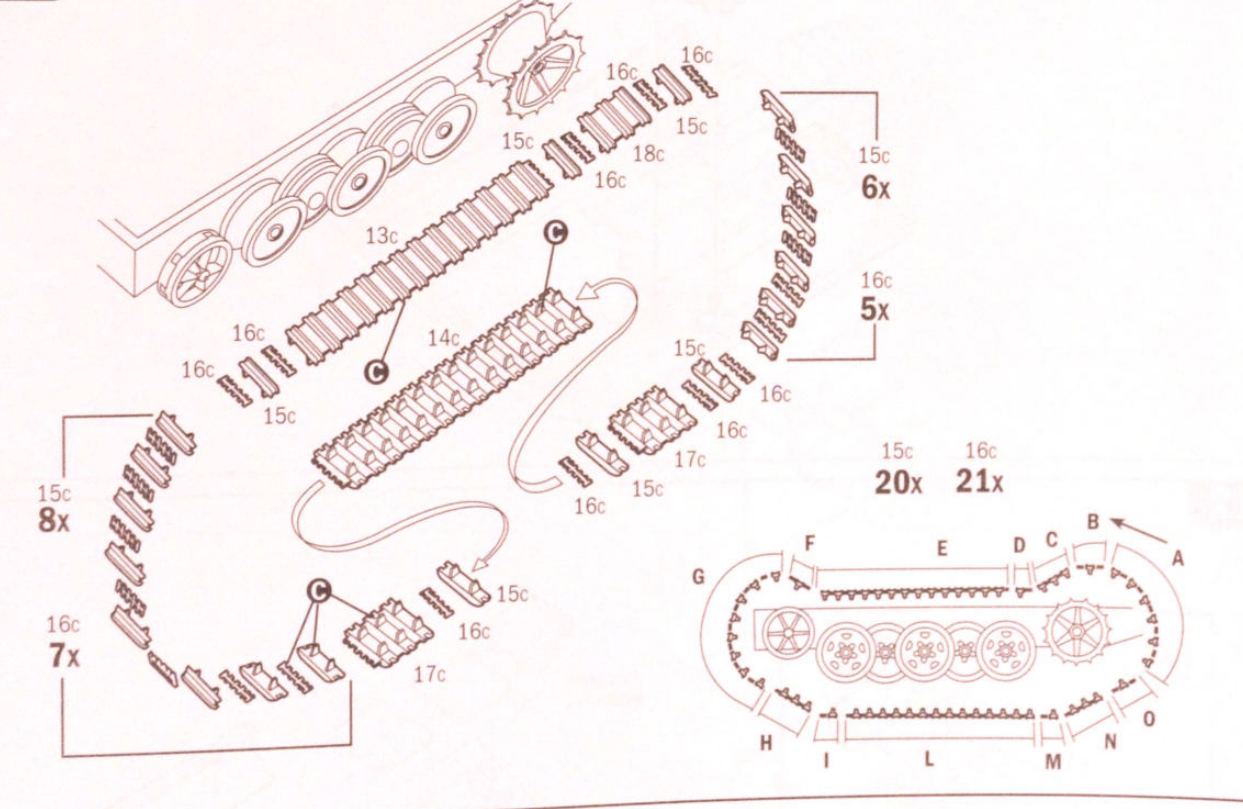
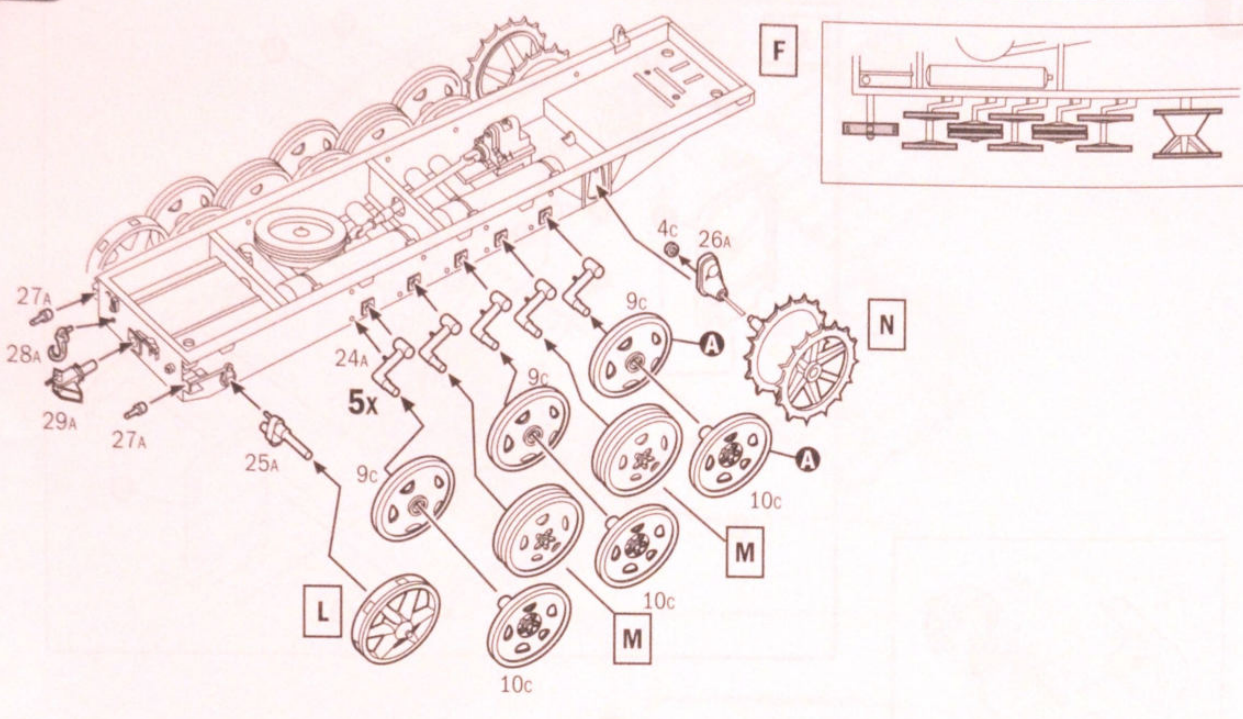




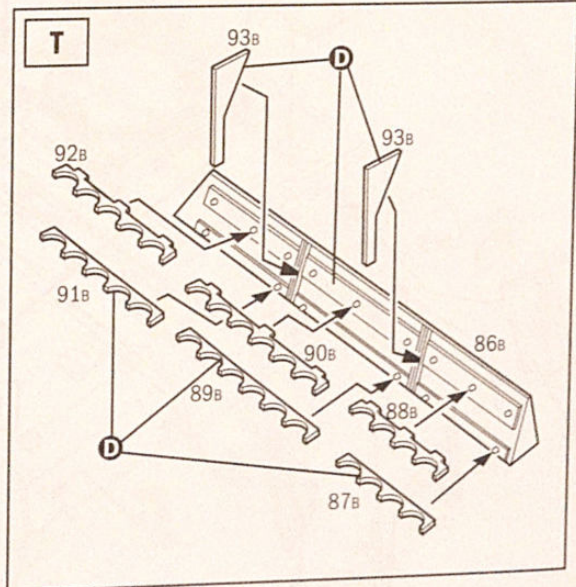
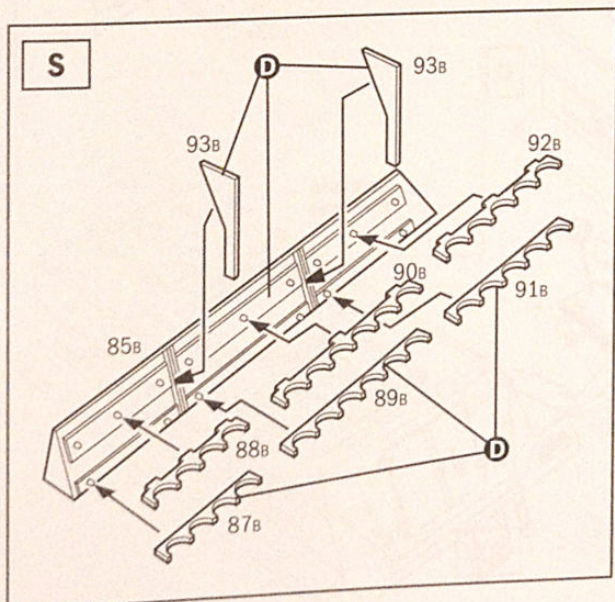
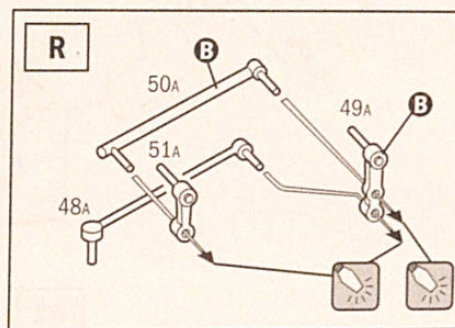
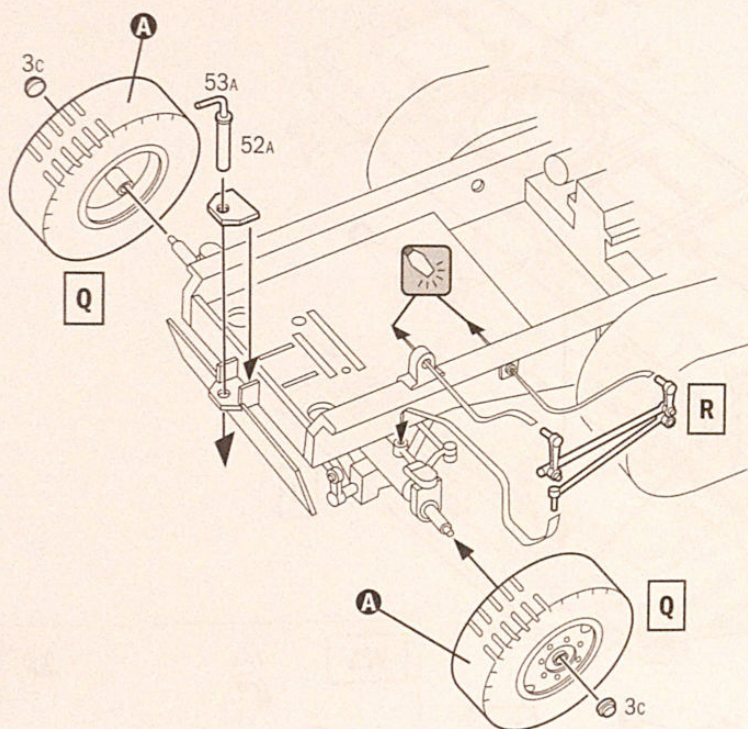
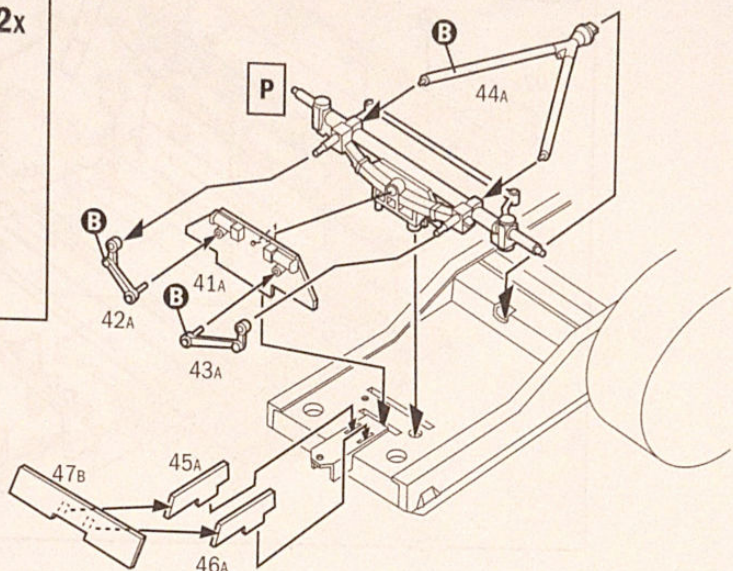
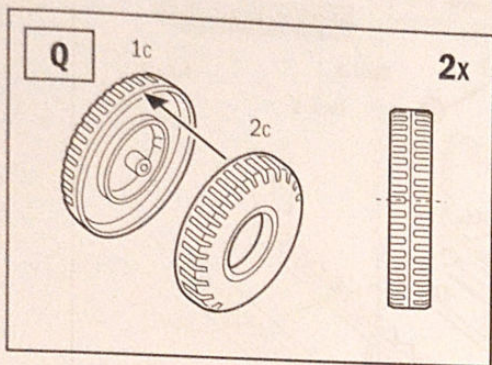




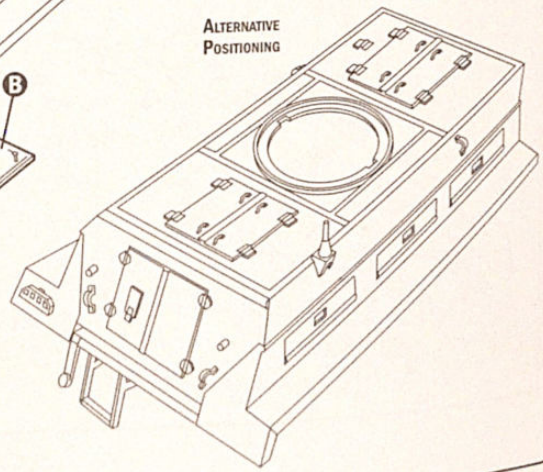
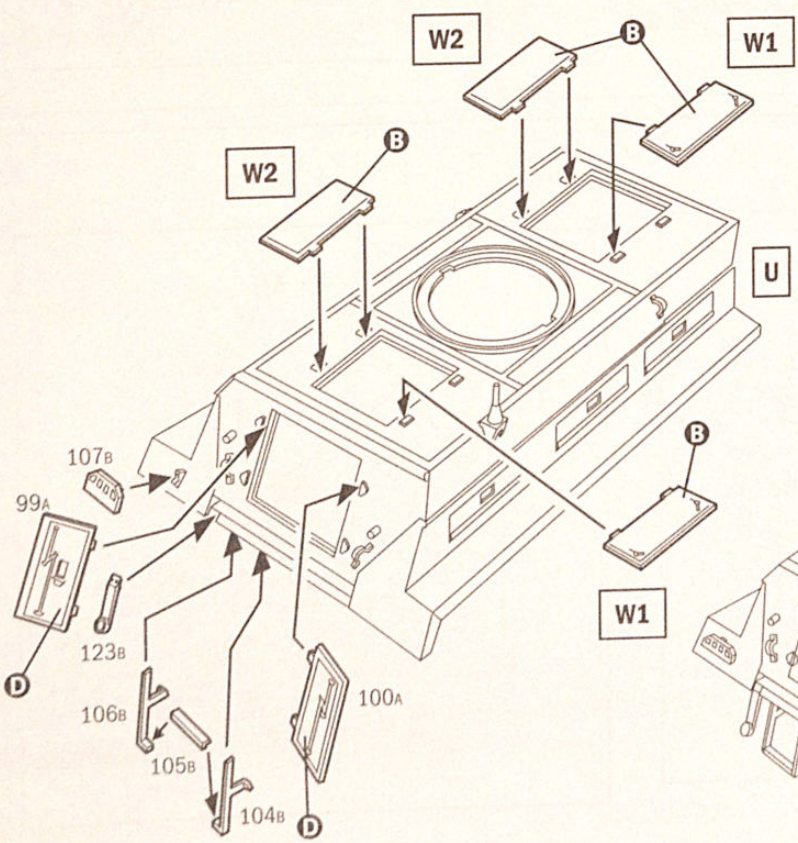
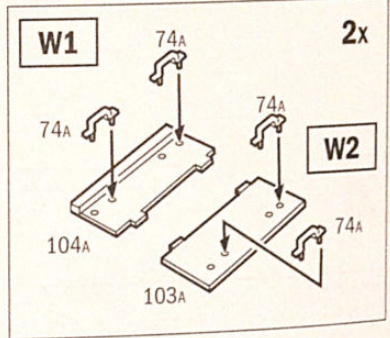
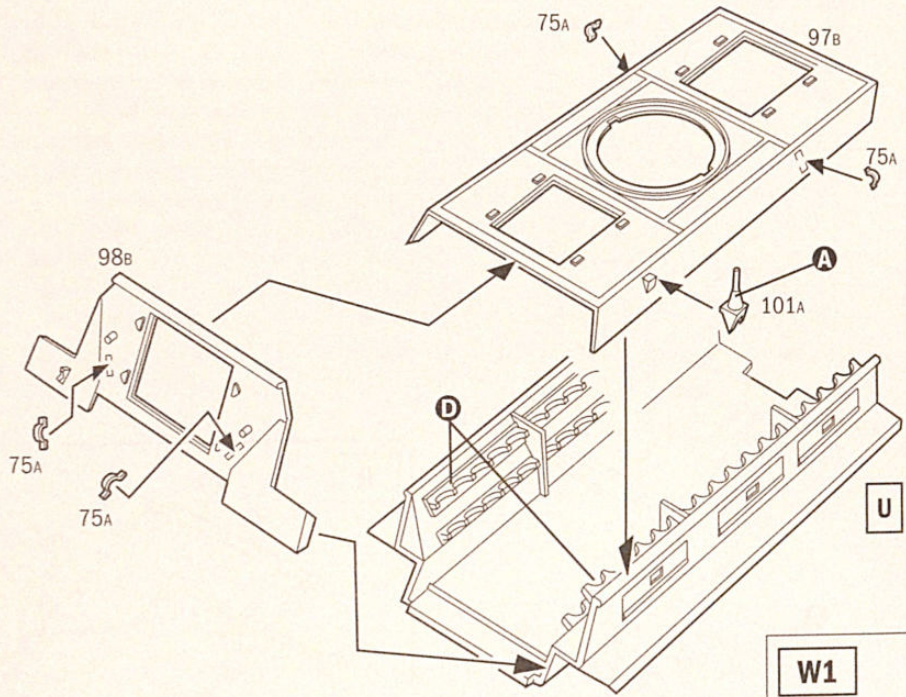
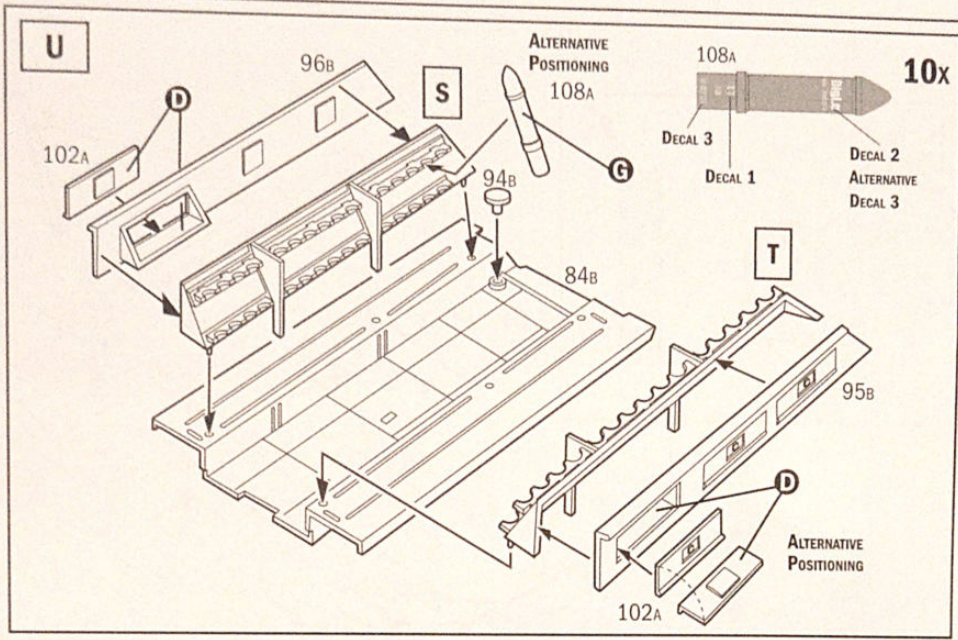




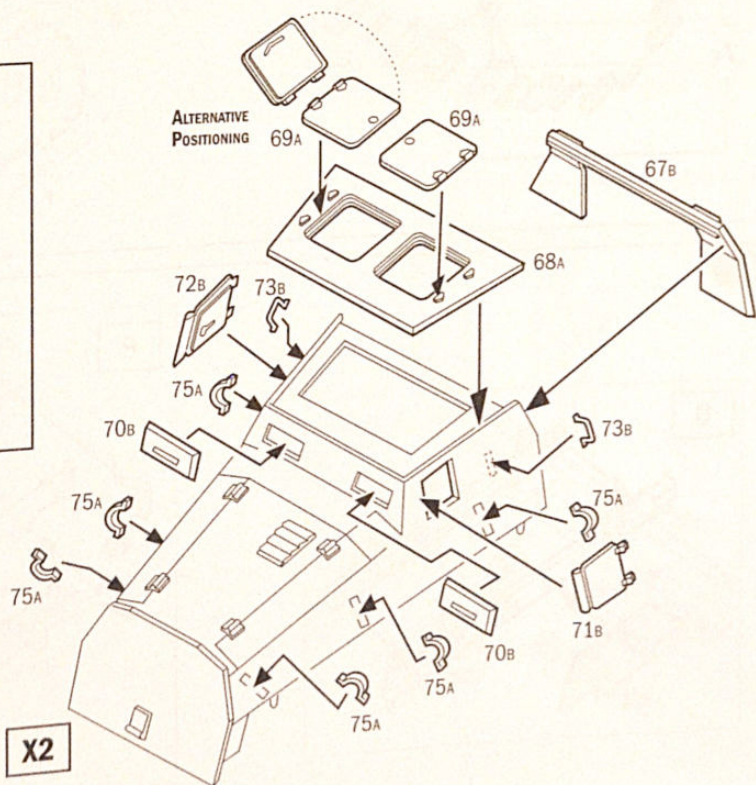
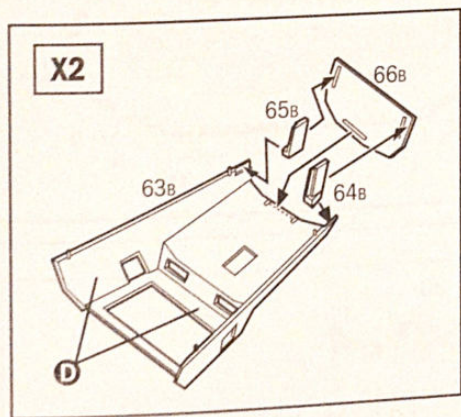
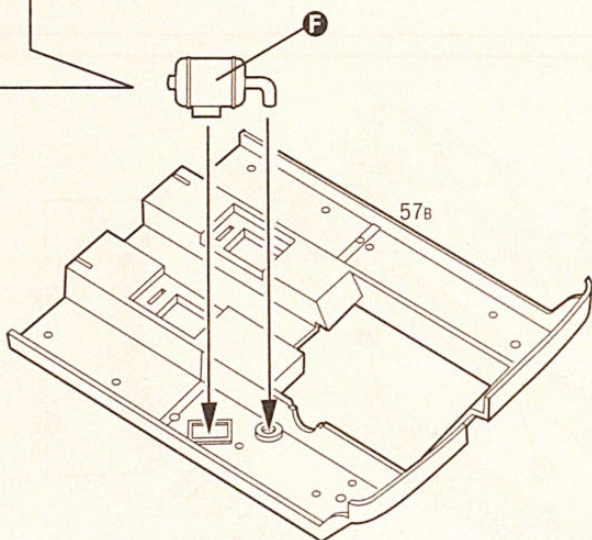
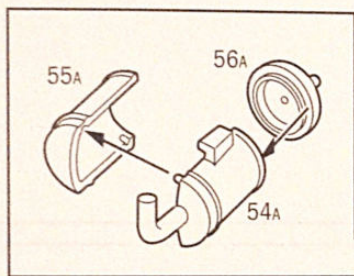
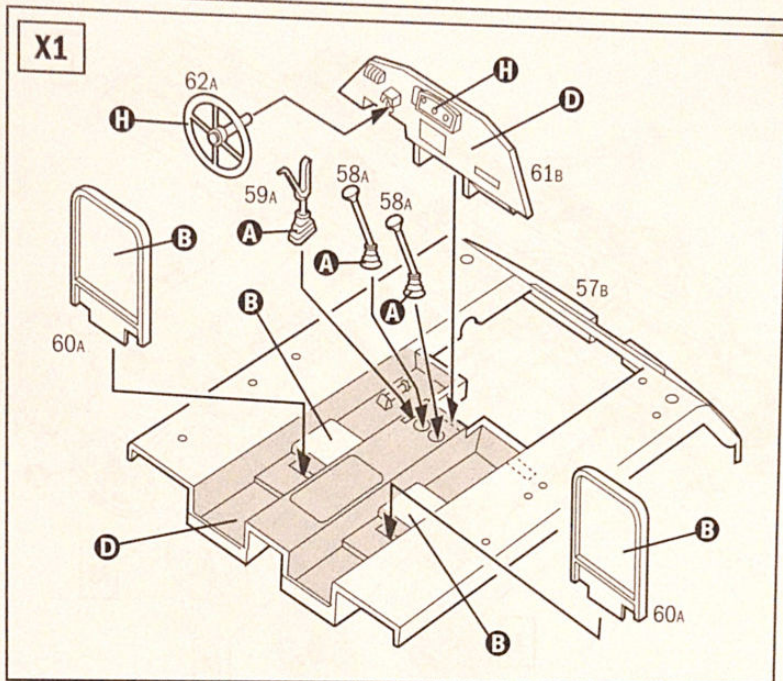




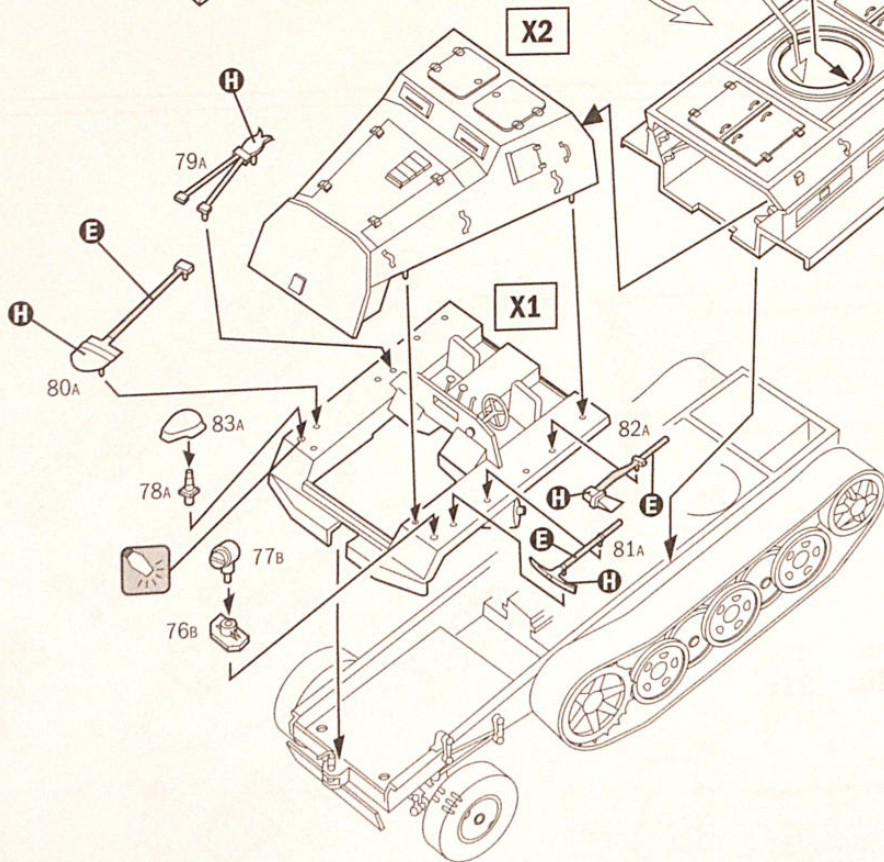
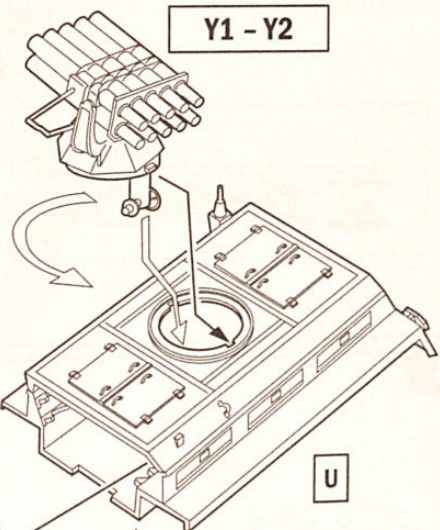
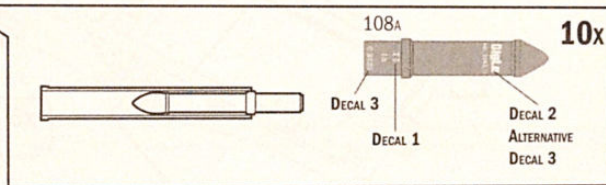
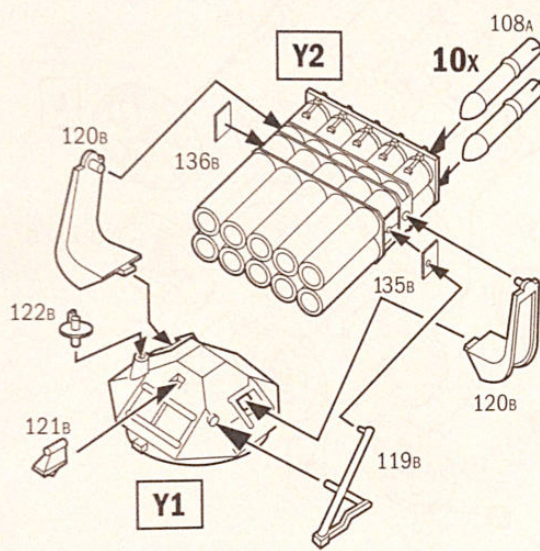
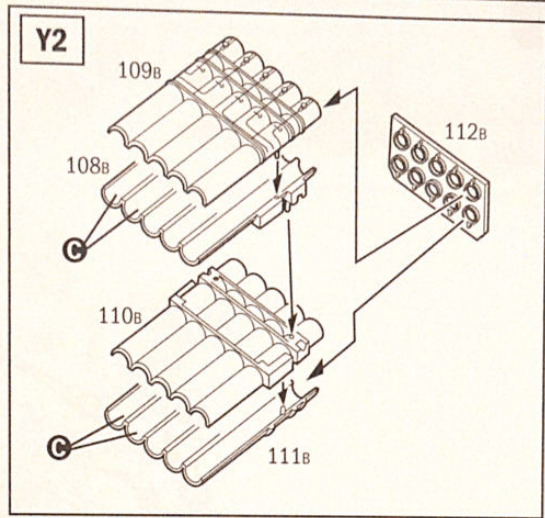
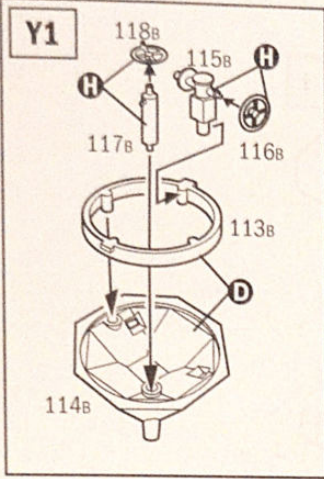












Istruzioni per l'applicazione delle decalcomanie. Ritagliare le decalcomanie occorrenti dal foglio, immergerle in un bicchiere di acqua pulita per circa 20", metterle in posizione sul modello e farle scivolare dalla carta: per una migliore aderenza comprimerle con una pezzuola pulita.

Direction for applying the decals: cut the required decals out of the sheet: dip the into a glass of clean water for about 20"; position the decals on the kit, letting them slide from the paper. For a better adhesion, press them by means of a clean rag.

Påläggning av decal: klipp ut den decal som skall användas och doppa den i ett glas vatten under en 20". Sätt decalerna på plats på modellen och låt den sakta glida av pappret. För att den skall sitta ordentligt, tryck till med en torr duk.



Anweisungen für Abziehbilder-Anbringung: Die benötigten Abziehbilder vom Blatt abscheiden, in ein Glas reines Wasser für etwa 20" eintauchen, auf das Modell legen und dann vom Papierbogen abnehmen. Um eine bessere Haftung zu erzielen, die Abziehbilder mit einem reinen Tuch andrücken.

Instruction pour l'application des décalcomanies. Couper les décalcomanies choisies et les plonger environ 20" dans un peu d'eau propre. Les placer sur le modèle en les faisant glisser de leur feuille et presser avec un morceau de chiffon pour éliminer les bulles d'air.

Istrucciones Para la aplicación de las calcomanías: cortar las requeridas, sumergirlas en un recipiente de agua limpia durante 20", colocar las calcomanías sobre el modelo, haciéndolas deslizar sobre el papel. Para una mejor adherencia, presionarlas con un trapito limpio.

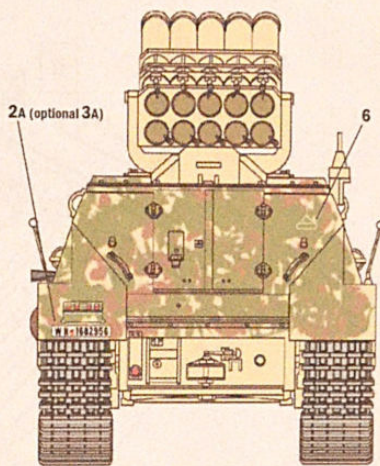
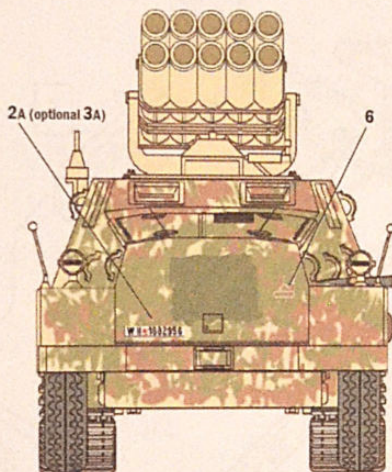
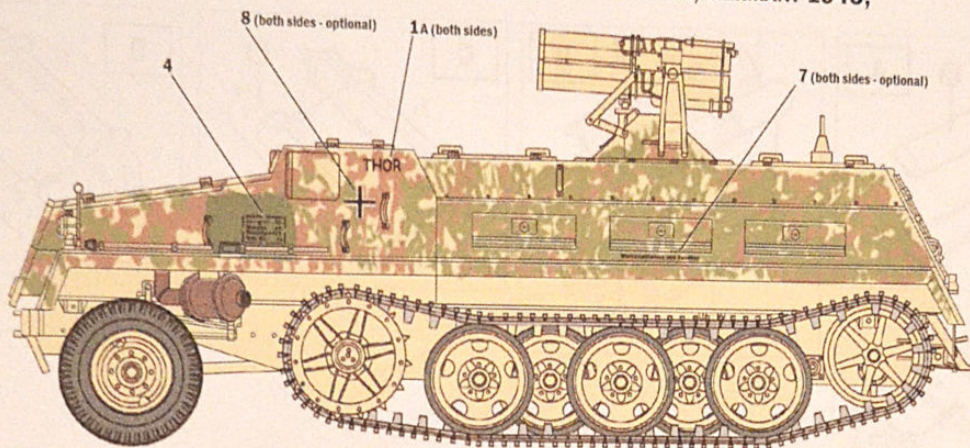
Transfers: knip het benodigde deel uit, dempel et ca. 20" onder water, oúd het transfer tegen het model en schuif het vanaf het papier op zijn plaats. Met een schoon doekje aandrukken.

Указание по применению декалки: Отрежьте нужную вам часть декалки от общего листа, поместите ее на 20" минуты в чистую воду; затем, выдержав необходимое место на модели, перенесите декалку с бумаги на модель, сдвигая ее с бумаги чистой тряпкой.

Указание по применению декалки: Отрежьте нужную вам часть декалки от общего листа, поместите ее на 20" минуты в чистую воду; затем, выдержав необходимое место на модели, перенесите декалку с бумаги на модель, сдвигая ее с бумаги чистой тряпкой.



**VERSION A: PANZERWERFER 42 AUF SWS; UNIT UNKNOWN, GERMANY 1945;**



**Flat Panzer Olivgrun**  
FS 34128 - Italeri 4798 AP

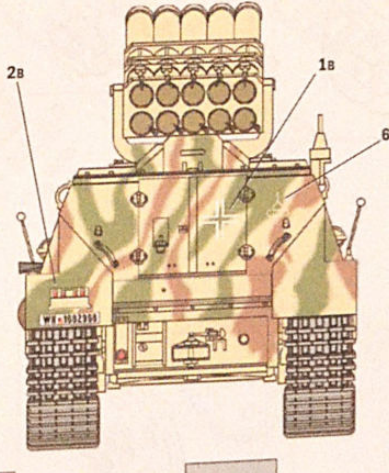
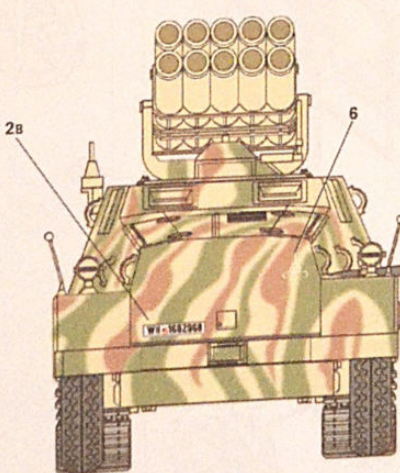
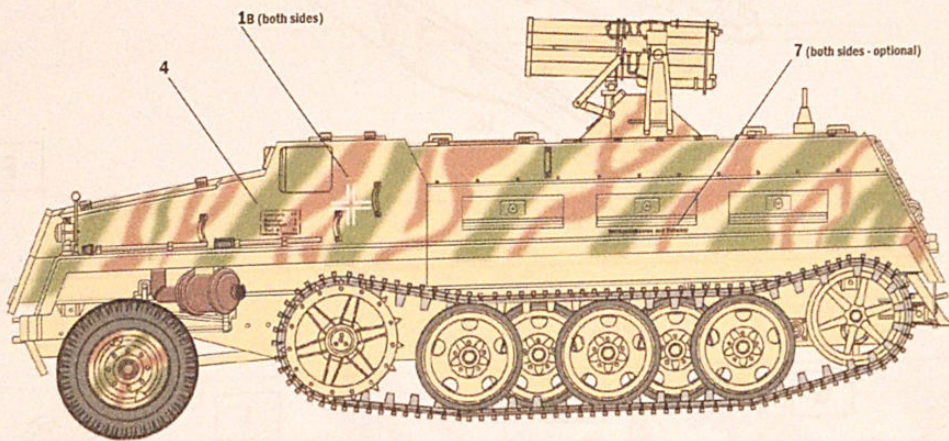
**Flat Panzer Dunkelgelb**  
FS 33440 - Italeri 4796 AP

**Flat Panzer Schokobraun**  
FS 30045 - Italeri 4797 AP

**Metal Flat Steel**  
FS 30045 - Italeri 4797 AP

**Flat Rubber Black**  
FS 26081 - Italeri 4861 AP

**VERSION B: PANZERWERFER 42 AUF SWS; UNIT UNKNOWN, GERMANY 1945;**



**Flat Panzer Olivgrun**  
FS 34128 - Italeri 4798 AP

**Flat Panzer Dunkelgelb**  
FS 33440 - Italeri 4796 AP

**Flat Panzer Schokobraun**  
FS 30045 - Italeri 4797 AP

**Metal Flat Steel**  
FS 30045 - Italeri 4797 AP

**Flat Rubber Black**  
FS 26081 - Italeri 4861 AP